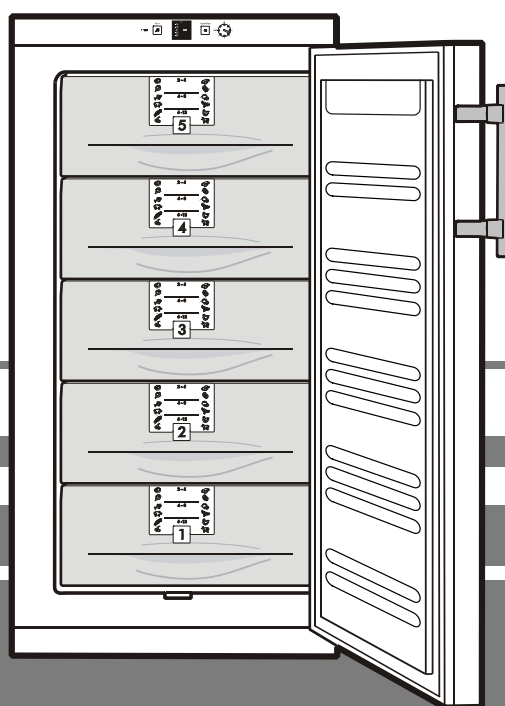


# Gebruiksaanwijzing

Diepvriestkast

NL



**7081 579-00**

G 107

## Aanwijzing m.b.t. afdommen

De verpakking is van recyclebare materialen gefabriceerd.

- Golfkarton/karton
- Voorgevormde delen van geschuimd polystyreen
- Folies van polyetheen
- Spanbanden van polypropreen

### • Verpakkingsmateriaal is geen speelgoed voor kinderen - verstikkingsgevaar door folies!

- Breng a.u.b. de verpakking naar een officiële inzamelpunt.

Het afgedankte apparaat bevat nog waardevolle materialen en moet gescheiden van het ongesorteerde afval worden afgevoerd.



- Afgedankte apparaten onbruikbaar maken: trek de stekker uit het stopcontact, snijd het netsnoer door en zet de sluiting buiten werking zodat kinderen zich niet kunnen opsluiten.
- Let erop dat het koelmiddelcircuit tijdens het transport van het afgedankte apparaat niet wordt beschadigd.
- Informatie over het gebruikte koelmiddel vindt u op het typeplaatje.
- Het recyclen van afgedankte apparaten moet vakkundig gebeuren overeenkomstig de plaatselijk geldende voorschriften en wetten.

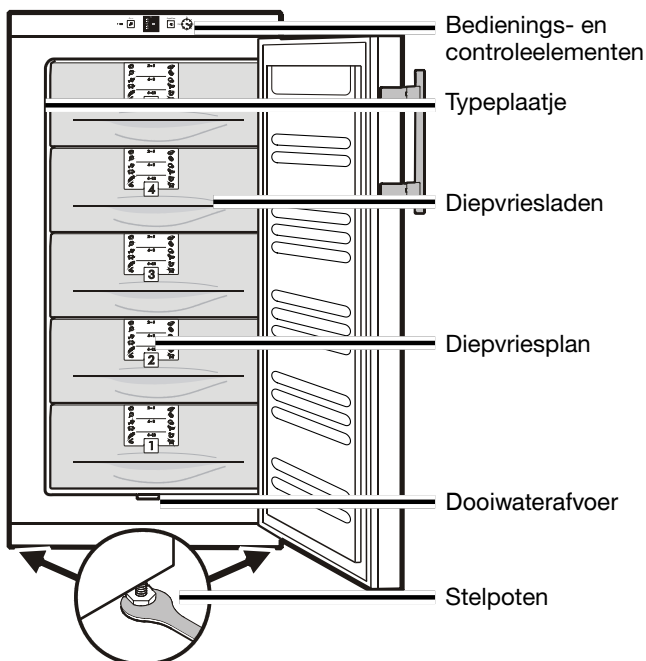
## Klimaatklasse

Het apparaat is ontworpen voor een bepaalde klimaatklasse d.w.z. een maximale temperatuur waarboven het apparaat niet gebruikt mag worden. U vindt de klimaatklasse van het apparaat op het typeplaatje. Hierbij worden de volgende afkortingen gebruikt:

### Klimaatklasse Omgevingstemperaturen

|    |                   |
|----|-------------------|
| SN | + 10° tot + 32 °C |
| N  | + 16° tot + 32 °C |
| ST | + 18° tot + 38 °C |
| T  | + 18° tot + 43 °C |

## Overzicht van apparaat en uitrusting



## Veiligheidsaanwijzingen en waarschuwingen

- Voorkom blessures en beschadigingen: pak het apparaat altijd met twee personen uit en stel hem samen op.
- Neem bij beschadiging van het apparaat onmiddellijk - nog vóór het aansluiten - contact op met de leverancier.
- Stel het apparaat volgens de aanwijzingen in deze gebruiksaanwijzing op en houd u aan de aansluitvoorschriften om zeker te zijn van een goede werking.
- Koppel het apparaat bij storingen los van de netspanning: trek de stekker uit het stopcontact of draai de zekering in de meterkast eruit.
- Trek de stekker niet aan het netsnoer uit het stopcontact maar pak de stekker vast.
- Laat reparaties en ingrepen aan het apparaat uitsluitend door de technische dienst of een installateur uitvoeren, aangezien anders grote gevaren voor uzelf en anderen kunnen ontstaan. Hetzelfde geldt voor het vervangen van het netsnoer.
- Gebruik in het apparaat nooit open vuur of ontstekingsbronnen. Let er daarom tijdens het vervoeren en reinigen van het apparaat goed op dat het koelcircuit niet wordt beschadigd. Mocht het koelcircuit desondanks beschadigd raken, houd het apparaat dan uit de buurt van open vuur. Zorg voor goede ventilatie in het vertrek.
- Ga nooit op de sokkel, laden, deur enz. staan of leunen om ergens bij te kunnen.
- Dit apparaat is niet bedoeld voor personen (ook kinderen) met fysieke, sensorische of mentale gebreken of personen, die niet over voldoende ervaring en kennis beschikken, tenzij zij door een persoon, die voor hun veiligheid verantwoordelijk is, in het gebruik van het apparaat worden onderwezen of die aanvankelijk toezicht uitoefent. Kinderen mogen niet zonder toezicht achterblijven om te voorkomen dat ze met het apparaat spelen.
- Voorkom voortdurend huidcontact met koude oppervlakken of te koelen/te bevroren levensmiddelen want dat kan een pijnlijk of dof gevoel en bevriezing veroorzaken. Bij langdurig huidcontact veiligheidsmaatregelen treffen, bijv. handschoenen dragen.
- Consumptie-ijs, met name waterijs of ijsblokjes, na het eruit nemen niet onmiddellijk en niet te koud consumeren. Door de lage temperaturen bestaat "Gevaar voor verbranding".
- Consumeer geen levensmiddelen die over de datum zijn, ze kunnen een voedselvergiftiging veroorzaken.
- Het apparaat is bedoeld voor het koelen, invriezen en bewaren van levensmiddelen evenals het maken van ijs. Het is bestemd voor huishoudelijk gebruik. Bij professioneel gebruik (in de horeca, detailhandel enz.) moeten de op de betreffende bedrijfstak van toepassing zijnde voorschriften worden opgevolgd.
- Bewaar geen explosieve stoffen of spuitbussen met brandbare drijfgassen (bijv. butaan, propaan, pentaan) in het apparaat. Eventueel vrijkomend gas kan door de elektrische componenten ontstoken worden. U herkent dergelijke spuitbussen aan het waarschuwingssymbool bestaande uit enkele vlammen met eronder de tekst "Licht ontvlambaar" dan wel aan de tekst op de spuitbus.
- Geen elektrische apparaten binnen het apparaat gebruiken.

Deze gebruiksaanwijzing is voor verscheidene modellen geldig, afwijkingen zijn daarom mogelijk.

## Opstellen

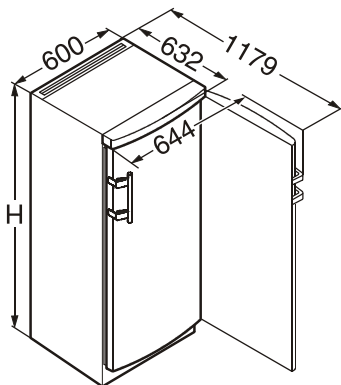
- Plaats het apparaat bij voorkeur niet in direct zonlicht, naast het fornuis, een radiator enz.
- De ondergrond moet vlak en waterpas zijn. Staat het apparaat niet stabiel, verdraai dan met de bijgeleverde sleutel één of meer stelpoten.
- Dek de ventilatieopeningen nooit af. Zorg altijd voor een goede luchttoevoer en -afvoer!
- Plaats geen apparaten die warmte afgeven op de diepvrieskast, bijv. magnetron, broodrooster enz.
- De plaatsingsruimte van uw apparaat moet volgens de norm EN 378 pro 8 g koelmiddelmasse R 600a 1 kubieke m bezitten zodat er in geval van een lekkage in het koelmiddelcircuit geen ontvlambare gas-lucht-mengeling in de plaatsingsruimte van het apparaat kan ontstaan. Informatie over de hoeveelheid koelmiddel vindt u op het typeplaatje aan de binnenkant van het apparaat.
- Het apparaat niet samen met andere apparaten aansluiten via een verlengkabel - gevaar voor oververhitting.

## Aansluiten

Stroomsoort (wisselstroom) en spanning op de opstellingsplaats moeten met de informatie op het typeplaatje overeenstemmen. Het typeplaatje vindt u links op de binnenwand. Het stopcontact moet d.m.v. een zekering van 10 A of zwaarder beveiligd zijn, buiten de achterzijde van het apparaat liggen en goed toegankelijk zijn.

**Het apparaat alleen via een correct geïnstalleerd randaardestopcontact aansluiten.**

## Afmetingen (mm)



|      |             |
|------|-------------|
| G 20 | H = 1250 mm |
| G 24 | H = 1447 mm |
| G 27 | H = 1644 mm |
| G 31 | H = 1841 mm |

## Tips om energie te besparen

- Laat de deur niet onnodig lang open staan.
- Laat warme gerechten eerst tot kamertemperatuur afkoelen voordat u ze in het apparaat plaatst.
- Ontdooi het apparaat zodra zich een laag ijs gevormd heeft. Het apparaat vriest dan beter en zuiniger.

## In- en uitschakelen

Wij adviseren u om de apparaat te reinigen voordat u hem in gebruik neemt (zie verder onder "Reinigen").

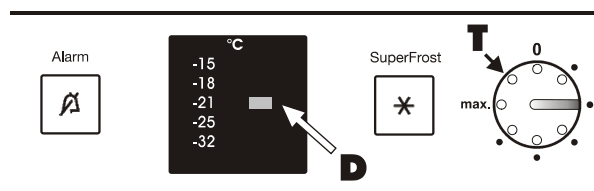
### Inschakelen:

Stekker in het stopcontact steken - het apparaat is ingeschakeld.

- Het temperatuursdisplay **D** toont de ingestelde binnentemperatuur.
- Het rode waarschuwingslampje  brandt. Het rode waarschuwingslampje gaat uit, zodra het koud genoeg is in het vriesgedeelte.

### Uitschakelen:

Trek de stekker uit het stopcontact of draai de temperatuurregelaar **T** naar "0".



## Temperatuur instellen

De temperatuur kan met de temperatuurregelaar **T** worden ingesteld. Al naar gelang de stand van de regelaar verandert de op het display **D** getoonde temperatuur.

Tijdens het instellen knippert de ingestelde temperatuur op het temperatuursdisplay.

**Opmerking:** De indicatie op het display toont niet de heersende binnentemperatuur maar de gewenste temperatuurinstelling.

## Alarm-toets

Het apparaat is met een alarmfunctie uitgerust.

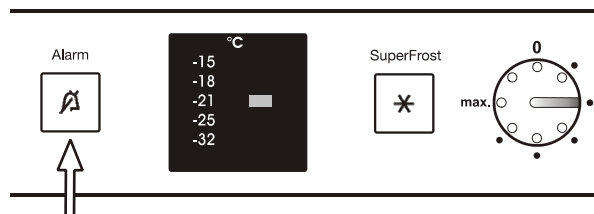
Als de temperatuur in het vriesgedeelte te hoog is, weerklinkt het geluidssignaal en de LED in de Alarm-toets knippert.

Door het indrukken van de Alarm-toets wordt de waarschuwingstoon uitgeschakeld en de LED knippert niet meer maar brandt continu. De LED gaat uit zodra het in het vriesgedeelte weer koud genoeg is.

### Dit geval kan optreden:

- Wanneer de deur van het vriesgedeelte lang open blijft zodat er warme lucht naar binnen stroomt;
- Na een langdurige stroomonderbreking;
- Bij een defect van het apparaat.

Controleer in alle gevallen of er levensmiddelen opgedooid of bedorven zijn. Als de Alarm-LED niet uitgaat, gelieve u met de technische dienst contact op te nemen (zie hoofdstuk **Storingen**).



Alarm-toets

**Opmerking:** Pas wanneer de SuperFrost-toets **tegelijk** met één controlelampje van het temperatuursdisplay **knippert** betekent dit: er is een storing opgetreden. Neem in dit geval contact op met de technische dienst van uw leverancier en deel mee welke lampjes knipperen.

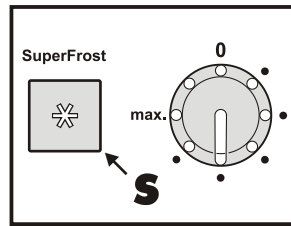
## Invriezen

Op het typeplaatje **Invriescapaciteit** vindt u hoeveel kilo verse levensmiddelen u binnen 24 uur mag invriezen. De invriescapaciteit is afhankelijk van het model en de klimaatklasse van het apparaat.

|   |   |
|---|---|
| Service-Nr. / No. Service: ■■■            | GEFRIERVERMÖGEN<br>FREEZING CAP.<br>POUVOIR DE CONGEL.<br>CAPAC. CONGELADORA<br>■ kg / 24 h |
| CLASSIFICATION<br>CLASS<br>CLASS<br>CLASS | GEFRIERVERMÖGEN<br>FREEZING CAP.<br>POUVOIR DE CONGEL.<br>CAPAC. CONGELADORA<br>■ kg / 24 h |
| CLASSIFICATION<br>CLASS<br>CLASS<br>CLASS | GEFRIERVERMÖGEN<br>FREEZING CAP.<br>POUVOIR DE CONGEL.<br>CAPAC. CONGELADORA<br>■ kg / 24 h |
| CLASSIFICATION<br>CLASS<br>CLASS<br>CLASS | GEFRIERVERMÖGEN<br>FREEZING CAP.<br>POUVOIR DE CONGEL.<br>CAPAC. CONGELADORA<br>■ kg / 24 h |

## Invriezen

- Druk de Superfrost-toets **S** in - het Superfrostlampje gaat branden.
- 24 uur wachten.
- Leg de verse levensmiddelen erin.
- De automatische Superfrost-voorziening schakelt het invriezen automatisch 65 uur na het inschakelen van de Superfrost uit.



## Schakel Superfrost niet in

- wanneer u reeds ingevroren diepvriesproducten in het apparaat legt;
- bij het invriezen van minder dan 1 kg verse levensmiddelen per dag.

## Aanwijzingen voor het invriezen en bewaren

- **De volgende levensmiddelen kunt u invriezen:** vlees, wild, gevogelte, verse vis, groente, fruit, zuivelproducten, brood, bakkerijproducten, kant-en-klare maaltijden. **Ongeschikt zijn:** kropsla, rammenas, druiven, hele appels en peren, vet vlees.
- Verpak levensmiddelen die u zelf invriest altijd in afgemeten porties. Om deze porties meteen door en door te laten bevriezen, doet u er goed aan de volgende maximale hoeveelheden per portie aan te houden:  
fruit, groente: max. 1 kg, vlees: max. 2,5 kg.
- Blancheer groenten na het wassen en afmeten van de porties door ze 2-3 minuten in kokend water onder te dompelen en vervolgens snel onder koud water af te spoelen.
- Voeg geen zout of specerijen toe aan verse levensmiddelen en geblancheerde groenten voordat u ze invriest. Voeg aan overige levensmiddelen slechts weinig zout en specerijen toe. Verschillende specerijen veranderen van smaak door het invriezen.
- Als verpakkingsmateriaal zijn geschikt: diepvrieszakjes, voor hergebruik geschikte koelkastdozen van kunststof of metaal (bijv. aluminium).
- Breng in te vriezen levensmiddelen niet in contact met reeds ingevroren producten. Leg uitsluitend droge verpakkingen in het apparaat zodat ze niet aan elkaar kunnen vastvriezen.
- Noteer altijd datum en inhoud op de verpakkingen. Houd u aan de maximale houdbaarheid.
- Vries geen flessen en pakken met koolzuurhoudende dranken in aangezien deze kunnen exploderen.
- Ontdooien: Haal steeds slechts zoveel levensmiddelen uit het apparaat als u direct nodig hebt. Verwerk eenmaal ontdooide levensmiddelen zo snel mogelijk tot een gerecht.

## Ingevroren levensmiddelen kunt u als volgt ontdooien:

- in de hete-luchtoven
- in de magnetron
- bij kamertemperatuur
- in de koelkast: de warmte die voor het ontdooien nodig is, wordt aan de overige producten in de koelkast onttrokken.

Reeds enigszins ontdooide platte porties vlees en vis kunnen heet bereid worden. Groenten kunt u direct bereiden, zonder dat u ze ontdooit (in de helft van de tijd die normaal nodig is om gaar te worden).

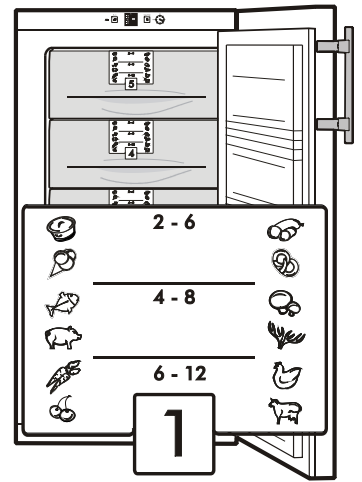
## Uitvoering

### Het diepvriesplan

Het diepvriesplan geeft de houdbaarheid in maanden voor enkele symbolisch weergegeven producten.

De werkelijke houdbaarheid d.w.z. of de kortste of de langste bewaartijd van toepassing is hangt af van de kwaliteit van de levensmiddelen, de behandeling vóór het invriezen, en de kwaliteit die u na het ontdooien wenst.

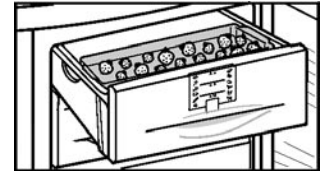
Voor de wat vettere levensmiddelen geldt steeds de kortste bewaartijd.



### Het invriesplateau

Hiermee vriest u bessen, kruiden, groenten en andere kleine diepvriesproducten in.

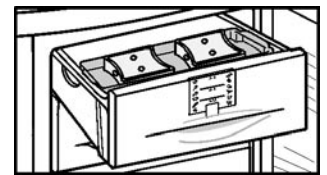
- Verdeel de diepvriesproducten losjes over het invriesplateau.
- Schuif het invriesplateau in een van de bovenste laden. Laat de levensmiddelen 10 à 12 uur invriezen, stop ze vervolgens in een diepvriesdoos of -zak en leg ze in een lade.
- Ontdooien: Spreid de ingevroren levensmiddelen losjes naast elkaar uit.



### De koudeaccu's

voorkomen bij stroomuitval dat de temperatuur te snel oploopt - de kwaliteit van de levensmiddelen blijft beter bewaard.

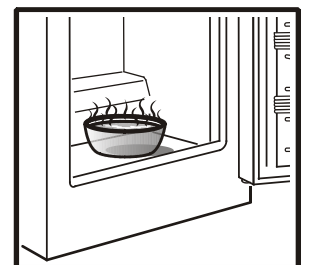
De koudeaccu's kunt u ruimtebesparend in het invriesplateau invriezen en bewaren. Wilt u ingevroren levensmiddelen bij een eventuele storing zo lang mogelijk kunnen bewaren, leg dan de **bevoren** accu's in de bovenste lade direct op de levensmiddelen.



### Ontdooien

Op de wanden van de vriesruimte wordt na een langere bedrijfstijd een laag rijp resp. ijs gevormd. Hierdoor stijgt het energieverbruik. Ontdooi daarom regelmatig.

- Schakel het apparaat uit om hem te ontdooien: Trek de stekker uit het stopcontact of draai de temperatuurregelaar naar '0'.
- Neem de laden en de glasplaten eruit.
- Wikkel de levensmiddelen in oude kranten of een deken en bewaar ze op een koele plaats.
- Plaats een pan heet water op de bodem van de vriesruimte om het apparaat sneller te laten ontdooien.
- Laat de deur van het apparaat tijdens het ontdooien open staan. Neem het laatste restje dooiwater met een doek op en maak het apparaat vervolgens schoon.



**Gebruik voor het ontdooien geen mechanische of andere hulpmiddelen tenzij deze door de fabrikant worden aanbevolen.**

## Reinigen

**Let op! Trek vóór het reinigen altijd de stekker uit het stopcontact. Is dit niet mogelijk, draai dan in de meterkast de zekering eruit van de groep waarop het apparaat is aangesloten.**

Reinig de binnenkant van het apparaat, de accessoires en de buitenwand met lauw water waaraan een beetje afwasmiddel is toegevoegd. Gebruik in geen geval chemische oplosmiddelen of producten die zand of zuren bevatten.

**Gebruik geen stoomreinigungsapparaten!  
Gevaar voor beschadiging en verwonding.**

- Let erop dat er geen water in de elektrische delen of de ventilatierooster dringt.
- Maak alles goed droog met een doek.
- Maak het aggregaat en de warmtewisselaar (het metalen rooster aan de achterkant van het apparaat) minimaal één keer per jaar stofvrij en schoon.
- Beschadig of verwijder het typeplaatje aan de binnenkant van het apparaat nooit: het is belangrijk voor onze technische dienst.

## Storingen

**De volgende storingen kunt u zelf opsporen en verhelpen:**

**Het apparaat werkt niet.** Controleer:

- of het apparaat is ingeschakeld;
- of de stekker goed in het stopcontact zit;
- of de zekering in de meterkast nog goed is.

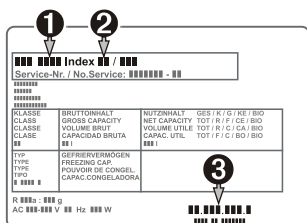
**Het apparaat maakt te veel lawaai.** Controleer:

- of het apparaat stabiel staat;
- of meubels/voorwerpen naast het apparaat door het draaiende aggregaat aan het trillen worden gebracht. Bedenk dat een diepvrieskast nooit helemaal geluidloos kan werken.

**De temperatuur is niet laag genoeg.** Controleer:

- of u de temperatuur goed hebt ingesteld (zie onder "Temperatuur instellen");
- of er te grote hoeveelheden verse levensmiddelen in het apparaat gelegd werden;
- of de losse thermometer de juiste waarde aangeeft;
- of de ventilatie in orde is;
- of het apparaat te dicht bij een warmtebron staat.

Neem, indien geen van de bovengenoemde oorzaken van toepassing zijn en u de storing niet zelf verhelpen kunt, contact op met de technische dienst van de leverancier van het apparaat. Zorg dat u tijdens het gesprek de typeaanduiding ①, het index- ② en apparaatnummer ③ bij de hand hebt. Het typeplaatje bevindt zich aan de linker binnenkant.



## Buiten werking stellen

Wilt u het apparaat voor langere tijd buiten werking stellen, schakel het dan uit, trek de stekker uit het stopcontact of draai de zekeringen in de meterkast eruit. Reinig het apparaat en laat het apparaatdeur open staan om geurvorming te voorkomen.

Het koelmiddelcircuit werd op lekkages gecontroleerd.

Het apparaat is radio- en tv-ontstoord volgens EN 55014 en voldoet zodoende aan EG-richtlijn 87/308/EEG.

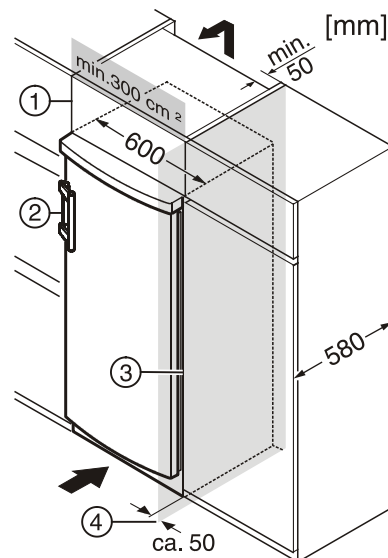
De fabrikant werkt voortdurend aan de verdere ontwikkeling van alle typen en modellen. Hebt u er daarom a.u.b. begrip voor dat wij ons wijzigingen in vorm, uitvoering en techniek moeten voorbehouden.

## Inbouw in het keukenblok

Om het apparaat aan de hoogte van het keukenblok aan te passen kunt u er een opbouwkast op plaatsen. Houd achter de gehele breedte van de opbouwkast een ventilatieruimte van ten minste 50 mm diepte vrij voor de toevoer en afvoer van lucht. De ventilatieruimte moet een minimale doorsnede van 300 cm<sup>2</sup> hebben.

Plaatst u het apparaat met de scharnierkant naast een muur neem dan een afstandlijst (breedte ongeveer 50 mm) tussen kast en muur op. Dit in verband met het uitsteken van de deurgreep bij een geopende deur.

- ① opbouwkast
- ② vrieskast
- ③ keukenmeubel
- ④ muur



## Deur ombouwen

- Haal het afdekdeel ① eraf.
- Schroef het scharnier ② eraf. Deur verwijderen.
- Zet het afdekplaatje ④ over naar de andere kant.
- Zet de scharnierdelen ③ van het scharnier ② over naar de andere kant.
- Drukplaatjes ⑤ vooraan loshalen en wegduwen.
- Zet de deurgrepen ⑥ en stopjes ⑦ over naar de andere kant.
- Drukplaatjes ⑤ monteren.
- Zet het stopje ⑧ over naar de andere kant.
- Haal de afdekdelen ⑩ en ⑪ eraf.
- Zet de scharnierpen ⑨ over naar de andere kant.
- Afdekdelen ⑩ en ⑪ aan de andere kant weer monteren.
- Schuif de deur over scharnierpen ⑨ en sluit hem.
- Steek scharnier ② in het onderste deurlager en schroef het scharnier vast.
- Afdekdeel ① vastduwen.

