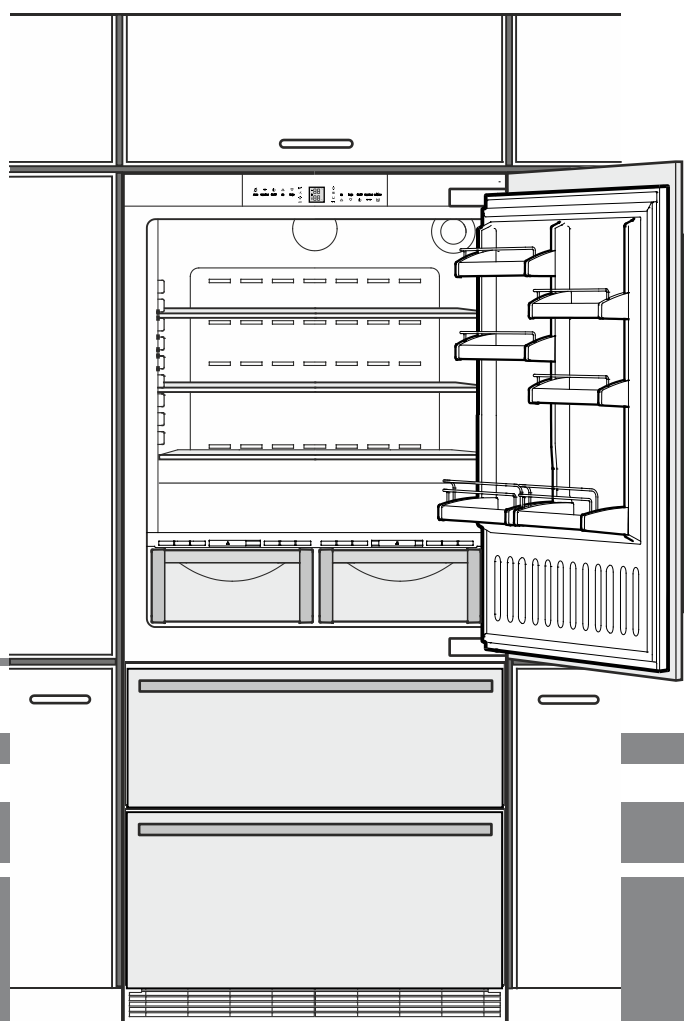


Mode d'emploi

Combiné réfrigérateur-congélateur NoFrost



7084 659-00

ECBN 61

LIEBHERR

Recommandations et consignes de sécurité

- Afin d'éviter tout accident matériel ou corporel, nous vous recommandons de faire appel à une deuxième personne pour débiller et mettre en place l'appareil.
- Si l'appareil est endommagé avant l'installation, prendre immédiatement contact avec le fournisseur.
- Pour garantir la sécurité de fonctionnement de l'appareil, respecter scrupuleusement les instructions de la notice concernant la mise en place et le raccordement électrique.
- En cas de panne, débrancher l'appareil ou ôter/dévisser le fusible.
- Pour débrancher l'appareil, saisir directement la prise, ne pas tirer sur le câble.
- Afin d'éviter tout risque pour les utilisateurs de l'appareil, les réparations et interventions ne doivent être effectuées que par un Service Après Vente agréé. Cette consigne s'applique également au remplacement du câble d'alimentation.
- Ne pas manipuler de flammes vives ou de sources d'allumage à l'intérieur de l'appareil. Lors du transport et du nettoyage de l'appareil, il convient de veiller à ne pas endommager le circuit frigorifique. En cas de dommages, tenir l'appareil éloigné de toute source d'allumage et bien aérer la pièce.
- Ne pas utiliser le socle, les tiroirs, les portes, etc. comme marchepied ou comme support.
- Cet appareil peut être utilisé par des enfants dès 8 ans et plus, ainsi que des personnes dont les capacités physiques, sensorielles ou mentales sont réduites, ou des personnes dénuées d'expérience ou de connaissance, si elles ont pu bénéficier d'une surveillance ou d'instructions préalables concernant l'utilisation en toute sécurité de l'appareil et comprennent les dangers en résultant. Les enfants ne doivent pas jouer avec l'appareil. Le nettoyage ou la maintenance par l'utilisateur ne doivent pas être réalisés par des enfants sans surveillance.
- Éviter le contact permanent de la peau avec des surfaces froides ou des produits réfrigérés/surgelés. Cela est susceptible de provoquer des douleurs, une sensation d'engourdissement et des gelures. En cas de contact prolongé de la peau, prévoir les mesures de protection nécessaires, comme par ex. l'usage de gants.
- Ne pas consommer la glace alimentaire, plus particulièrement la glace à l'eau et les glaçons, à la sortie du congélateur, afin d'éviter tout risque de brûlures pouvant être provoquées par les températures très basses.
- Pour éviter tout risque d'intoxication alimentaire, ne pas consommer d'aliments stockés au-delà de leur date limite de conservation.
- Ne pas conserver de matières explosives ni de produits en bombe à gaz propulseur inflammable (butane, propane, pentane, etc.) dans votre appareil. En cas de fuite éventuelle, ces gaz risquent en effet de s'enflammer au contact d'éléments électriques de votre appareil. Les produits en bombe concernés sont identifiés par l'étiquette indiquant leur composition ou un symbole représentant une flamme.
- Ne pas utiliser d'appareils électriques à l'intérieur de l'appareil.
- L'appareil a été conçu pour être placé dans des locaux fermés. Ne pas exploiter l'appareil dehors ou dans des endroits humides non à l'abri de projections d'eau.
- Les barres d'éclairage LED situées dans l'appareil servent d'éclairage à l'intérieur de l'appareil. Elles ne sont pas destinées à l'éclairage de pièces.

Protection de l'environnement

L'appareil contient des matériaux de valeur et est à amener à un lieu de recyclage spécial. L'élimination d'anciens appareils est à réaliser correctement en respectant les prescriptions et lois locales en vigueur.



Veiller à ne pas endommager le circuit frigorifique de l'appareil lors du transport pour empêcher au réfrigérant y contenu (indications sur la plaquette signalétique) et à l'huile de s'échapper accidentellement.

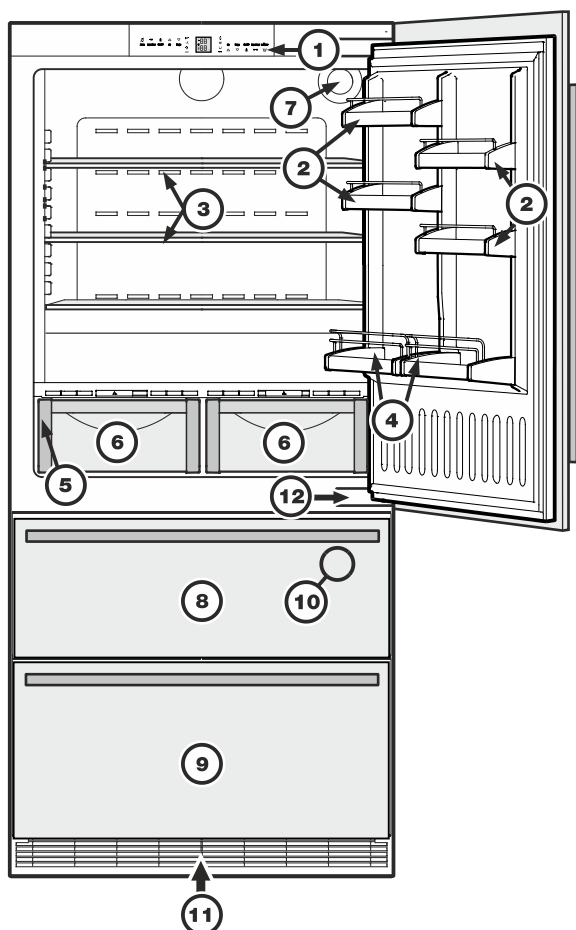
- Rendre l'appareil inopérant.
- Débrancher l'appareil.
- Sectionner le câble d'alimentation électrique.



AVERTISSEMENT

Risque d'étouffement avec les films et matériaux d'emballage !
Ne pas laisser les enfants jouer avec les matériaux d'emballage.
Déposer les matériaux d'emballage à une déchetterie officielle.

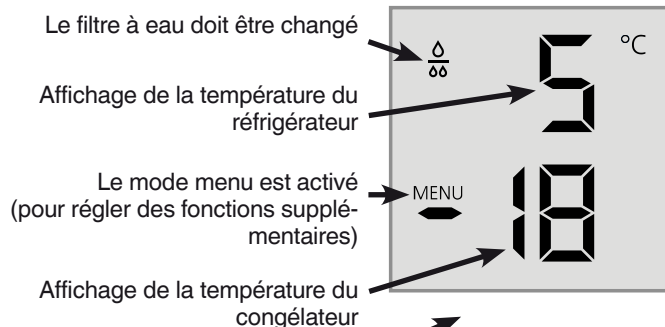
Description de l'appareil



- ① Éléments de commande et de contrôle
- ② Balconnets de porte modulables
- ③ Surfaces de rangement modulables
- ④ Balconnets maxi-bouteilles
- ⑤ Plaquette signalétique (derrière le tiroir à légumes, côté gauche)
- ⑥ Tiroirs à légumes
- ⑦ Filtre à eau
- ⑧ Tiroir supérieur du congélateur
- ⑨ Tiroir inférieur du congélateur
- ⑩ Fabrique à glaçons (à l'intérieur du tiroir supérieur du congélateur)
- ⑪ Grille de ventilation. C'est ici qu'a lieu l'échange d'air nécessaire au groupe frigorifique.

Ne surtout pas recouvrir ou obstruer la grille!

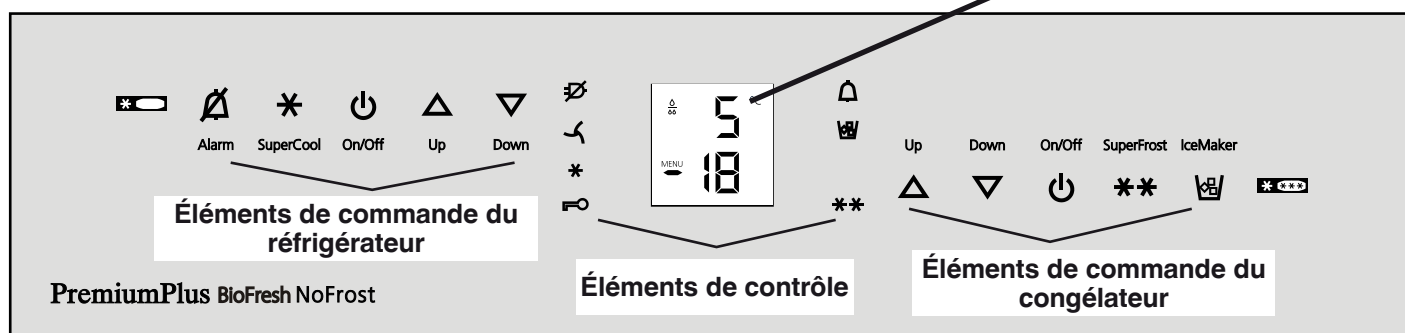
Affichage de température et de contrôle



Éléments de commande et de contrôle

Le bandeau de commande électronique dispose de la "Technologie de touche capacitive". Chaque fonction peut être activée d'une simple pression du doigt sur les icônes de commande.

Le point de contact précis se trouve entre le symbole et l'inscription **On/Off**



Éléments de commande du réfrigérateur

- Alarme désactivée (réfrigérateur et congélateur)
- SuperCool
- Réfrigérateur MARCHE/ARRÊT
- Touches de réglage température

Éléments de contrôle

- LED Panne de courant
- LED Filtre anti-poussière
Le filtre anti-poussière situé dans le socle de l'appareil doit être nettoyé.
- LED SuperCool
- LED Sécurité enfants
- LED Alarme
- LED Fabrique à glaçons MARCHE
- LED SuperFrost

Éléments de commande du congélateur

- Touches de réglage température
- Congélateur MARCHE/ARRÊT
- SuperFrost
- Fabrique à glaçons MARCHE/ARRÊT

Domaine d'utilisation de l'appareil

L'appareil est exclusivement adapté à la réfrigération d'aliments dans un environnement domestique ou un environnement semblable. Est prise en compte, par exemple, l'utilisation

- dans les cuisines du personnel, les pensions de famille,
- par les clients de maisons de campagne, hôtels, motels et autres hébergements,
- par les traiteurs et services semblables dans le commerce de gros.

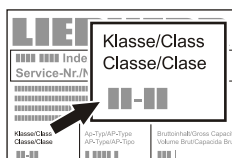
N'utiliser l'appareil que dans un cadre domestique. Tout autre type d'utilisation est interdite. L'appareil n'est pas conçu pour le stockage et la réfrigération de médicaments, de plasma sanguin, de préparations de laboratoire ou autres produits ou substances semblables concernés par la directive 2007/47/CE relative aux dispositifs médicaux. Une utilisation abusive de l'appareil peut entraîner l'endommagement des produits stockés ou leur altération. De plus, l'appareil n'est pas adapté pour le fonctionnement dans les zones à risque d'explosion.

Classe climatique

La classe climatique indique la température ambiante à laquelle l'appareil doit être utilisé pour atteindre la performance frigorifique maximale.

La classe climatique est indiquée sur la plaquette signalétique.

L'emplacement de la plaquette signalétique figure dans le chapitre **Description de l'appareil**.



Classe climatique Température ambiante

SN	+10 °C à +32 °C
N	+16 °C à +32 °C
ST	+16 °C à +38 °C
T	+16 °C à +43 °C
SN-ST	+10 °C à +38 °C
SN-T	+10 °C à +43 °C

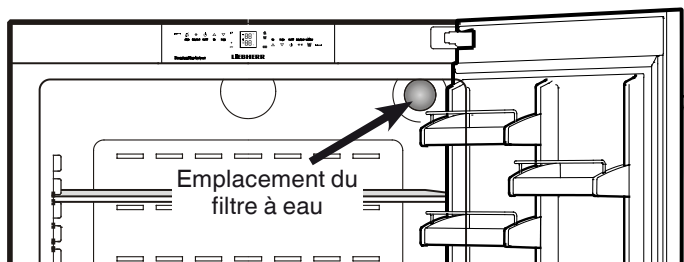
Ne pas utiliser l'appareil en dehors de la plage de température indiquée.

Économiser l'énergie

- Toujours veiller à une bonne ventilation de l'appareil. Ne pas recouvrir ou obstruer les orifices et les grilles de ventilation.
- Dégager les fentes de ventilation.
- Ne pas placer l'appareil dans une zone à ensoleillement direct, à côté d'une cuisinière, d'un chauffage ou équivalents.
- La consommation en énergie dépend des conditions d'installation comme la température ambiante.
- Ouvrir l'appareil aussi brièvement que possible.
- Classer vos aliments par groupes de produits.
- Conserver toutes les denrées dans leur emballage ou avec une protection. Toute génération de givre est ainsi empêchée.
- Entreposer des aliments chauds : les laisser refroidir d'abord à température ambiante.
- Décongeler des aliments dans le réfrigérateur.
- En cas d'absence prolongée telle que vacances, vider et arrêter le compartiment réfrigérateur.

Filtre à eau

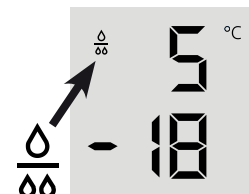
Avant de mettre en marche l'appareil, installer le filtre à eau fourni dans la paroi arrière intérieure du compartiment réfrigérateur afin de garantir la bonne qualité des glaçons et d'éviter que des solides tels que le sable ne s'introduisent dans le circuit d'eau.



Remplacer le filtre lorsque le symbole représentant une goutte apparaît sur l'affichage de température.

Vous pouvez vous procurer les filtres auprès des revendeurs spécialisés.

Le symbole représentant une goutte doit être effacé après que le filtre ait été changé. Ceci est décrit au chapitre **"Mode de réglage"**.



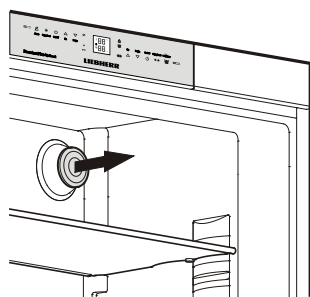
Avertissement !

Afin d'éviter le risque de prolifération bactérienne, le filtre à eau doit être changé lorsque le symbole représentant une goutte d'eau s'affiche !

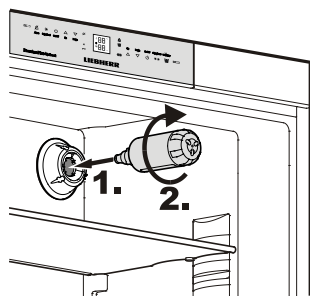
Il n'est pas nécessaire de fermer l'arrivée d'eau lors du retrait ou de la pose du filtre à eau.

Installation du filtre à eau

1. Ôter le cache de la prise du filtre.

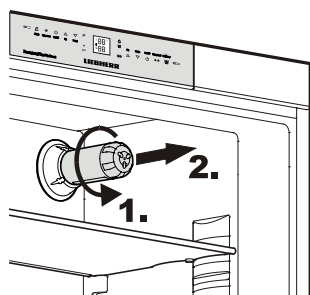


2. Insérer le filtre et le tourner à 90° dans le sens horaire.



Ôter le filtre à eau

3. Tourner le filtre à 90° dans le sens inverse horaire et le retirer.



Mise en marche et arrêt de l'appareil

Il est recommandé de nettoyer l'appareil avant la mise en service (voir chapitre "**Nettoyage**" pour de plus amples détails). Attendre d'abord que la température du congélateur ait atteint -18 °C ou moins avant d'introduire les premiers produits dans le congélateur. Le réfrigérateur et le congélateur peuvent fonctionner indépendamment l'un de l'autre.

Mise en marche : appuyer sur les symboles On/Off On/Off (à gauche pour le réfrigérateur, à droite pour le congélateur) pour que les affichages de température s'allument/clignotent.

Arrêt : maintenir les symboles On/Off enfoncé pendant 3 secondes.

Réglage de la température

Cet appareil est réglé d'usine pour un régime de fonctionnement normal. Nous recommandons une température de $+5\text{ °C}$ dans le réfrigérateur et de -18 °C dans le congélateur.

Abaisser la température : appuyer sur l'icône **Down** de gauche pour le réfrigérateur, de droite pour le congélateur.

Élever la température : appuyer sur les deux icônes **Up** respectifs.

- Lors du réglage de la température, la valeur de réglage clignote à l'affichage.
- Après une première pression sur un icône, la dernière valeur réglée actuelle s'affiche (= valeur consigne).
- Par de brèves pressions répétées sur l'icône, le réglage change par paliers de 1 °C ; une pression prolongée fait défiler les valeurs en continu.
- Environ 5 secondes après le dernier appui sur un icône, l'électronique commute automatiquement, et la température réelle de congélation ou de réfrigération (= valeur réelle) s'affiche.
- La plage de réglage des températures s'étend de 9 °C à 3 °C pour le réfrigérateur et de -14 °C à -28 °C pour le congélateur.

Affichage de la température

En régime normal

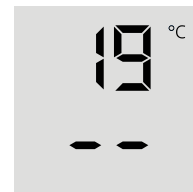
- la température moyenne de l'intérieur du réfrigérateur et
- la température du produit congelé le moins froid s'affichent.

Lors de la mise en service et lorsque la température de l'appareil est trop élevée, l'affichage indique des traits jusqu'à ce que l'appareil ait atteint une température correspondant à la plage d'affichage de l'appareil (moins de 0 °C dans le congélateur).

L'affichage clignote lorsque vous

- modifiez le réglage de la température et lorsque
- la température a augmenté de plusieurs degrés, pour vous avertir qu'il y a perte de froid. Une brève augmentation de la température peut survenir, par exemple, lorsque vous introduisez des aliments frais "chauds", ainsi que lorsque vous sortez ou rangez des produits congelés, en raison d'une entrée d'air chaud dans l'appareil.

Si l'affichage indique **F1** à **F5**, l'appareil est en panne. Adressez-vous alors à votre Service Après Vente le plus proche, en indiquant l'affichage que vous avez observé.



Alarme sonore

L'appareil est équipé d'une fonction d'alarme.


Alarme - porte ouverte

Lorsque l'une des portes de l'appareil reste ouverte plus de 60 s, l'alarme sonore retentit. Le signal sonore s'arrête en appuyant sur l'icône **ALARM**. En refermant la porte, vous réactivez la fonction d'alarme.



Alarm

Alarme - température du congélateur trop élevée

Elle retentira lorsque la température du compartiment congélation ne sera pas assez basse. L'affichage de la température et la LED  clignotent simultanément.


Le signal sonore s'arrête quand on appuie sur l'icône **ALARM**. L'affichage de la température clignotera tant que l'incident détecté par l'alarme ne sera pas éliminé.

Ce cas peut se présenter :

- lorsque, la porte du congélateur étant restée trop longtemps ouverte, de l'air chaud ambiant s'est introduit dans le congélateur ;
- à la suite d'une coupure de courant prolongée ;
- sur un appareil défectueux.

Contrôler les produits alimentaires pour voir si ceux-ci sont décongelés ou avariés.

Coupure de courant/affichage FrostControl

Quand la LED  s'allume sur le bandeau de commande, cela signifie que la température de congélation est devenue trop élevée au cours des dernières heures ou des derniers jours en raison d'une coupure de courant.

Si vous appuyez sur l'icône **ALARM** pendant que  est allumée, l'affichage indiquera la température la plus chaude atteinte durant la panne de secteur. Selon l'élévation de température observée voire la décongélation survenue, vérifier la qualité des denrées alimentaires et voir si elles sont propres à la consommation.




Alarm

La température "la plus élevée" reste affichée pendant environ 1 mn. Ensuite, l'électronique indiquera la température instantanée du congélateur. Appuyer à nouveau sur l'icône **ALARM** pour effacer prématurément l'affichage.


SuperCool

La fonction SuperCool vous permet de régler votre appareil sur la puissance de réfrigération maximale. Il est particulièrement recommandé de l'utiliser lorsque vous désirez réfrigérer le plus rapidement possible une grande quantité d'aliments, de boissons, de pâtisserie fraîche ou de plats cuisinés.



Mise en marche : appuyer un court instant sur le symbole SuperCool ; la LED correspondante  s'allume. SuperCool La température de réfrigération baisse à sa valeur la plus froide.

Remarque : le mode de fonctionnement SuperCool entraîne une consommation d'énergie plus importante. Au bout de 6 heures de fonctionnement, l'électronique arrête automatiquement le mode SuperCool et l'appareil repasse au régime normal de fonctionnement. Si besoin est, vous pouvez arrêter vous-même la fonction SuperCool avant écoulement des 6 heures prévues.

Arrêt: appuyer à nouveau sur le symbole SuperCool ; la LED  s'éteint.

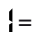
Mode de réglage

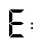
En mode de réglage, vous pouvez activer les fonctions suivantes :

 = Mode du Sabbat

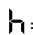
 = Sécurité enfants

 = Confirmer le remplacement du filtre à eau

 = Fabrique à glaçons en mode vacances

 = Quantité d'eau pour le bac à glaçons

 = Régler la température BioFresh

 = Intensité lumineuse de l'affichage

 = Commande de chauffage joint de porte

 = Confirmer le nettoyage du filtre anti-poussière


Activer le mode de réglage

- Appuyer sur l'icône **SuperFrost** pendant environ cinq secondes.

SuperFrost



- La LED **SuperFrost**  s'allume pendant 5 secondes,

- après 5 secondes,  clignote sur l'affichage.

À présent, l'appareil est en mode de réglage.

Vous pouvez sélectionner les fonctions du mode de réglage en appuyant sur les icônes de réglage de la température du compartiment congélateur.

Up Down



Remarque

En mode de réglage, l'affichage clignote en continu.

Sortir du mode de réglage

- Appuyer sur l'icône **On/Off** du compartiment congélateur.

On/Off



L'appareil repasse en mode normal de fonctionnement.

⌘ = Mode du Sabbat

Ce dispositif permet de tenir compte des prescriptions religieuses lors du Sabbat et des jours fériés.

Lorsque le mode du Sabbat est activé, certaines fonctions du dispositif électronique de commande sont désactivées.

- L'éclairage intérieur ne s'allume pas même si l'une des portes de l'appareil est ouverte.
- Le ventilateur à l'intérieur de l'appareil reste en marche ou à l'arrêt (selon le réglage effectué) même si une porte de l'appareil est ouverte.
- Pas d'alarme porte ouverte.
- Pas d'alarme température.

Activer le mode du Sabbat

- Activer le mode de réglage en appuyant sur l'icône **SuperFrost** pendant 5 secondes.

- L'affichage indique ⌘

- Appuyer sur l'icône **SuperFrost**.

- L'affichage indique



- Appuyer de nouveau sur l'icône **SuperFrost**.

- L'affichage indique



Le mode du Sabbat est activé.

- Sortir du mode de réglage en appuyant sur l'icône **On/Off** du compartiment congélateur.

Remarque

Le mode du Sabbat est désactivé automatiquement après 120 heures.

Désactiver le mode du Sabbat

- Activer le mode de réglage en appuyant sur l'icône **SuperFrost** pendant 5 secondes.

- L'affichage indique ⌘

- Appuyer sur l'icône **SuperFrost**.

- L'affichage indique



- Appuyer de nouveau sur l'icône **SuperFrost**.

Le ⌘ s'éteint.

Le mode du Sabbat est désactivé.

- Sortir du mode de réglage en appuyant sur l'icône **On/Off** du compartiment congélateur.

⌘ = Sécurité enfants

La sécurité enfants sert à éviter que l'appareil ne soit arrêté par inadvertance.

Activer la sécurité enfants

- Activer le mode de réglage en appuyant sur l'icône **SuperFrost** pendant 5 secondes.

- Appuyer sur l'icône **Down** du compartiment congélateur jusqu'à ce qu'⌘ s'affiche.

- Appuyer sur l'icône **SuperFrost**.

- L'affichage indique



- Appuyer de nouveau sur l'icône **SuperFrost**.

- La LED  s'allume et la sécurité enfants est activée.

- Sortir du mode de réglage en appuyant sur l'icône **On/Off** du compartiment congélateur.

Désactiver la sécurité enfants

- Activer le mode de réglage en appuyant sur l'icône **SuperFrost** pendant 5 secondes.

- L'affichage indique



- Appuyer sur l'icône **SuperFrost**.

- L'affichage indique



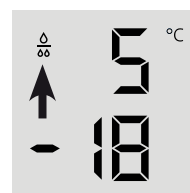
- Appuyer de nouveau sur l'icône **SuperFrost**.

- La LED  s'éteint. La sécurité enfants est désactivée.

- Sortir du mode de réglage en appuyant sur l'icône **On/Off** du compartiment congélateur.

F = Confirmer l'échange du filtre à eau

Après avoir changé le filtre à eau, il est nécessaire d'effacer le symbole représentant une goutte.



Remettre à zéro le symbole représentant une goutte

- Activer le mode de réglage en appuyant sur l'icône **SuperFrost** pendant 5 secondes.

- Appuyer sur l'icône **Down** du compartiment congélateur jusqu'à ce qu'F s'affiche.

- Appuyer sur l'icône **SuperFrost**.

- L'affichage indique



- Appuyer de nouveau sur l'icône **SuperFrost**.

- L'affichage indique



- Le symbole Gouttes disparaît.

- Sortir du mode de réglage en appuyant sur l'icône **On/Off** du compartiment congélateur.


I = Fabrique à glaçons en mode vacances

Voir le chapitre "Fabrique à glaçons".

E = Quantité d'eau pour le bac à glaçons

Si les glaçons produits par la fabrique à glaçons sont trop petits, il est possible de régler la quantité d'eau introduite.

Régler la quantité d'eau

- Activer le mode de réglage en appuyant sur l'icône **SuperFrost** pendant 5 secondes.
- Appuyer sur l'icône **Down** du compartiment congélateur jusqu'à ce qu'**E** s'affiche.
- Appuyer sur l'icône **SuperFrost**.
- L'affichage indique 
- Appuyer sur l'icône **Up** du compartiment congélateur jusqu'à ce qu'**E4** s'affiche.

Attention !

Ne pas augmenter de plus d'un point. Si la valeur réglée est trop élevée, le bac à glaçons peut déborder.


- Appuyer de nouveau sur l'icône **SuperFrost**.
- Sortir du mode de réglage en appuyant sur l'icône **On/Off** du compartiment congélateur.

Vérifier la taille des glaçons durant les jours suivants. Si les glaçons sont encore trop petits, veuillez suivre les étapes décrites précédemment.

b = Régler la température BioFresh

Il est possible de régler la température dans les tiroirs BioFresh.

Réglage de la température BioFresh

- Activer le mode de réglage en appuyant sur l'icône **SuperFrost** pendant 5 secondes.
- Appuyer sur l'icône **Down** du compartiment congélateur jusqu'à ce que **b** s'affiche.
- Appuyer sur l'icône **SuperFrost**.
- L'affichage indique 
- Appuyer sur les icônes **Up/Down** du compartiment congélateur en sélectionnant
b6 - b9 pour augmenter la température,
b4 - b7 pour baisser la température.




ATTENTION !

Lorsque les valeurs s'échelonnent de **b4** à **b1**, la température dans les tiroirs peut chuter en dessous de 0 °C. Les denrées stockées risquent de geler.

- Appuyer sur l'icône **SuperFrost** pour choisir la valeur désirée.
- Sortir du mode de réglage en appuyant sur l'icône **On/Off** du compartiment congélateur.

h = Intensité lumineuse de l'affichage

Réglage de la intensité lumineuse de l'affichage


- Activer le mode de réglage en appuyant sur l'icône **SuperFrost** pendant 5 secondes.
- Appuyer sur l'icône **Down** du compartiment congélateur jusqu'à ce qu'**h** s'affiche.
- Appuyer sur l'icône **SuperFrost**.
- L'affichage indique 
- Appuyer sur les icônes **Up/Down** du compartiment congélateur pour sélectionner
h0 = intensité lumineuse minimale jusqu'à
h5 = intensité lumineuse maximale.
- Appuyer sur l'icône **SuperFrost** pour choisir la valeur désirée.
- Sortir du mode de réglage en appuyant sur l'icône **On/Off** du compartiment congélateur.

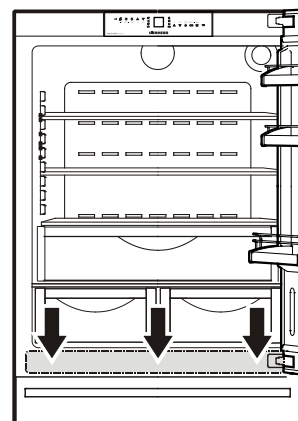
H = Chauffage au niveau de la charnière inférieure

Si de l'eau de condensation se forme dans la zone de la charnière inférieure ou sur la plaque de base entre le réfrigérateur et le congélateur, augmenter la puissance de l'élément de chauffage situé derrière la plaque de base.

Le réglage en usine est sur **HA** = puissance moyenne.

Changer la puissance de l'élément de chauffage

- Activer le mode de réglage en appuyant sur l'icône **SuperFrost** pendant 5 secondes.
- Appuyer sur l'icône **Down** du compartiment congélateur jusqu'à ce qu'**H** s'affiche.
- Appuyer sur l'icône **SuperFrost**.
- L'affichage indique 
- Appuyer sur les icônes **Up/Down** du compartiment congélateur pour sélectionner
HA = quand il y a peu de condensation
H1 = quand il y a beaucoup de condensation
H0 = chauffage éteint
- Appuyer sur l'icône **SuperFrost** pour choisir la valeur désirée.
- Sortir du mode de réglage en appuyant sur l'icône **On/Off** du compartiment congélateur.





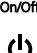
Remarque

Dans des conditions ambiantes normales, aucune condensation ne se forme. En cas d'humidité élevée et d'une température ambiante basse, ce dispositif permet de prévenir la formation de condensation.

☑= Confirmer le nettoyage du filtre anti-poussière

Une fois que le filtre anti-poussière situé dans le socle de l'appareil a été nettoyé, il faut éteindre la LED Filtre anti-poussière de l'écran.

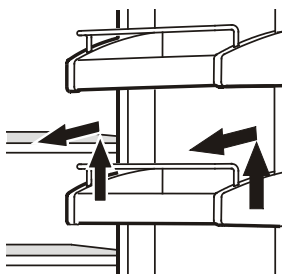
Éteindre le symbole Filtre anti-poussière

- Activer le mode de réglage en appuyant sur l'icône **SuperFrost** pendant 5 secondes.
- Appuyer sur l'icône **Down** du compartiment congélateur jusqu'à ce qu'**☑** s'affiche.
- Appuyer sur l'icône **SuperFrost**.
- L'affichage indique 
- Appuyer de nouveau sur l'icône **SuperFrost**.
- L'affichage indique 
- Le symbole Filtre anti-poussière ne s'affiche plus.
- Sortir du mode de réglage en appuyant sur l'icône **On/Off** du compartiment congélateur. 

Équipement

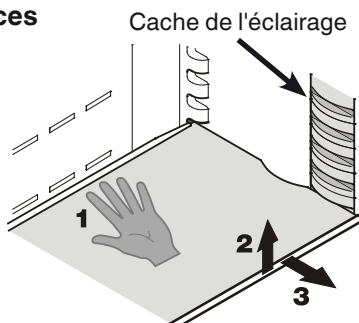
Repositionner les balconnets de porte

Soulever verticalement le balconnet, le retirer vers l'avant et le replacer à la hauteur voulue en procédant dans le sens inverse.



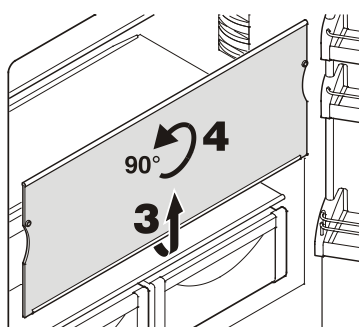
Repositionner les surfaces de rangement

1. Tenir la surface de rangement dans votre main afin d'éviter qu'elle ne bascule vers l'arrière lors du déplacement.
2. Soulever le devant de la surface de rangement.
3. Déplacer la surface de rangement vers l'avant pour aligner l'évidement rond de la surface de rangement avec le cache de l'éclairage intérieur.
4. Soulever la surface de rangement vers le haut et la replacer dans la position souhaitée.



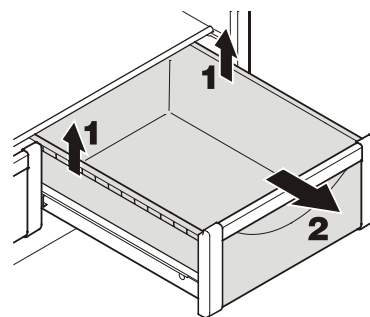
Retirer les surfaces de rangement

1. Suivre les trois premières étapes décrites au chapitre ci-dessus.
2. Abaisser la surface de rangement et l'arrêter juste au-dessus du tiroir à légumes.
3. Déplacer l'avant de la surface de rangement vers le haut jusqu'à ce que la surface de rangement soit en position verticale.
4. Tourner la surface de rangement à 90° et la retirer.



Sortir le tiroir BioFresh

Sortir complètement le tiroir, le saisir à l'arrière et le soulever.



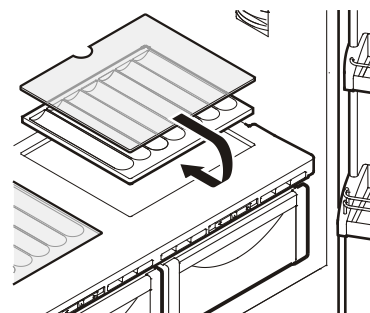
Mettre le tiroir BioFresh en place

Reposer le tiroir sur les glissières télescopiques. Les glissières doivent être complètement sorties et doivent arriver en butée de la façade du tiroir. Glisser le tiroir dans l'appareil.

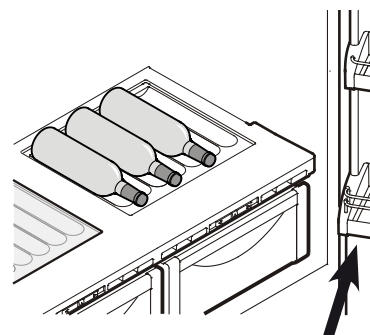
Range-bouteilles

Le range-bouteilles situé au-dessus des tiroirs BioFresh permet de conserver les bouteilles en position couchée.

Retirer la tablette en verre et la réinsérer sous le range-bouteilles.



Les empreintes du range-bouteilles permettent de caler efficacement les bouteilles.



Pour ranger de grandes bouteilles, le balconnet inférieur doit être monté dans une position plus haute.

Éclairage intérieur

L'éclairage intérieur est situé à gauche, à droite et en haut du compartiment réfrigérateur et au-dessus de chaque tiroir dans le compartiment congélateur. Il s'allume si l'une des portes du réfrigérateur ou si l'un des tiroirs du congélateur est ouvert.

L'éclairage s'éteint automatiquement si l'une des portes ou l'un des tiroirs du congélateur est ouvert depuis plus de 15 minutes. L'alarme sonore se déclenche simultanément.

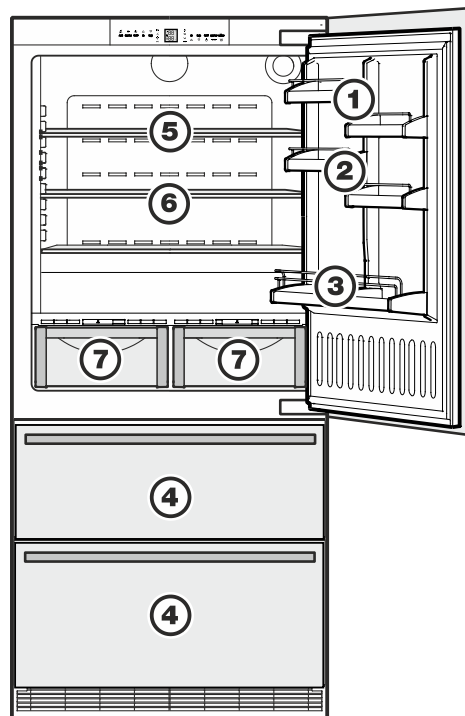
Si une barre d'éclairage ne s'allume pas, il y a un défaut.

L'intensité lumineuse de l'éclairage LED correspond à la classe laser 1/1M.

⚠ Attention

Le cache de l'éclairage ne peut être retiré que par le S.A.V. Lorsque le cache est retiré, ne jamais regarder directement l'éclairage à travers de lentilles optiques. La vision risque en effet d'être abîmée.

Disposer les aliments



- (1) Beurre, fromage
- (2) Œufs
- (3) Bouteilles
- (4) Produits surgelés, glaçons
- (5) Viandes, charcuterie, produits laitiers
- (6) Pâtisseries, plats cuisinés
- (7) Fruits, légumes, salades (curseur en position "humide")
Viande, charcuterie, produits laitiers (curseur en position "sec")

Pour de plus amples explications sur le réglage de l'hygrométrie, se référer au chapitre **Compartiment BioFresh**.

Remarques

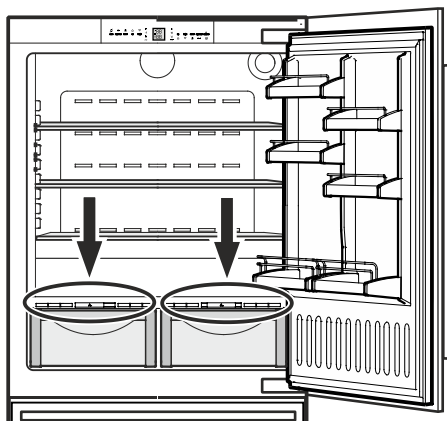
- Les aliments qui ont tendance à dégager ou à absorber les odeurs ou les saveurs d'autres aliments, ainsi que les liquides, doivent toujours être conservés dans des récipients hermétiques ou recouverts d'une protection.
- Stocker les alcools forts uniquement en position verticale et dans des bouteilles bien fermées.

Compartment BioFresh

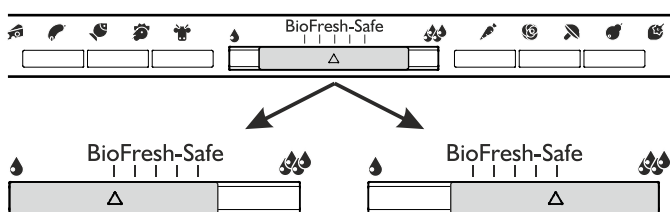
Le compartiment BioFresh permet une conservation des aliments jusqu'à trois fois plus longue qu'une réfrigération normale.

La température constante légèrement au-dessus de 0 °C et l'hygrométrie réglable offrent des conditions idéales pour la conservation des différents aliments.

Le compartiment BioFresh remplit les exigences d'un compartiment de conservation basse température selon la norme EN ISO 15502.



Réglage du degré hygrométrique



Sec

Petit symbole d'humidité - pousser le curseur vers la gauche.

Ce positionnement est idéal pour des denrées sèches ou emballées comme les produits laitiers, la viande, le poisson, la charcuterie.

Humide

Grand symbole d'humidité pour un degré hygrométrique élevé de 90 % maximum - pousser le curseur vers la droite.

Ce positionnement est idéal pour les aliments à fort taux d'humidité interne comme la salade, les légumes, les fruits, stockés sans emballage.

Remarques

- Le degré hygrométrique dans le tiroir BioFresh dépend de l'humidité initiale contenue dans les aliments et de la fréquence d'ouverture du tiroir.
- En effet, c'est la qualité et le degré de fraîcheur des denrées qui déterminent la durée de conservation.
- Les denrées d'origine animale et végétale sans emballage devront toujours être rangés séparément dans les tiroirs. Lorsque pour des raisons de place, vous devez les ranger ensemble, il faudra les emballer ! Ne pas mettre en contact différentes sortes de viandes ; toujours les séparer par un emballage. Vous éviterez ainsi toute altération prématurée due à la transmission de germes.
- Le fromage à pâte pressée, les pommes de terre, les légumes sensibles au froid tels que les concombres, les aubergines, les avocats, les tomates, les courgettes ainsi que tous les fruits exotiques sensibles au froid tels que les ananas, les bananes, les pamplemousses, les melons, les mangues, les papayes, etc. ne doivent pas être conservés dans le compartiment BioFresh.

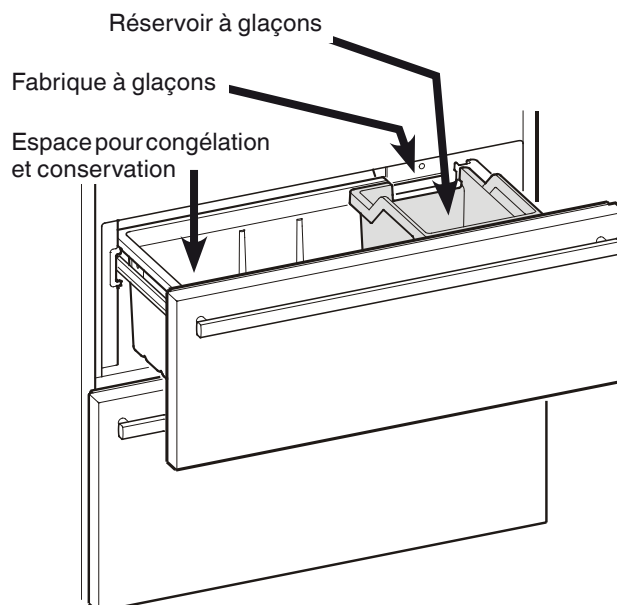
Description du compartiment congélateur

Les deux tiroirs peuvent être utilisés pour la congélation des aliments ou la conservation des produits surgelés.

Le réservoir à glaçons dans le tiroir supérieur est uniquement prévu pour les glaçons.

Si vous avez besoin de tout le tiroir supérieur pour congeler ou conserver vos aliments, le réservoir à glaçons peut être retiré.

Important : la fabrique à glaçons n'éjecte pas les glaçons si le réservoir a été retiré.



Congélation

Les produits frais doivent être congelés en profondeur le plus rapidement possible et les produits déjà congelés doivent disposer d'une "réserve de froid". Cette opération est possible grâce au système SuperFrost.

La quantité maximale de denrées (en kg) que vous pouvez congeler en 24 h est indiquée sur la plaquette signalétique sous la rubrique "Pouvoir de congélation".

Cette valeur maximale varie suivant le type d'appareil et sa classe climatique.

Hausse / Class Classe / Class		Ap-Type / AP-Type AP-Type / AP-Type	Brutvolum / Gross- Volumen Brutt / Capacities	Gefriervermögen / Freezing Capacity Pouvoir de Congel / Capac. Congeladora XX kg / 24 h	
Rauminhalt Nettoinhalt Volumen NBR Capazität	Gas Typ / R / F / C	/ K / R / C	/ KE / FE / CA / BE	R 600a - N - A - AC - V - H2	Serial-Nr.: 99.999.999.9

Congélation en mode SuperFrost

Appuyer un court instant sur l'icône SuperFrost ^{SuperFrost} ** pour que la LED ** s'allume.

- Pour congeler une petite quantité de produits, attendre environ 6 heures. C'est généralement suffisant. Pour congeler la quantité maximale de produits (voir plaquette signalétique), attendre environ 24 heures.
- Introduire ensuite les produits frais.
- Le mode SuperFrost **s'arrête automatiquement** au bout de 30 (au plus tard 65) heures en fonction des paramètres requis. La congélation est alors terminée. **La LED SuperFrost est éteinte.**

Le mode SuperFrost n'est pas nécessaire si :

- vous introduisez des surgelés dans votre congélateur,
- vous souhaitez congeler jusqu'à 2 kg de produits frais par jour.

Conseils pour la congélation

- Placer les paquets par groupe de produits.
- Emballer toujours les aliments que vous congélez vous-même en portions adaptées à votre consommation courante. Pour une congélation rapide et correcte, respecter les quantités suivantes dans chaque paquet :
fruits et légumes : paquets de 1 kg maximum, viandes : paquets de 2,5 kg maximum.
- N'utiliser que des emballages disponibles dans le commerce type sacs de congélation, récipients recyclables en plastique, métal et aluminium.
- Ne pas placer des produits frais à congeler au contact de produits déjà congelés. Veiller aussi à ce que les paquets soient secs, pour éviter qu'ils ne se collent entre eux en se congelant.
- Indiquer le contenu et la date sur les paquets à congeler et respecter scrupuleusement la date limite de conservation.
- Ne jamais placer de bouteilles ou canettes contenant une boisson gazeuse dans le congélateur, car elles pourraient exploser.
- Pour la décongélation : ne décongeler que la quantité nécessaire à votre consommation. Cuisiner ou utiliser aussi rapidement que possible les aliments venant d'être décongelés.

Les aliments congelés peuvent être décongelés de la manière suivante :

- dans le four à chaleur tournante,
- dans le four à micro-ondes,
- à température ambiante,
- dans le réfrigérateur ; le froid dissipé est utilisé pour la réfrigération des autres aliments.

Fabrique à glaçons



Recommandations et consignes de sécurité

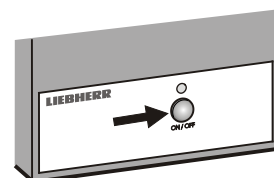
- La fabrique à glaçons sert exclusivement à la production de glaçons correspondant aux besoins des ménages et ne doit être exploitée qu'avec de l'eau appropriée pour cet usage.
- Les réparations et interventions au niveau de la fabrique à glaçons doivent être effectuées uniquement par le service après-vente ou par du personnel spécialisé formé à cet effet.
- **Les trois premières productions de glaçons ne doivent ni être consommées, ni utilisées. Cette règle s'applique aussi bien lors de la mise en service qu'après une mise hors service prolongée de l'appareil ; ceci afin de s'assurer que le conduit d'alimentation d'eau est bien rincé.**
- **Le fabricant se dégage de toute responsabilité pour des dommages résultant d'un raccordement non conforme à l'alimentation d'eau.**
- La fabrique à glaçons ne fonctionne que lorsque le combiné réfrigérateur-congélateur est raccordé électriquement. Les glaçons sont produits uniquement lorsque le congélateur est en service.
- La fabrique à glaçons ne peut produire des glaçons que si le tiroir est complètement fermé.

Purge de la fabrique à glaçons

Pour garantir le fonctionnement impeccable de la fabrique à glaçons, la conduite d'alimentation en eau doit être entièrement purgée.

IceMaker

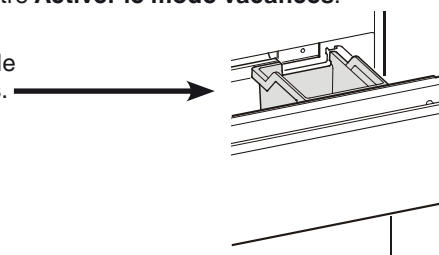
- Appuyer sur l'icône **Fabrique à glaçons**  afin d'allumer la **LED Fabrique à glaçons** .
- Ouvrir le tiroir de congélation du haut.
- Appuyer sur la touche **ON/OFF** du boîtier de la fabrique à glaçons pendant environ 3 secondes. La LED située au-dessus de la touche se met à clignoter.
- Appuyer une nouvelle fois brièvement sur la touche. La LED clignote plus rapidement.
- Fermer immédiatement le tiroir de congélation.



La vanne d'arrivée d'eau de l'appareil s'ouvre pendant 25 secondes et évacue tout l'air de la conduite d'alimentation en eau.



- Le bac à glaçons de la fabrique à glaçons doit ensuite être vidé. Se référer au chapitre **Activer le mode vacances**.

- Pour finir, nettoyer le réservoir à glaçons.



Mettre en marche la fabrique à glaçons

IceMaker

- Appuyer sur l'icône **Fabrique à glaçons**  afin d'allumer la **LED Fabrique à glaçons** .

Après la mise en service, il faut attendre jusqu'à 24 heures pour que les glaçons soient fabriqués.

La quantité de production de glaçons est fonction de la température intérieure du congélateur. Plus la température est basse, plus la production de glaçons est importante durant une période donnée.

Les glaçons tombent de la fabrique à glaçons dans le réservoir à glaçons. À partir d'une certaine quantité, la production de glaçons s'arrête automatiquement.

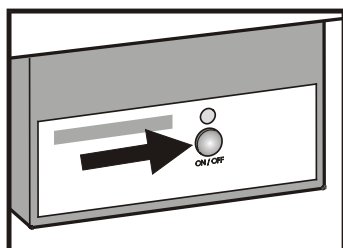
Arrêter la fabrique à glaçons

Si vous n'avez pas besoin de glaçons, la fabrique à glaçons peut être mise hors fonction indépendamment du congélateur.

IceMaker

- Appuyer sur l'icône **Fabrique à glaçons**  pour éteindre la **LED Fabrique à glaçons** .

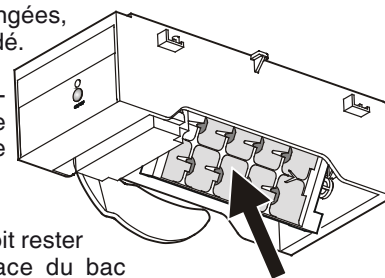
La fabrique à glaçons peut être mise en marche ou arrêtée en appuyant pendant environ 1 seconde sur la touche **ON/OFF** du boîtier de la fabrique à glaçons.



Fabrique à glaçons en mode vacances

En cas de vacances prolongées, le bac à glaçons doit être vidé.

En réglant la fabrique à glaçons en mode vacances, le bac pivote vers le bas et vide ainsi l'eau du bac.



Le tiroir du congélateur doit rester ouvert pour que la surface du bac sèche et éviter l'apparition de moisissure ou d'odeurs désagréables.

Activer le mode vacances

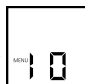
S'assurer que le tiroir supérieur du congélateur est complètement fermé et que le réservoir à glaçons est installé correctement.

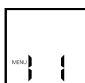


- Activer le mode de réglage en appuyant sur l'icône **SuperFrost** pendant 5 secondes.

- Appuyer sur l'icône **Down** du compartiment congélateur jusqu'à ce qu'**1** s'affiche.

- Appuyer sur l'icône **SuperFrost**.

- L'affichage indique 

ou  suivant si la fabrique à glaçons est en marche ou à l'arrêt.

- Appuyer sur l'icône **Down** du compartiment congélateur.

- L'affichage indique 

- Appuyer sur l'icône **SuperFrost**.

- Le chiffre **1** clignote 

Le bac à glaçons pivote vers le bas.

Quand la température intérieure apparaît à l'affichage, le bac est retourné et la fabrique à glaçons s'éteint automatiquement.

Dégivrage

Compartment réfrigérateur

Le compartiment réfrigérateur de votre appareil est à dégivrage automatique. L'eau de dégivrage est recueillie dans un bac, d'où elle s'évapore ensuite grâce à la chaleur dégagée par le compresseur.

Compartment congélateur

Le système NoFrost assure le dégivrage automatique de l'appareil. L'humidité produite se condense sur l'évaporateur, où elle gèle. Grâce au dégivrage automatique et périodique de l'appareil, la glace fond et s'évapore ensuite grâce à la chaleur dégagée par le compresseur.

Nettoyage

Avant de procéder au nettoyage, arrêter impérativement l'appareil. Pour cela, débrancher la prise ou mettre hors circuit les protections électriques situées en amont.

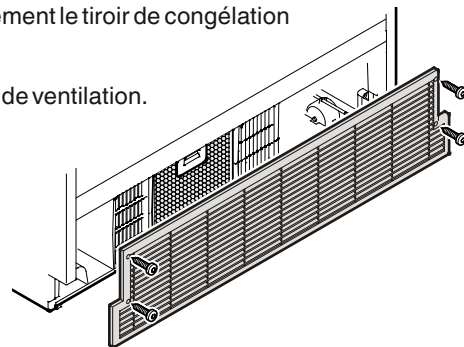
- Nettoyer l'intérieur, les équipements intérieurs ainsi que les parois extérieures de l'appareil avec de l'eau tiède mélangée à de faibles quantités de produit à vaisselle. N'utiliser ni détergents sableux ou acides, ni solvants chimiques.

Ne pas employer d'appareils de nettoyage à vapeur : risque de dommages matériels et de blessures.

- Éviter que l'eau de nettoyage ne s'infilte dans les parties électriques et par la grille de ventilation.
- Essuyer soigneusement tous les éléments avec un chiffon sec.
- Ne pas détériorer ou enlever la plaquette signalétique située à l'intérieur de l'appareil - elle est importante pour le S.A.V.

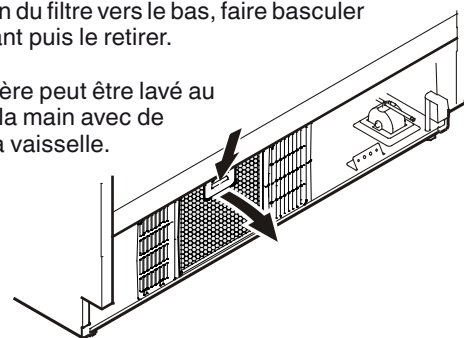
Nettoyage du filtre anti-poussière


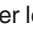
1. Débrancher l'appareil.
2. Retirer complètement le tiroir de congélation du bas.
3. Dévisser la grille de ventilation.



4. Presser le bouton du filtre vers le bas, faire basculer le filtre vers l'avant puis le retirer.

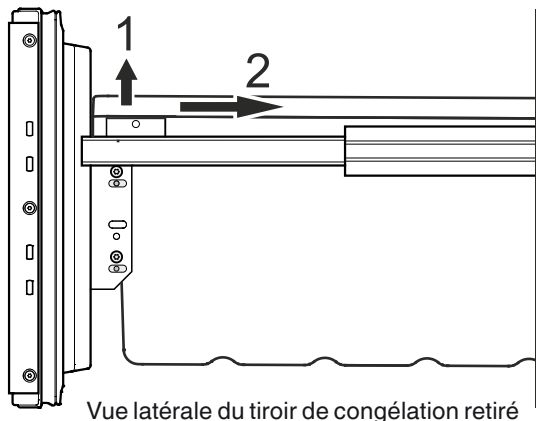
Le filtre anti-poussière peut être lavé au lave-vaisselle ou à la main avec de l'eau et du produit à vaisselle.



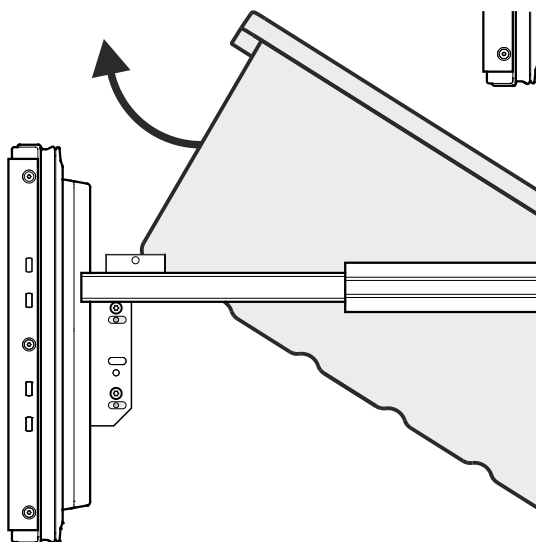
5. Sécher le filtre et le réinstaller en exécutant la procédure dans l'ordre inverse.
6. Remonter la grille de ventilation.
7. Éteindre la LED Filtre anti-poussière  de l'écran. Se référer au chapitre **Mode de réglage**  = Confirmer le nettoyage du filtre anti-poussière.

Sortir les récipients des tiroirs du congélateur

- Ouvrir la porte du réfrigérateur.
- Retirer le tiroir de congélation.
- Tirer le récipient par les côtés droit et gauche vers le haut (1).
- Repousser le récipient vers l'arrière (2).



- Basculer le récipient et le retirer.



- Réinstaller le récipient en exécutant la procédure dans l'ordre inverse.

Pannes éventuelles

Vous pouvez remédier vous-même aux pannes suivantes en contrôlant les causes possibles :

L'appareil ne fonctionne pas :

- L'appareil est-il en position marche ?
- La prise de courant est-elle bien enfoncée ?
- Le fusible de la prise est-il en bon état ?

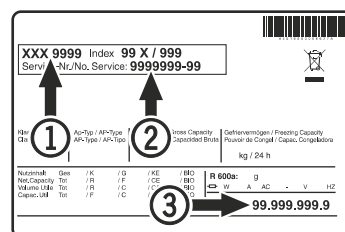
L'appareil est trop bruyant :

- L'appareil est peut-être mal calé.
- Les meubles ou les objets se trouvant à proximité sont peut-être soumis aux vibrations du groupe compresseur. Sachez que les bruits dus à l'arrivée du réfrigérant dans le circuit frigorifique ne peuvent être évités.

La température n'est pas assez basse :

- Le réglage de la température est-il correct ? (voir chapitre "Réglage de la température")
- Une quantité excessive de produits frais a peut-être été introduite dans l'appareil.
- Le thermomètre supplémentaire placé dans l'appareil indique-t-il la bonne température ?
- La ventilation est-elle correctement assurée ?
- L'appareil a-t-il été installé trop près d'une source de chaleur ?

Si aucune des raisons mentionnées ci-dessus n'aide à résoudre le problème et que vous ne pouvez remédier vous-même à la panne, veuillez alors consulter votre S.A.V. le plus proche en lui indiquant la désignation ①, le numéro S.A.V. ② et le numéro de l'appareil ③ figurant sur la plaquette signalétique.



L'emplacement de la plaquette signalétique figure dans le chapitre **Description de l'appareil**.

Arrêt prolongé

Lorsque votre appareil doit rester longtemps sans fonctionner, débrancher la prise ou retirer/dévisser les fusibles situés en amont. Nettoyer l'appareil et laisser la porte ouverte afin d'éviter la formation d'odeurs.

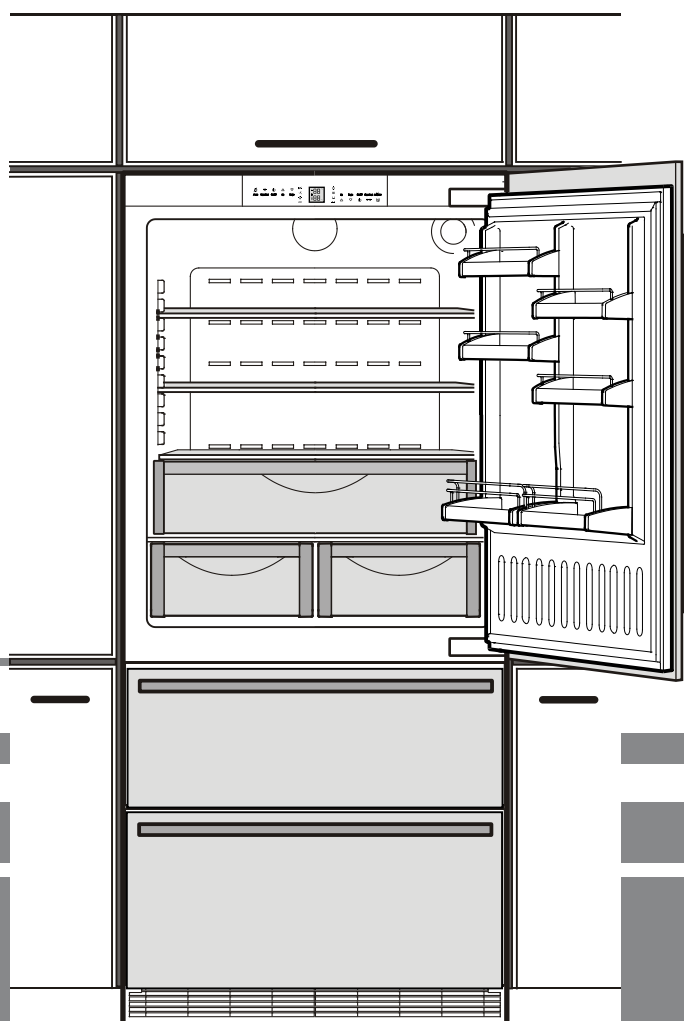
Cet appareil est conforme aux prescriptions de sécurité applicables et satisfait ainsi aux prescriptions définies par les directives CE 2004/108/CE et 2006/95/CE.

Instructions de montage

pour le combiné réfrigérateur-congélateur NoFrost

Pagina 32

F



7082 133-00

ECN 61 611

LIEBHERR

Mise en place

- Éviter d'installer l'appareil à un endroit directement exposé à une source de chaleur (rayons de soleil, cuisinière, chauffage ou autre).
- Le sol doit être horizontal et plan.
- Ne pas obstruer les grilles de ventilation. Veiller à une bonne ventilation de l'appareil.
- Le site d'installation de votre appareil doit impérativement être conforme à la norme EN 378, à savoir un volume de 1 m³ pour 8 g de fluide réfrigérant type R 600a, pour éviter toute formation de mélange gaz-air inflammable en cas de fuite dans le circuit frigorifique. Les données relatives à la masse de réfrigérant sont indiquées sur la plaquette signalétique à l'intérieur de l'appareil.

Raccordement électrique

Seul le **courant alternatif** doit être utilisé pour alimenter l'appareil.

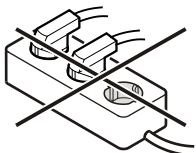
La tension et la fréquence admissibles sont indiquées sur la plaquette signalétique. L'emplacement de la plaquette signalétique figure dans la description de l'appareil.

La prise doit être mise à la terre conformément aux normes électriques et protégée par un fusible.

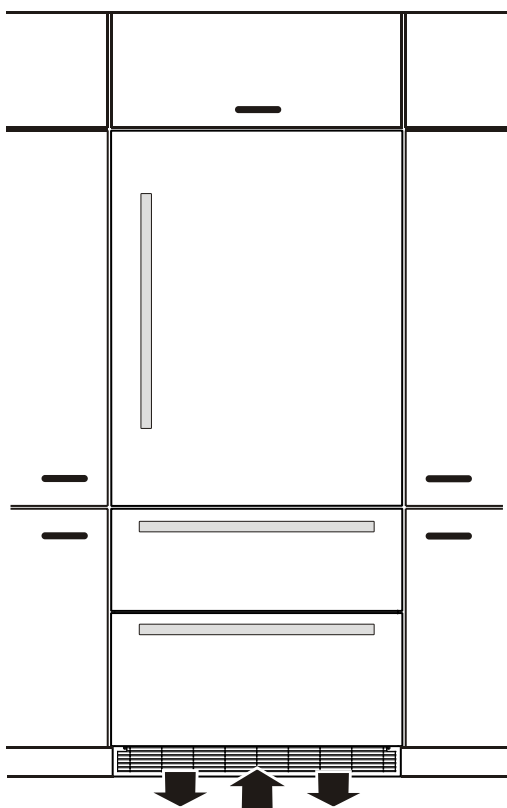
Le courant de déclenchement du fusible doit être situé entre 10 A et 16 A.

La prise ne doit pas se trouver derrière l'appareil et doit être facilement accessible.

Ne pas brancher l'appareil à une rallonge ou à une multiprise.



Ventilation de l'appareil

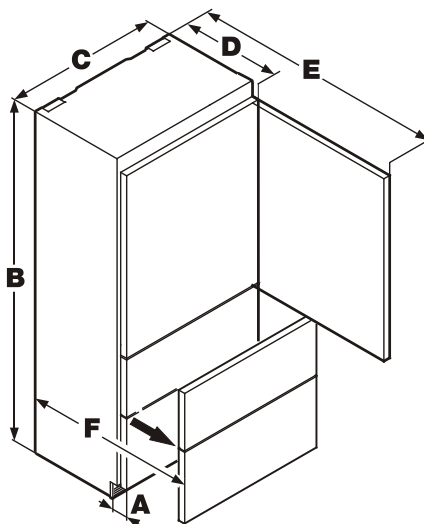


Le débit d'air nécessaire s'effectue dans le socle.

Il est important d'utiliser la grille de ventilation fournie pour l'ouverture de ventilation.

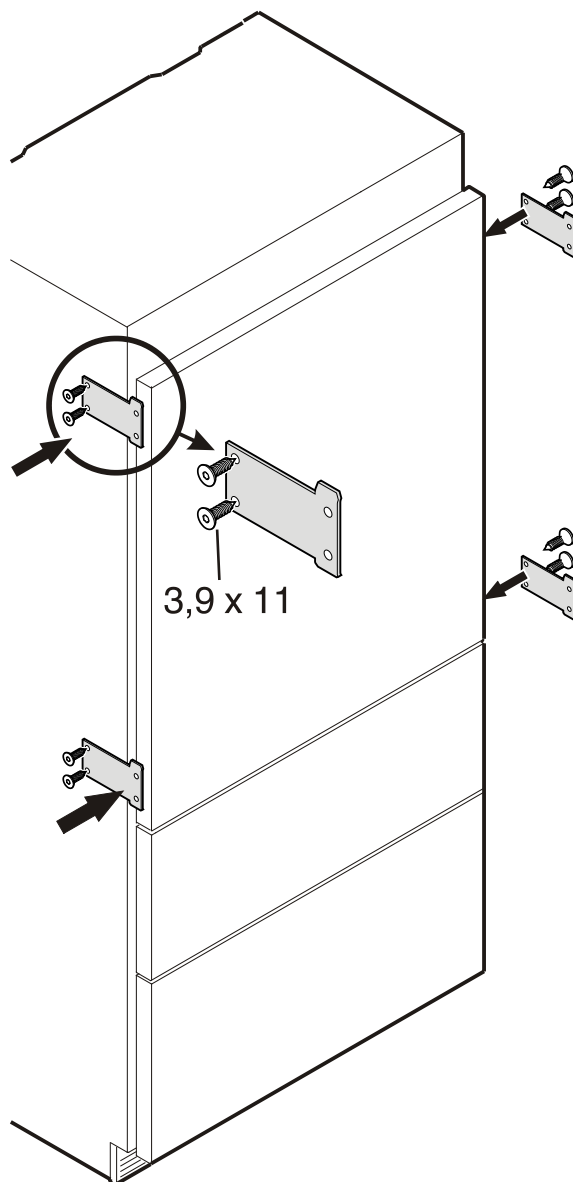
Ne pas obturer cette ouverture.

Dimensions de l'appareil



A = 76 mm
B = 2027 mm
C = 910 mm
D = 610 mm
E = 1556 mm
F = 943 mm

Visser les languettes de fixation à droite et à gauche de l'appareil à l'aide de vis 3,9 x 11.



Dimensions d'encastrement

La prise de courant doit se trouver à l'intérieur des surfaces marquées en gris ou au-dessus de la niche d'encastrement.

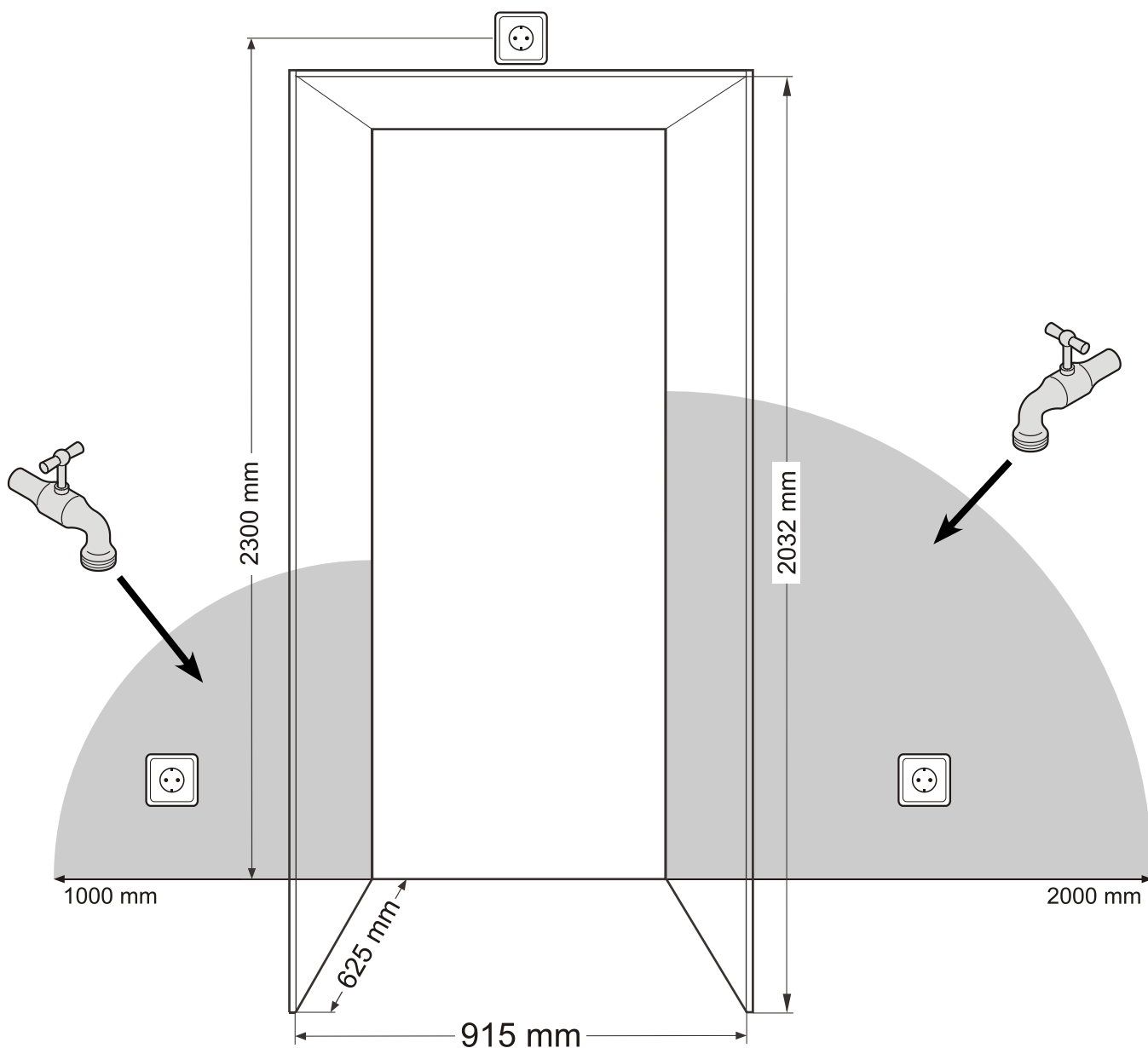
La fabrique à glaçons est intégrée à l'intérieur du compartiment congélateur du combiné réfrigérateur-congélateur. Son fonctionnement requiert une conduite d'alimentation en eau.

Le robinet d'arrêt d'eau doit se trouver à l'intérieur de la surface marquée en gris.

AVERTISSEMENT !

Le robinet d'arrêt d'eau ne doit pas être monté juste au-dessus de la prise de courant !

L'écart entre le robinet d'arrêt d'eau et la prise doit être conforme aux dispositions réglementaires du pays dans lequel l'appareil est utilisé.



Montage du dispositif anti-basculement

⚠ AVERTISSEMENT !

Il est impératif de monter l'équerre anti-basculement. En effet, c'est lui qui empêche l'appareil de basculer vers l'avant quand la porte très chargée est ouverte.

Montage :

1. Tracer sur le sol une ligne médiane correspondant à celle de l'appareil.
Aligner le centre de l'équerre anti-basculement sur la ligne médiane.

⚠ ATTENTION !

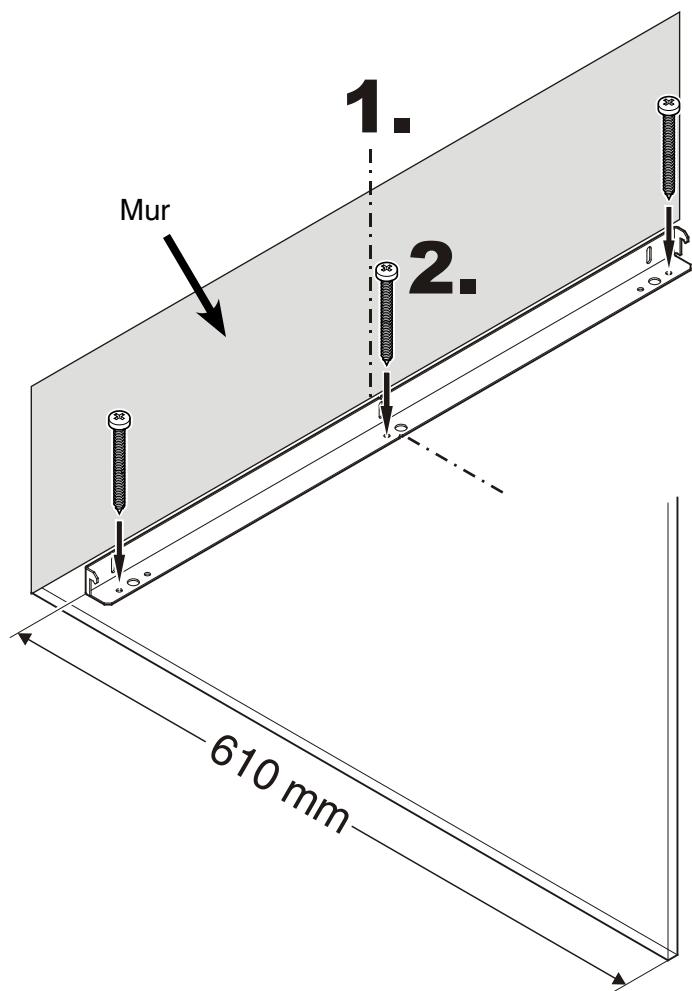
Aucune ligne électrique ni conduite d'eau ne doit se trouver à hauteur de l'équerre anti-basculement sous peine d'être endommagées durant le montage.

2. Fixer au sol l'équerre anti-basculement avec 3 vis. Ces vis (6 mm x 60 mm) sont fournies dans un sachet à part.
L'écart séparant le bord avant du corps du meuble et le bord arrière de l'équerre anti-basculement est de 610 mm.

Important !

Employer des chevilles adéquates pour fixer l'équerre sur une dalle de béton !

En présence de sols en pente sur les côtés, l'équerre anti-basculement doit être montée à l'horizontale. Caler les pièces d'écartement aux endroits concernés.



Raccordement à la conduite d'alimentation en eau

Recommandations et consignes de sécurité

- Le raccordement à l'eau ne doit pas être effectué lorsque le combiné réfrigérateur-congélateur est raccordé électriquement.
- Le raccordement à l'alimentation en eau doit être effectué uniquement par du personnel spécialisé formé à cet effet.
- La qualité de l'eau doit être conforme aux dispositions réglementaires sur l'eau potable du pays dans lequel l'appareil est exploité.
- La fabrique à glaçons sert exclusivement à la production de glaçons correspondant aux besoins des ménages et ne doit être exploitée qu'avec de l'eau appropriée pour cet usage.
- Les réparations et interventions au niveau de la fabrique à glaçons doivent être effectuées uniquement par le service après-vente ou par du personnel spécialisé formé à cet effet.
- Le fabricant se dégage de toute responsabilité pour des dommages résultant d'un raccordement non conforme à l'alimentation en eau.

Pression d'eau

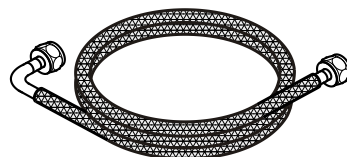
La pression d'eau doit se situer entre 0,15 et 0,6 MPa (1,5 - 6 bar).

Attention !

Si le filtre à eau est installé, la pression d'eau doit se situer entre 0,3 et 0,6 MPa (3 - 6 bar). Une pression d'eau trop faible peut entraîner des dysfonctionnements de la fabrique à glaçons.



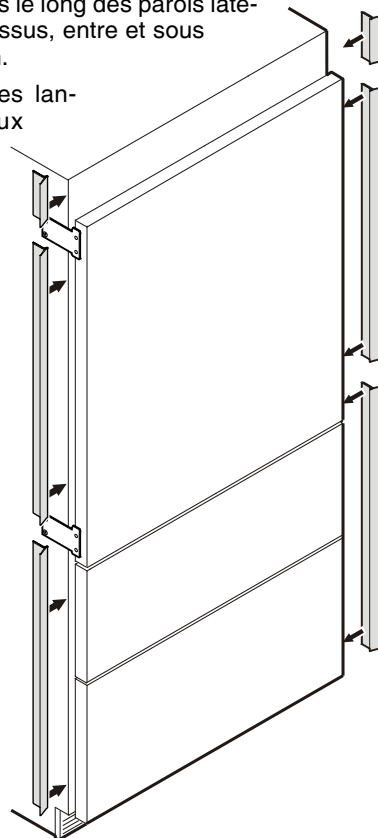
L'appareil doit être alimenté en eau par une conduite d'eau froide qui résiste à la pression de service et qui répond aux dispositions applicables en matière d'hygiène. Utiliser pour cela le tuyau en acier inox joint (longueur 3 m).

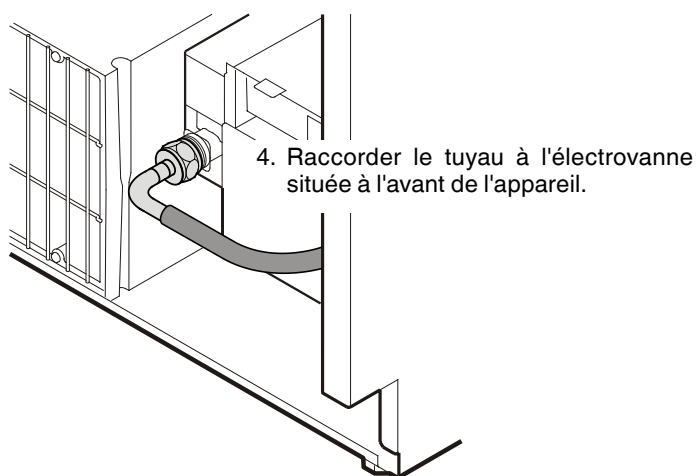
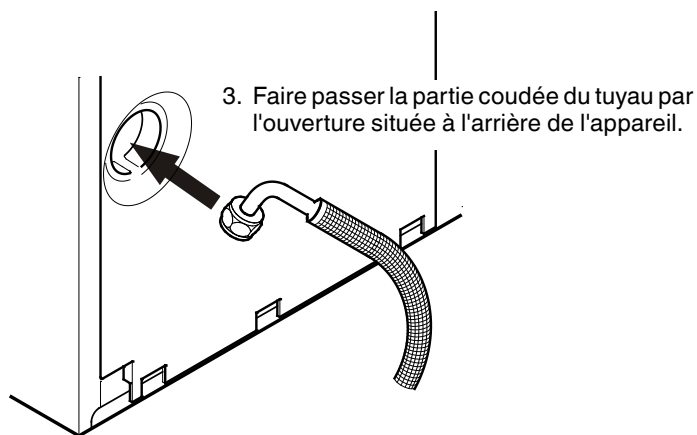


Montage

1. Placer l'appareil devant la niche d'encastrement.
2. Apposer les couvre-joints le long des parois latérales de l'appareil au-dessus, entre et sous les languettes de fixation.

Pour ce faire, couper les languettes de fixation aux longueurs correspondantes.





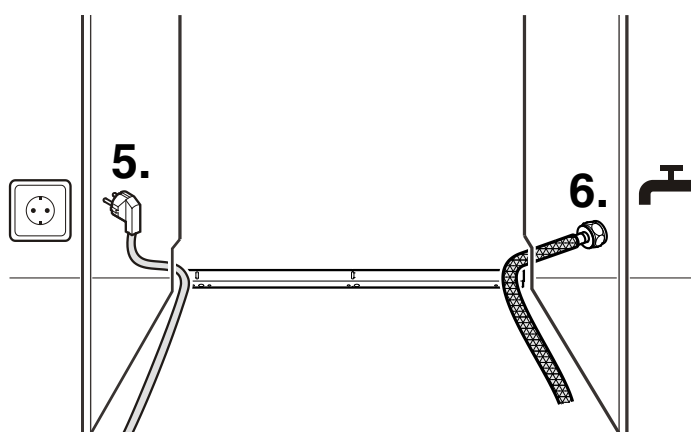
5. Installer le câble d'alimentation vers la prise.
6. Installer le tuyau d'eau vers le robinet d'arrêt d'eau.

⚠ AVERTISSEMENT !

Ne pas brancher l'appareil au secteur électrique avant d'avoir complètement achevé l'installation.

⚠ ATTENTION !

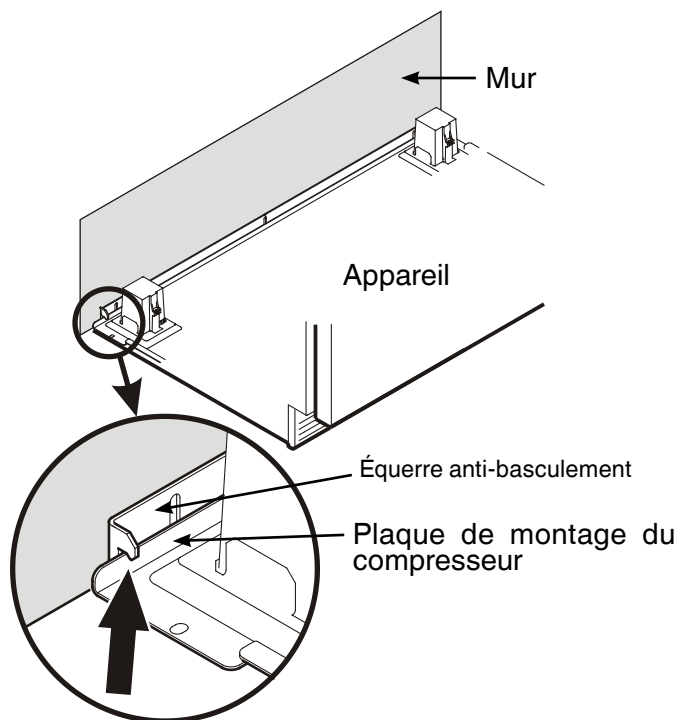
Monter le câble secteur et le tuyau d'eau de manière à ce que lors de l'installation de l'appareil dans la niche d'encastrement, ceux-ci ne soient pas abîmés.



7. Pousser lentement l'appareil dans la niche jusqu'à ce que la plaque de montage du compresseur soit en contact avec l'équerre anti-basculement.

⚠ AVERTISSEMENT !

Afin d'éviter que l'appareil ne bascule vers l'avant, la plaque de montage du compresseur doit être en contact avec l'équerre anti-basculement !



8. Raccorder le tuyau au robinet d'arrêt.
Ouvrir le robinet d'arrêt et vérifier que le système est étanche.

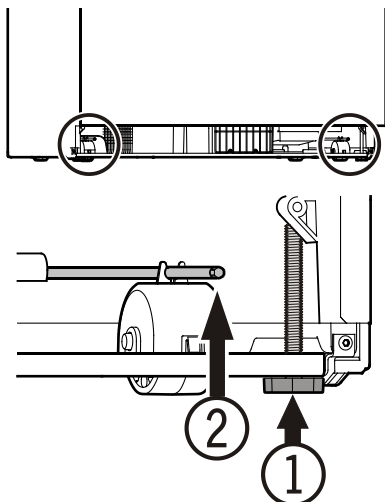
Important !

Une fois que l'appareil est mis en service, la conduite d'alimentation en eau doit être entièrement purgée. Voir chapitre **Purge de la fabrique à glaçons** du mode d'emploi.

Alignement de l'appareil

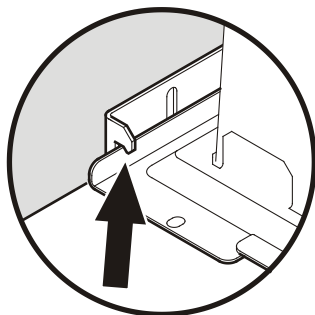
1. Ajuster la hauteur à l'avant de l'appareil en tournant les pieds réglables ① (clé de 27). Utiliser la clé plate fournie.

Attention !
Les pieds réglables avant doivent être en parfait contact avec le sol.



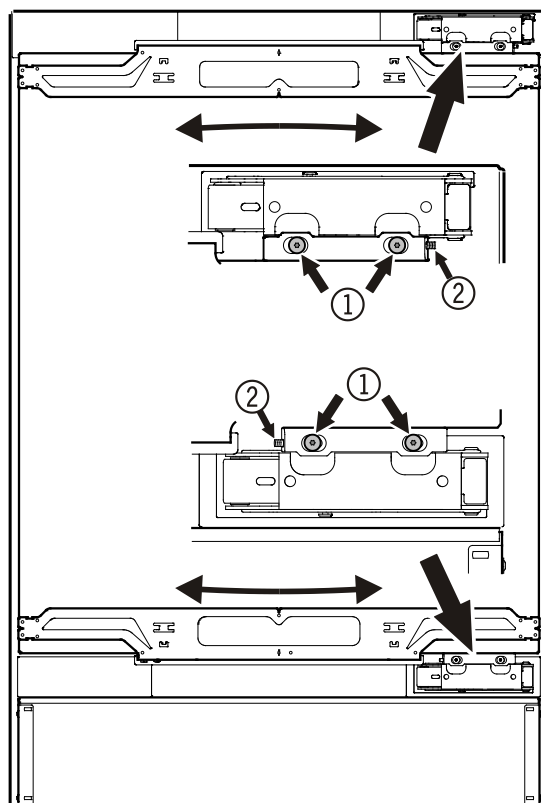
2. Ajuster la hauteur à l'arrière de l'appareil à l'aide des barres d'ajustage ②.

Tourner les barres d'ajustage dans le sens des aiguilles d'une montre jusqu'à ce que la plaque de montage du compresseur soit en contact avec l'équerre anti-basculement.



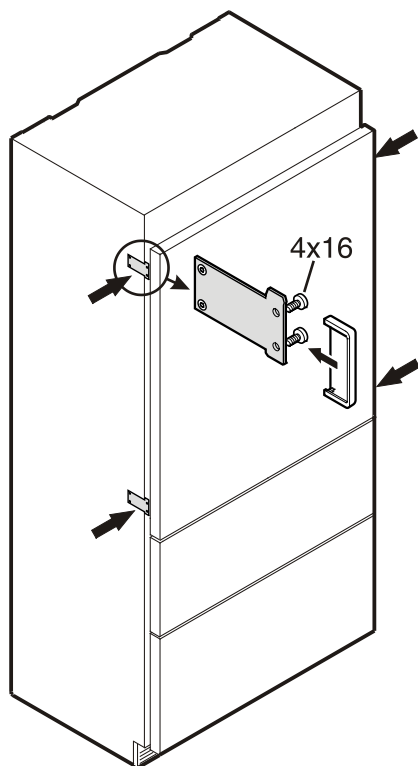
Ajustement de la porte du réfrigérateur

L'inclinaison latérale de la porte du réfrigérateur peut être ajustée en cas de besoin. Desserrer les vis ①. Ajuster l'inclinaison latérale (clé mâle SW 2,5) à l'aide de la vis sans tête ②.



Fixation de l'appareil dans la niche

Fixer l'appareil dans la niche au corps du meuble en vissant les languettes de fixation (vis 4 x 16). Puis enclencher les caches fournis.

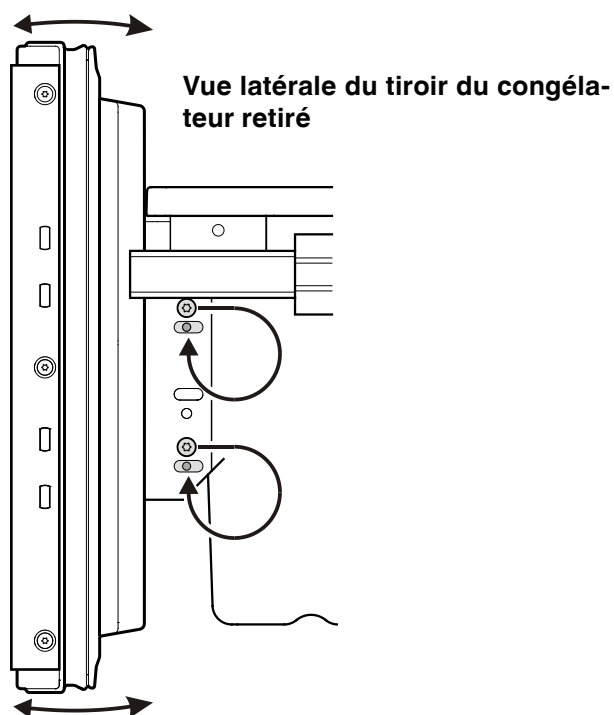


Ajustement des façades des tiroirs

En cas de besoin, la façade des tiroirs du congélateur peut être ajustée.

Placer chaque vis pointée dans l'illustration (sur les côtés droit et gauche du tiroir du congélateur) dans le trou oblong situé plus bas.

Lorsque la façade du tiroir est bien en place, serrer les vis à fond.

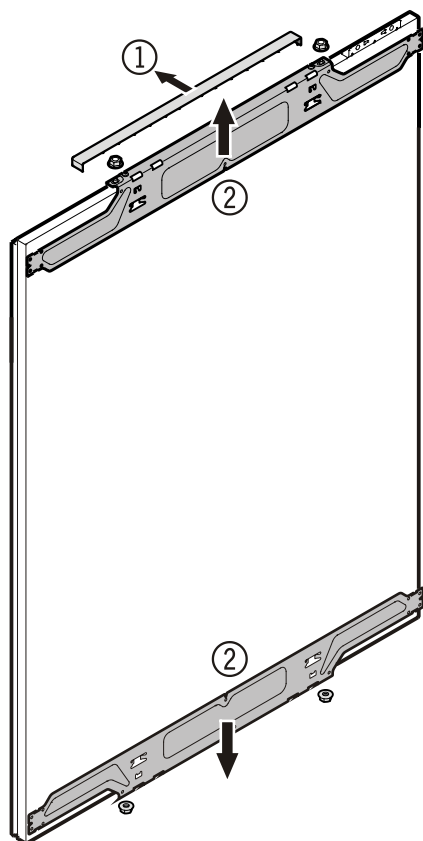


Avant de monter les panneaux de porte

Retirer le cache ① et dévisser les équerres de fixation supérieure et inférieure ② de la porte du réfrigérateur. Ces équerres de fixation seront montées sur le panneau de porte du réfrigérateur.

Important !

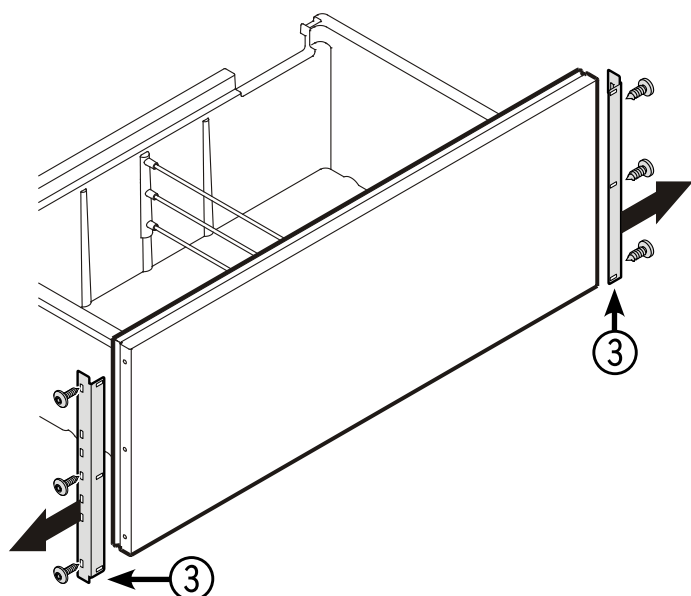
Les écrous de fixation seront utilisés pour remonter le panneau de porte pré-monté sur la porte du réfrigérateur.



Dévisser les équerres de fixation ③ des tiroirs du congélateur. Elles seront montées sur les panneaux du congélateur.

Important !

Les vis seront utilisées pour remonter les panneaux pré-montés du congélateur sur les tiroirs du congélateur.

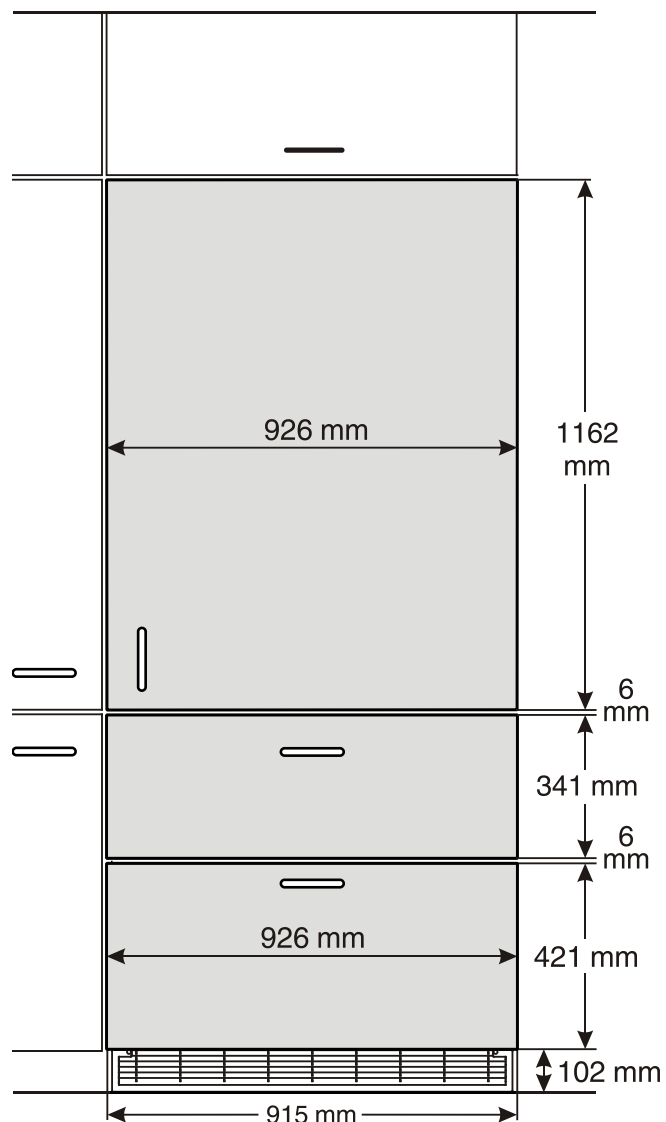


Dimensions des panneaux

Épaisseur mini. des panneaux = 16 mm
Épaisseur maxi. des panneaux = 19 mm

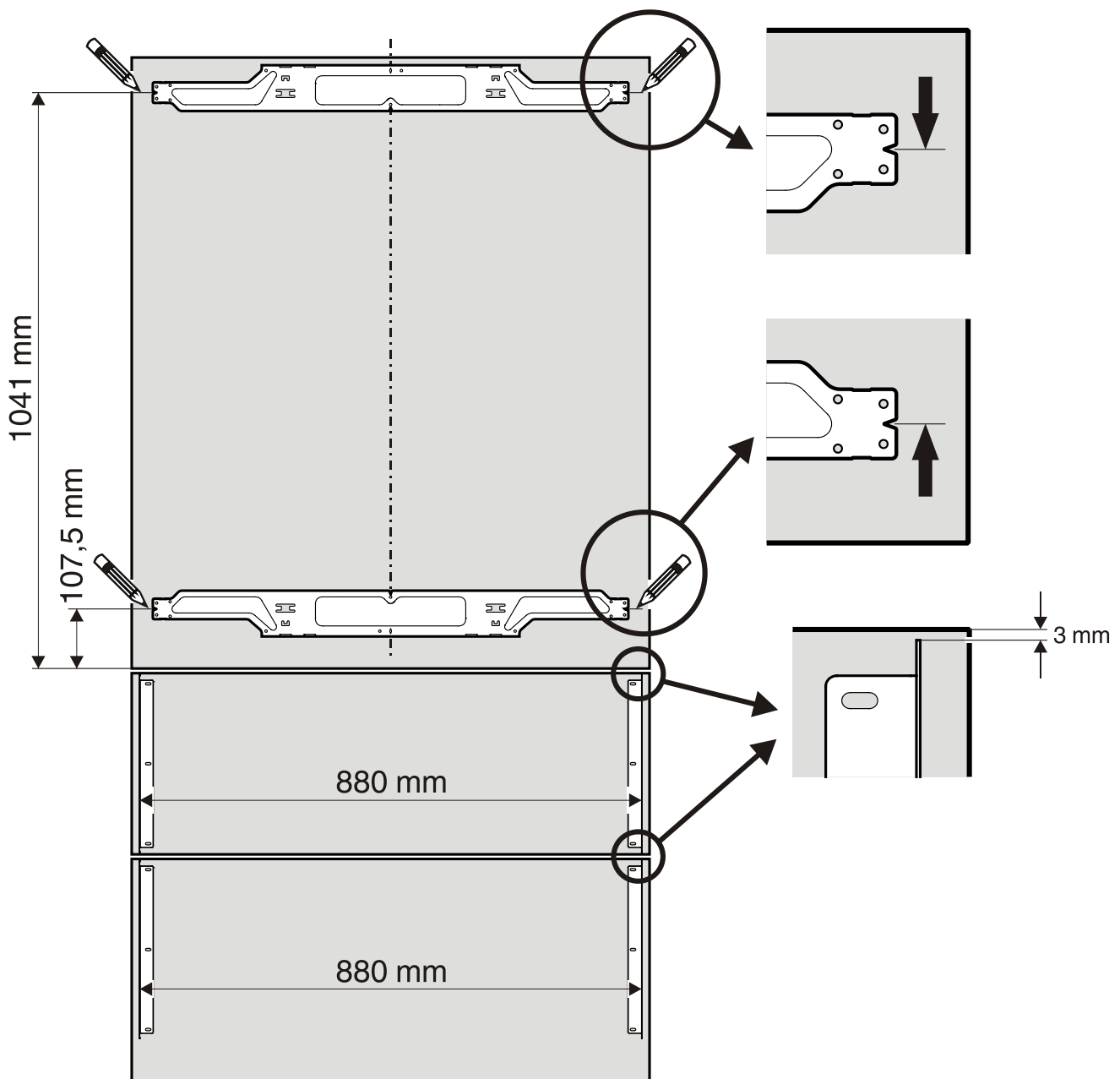
Poids maximum des panneaux

Panneau de réfrigérateur = 27 kg
Panneau d'un tiroir du congélateur = 10 kg



Montage des équerres de fixation sur les panneaux de porte

1. Tracer une ligne distante de 1041 mm du bas du panneau de porte.
2. Tracer une seconde ligne distante de 107,5 mm du bas du panneau de porte.
3. Poser la première équerre de fixation de la porte du réfrigérateur au niveau de la ligne supérieure, comme illustré sur le schéma ci-dessous et fixer celle-ci avec au moins 6 vis 4 x 14.
4. Poser la seconde équerre de fixation de la porte du réfrigérateur au niveau de la ligne inférieure, comme illustré sur le schéma ci-dessous et fixer celle-ci avec au moins 6 vis 4 x 14.
5. Visser les équerres de fixation démontées des tiroirs du congélateur comme illustré sur le schéma ci-dessous en utilisant 3 vis 4 x 14 pour chacune d'elles.



Montage du panneau de réfrigérateur

1. Visser à fond les pièces d'ajustement sur le bord inférieur de la porte du réfrigérateur (**fig. A**).

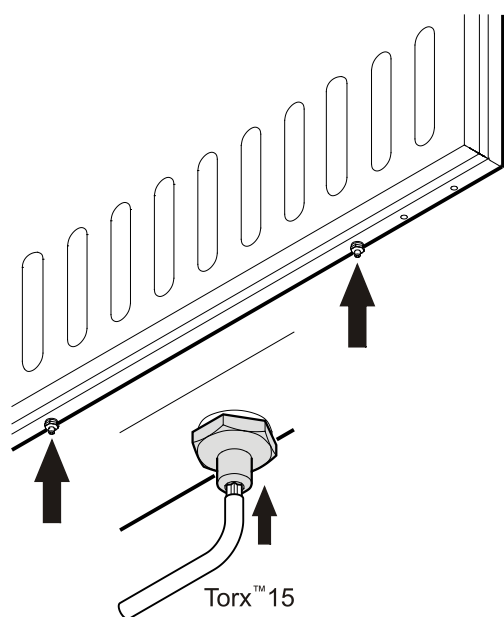


fig. A

2. Ouvrir la porte du réfrigérateur et accrocher le panneau de réfrigérateur sur les pièces d'ajustement supérieures (**fig. B**).
3. Visser les écrous de fixation sur les pièces d'ajustement et visser légèrement (**fig. B**).

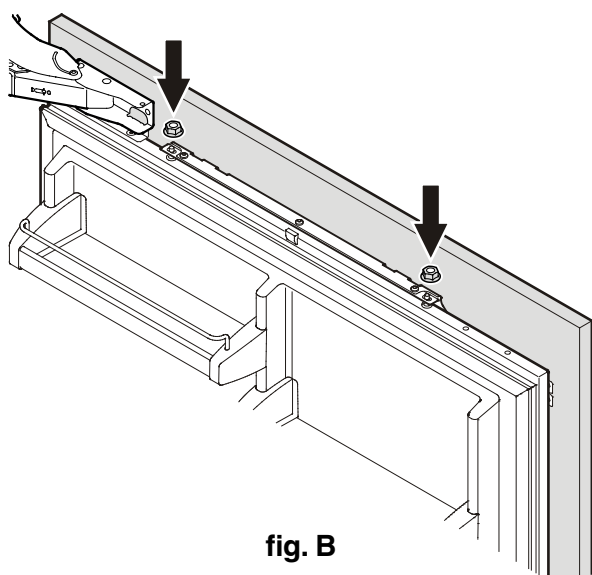


fig. B

4. Fermer la porte du réfrigérateur et vérifier la hauteur du panneau.
5. Régler la hauteur du panneau, si nécessaire. Dévisser les écrous de fixation et procéder au réglage en utilisant les pièces d'ajustement (**fig. C**).

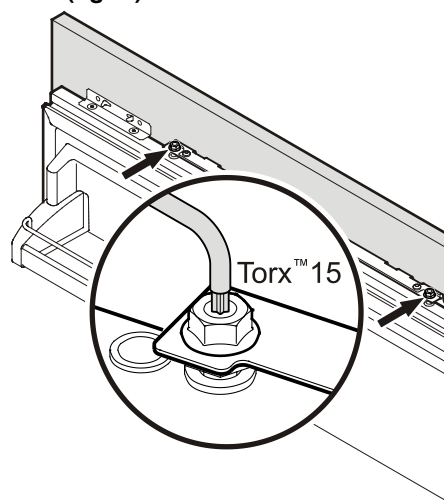


fig. C

6. Régler le panneau sur l'horizontal (via les trous oblongs dans l'équerre de fixation) (**fig. D**).
7. Visser les écrous de fixation.

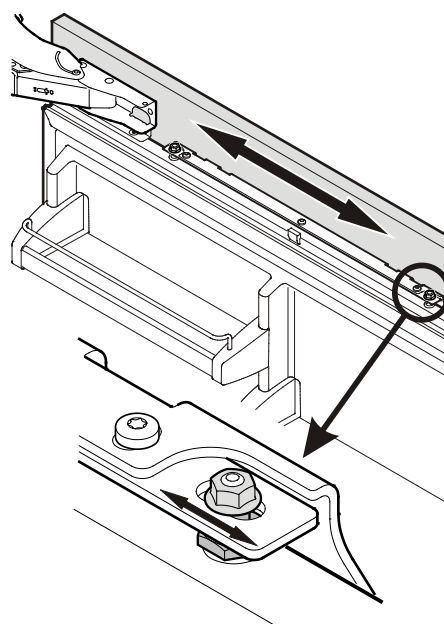


fig. D

8. Dévisser les pièces d'ajustement (porte du réfrigérateur, en bas), jusqu'à ce qu'elles soient en contact avec l'équerre de fixation (**fig. E**).

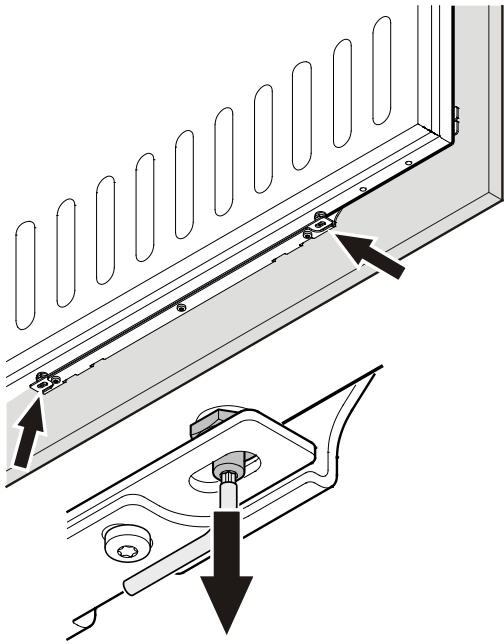


fig. E

10. Dévisser les trois vis de la partie supérieure de l'équerre de fixation, ajuster le panneau de porte comme sur la **fig. G** et resserrer les vis. Suivre la même procédure pour l'équerre de fixation inférieure.

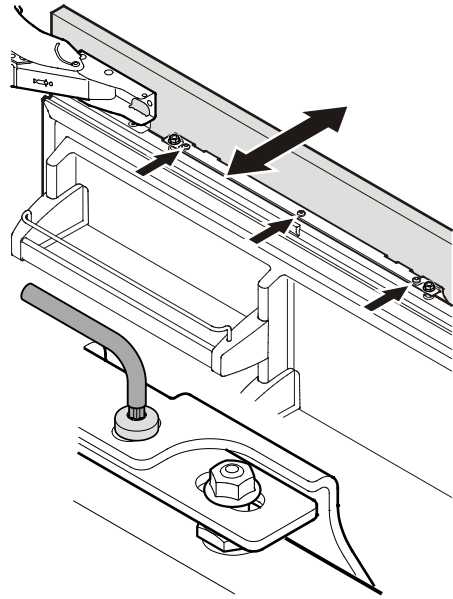


fig. G

9. Poser et visser fermement les écrous de fixation (**fig. F**).

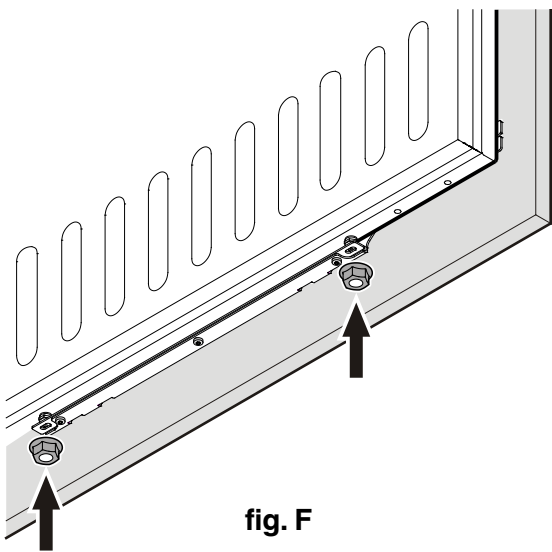


fig. F

11. Enclencher les caches supérieur et inférieur (**fig. H**).

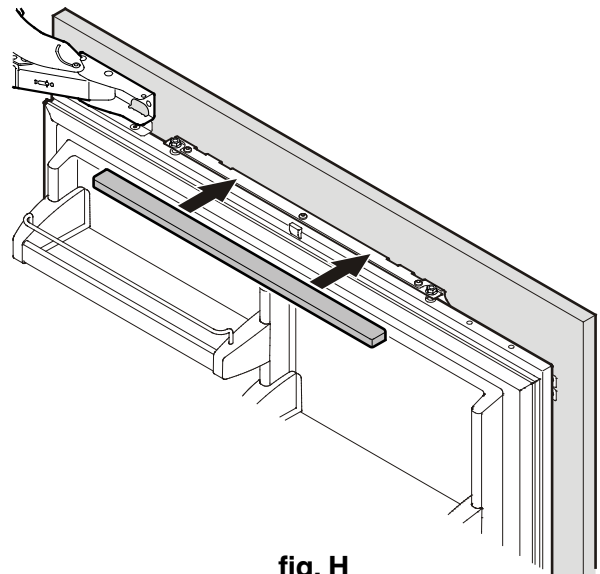
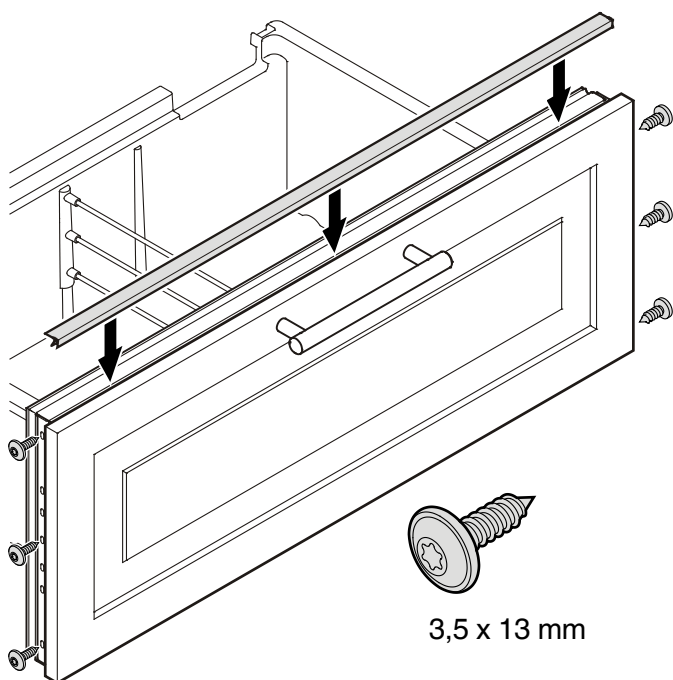


fig. H

Montage des panneaux du congélateur

1. Retirer le tiroir supérieur du congélateur et visser le panneau pré-monté. Les vis utilisées doivent être celles qui maintenaient les équerres de fixation (3,5 x 13).
2. Fermer le tiroir et contrôler la position du panneau. Régler le positionnement du panneau dans la hauteur en dévissant légèrement les vis à droite et à gauche. Serrer les vis.
3. Retirer le tiroir inférieur du congélateur et monter le panneau en suivant la même procédure.
4. Comblar la fente entre le tiroir et le panneau sur les deux tiroirs à l'aide des couvre-joints fournis. Ôter le film de protection du couvre-joint et placer celui-ci sur la fente.

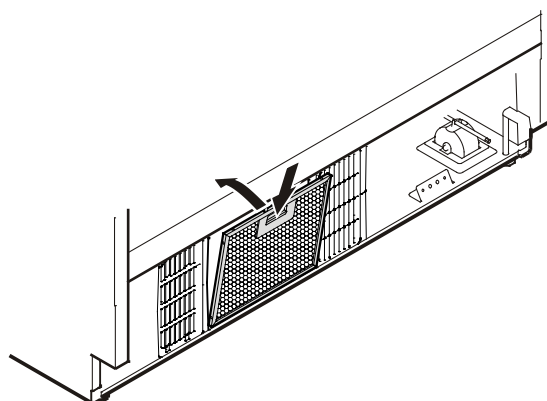


3,5 x 13 mm

Montage du filtre anti-poussière

Le filtre fourni empêche la poussière d'encrasser le compartiment moteur et de réduire le rendement frigorifique. C'est pourquoi le filtre anti-poussière doit être impérativement mis en place.

1. Retirer complètement le tiroir de congélation du bas.
2. Enlever le film protégeant le filtre anti-poussière. Installer le filtre en bas, appuyer sur le bouton et encliqueter le filtre.

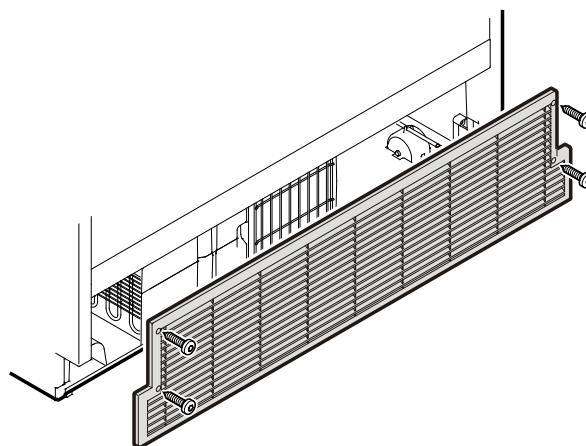


Montage de la grille de ventilation

Important !

Pour garantir le fonctionnement impeccable de l'appareil, il est extrêmement important de mettre en place la grille de ventilation fournie.

Ne pas couvrir l'ouverture de ventilation ni l'obturer par un cache !



Inversion du sens d'ouverture de la porte

L'inversion du sens d'ouverture de la porte ne peut être effectuée que par un personnel spécialisé.

⚠ AVERTISSEMENT !

N'essayez pas de procéder vous-même à l'inversion du sens d'ouverture de la porte. Les charnières de la porte du réfrigérateur sont dotées de ressorts de fermeture particulièrement puissants. Une charnière se rabattant par erreur est susceptible de provoquer des blessures graves.