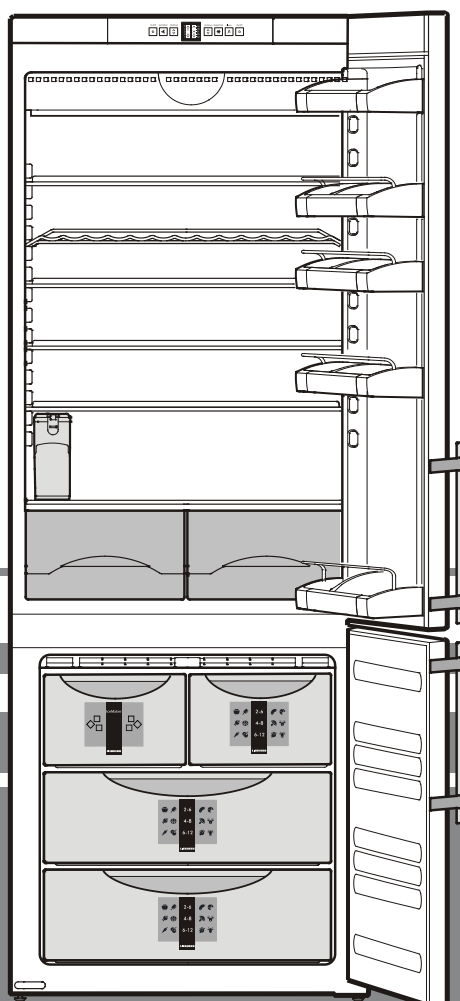


**Mode d'emploi**  
Combiné réfrigérateur-congélateur NoFrost



**7082 203-00**

CN 5123 1110

**LIEBHERR**

## Protection de l'environnement

L'appareil contient encore des matériaux précieux et est à amener à un lieu de recyclage spécial. L'élimination d'anciens appareils est à réaliser correctement en respectant les prescriptions et lois en vigueur.



Veiller à ne pas endommager le circuit frigorifique de l'appareil pour empêcher au réfrigérant y contenu (indications sur la plaque signalétique) et à l'huile de s'échapper accidentellement.

- Rendre l'appareil inopérant.
- Débrancher l'appareil.
- Sectionner le câble de raccord.

### AVERTISSEMENT

Risque d'étouffement avec les films et matériaux d'emballage ! Ne pas laisser les enfants jouer avec les matériaux d'emballage. Déposer les matériaux d'emballage à un centre officiel de collecte des déchets.

## Domaine d'utilisation de l'appareil

L'appareil est exclusivement adapté à la réfrigération d'aliments dans un environnement domestique ou un environnement semblable. Est prise en compte, par exemple, l'utilisation

- les cuisines du personnel, les pensions de famille,
- les clients de maisons de campagne, hôtels, motels et autres hébergements,
- les traiteurs et services semblables dans le commerce de gros.

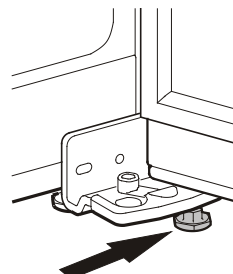
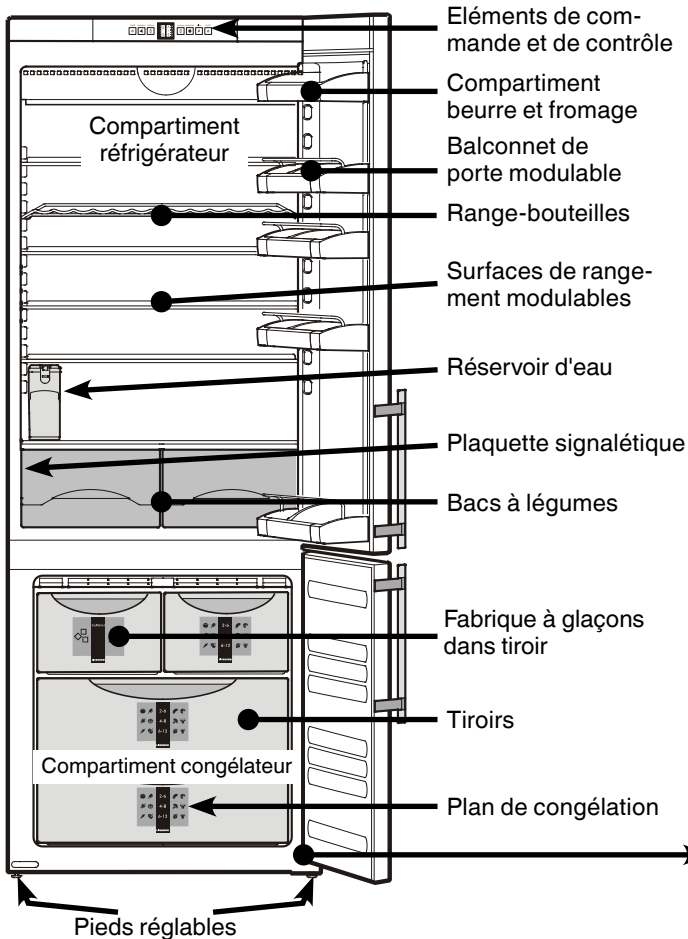
N'utilisez l'appareil que dans un cadre domestique. Toute autre sorte d'utilisation est interdite. L'appareil n'est pas conçu pour le stockage et la réfrigération de médicaments, de plasma sanguin, de préparations de laboratoire ou autres produits ou substances semblables concernés par la directive des produits médicaux 2007/47/EG. Une utilisation abusive de l'appareil peut entraîner l'endommagement des produits stockés ou leur altération. De plus, l'appareil n'est pas adapté pour le fonctionnement dans les domaines à risque d'explosions.

## Classe climatique

L'appareil est conçu pour fonctionner à certaines températures ambiantes, suivant sa classe climatique. Celles-ci ne doivent pas être dépassées. La classe climatique de votre appareil est indiquée sur la plaquette signalétique :

Classe climatique	Température ambiante
SN	+10°C à +32°C
N	+16°C à +32°C
ST	+16°C à +38°C
T	+16°C à +43°C

## Description de l'appareil et de ses aménagements



Dévisser le pied de réglage à la charnière jusqu'à ce qu'il soit en contact avec le sol; ensuite tourner de 90°.

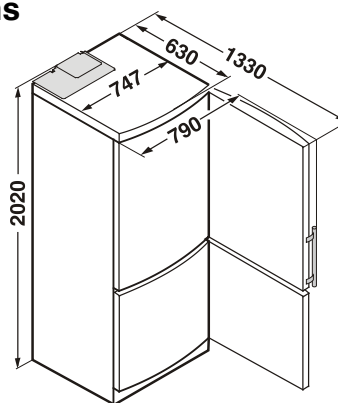
## Recommandations et consignes de sécurité

- Afin d'éviter tout accident matériel ou corporel, nous vous recommandons de faire appel à une deuxième personne pour déballer et mettre en place l'appareil.
- Si l'appareil est endommagé avant l'installation, prendre immédiatement contact avec le fournisseur.
- Pour garantir la sécurité de fonctionnement de l'appareil, respecter scrupuleusement les instructions de la notice concernant la mise en place et le raccordement électrique.
- En cas de panne, débrancher l'appareil ou ôter/dévisser le fusible.
- Pour débrancher l'appareil, saisir directement la prise, ne pas tirer sur le câble.
- Afin d'éviter tout risque pour les utilisateurs de l'appareil, les réparations et interventions ne doivent être effectuées que par un Service Après Vente agréé. Cette consigne s'applique également au remplacement du câble d'alimentation.
- Ne pas manipuler de flammes vives ou de sources d'allumage à l'intérieur de l'appareil. Lors du transport et du nettoyage de l'appareil, il convient de veiller à ne pas endommager le circuit frigorifique. En cas de dommages, tenir l'appareil éloigné de toute source d'allumage et bien aérer la pièce.
- Ne pas utiliser le socle, les tiroirs, les portes, etc. comme marchepied ou comme support.
- Cet appareil ne convient pas aux personnes (et enfants) présentant des handicaps physiques, sensoriels ou mentaux ou aux personnes ne disposant pas d'une expérience et de connaissances suffisantes, sauf si ces dernières ont bénéficié d'une surveillance initiale ou ont reçu des instructions relatives à l'utilisation de l'appareil de la part d'une personne responsable de leur sécurité. Les enfants ne doivent pas être laissés sans surveillance afin de s'assurer qu'ils ne jouent pas avec l'appareil.
- Éviter le contact permanent de la peau avec des surfaces froides ou des produits réfrigérés/surgelés. Cela est susceptible de provoquer des douleurs, une sensation d'engourdissement et des gelures. En cas de contact prolongé de la peau, prévoir les mesures de protection nécessaires, comme par ex. l'usage de gants.
- Ne pas consommer la glace alimentaire, plus particulièrement la glace à l'eau et les glaçons, à la sortie de l'appareil, afin d'éviter tout risque de brûlures pouvant être provoquées par les températures très basses.
- Pour éviter tout risque d'intoxication alimentaire, ne pas consommer d'aliments stockés au-delà de leur date limite de conservation.
- Cet appareil est conçu pour la réfrigération, la congélation et la conservation de denrées alimentaires ainsi que pour la préparation de glaçons. Il est strictement réservé à un usage domestique. En cas d'utilisation en milieu professionnel, il convient de respecter les réglementations s'appliquant à la profession.
- Ne pas conserver de matières explosives ni de produits en bombe à gaz propulseur inflammable (butane, propane, pentane, etc.) dans votre appareil. En cas de fuite éventuelle, ces gaz risquent en effet de s'enflammer au contact d'éléments électriques de votre appareil. Les produits en bombe concernés sont identifiés par l'étiquette indiquant leur composition ou un symbole représentant une flamme.
- Ne pas utiliser d'appareils électriques à l'intérieur de l'appareil.
- Ne pas raccorder l'appareil sur une rallonge avec d'autres appareils. Cela pourrait entraîner une surchauffe de la multiprise.
- Les lampes à usage spécial (ampoules, LED, tubes luminescents) dans l'appareil servent à éclairer l'espace intérieur et ne sont pas adaptées à l'éclairage de la pièce.

## Mise en place

- Ne pas placer l'appareil dans une zone à ensoleillement direct, à côté d'une cuisinière, d'un chauffage ou équivalents.
- Le sol doit être horizontal et plan. Pour compenser les éventuelles irrégularités du sol, régler la hauteur des pieds de l'appareil à l'aide de la clé fournie.
- Toujours veiller à une bonne ventilation de l'appareil. Ne pas recouvrir ou obstruer les orifices et les grilles de ventilation.
- Ne poser aucun appareil générateur de chaleur (four à micro-ondes, grille-pain etc.) sur votre appareil.
- Le site d'installation de votre appareil doit impérativement être conforme à la norme EN 378, à savoir un volume de 1 m<sup>3</sup> pour 8 g de fluide réfrigérant type R 600a, pour interdire toute formation de mélange gaz-air inflammable en cas de fuite dans le circuit frigorifique. Les données relatives à la masse de réfrigérant sont indiquées sur la plaquette signalétique à l'intérieur de l'appareil.
- Ne pas raccorder l'appareil sur une rallonge avec d'autres appareils - danger de surchauffe.

## Dimensions



## Raccordement électrique

Assurez-vous que le courant (courant alternatif) et la tension correspondent bien aux indications de la plaquette signalétique de l'appareil (située à l'intérieur de l'appareil à gauche). Le fusible de protection doit être au moins de 10 A. S'assurer également que la prise de courant n'est pas située derrière l'appareil et qu'elle est facilement accessible.

**Ne brancher l'appareil qu'à une prise de courant conforme avec mise à la terre.**

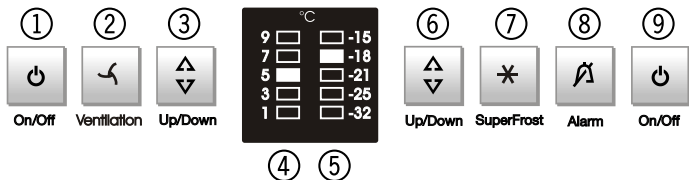
## Economiser l'énergie

- Toujours veiller à une bonne ventilation de l'appareil. Ne pas recouvrir ou obstruer les orifices et les grilles de ventilation.
- Dégager les fentes de ventilation.
- Ne pas placer l'appareil dans une zone à ensoleillement direct, à côté d'une cuisinière, d'un chauffage ou équivalents.
- La consommation en énergie dépend des conditions d'installation comme la température ambiante.
- Ouvrir l'appareil aussi brièvement que possible.
- Classer vos aliments par groupes de produits.
- Conserver toutes les denrées dans leur emballage ou avec une protection. Toute génération de givre est ainsi empêchée.
- Entreposer des aliments chauds : les laisser refroidir d'abord à température ambiante.
- Décongeler des aliments dans le réfrigérateur.
- Lorsque l'appareil présente une couche épaisse de givre : dégivrer l'appareil.
- En cas d'absence prolongée telle que vacances, vider et arrêter le compartiment réfrigérateur.

Des dépôts de poussière augmentent la consommation d'énergie :

- Dépoussiérer le compresseur avec la grille métallique de l'échangeur de chaleur sur la paroi arrière de l'appareil une fois par an.

## Eléments de commande et de contrôle



### Réfrigérateur

- ① Touche Marche-Arrêt
- ② Touche ventilation
- ③ Touche de réglage température
- ④ Affichage température

### Congélateur

- ⑤ Affichage température
- ⑥ Touche de réglage température
- ⑦ Touche SuperFrost
- ⑧ Touche d'arrêt alarme
- ⑨ Touche Marche-Arrêt

## Mise en marche et arrêt de l'appareil

Nettoyer l'intérieur de l'appareil avant la mise en service (voir chapitre **Nettoyage**).

### Mise en marche

Appuyer sur la touche On/Off ① pour activer le compartiment réfrigérateur.

Appuyer sur la touche On/Off ⑨ pour activer le compartiment congélateur.

### Arrêt

Appuyer pendant env. deux secondes sur les touches On/Off.

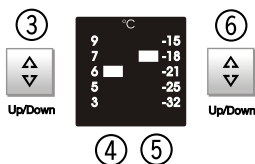
## Réglage de la température

La température peut être réglée indépendamment dans le réfrigérateur et le congélateur.

### Réglage de la température du réfrigérateur :

Appuyer sur la touche Up/Down ③ ; sur l'affichage de la température ④, la LED pour la température directement inférieure s'allume.

Appuyer sur la touche Up/Down ③ jusqu'à ce que la valeur voulue s'affiche.



### Réglage de la température du congélateur :

Appuyer sur la touche Up/Down ⑥ jusqu'à ce que l'affichage ⑤ indique la température voulue.

### Remarque

Au bout d'un certain temps, la température intérieure atteint la valeur souhaitée.

## Touche d'arrêt alarme

L'appareil est équipé d'une fonction d'alarme.

### Alarme - porte ouverte

Lorsque l'une des portes de l'appareil reste ouverte plus de 60 s, l'alarme sonore retentit. En appuyant sur la touche d'arrêt alarme ⑧, le signal sonore s'arrête. En refermant la porte, vous réactivez la fonction d'alarme.



### Alarme - température du congélateur trop élevée

Lorsque la température du congélateur est trop élevée, l'alarme sonore retentit et la LED de la touche d'arrêt alarme ⑧ clignote.

En appuyant sur la touche d'arrêt alarme ⑧, le signal sonore s'arrête et la LED cesse de clignoter pour s'afficher en permanence. La LED s'éteint dès lors que la température du congélateur redevient suffisamment froide.

### Ce cas peut se présenter :

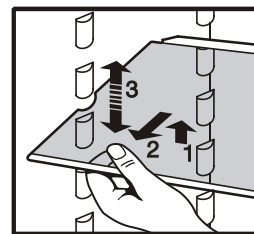
- lorsque, la porte du congélateur étant restée trop longtemps ouverte, de l'air chaud ambiant s'est introduit dans le congélateur ;
- à la suite d'une coupure de courant prolongée ;
- sur un appareil défectueux.

Contrôler les produits alimentaires pour voir si ceux-ci sont décongelés ou avariés. Si la LED d'alarme ne s'éteint pas, s'adresser au service après-vente (voir chapitre **Pannes éventuelles**).

## Equipement

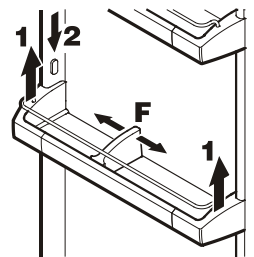
Les **surfaces de rangement** peuvent être déplacées suivant la place nécessaire.

Soulever la tablette en verre, tirer la découpe au-dessus du support et la placer plus haut ou plus bas.



### Pour changer de place les balconnets de porte

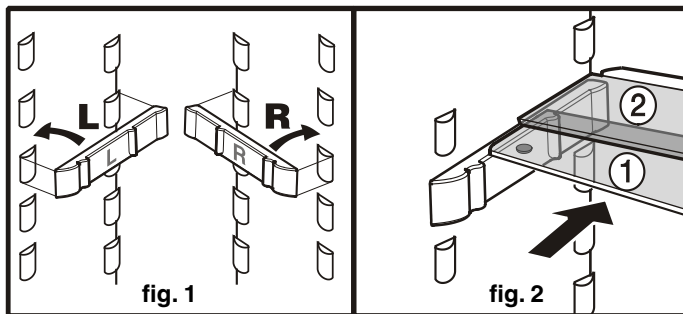
- soulever verticalement les balconnets (1), les retirer vers l'avant et les replacer à la hauteur voulue en procédant dans le sens inverse (2).
- En modifiant la position de la **cloison de maintien bouteilles F**, vous évitez que les bouteilles ne se renversent à l'ouverture et à la fermeture de la porte.



Placer les glissières fournies (fig. 1) à la hauteur souhaitée sur les boutons de support à droite et à gauche.

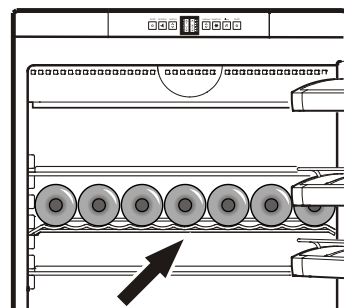
Introduire les tablettes en verre ①/② selon la fig. 2. La tablette en verre ② avec butée doit se trouver à l'arrière !

S'il vous faut de la place pour des récipients hauts, il suffit de pousser délicatement la **partie avant** de la tablette en verre sous la partie arrière, voir fig. 2.



### Range-bouteilles

Le range-bouteilles vous offre un espace supplémentaire pour la réfrigération des boissons.



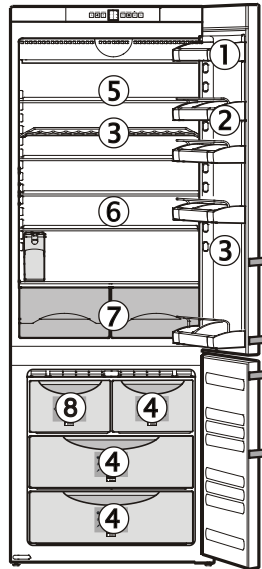
## Réfrigération

### Exemple de rangement

- ① Beurre, fromage
- ② Œufs, conserves, tubes
- ③ Bouteilles
- ④ Produits surgelés
- ⑤ Viandes, charcuterie, produits laitiers
- ⑥ Pâtisseries, plats cuisinés, boissons
- ⑦ Fruits, légumes, salades
- ⑧ Glaçons

### Conseils

- Les aliments qui ont tendance à dégager ou à absorber les odeurs ou les saveurs d'autres aliments, ainsi que les liquides, doivent toujours être conservés dans des récipients hermétiques ou recouverts d'une protection. Stocker les alcools forts uniquement en position verticale et dans des bouteilles bien fermées.
- Les fruits, légumes et salades peuvent être conservés sans emballage dans les bacs à légumes.
- N'utiliser que des emballages réutilisables et convenant à la conservation (plastique, métal, aluminium, verre).
- Laisser refroidir les aliments chauds à température ambiante avant de les ranger dans l'appareil.



## Réfrigération avec le ventilateur

Lorsque le ventilateur est allumé, on obtient une température uniformément répartie dans le compartiment réfrigérateur.

Cela est recommandé :

- en cas de température ambiante élevée (à partir de 30°C env.),
- en cas d'importante humidité de l'air (comme par ex. en été).



### Mise en marche

Appuyer sur la touche ventilation ② - la LED de la touche s'allume.

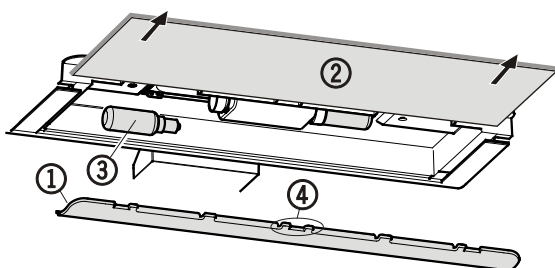
## Eclairage intérieur

**Caractéristiques de l'ampoule :** 25 W (n'utiliser en aucun cas une ampoule de plus de 25 W). Respecter la tension indiquée sur la plaquette signalétique de votre appareil. Douille : E 14.

Remplacement de l'ampoule :

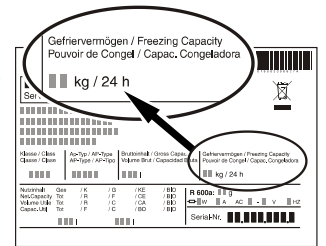
### Débrancher la prise de l'appareil ou retirer/dévisser le fusible.

- Enlever l'écran protecteur (1) : saisir avec les doigts derrière l'écran protecteur et le faire déclipeter.
- Oter la plaque de verre (2).
- Remplacer l'ampoule (3).
- Remettre en place la plaque de verre.
- Remettre en place l'écran protecteur : le faire encliqueter à droite et à gauche et veiller à ce que le crochet (4) du milieu saisis au-dessus de la plaque de verre.



## Congélation

La quantité maximale de denrées (en kg) que vous pouvez congeler en 24 h est indiquée sur la plaquette signalétique sous la rubrique "Pouvoir de congélation".



### SuperFrost

En activant la fonction SuperFrost, la température du congélateur baisse et atteint la valeur la plus basse possible. Ainsi, les aliments sont rapidement congelés et la qualité est préservée.

- Appuyer sur la touche SuperFrost ⑦. Le voyant correspondant s'allume.
- Attendre 24 heures.
- Introduire ensuite les produits frais à congeler.
- La congélation au moyen de la fonction SuperFrost s'arrête automatiquement au bout de 65 heures.



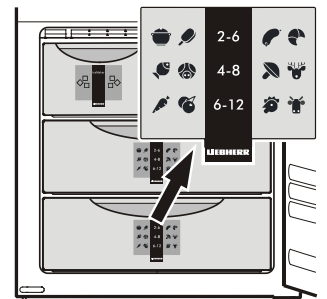
### Le mode SuperFrost n'est pas nécessaire si :

- vous introduisez des surgelés dans votre congélateur,
- vous souhaitez congeler jusqu'à 2 kg de produits frais par jour.

### Plan de congélation

Il indique, à l'aide de symboles, la durée de conservation des différentes denrées (en mois).

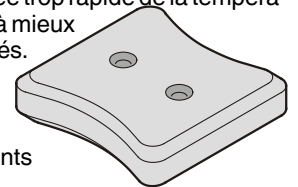
La durée de conservation des aliments (valeur inférieure ou supérieure) dépend principalement de leur fraîcheur initiale, de leur préparation avant congélation et de la qualité souhaitée.



### Accumulateurs de froid

En cas de coupure de courant, les accumulateurs de froid fournis avec votre appareil évitent une remontée trop rapide de la température intérieure et contribuent de ce fait à mieux préserver la qualité des aliments stockés.

Pour obtenir la "durée de conservation maximale en cas de panne", placez les accumulateurs de froid dans le tiroir supérieur, directement sur les aliments congelés.



## Conseils pour la congélation

- Emballer toujours les aliments que vous congélez vous-même en portions adaptées à votre consommation courante. Pour une congélation rapide et correcte, respecter les quantités suivantes dans chaque paquet : fruits et légumes : paquets de 1 kg maximum, viandes : paquets de 2,5 kg maximum.
- Ne pas placer des produits frais à congeler au contact de produits déjà congelés. Veiller aussi à ce que les paquets soient secs, pour éviter qu'ils ne se collent entre eux en se congelant.
- Indiquer le contenu et la date sur les paquets à congeler et respecter scrupuleusement la date limite de conservation.
- Ne jamais placer de bouteilles ou cannettes contenant une boisson gazeuse dans le congélateur, car elles pourraient exploser.
- Pour la décongélation : ne décongeler que la quantité nécessaire à votre consommation. Cuisiner ou utiliser aussi rapidement que possible les aliments venant d'être décongelés.

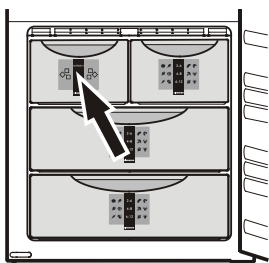
**Les aliments congelés peuvent être décongelés de la manière suivante :** dans le four à chaleur tournante, dans le four à micro-ondes, à température ambiante, dans le réfrigérateur.



## Préparation de glaçons

La fabrique à glaçons se trouve dans le tiroir supérieur gauche dans la partie congélateur du combiné.

Ce tiroir est identifié par l'inscription "IceMaker".



## Recommandations et consignes de sécurité relatives à l'utilisation de la fabrique à glaçons automatique

- La fabrique à glaçons sert exclusivement à la production de glaçons correspondant aux besoins des ménages.
- Le réservoir d'eau doit être rempli uniquement d'eau potable froide ou d'eau potable gazeuse (eau minérale, soda).

### Attention

N'y verser en aucun cas de boissons alcoolisées ou sucrées. La fabrique à glaçons risquerait d'être endommagée.

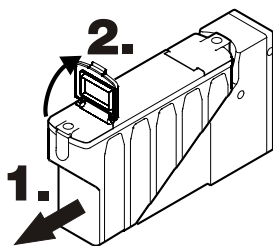
- **La qualité de l'eau doit être conforme aux dispositions réglementaires sur l'eau potable du pays dans lequel l'appareil est exploité.**
- Les réparations et interventions au niveau de la fabrique à glaçons doivent être effectuées uniquement par le service après-vente ou par du personnel spécialisé formé à cet effet.
- **Les trois premières productions de glaçons ne doivent ni être consommées, ni utilisées. Cette règle s'applique aussi bien lors de la mise en service qu'après une mise hors service prolongée de l'appareil.**

## Remplissage du réservoir d'eau

L'eau pour la fabrique à glaçons est approvisionnée via un réservoir situé dans le réfrigérateur (voir "Description de l'appareil et de ses aménagements" - page 26). Ce réservoir doit être rempli d'eau avant la mise en service de la fabrique à glaçons.

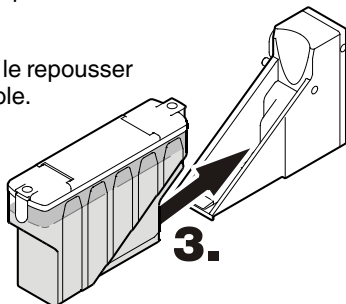
1. Retirer le réservoir d'eau jusqu'à la dernière position d'encliquetage. Cette opération facilite le remplissage du réservoir dans l'appareil.

Ouvrir le rabat avant et remplir d'eau le réservoir dans l'appareil à l'aide d'une cruche ou d'une bouteille.



2. Il est également possible de retirer complètement le réservoir d'eau pour le remplir.

3. Remettre le réservoir d'eau et le repousser jusqu'à la butée dans la console.



### Attention

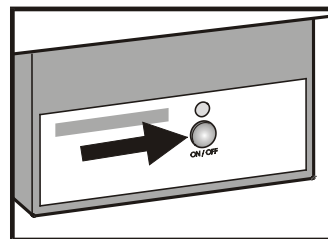
Si le réservoir d'eau n'est pas suffisamment repoussé vers l'arrière, la fabrique à glaçons ne pourra pas produire de glaçons.

## Mise en service de la fabrique à glaçons

La fabrique à glaçons ne fonctionne que lorsque le combiné réfrigérateur-congélateur est raccordé électriquement. Les glaçons sont produits uniquement lorsque le congélateur est en service.

### Mise en marche :

- Retirer le tiroir.
- Appuyer sur la touche **ON/OFF** de manière à ce que le voyant de contrôle correspondant s'allume.
- Fermer le tiroir.



**Remarque :** la fabrique à glaçons ne peut produire des glaçons que lorsque le tiroir est entièrement fermé.

### Arrêt :

Si vous n'avez pas besoin de glaçons, la fabrique à glaçons peut être mise hors fonction indépendamment du congélateur.

- Appuyer sur la touche **ON/OFF** pendant 1 seconde de façon à ce que le voyant s'éteigne.

**Remarque :** lorsque la fabrique à glaçons est arrêtée, le tiroir "IceMaker" vide peut être utilisé pour la congélation et le stockage de produits alimentaires.

**Une fois en service, la fabrique à glaçons produit des bruits de pompe et d'injection d'eau inévitables.**

## Production de glaçons

Après la mise en service, il faut attendre jusqu'à 24 heures pour que les glaçons soient fabriqués.

**Veiller à ce que les trois premières productions de glaçons ne soient ni utilisées, ni consommées.**

La quantité de production de glaçons est fonction de la température intérieure du congélateur. Plus la température est basse, plus la production de glaçons est importante durant une période donnée.

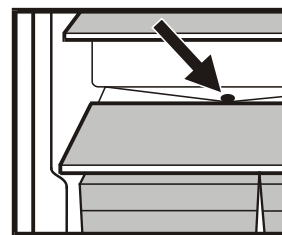
Les glaçons tombent de la fabrique à glaçons dans le tiroir. A partir d'une certaine quantité, la production de glaçons s'arrête automatiquement.

Si vous avez besoin d'une quantité de glaçons plus importante, le tiroir "IceMaker" plein peut être échangé contre le tiroir se trouvant à droite. Après la fermeture du tiroir, la fabrique à glaçons reprend la production.

## Dégivrage

### Compartment réfrigérateur

Le compartiment réfrigérateur de votre appareil est à dégivrage automatique. L'eau de dégivrage est recueillie dans un bac, d'où elle s'évapore ensuite grâce à la chaleur dégagée par le compresseur. Veiller uniquement à ce que l'eau de dégivrage puisse s'écouler sans entrave par l'orifice d'écoulement situé au-dessus des bacs à légumes.



### Compartment congélateur

Le système NoFrost assure le dégivrage automatique de l'appareil. L'humidité produite se condense sur l'évaporateur, où elle gèle. Grâce au dégivrage automatique et périodique de l'appareil, la glace fond et s'évapore ensuite grâce à la chaleur dégagée par le compresseur.

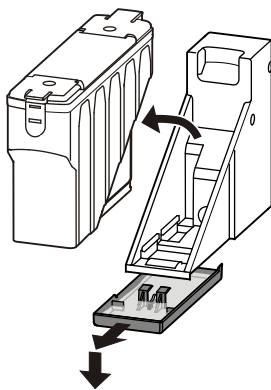
## Nettoyage

Avant de procéder au nettoyage, arrêter impérativement l'appareil. Pour cela, débrancher la prise ou mettre hors circuit les protections électriques situées en amont.

- Si elles sont sales, nettoyer d'abord les parois latérales avec un nettoyeur d'inox tel qu'on le trouve habituellement dans le commerce. Utiliser ensuite le produit d'entretien des surfaces inox ci-joint en l'appliquant régulièrement dans le sens du poli.
- Utiliser pour nettoyer la surface des portes uniquement un chiffon propre et doux, légèrement humecté si besoin (eau + produit vaisselle). On peut utiliser facultativement un chiffon en microfibras.
- N'utiliser jamais d'éponge abrasive/grattoir, de produits de nettoyage concentrés, de détergents sableux, fortement chlorurés ou acides ou de solvants chimiques ; vous risqueriez d'endommager les surfaces et de provoquer leur corrosion.
- Nettoyer l'intérieur ainsi que les équipements intérieurs de l'appareil avec de l'eau tiède mélangée à de faibles quantités de produit à vaisselle. Le réservoir d'eau et le couvercle peuvent être placés dans le lave-vaisselle (max. 60°C).

**Ne pas employer d'appareils de nettoyage à vapeur : risque de dommages matériels et de blessures.**

- Eviter que l'eau de nettoyage ne s'infilte dans les parties électriques et par la grille de ventilation.
- Essuyer soigneusement tous les éléments avec un chiffon sec.
- Nettoyer éventuellement l'orifice d'écoulement de l'eau de dégivrage dans le compartiment réfrigérateur, par exemple à l'aide d'un coton-tige ou autre.
- Ne pas détériorer ou enlever la plaquette signalétique située à l'intérieur de l'appareil - elle est importante pour le S.A.V.

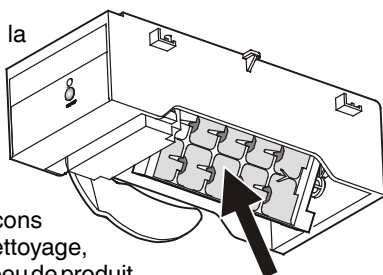


- Vider le bac collecteur d'eau : retirer le réservoir d'eau. Désenclencher le bac en le tirant doucement vers l'avant, puis le sortir en le tirant vers le bas.

## Nettoyage du bac à glaçons

Le bac à glaçons peut être nettoyé. Pour cela, suivre la procédure suivante.

- **La fabrique à glaçons doit être mise en marche.**
- Retirer les glaçons du tiroir.
- Appuyer sur la touche ON/OFF pendant 10 secondes (après 1 seconde, la fabrique à glaçons se met hors fonction - la LED s'éteint).
- Au bout de 10 secondes, la LED commence à clignoter pendant 60 secondes.
- Pendant ces 60 secondes, introduire le tiroir. Ensuite, le bac à glaçons s'incline en biais.
- Retirer le tiroir - le bac à glaçons peut être nettoyé. Pour le nettoyage, l'eau chaude contenant un peu de produit à vaisselle, est la mieux adaptée.
- Appuyer sur la touche ON/OFF et fermer le tiroir. La fabrique à glaçons reprend alors immédiatement la production de glaçons.



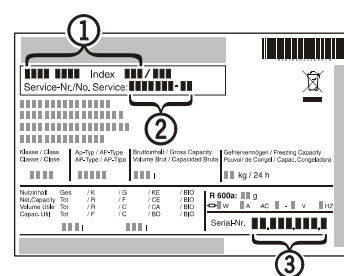
Cette procédure doit aussi être suivie lorsque la fabrique à glaçons est mise hors fonction. Ceci afin de s'assurer qu'il ne reste plus d'eau ou de glace dans le bac à glaçons.

## Pannes éventuelles

Vous pouvez remédier vous-même aux pannes suivantes en contrôlant les causes possibles.

- **L'appareil ne fonctionne pas :**
  - L'appareil est-il en position marche ?
  - La prise de courant est-elle bien enfoncée ?
  - Le fusible de la prise est-il en bon état ?
- **L'appareil est trop bruyant :**
  - L'appareil est peut-être mal calé.
  - Les meubles ou les objets se trouvant à proximité sont peut-être soumis aux vibrations du groupe compresseur. Sachez que les bruits dus à l'arrivée du réfrigérant dans le circuit frigorifique ne peuvent être évités.
- **La température n'est pas assez basse :**
  - Le réglage de la température est-il correct ? (voir chapitre "Réglage de la température")
  - Une quantité excessive de produits frais a peut-être été introduite dans l'appareil ?
  - Le thermomètre supplémentaire placé dans l'appareil indique-t-il la bonne température ?
  - La ventilation est-elle correctement assurée ?
  - L'appareil a-t-il été installé trop près d'une source de chaleur ?

Si aucune des raisons mentionnées ci-dessus n'aide à résoudre le problème et que vous ne pouvez remédier vous-même à la panne, veuillez alors consulter votre S.A.V. le plus proche en lui indiquant la désignation ①, le numéro S.A.V. ② et le numéro de l'appareil ③ figurant sur la plaquette signalétique. Vous trouverez la plaquette signalétique à l'intérieur de l'appareil, à gauche.



## Panne de la fabrique à glaçons

En cas de panne, veuillez vérifier si elle n'est pas due à une erreur de manipulation.

Vous pouvez remédier vous-même aux pannes suivantes :

- **La fabrique à glaçons ne se met pas en marche :**
  - Le combiné réfrigérateur-congélateur est-il raccordé électriquement ?
- **Aucun glaçon n'est produit :**
  - La fabrique à glaçons est-elle sous tension ?
  - Le réservoir d'eau contient-il suffisamment d'eau ?
  - Le tiroir "IceMaker" est-il bien fermé ?
  - Le réservoir d'eau est-il placé et enclipsé correctement sur le support ?
- **Le voyant de contrôle se trouvant au-dessus de la touche ON/OFF clignote :**
  - Le réservoir d'eau est-il suffisamment rempli ?
  - Le réservoir d'eau est-il placé et enclipsé correctement sur le support ?

Si, après avoir contrôlé les points susmentionnés, le voyant continue de clignoter, cela signifie qu'une panne a été détectée dans la fabrique à glaçons. Veuillez alors vous adresser au S.A.V.

## Arrêt prolongé

Lorsque votre appareil doit rester longtemps sans fonctionner, débrancher la prise ou retirer/dévisser les fusibles situés en amont. Nettoyer l'appareil et laisser la porte ouverte afin d'éviter la formation d'odeurs.

Cet appareil est conforme aux prescriptions de sécurité applicables et satisfait ainsi aux prescriptions définies par les directives CE 2004/108/CE et 2006/95/CE.

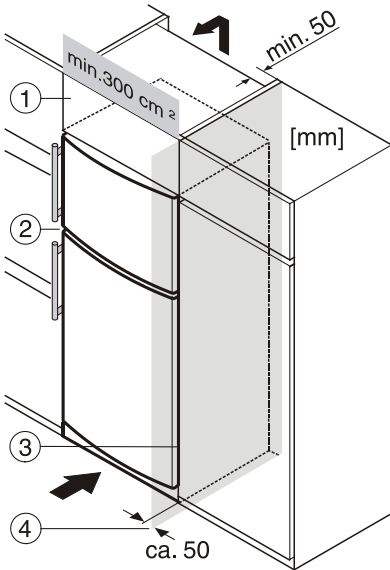
Le fabricant de cet appareil s'efforce d'améliorer tous les types et modèles de sa gamme. Il se réserve donc le droit d'apporter des modifications concernant la forme, l'équipement et les caractéristiques techniques de ses appareils.

## Insertion entre deux éléments de cuisine

Pour conserver une unité de ligne, il est possible de fixer, au-dessus de l'appareil, un élément haut ① qui s'alignera à la hauteur de la cuisine.

Dans ce cas, il est impératif d'assurer la ventilation haute de l'appareil. Pour cela, fixer l'élément haut de sorte à laisser un espace d'aération d'une profondeur minimale de 50 mm entre le dos de l'élément et le mur, sur toute la largeur de l'élément. L'ouverture d'aération disponible sous le plafond de la cuisine devra présenter une section minimale de 300 cm<sup>2</sup>.

Lorsque l'appareil est placé près d'un mur ④, laisser un espace d'environ 50 mm côté charnières entre l'appareil et le mur (dépassement de la poignée lorsque la porte est ouverte).

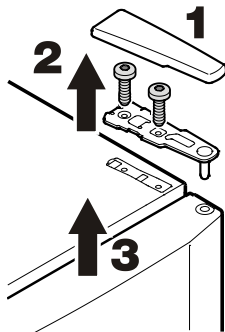


- ① Élément haut
- ② Réfrigérateur-congélateur
- ③ Paroi du meuble
- ④ Mur

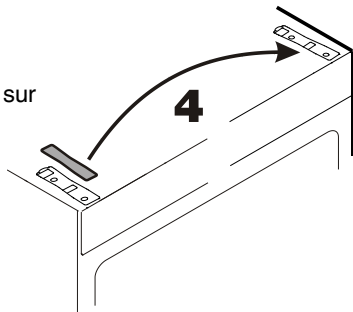
## Inversion du sens d'ouverture de la porte

L'inversion du sens d'ouverture de la porte ne peut être effectuée que par un personnel spécialisé. Pour procéder à l'inversion, l'intervention de deux personnes est nécessaire.

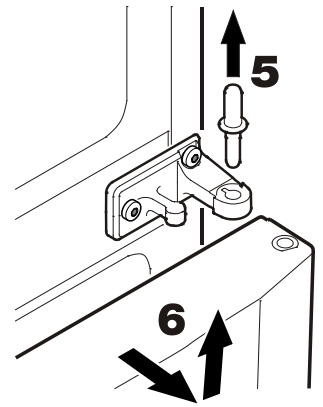
- 1. Retirer le cache.
- 2. Dévisser le support.
- 3. Retirer la porte du haut.



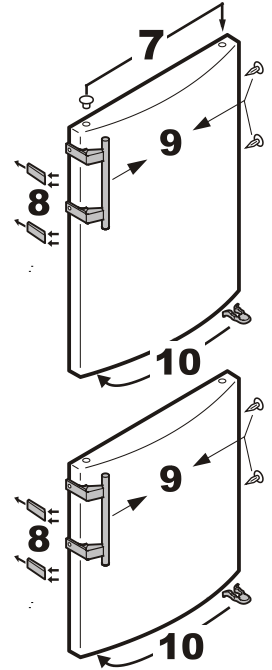
- 4. Retirer le cache et l'enfoncer sur le côté opposé.



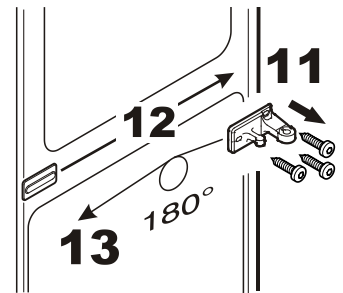
- 6. Retirer le pivot central.
- 7. Retirer la porte du bas.



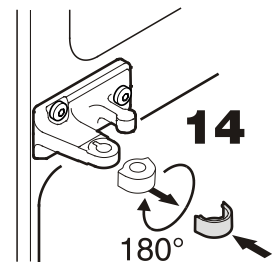
- 7. Retirer le bouchon et le poser sur le côté opposé.
- 8. Déboîter les plaques d'appui à l'avant et les enlever.
- 9. Poser les poignées et les caches sur le côté opposé.
- 10. Monter la pince à ressort sur le côté opposé.



- 11. Dévisser le support.
- 12. Retirer le cache et l'enfoncer sur le côté opposé.
- 13. Visser le support (en le faisant pivoter de 180°) sur la carrosserie de l'appareil.



- 14. Retirer la douille, la tourner à 180° et la replacer.

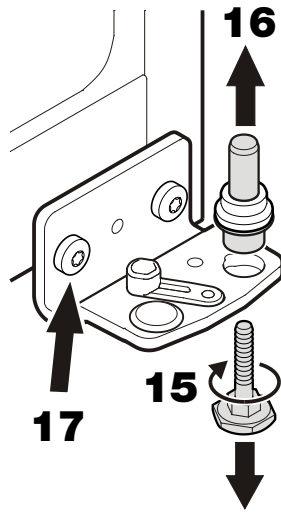




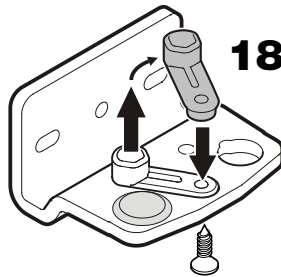
15. Faire basculer légèrement l'appareil vers l'arrière et dévisser le pied réglable.

16. Retirer le pivot.

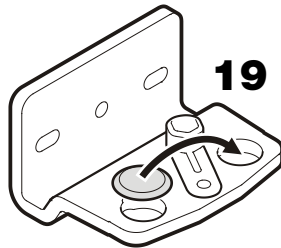
17. Dévisser le support.



18. Poser l'élément pivotant sur le côté opposé du support.

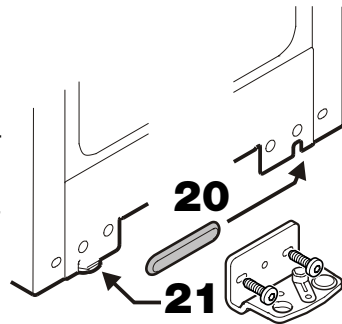


19. Retirer le cache et l'enfoncer sur le côté opposé.

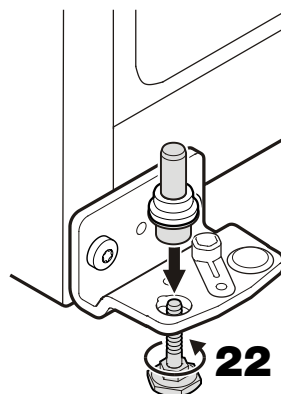


20. Retirer le cache et l'enfoncer sur le côté opposé.

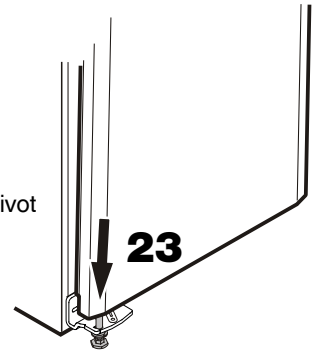
21. Visser le support sur la carrosserie de l'appareil.



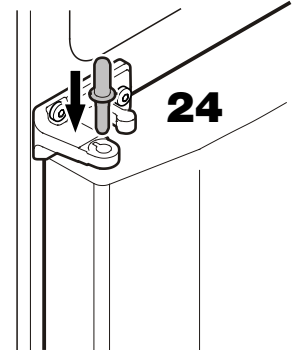
22. Faire basculer légèrement l'appareil vers l'arrière, insérer le pivot et le fixer en vissant le pied réglable.



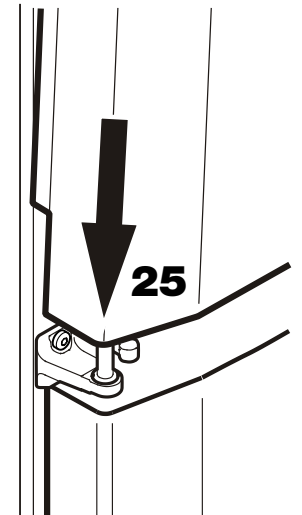
23. Poser la porte du bas sur le pivot inférieur et fermer.



24. Insérer le pivot intermédiaire.

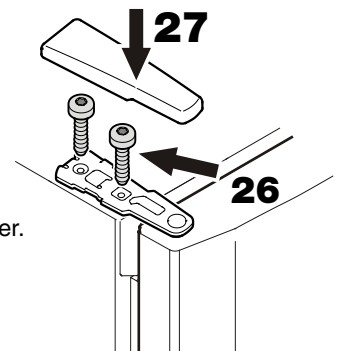


25. Poser la porte du haut sur le pivot intermédiaire et fermer.



26. Replacer le support et le visser.

27. Enclencher le cache.



28. Placer l'appareil à son emplacement dans sa position définitive.

Dévisser le pied réglable au support inférieur jusqu'à ce qu'il repose au sol, puis le dévisser encore de 90°.

