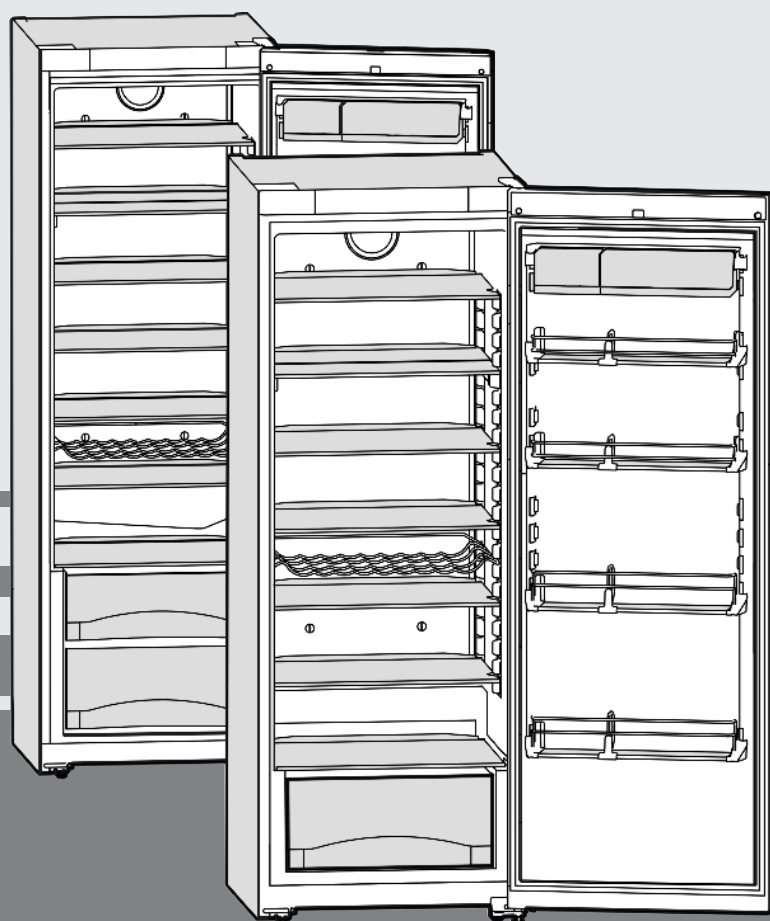


Instructions d'utilisation et de montage

Réfrigérateur armoire

F



290909 **7084442 - 01**

SKes/Sk/K/Kes 36...42 ... 6

LIEBHERR

Sommaire

1	Vue d'ensemble de l'appareil.....	2
1.1	Domaine d'utilisation de l'appareil.....	2
1.2	Conformité.....	2
1.3	Description de l'appareil et de son équipement.....	3
1.4	Dimensions hors tout de l'appareil.....	3
1.5	Economiser l'énergie.....	3
1.6	HomeDialog.....	3
2	Consignes de sécurité générales.....	3
3	Eléments de commande et d'affichage.....	4
3.1	Eléments de commande et de contrôle.....	4
3.2	Affichage de la température.....	4
4	Mise en service.....	4
4.1	Inversion du sens d'ouverture de la porte.....	4
4.2	Insertion entre deux éléments de cuisine.....	6
4.3	Transport de l'appareil.....	6
4.4	Mise en place de l'appareil.....	6
4.5	Eliminer l'emballage.....	7
4.6	Brancher l'appareil.....	7
4.7	Enclencher l'appareil.....	7
5	Commande.....	7
5.1	Luminosité de l'affichage de température.....	7
5.2	Verrouillage enfants.....	7
5.3	Alarme porte ouverte.....	8
5.4	Refroidir des aliments.....	8
5.5	Stockage d'aliments dans le réfrigérateur et règles relatives à l'hygiène des aliments.....	8
5.6	Régler la température.....	8
5.7	SuperCool.....	8
5.8	Ventilateur.....	8
5.9	Décaler les tablettes de rangement.....	9
5.10	Utiliser la tablette de rangement composée de deux parties.....	9
5.11	Déplacer les balconnets de contre-porte.....	9
5.12	Retirer le range-bouteilles.....	9
5.13	Bacs à légumes.....	9
6	Entretien.....	9
6.1	Nettoyage de l'appareil.....	9
6.2	Remplacer l'ampoule de l'éclairage intérieur.....	10
6.3	S.A.V.	10
7	Dysfonctionnements.....	11
8	Mise hors service.....	11
8.1	Couper l'appareil.....	11
8.2	Mise hors service.....	11
9	Eliminer l'appareil.....	12

Le fabricant travaille constamment au développement de tous les types et modèles d'appareils. C'est pourquoi nous nous réservons le droit de modifier la forme, l'équipement et la technique de nos appareils. Nous vous remercions de votre compréhension.

Afin de découvrir tous les avantages de votre nouvel appareil, nous vous prions de lire attentivement ces instructions de montage.

Ces instructions de montage sont valables pour plusieurs modèles, des différences sont donc possibles. Les paragraphes ne concernant que certains appareils sont indiqués par un astérisque (*).

Les instructions de manipulation sont indiqués par un ►, les résultats de manipulation par un ▷.

1 Vue d'ensemble de l'appareil

1.1 Domaine d'utilisation de l'appareil

L'appareil est uniquement conçu pour la réfrigération de denrées alimentaires.

Pour la réfrigération de denrées alimentaires à usage commercial, il convient de respecter les dispositions légales en vigueur. L'appareil n'est pas conçu pour le stockage et la réfrigération de médicaments, de plasma, de préparations de laboratoire ou de substances et produits similaires mentionnés dans la directive européenne sur les produits médicaux 2007/47/CEE. Un usage abusif de l'appareil peut occasionner des dommages aux marchandises stockées ou entraîner leur détérioration. Par ailleurs, l'appareil n'est pas adapté à fonctionner dans des locaux à risques d'explosion.

En fonction de la classe climatique, l'appareil a été conçu pour l'exploitation à des températures environnantes limites. La classe climatique de votre appareil est indiquée sur la plaquette signalétique.

Remarque

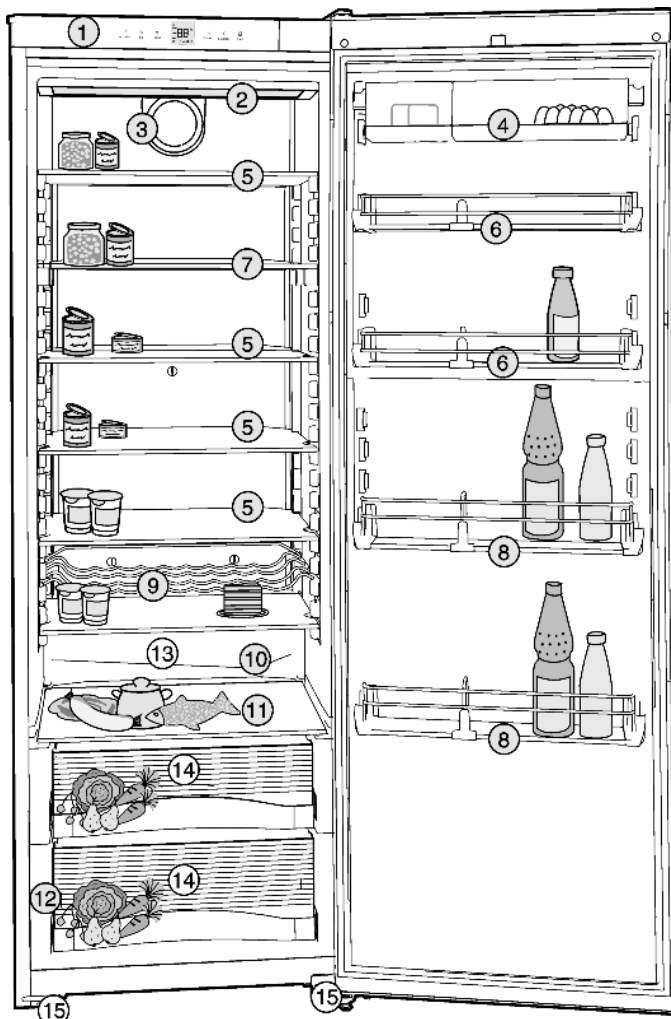
► Respectez les températures environnantes indiquées, sinon la puissance réfrigérante diminue.

Classe climatique	pour températures ambiantes de
SN	10 °C à 32 °C
N	16 °C à 32 °C
ST	16 °C à 38 °C
T	16 °C à 43 °C

1.2 Conformité

L'étanchéité du circuit réfrigérant est contrôlée. Cet appareil est conforme aux prescriptions de sécurité en vigueur ainsi qu'aux directives UE 2006/95/UE et 2004/108/UE.

1.3 Description de l'appareil et de son équipement



- Fig. 1**
- | | |
|---|--|
| (1) Tableau de commande | (9) Tablette à bouteilles |
| (2) Plafonnier | (10) Rigole d'écoulement de l'eau de dégivrage |
| (3) Ventilateur | (11) Tablette en verre |
| (4) Balconnet à beurre et fromage, amovible | (12) Plaquette signalétique |
| (5) Plaques de verre, mobiles | (13) Zone la plus froide |
| (6) Balconnet à conserves, amovible | (14) Compartiment à légumes |
| (7) Plaque de verre, séparée, amovible | (15) Pied de réglage, réglable en hauteur* |
| (8) Balconnet, bouteilles, amovible | |

1.4 Dimensions hors tout de l'appareil

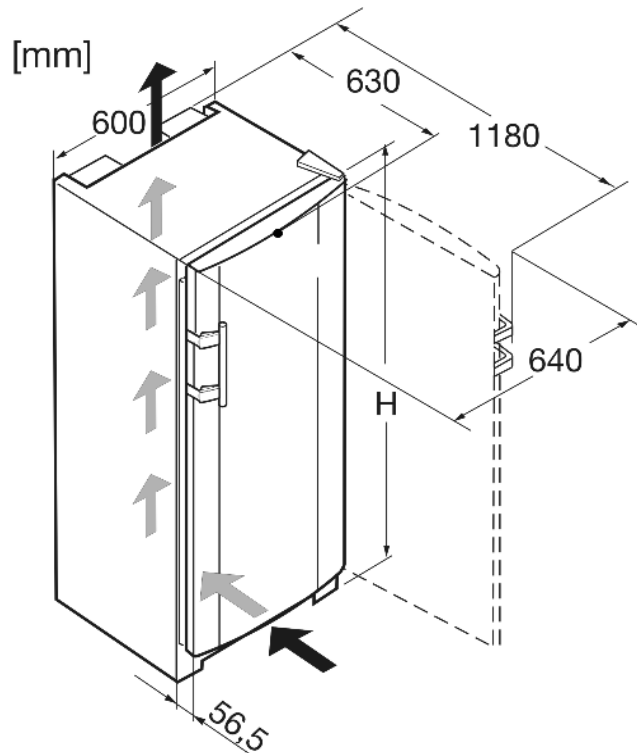


Fig. 2

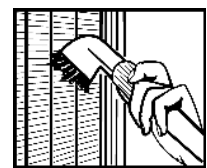
Désignation	H (mm)
K 36	1655
K 42	1852

1.5 Economiser l'énergie

- Toujours veiller à une bonne ventilation de l'appareil.
- Ouvrir l'appareil aussi brièvement que possible.
- Classer vos aliments par groupes de produits.
- Entreposer des aliments chauds : les laisser refroidir d'abord à température ambiante.

Des dépôts de poussière augmentent la consommation d'énergie :

- Dépoussiérer le compresseur avec la grille métallique de l'échangeur de chaleur sur la paroi arrière de l'appareil une fois par an.



1.6 HomeDialog

Selon le modèle et l'équipement, l'appareil peut être équipé de modules de complément pour le système HomeDialog ou de l'interface de série (RS 232). Vous pouvez vous procurer ces modules auprès de votre revendeur spécialisé.

Vous trouverez plus d'informations sur le site Internet www.liebherr.com.



2 Consignes de sécurité générales

Dangers pour l'utilisateur :

- Cet appareil n'est pas destiné aux personnes souffrant de troubles mentaux, physiques ou sensoriels ou aux personnes n'ayant pas suffisamment d'expérience et de connaissances (les enfants aussi), sauf si une personne responsable de la

Eléments de commande et d'affichage

sécurité leur explique l'utilisation de l'appareil et les surveille au début. Surveiller les enfants afin qu'ils ne jouent pas avec l'appareil.

- En cas de dysfonctionnement, tirer la fiche du réseau (ne pas tirer sur le câble de raccord) ou couper le fusible.
- Faire effectuer les réparations, les interventions sur l'appareil et le remplacement du câble de raccord au réseau uniquement par le S.A.V ou tout autre technicien qualifié.
- Toujours débrancher l'appareil du réseau en tenant la fiche. Ne pas tirer sur le câble.
- Monter et raccorder l'appareil uniquement selon les indications mentionnées dans les instructions.
- Conservez précieusement ce mode d'emploi et remettez-le éventuellement au nouveau propriétaire de l'appareil.

Risque d'incendie :

- Le fluide réfrigérant R 600a contenu dans l'appareil ne présente aucun danger pour l'environnement mais est inflammable. En cas de fuite, le fluide réfrigérant risque de s'enflammer.
 - Ne pas endommager les tubes du circuit frigorifique.
 - Ne pas manier de feu ouvert ou de sources inflammables à l'intérieur de l'appareil.
 - Ne pas utiliser d'appareils électriques à l'intérieur de l'appareil (par ex. nettoyeurs à vapeur, appareils de chauffage, sorbetières, etc.).
 - En cas de fuite du réfrigérant : supprimer tout feu ouvert ou sources inflammables à proximité de la fuite. Débrancher la prise. Bien aérer la pièce. Informer le S.A.V.
- Ne pas entreposer de matières explosives ou de bombes aérosols contenant des gaz propulseurs inflammables (butane, propane, pentane, etc.) dans l'appareil. Les bombes aérosols de ce type sont reconnaissables aux indications de contenu imprimées ou au symbole de la flamme. Une éventuelle fuite de gaz risque de mettre feu aux composants électriques.
- Ne pas placer de bougies allumées, lampes ou autres objets à flammes nues sur ou dans l'appareil.
- N'entreposer de l'alcool très concentré que dans un récipient fermé hermétiquement et en position verticale. Une fuite d'alcool éventuelle risque de mettre feu aux composants électriques.

Risque de chute et de basculement :

- Ne pas utiliser les socles, tiroirs, portes, etc. comme marche-pied ou appui. Ceci s'applique avant tout aux enfants.




Danger d'intoxication alimentaire :

- Ne pas consommer d'aliments périmés.

Risque de gelures, d'engourdissement et de douleurs :

- Eviter le contact permanent de la peau avec les surfaces froides ou les produits réfrigérés/congelés. Prendre des mesures de protection, par ex. en portant des gants. Ne pas consommer immédiatement les glaces trop froides (surtout les sorbets et les glaçons).

Respecter les indications spécifiques des autres sections :

	DANGER	indique une situation dangereuse imminente entraînant la mort ou des blessures corporelles graves si elle n'est pas évitée.
	AVERTISSEMENT	indique une situation dangereuse susceptible d'entraîner la mort ou des blessures corporelles graves si elle n'est pas évitée.
	PRUDENCE	indique une situation dangereuse susceptible d'entraîner des blessures corporelles moyennes ou légères si elle n'est pas évitée.
	ATTENTION	indique une situation dangereuse susceptible d'entraîner des dommages matériels si elle n'est pas évitée.

	Remarque	indique les remarques et conseils utiles.
--	----------	---

3 Eléments de commande et d'affichage

3.1 Eléments de commande et de contrôle

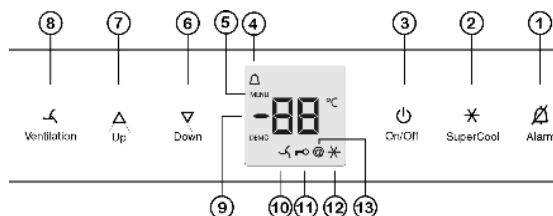


Fig. 3

- | | |
|----------------------------|-------------------------------|
| (1) Touche alarme | (8) Touche de ventilation |
| (2) Touche SuperCool | (9) Affichage température |
| (3) Touche On/Off | (10) Symbole ventilation |
| (4) Symbole d'alarme | (11) Symbole sécurité enfants |
| (5) Symbole menu | (12) Symbole SuperCool |
| (6) Touche de réglage Down | (13) Symbole HomeDialog |
| (7) Touche de réglage Up | |

3.2 Affichage de la température

Sont affichés en service normal :

- La température moyenne de réfrigération

Les affichages suivants indiquent qu'il y a une panne. Pour les causes possibles et les mesures à prendre: (voir Dysfonctionnements).

- F0 à F9

4 Mise en service

4.1 Inversion du sens d'ouverture de la porte

Si vous le désirez, vous pouvez inverser le sens d'ouverture de la porte :

ATTENTION

Risque de détérioration des appareils Side-by-Side par l'eau de condensation !

Lorsqu'un appareil Side-by-Side (S...) est installé avec un deuxième appareil (en combiné SBS), il faut conserver l'ouverture de porte telle qu'elle est livrée.

- Ne pas changer l'ouverture de porte.

Assurez-vous d'avoir l'outillage suivant à portée de main :

- Tournevis Torx 25
- Tournevis Torx 15
- Tournevis
- évent. visseuse sans fil
- Si nécessaire, demander de l'aide à un tiers pour le montage

4.1.1 Enlever la porte

Remarque

- Pour empêcher qu'elles ne tombent, retirer les denrées des balconnets de contre-porte avant d'enlever la porte.

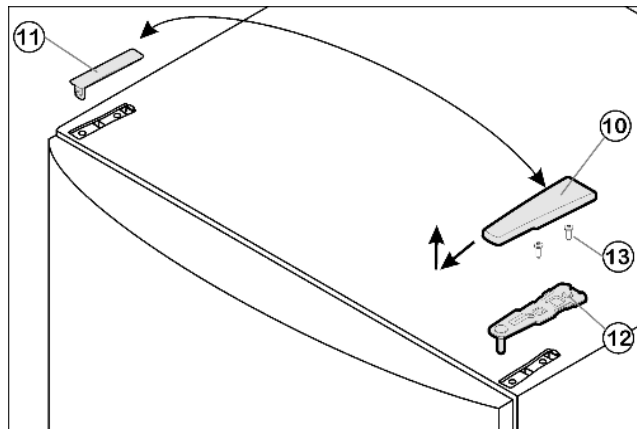


Fig. 4

- Fermer la porte.
- Tirer le cache Fig. 4 (10) vers l'avant et l'enlever par le haut.
- Retirer le cache Fig. 4 (11).



PRUDENCE

Risque de blessures lorsque la porte culbute !

- Bien tenir la porte.
- Déposer la porte prudemment.
- Dévisser la charnière supérieure Fig. 4 (12)(2 x vis Torx 25) Fig. 4 (13) et l'enlever par le haut.
- Soulever la porte vers le haut et la mettre de côté.

4.1.2 Changer de place les éléments pivotants

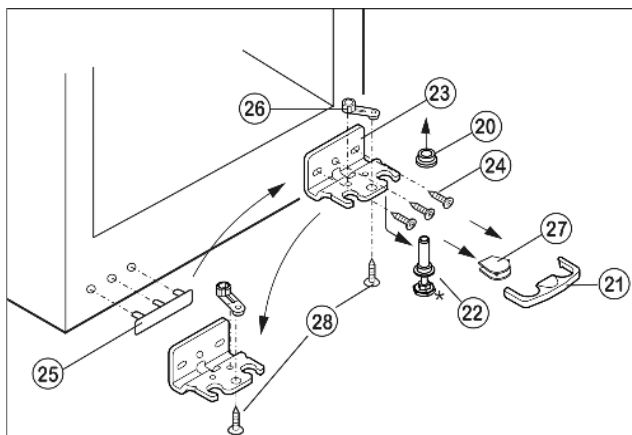


Fig. 5

- Enlever le dispositif Fig. 5 (21) d'arrêt vers l'avant.
- Enlever le cache Fig. 5 (27) en bas.*
- Visser entièrement le pied réglable Fig. 5 (22).
- Basculer légèrement l'appareil vers l'arrière éventuellement à l'aide d'une deuxième personne pour pouvoir enlever le pivot.
- Enlever le pivot Fig. 5 (22) vers le bas et vers l'avant. Ce faisant, respecter la douille de charnière Fig. 5 (20).
- Dévisser le support d'appui Fig. 5 (23)(3 x Torx 25) Fig. 5 (24).
- Dévisser l'élément pivotant Fig. 5 (26)(1 x vis Torx 25) Fig. 5 (28) et le replacer dans le logement opposé de la charnière, puis le revisser.
- Soulever avec précaution le cache Fig. 5 (25) du côté poignée et le déplacer.
- Revisser le support d'appui Fig. 5 (23) sur le nouveau côté de la charnière le cas échéant à l'aide d'un tournevis électrique.

- Basculer à nouveau l'appareil légèrement vers l'arrière pour réinsérer le pivot d'appui Fig. 6 (22). L'encoche doit se trouver vers l'avant.
- Mettre le cache Fig. 5 (27) sur le côté opposé.*

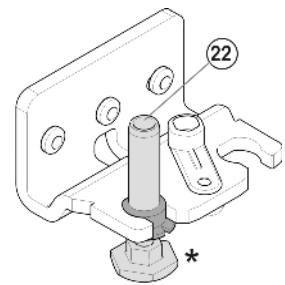


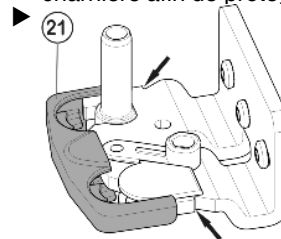
Fig. 6



PRUDENCE

Risque de blessures lorsque la porte culbute !

- Le dispositif d'arrêt (21) doit s'enclencher latéralement sur la charnière afin de protéger les pivots d'appui et la porte.



- Replacer le dispositif d'arrêt (21) sur la charnière.
- Remettre en place la douille de charnière Fig. 5 (20).

4.1.3 Inverser la poignée

- Faire déclipeter le crapaud élastique Fig. 7 (34) hors de la porte et le placer du nouveau côté de la charnière.
- Enlever le bouchon Fig. 7 (30) du coussinet de la porte et le mettre de l'autre côté.

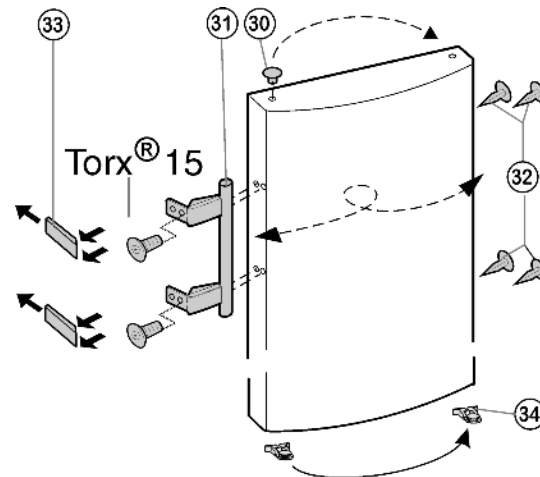


Fig. 7

- Démontez la poignée de porte Fig. 7 (31), le bouchon Fig. 7 (32) et les plaques d'appui Fig. 7 (33) puis les repositionner sur le côté opposé
- Lors du montage des plaques d'appui, veillez à un encliquetage correct de l'autre côté.

4.1.4 Monter la porte

- Placer la porte par le haut sur le pivot inférieur Fig. 5 (22).
- Fermer la porte.
- Placer le support d'appui supérieur Fig. 4 (12) sur le nouveau côté charnière dans la porte.
- Visser le support d'appui supérieur Fig. 4 (12)(2 x vis Torx 25) Fig. 4 (13). Pointer les trous de vissage ou avoir recours à une visseuse sans fil.
- Faire encliqueter le cache Fig. 4 (10) et le cache Fig. 4 (11) du côté opposé.

Mise en service

4.1.5 Aligner la porte

- ▶ Aligner éventuellement la porte par rapport aux deux trous oblongs du support d'appui inférieur *Fig. 5 (23)* pour qu'elle affleure avec l'habillage de l'appareil. Pour cela, dévisser les vis centrales.
- ▶ Bien serrer les vis.

4.2 Insertion entre deux éléments de cuisine

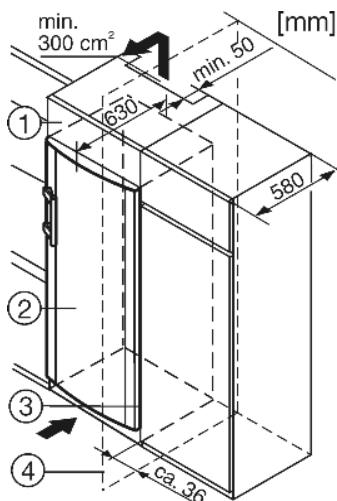


Fig. 8

- (1) Élément haut
- (2) Appareil
- (3) Placard de cuisine
- (4) Mur

L'appareil peut être entouré de meubles de cuisine. Pour adapter l'appareil *Fig. 8 (2)* à la hauteur des placards de la cuisine intégrée, on peut placer un élément haut *Fig. 8 (1)* au-dessus de l'appareil.

Lors de la transformation avec des placards de cuisine normalisés (profond. max. 580 mm) l'appareil peut être placé directement à côté du placard *Fig. 8 (3)*. La porte de l'appareil saillit latéralement de 34 mm et au milieu de l'appareil de 50 mm par rapport à la face avant du placard de cuisine. Ainsi, elle se laisse ouvrir et fermer sans problèmes.

Important pour la ventilation :

- A la paroi arrière de l'armoire haute, il doit y avoir une buse pour l'air sortant de min. 50 mm de profondeur sur toute la largeur de l'armoire haute.
- La fente d'aération sous le plafond doit être de 300 cm² minimum.
- Plus la section de ventilation est grande, plus l'appareil marche de manière économique.

Si l'appareil est installé avec les charnières à côté d'un mur *Fig. 8 (4)*, la distance entre l'appareil et le mur doit être de 36 mm min. Ceci correspond à la saillie de la poignée lorsque la porte est ouverte.

4.3 Transport de l'appareil



PRUDENCE

Risque de blessure et d'endommagement dû à un transport incorrect !

- ▶ Transporter l'appareil emballé.
- ▶ Transporter l'appareil debout.
- ▶ Ne pas transporter l'appareil seul.

4.4 Mise en place de l'appareil

En cas de dégâts à l'appareil, contactez immédiatement le fournisseur avant de brancher l'appareil.

Le sol au lieu d'emplacement doit être horizontal et plan.

Ne pas placer l'appareil dans une zone à ensoleillement direct, à côté d'une cuisinière, d'un chauffage ou équivalents.

Toujours placer l'appareil directement contre le mur.

Ne pas mettre en place l'appareil sans avoir recours à une aide.

Le local d'emplacement de votre appareil doit, selon la norme NE 378, avoir un volume de 1 m³8 g par de fluide réfrigérant R 600. Si le local est trop petit, un mélange inflammable gaz-air peut se former suite à une fuite dans le circuit réfrigérant. L'indication du dosage de fluide réfrigérant est indiqué sur la plaque signalétique à l'intérieur de l'appareil.



AVERTISSEMENT

Risque d'incendie dû à l'humidité !

Lorsque des pièces sous tension ou le câble de raccordement au secteur deviennent humides, un court-circuit peut se produire.

- ▶ L'appareil a été conçu pour être placé dans des locaux fermés. Ne pas exploiter l'appareil dehors ou dans des endroits humides non à l'abri de projections d'eau.



AVERTISSEMENT

Risque d'incendie dû au fluide réfrigérant !

Le fluide réfrigérant R 600a contenu dans l'appareil ne présente aucun danger pour l'environnement mais est inflammable. En cas de fuite, le fluide réfrigérant risque de s'enflammer.

- ▶ Veiller à ne pas endommager les tubes du circuit frigorifique.



AVERTISSEMENT

Risque d'endommagement et d'incendie !

- ▶ Ne pas placer un appareil diffusant de la chaleur (p.ex. four à micro-ondes, grille-pain, etc.) sur l'appareil !



AVERTISSEMENT

Risque d'incendie et de dommages suite au blocage de la grille de ventilation !

- ▶ Toujours maintenir les grilles de ventilation dégagées. Toujours veiller à une bonne ventilation de l'appareil !

- ▶ Enlever le câble de raccord de la paroi arrière de l'appareil. Enlever le porte-câble, sinon des bruits dus aux vibrations surgissent !
- ▶ Retirer les films de protection des parois extérieures de l'appareil.*

ATTENTION*

Les portes en acier inox sont traitées avec un revêtement de surface spécial et ne doivent pas être nettoyées avec le détergent livré avec l'appareil.



Cela risquerait d'attaquer le revêtement de surface.

- ▶ Nettoyer uniquement les **surfaces enduites des portes** avec un chiffon propre et doux.
- ▶ Appliquer un produit d'entretien inox, de manière régulière dans le sens du polissage, uniquement sur les **parois latérales en acier inox**. Ceci facilitera le nettoyage ultérieur.
- ▶ Nettoyer les **parois latérales vernies** uniquement avec un chiffon doux et propre.

- ▶ Retirer les films de protection des bordures.*
- ▶ Enlever tous les auxiliaires de transport.
- ▶ Éliminer l'emballage (voir 4.5) .

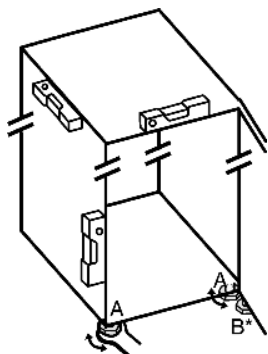
ATTENTION

Risque d'endommagement dû à l'eau de condensation !

Si votre appareil n'est pas un appareil Side-by-Side (SBS),

- ▶ ne le placez pas directement à côté d'un autre réfrigérateur/congélateur.

- ▶ Aligner l'appareil avec la clé à fourche jointe aux pieds de réglage (A) et à l'aide d'un niveau à bulle d'eau.
- ▶ Ensuite, étauçonner la porte : dévisser le pied de réglage à la charnière (B) jusqu'à ce qu'il soit en contact avec le sol; ensuite tourner de 90°.



Lorsqu'un appareil Side-by-Side (S...) est installé avec un deuxième appareil (en combiné SBS) :

- ▶ procéder selon les instructions de montage d'un combiné Side-by-Side. (sachet avec accessoires du congélateur SBS resp. de l'appareil avec compartiment congélateur)

Lorsque l'appareil est placé dans un environnement très humide, du condensât peut se former sur la paroi extérieure de l'appareil.

- ▶ Toujours veiller à une bonne ventilation de l'appareil au lieu d'emplacement.

4.5 Eliminer l'emballage



AVERTISSEMENT

Risque d'étouffement avec les films et matériaux d'emballage !

- ▶ Ne pas laisser les enfants jouer avec les matériaux d'emballage.

L'emballage est fabriqué en matériaux recyclables :

- carton ondulé / carton
- pièces moulées en polystyrène
- films et sachets en polyéthylène
- colliers de serrage en polypropylène



- ▶ Déposer les matériaux d'emballage à un centre officiel de collecte des déchets.

4.6 Brancher l'appareil

ATTENTION

Risque d'endommagement du système électronique !

- ▶ Ne pas utiliser d'onduleurs (conversion du courant continu en courant alternatif resp. triphasé) ou de fiches économes d'énergie.



AVERTISSEMENT

Risque d'incendie et de surchauffe !

- ▶ Ne pas utiliser de rallonge ou de bloc multiprises.

Le type de courant (courant alternatif) et la tension au lieu d'emplacement doivent coïncider avec les indications sur la plaque signalétique (voir Vue d'ensemble de l'appareil).

L'appareil peut uniquement être branché à une prise de courant de sécurité installée selon les prescriptions. La prise de courant doit être protégée par fusibles de 10 A ou supérieur.



Elle doit être facilement accessible afin que l'appareil puisse être coupé du courant en cas d'urgence.

- ▶ Vérifier l'alimentation électrique.
- ▶ Nettoyer l'appareil. Pour plus d'informations: (voir 6.1).
- ▶ Enficher la prise de courant.

4.7 Enclencher l'appareil

- ▶ Appuyer sur la touche On/Off Fig. 3 (3).
- ▷ L'affichage de température indique la température actuelle.

- ▷ L'éclairage intérieur s'allume lorsque la porte est ouverte.

5 Commande

5.1 Luminosité de l'affichage de température

Vous pouvez adapter la luminosité de l'affichage de température aux conditions lumineuses du lieu d'installation.

5.1.1 Réglage de la luminosité

La luminosité est réglable entre h0 (pas d'éclairage) et h5 (éclairage max.).

- ▶ Activer le mode de réglage : appuyer env. 5 s. sur la touche SuperCool Fig. 3 (2).

- ▷ L'affichage indique c.

- ▷ Le symbole Menu Fig. 3 (5) luit.

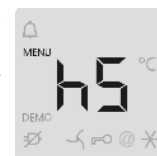
- ▶ A l'aide de la touche de réglage Up Fig. 3 (7) et touche de réglage Down Fig. 3 (6), sélectionner h.

- ▶ Confirmer : appuyer brièvement sur la touche SuperCool Fig. 3 (2).

- ▶ Régler l'affichage plus clair : appuyer sur la touche de réglage Up Fig. 3 (7).

- ▶ Régler l'affichage plus foncé : appuyer sur la touche de réglage Down Fig. 3 (6).

- ▶ Confirmer : appuyer sur la touche SuperCool Fig. 3 (2).



- ▷ La luminosité est maintenant réglée sur la nouvelle valeur.

- ▶ Désactiver le mode de réglage : appuyer sur la touche On/Off Fig. 3 (3).

-ou-

- ▶ Attendre 5 min.

- ▷ L'affichage de température indique à nouveau la température.

5.2 Verrouillage enfants

Avec le verrouillage enfants vous pouvez assurer que vos enfants ne coupent pas l'appareil par inadvertance en jouant.

5.2.1 Réglage de la sécurité enfants

- ▶ Activer le mode de réglage : appuyer env. 5 sec. sur la touche SuperCool Fig. 3 (2).

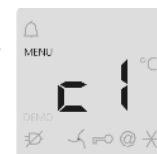
- ▷ L'affichage indique c.

- ▷ Le symbole Menu Fig. 3 (5) est allumé.

- ▶ Pour confirmer, appuyer brièvement sur la touche SuperCool Fig. 3 (2).

Lorsque l'affichage indique c1 :

- ▶ appuyer brièvement sur la touche SuperCool Fig. 3 (2) pour activer la sécurité enfants.



- ▷ Le symbole Sécurité enfants Fig. 3 (11) est allumé. L'affichage c clignote.

Lorsque l'affichage indique c0 :

- ▶ appuyer brièvement sur la touche SuperCool Fig. 3 (2) pour désactiver la sécurité enfants.

- ▷ Le symbole Sécurité enfants Fig. 3 (11) s'éteint. L'affichage c clignote.

- ▶ Désactiver le mode de réglage : appuyer sur la touche On/Off Fig. 3 (3).

-ou-

- ▶ Attendre 5 min.

- ▷ L'affichage de température indique à nouveau la température.

5.3 Alarme porte ouverte

L'avertisseur sonore retentit lorsque la porte reste ouverte plus de 60 s.

L'avertisseur sonore s'arrête automatiquement lorsque la porte est fermée.

5.3.1 Arrêter l'alarme de porte

L'avertisseur sonore peut être arrêté lorsque la porte est ouverte. Le signal restera éteint aussi longtemps que la porte est ouverte.

- ▶ Appuyer sur la touche Alarme *Fig. 3 (1)*.
- ▷ L'alarme de porte s'arrête.

5.4 Refroidir des aliments

Remarque

Si la ventilation est insuffisante, la consommation électrique augmente et les performances de froid diminuent.

- ▶ Toujours maintenir les fentes d'aération du ventilateur dégagées.

- ▶ Toujours placer les aliments facilement périssables comme les plats préparés, la viande et la charcuterie dans la zone la plus froide. Dans la zone supérieure et dans la porte, ranger le beurre, les oeufs et les conserves. (voir Vue d'ensemble de l'appareil).
- ▶ Pour le conditionnement, utiliser des récipients réutilisables en plastique, métal, aluminium ou verre et du film transparent.
- ▶ Utiliser la surface avant du fond du réfrigérateur uniquement pour entreposer temporairement des aliments réfrigérés (p. ex. pour les trier ou les ranger différemment). Ne pas y laisser les denrées réfrigérées car elles peuvent être poussées ou basculées vers l'arrière en fermant la porte.
- ▶ Ne pas entreposer les aliments trop près les uns des autres afin que l'air puisse circuler.
- ▶ Pour éviter que les bouteilles ne se renversent, déplacer le porte-bouteille.

5.5 Stockage d'aliments dans le réfrigérateur et règles relatives à l'hygiène des aliments

La consommation croissante de plats cuisinés à l'avance et d'autres aliments facilement périssables, qui réagissent de manière sensible en cas d'interruption de la chaîne du froid, requièrent une maîtrise exacte de la température lors du transport et du stockage. Dans les foyers, l'utilisation correcte du réfrigérateur et le respect précis de règles d'hygiène strictes contribuent sensiblement à l'amélioration de la durée de conservation des aliments.

5.5.1 Respect de la température

- ▶ Entreposer les aliments les plus sensibles dans la zone la plus froide de l'appareil comme indiqué sur l'illustration.
- ▶ Attendre le refroidissement complet des aliments (ex. soupe) avant de les stocker dans l'appareil.
- ▶ Éviter d'ouvrir la porte trop fréquemment.
- ▶ Respecter les règles relatives à l'hygiène des aliments

5.5.2 Règles relatives à l'hygiène des aliments

- ▶ Sortir les aliments de leur emballage extérieur avant de les entreposer dans le réfrigérateur (exemple : emballage des packs de yaourts).
- ▶ Toujours emballer les aliments séparément pour éviter toute "contamination" entre les aliments.
- ▶ Ranger les aliments de sorte à ce que l'air puisse circuler librement entre ces derniers.

- ▶ Avoir recours aux instructions de service, surtout pour les questions d'entretien.
- ▶ Nettoyer régulièrement l'intérieur de l'appareil avec un détergent (les pièces métalliques avec un produit non-oxydant).

5.6 Régler la température

La température est réglable de 9 °C à 2 °C, température recommandée : 5 °C.

- ▶ Augmenter la température : appuyer sur la touche de réglage Up *Fig. 3 (7)*.
- ▶ Diminuer la température : appuyer sur la touche de réglage Down *Fig. 3 (6)*.
- ▷ Lors de la première pression sur la touche de réglage, l'affichage de la température affiche la valeur réglée précédemment.
- ▶ Modifier la température progressivement de 1 °C à chaque fois : appuyer brièvement sur la touche.
- ▶ Modifier la température en continu : maintenir la touche enfoncée.
- ▷ L'affichage de la température clignote pendant le réglage.
- ▷ La température réelle est affichée env. 5 sec. après la dernière pression de la touche. La température se règle lentement à sa nouvelle valeur.

5.7 SuperCool

Avec SuperCool, passez à la vitesse supérieure en matière de refroidissement. Vous obtenez ainsi des températures de réfrigération plus basses. Utilisez SuperCool pour refroidir rapidement de grandes quantités d'aliments.

Lorsque la fonction SuperCool est activée, le ventilateur fonctionne. L'appareil fonctionne à puissance maximale, ce qui peut entraîner une augmentation du volume sonore du groupe frigorifique.

SuperCool entraîne une consommation d'énergie un peu plus élevée.

5.7.1 Rafraîchir des aliments avec la fonction SuperCool

- ▶ Appuyer brièvement sur la touche SuperCool *Fig. 3 (2)*.
- ▷ Le symbole SuperCool *Fig. 3 (12)* s'allume dans l'affichage.
- ▷ La température de réfrigération descend à sa valeur la plus basse. La fonction SuperCool est activée.
- ▷ La fonction SuperCool se désactive automatiquement après 6 à 12 heures. L'appareil continue de fonctionner en mode normal d'économie d'énergie.

5.7.2 Désactiver prématurément la fonction SuperCool

- ▶ Appuyer brièvement sur la touche SuperCool *Fig. 3 (2)*.
- ▷ Le symbole SuperCool *Fig. 3 (12)* s'éteint dans l'affichage.
- ▷ La fonction SuperCool est désactivée.

5.8 Ventilateur

Le ventilateur permet de refroidir rapidement des quantités importantes d'aliments frais ou d'atteindre une répartition relative-ment uniforme de la température sur toutes les tablettes.

Le refroidissement par ventilation est recommandé :

- en cas de températures ambiantes élevées (à partir de env. 30 °C)
- en cas d'humidité de l'air élevée

Le refroidissement par ventilation va de pair avec une consommation d'énergie un peu plus élevée. Pour économiser de l'énergie, le ventilateur se coupe automatiquement lorsqu'on ouvre la porte.

5.8.1 Enclencher le ventilateur

- ▶ Appuyer brièvement sur la touche Ventilation Fig. 3 (8).
- ▷ Le symbole Ventilation Fig. 3 (10) luit.
- ▷ Le ventilateur est activé. Il se met en marche automatiquement si le compresseur lui-même se met en marche.

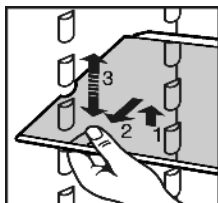
5.8.2 Couper le ventilateur

- ▶ Appuyer brièvement sur la touche Ventilation Fig. 3 (8).
- ▷ Le symbole Ventilation Fig. 3 (10) s'éteint.
- ▷ Le ventilateur est coupé.

5.9 Décaler les tablettes de rangement

Les tablettes de rangement sont sécurisées au moyen de stoppeurs pour empêcher de les retirer complètement.

- ▶ Soulever la tablette de rangement et la retirer par devant.



- ▶ Insérer la tablette de rangement avec la butée derrière, orientée vers le haut.
- ▷ Les aliments congelés ne collent pas à la paroi arrière.

5.10 Utiliser la tablette de rangement composée de deux parties

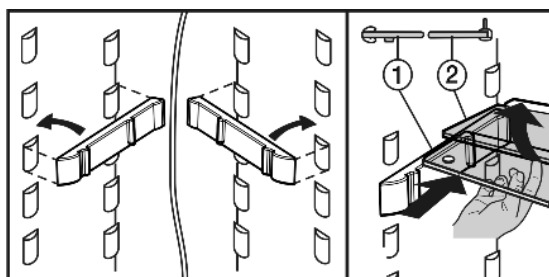
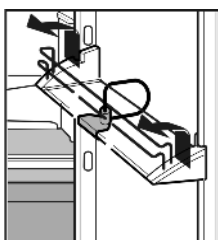


Fig. 9

- ▶ La tablette de verre avec butée (2) doit être derrière.

5.11 Déplacer les balconnets de contreporte

- ▶ Enlever les balconnets comme indiqué sur l'illustration.

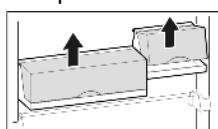


Les balconnets de rangement peuvent être retirés en entier et être déposés sur une table.

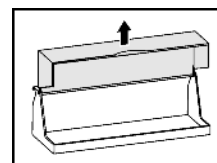
Il est donc possible d'en utiliser un seul ou les deux. Si des bouteilles particulièrement hautes sont déposées dans le réfrigérateur, fixer uniquement le grand balconnet au-dessus du rangement à bouteilles.

Trois petits balconnets ou boîtes de rangement sont proposés en option par le S.A.V, à la place du grand et du petit balconnet.

- ▶ Repositionner les balconnets: retirer en poussant vers le haut puis réinsérer à l'endroit souhaité.

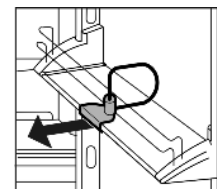


- ▶ Ôter le couvercle: ouvrir à 90° et déboîter en poussant vers le haut.



5.12 Retirer le range-bouteilles

- ▶ Toujours saisir le range-bouteilles à la partie en plastique.



5.13 Bacs à légumes

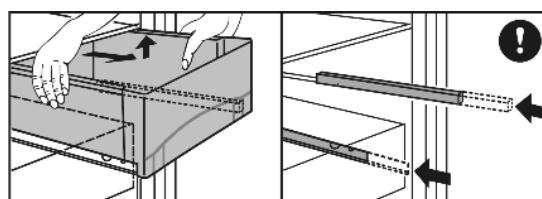


Fig. 10

Enlever les bacs à légumes :

- ▶ Retirer complètement le bac à légumes et le faire basculer légèrement vers l'avant.
- ▷ Au tiroir inférieur, le verrouillage tiroir se débloque également et le bac à légumes tiroir peut être retiré.
- ▶ Réglisser de nouveau les glissières télescopiques à l'intérieur.*

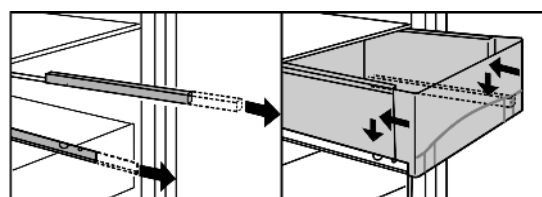


Fig. 11

Mettre en place les bacs à légumes :

- ▶ Placer le bac à légumes sur les glissières télescopiques et les glisser à l'intérieur en les poussant légèrement.
- ▷ Au tiroir inférieur, le verrouillage du tiroir encliquette en plus et le tiroir à légumes est bien fixé sur les glissières télescopiques.

6 Entretien

6.1 Nettoyage de l'appareil

Avant le nettoyage :



PRUDENCE

Risque de blessures et d'endommagement émanant de la vapeur très chaude !

La vapeur très chaude peut endommager les surfaces et entraîner des brûlures.

- ▶ Ne pas utiliser d'appareils de nettoyage à la vapeur !

Entretien

ATTENTION

Un nettoyage incorrect endommage l'appareil !

- ▶ Ne jamais utiliser de produits de nettoyage concentrés.
- ▶ Ne pas utiliser d'éponges à récurer ou abrasives ni de laine d'acier.
- ▶ Ne pas utiliser de produits de nettoyage contenant du sable, du chlorure, des substances chimiques ou des acides.
- ▶ Ne pas utiliser de solvants chimiques.
- ▶ Ne pas détériorer ou enlever la plaquette signalétique située sur la paroi intérieure de l'appareil. Ceci est important pour le S.A.V.
- ▶ Ne pas arracher, plier ou endommager de câbles ou d'autres composants.
- ▶ Ne pas faire pénétrer d'eau dans le canal d'évacuation, la grille d'aération et les composants électriques lors du nettoyage.

- ▶ Vider l'appareil.
- ▶ Débrancher la prise.

- Utiliser des chiffons doux et un détergent universel d'une valeur pH neutre.
- Pour l'intérieur de l'appareil, uniquement avoir recours à des détergents et produits d'entretien garantis pour aliments.



Faces extérieures et intérieur :

- ▶ Nettoyer régulièrement la grille d'aération et de ventilation.
- ▷ Des dépôts de poussière augmentent la consommation de courant.
- ▶ Nettoyer les faces intérieures est extérieures en matière synthétique avec de l'eau tiède et un peu de liquide vaisselle.

ATTENTION*

Les portes en acier inox sont traitées avec un revêtement de surface spécial et ne doivent pas être nettoyées avec le détergent livré avec l'appareil.

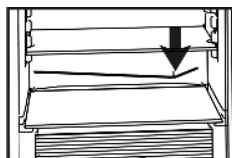


Cela risquerait d'attaquer le revêtement de surface.

- ▶ Nettoyer uniquement les **surfaces enduites des portes** avec un chiffon propre et doux. En cas de salissures importantes, utiliser un peu d'eau ou un détergent neutre. Il est également possible d'utiliser une lavette en microfibras.
- ▶ Si les **parois latérales en acier inox** sont sales, les nettoyer avec un nettoyant inox courant. Appliquer ensuite le produit d'entretien inox fourni, de manière régulière, dans le sens du polissage.
- ▶ Nettoyer les **parois latérales vernies** uniquement avec un chiffon doux et propre. En cas de salissures prononcées, utiliser un peu d'eau ou un détergent neutre. Il est également possible d'utiliser une lavette en microfibras.

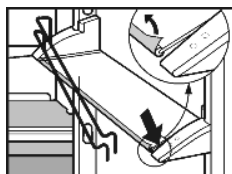
Ne pas appliquer de nettoyant inox sur les surfaces en verre ou en plastique afin de ne pas les rayer. Des points plus foncés et une couleur plus intense de la surface en inox sont normaux au début.*

- ▶ Nettoyer l'orifice d'écoulement : Enlever les dépôts avec un coton-tige par ex.

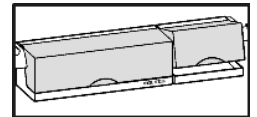


Éléments d'équipement :

- ▶ Nettoyer à la main les équipements intérieurs de l'appareil avec de l'eau tiède et un peu de produit à vaisselle.
- ▶ Pour nettoyer les glissières, retirer les demi-tablettes de rangement en verre.
- ▶ Démontez les tablettes de rangement : ôter les baguettes et les éléments latéraux.
- ▶ Démontez les balconnets de la porte : retirer les films de protection des bordures.



- ▶ Retirer les boîtes en les soulevant et sortir le couvercle en le soulevant.



Après le nettoyage :

- ▶ Frotter l'appareil et les éléments d'équipement pour les sécher.
- ▶ Rebrancher l'appareil et l'enclencher de nouveau.
- ▶ Y replacer de nouveau les aliments.

6.2 Remplacer l'ampoule de l'éclairage intérieur*

Données de l'ampoule

Lampes T25, Philips

max. 25 W

Socle : E14

le type de courant et la tension doivent coïncider avec les indications figurant sur la plaquette signalétique.

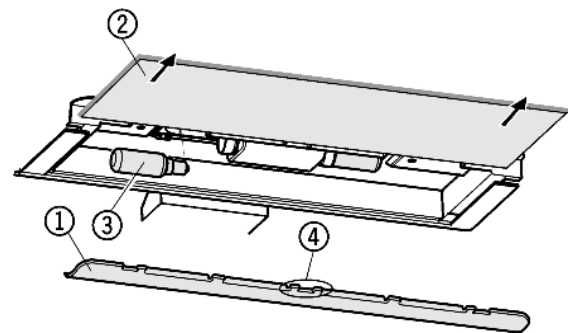


Fig. 12

- ▶ Couper l'appareil.
- ▶ Débrancher l'appareil du réseau ou couper le fusible.
- ▶ Enlever l'écran protecteur Fig. 12 (1) : saisir avec les doigts derrière l'écran protecteur et le faire déclipper.
- ▶ Ôter la plaque de verre Fig. 12 (2).
- ▶ Remplacer l'ampoule Fig. 12 (3).
- ▶ Remettre en place la plaque de verre.
- ▶ Remettre en place l'écran protecteur : le faire encliquer à droite et à gauche et veiller à ce que le crochet Fig. 12 (4) du milieu saisisse au-dessus de la plaque de verre.

6.3 S.A.V.

Vérifier d'abord si vous pouvez résoudre vous-même la panne (voir Dysfonctionnements). Si ce n'est pas le cas, adressez-vous au S.A.V. Vous trouverez l'adresse du S.A.V. dans le répertoire S.A.V. fourni avec votre appareil.



AVERTISSEMENT

Risque de blessures dû à une réparation incorrecte !

- ▶ Faire effectuer les réparations et interventions sur l'appareil et au câble de raccordement au réseau qui ne sont pas explicitement cités (voir Entretien) par le S.A.V.

- ▶ Relever la désignation de l'appareil Fig. 13 (1), le n° de service Fig. 13 (2) et le n° de série Fig. 13 (3) sur la plaquette signalétique. Cette plaquette se trouve sur la paroi intérieure gauche de l'appareil.

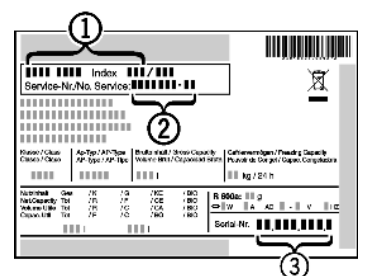


Fig. 13

- ▶ Informer le S.A.V. et lui communiquer la panne, la désignation de l'appareil *Fig. 13 (1)*, le n° de service *Fig. 13 (2)* et le n° de série *Fig. 13 (3)*.
- ▷ Ces informations vous permettront d'obtenir un service ciblé et rapide.
- ▶ Laisser l'appareil fermé jusqu'à l'arrivée du S.A.V.
- ▷ Les aliments resteront plus longtemps frais.
- ▶ Débrancher la fiche du secteur (ne pas tirer sur le câble de l'appareil) ou couper le fusible.

7 Dysfonctionnements

Votre appareil est construit et produit de façon à assurer sa sécurité de fonctionnement et une longue durée de vie. Si une panne devait cependant se produire en cours de fonctionnement, veuillez vérifier si elle est due à une erreur de manipulation. Dans ce cas, les coûts en résultant vous seront facturés même pendant la période de garantie. Vous pouvez résoudre vous-même les pannes suivantes :

L'appareil ne fonctionne pas.

- L'appareil n'est pas enclenché.
- ▶ Enclencher l'appareil.
- La fiche secteur n'est pas correctement enfoncée dans la prise.
- ▶ Contrôler la fiche secteur.
- Le fusible de la prise n'est pas correct.
- ▶ Vérifier le fusible.

Le compresseur fonctionne lentement.

- Le compresseur tourne à vitesse réduite si l'on a besoin de moins de froid. Même s'il fonctionne plus longtemps, il économise de l'énergie.
- ▶ Ceci est normal pour les modèles avec économie d'énergie.
- La fonction SuperCool est activée.
- ▶ Pour refroidir rapidement les aliments, le compresseur fonctionne plus longtemps. Ceci est normal.

Les bruits sont trop forts.

- Les compresseurs à vitesse variable* peuvent occasionner des bruits de fonctionnement divers en raison des différents niveaux de vitesse.
- ▶ Ce bruit est normal.

Un gargouillement et un clapotis.

- Ce bruit provient du fluide réfrigérant qui circule dans le circuit frigorifique.
- ▶ Ce bruit est normal.

Un léger clic.

- Le bruit se produit toujours lorsque le groupe frigorifique (le moteur) se met en marche ou s'arrête automatiquement.
- ▶ Ce bruit est normal.

Un bourdonnement. Le bruit est brièvement plus fort lorsque le groupe frigorifique (le moteur) se met en marche.

- L'activation de la fonction SuperCool, l'introduction d'aliments frais ou l'ouverture prolongée de la porte font augmenter automatiquement la puissance frigorifique.
- ▶ Ce bruit est normal.
- La température ambiante est trop élevée.
- ▶ Solution : (voir 1.1)

Un grondement sourd.

- Le bruit est dû à la circulation de l'air du ventilateur.
- ▶ Ce bruit est normal.

Bruits de vibrations.

- L'appareil n'est pas fixe au sol. De ce fait, le fonctionnement du groupe frigorifique fait vibrer les meubles ou objets contigus.
- ▶ Essayer de déplacer un peu l'appareil, le mettre à niveau à l'aide des pieds réglables.
- ▶ Espacer les bouteilles et les récipients.

L'affichage de température indique : F0 à F9

- Il y a un dysfonctionnement.
- ▶ S'adresser au S.A.V. (voir Entretien).

L'affichage de la température est allumé : DEMO.

- Le mode démonstration est activé.
- ▶ S'adresser au S.A.V. (voir Entretien).

La température n'est pas assez froide.

- La porte de l'appareil n'est pas fermée correctement.
- ▶ Fermer la porte de l'appareil.
- L'aération et la ventilation sont insuffisantes.
- ▶ Dégager la grille d'aération.
- La température ambiante est trop élevée.
- ▶ Solution : (voir 1.1) .
- L'appareil a été ouvert trop souvent ou trop longtemps.
- ▶ Attendre que la température nécessaire se rétablisse d'elle-même. Sinon, adressez-vous au S.A.V. (voir Entretien).
- La température est mal réglée.
- ▶ Diminuer la température puis vérifier après 24 h.
- L'appareil est placé trop près d'une source de chaleur.
- ▶ Solution: (voir Mise en service).

L'éclairage intérieur ne fonctionne pas.

- L'appareil n'est pas mis en marche.
- ▶ Mettre l'appareil en marche.
- La porte est restée ouverte plus de 15 min.
- ▶ L'éclairage intérieur s'éteint automatiquement après 15 min. lorsque la porte est ouverte.
- Si l'éclairage intérieur ne s'allume pas mais que l'affichage de température est actif, l'ampoule est défectueuse.*
- ▶ Remplacer l'ampoule (voir Entretien).*
- L'éclairage LED est défectueux ou le cache est endommagé :*



AVERTISSEMENT*

- Risque de blessure dû à un choc électrique !
- Des pièces sous tension se trouvent sous le cache.
- ▶ Faire remplacer ou réparer l'éclairage intérieur LED uniquement par le S.A.V. ou par un technicien qualifié spécialement formé.



AVERTISSEMENT*

- Risque de blessure dû au faisceau laser de classe 1M.
- ▶ Lorsque le cache est ouvert, ne pas regarder à l'intérieur.

8 Mise hors service

8.1 Couper l'appareil

- ▶ Appuyer env. 2 s sur la touche ON/OFF. *Fig. 3 (3)*.
- ▷ L'affichage de température est foncé.

8.2 Mise hors service

- ▶ Vider l'appareil.
- ▶ Débrancher la prise.
- ▶ Nettoyer l'appareil (voir 6.1) .



- ▶ Laisser la porte ouverte afin d'éviter toute formation de mauvaises odeurs.

Eliminer l'appareil

9 Eliminer l'appareil

L'appareil contient encore des matériaux précieux et est à amener à un lieu de recyclage spécial. L'élimination d'anciens appareils est à réaliser correctement en respectant les prescriptions et lois en vigueur.



Veiller à ne pas endommager le circuit frigorifique de l'appareil pour empêcher au réfrigérant y contenu (indications sur la plaque signalétique) et à l'huile de s'échapper accidentellement.

- ▶ Rendre l'appareil inopérant.
- ▶ Débrancher l'appareil.
- ▶ Sectionner le câble de raccord.