

**Gebrauchsanweisung** für Kühl-Gefrier-Kombination

**D**

**Operating instructions** for fridge-freezer combination

**GB**

**Consignes d'utilisation** pour combiné réfrigérateur-congérateur

**F**

**Gebruiksaanwijzing** voor koel-vries-combinatie

**NL**

**Istruzione d'uso** per combinazione frigo-congelatore

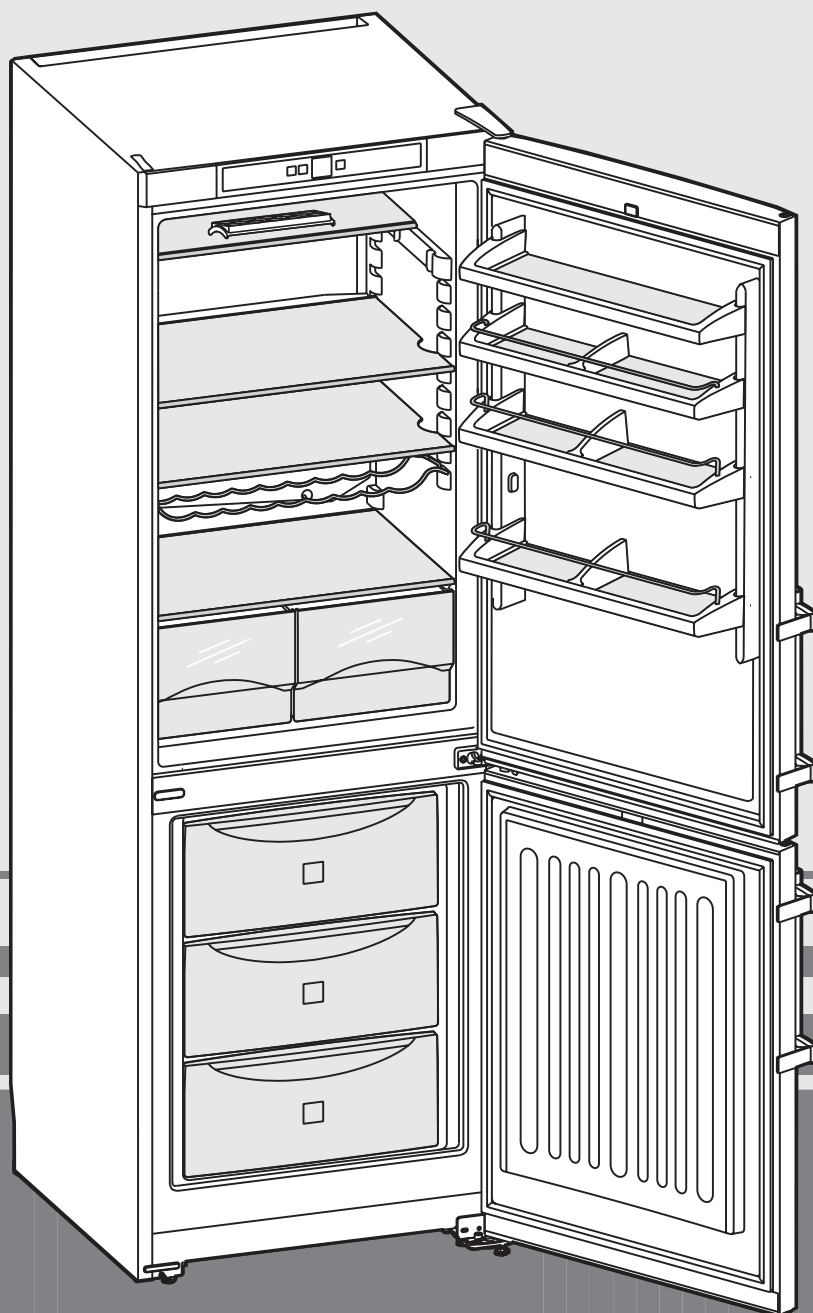
**I**

**Instrucciones de manejo** para combinado frigorífico-congelador

**E**

**Kullanım Kılavuzu** Soğutucu-Dondurucu-Kombinasyonu

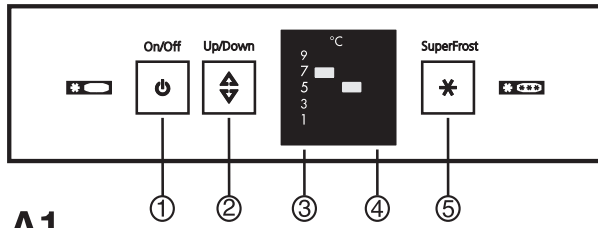
**TR**



**7081 933-03**

CU/CUP 31../35../40.. 1910

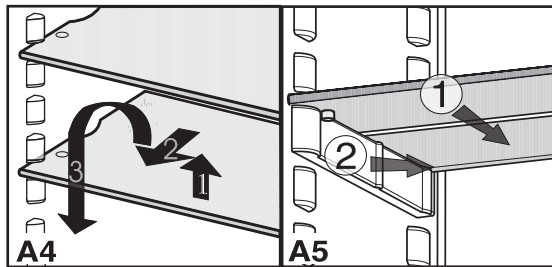
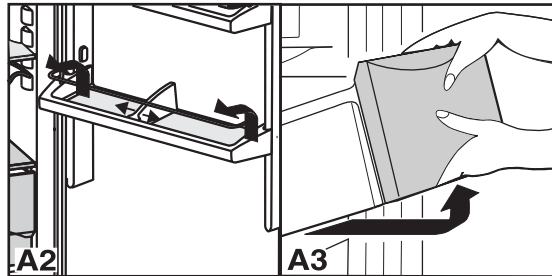
# 1 Principales caractéristiques de l'appareil



## Éléments de réglage et de contrôle, fig. A1

- ① Touche marche/arrêt du réfrigérateur
- ② Touche Up/Down
- ③ Indicateur de température du réfrigérateur
- ④ Indicateur de service pour le congélateur
- ⑤ Touche Superfrost

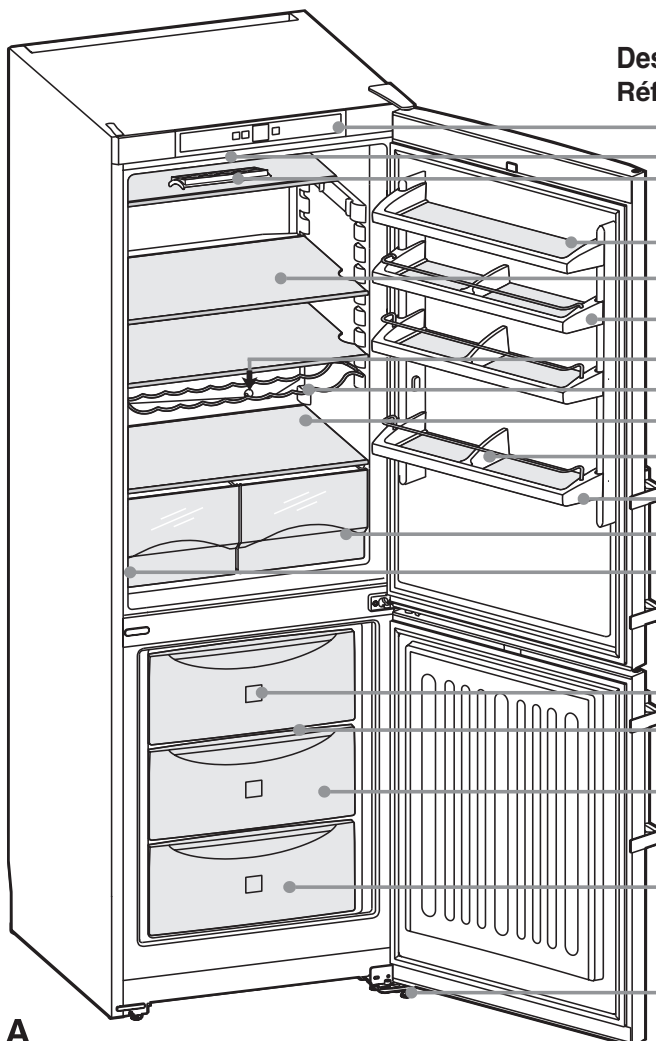
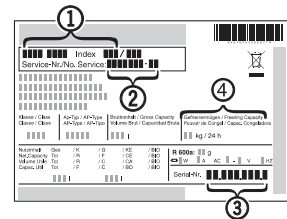
A1



- Afin d'éviter que les bouteilles ne se renversent à l'ouverture et à la fermeture de la porte, vous pouvez modifier la position de la cloison de maintien bouteilles/conserves. Cette cloison peut être retirée pour le nettoyage:
  - fig. A2: Poussez à fond le support vers la droite ou vers la gauche le long du compartiment de porte et dégagez-le.
- Vous pouvez retirer tous les **balconnets de contre-porte** pour les nettoyer, voir fig. A2 : pousser vers le haut le balconnet et tirer vers l'avant.
- Vous pouvez moduler **les surfaces de rangement\*** en fonction de la hauteur des produits surgelés, fig. A4.
  - Pour retirer une surface, la basculer vers le haut, puis la tirer vers l'avant pour la sortir.
  - Pour remettre les surfaces de rangement, veiller à ce que les butées arrière soient orientées vers le haut, pour éviter que les denrées ne se collent sur la paroi.
- **Pour sortir les tiroirs** : tirer jusqu'à la butée et soulever par l'avant, fig. A3.
- Fig. A5 : Si vous avez besoin de plus d'espace pour ranger des bouteilles ou des récipients hauts, il vous suffit de pousser la partie avant de la plaque de verre ① vers l'arrière. Les éléments de fixation ② de la plaque de verre en deux parties peuvent être démontés pour le nettoyage.

## Données indiquées sur la plaquette signalétique Fig. A6

- ① la désignation de l'appareil
- ② le numéro S.A.V.
- ③ le numéro de l'appareil
- ④ le pouvoir de congélation en kg/24 heures



## Description de l'appareil et de ses aménagements, fig. A

### Réfrigérateur, 5°C environ

- Éléments de réglage et de contrôle
- Eclairage de la partie supérieure
- Bac à œufs
- Compartiment à beurre
- Surfaces de rangement modulables
- Balconnets modulables
- Ecoulement eau de dégivrage
- Range-bouteilles \*
- Zone la plus froide du réfrigérateur, pour denrées alimentaires fragiles et facilement périssables
- Cloison de maintien bouteilles/conserves modulable
- Balconnet maxi-bouteilles
- Bacs à légumes
- Plaquette signalétique

### Congélateur, -18 °C environ

- Système d'identification des tiroirs\*
- VarioSpace\*
- Tiroirs hauts
- Bac à glaçons\*
- Pieds réglables à l'avant, roulettes de transport à l'arrière

A  
18

\* selon le modèle et l'équipement

Vous avez fait l'acquisition d'un nouvel appareil et nous vous en félicitons. Votre choix s'est porté sur un appareil bénéficiant des techniques du froid les plus évoluées, qui garantissent à votre appareil une longue durée de vie et une sécurité d'emploi irréprochable. L'équipement de votre appareil vous offre un niveau de confort quotidien très élevé.

Par l'acquisition de cet appareil, fabriqué suivant des procédés sans danger pour l'environnement et avec des matériaux recyclables, vous apportez également votre contribution active à la protection de l'environnement.

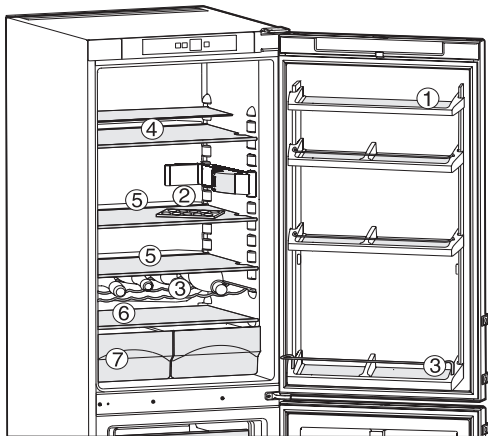
Afin de connaître tous les avantages de votre nouvel appareil, veuillez lire attentivement les consignes d'utilisation.

Nous espérons que votre nouvel appareil vous donnera entière satisfaction.

Nous vous prions de conserver soigneusement ces consignes d'utilisation et, le cas échéant, de les remettre au nouvel acquéreur de l'appareil si le dernier est cédé à une tierce personne.

Ce mode d'emploi est valable pour plusieurs appareils, des différences sont par conséquent possibles.

| <b>Sommaire</b>   | <b>Page</b> |
|---|-------------|
| <b>Consignes d'utilisation</b>                            |             |
| <b>1 Principales caractéristiques de l'appareil</b> ..... | <b>18</b>   |
| Sommaire.....   | 19          |
| Prescriptions.....  | 19          |
| Economiser l'énergie.....                                 | 19          |
| <b>2 Consignes de sécurité</b> .....                      | <b>20</b>   |
| Protection de l'environnement.....                        | 20          |
| Consignes de sécurité.....                                | 20          |
| Recommandations d'utilisation.....                        | 20          |
| Mise en place.....  | 20          |
| Raccordement électrique.....                              | 20          |
| <b>3 Mise en service et éléments de contrôle</b> .....    | <b>21</b>   |
| Mise en marche et arrêt de l'appareil.....                | 21          |
| Réglage de la température.....                            | 21          |
| Voyant de température.....                                | 21          |
| <b>4 Réfrigérateur</b> .....                              | <b>22</b>   |
| Rangement des denrées alimentaires.....                   | 22          |
| Remplacement de l'éclairage intérieur.....                | 22          |
| <b>5 Congélateur</b> .....                                | <b>23</b>   |
| Préparation de glaçons.....                               | 23          |
| SuperFrost.....   | 23          |
| Conseils pour la congélation et la conservation.....      | 23          |
| <b>6 Dégivrage, nettoyage</b> .....                       | <b>24</b>   |
| <b>7 Pannes éventuelles - problèmes ?</b> .....           | <b>24</b>   |
| Plaquette signalétique et S.A.V.....                      | 24          |
| <b>8 Mise en place et instructions de montage</b>         |             |
| Inversion du sens d'ouverture de la porte.....            | 25          |
| Insertion entre deux éléments de cuisine.....             | 25          |



B

### Exemple de rangement Fig. B

- 1 Beurre, fromage
- 2 Œufs
- 3 Boîtes, boissons, bouteilles
- 4 Conserves, pâtisseries
- 5 Produits laitiers
- 6 Compartiment le plus froid du réfrigérateur: aliments fragiles, viandes/charcuterie, poisson, produits laitiers au lait cru, plats cuisinés
- 7 Fruits, légumes, salades

## Prescriptions

§

- L'appareil convient exclusivement au refroidissement des denrées alimentaires. En cas de refroidissement industriel des denrées alimentaires, les dispositions légales correspondantes doivent être respectées. L'appareil ne convient pas à l'entreposage et au refroidissement des médicaments, du plasma sanguin, des préparations en laboratoire ou autres matières et produits de ce type, soumis à la directive sur les produits médicaux 2007/47/CE. Toute utilisation abusive de l'appareil peut entraîner des dommages voire la perte des substances entreposées. En outre, l'appareil ne doit pas être utilisé en zone explosive.
- L'appareil est conçu pour fonctionner à certaines températures ambiantes, suivant sa classe climatique. Celles-ci ne doivent pas être dépassées ! La classe climatique de votre appareil est indiquée sur la plaquette signalétique. Cela signifie :

| Classe climatique | conçue pour températures ambiantes de |
|-------------------|---------------------------------------|
| SN                | +10 °C à +32 °C                       |
| N                 | +16 °C à +32 °C                       |
| ST                | +16 °C à +38 °C                       |
| T                 | +16 °C à +43 °C                       |

- L'étanchéité du circuit réfrigérant est éprouvée.
- Cet appareil est conforme aux prescriptions de sécurité applicables ainsi qu'aux directives CE 2006/95/CE et 2004/108/CE.

## Economiser l'énergie

- Toujours veiller à une bonne ventilation de l'appareil. Ne pas recouvrir ou obstruer les orifices et les grilles de ventilation.
- Ne pas placer l'appareil dans une zone à ensoleillement direct, à côté d'une cuisinière, d'un chauffage ou équivalents.
- La consommation en énergie dépend des conditions d'installation comme la température ambiante.
- Ouvrir l'appareil aussi brièvement que possible.
- Classer vos aliments par groupes de produits.
- Conserver toutes les denrées dans leur emballage ou avec une protection. Toute génération de givre est ainsi empêchée.
- Entreposer des aliments chauds: les laisser refroidir d'abord à température ambiante.
- Décongeler des aliments dans le réfrigérateur.
- Lorsque l'appareil présente une couche épaisse de givre: dégivrer l'appareil.

Des dépôts de poussière augmentent la consommation d'énergie:

- Dépoussiérer le compresseur avec la grille métallique de l'échangeur de chaleur sur la paroi arrière de l'appareil une fois par an.



## Remarque

- Ranger les denrées comme indiqué sur la figure. L'appareil consommera ainsi peu d'énergie.
- A la livraison, les tablettes de rangement, les bacs et les balconnets sont disposés de sorte à assurer une efficacité énergétique maximale.

## 2 Consignes de sécurité

### Protection de l'environnement

Les matériaux d'emballage sont fabriqués à partir de matières recyclables.



- Carton ondulé/carton
- Pièces moulées en polystyrène
- Feuilles en polyéthylène
- Colliers de serrage en polypropylène

#### ● Les matériaux d'emballage ne sont pas des jouets pour les enfants ! Danger d'étouffement avec les films plastiques !

- Veuillez apporter les matériaux d'emballage dans une déchetterie publique.

**Votre ancien appareil** contient encore des matériaux de valeur. Il doit faire l'objet du tri de déchets.

- Mettez votre ancien appareil hors service. Pour cela, le débrancher et couper le câble d'alimentation électrique. Veuillez détruire la serrure pour éviter que les enfants, en jouant, puissent rester enfermés à l'intérieur de l'appareil.



- Veuillez à ne pas détériorer le circuit frigorifique de votre

ancien appareil lors de son enlèvement ou de son transport dans une déchetterie appropriée.

- Pour tout renseignement sur le fluide réfrigérant contenu, consultez la plaquette signalétique.
- L'élimination des anciens appareils doit être effectuée dans les règles de l'art selon les prescriptions et les législations locales applicables.

### Consignes de sécurité

- Afin d'éviter tout accident matériel ou corporel, ne transportez l'appareil que dans son emballage et faites appel à une deuxième personne pour mettre en place l'appareil.
- Le réfrigérant R 600a utilisé ne présente pas de danger pour l'environnement mais est inflammable.
- Veillez à ne pas endommager les tubes du circuit frigorifique. Une projection de réfrigérant dans les yeux peut provoquer des blessures. Le réfrigérant peut aussi s'enflammer.
- En cas de fuite de réfrigérant, éloigner les flammes vives ou les sources d'allumage de la proximité de la fuite, débrancher la prise et bien aérer la pièce.
- En cas de détérioration de l'appareil, contacter immédiatement le fournisseur avant même de brancher l'appareil.
- Pour garantir la sécurité de fonctionnement de l'appareil, respecter scrupuleusement les instructions de la notice concernant la mise en place et le raccordement électrique.
- En cas de panne, mettre l'appareil hors service en débranchant l'appareil (sans tirer sur le câble) ou en ôtant (ou dévissant) le fusible.
- **Afin d'éviter tout risque pour les utilisateurs de l'appareil, les réparations et interventions ne doivent être effectuées que par un Service Après Vente agréé.** Cette consigne s'applique également au remplacement du câble d'alimentation.



### Recommandations d'utilisation

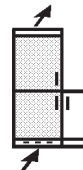
- Ne pas conserver de matières explosives ni de produits en bombe à gaz propulseur inflammable (butane, propane, pentane, etc.) dans votre appareil. En cas de fuite éventuelle, ces gaz risquent en effet de s'enflammer au contact d'éléments électriques de votre appareil. Les produits en bombe concernés sont identifiés par l'étiquette indiquant leur composition ou un symbole représentant une flamme.
- Veillez à ce que vos alcools forts soient bien fermés et conservez les verticalement.
- Ne pas manipuler de flammes vives ou de sources d'allumage à l'intérieur de l'appareil.
- Ne pas utiliser d'appareils électriques à l'intérieur de l'appareil (appareils de nettoyage à vapeur, appareils de chauffage, appareils à glace, etc.).
- Ne pas utiliser le socle, les portes, les tiroirs, etc. comme marchepied ou comme support.



- Cet appareil ne s'adresse pas aux personnes (et enfants) présentant des handicaps physiques, sensoriels ou mentaux ou aux personnes ne disposant pas d'une expérience et de connaissances suffisantes, sauf si ces dernières ont bénéficié d'une surveillance initiale ou ont reçu des instructions relatives à l'utilisation de l'appareil de la part d'une personne responsable de leur sécurité. Les enfants ne doivent pas être laissés sans surveillance afin de s'assurer qu'ils ne jouent pas avec l'appareil.
- Evitez le contact permanent de la peau avec des surfaces froides ou des produits réfrigérés / surgelés. Cela est susceptible de provoquer des douleurs, une sensation d'engourdissement et des gelures. En cas de contact prolongé de la peau, prévoir les mesures de protection nécessaires, comme par ex. l'usage de gants.
- Pour éviter tout risque d'intoxication alimentaire, ne pas consommer des aliments stockés au-delà de leur date limite de conservation.
- Les lampes à usage spécial (ampoules, LED, tubes luminescents) dans l'appareil servent à éclairer l'espace intérieur et ne sont pas adaptées à l'éclairage de la pièce.

### Mise en place

- Lors de l'installation/encastrement, veiller à ne pas endommager les tubulures du circuit frigorifique.
- Caler solidement l'appareil installé à l'emplacement voulu, en réglant la hauteur des pieds à l'aide d'une clé plate 10.
- Le site d'installation de votre appareil doit impérativement être conforme à la norme EN 378, à savoir un volume de 1 m<sup>3</sup> pour 8 g de fluide réfrigérant type R 600a, pour interdire toute formation de mélange gaz-air inflammable en cas de fuite dans le circuit frigorifique. Les données relatives à la masse de réfrigérant sont indiquées sur la plaquette signalétique à l'intérieur de l'appareil.
- Toujours monter l'appareil contre un mur.
- **Ne pas déplacer les orifices de ventilation.** Respecter les instructions du chapitre "Mise en place et instructions de montage".
- Ne poser aucun appareil générateur de chaleur (four à micro-ondes, grille-pain etc.) sur votre réfrigérateur ou congélateur!
- Afin d'éviter tout incendie, ne pas poser de bougies allumées, de lampes ou autres objets avec des flammes ouvertes sur le réfrigérateur / congélateur.
- Risque d'incendie dû à l'humidité ! L'humidité aux éléments conducteurs ou au câble de raccord au réseau peut provoquer un court-circuit.
- L'appareil a été conçu pour être installé dans des locaux fermés. Ne pas exploiter l'appareil à l'extérieur ou dans des endroits exposés à l'humidité et aux projections d'eau.
- PRUDENCE! Risque de blessure et d'endommagement dû à un transport incorrect!
  - Transporter l'appareil emballé.
  - Transporter l'appareil debout.
  - Ne pas transporter l'appareil seul.



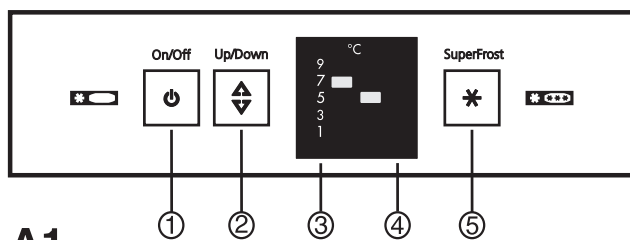
### Raccordement électrique

La nature du courant (courant alternatif) et la tension de l'emplacement doivent correspondre aux indications de la plaquette signalétique. La plaquette signalétique se trouve à l'intérieur de l'appareil à gauche des bacs de légumes.



- **Ne brancher l'appareil qu'à une prise de courant conforme avec mise à la terre.**
- Le fusible de protection de la prise doit être au moins de 10 A. S'assurer également que la prise de courant n'est pas située derrière l'appareil et qu'elle est facilement accessible.
- Ne pas connecter l'appareil à la même prise de courant que d'autres appareils - danger de surchauffe.
- En détachant le câble secteur noué au dos de l'appareil, veiller à ôter le **serre-câble** de l'appareil pour éviter toute vibration de ce dernier.

### 3 Mise en service et éléments de contrôle



#### Voyant de température

En mode de fonctionnement normal sont affichées:

- la température de réfrigération réglée ③.

Le voyant clignote:

- le réglage de la température est modifié
- la température est augmentée de plusieurs degrés.

F

#### A1

Il est recommandé de nettoyer l'appareil avant la mise en service (voir chapitre "Nettoyage" pour de plus amples détails). Mettez l'appareil en route env. 4 heures avant le premier remplissage de produits surgelés. Rangez les produits surgelés dans l'appareil uniquement lorsque le congélateur est froid.

#### Mise en marche et arrêt de l'appareil

##### Fig. A1

##### Mise en marche:

Pour mettre en marche l'ensemble de l'appareil, seul le réfrigérateur doit être mis en marche.

Lorsque le réfrigérateur est mis en marche, le congélateur est également automatiquement mis en marche.

- Appuyez brièvement sur la touche marche/arrêt ①.
- Les voyants de température s'allument. Le réfrigérateur et le congélateur sont en marche.

##### Arrêt:

- Afin d'arrêter l'ensemble de l'appareil, seul le réfrigérateur doit être arrêté. Le congélateur est ainsi automatiquement arrêté.
- Appuyez sur la touche marche/arrêt ① pendant env. 2 s.
- Les indicateurs de température sont éteints. L'appareil est arrêté.
- L'éclairage intérieur est éteint.

#### Réglage de la température , Fig. A1 :

##### ● Réfrigérateur:

La température est fonction des facteurs suivants :

- la fréquence d'ouverture de la porte
- la température de la pièce dans laquelle se trouve l'appareil
- le type, la température et la quantité des aliments congelés.

Valeurs recommandées pour le réglage de la température : 5 °C.

La température peut être continuellement modifiée.

Lorsque la position 1 °C est atteinte, un retour est effectué à 9 °C.

- Appuyez sur la touche de réglage ② jusqu'à ce que le voyant de la température souhaitée s'allume.

**Remarque:** Le réglage de la valeur de consigne est activé en appuyant une seule fois sur la touche haut/bas.

Une température plus basse est atteinte au sein d'une plage de température plus réduite (par ex. : entre ``5`` et ``7``) en appuyant plus longtemps sur la touche de réglage, mais cela n'est cependant pas visible sur l'indicateur.

##### ● Congélateur:

Lorsque la partie réfrigération est réglée sur la température recommandée de 5 °C, une température moyenne d'env. -18 °C s'instaure dans la partie congélation.

## 4 Réfrigérateur

### Rangement des denrées alimentaires

La circulation naturelle de l'air dans le réfrigérateur permet d'obtenir différents domaines de température, qui sont favorables pour la conservation des différentes denrées alimentaires. La zone la plus froide se trouve ainsi directement au-dessus des bacs à légumes et contre la paroi arrière (idéale par ex. pour la charcuterie et les viandes); la zone la moins froide se trouve dans la partie avant supérieure et dans la porte (idéale par ex. pour le beurre à tartiner et le fromage).

#### Conseils pour la réfrigération

- Eviter de disposer les aliments trop près les uns des autres pour permettre une bonne circulation de l'air. *Ne pas recouvrir les fentes à air du ventilateur\* situées sur la paroi arrière - important pour le rendement frigorifique!*
- Toujours conserver les aliments qui dégagent ou prennent facilement de l'odeur ou du goût ainsi que les liquides, dans des récipients hermétiques ou recouverts d'une protection.
- Les aliments à émission d'éthylène et sensibles à l'éthylène, comme les fruits, les légumes et la salade, doivent toujours être conservés séparément ou emballés pour ne pas réduire la durée de stockage ; ne pas stocker ensemble par exemple des tomates avec des kiwis ou du chou.

### Remplacement de l'éclairage intérieur

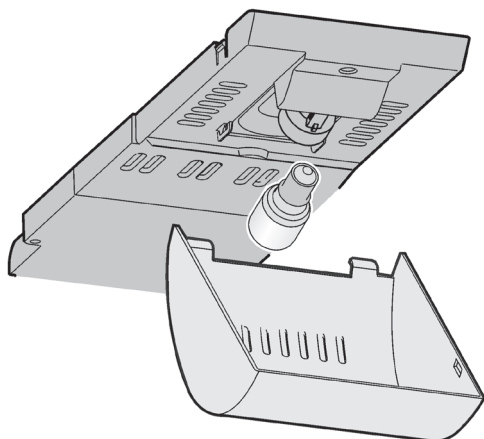
#### Caractéristiques de l'ampoule :

max. 25 W

Douille : E 14

Le type de courant et la tension doivent correspondre aux indications de la plaque signalétique

- Arrêter l'appareil. **Débranchez le connecteur secteur ou retirez le fusible.**
- Prenez le cache de l'ampoule selon la figure par l'avant et détachez-la à l'arrière.
- Remplacement de l'ampoule.
- Remplacez le cache.



### Stockage des denrées dans les réfrigérateurs et règles d'hygiène alimentaire

La consommation croissante de plats cuisinés et d'autres denrées périssables, sensibles notamment au non-respect de la chaîne du froid <sup>(1)</sup>, impose une meilleure maîtrise de la température de transport et de stockage de ces produits. Dans les foyers, le bon usage du réfrigérateur et le respect de règles d'hygiène rigoureuses contribueront de façon significative et efficace à l'amélioration de la conservation des aliments.

#### Maîtrise de la température

- Stocker les aliments les plus sensibles dans la zone la plus froide de l'appareil, conformément aux indications figurant sur la notice.
- Attendre le complet refroidissement des plats avant de les conserver (ex. soupe).
- Limiter la fréquence d'ouverture de la porte.

#### Respect des règles d'hygiène alimentaire

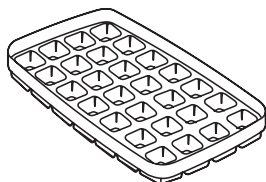
- Débarrasser les aliments de leurs doubles emballages avant de les placer dans le réfrigérateur (exemple: packs de yaourts).
- Emballer systématiquement la nourriture pour éviter toute contamination entre les denrées.
- Disposer les aliments de telle sorte que l'air puisse circuler librement tout autour.
- Consulter les consignes d'utilisation de l'appareil en toutes circonstances et notamment pour les conseils d'entretien.
- Nettoyer fréquemment l'intérieur du réfrigérateur à l'aide d'un produit d'entretien sans effet oxydant sur les parties métalliques.

<sup>(1)</sup> Chaîne du froid : maintien ininterrompu de la température de conservation requise pour un produit depuis son élaboration et son conditionnement jusqu'à son utilisation par le consommateur.

# 5 Congélateur

## Préparation de glaçons

- Remplir aux 3/4 le **bac à glaçons\*** et le placer dans le congélateur. Les glaçons se détachent lorsqu'on tord légèrement le bac ou lorsqu'on le passe un court instant sous l'eau courante.



## SuperFrost

Les produits alimentaires *frais* doivent être congelés à cœur le plus rapidement possible et les produits surgelés déjà stockés doivent obtenir une "réserve de froid". Cela est possible avec le dispositif SuperFrost. Celui-ci permet en effet de préserver au mieux la valeur nutritive, l'aspect et la saveur des produits surgelés.

- En 24 heures, vous ne pouvez congeler au maximum que la quantité de produits alimentaires frais indiquée en kg sur la plaquette signalétique sous la rubrique "Pouvoir de congélation ... kg/24h", fig. A6, Pos. ④. Cette quantité maximale de produits surgelés diffère en fonction du modèle et de la classe climatique.

## Congeler avec SuperFrost, fig. A1/⑤

Il n'est pas nécessaire de mettre SuperFrost en marche:



- si vous mettez dans le congélateur des produits déjà surgelés,
- si vous congelez jusqu'à env. 2 kg de produits alimentaires frais par jour.
- Appuyer brièvement sur la touche SuperFrost ⑤, de sorte que la DEL s'allume.
- La température de congélation baisse, l'appareil fonctionne au rendement frigorifique le plus haut possible.
- Lorsqu'il s'agit d'une petite quantité à congeler, attendre/précongeler env. 6 heures - c'est normalement suffisant, lorsqu'il s'agit de la quantité *maximale*, voir plaquette signalétique sous la rubrique pouvoir de congélation, env. 24 heures.
- Placer ensuite les produits alimentaires frais.
- La fonction SuperFrost peut être stoppée manuellement en appuyant brièvement sur la touche ⑤, sinon :
- SuperFrost s'éteint **automatiquement** après env. 65 heures au total.
- La touche **SuperFrost est éteinte**
- La plage de température, réglée pour un fonctionnement normal, s'allume sur l'indicateur de température.
- L'appareil continue à fonctionner en mode normal économique.
- Afin d'atteindre une performance de congélation max., les aliments chauds doivent être stockés directement sur le fond de l'élément sans tiroir, ou en contact direct avec les parois latérales intérieures.

## Conseils pour la congélation et la conservation

- Durées de conservation recommandées pour les différents aliments dans le congélateur :

|                     |                |
|---------------------|----------------|
| Glaces              | De 2 à 6 mois  |
| Charcuterie, jambon | De 2 à 6 mois  |
| Pain, pâtisseries   | De 2 à 6 mois  |
| Gibier, porc        | De 6 à 10 mois |
| Poisson, gras       | De 2 à 6 mois  |
| Poisson, maigre     | De 6 à 12 mois |
| Fromage             | De 2 à 6 mois  |
| Volaille, bœuf      | De 6 à 12 mois |
| Légumes, fruits     | De 6 à 12 mois |

- **Comme emballages**, on peut utiliser des sachets de congélation comme on en trouve en vente dans le commerce ou des récipients réutilisables en plastique, métal et aluminium.

F

- Empêcher que les produits à congeler n'entrent en contact avec des produits déjà congelés. Veiller à ce que les emballages soient toujours bien secs, lorsque vous les placez dans le congélateur, afin d'éviter qu'ils ne se collent les uns aux autres lors de la congélation.

- Toujours écrire sur les emballages la date et leur contenu et ne pas dépasser la durée limite de conservation recommandée pour le produit surgelé, vous éviterez ainsi des pertes de qualité.

- Emballer toujours les produits alimentaires, que vous congelez vous-même, par portions adaptées aux quantités consommées par votre ménage. Afin de les congeler rapidement à cœur, il est recommandé de ne pas dépasser les quantités suivantes par emballage :

- Fruits et légumes jusqu'à 1 kg,
- Viandes jusqu'à 2,5 kg.

- Après avoir lavés et coupés vos **légumes** en portions, blanchissez-les (les plonger 2-3 minutes dans l'eau bouillante, puis les en retirer et les refroidir vite dans de l'eau froide. Si vous blanchissez vos légumes avec un four à microondes ou un cuit-vapeur, veuillez respecter les instructions correspondantes).

- Ne pas saler, ni assaisonner de produits alimentaires frais ou de légumes blanchis avant de les congeler. Ne saler et assaisonner que légèrement les autres aliments. L'utilisation de différents condiments transforme l'intensité de leur saveur.

- Ne pas congeler de bouteilles ou de boîtes contenant des boissons gazeuses. Elles peuvent sinon éclater.

- **Pour la conservation** : chaque plaque de rangement peut supporter une charge maximale de 25 kg de produits surgelés.

- **VarioSpace\***: En retirant le 2ème et le 3ème tiroir ainsi que la plaque de rangement, vous obtiendrez de la place pour des produits surgelés de gros volume sur deux hauteurs de tiroir. Cela vous permettra de congeler volailles, viandes, grosses pièces de gibier ainsi que pâtisseries hautes sans avoir besoin de les couper en morceaux et vous pourrez ainsi les cuisiner comme pièce entière.

- Si vous souhaitez disposer du volume maximum, vous pouvez enlever les tiroirs et placer les produits surgelés directement sur les plaques..

- **Enlever les tiroirs, fig. G1:**

- Tirer jusqu'à la butée et soulever à l'avant.

- **Enlever la plaque de rangement, fig. G2:**

- Enlever le 2ème et le 3ème tiroir, soulever la plaque de rangement à l'avant et la sortir en la tirant. Pour la remettre : il suffit d'insérer la plaque et de l'enclencher à l'avant.



- **Pour décongeler**, ne toujours sortir que les quantités dont vous avez immédiatement besoin. Cuisiner les produits alimentaires décongelés le plus vite possible, en en faisant un plat prêt à la consommation.

Vous pouvez décongeler les produits surgelés:

- au four/dans la cuisinière à air chaud
- dans le four à microondes
- à températures ambiantes
- Des parts de viande et de poisson plates, que l'on a commencé à décongeler, peuvent être cuisinés à chaud.
- Les légumes peuvent être cuisinés sans être préalablement décongelés (temps de cuisson divisé par deux par rapport aux légumes frais).

## 6 Dégivrage, Nettoyage

### Dégivrage

#### Le réfrigérateur

de votre appareil est à dégivrage automatique. L'eau de dégivrage est recueillie dans un bac, d'où elle s'évapore ensuite sous l'effet de la chaleur dissipée par le compresseur. Les gouttes d'eau apparaissant sur la paroi arrière du réfrigérateur sont liées au fonctionnement et par conséquent tout à fait normales.

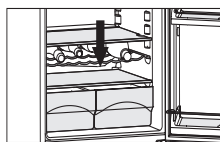
- Veillez à ce que l'eau de dégivrage puisse s'écouler sans entrave par l'orifice d'écoulement de la paroi arrière (voir flèche, fig. A).

#### Congélateur

- Pour procéder au dégivrage, arrêter l'appareil:
  - débrancher la prise.
- Conserver, par exemple, les denrées congelées dans leur tiroir, ou bien dans du papier journal ou des couvertures. Les conserver ensuite dans un endroit aussi frais que possible.
- Pour accélérer le dégivrage, poser un récipient d'eau chaude mais non bouillante sur l'une des plaques centrales. **Lors du dégivrage, ne pas utiliser de chauffages électriques, d'appareils de nettoyage à vapeur, de produits dégivrants en aérosols, de flammes vives ou d'objets métalliques pour éliminer la glace. Risque de blessures et de dommages matériels!**
- Laisser la porte ouverte pendant le dégivrage. Essuyer l'eau restante avec une éponge ou un linge, nettoyer ensuite l'intérieur de l'appareil.

### Nettoyage

- **Avant de procéder au nettoyage, arrêter systématiquement l'appareil. Débrancher la prise de l'appareil ou ôter (ou dévisser) le fusible.**
- Lavez à la main les surfaces de rangement, les plaques de verre et autres composants intérieurs.
- Nettoyer à la main l'intérieur, les équipements intérieurs ainsi que les parois extérieures de l'appareil avec de l'eau tiède mélangée à de faibles quantités de produit à vaisselle. Ne pas utiliser d'appareil de nettoyage à vapeur - risque de dommages matériels et corporels!
- N'utilisez pas d'éponges à récurer ou abrasives, de produits de nettoyage concentrés ni de détergents ou de solvants chimiques abrasifs ou à base de chlorure ou d'acide ; vous risqueriez d'endommager les surfaces et de provoquer leur corrosion.
- Nous conseillons l'utilisation de chiffons doux et d'un nettoyant multi-usages au pH neutre. A l'intérieur de l'appareil, utilisez uniquement des nettoyants alimentaires.
- **Nettoyez les appareils en version acier inox\*:**
  - Utiliser pour nettoyer les parois latérales et la surface des portes uniquement un chiffon propre et doux, légèrement humecté si besoin (eau + produit vaisselle). On peut utiliser facultativement un chiffon en microfibres.
- Eviter que l'eau de nettoyage ne s'infilte dans les parties électriques et par la grille de ventilation ou par la goulotte d'évacuation\*. Essuyer l'appareil.
- Veiller à ne pas endommager ni décoller la plaquette signalétique située à l'intérieur de l'appareil (elle est importante pour le S.A.V.).
- Nettoyez régulièrement l'**orifice d'écoulement** situé sur la paroi arrière au-dessus des bacs à légumes, flèche fig. A.
- **Le cas échéant, le nettoyer à l'aide d'un instrument fin comme par exemple un coton-tige ou un objet analogue.**
- Veiller à n'arracher, tordre ou détériorer aucun câble, ni aucune partie de l'appareil.
- Rebrancher et remettre ensuite l'appareil en marche.



Lorsque l'appareil doit rester **sans fonctionner pendant une période prolongée**, le vider, débrancher la prise du secteur, le nettoyer comme indiqué ci-dessus et laisser la porte entrouverte pour éviter la formation de mauvaises odeurs.

## 7 Pannes éventuelles - problèmes

Votre appareil est conçu et construit de sorte à assurer la meilleure sécurité d'emploi et une grande longévité. Si une panne venait cependant à se produire pendant le fonctionnement, veuillez alors vérifier si la perturbation n'est pas due à une erreur de commande. Dans ce cas, les frais occasionnés vous seront facturés, même pendant la garantie. Vous pouvez remédier vous-même aux pannes suivantes en contrôlant les causes possibles:

### Panne cause possible et remède

#### L'appareil ne fonctionne pas, les voyants sont éteints

- L'appareil est-il en bonne position marche?
- La prise de courant est-elle bien enfoncée?
- Le fusible de la prise est-il en bon état?

#### L'éclairage intérieur n'est pas allumé

- Le réfrigérateur est-il en marche?
- La porte a-t-elle été ouverte plus de 15 min.?
- L'ampoule est défectueuse. Remplacer l'ampoule d'après les indications du chapitre "Eclairage intérieur".

#### L'appareil est trop bruyant

- L'appareil est-il bien calé, les meubles ou les objets se trouvant à proximité entrent-ils en vibration lorsque le compresseur fonctionne? Essayer de déplacer un peu l'appareil, le mettre à niveau à l'aide des pieds réglables, écarter les bouteilles et les récipients pour éviter tout contact.
- Le bruit (gargouillis) dû à la *circulation du fluide* est tout à fait normal. Il provient du circuit de réfrigérant.

Un *clic* à peine perceptible se produit à chaque fois que le compresseur (moteur) s'enclenche ou s'arrête automatiquement. Le *ronflement du compresseur* est légèrement plus bruyant lorsque celui-ci s'enclenche. Lorsque le SuperFrost est en marche, que des produits alimentaires viennent d'être rangés dans l'appareil ou que la porte est restée longtemps ouverte, le rendement frigorifique augmente automatiquement.

#### Le compresseur fonctionne trop longtemps

- Pour les modèles superisolés, il s'agit d'un fonctionnement normal. En cas de faibles besoins en froid, le compresseur à vitesse variable\* passe à une vitesse de rotation basse. Bien que le temps de course s'en trouve augmenté jusqu'à presque fonctionner en marche continue, des économies d'énergie sont réalisées.

#### L'inverseur clignote régulièrement toutes les 15 secondes\*.

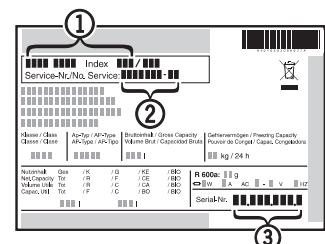
- L'inverseur est équipé d'un diagnostic d'erreurs à LED.
- Il est normal qu'il clignote.

### Plaquette signalétique et S.A.V.

Si aucune des causes mentionnées ci-dessus n'aide à résoudre le problème et que vous ne pouvez remédier vous-même à la panne ou si *plusieurs* DEL clignotent, veuillez alors prendre contact avec votre S.A.V. le plus proche (liste des adresses ci-jointe), en lui indiquant

- la désignation de l'appareil ①,
- le numéro S.A.V. ②
- et le numéro de l'appareil ③

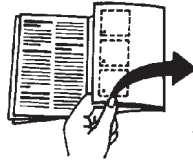
figurant sur la plaquette signalétique (voir fig.), et en lui précisant **quels voyants de DEL** clignotent. Grâce à ces informations, le S.A.V. interviendra rapidement et d'une manière ciblée. La plaquette signalétique se trouve à l'intérieur de l'appareil, à gauche. Laisser l'appareil fermé jusqu'à l'arrivée du service après-vente, afin d'éviter une plus grande perte de froid.





## 8 Mise en place et instructions de montage

Avant de lire cette section, dépliez le rabat sur lequel figurent les illustrations.



Ne pas monter l'appareil côte à côte avec d'autres réfrigérateurs ou congélateurs. Point important pour éviter tout dommage suite aux écoulements d'eau de condensation. Les **dimensions hors tout** sont indiquées en dernière page, dans la fig. S.

### Inversion du sens d'ouverture de la porte

Si nécessaire, vous pouvez changer le sens d'ouverture de la porte :

Assurez-vous que vous disposez des outils suivants :

- Torx 25
- Torx 15
- tournevis
- tournevis sans filet le cas échéant

#### Dévisage du support de palier supérieur

- Fermez la porte supérieure.
- Déposez le cache fig. 1 (1) et le cache fig. 1 (2).
- Dévissez le support de palier fig.1 (3) (2 fois Torx 25) Fig. 1 (4) et tirez vers le haut.

#### ATTENTION !

Risque de blessure lors du basculement de la porte!

- Bien maintenir la porte.
- Posez la porte avec précaution.

#### Dépose de la porte supérieure

- Soulevez la porte supérieure vers le haut et posez-la de côté.
- Retirez le tampon fig 4 (30) de la bague du palier de la porte vers le haut et posez-le.

#### Déposer la porte inférieure

- Fermez la porte inférieure.
- Retirez le couvercle en plastique Fig. 2 (10).
- Retirez le pivot au centre de la fig. 2 (11).
- Soulevez la porte vers le haut et posez-la de côté.
- Retirez le tampon fig 4 (30) de la bague du palier de la porte vers le bas et posez-le.

#### Déplacement des pièces du palier du milieu

- Retirez le cache fig. 2 (12).
- Dévissez le support de palier fig. 2 (13) et posez-le en le pivotant de 180° sur le nouveau côté de la charnière.
- Insérez à nouveau le cache fig. 2 (12) sur le nouveau côté poignée.

#### Déplacement des pièces inférieures du palier

- Retirez le couvercle fig.3 (21) du bas vers l'avant.
  - Retirez le pivot fig.3 (22) vers le bas et vers l'avant.
- Prenez garde à la bague de la charnière fig. 3 (20).
- Dévissez le support de palier fig.3 (23) (3 fois Torx 25) fig. 3 (24)
  - Dévissez la pièce du palier fig.3 (26) (1 fois Torx 25) fig. 3 (27) et placez-le dans le logement opposé, vissez-le fermement.
  - Soulever l'habillage côté poignée fig. 3 (25) et posez-le.
  - Vissez à nouveau le support de palier fig. 3 (23) sur le nouveau côté de la charnière.

#### Remarque

- Si nécessaire, afin d'équilibrer les irrégularités du sol par ex., la deuxième bague longitudinale peut également être utilisée pour le vissage au lieu de la bague ronde.

#### Montage de la porte inférieure

- Placez la porte à partir du haut sur le pivot sous la fig. 3 (22).
- Fermez la porte.
- Placez à nouveau le support de palier au centre de la fig. 2 (11) sur le nouveau côté de la charnière, par le support de palier au centre de la fig. 2 (13) dans la porte inférieure.
- Placez à nouveau le couvercle en plastique fig. 2 (10) après l'avoir pivoté de 180° sur le support de palier au centre de la fig. 2 (13).

#### Montage de la porte supérieure

- Placez la porte supérieure sur le pivot au centre de la fig. 2 (11).
- Placez le support de palier au centre de la fig. 1 (3) sur le nouveau côté de la charnière et dans la porte.
- Vissez fermement le support de palier supérieur (2 fois Torx 25) fig. 1 (4).
- Insérez l'habillage fig. 1 (1) et l'habillage fig. 1 (2) respectivement sur le côté opposé.

#### Changement des poignées

- Déclipsez le serre-joint à ressort fig. 4 (31) de la porte du réfrigérateur et placez-le sur le nouveau côté de la charnière.
- Démontez les poignées de porte fig. 4 (32), tampons fig. 4 (33) et plaques de pression fig. 4 (34) lorsque la porte est ouverte.
- Veillez à ce que l'enclenchement soit correct lors du montage de plaques de pression.
- Eventuellement, positionnez les portes au-dessus des deux bagues longitudinales dans le support de palier sous la fig. 3 (23) et le support de palier au centre de la fig. 2 (13) en alignement avec le boîtier de l'appareil, puis serrez les vis fermement.
- Insérez à nouveau l'habillage de la fig. 3 (21).

### Insertion entre deux éléments de cuisine

- |                |                             |
|----------------|-----------------------------|
| ① Élément haut | ② Réfrigérateur/Congélateur |
| ③ Buffet       | ④ Mur                       |

Fig. U : ces appareils autorisent une intégration entre les éléments de cuisine. Pour conserver une unité de ligne, il est possible de fixer, au-dessus de l'appareil, un élément haut ① qui s'alignera à la hauteur de la cuisine.

Pour des transformations de buffets aux normes (profondeur 580 mm max.), l'appareil peut être installé directement à côté du buffet fig. U ③. La porte de l'appareil se trouve à 34 mm latéralement et au centre de l'appareil à 50 mm face à la façade du buffet. C'est pourquoi elle est facile à ouvrir et à fermer.

Important pour la ventilation :

- Un espace d'aération d'une profondeur minimale de 50 mm doit être présent au dos de l'élément haut, sur toute la largeur de ce dernier.
- L'ouverture d'aération disponible sous le plafond de la cuisine devra présenter une section minimale de 300 cm<sup>2</sup>
- Plus les orifices de ventilation sont importants, plus l'appareil économise de l'énergie.

Lorsque l'appareil est installé avec les charnières à côté d'un mur fig. U ④, la distance entre l'appareil et le mur doit être d'au moins 36 mm.

Ceci correspond au dépassement de la poignée lorsque la porte est ouverte.

Le fabricant de cet appareil s'efforce d'améliorer tous les types et modèles de sa gamme. Il se réserve donc le droit d'apporter des modifications concernant la forme, l'équipement et les caractéristiques techniques de ses appareils.

F

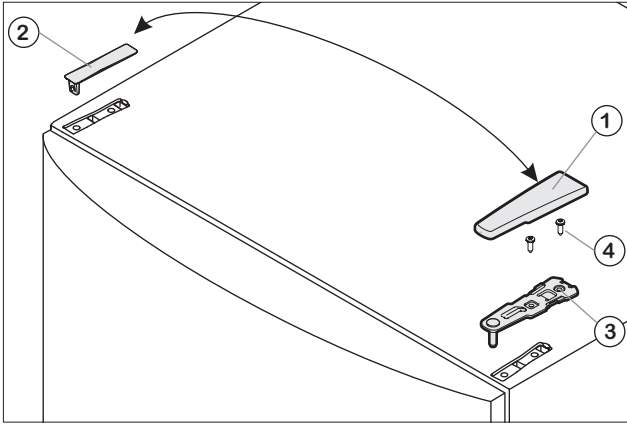


Fig. 1

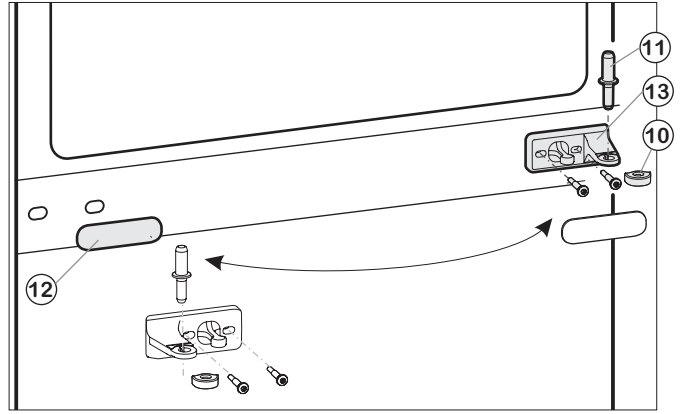


Fig. 2

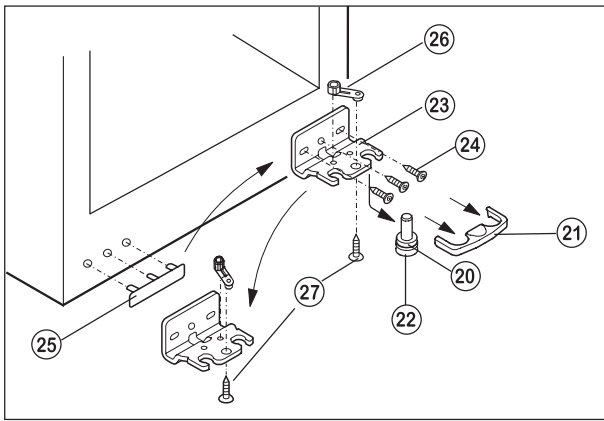


Fig. 3

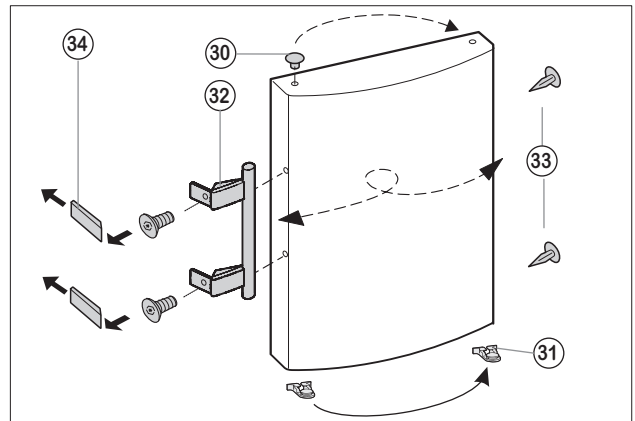


Fig. 4

