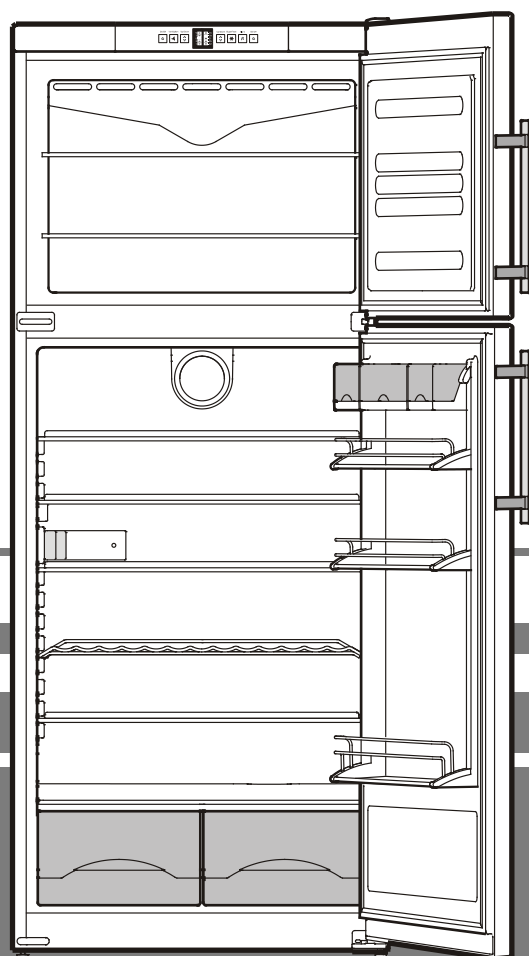


Mode d'emploi
combinés réfrigérateur-congélateur, „No-frost“



7081 219-00

CTN 47 808

Protection de l'environnement

- **Les matériaux d'emballage ne sont pas des jouets pour les enfants ! Danger d'étouffement avec les films plastiques !**
- Veuillez apporter les matériaux d'emballage dans une déchetterie publique.

Votre ancien appareil contient encore des matériaux de valeur. Il doit faire l'objet du tri de déchets.

- Mettez votre ancien appareil hors service. Pour cela, le débrancher et couper le câble d'alimentation électrique. Veuillez détruire la serrure pour éviter que les enfants, en jouant, puissent rester enfermés à l'intérieur de l'appareil.
- Veillez à ne pas détériorer le circuit frigorifique de votre ancien appareil lors de son enlèvement ou de son transport dans une déchetterie appropriée.
- Pour tout renseignement sur le fluide réfrigérant contenu, consultez la plaquette signalétique.
- L'élimination des anciens appareils doit être effectuée dans les règles de l'art selon les prescriptions et les législations locales applicables.



Domaine d'utilisation de l'appareil

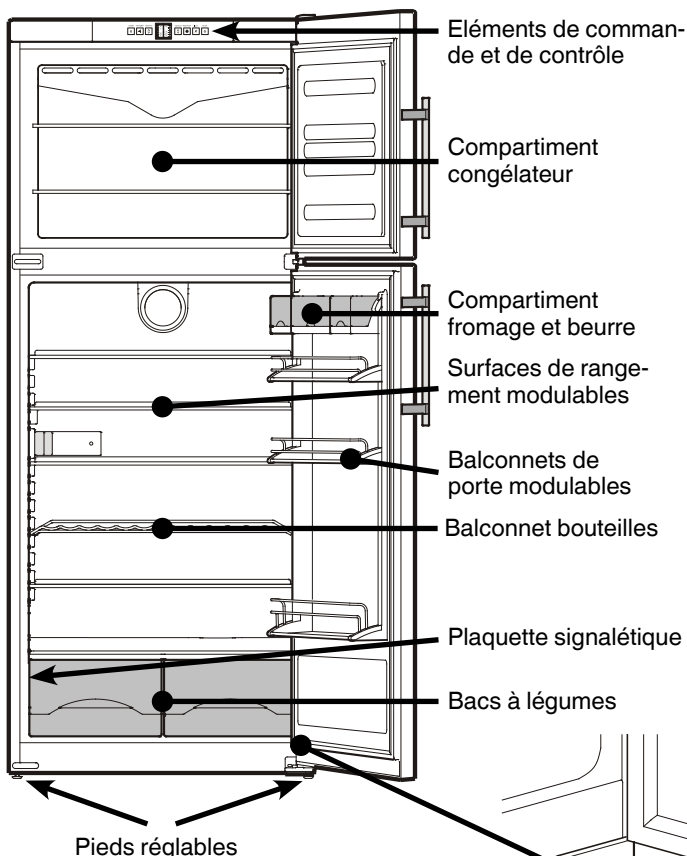
L'appareil est uniquement conçu pour la réfrigération de denrées alimentaires. Pour la réfrigération de denrées alimentaires à usage commercial, il convient de respecter les dispositions légales en vigueur.

L'appareil n'est pas conçu pour le stockage et la réfrigération de médicaments, de plasma, de préparations de laboratoire ou de substances et produits similaires mentionnés dans la directive européenne sur les produits médicaux 2007/47/CEE.

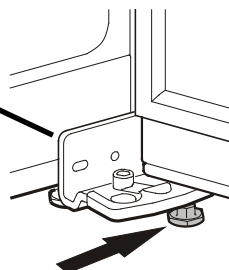
Un usage abusif de l'appareil peut occasionner des dommages aux marchandises stockées ou entraîner leur détérioration.

Par ailleurs, l'appareil n'est pas adapté à fonctionner dans des locaux à risques d'explosion.

Description de l'appareil et de ses aménagements



Dévisser le pied de réglage à la charnière jusqu'à ce qu'il soit en contact avec le sol; ensuite tourner de 90°.



Recommandations et consignes de sécurité

- Afin d'éviter tout accident matériel ou corporel, nous vous recommandons de faire appel à une deuxième personne pour déballer et mettre en place l'appareil.
- Si l'appareil est endommagé avant l'installation, prendre immédiatement contact avec le fournisseur.
- Pour garantir la sécurité de fonctionnement de l'appareil, respecter scrupuleusement les instructions de la notice concernant la mise en place et le raccordement électrique.
- En cas de panne, débrancher l'appareil ou ôter le fusible.
- Pour débrancher l'appareil, saisir directement la prise, ne pas tirer sur le câble.
- Afin d'éviter tout risque pour les utilisateurs de l'appareil, les réparations et interventions ne doivent être effectuées que par un Service Après Vente agréé. Cette consigne s'applique également au remplacement du câble d'alimentation.
- Ne pas manipuler de flammes vives ou d'appareils pouvant provoquer un incendie. Lors du transport et du nettoyage de l'appareil, il convient de veiller à ne pas endommager le circuit frigorifique. En cas de dommages, tenir l'appareil éloigné de toute source de chaleur et bien aérer la pièce.
- Ne pas utiliser le socle, les tiroirs, les portes, etc... comme marchepied ou comme support.
- Cet appareil ne s'adresse pas aux personnes (et enfants) présentant des handicaps physiques, sensoriels ou mentaux ou aux personnes ne disposant pas d'une expérience et de connaissances suffisantes, sauf si ces dernières ont bénéficié d'une surveillance initiale ou ont reçu des instructions relatives à l'utilisation de l'appareil de la part d'une personne responsable de leur sécurité. Les enfants ne doivent pas être laissés sans surveillance afin de s'assurer qu'ils ne jouent pas avec l'appareil.
- Evitez le contact permanent de la peau avec des surfaces froides ou des produits réfrigérés / surgelés. Cela est susceptible de provoquer des douleurs, une sensation d'engourdissement et des gelures. En cas de contact prolongé de la peau, prévoir les mesures de protection nécessaires, comme par ex. l'usage de gants.
- Ne pas consommer la glace alimentaire, plus particulièrement la glace à l'eau et les glaçons, à la sortie du congélateur, afin d'éviter tout risque de brûlures pouvant être provoquées par les températures très basses.
- Pour éviter tout risque d'intoxication alimentaire, ne pas consommer d'aliments stockés au-delà de leur date limite de conservation.
- Cet appareil est conçu pour la réfrigération, la congélation et la conservation de denrées alimentaires ainsi que pour la préparation de glaçons. Il est strictement réservé à un usage domestique. En cas d'utilisation en milieu professionnel, il convient de respecter les réglementations s'appliquant à la profession.
- Ne pas conserver de matières explosives ni de produits en bombe à gaz propulseur inflammable (butane, propane, pentane, etc.) dans votre appareil. En cas de fuite éventuelle, ces gaz risquent en effet de s'enflammer au contact d'éléments électriques de votre appareil. Les produits en bombe concernés sont identifiés par l'étiquette indiquant leur composition ou un symbole représentant une flamme.
- Ne pas utiliser d'appareils électriques à l'intérieur de l'appareil.

Classe climatique

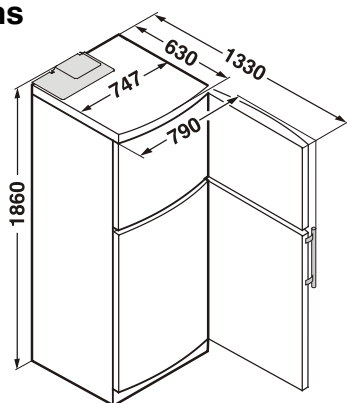
L'appareil est conçu pour fonctionner à certaines températures ambiantes, suivant sa classe climatique. Celles-ci ne doivent pas être dépassées. La classe climatique de votre appareil est indiquée sur la plaquette signalétique :

Classe climatique	Température ambiante
SN	+ 10° à + 32 °C
N	+ 16° à + 32 °C
ST	+ 16° à + 38 °C
T	+ 16° à + 43 °C

Mise en place

- Eviter d'installer l'appareil à un endroit directement exposé à une source de chaleur (rayons de soleil, cuisinière, chauffage ou autre).
- Le sol doit être horizontal et plan. Pour compenser les éventuelles irrégularités du sol, régler la hauteur des pieds de l'appareil à l'aide de la clé fournie.
- Ne pas déplacer les grilles de ventilation. Veiller à une bonne ventilation de l'appareil.
- Ne poser aucun appareil générateur de chaleur (four à micro-ondes, grille-pain etc.) sur votre appareil.
- Le site d'installation de votre appareil doit impérativement être conforme à la norme EN 378, à savoir un volume de 1 m³ pour 8 g de fluide réfrigérant type R 600a, pour interdire toute formation de mélange gaz-air inflammable en cas de fuite dans le circuit frigorifique. Les données relatives à la masse de réfrigérant sont indiquées sur la plaquette signalétique à l'intérieur de l'appareil.
- Ne pas raccorder l'appareil sur une rallonge avec d'autres appareils - danger de surchauffe.

Dimensions

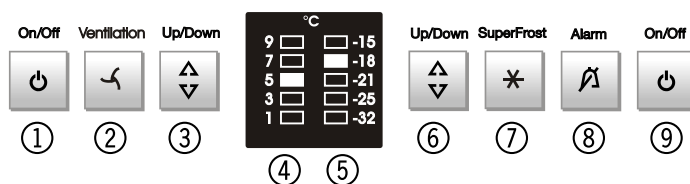


Raccordement électrique

Assurez-vous que le courant (courant alternatif) et la tension correspondent bien aux indications de la plaquette signalétique de l'appareil (située à l'intérieur du réfrigérateur à gauche). Le fusible de protection doit être au moins de 10 A. S'assurer également que la prise de courant n'est pas située derrière l'appareil et qu'elle est facilement accessible.

Ne brancher l'appareil qu'à une prise de courant conforme avec mise à la terre.

Éléments de commande et de contrôle



Réfrigérateur

- ① Touche Marche-Arrêt
- ② Touche ventilation
- ③ Touche de réglage température
- ④ Affichage température

Congélateur

- ⑤ Affichage température
- ⑥ Touche de réglage température
- ⑦ Touche SuperFrost
- ⑧ Touche d'arrêt alarme
- ⑨ Touche Marche-Arrêt

Mise en marche et arrêt de l'appareil

Nettoyer l'intérieur de l'appareil avant la mise en service (voir chapitre "Nettoyage").

Mise en marche

Appuyer sur la touche On/Off ① pour activer le compartiment réfrigérateur.

Appuyer sur la touche On/Off ⑨ pour activer le compartiment congélateur.

Arrêt

Appuyer pendant env. deux secondes sur les touches On/Off.

Remarque : si le compartiment congélateur (touche On/Off ⑨) est arrêté, tout l'appareil est mis hors fonction.

Réglage de la température

La température peut être réglée indépendamment dans le réfrigérateur et le congélateur.

Réglage de la température du réfrigérateur :

Appuyer sur la touche Up/Down ③ ; sur l'affichage de la température ④, la LED pour la température directement inférieure s'allume. Appuyer sur la touche Up/Down ③ jusqu'à ce que la valeur voulue s'affiche.

Réglage de la température du congélateur :

Appuyer sur la touche Up/Down ⑥ jusqu'à ce que l'affichage ⑤ indique la température voulue.

Remarque

Au bout d'un certain temps, la température intérieure atteint la valeur souhaitée.

Touche d'arrêt alarme

L'appareil est équipé d'une fonction d'alarme.

Alarme - portes ouverte

Lorsque l'une des portes de l'appareil reste ouverte plus de 60 s, l'alarme sonore retentit. En appuyant sur la touche d'arrêt alarme ⑧, le signal sonore s'arrête. En refermant la porte, vous réactivez la fonction d'alarme.

Alarm



⑧

Alarme - température du congélateur trop élevée

Lorsque la température du congélateur est trop élevée, l'alarme sonore retentit et la LED de la touche d'arrêt alarme ⑧ clignote.

En appuyant sur la touche d'arrêt alarme ⑧, le signal sonore s'arrête et la LED cesse de clignoter pour s'afficher en permanence. La LED s'éteint dès lors que la température du congélateur redevient suffisamment froide.

Ce cas peut se présenter :

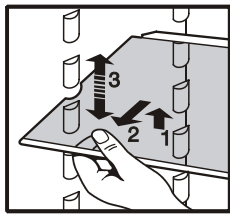
- lorsque, la porte du congélateur étant restée trop longtemps ouverte, de l'air chaud ambiant s'est introduit dans le congélateur ;
- à la suite d'une coupure de courant trop longue ;
- sur un appareil défectueux.

Contrôler les produits alimentaires pour voir si ceux-ci sont décongelés ou avariés. Si la LED d'alarme ne s'éteint pas, s'adresser au service après-vente (voir paragraphe **Pannes éventuelles**).

Equipement

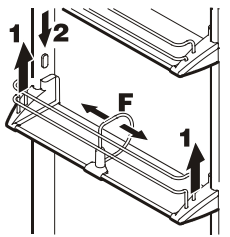
Les **surfaces de rangement** peuvent être déplacées suivant la place nécessaire.

Soulever la tablette en verre, tirer la découpe au-dessus du support et la placer plus haut ou plus bas.



Pour changer de place les balconnets de porte

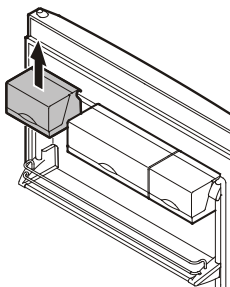
- soulever verticalement les balconnets (1), les retirer vers l'avant et les replacer à la hauteur voulue en procédant dans le sens inverse (2).
- En modifiant la position de la **cloison de maintien bouteilles F**, vous évitez que les bouteilles ne se renversent à l'ouverture et à la fermeture de la porte.



Les boîtes de rangement peuvent être retirées en entier et être déposées sur la table.

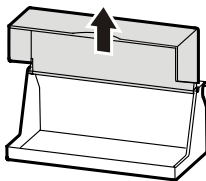
- Repositionner les boîtes : retirer en poussant vers le haut puis réinsérer à l'endroit souhaité.

Le rail de support des boîtes peut être retiré par le haut et positionné ailleurs (il peut par exemple être permuté avec un balconnet de porte).



Attention ! Les couvercles des boîtes doivent être fermés lors de la fermeture de la porte - risque de dommages matériels.

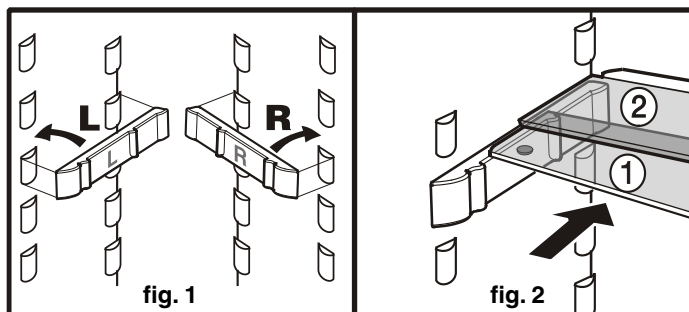
- Oter le couvercle: ouvrir à 90° et déboîter en poussant vers le haut.



Placer les glissières fournies (fig. 1) à la hauteur souhaitée sur les boutons de support à droite et à gauche.

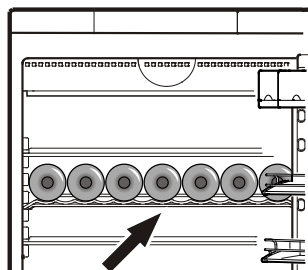
Introduire les tablettes en verre (1)/(2) selon la fig. 2. La tablette en verre (2) avec butée doit se trouver à l'arrière !

S'il vous faut de la place pour des récipients hauts, il suffit de pousser délicatement la **partie avant** de la tablette en verre sous la partie arrière, voir fig. 2.



Range-bouteilles

Le range-bouteilles vous offre un espace supplémentaire pour la réfrigération des boissons.



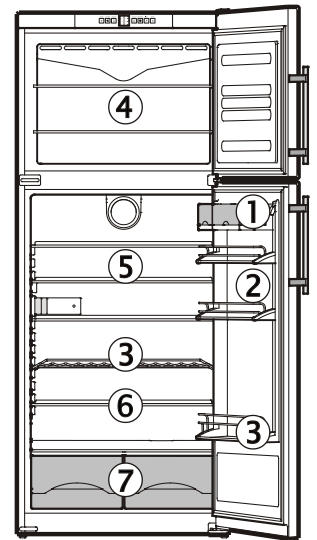
Réfrigération

Exemple de rangement

- 1 Beurre, fromage
- 2 Oeufs, conserves, tubes
- 3 Bouteilles,
- 4 Produits surgelés, glaçons
- 5 Viandes, charcuterie, produits laitiers
- 6 Pâtisseries, plats cuisinés, boissons
- 7 Fruits, légumes, salades

Conseils

- Les aliments qui ont tendance à dégager ou à absorber les odeurs ou les saveurs d'autres aliments, ainsi que les liquides, doivent toujours être conservés dans des récipients hermétiques ou recouverts d'une protection. Stocker les alcools forts uniquement en position verticale et dans des bouteilles bien fermées.
- Les fruits, légumes et salades peuvent être conservés sans emballage dans les tiroirs du réfrigérateur.
- N'utiliser que des emballages réutilisables et convenant à la conservation (plastique, métal, aluminium, verre).
- Laisser refroidir les aliments chauds à température ambiante avant de les ranger dans l'appareil.



Réfrigération avec le ventilateur

Lorsque le ventilateur est allumé, on obtient une température uniformément répartie dans le compartiment réfrigérateur.

Cela est recommandé :

- en cas de température ambiante élevée (à partir de 30°C env.),
- en cas d'importante humidité de l'air (comme par ex. en été).

Ventilation



②

Mise en marche

Appuyer sur la touche ventilation (2) - la LED de la touche s'allume.

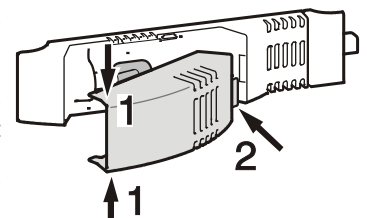
Eclairage intérieur

Caractéristiques de l'ampoule : 25 W (n'utiliser en aucun cas une ampoule de plus de 25 W). Respecter la tension indiquée sur la plaquette signalétique de votre appareil. Douille : E 14.

Remplacement de l'ampoule :

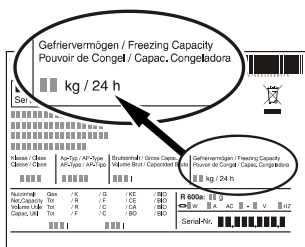
Débrancher la prise de l'appareil ou retirer le fusible.

- Serrer le cache 1, le déclipser et le décrocher à l'arrière 2.
- Remplacer l'ampoule. En visant, veiller à ce que le plan de joint du socle de l'ampoule soit propre.
- Accrocher à nouveau le cache à l'arrière et l'encliquer latéralement.



Congélation

La plaquette signalétique vous indique la quantité maximale d'aliments (en kg) que vous pouvez congeler en l'espace de 24 heures ("Pouvoir de congélation").



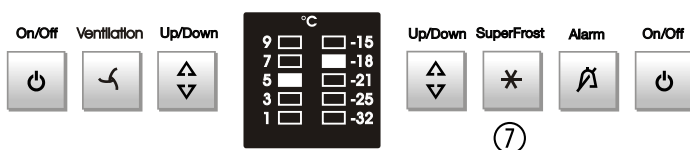
SuperFrost

En activant la fonction SuperFrost, la température du congélateur baisse et atteint la valeur la plus basse possible. Ainsi, les aliments sont rapidement congelés et la qualité est préservée.

- Actionner la touche Superfrost ⑦. Le voyant correspondant s'allume.
- Attendre 24 heures.
- Introduire ensuite les produits frais à congeler.
- La congélation au moyen de la fonction Superfrost s'arrête automatiquement au bout de 65 heures.

Le mode Superfrost n'est pas nécessaire si :

- vous introduisez des surgelés dans votre congélateur,
- vous souhaitez congeler jusqu'à 1 kg de produits frais par jour.



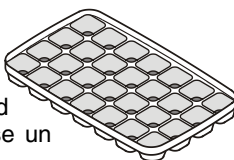
Conseils pour la congélation

- Emballez toujours les aliments que vous congélez vous-même en portions adaptées à votre consommation courante. Pour une congélation rapide et correcte, respecter les quantités suivantes dans chaque paquet : fruits et légumes : paquets de 1 kg maximum, viandes : paquets de 2,5 kg maximum.
- Ne pas placer des produits frais à congeler au contact de produits déjà congelés. Veiller aussi à ce que les paquets soient secs, pour éviter qu'ils ne se collent entre eux en se congelant.
- Indiquer le contenu et la date sur les paquets à congeler et respecter scrupuleusement la date limite de conservation.
- Ne jamais placer de bouteilles ou cannettes contenant une boisson gazeuse dans le congélateur, car elles pourraient exploser.
- Les soins apportés à la décongélation sont aussi importants que lors de la congélation. En règle générale, ne décongeler que la quantité nécessaire à votre consommation. Cuisiner ou utiliser aussi rapidement que possible les aliments venant d'être décongelés.

Les aliments congelés peuvent être décongelés de la manière suivante : dans le four à chaleur tournante, dans le four à micro-ondes, à température ambiante, dans le réfrigérateur.

Préparation de glaçons

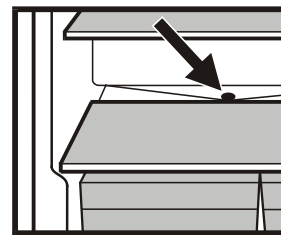
- Remplir d'eau le bac à glaçons.
- Placer le bac à glaçons dans l'appareil et laisser geler.
- Les glaçons se détachent lorsqu'on tord légèrement le bac ou lorsqu'on le passe un court instant sous l'eau courante.



Dégivrage

Partie réfrigérateur

La partie réfrigérateur de votre appareil est à dégivrage automatique. L'eau de dégivrage est recueillie dans un bac, d'où elle s'évapore ensuite grâce à la chaleur dégagée par le compresseur. Veillez également à ce que l'eau de dégivrage puisse s'écouler sans entrave par l'orifice d'écoulement situé au-dessus des bacs à légumes. Pour de plus amples détails à ce sujet, veuillez vous reporter au chapitre "Nettoyage".



Partie congélateur

Le système No-frost assure le dégivrage automatique de l'appareil. L'humidité produite se condense sur l'évaporateur, où elle gèle. Grâce au dégivrage automatique et périodique de l'appareil, la glace fond et s'évapore ensuite grâce à la chaleur dégagée par le compresseur.

Nettoyage

Avant de procéder au nettoyage, arrêter impérativement l'appareil. Débrancher la prise de l'appareil ou retirer le fusible.

- Si elles sont sales, nettoyer d'abord les parois latérales avec un nettoyant d'inox tel qu'on le trouve habituellement dans le commerce. Utiliser ensuite le produit d'entretien des surfaces inox ci-joint en l'appliquant régulièrement dans le sens du poli.
- Utiliser pour nettoyer la surface des portes uniquement un chiffon propre et doux, légèrement humecté si besoin (eau + produit vaisselle). On peut utiliser facultativement un chiffon en microfibres.
- N'utilisez jamais d'éponge abrasive/grattoir, de produits de nettoyage concentrés, de détergents sableux, fortement chlorurés ou acides ou de solvants chimiques ; vous risqueriez d'endommager les surfaces et de provoquer leur corrosion.
- Nettoyer l'intérieur ainsi que les équipements intérieurs de l'appareil avec de l'eau tiède mélangée à de faibles quantités de produit à vaisselle.

Ne pas employer d'appareils de nettoyage à la vapeur : risque de dommages matériels et de blessures.

- Éviter que l'eau de nettoyage ne s'infilte dans les parties électriques et par la grille de ventilation.
- Essuyer soigneusement tous les éléments avec un chiffon sec.
- Nettoyer éventuellement l'orifice d'écoulement de l'eau de dégivrage, par exemple à l'aide d'un coton-tige ou autre.
- Ne pas détériorer ou enlever la plaquette signalétique située à l'intérieur de l'appareil - elle est importante pour le service après-vente.

Arrêt prolongé

Lorsque votre appareil doit rester longtemps sans fonctionner, débrancher la prise ou retirer/dévisser les fusibles situés en amont. Nettoyer l'appareil et laisser la porte ouverte afin d'éviter la formation d'odeurs.

Cet appareil est conforme aux prescriptions de sécurité applicables et satisfait ainsi aux prescriptions définies par les directives CE 2004/108/CE et 2006/95/CE.

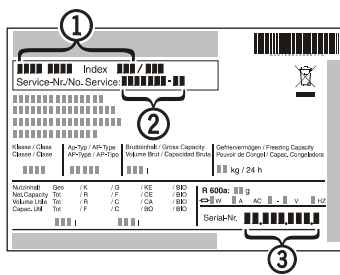
Le fabricant de cet appareil s'efforce d'améliorer tous les types et modèles de sa gamme. Il se réserve donc le droit d'apporter des modifications concernant la forme, l'équipement et les caractéristiques techniques de ses appareils.

Pannes éventuelles

Vous pouvez remédier vous-même aux pannes suivantes en contrôlant les causes possibles.

- **L'appareil ne fonctionne pas :**
 - L'appareil est-il en position marche ?
 - La prise de courant est-elle bien enfoncée ?
 - Le fusible de la prise est-il en bon état ?
- **L'appareil est trop bruyant :**
 - L'appareil est peut-être mal calé.
 - Les meubles ou les objets se trouvant à proximité sont peut-être soumis aux vibrations du groupe compresseur. Sachez que les bruits dûs à l'arrivée du réfrigérant dans le circuit frigorifique ne peuvent être évités.
- **La température n'est pas assez basse :**
 - Le réglage de la température est-il correct ? (voir chapitre "Réglage de la température")
 - Une quantité excessive de produits frais a peut-être été introduite dans l'appareil ?
 - Le thermomètre supplémentaire placé dans l'appareil indique-t-il la bonne température ?
 - La ventilation est-elle correctement assurée ?
 - L'appareil a-t-il été installé trop près d'une source de chaleur ?

Si aucune des raisons mentionnées ci-dessus n'aide à résoudre le problème et que vous ne pouvez remédier vous-même à la panne, veuillez alors consulter votre S.A.V. le plus proche en lui indiquant la désignation ①, le numéro S.A.V. ② et le numéro de l'appareil ③ figurant sur la plaquette signalétique. Vous trouverez la plaquette signalétique à l'intérieur de l'appareil, à gauche.

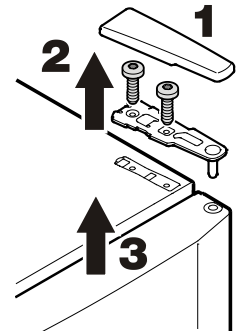


Inversion du sens d'ouverture de la porte

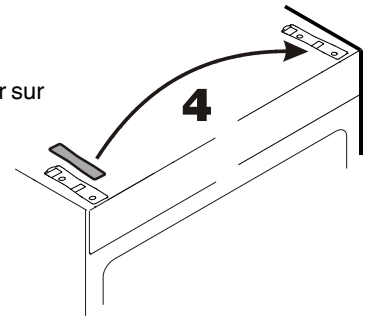
L'inversion du sens d'ouverture de la porte ne peut être effectuée que par un personnel spécialisé.

Pour procéder à l'inversion, l'intervention de deux personnes est nécessaire.

1. Retirer le cache.
2. Dévisser le support.
3. Retirer la porte du haut.



4. Retirer le cache et l'enfoncer sur le côté opposé.

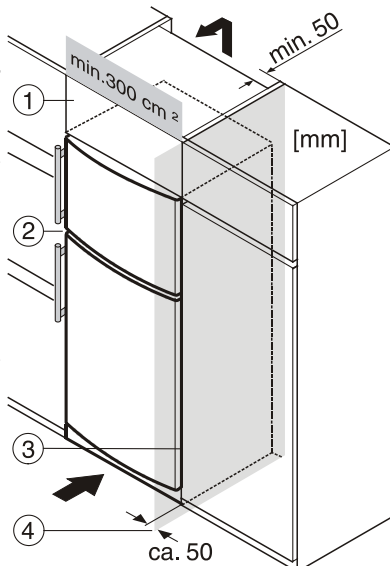


Insertion entre deux éléments de cuisine

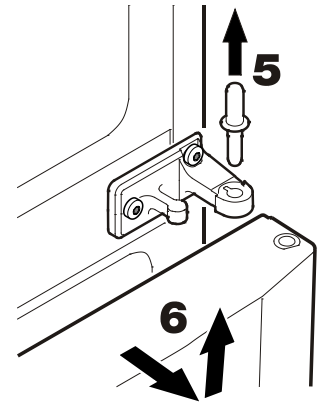
Pour conserver une unité de ligne, il est possible de fixer, au-dessus de l'appareil, un élément haut ① qui s'alignera à la hauteur de la cuisine. Dans ce cas, il est impératif d'assurer la ventilation haute de l'appareil. Pour cela, fixer l'élément haut de sorte à laisser un espace d'aération d'une profondeur minimale de 50 mm entre le dos de élément et le mur, sur toute la largeur de l'élément. L'ouverture d'aération disponible sous le plafond de la cuisine devra présenter une section minimale de 300 cm².

Lorsque l'appareil est placé près d'un mur ④, laisser un espace d'environ 50 mm côté charnières entre l'appareil et le mur (dépassement lorsque la porte est ouverte).

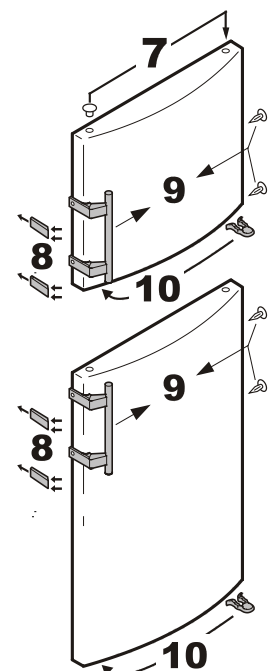
- ① Élément haut
- ② Réfrigérateur/Congélateur
- ③ Paroi du meuble
- ④ Mur



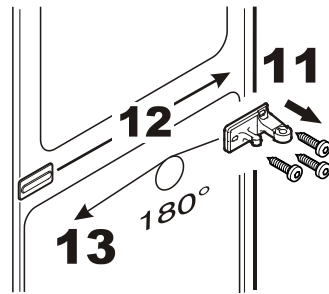
6. Retirer le pivot central.
7. Retirer la porte du bas.



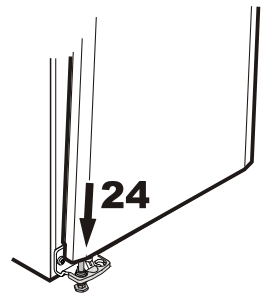
7. Retirer le bouchon et le poser sur le côté opposé.
8. Déboîter les plaques d'appui à l'avant et les enlever.
9. Poser les poignées et les caches sur le côté opposé.
10. Monter la pince à ressort sur le côté opposé.



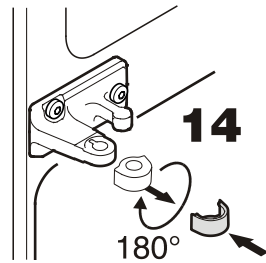
11. Dévisser le support.
12. Retirer le cache et l'enfoncer sur le côté opposé.
13. Visser le support (en le faisant pivoter de 180°) sur la carrosserie de l'appareil.



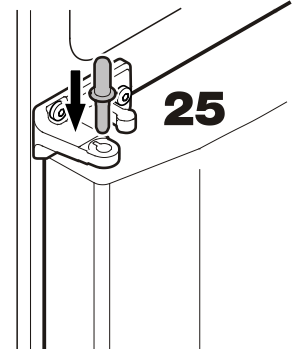
24. Accrocher la porte du bas sur le pivot et la fermer.



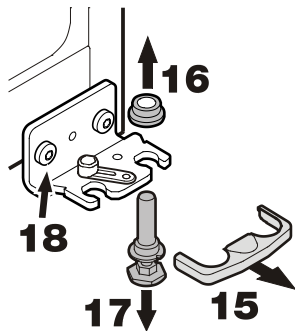
14. Retirer la douille, la tourner à 180° et la replacer.



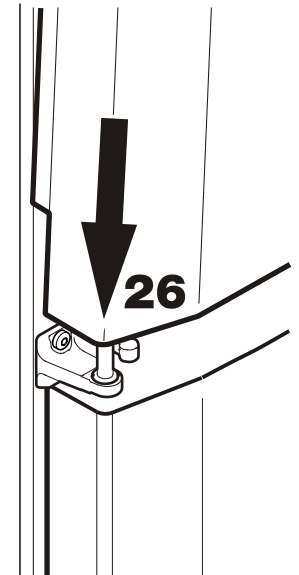
25. Insérer le pivot intermédiaire.



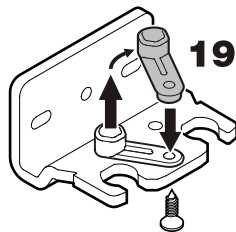
15. Retirer le cache.
16. Retirer la bague d'écartement.
17. Faire basculer légèrement l'appareil vers l'arrière et retirer le pivot.
18. Dévisser le support.



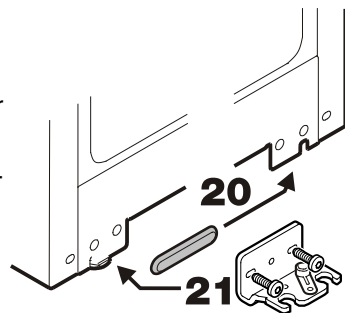
26. Accrocher la porte du haut sur le pivot et la fermer.



19. Poser l'élément pivotant sur le côté opposé du support.

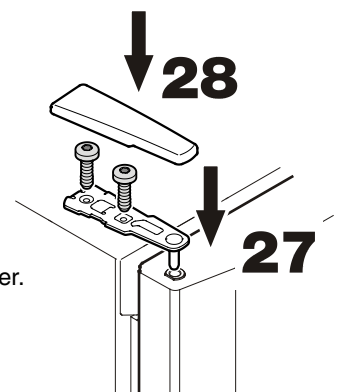


20. Retirer le cache et l'enfoncer sur le côté opposé.
21. Visser le support sur la carrosserie de l'appareil.

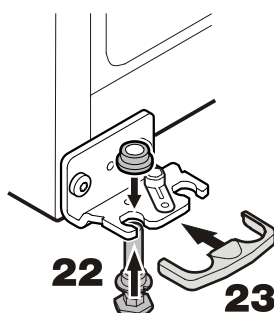


27. Replacer le support et le visser.

28. Enclencher le cache.



22. Faire basculer légèrement l'appareil vers l'arrière, insérer le pivot et placer la bague d'écartement sur celui-ci.
23. Enclencher le cache.



Si besoin est, ajuster les portes à l'aide des deux trous oblongs du support inférieur et du support central pour qu'elles soient alignées avec la carrosserie de l'appareil.