

**7082 613-00**

CPesf 46.. 210

**LIEBHERR**

## Protection de l'environnement

- **Les matériaux d'emballage ne sont pas des jouets pour les enfants ! Danger d'étouffement avec les films plastiques !**
- Veuillez apporter les matériaux d'emballage dans une déchetterie publique.

**Votre ancien appareil** contient encore des matériaux de valeur. Il doit faire l'objet du tri de déchets.

- Mettez votre ancien appareil hors service. Pour cela, le débrancher et couper le câble d'alimentation électrique. Veuillez détruire la serrure pour éviter que les enfants, en jouant, puissent rester enfermés à l'intérieur de l'appareil.
- Veillez à ne pas détériorer le circuit frigorifique de votre ancien appareil lors de son enlèvement ou de son transport dans une déchetterie appropriée.
- Pour tout renseignement sur le fluide réfrigérant contenu, consultez la plaquette signalétique.
- L'élimination des anciens appareils doit être effectuée dans les règles de l'art selon les prescriptions et les législations locales applicables.



## Domaine d'utilisation de l'appareil

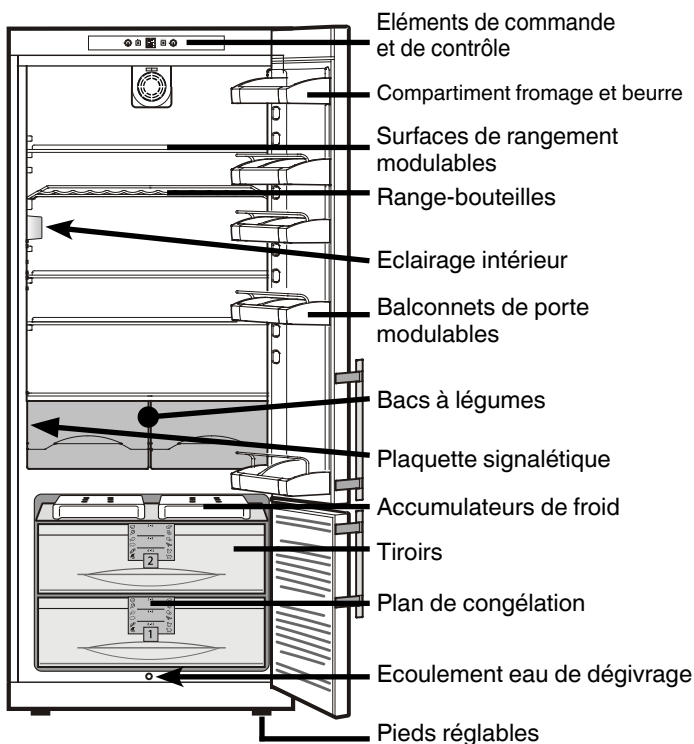
L'appareil est uniquement conçu pour la réfrigération de denrées alimentaires. Pour la réfrigération de denrées alimentaires à usage commercial, il convient de respecter les dispositions légales en vigueur.

L'appareil n'est pas conçu pour le stockage et la réfrigération de médicaments, de plasma, de préparations de laboratoire ou de substances et produits similaires mentionnés dans la directive européenne sur les produits médicaux 2007/47/CEE.

Un usage abusif de l'appareil peut occasionner des dommages aux marchandises stockées ou entraîner leur détérioration.

Par ailleurs, l'appareil n'est pas adapté à fonctionner dans des locaux à risques d'explosion.

## Description de l'appareil et de ses aménagements



## Recommandations et consignes de sécurité

- Afin d'éviter tout accident matériel ou corporel, nous vous recommandons de faire appel à une deuxième personne pour débarrasser et mettre en place l'appareil.
- Si l'appareil est endommagé avant l'installation, prendre immédiatement contact avec le fournisseur.
- Pour garantir la sécurité de fonctionnement de l'appareil, respecter scrupuleusement les instructions de la notice concernant la mise en place et le raccordement électrique.
- En cas de panne, débrancher l'appareil ou ôter le fusible.
- Pour débrancher l'appareil, saisir directement la prise, ne pas tirer sur le câble.
- Afin d'éviter tout risque pour les utilisateurs de l'appareil, les réparations et interventions ne doivent être effectuées que par un Service Après Vente agréé. Cette consigne s'applique également au remplacement du câble d'alimentation.
- Ne pas manipuler de flammes vives ou d'appareils pouvant provoquer un incendie. Lors du transport et du nettoyage de l'appareil, il convient de veiller à ne pas endommager le circuit frigorifique. En cas de dommages, tenir l'appareil éloigné de toute source de chaleur et bien aérer la pièce.
- Ne pas utiliser le socle, les tiroirs, les portes, etc... comme marchepied ou comme support.
- Cet appareil ne s'adresse pas aux personnes (et enfants) présentant des handicaps physiques, sensoriels ou mentaux ou aux personnes ne disposant pas d'une expérience et de connaissances suffisantes, sauf si ces dernières ont bénéficié d'une surveillance initiale ou ont reçu des instructions relatives à l'utilisation de l'appareil de la part d'une personne responsable de leur sécurité. Les enfants ne doivent pas être laissés sans surveillance afin de s'assurer qu'ils ne jouent pas avec l'appareil.
- Evitez le contact permanent de la peau avec des surfaces froides ou des produits réfrigérés / surgelés. Cela est susceptible de provoquer des douleurs, une sensation d'engourdissement et des gelures. En cas de contact prolongé de la peau, prévoir les mesures de protection nécessaires, comme par ex. l'usage de gants.
- Ne pas consommer la glace alimentaire, plus particulièrement la glace à l'eau et les glaçons, à la sortie du congélateur, afin d'éviter tout risque de brûlures pouvant être provoquées par les températures très basses.
- Pour éviter tout risque d'intoxication alimentaire, ne pas consommer d'aliments stockés au-delà de leur date limite de conservation.
- Cet appareil est conçu pour la réfrigération, la congélation et la conservation de denrées alimentaires ainsi que pour la préparation de glaçons. Il est strictement réservé à un usage domestique. En cas d'utilisation en milieu professionnel, il convient de respecter les réglementations s'appliquant à la profession.
- Ne pas conserver de matières explosives ni de produits en bombe à gaz propulseur inflammable (butane, propane, pentane, etc.) dans votre appareil. En cas de fuite éventuelle, ces gaz risquent en effet de s'enflammer au contact d'éléments électriques de votre appareil. Les produits en bombe concernés sont identifiés par l'étiquette indiquant leur composition ou un symbole représentant une flamme.
- Ne pas utiliser d'appareils électriques à l'intérieur de l'appareil.

## Classe climatique

L'appareil est conçu pour fonctionner à certaines températures ambiantes, suivant sa classe climatique. Celles-ci ne doivent pas être dépassées. La classe climatique de votre appareil est indiquée sur la plaquette signalétique :

Classe climatique	Température ambiante
SN	+10°C à +32°C
N	+16°C à +32°C
ST	+16°C à +38°C
T	+16°C à +43°C

## Mise en place

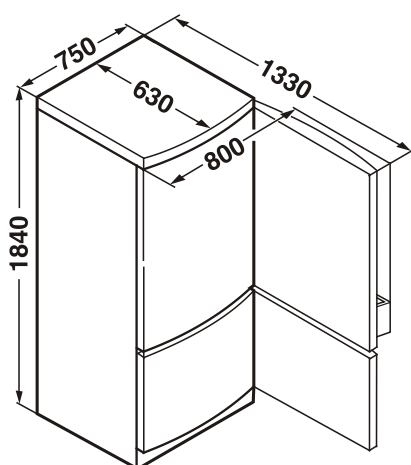
- Eviter d'installer l'appareil à un endroit directement exposé à une source de chaleur (rayons de soleil, cuisinière, chauffage ou autre).
- Le sol doit être horizontal et plan. Pour compenser les éventuelles irrégularités du sol, régler la hauteur des pieds de l'appareil à l'aide de la clé plate fournie.
- Ne pas déplacer les grilles de ventilation. Veiller à une bonne ventilation de l'appareil.
- Ne poser aucun appareil générateur de chaleur (four à micro-ondes, grille-pain etc.) sur votre appareil.
- Le site d'installation de votre appareil doit impérativement être conforme à la norme EN 378, à savoir un volume de 1 m<sup>3</sup> pour 8 g de fluide réfrigérant type R 600a, pour interdire toute formation de mélange gaz-air inflammable en cas de fuite dans le circuit frigorifique. Les données relatives à la masse de réfrigérant sont indiquées sur la plaquette signalétique à l'intérieur de l'appareil.
- Ne pas raccorder l'appareil sur une rallonge avec d'autres appareils - danger de surchauffe.

## Raccordement électrique

Assurez-vous que le courant (courant alternatif) et la tension correspondent bien aux indications de la plaquette signalétique de l'appareil (située à l'intérieur du réfrigérateur à gauche). Le fusible de protection doit être au moins de 10 A. S'assurer également que la prise de courant n'est pas située derrière l'appareil et qu'elle est facilement accessible.

**Ne brancher l'appareil qu'à une prise de courant conforme avec mise à la terre.**

## Dimensions



## Economiser l'énergie

- Toujours veiller à une bonne ventilation de l'appareil. Ne pas recouvrir ou obstruer les orifices et les grilles de ventilation.
- Dégager les fentes de ventilation.
- Ne pas placer l'appareil dans une zone à ensoleillement direct, à côté d'une cuisinière, d'un chauffage ou équivalents.
- La consommation en énergie dépend des conditions d'installation comme la température ambiante.
- Ouvrir l'appareil aussi brièvement que possible.
- Classer vos aliments par groupes de produits.
- Conserver toutes les denrées dans leur emballage ou avec une protection. Toute génération de givre est ainsi empêchée.
- Entreposer des aliments chauds : les laisser refroidir d'abord à température ambiante.
- Décongeler des aliments dans le réfrigérateur.
- Lorsque l'appareil présente une couche épaisse de givre : dégivrer l'appareil.
- En cas d'absence prolongée telle que vacances, vider et arrêter le compartiment réfrigérateur.

Des dépôts de poussière augmentent la consommation d'énergie :


- Dépoussiérer le compresseur avec la grille métallique de l'échangeur de chaleur sur la paroi arrière de l'appareil une fois par an.

## Mise en marche et arrêt de l'appareil

Il est recommandé de nettoyer l'intérieur de l'appareil avant la mise en service (voir chapitre "Nettoyage" pour de plus amples détails).

### Mise en marche :

Brancher l'appareil afin de le mettre en service.

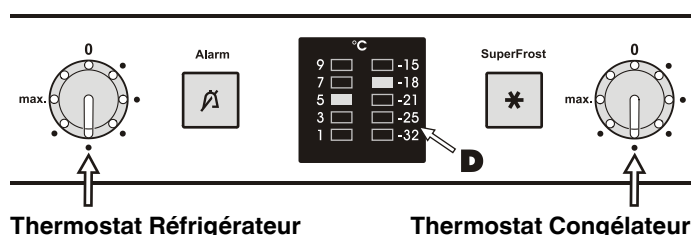
- L'affichage de la température **D** indique la température intérieure réglée (à g. pour le réfrigérateur, à d. pour le congélateur).
- Le voyant rouge d'alarme  s'allume. Le voyant rouge d'alarme s'éteint dès que la température du congélateur est suffisamment basse.

### Arrêt :

Débrancher la prise ou mettre le thermostat congélateur sur la position "0". Les LED sur l'affichage sont éteints - l'appareil est complètement hors circuit.

### Arrêt du réfrigérateur :

Mettre le thermostat réfrigérateur sur la position "0". Les LED sur la partie gauche de l'affichage sont éteints - le réfrigérateur est hors circuit. Le congélateur reste en marche.



## Réglage de la température

En actionnant le bouton du thermostat vous pouvez ajuster la température intérieure (à g. pour le réfrigérateur, à d. pour le congélateur).

La valeur de température désirée qui est indiquée sur l'affichage **D** change en fonction du réglage du thermostat.

**Remarque :** l'affichage n'indique pas la température intérieure réelle, mais le réglage de la température souhaitée.

## Touche d'arrêt alarme

L'appareil est équipé d'une fonction d'alarme.

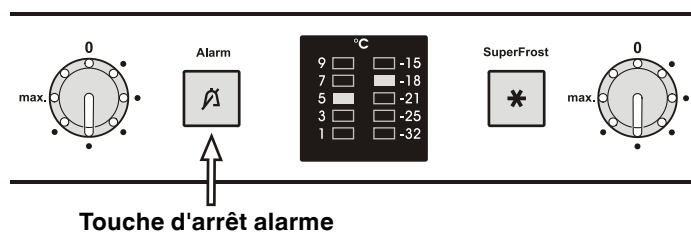
Lorsque la température du congélateur est trop élevée, l'alarme sonore retentit et la LED de la touche d'arrêt alarme clignote.

En appuyant sur la touche d'arrêt alarme, le signal sonore s'arrête et la LED cesse de clignoter pour s'afficher en permanence. La LED s'éteint dès lors que la température du congélateur redevient suffisamment froide.

### Ce cas peut se présenter :

- lorsque, la porte du congélateur étant restée trop longtemps ouverte, de l'air chaud ambiant s'est introduit dans le congélateur ;
- à la suite d'une coupure de courant trop longue ;
- sur un appareil défectueux.

Contrôler les produits alimentaires pour voir si ceux-ci sont décongelés ou avariés. Si la LED d'alarme ne s'éteint pas, s'adresser au service après-vente (voir paragraphe **Pannes éventuelles**).

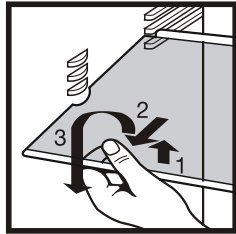


Touche d'arrêt alarme

## Equipement

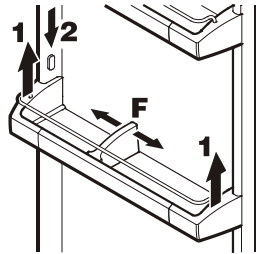
Les **surfaces de rangement** peuvent être déplacées suivant la place nécessaire. Pour retirer une surface, tirer jusqu'à mi-distance, puis la basculer vers le haut ou vers le bas pour la sortir.

Quand vous la remettez en place, veiller à ce que la butée située à l'arrière soit orientée vers le haut, afin d'éviter que les denrées se collent sur la paroi.

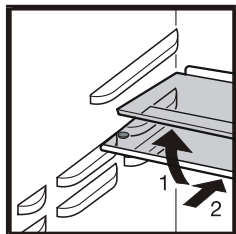


### Pour changer de place les balconnets de porte

- soulever verticalement les balconnets (1), les retirer vers l'avant et les replacer à la hauteur voulue en procédant dans le sens inverse (2).
- En modifiant la position de la **cloison de maintien bouteilles F**, vous évitez que les bouteilles ne se renversent à l'ouverture et à la fermeture de la porte.

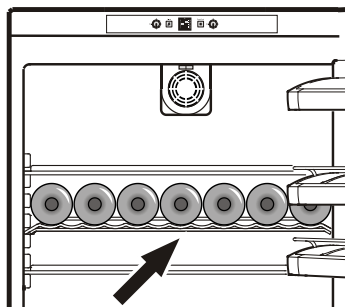


Si vous avez besoin de place pour ranger de grandes bouteilles ou des récipients volumineux, pousser au fond la demi-tablette.



### Range-bouteilles

Le range-bouteilles vous offre un espace supplémentaire pour la réfrigération des boissons.

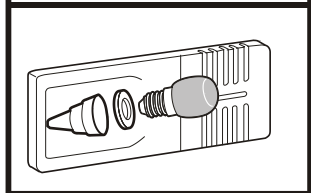
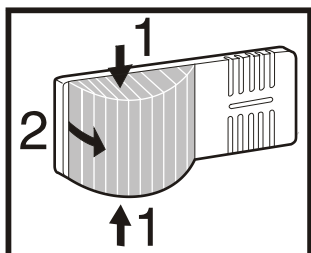


## Eclairage intérieur

**Caractéristiques de l'ampoule :** 25 W (n'utiliser en aucun cas une ampoule de plus de 25 W). Respecter la tension indiquée sur la plaquette signalétique de votre appareil. Douille : E 14.

Remplacement de l'ampoule : **Débrancher la prise de l'appareil ou retirer le fusible.**

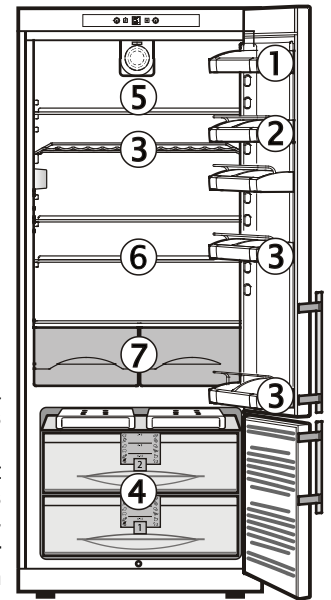
- Serrer le cache 1, le désenclipser et le décrocher à l'arrière 2.
- Remplacer l'ampoule. En vissant, veiller à ce que le plan de joint du socle de l'ampoule soit propre.
- Accrocher à nouveau le cache à l'arrière et l'enclipser latéralement.



## Réfrigération

### Exemple de rangement

- 1 Beurre, fromage
- 2 Oeufs
- 3 Petites bouteilles, conserves, tubes
- 4 Produits surgelés, glaçons
- 5 Viandes, charcuterie, produits laitiers
- 6 Pâtisseries, plats cuisinés, boissons
- 7 Fruits, légumes, salades



### Conseils

- Les aliments qui ont tendance à dégager ou à absorber les odeurs ou les saveurs d'autres aliments, ainsi que les liquides, doivent toujours être conservés dans des récipients hermétiques ou recouverts d'une protection. Stocker les alcools forts uniquement en position verticale et dans des bouteilles bien fermées.
- Les fruits, légumes et salades peuvent être conservés sans emballage dans les tiroirs du réfrigérateur.
- N'utiliser que des emballages réutilisables et convenant à la conservation (plastique, métal, aluminium, verre).

## Réfrigérer avec le ventilateur

Vous obtenez ainsi une répartition relativement régulière de la température à tous les étages de rangement ; toutes les denrées ont la même fraîcheur, la température pouvant être sélectionnée. La circulation forcée de l'air permet en effet d'égaliser les différents domaines de températures du régime normal.

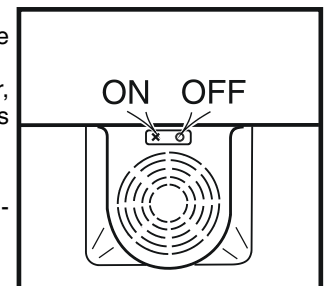
Il est en principe recommandé :

- pour une température ambiante élevée (à partir d'env. 30 °C),
- en cas de haute humidité de l'air, comme par ex. certaines journées d'été.

### Mise en marche / Arrêt :

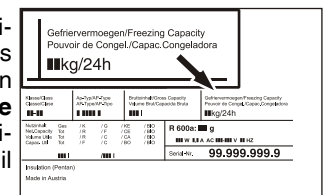
actionner l'interrupteur du ventilateur.

☞ = Marche, 0 = Arrêt.



## Congélation

La plaquette signalétique vous indique la quantité maximale d'aliments (en kg) que vous pouvez congeler en l'espace de 24 heures ("**Pouvoir de congélation**"). Cette valeur maximale varie suivant le type d'appareil et sa classe climatique.

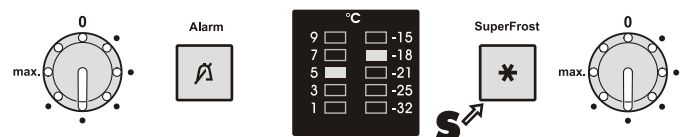


### Congélation

- Actionner la touche Superfrost **S**. Le voyant correspondant s'allume.
- Attendre 24 heures.
- Introduire ensuite les produits frais à congeler.
- La congélation au moyen de la fonction Superfrost s'arrête automatiquement au bout de 65 heures.

### Le mode Superfrost n'est pas nécessaire si :

- vous introduisez des surgelés dans votre congélateur,
- vous souhaitez congeler jusqu'à 1 kg de produits frais par jour.



## Conseils pour la congélation et la conservation

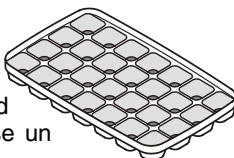
- Emballez toujours les aliments que vous congelez vous-même en portions adaptées à votre consommation courante. Pour une congélation rapide et correcte, respecter les quantités suivantes dans chaque paquet : fruits et légumes : paquets de 1 kg maximum, viandes : paquets de 2,5 kg maximum.
- N'utiliser que des emballages disponibles dans le commerce type sacs de congélation, récipients recyclables en plastique, métal et aluminium.
- Ne pas placer des produits frais à congeler au contact de produits déjà congelés. Veiller aussi à ce que les paquets soient secs, pour éviter qu'ils ne collent entre eux en se congelant.
- Indiquer le contenu et la date sur les paquets à congeler et respecter scrupuleusement la date limite de conservation.
- Ne jamais placer de bouteilles ou cannettes contenant une boisson gazeuse dans le congélateur, car elles pourraient exploser.
- Les soins apportés à la décongélation sont aussi importants que lors de la congélation. En règle générale, ne décongeler que la quantité nécessaire à votre consommation. Cuisiner ou utiliser aussi rapidement que possible les aliments venant d'être décongelés.

### Les aliments congelés peuvent être décongelés de la manière suivante :

- dans le four à chaleur tournante,
- dans le four à micro-ondes,
- à température ambiante,
- dans le réfrigérateur ; le froid dissipé est utilisé pour la réfrigération des autres aliments.

### Préparation de glaçons

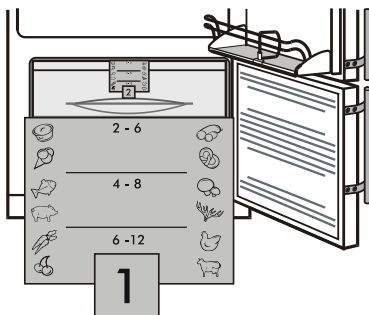
- Remplir d'eau le bac à glaçons.
- Placer le bac à glaçons dans l'appareil et laisser geler.
- Les glaçons se détachent lorsqu'on tord légèrement le bac ou lorsqu'on le passe un court instant sous l'eau courante.



### Plan de congélation

Il indique, à l'aide de symboles, la durée de conservation des différentes denrées (en mois).

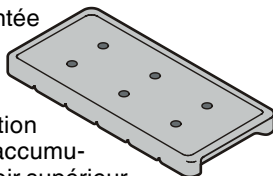
La durée de conservation des aliments dépend principalement de leur fraîcheur initiale, de leur préparation avant congélation et de la qualité souhaitée. Pour des aliments gras, respecter les valeurs inférieures indiquées dans le plan de congélation.



### Les accumulateurs de froid

En cas de coupure de courant, les accumulateurs de froid fournis avec votre appareil évitent une remontée trop rapide de la température interne et contribuent de ce fait à mieux préserver la qualité des aliments stockés.

Pour obtenir la "durée de conservation maximale en cas de panne", placez les accumulateurs de froid directement dans le tiroir supérieur, sur les aliments congelés.

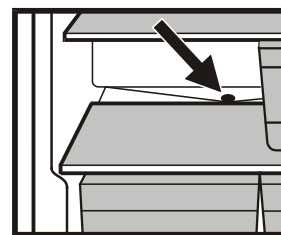


## Dégivrage

### Partie réfrigérateur

La partie réfrigérateur de votre appareil est à dégivrage automatique. L'eau de dégivrage est recueillie dans un bac, d'où elle s'évapore ensuite grâce à la chaleur dégagée par le compresseur.

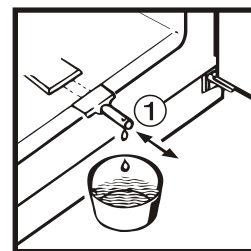
Veillez également à ce que l'eau de dégivrage puisse s'écouler sans entrave par l'orifice d'écoulement situé au-dessus des bacs à légumes.



### Partie congélateur

Au bout d'un certain temps, il se forme une couche de givre ou de glace sur les parois intérieures du congélateur. Si cette couche devient trop épaisse, elle augmente la consommation d'énergie. Il convient donc de procéder régulièrement au dégivrage.

- Le jour du dégivrage, arrêter l'appareil en le débranchant ou en positionnant le bouton de réglage température sur "0".
- Envelopper les denrées congelées dans du papier journal ou des couvertures et les placer ensuite dans un endroit aussi frais que possible.
- Sortir la gouttière d'évacuation d'eau ❶ et placer en dessous un récipient vide, afin que l'eau s'y écoule.
- Pour accélérer le dégivrage, placer un récipient contenant de l'eau chaude sur le sol de la cuve.
- Laisser la porte ouverte pendant le dégivrage. Eponger l'eau restante avec un linge et nettoyer ensuite l'intérieur de l'appareil.



**Pour le dégivrage, n'utiliser aucun système mécanique ou d'autres moyens artificiels que ceux qui sont recommandés par le fabricant.**

## Nettoyage

**Avant de procéder au nettoyage, arrêter impérativement l'appareil. Pour cela, débrancher la prise ou mettre hors circuit les protections électriques situées en amont.**

- Utiliser pour nettoyer les parois latérales et la surface des portes uniquement un chiffon propre et doux, légèrement humecté si besoin (eau + produit vaisselle). On peut utiliser facultativement un chiffon en microfibras.
- N'utilisez jamais d'éponge abrasive/grattoir, de produits de nettoyage concentrés, de détergents sableux, fortement chlorurés ou acides ou de solvants chimiques ; vous risqueriez d'endommager les surfaces et de provoquer leur corrosion.
- Nettoyer l'intérieur ainsi que les équipements intérieurs de l'appareil avec de l'eau tiède mélangée à de faibles quantités de produit à vaisselle.

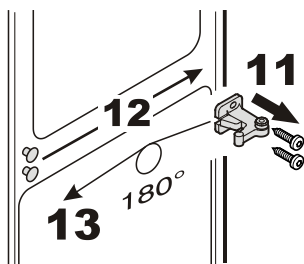
**Ne pas employer d'appareils de nettoyage à vapeur : risque de dommages matériels et de blessures.**

- Éviter que l'eau de nettoyage ne s'infilte dans les parties électriques et par la grille de ventilation.
- Essuyer soigneusement tous les éléments avec un chiffon sec.
- Nettoyer éventuellement l'orifice d'écoulement de l'eau de dégivrage dans le compartiment réfrigérateur, par exemple à l'aide d'un coton-tige ou autre.
- Ne pas détériorer ou enlever la plaquette signalétique située à l'intérieur de l'appareil - elle est importante pour le S.A.V.

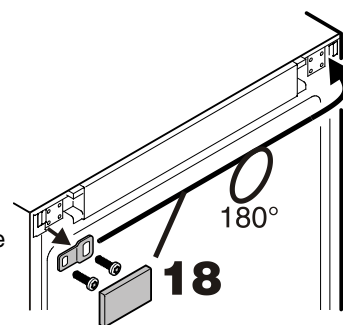




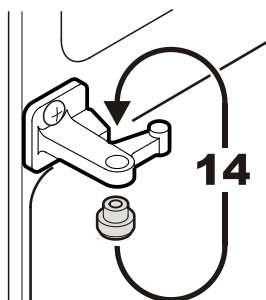
- 11.** Dévisser le support.
- 12.** Retirer les bouchons et le poser sur le côté opposé.
- 13.** Visser le support (en le faisant pivoter de 180°) sur la carrosserie de l'appareil.



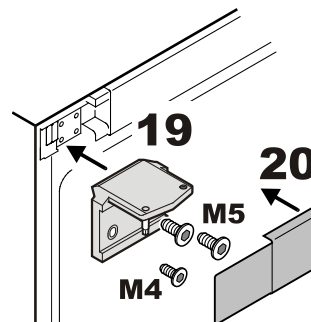
- 18.** Poser l'équerre en tôle et le cache sur le côté opposé.



- 14.** Extraire la douille et la réintroduire par en haut.

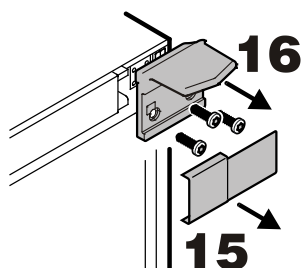


- 19.** Visser le support sur le côté gauche de l'appareil. La vis M4 doit être vissée dans le trou gauche du support. Les deux autres vis sont de la taille M5.



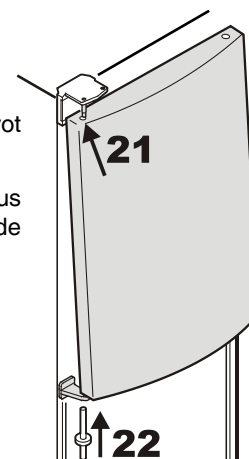
- 20.** Mettre en place le cache.

- 15.** Retirer le cache.
- 16.** Dévisser le support.

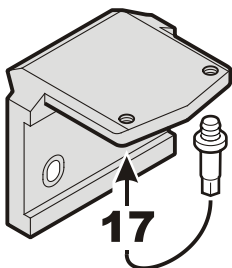


- 21.** Accrocher la porte du haut sur le pivot et la fermer.

- 22.** Engager le pivot central par dessous à travers le support dans le palier de porte.



- 17.** Monter le pivot avec le support sur le côté opposé.



- 23.** Accrocher la porte du bas sur le pivot et la fermer.

- 24.** Replacer le support dans le palier inférieur de la porte et le visser.

- 25.** Enclencher le cache.

