

Mode d'emploi

Combiné réfrigérateur-congélateur

F



150710 **7084418 - 04**

CN(es) ... 6

LIEBHERR

Vue d'ensemble de l'appareil

Sommaire

1	Vue d'ensemble de l'appareil.....	2
1.1	Description de l'appareil et de son équipement.....	2
1.2	Domaine d'utilisation de l'appareil.....	2
1.3	Conformité.....	3
1.4	Dimensions hors tout de l'appareil.....	3
1.5	Economiser l'énergie.....	3
1.6	HomeDialog.....	3
2	Consignes de sécurité générales.....	3
3	Éléments de commande et d'affichage.....	4
3.1	Éléments de commande et de contrôle.....	4
3.2	Affichage de la température.....	4
4	Mise en service.....	5
4.1	Inversion du sens d'ouverture de la porte.....	5
4.2	Insertion entre deux éléments de cuisine.....	7
4.3	Transport de l'appareil.....	7
4.4	Mise en place de l'appareil.....	8
4.5	Éliminer l'emballage.....	8
4.6	Brancher l'appareil.....	8
4.7	Enclencher l'appareil.....	8
5	Commande.....	9
5.1	Luminosité de l'affichage de température.....	9
5.2	Verrouillage enfants.....	9
5.3	Alarme porte ouverte.....	9
5.4	Alarme de température.....	9
5.5	Réfrigérateur.....	10
5.6	Compartiment congélateur.....	11
6	Entretien.....	13
6.1	Dégivrer avec le mode NoFrost.....	13
6.2	Nettoyage de l'appareil.....	13
6.3	Nettoyer l'IceMaker.....	14
6.4	Remplacer l'ampoule de l'éclairage intérieur.....	14
6.5	S.A.V.	15
7	Dysfonctionnements.....	15
8	Mise hors service.....	16
8.1	Couper l'appareil.....	16
8.2	Mise hors service.....	16
9	Éliminer l'appareil.....	16

Le fabricant travaille constamment au développement de tous les types et modèles d'appareils. C'est pourquoi nous nous réservons le droit de modifier la forme, l'équipement et la technique de nos appareils. Nous vous remercions de votre compréhension.

Afin de découvrir tous les avantages de votre nouvel appareil, nous vous prions de lire attentivement ces instructions de montage.

Ces instructions de montage sont valables pour plusieurs modèles, des différences sont donc possibles. Les paragraphes ne concernant que certains appareils sont indiqués par un astérisque (*).

Les instructions de manipulation sont indiqués par un ►, les résultats de manipulation par un ▷.

1 Vue d'ensemble de l'appareil

1.1 Description de l'appareil et de son équipement

Remarque

- Ranger les denrées comme indiqué sur la figure. L'appareil consommera ainsi peu d'énergie.
- A la livraison, les tablettes de rangement, les bacs et les balconnets sont disposés de sorte à assurer une efficacité énergétique maximale.

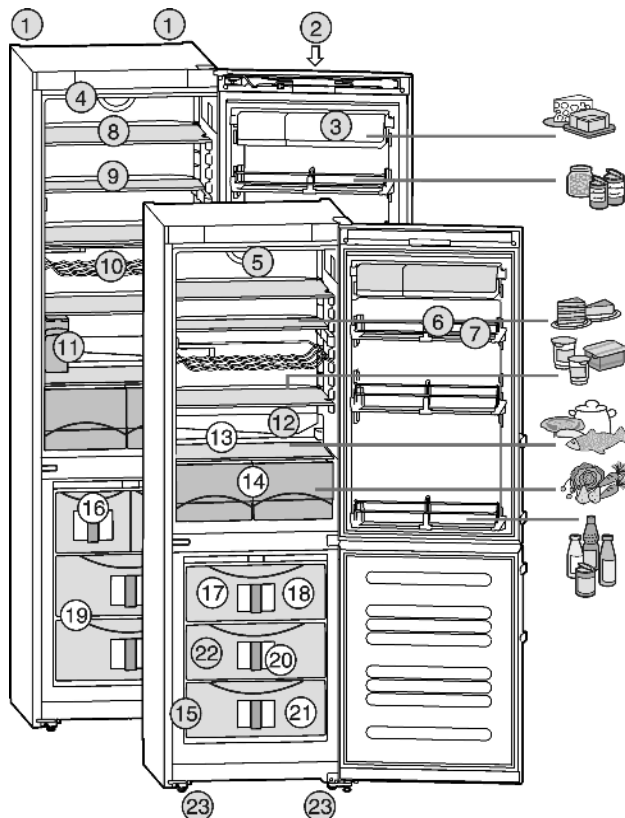


Fig. 1

- | | |
|---|--|
| (1) Poignées de transport arrière | (12) Orifice d'écoulement |
| (2) Éléments de commande et de contrôle | (13) Zone la plus froide |
| (3) Compartiment à beurre et à fromage | (14) Bac à légumes |
| (4) Éclairage intérieur | (15) Plaquette signalétique |
| (5) Ventilateur | (16) IceMaker* |
| (6) Porte-bouteilles, déplaçable | (17) Accumulateur de froid |
| (7) Balconnet, amovible | (18) VarioSpace |
| (8) Tablette, amovible | (19) Système d'info |
| (9) Tablette, en deux parties | (20) Bac à glaçons* |
| (10) Tablette à bouteilles | (21) Tiroir de congélation |
| (11) Réservoir d'eau* | (22) Pieds de réglage, poignées de transport avant, roulettes de transport arrière |

1.2 Domaine d'utilisation de l'appareil

L'appareil est uniquement conçu pour la réfrigération de denrées alimentaires.

Pour la réfrigération de denrées alimentaires à usage commercial, il convient de respecter les dispositions légales en vigueur. L'appareil n'est pas conçu pour le stockage et la réfrigération de médicaments, de plasma, de préparations de laboratoire ou de

Consignes de sécurité générales

substances et produits similaires mentionnés dans la directive européenne sur les produits médicaux 2007/47/CEE. Un usage abusif de l'appareil peut occasionner des dommages aux marchandises stockées ou entraîner leur détérioration. Par ailleurs, l'appareil n'est pas adapté à fonctionner dans des locaux à risques d'explosion.

En fonction de la classe climatique, l'appareil a été conçu pour l'exploitation à des températures environnantes limites. La classe climatique de votre appareil est indiquée sur la plaquette signalétique.

Remarque

- Respectez les températures environnantes indiquées, sinon la puissance réfrigérante diminue.

Classe climatique	pour températures ambiantes de
SN	10 °C à 32 °C
N	16 °C à 32 °C
ST	16 °C à 38 °C
T	16 °C à 43 °C

1.3 Conformité

L'étanchéité du circuit réfrigérant est contrôlée. Cet appareil est conforme aux prescriptions de sécurité en vigueur ainsi qu'aux directives UE 2006/95/UE et 2004/108/UE.

1.4 Dimensions hors tout de l'appareil

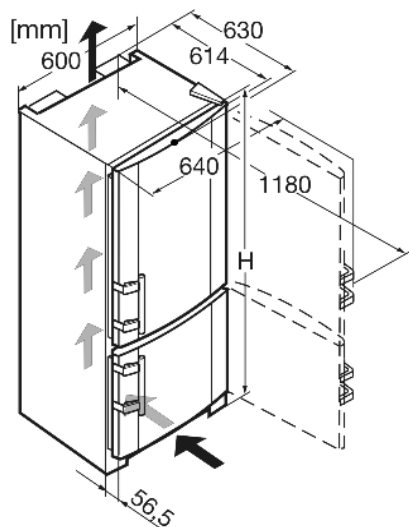


Fig. 2

Modèle	Hauteur de l'appareil h (mm)
CN(es) 35..	1817
CN 39..	2011
CN(es) 40..	2011

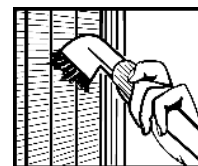
1.5 Economiser l'énergie

- Toujours veiller à une bonne ventilation de l'appareil. Ne pas recouvrir ou obstruer les orifices et les grilles de ventilation.
- Dégager les fentes de ventilation.
- Ne pas placer l'appareil dans une zone à ensoleillement direct, à côté d'une cuisinière, d'un chauffage ou équivalents.
- La consommation en énergie dépend des conditions d'installation comme la température ambiante. (voir 1.2).
- Ouvrir l'appareil aussi brièvement que possible.
- Classer vos aliments par groupes de produits.

- Conserver toutes les denrées dans leur emballage ou avec une protection. Toute génération de givre est ainsi empêchée.
- Entreposer des aliments chauds : les laisser refroidir d'abord à température ambiante.
- Décongeler des aliments dans le réfrigérateur.
- En cas d'absence prolongée telle que vacances, vider et arrêter le compartiment réfrigérateur.

Des dépôts de poussière augmentent la consommation d'énergie :

- Dépoussiérer le compresseur avec la grille métallique de l'échangeur de chaleur sur la paroi arrière de l'appareil une fois par an.



1.6 HomeDialog

Selon le modèle et l'équipement, plusieurs appareils Liebherr (par ex. au sous-sol) peuvent être reliés à un appareil principal (par ex. dans la cuisine) et commandé par celui-ci grâce au système HomeDialog. Vous trouverez de plus amples informations sur l'utilisation, les conditions et le principe de fonctionnement sur Internet sous www.liebherr.com.



2 Consignes de sécurité générales

Dangers pour l'utilisateur :

- Cet appareil n'est pas destiné aux personnes souffrant de troubles mentaux, physiques ou sensoriels ou aux personnes n'ayant pas suffisamment d'expérience et de connaissances (les enfants aussi), sauf si une personne responsable de la sécurité leur explique l'utilisation de l'appareil et les surveille au début. Surveiller les enfants afin qu'ils ne jouent pas avec l'appareil.
- En cas de dysfonctionnement, tirer la fiche du réseau (ne pas tirer sur le câble de raccord) ou couper le fusible.
- Faire effectuer les réparations, les interventions sur l'appareil et le remplacement du câble de raccord au réseau uniquement par le S.A.V ou tout autre technicien qualifié.
- Toujours débrancher l'appareil du réseau en tenant la fiche. Ne pas tirer sur le câble.
- Monter et raccorder l'appareil uniquement selon les indications mentionnées dans les instructions.
- Conservez précieusement ce mode d'emploi et remettez-le éventuellement au nouveau propriétaire de l'appareil.
- Toutes les réparations et interventions sur l'IceMaker peuvent être uniquement effectuées par le S.A.V. ou tout autre personnel qualifié spécialement instruit.*
- Les lampes à usage spécial (ampoules, LED, tubes luminescents) dans l'appareil servent à éclairer l'espace intérieur et ne sont pas adaptées à l'éclairage de la pièce.

Risque d'incendie :

- Le fluide réfrigérant R 600a contenu dans l'appareil ne présente aucun danger pour l'environnement mais est inflammable. En cas de fuite, le fluide réfrigérant risque de s'enflammer.
 - Ne pas endommager les tubes du circuit frigorifique.
 - Ne pas manier de feu ouvert ou de sources inflammables à l'intérieur de l'appareil.
 - Ne pas utiliser d'appareils électriques à l'intérieur de l'appareil (par ex. nettoyeurs à vapeur, appareils de chauffage, sorbetières, etc.).
 - En cas de fuite du réfrigérant : supprimer tout feu ouvert ou sources inflammables à proximité de la fuite. Débrancher la prise. Bien aérer la pièce. Informer le S.A.V.
- Ne pas entreposer de matières explosives ou de bombes aérosols contenant des gaz propulseurs inflammables (butane, propane, pentane, etc.) dans l'appareil. Les bombes

Eléments de commande et d'affichage

aérosols de ce type sont reconnaissables aux indications de contenu imprimées ou au symbole de la flamme. Une éventuelle fuite de gaz risque de mettre feu aux composants électriques.

- Ne pas placer de bougies allumées, lampes ou autres objets à flammes nues sur ou dans l'appareil.
- N'entreposer de l'alcool très concentré que dans un récipient fermé hermétiquement et en position verticale. Une fuite d'alcool éventuelle risque de mettre feu aux composants électriques.

Risque de chute et de basculement :

- Ne pas utiliser les socles, tiroirs, portes, etc. comme marche-pied ou appui. Ceci s'applique avant tout aux enfants.

Danger d'intoxication alimentaire :

- Ne pas consommer d'aliments périmés.

Risque de gelures, d'engourdissement et de douleurs :

- Eviter le contact permanent de la peau avec les surfaces froides ou les produits réfrigérés/congelés. Prendre des mesures de protection, par ex. en portant des gants. Ne pas consommer immédiatement les glaces trop froides (surtout les sorbets et les glaçons).

Respecter les indications spécifiques des autres sections :

	DANGER	indique une situation dangereuse imminente entraînant la mort ou des blessures corporelles graves si elle n'est pas évitée.
	AVERTISSEMENT	indique une situation dangereuse susceptible d'entraîner la mort ou des blessures corporelles graves si elle n'est pas évitée.
	PRUDENCE	indique une situation dangereuse susceptible d'entraîner des blessures corporelles moyennes ou légères si elle n'est pas évitée.
	ATTENTION	indique une situation dangereuse susceptible d'entraîner des dommages matériels si elle n'est pas évitée.
	Remarque	indique les remarques et conseils utiles.

3 Eléments de commande et d'affichage

3.1 Eléments de commande et de contrôle

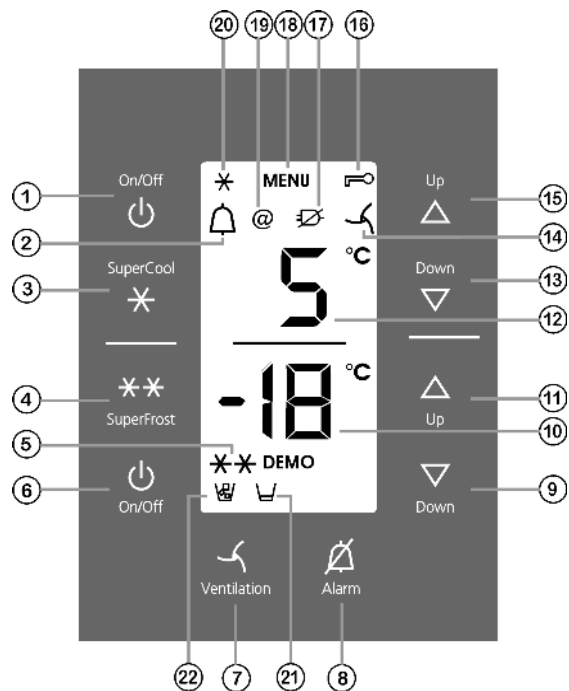


Fig. 3

- | | |
|--|--|
| (1) Touche On/Off compartiment réfrigérateur | (12) Affichage de température compartiment réfrigérateur |
| (2) Symbole alarme | (13) Touche de réglage Down compartiment réfrigérateur |
| (3) Touche SuperCool | (14) Symbole ventilation |
| (4) Touche SuperFrost | (15) Touche de réglage Up compartiment réfrigérateur |
| (5) Symbole SuperFrost | (16) Symbole sécurité enfants |
| (6) Touche On/Off compartiment congélateur | (17) Symbole panne de réseau |
| (7) Touche de ventilation | (18) Symbole menu |
| (8) Touche alarme | (19) Symbole HomeDialog |
| (9) Touche de réglage Down compartiment congélateur | (20) Symbole SuperCool |
| (10) Affichage de température compartiment congélateur | (21) Symbole réservoir à eau* |
| (11) Touche de réglage Up compartiment congélateur | (22) Symbole IceMaker* |

3.2 Affichage de la température

Sont affichés en service normal :

- la température de congélation la plus chaude
- la température moyenne de réfrigération

L'affichage de la température du compartiment de congélation clignote :


- le réglage de la température est modifié
- après l'enclenchement, la température n'est pas encore suffisamment froide
- la température a augmenté de plusieurs degrés

Des traits clignotent à l'affichage :

- la température de congélation est supérieure à 0 °C.

Les affichages suivants indiquent qu'il y a une panne. Pour les causes possibles et les mesures à prendre : (voir Dysfonctionnements).

- F0 à F9
- FE*

- Le symbole Panne de courant  est allumée.

4 Mise en service

4.1 Inversion du sens d'ouverture de la porte

Si vous le désirez, vous pouvez inverser le sens d'ouverture de la porte :

Assurez-vous d'avoir l'outillage suivant à portée de main :

- Tournevis Torx 25
- Tournevis Torx 15
- Tournevis
- Évent. visseuse sans fil
- Si nécessaire, demander de l'aide à un tiers pour le montage

4.1.1 Desserrer la jonction de câble au carter

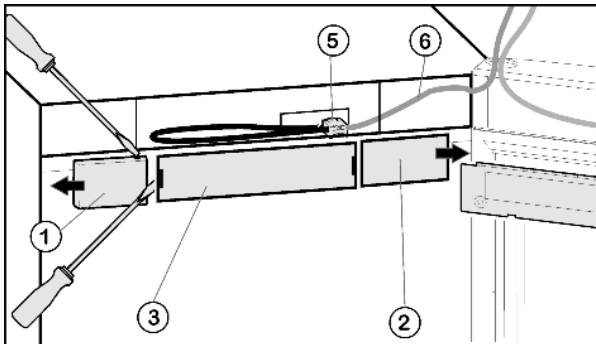


Fig. 4

- ▶ Ouvrir la porte supérieure.
- ▶ Ôter le cache côté poignée Fig. 4 (1) : décliper avec un tournevis à droite et pousser vers l'extérieur.
- ▶ Ôter le cache côté charnière Fig. 4 (2) : décliper avec un tournevis à gauche et pousser vers l'extérieur.
- ▶ Enlever le panneau Fig. 4 (3) de face avec un tournevis.
- ▶ Enlever le contact et détacher le raccord enfichable Fig. 4 (5).
- ▶ Desserrer le câble Fig. 4 (6) gris hors du guidage.

4.1.2 Enlever la porte supérieure.

Remarque

- ▶ Pour empêcher qu'elles ne tombent, retirer les denrées des balconnets de contre-porte avant d'enlever la porte.

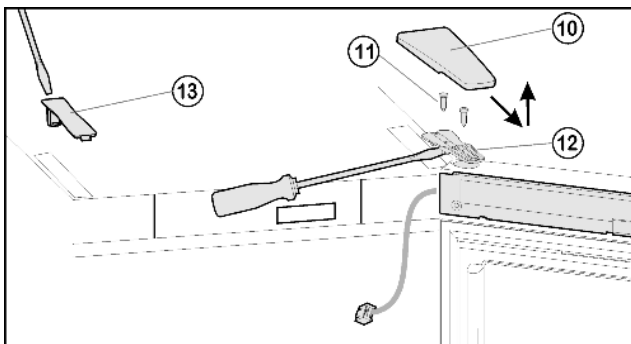


Fig. 5

- ▶ Tirer le cache Fig. 5 (10) vers l'avant et l'enlever par le haut.

- ▶ Retirer le cache Fig. 5 (13).



PRUDENCE

Risque de blessures lorsque la porte culbute !

- ▶ Bien tenir la porte.
- ▶ Déposer la porte prudemment.

- ▶ Dévisser complètement les vis Fig. 5 (11).
- ▶ Enlever vers le haut la porte complète avec charnière Fig. 5 (12) et câble. Se servir du tournevis à tête fendue comme d'un levier en le glissant sous la charnière pour déboîter la porte avec précaution.
- ▶ Mettre la porte de côté.

4.1.3 Enlever la porte inférieure.

- ▶ Fermer la porte inférieure.
- ▶ Retirer le pivot du milieu Fig. 6 (21) de la charnière du milieu Fig. 6 (22) et de la porte inférieure.
- ▶ Retirer le capuchon en matière plastique Fig. 6 (20).



PRUDENCE

Risque de blessures lorsque la porte culbute !

- ▶ Bien tenir la porte.
- ▶ Déposer la porte prudemment.

- ▶ Ouvrir la porte inférieure.
- ▶ Démontez la charnière du milieu Fig. 6 (22).
- ▶ Enlever la porte inférieure par le haut et la mettre de côté.

4.1.4 Inverser les éléments pivotants du milieu

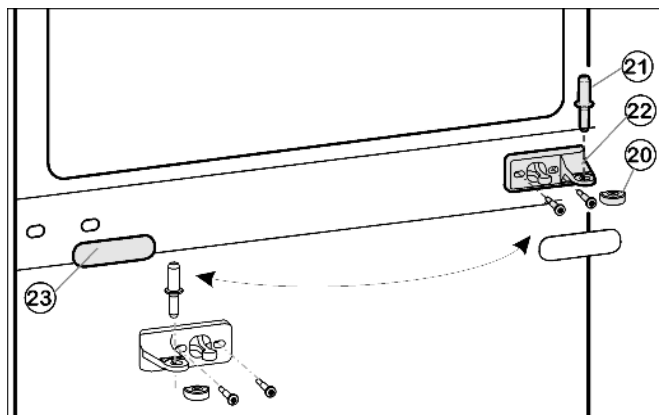


Fig. 6

- ▶ Retirer avec précaution le panneau-cache Fig. 6 (23).
- ▶ Visser le support d'appui du milieu Fig. 6 (22), pivoté à 180°, sur le nouveau côté charnière avec un couple de serrage de 4 Nm.
- ▶ Faire encliquer le panneau-cache Fig. 6 (23) tourné à 180° du nouveau côté de la poignée.

Mise en service

4.1.5 Inverser les éléments pivotants inférieurs

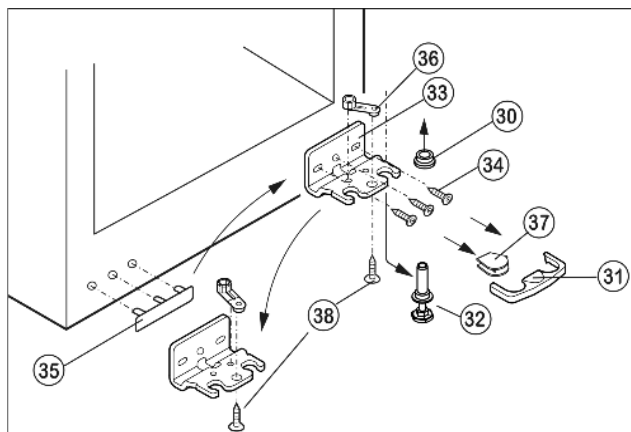


Fig. 7

- ▶ Enlever le dispositif d'arrêt Fig. 7 (31) vers l'avant.
- ▶ Enlever le cache Fig. 7 (37) en bas.*
- ▶ Visser entièrement le pied réglable Fig. 7 (32).
- ▶ Basculer légèrement l'appareil vers l'arrière avec l'aide éventuelle d'une deuxième personne pour pouvoir enlever le pivot.
- ▶ Enlever le pivot Fig. 7 (32) vers le bas et vers l'avant. Ce faisant, respecter la douille de charnière. douille de charnière Fig. 7 (30) vers le bas et vers l'avant. Ce faisant, respecter la douille de charnière.
- ▶ Dévisser le support d'appui Fig. 7 (33)(3 x Torx 25) Fig. 7 (34).
- ▶ Dévisser l'élément pivotant Fig. 7 (36)(1 x vis Torx 25) Fig. 7 (38) et le replacer dans le logement opposé de la charnière, puis le revisser.
- ▶ Soulever le cache Fig. 7 (35) du côté poignée avec précaution et le déplacer.
- ▶ Revisser le support d'appui Fig. 7 (33) sur le nouveau côté charnière en utilisant une visseuse sans fil si nécessaire, avec un couple de serrage de 4 Nm.
- ▶ Basculer à nouveau l'appareil légèrement vers l'arrière pour réinsérer le pivot d'appui Fig. 8 (32). L'encoche doit se trouver vers l'avant.
- ▶ Mettre le cache sur le côté opposé Fig. 7 (37).*

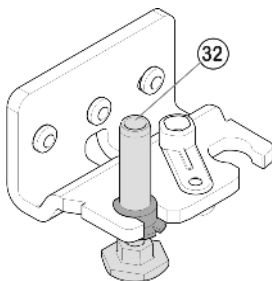


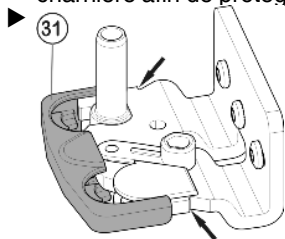
Fig. 8



PRUDENCE

Risque de blessures lorsque la porte culbute !

- ▶ Le dispositif d'arrêt (31) doit s'enclencher latéralement sur la charnière afin de protéger les pivots d'appui et la porte.



- ▶ Replacer le dispositif d'arrêt (31) sur la charnière.
- ▶ Remettre en place la douille de charnière Fig. 7 (30).

4.1.6 Inverser les poignées

- ▶ Faire décliqueter le crapaud élastique Fig. 9 (41) hors de la porte supérieure et le placer du nouveau côté de la charnière.

- ▶ Enlever le bouchon Fig. 9 (40) du coussinet inférieur de la porte et le mettre de l'autre côté.

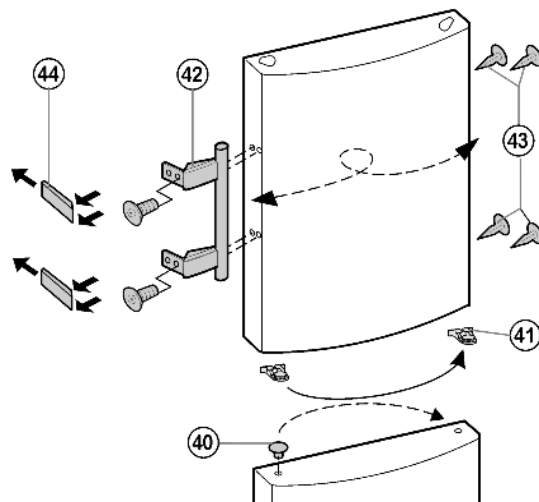


Fig. 9

- ▶ Démontez les poignées de porte Fig. 9 (42), le bouchon Fig. 9 (43) et les plaques d'appui Fig. 9 (44) puis les repositionner sur le côté opposé.
- ▶ Lors du montage des plaques d'appui, veillez à un encliquetage correct de l'autre côté.

4.1.7 Monter la porte inférieure.

- ▶ Placer la porte par le haut sur le pivot inférieur Fig. 7 (32).
- ▶ Fermer la porte.
- ▶ Remettre le capuchon en plastique Fig. 6 (20) sur la charnière du milieu Fig. 6 (22).
- ▶ Placer le pivot d'appui central Fig. 6 (21) au travers la charnière du milieu Fig. 6 (22) dans la porte inférieure.

4.1.8 Inverser la jonction de câble (porte supérieure)

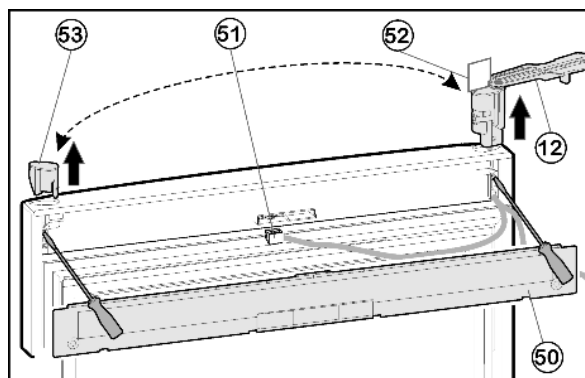


Fig. 10

- ▶ Enlever le cache Fig. 10 (50) sur la porte à l'aide d'un tournevis.
- ▶ Débrancher la prise Fig. 10 (51).
- ▶ A la porte supérieure, tourner la charnière Fig. 10 (12) vers l'extérieur parallèlement à l'arête de la porte.

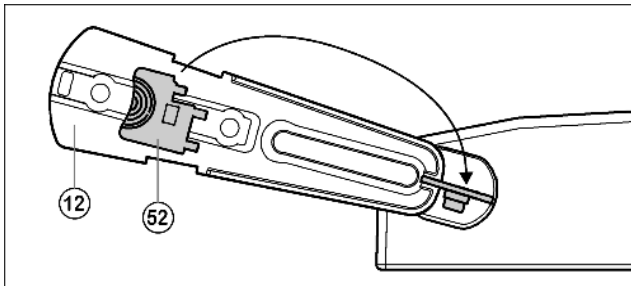


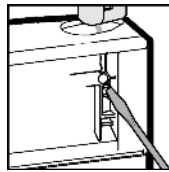
Fig. 11

ATTENTION

Les câbles peuvent être tordus et même endommagés !

► Utiliser le gabarit !

- Détacher le gabarit Fig. 11 (52) fourni de la charnière et empêcher ainsi la charnière Fig. 11 (12) et la douille de se décaler.
- Pousser la charnière Fig. 10 (12) à partir du bas à l'aide d'un tournevis et l'enlever complètement de la porte avec le câble.
- Pousser les bouchons Fig. 10 (53) à partir du bas à l'aide d'un tournevis et les enfoncer sur le côté opposé.



- Enfiler le câble de la charnière Fig. 10 (12) sur le côté opposé et placer la charnière.
- Enlever le gabarit Fig. 10 (52) et le fixer dans la charnière.
- Enficher la fiche Fig. 10 (51).
- Placer le câble dans le guidage.
- Encliqueter le cache Fig. 10 (50) sur la porte.

4.1.9 Monter la porte supérieure.

- Placer la porte supérieure sur le pivot d'appui central Fig. 6 (21), fermer la porte et placer la charnière supérieure Fig. 5 (12) de telle sorte à ce qu'elle s'encliquète dans la face supérieure de l'appareil.
- Visser le support d'appui Fig. 5 (12) avec un couple de serrage de **4 Nm**. Pointer les trous de vissage ou utiliser une visseuse sans fil.
- Faire encliqueter le cache Fig. 5 (10) et le cache Fig. 5 (13).
- Installer à nouveau les fiches Fig. 4 (5) de raccordement.
- Placer le câble dans le guidage.
- Remettre en place le cache Fig. 4 (3).
- Placer à partir de l'extérieur le cache Fig. 4 (2) tourné de 180° du côté charnière et le bloquer.
- Placer à partir de l'extérieur le cache Fig. 4 (1) tourné de 180° du côté poignée et le bloquer.

4.1.10 Aligner les portes

- Aligner éventuellement la porte par rapport aux deux trous oblongs du support d'appui inférieur Fig. 7 (33) et du support d'appui central Fig. 6 (22) pour qu'elle affleure avec l'habillage de l'appareil. Pour cela, dévisser les vis centrales du support d'appui inférieur Fig. 7 (33).



AVERTISSEMENT

Risque de blessures lorsque la porte culbute !

Si les éléments du support d'appui et de charnière ne sont pas serrés avec le bon couple de serrage, la porte de culbute.

- Visser les supports d'appui avec un couple de serrage de 4 Nm.
- Vérifier la bonne fixation de chaque vis, si nécessaire resserrer les vis.

4.2 Insertion entre deux éléments de cuisine

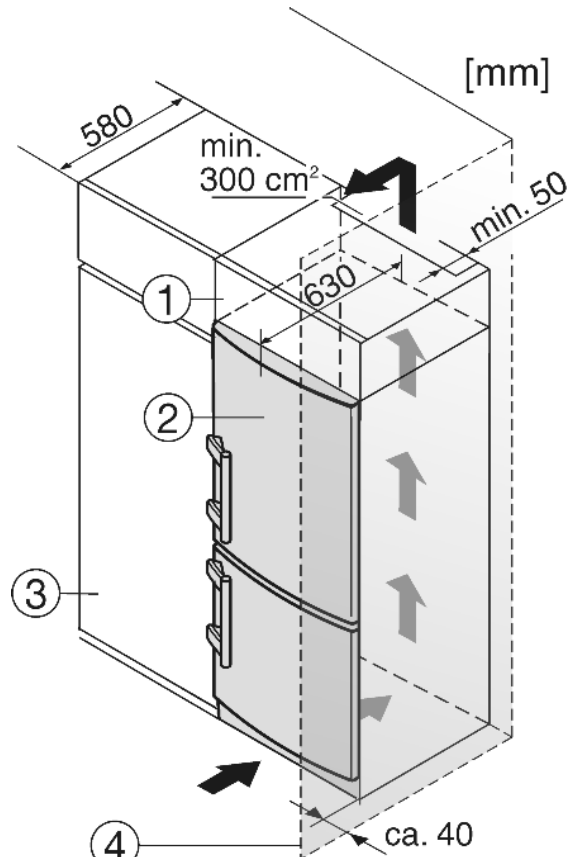


Fig. 12

- (1) Élément haut
- (2) Appareil
- (3) Placard de cuisine
- (4) Mur

L'appareil peut être entouré de meubles de cuisine. Pour adapter l'appareil Fig. 12 (2) à la hauteur des placards de la cuisine intégrée, on peut placer un élément haut Fig. 12 (1) au-dessus de l'appareil.

Lors de la transformation avec des placards de cuisine normalisés (profond. max. 580 mm) l'appareil peut être placé directement à côté du placard Fig. 12 (3). La porte de l'appareil saillit latéralement de 34 mm et au milieu de l'appareil de 50 mm par rapport à la face avant du placard de cuisine. Ainsi, elle se laisse ouvrir et fermer sans problèmes.

Important pour la ventilation :

- Sur la paroi arrière de l'armoire haute, il doit y avoir une buse pour l'air sortant de min. 50 mm de profondeur sur toute la largeur de l'armoire haute.
- La fente d'aération sous le plafond doit être de 300 cm² minimum.
- Plus la section de ventilation est grande, plus l'appareil marche de manière économique.

Si l'appareil est installé avec les charnières à côté d'un mur Fig. 12 (4), la distance entre l'appareil et le mur doit être de 40 mm min. Ceci correspond à la saillie de la poignée lorsque la porte est ouverte.

4.3 Transport de l'appareil



PRUDENCE

Risque de blessure et d'endommagement dû à un transport incorrect !

- Transporter l'appareil emballé.
- Transporter l'appareil debout.
- Ne pas transporter l'appareil seul.

Mise en service

4.4 Mise en place de l'appareil

En cas de dégâts à l'appareil, contactez immédiatement le fournisseur avant de brancher l'appareil.

Le sol au lieu d'emplacement doit être horizontal et plan.

Ne pas placer l'appareil dans une zone à ensoleillement direct, à côté d'une cuisinière, d'un chauffage ou équivalents.

Toujours placer l'arrière de l'appareil contre le mur.

Ne pas mettre en place l'appareil sans avoir recours à une aide.

Le local d'emplacement de votre appareil doit, selon la norme NE 378, avoir un volume de 1 m³ pour 8 g de fluide réfrigérant R 600a. Si le local est trop petit, un mélange inflammable gaz-air peut se former suite à une fuite dans le circuit réfrigérant. L'indication du dosage de fluide réfrigérant est indiqué sur la plaque signalétique à l'intérieur de l'appareil.



AVERTISSEMENT

Risque d'incendie dû à l'humidité !

Lorsque des pièces sous tension ou le câble de raccordement au secteur deviennent humides, un court-circuit peut se produire.

- ▶ L'appareil a été conçu pour être placé dans des locaux fermés. Ne pas exploiter l'appareil dehors ou dans des endroits humides non à l'abri de projections d'eau.



AVERTISSEMENT

Risque d'incendie dû au fluide réfrigérant !

Le fluide réfrigérant R 600a contenu dans l'appareil ne présente aucun danger pour l'environnement mais est inflammable. En cas de fuite, le fluide réfrigérant risque de s'enflammer.

- ▶ Veiller à ne pas endommager les tubes du circuit frigorifique.



AVERTISSEMENT

Risque d'endommagement et d'incendie !

- ▶ Ne pas placer un appareil diffusant de la chaleur (p.ex. four à micro-ondes, grille-pain, etc.) sur l'appareil !

- ▶ Enlever le câble de raccord de la paroi arrière de l'appareil. Enlever le porte-câble, sinon des bruits dus aux vibrations surgissent !
- ▶ Retirer les films de protection des parois extérieures de l'appareil.

ATTENTION

Les portes en acier inox sont traitées avec un revêtement de surface spécial et ne doivent pas être nettoyées avec le détergent livré avec l'appareil.



Cela risquerait d'attaquer le revêtement de surface.

- ▶ Nettoyer uniquement les **surfaces enduites des portes** avec un chiffon propre et doux.
- ▶ Appliquer un produit d'entretien inox, de manière régulière dans le sens du polissage, uniquement sur les **parois latérales en acier inox**. Ceci facilitera le nettoyage ultérieur.
- ▶ Nettoyer les **parois latérales vernies** uniquement avec un chiffon doux et propre.

- ▶ Enlever tous les auxiliaires de transport.
- ▶ Eliminer l'emballage (voir 4.5).

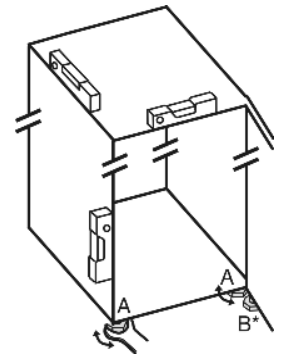
ATTENTION

Risque d'endommagement dû à l'eau de condensation !

- ▶ Ne pas placer l'appareil directement à côté d'un autre réfrigérateur/congélateur.

- ▶ Aligner l'appareil avec la clé à fourche jointe aux pieds de réglage (A) et à l'aide d'un niveau à bulle d'eau.

- ▶ Ensuite, étançonner la porte : dévisser le pied de réglage à la charnière (B) jusqu'à ce qu'il soit en contact avec le sol ; ensuite tourner de 90°.



Lorsque l'appareil est placé dans un environnement très humide, du condensât peut se former sur la paroi extérieure de l'appareil.

- ▶ Toujours veiller à une bonne ventilation de l'appareil au lieu d'emplacement.

4.5 Eliminer l'emballage



AVERTISSEMENT

Risque d'étouffement avec les films et matériaux d'emballage !

- ▶ Ne pas laisser les enfants jouer avec les matériaux d'emballage.

L'emballage est fabriqué en matériaux recyclables :

- carton ondulé / carton
- pièces en polystyrène expansé
- films et sachets en polyéthylène
- colliers de serrage en polypropylène
- ▶ Déposer les matériaux d'emballage à un centre officiel de collecte des déchets.



4.6 Brancher l'appareil

ATTENTION

Risque d'endommagement du système électronique !

- ▶ Ne pas utiliser d'onduleurs (conversion du courant continu en courant alternatif resp. triphasé) ou de fiches économiques d'énergie.



AVERTISSEMENT

Risque d'incendie et de surchauffe !

- ▶ Ne pas utiliser de rallonge ou de bloc multiprises.

Le type de courant (courant alternatif) et la tension au lieu d'emplacement doivent coïncider avec les indications sur la plaque signalétique (voir Vue d'ensemble de l'appareil).

L'appareil peut uniquement être branché à une prise de courant de sécurité installée selon les prescriptions. La prise de courant doit être protégée par fusibles de 10 A ou supérieur.



Elle doit être facilement accessible afin que l'appareil puisse être coupé du courant en cas d'urgence.

- ▶ Vérifier l'alimentation électrique.
- ▶ Nettoyer l'appareil. Pour plus d'informations: (voir 6.2).
- ▶ Enficher la prise de courant.

4.7 Enclencher l'appareil

Remarque

- ▶ Pour enclencher l'ensemble de l'appareil, il suffit d'enclencher le congélateur.

Mettre l'appareil en marche env. 2 h avant le premier chargement avec des produits congelés.

Y placer les produits à congeler lorsque la température affichée est de -18 °C.

4.7.1 Enclencher le compartiment congélateur

- ▶ Appuyer sur la touche On/Off du congélateur *Fig. 3 (6)*.
- ▷ L'affichage de température du réfrigérateur indique la température actuelle de l'espace intérieur.
- ▷ L'affichage de température du congélateur et le symbole Alarme clignotent jusqu'à ce que la température soit suffisamment froide. Si la température est supérieure à 0 °C, des traits clignotent ; si elle est inférieure, la température actuelle clignote.

4.7.2 Enclencher le compartiment réfrigérateur

- ▶ Appuyer sur la touche On/Off du réfrigérateur *Fig. 3 (1)*.
- ▷ L'éclairage intérieur s'allume lorsque la porte est ouverte.
- ▷ L'affichage de température luit. Le réfrigérateur est enclenché.

5 Commande

5.1 Luminosité de l'affichage de température

Vous pouvez adapter la luminosité de l'affichage de température aux conditions lumineuses du lieu d'installation.

5.1.1 Régler la luminosité

La luminosité est réglable entre h0 (pas d'éclairage) et h5 (éclairage max.).

- ▶ Activer le mode de réglage : Appuyer env. 5 s. sur la touche SuperFrost *Fig. 3 (4)*.
- ▷ L'affichage indique ε.
- ▷ Le symbole Menu *Fig. 3 (18)* luit.
- ▶ A l'aide de la touche de réglage Up du compartiment congélateur *Fig. 3 (11)* ou de la touche de réglage Down du compartiment congélateur *Fig. 3 (9)*, sélectionner h.
- ▶ Confirmer : enfoncer brièvement la touche SuperFrost *Fig. 3 (4)*.
- ▶ Régler l'affichage plus lumineux : appuyer sur la touche de réglage Up du congélateur *Fig. 3 (11)*.
- ▶ Régler l'affichage plus sombre : appuyer sur la touche de réglage Down du congélateur *Fig. 3 (9)*.
- ▶ Confirmer : appuyer sur la touche SuperFrost *Fig. 3 (4)*.
- ▷ La luminosité est maintenant réglée sur la nouvelle valeur.
- ▶ Désactiver le mode de réglage : appuyer sur la touche On/Off du congélateur *Fig. 3 (6)*.



-ou-

- ▶ Attendre 5 min.
- ▷ L'affichage de température affiche de nouveau la température.

5.2 Verrouillage enfants

Avec le verrouillage enfants vous pouvez assurer que vos enfants ne coupent pas l'appareil par inadvertance en jouant.

5.2.1 Réglage de la sécurité enfants

- ▶ Activer le mode de réglage : appuyer env. 5 sec. sur la touche SuperFrost *Fig. 3 (4)*.
- ▷ L'affichage indique ε.
- ▷ Le symbole Menu *Fig. 3 (18)* est allumé.
- ▶ Confirmer : appuyer brièvement sur la touche SuperFrost *Fig. 3 (4)*.

Lorsque l'affichage indique ε:

- ▶ Appuyer brièvement sur la touche SuperFrost *Fig. 3 (4)* pour activer la sécurité enfants.



- ▷ Le symbole Sécurité enfants *Fig. 3 (16)* est allumé. L'affichage ε clignote.

Lorsque l'affichage indique ε0:

- ▶ appuyer brièvement sur la touche SuperFrost *Fig. 3 (4)* pour désactiver la sécurité enfants.
- ▷ Le symbole Sécurité enfants *Fig. 3 (16)* s'éteint. L'affichage ε clignote.
- ▶ Désactiver le mode de réglage : appuyer sur la touche On/Off du congélateur *Fig. 3 (6)*.

-ou-

- ▶ Attendre 5 min.
- ▷ L'affichage de température indique à nouveau la température.

5.3 Alarme porte ouverte

Pour le réfrigérateur et le congélateur

L'avertisseur sonore retentit lorsque la porte reste ouverte plus de 60 s.

L'avertisseur sonore s'arrête automatiquement lorsque la porte est fermée.

5.3.1 Arrêter l'alarme de porte

L'avertisseur sonore peut être arrêté lorsque la porte est ouverte. Le signal restera éteint aussi longtemps que la porte est ouverte.

- ▶ Appuyer sur la touche Alarme *Fig. 3 (8)*.
- ▷ L'alarme de porte s'arrête.

5.4 Alarme de température

Si la température de congélation n'est pas assez basse, l'avertisseur sonore retentit.

L'affichage de la température clignote en même temps que le symbole Alarme *Fig. 3 (2)*.

Une température trop élevée peut être due :

- au rangement d'aliments chauds dans l'appareil
- à l'entrée d'air chaud dans l'appareil lors du rangement ou du retrait d'aliments
- le courant a été coupé un certain temps
- l'appareil est défectueux

L'avertisseur sonore s'éteint automatiquement et le symbole Alarme *Fig. 3 (2)* et l'affichage de température arrêtent de clignoter lorsque la température est de nouveau suffisamment froide.

Si l'état d'alarme persiste (voir Dysfonctionnements).

Remarque

Si la température n'est pas suffisamment froide, les aliments risquent de s'abîmer.

- ▶ Vérifier la qualité des aliments. Ne pas consommer d'aliments avariés.

5.4.1 Arrêter l'alarme de température

Il est possible d'arrêter l'avertisseur sonore. La fonction d'alarme sera de nouveau active lorsque la température sera à nouveau suffisamment froide.

- ▶ Appuyer sur la touche Alarme *Fig. 3 (8)*.
- ▷ L'avertisseur sonore s'arrête.

5.5 Réfrigérateur

La circulation naturelle de l'air dans le réfrigérateur permet de créer différentes zones de température. La zone la plus froide se trouve directement au-dessus des bacs à légumes et sur la paroi arrière. La zone la plus chaude se trouve dans la partie avant du dessus et dans la porte.

5.5.1 Refroidir des aliments

Remarque

Si la ventilation est insuffisante, la consommation électrique augmente et les performances de froid diminuent.

- ▶ Toujours maintenir les fentes d'aération du ventilateur dégagées.
- ▶ Toujours placer les aliments facilement périssables comme les plats préparés, la viande et la charcuterie dans la zone la plus froide. Dans la zone supérieure et dans la porte, ranger le beurre et les conserves. (voir Vue d'ensemble de l'appareil)
- ▶ Pour le conditionnement, utiliser des récipients réutilisables en plastique, métal, aluminium ou verre et du film transparent.
- ▶ Utiliser la surface avant du fond du réfrigérateur uniquement pour entreposer temporairement des aliments réfrigérés (p. ex. pour les trier ou les ranger différemment). Ne pas y laisser les denrées réfrigérées car elles peuvent être poussées ou basculées vers l'arrière en fermant la porte.
- ▶ Ne pas entreposer les aliments trop près les uns des autres afin que l'air puisse circuler.
- ▶ Pour éviter que les bouteilles ne se renversent, déplacer le porte-bouteille.

5.5.2 Stockage d'aliments dans le réfrigérateur et règles relatives à l'hygiène des aliments

La consommation croissante de plats cuisinés à l'avance et d'autres aliments facilement périssables, qui réagissent de manière sensible en cas d'interruption de la chaîne du froid, requièrent une maîtrise exacte de la température lors du transport et du stockage. Dans les foyers, l'utilisation correcte du réfrigérateur et le respect précis de règles d'hygiène strictes contribuent sensiblement à l'amélioration de la durée de conservation des aliments.

Respect de la température

- ▶ Entreposer les aliments les plus sensibles dans la zone la plus froide de l'appareil comme indiqué sur l'illustration.
- ▶ Attendre le refroidissement complet des aliments (ex. soupe) avant de les stocker dans l'appareil.
- ▶ Éviter d'ouvrir la porte trop fréquemment.
- ▶ Respecter les règles relatives à l'hygiène des aliments

Règles relatives à l'hygiène des aliments

- ▶ Sortir les aliments de leur emballage extérieur avant de les entreposer dans le réfrigérateur (exemple : emballage des packs de yaourts).
- ▶ Toujours emballer les aliments séparément pour éviter toute "contamination" entre les aliments.
- ▶ Ranger les aliments de sorte à ce que l'air puisse circuler librement entre ces derniers.
- ▶ Avoir recours aux instructions de service, surtout pour les questions d'entretien.
- ▶ Nettoyer régulièrement l'intérieur de l'appareil avec un détergent (les pièces métalliques avec un produit non-oxydant).

5.5.3 Régler la température

La température est réglable de 11 °C à 2 °C, température recommandée : 5 °C.

- ▶ Augmenter la température : appuyer sur la touche de réglage Up du réfrigérateur Fig. 3 (15).
- ▶ Diminuer la température : appuyer sur la touche de réglage Down du réfrigérateur Fig. 3 (13).

- ▶ Modifier la température progressivement de 1 °C à chaque fois : appuyer brièvement sur la touche.
- ▶ Modifier la température en continu : maintenir la touche enfoncée.
- ▷ L'affichage de la température clignote pendant le réglage.
- ▷ La température réelle est affichée env. 5 sec. après la dernière pression de la touche. La température se règle lentement à sa nouvelle valeur.

5.5.4 SuperCool

Avec SuperCool, passez à la vitesse supérieure en matière de refroidissement. Vous obtenez ainsi des températures de réfrigération plus basses. Utilisez SuperCool pour refroidir rapidement de grandes quantités d'aliments.

Lorsque la fonction SuperCool est activée, le ventilateur fonctionne. L'appareil fonctionne à puissance maximale, ce qui peut entraîner une augmentation du volume sonore du groupe frigorifique.

SuperCool entraîne une consommation d'énergie un peu plus élevée.

Rafraîchir des aliments avec la fonction SuperCool

- ▶ Appuyer brièvement sur la touche SuperCool Fig. 3 (3).
- ▷ Le symbole SuperCool Fig. 3 (20) s'allume dans l'affichage.
- ▷ La température de réfrigération descend à sa valeur la plus basse. La fonction SuperCool est activée.
- ▷ La fonction SuperCool se désactive automatiquement après 6 à 12 heures. L'appareil continue de fonctionner en mode normal d'économie d'énergie.

Désactiver prématurément la fonction SuperCool

- ▶ Appuyer brièvement sur la touche SuperCool Fig. 3 (3).
- ▷ Le symbole SuperCool Fig. 3 (20) s'éteint dans l'affichage.
- ▷ La fonction SuperCool est désactivée.

5.5.5 Ventilateur

Le ventilateur permet de refroidir rapidement des quantités importantes d'aliments frais ou d'atteindre une répartition relativement uniforme de la température sur toutes les tablettes.

Le refroidissement par ventilation est recommandé :

- en cas de températures ambiantes élevées (à partir de env. 30 °C)
- en cas d'humidité de l'air élevée

Le refroidissement par ventilation va de pair avec une consommation d'énergie un peu plus élevée. Pour économiser de l'énergie, le ventilateur se coupe automatiquement lorsqu'on ouvre la porte.

Enclencher le ventilateur

- ▶ Appuyer brièvement sur la touche Ventilation Fig. 3 (7).
- ▷ Le symbole Ventilation Fig. 3 (14) est allumé.
- ▷ Le ventilateur est activé. Il se met en marche automatiquement si le compresseur lui-même se met en marche.

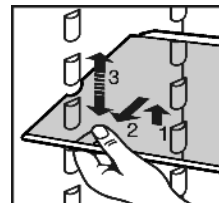
Couper le ventilateur

- ▶ Appuyer brièvement sur la touche Ventilation Fig. 3 (7).
- ▷ Le symbole Ventilation Fig. 3 (14) s'éteint.
- ▷ Le ventilateur est coupé.

5.5.6 Décaler les tablettes de rangement

Les tablettes de rangement sont sécurisées au moyen de stoppeurs pour empêcher de les retirer complètement.

- ▶ Soulever la tablette de rangement et la retirer par devant.



- ▶ Insérer la tablette de rangement avec la butée derrière, orientée vers le haut.
- ▷ Les aliments congelés ne collent pas à la paroi arrière.

5.5.7 Utiliser la tablette de rangement composée de deux parties

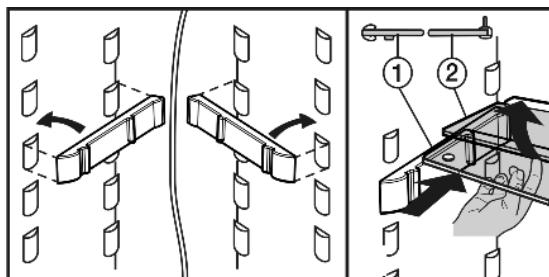
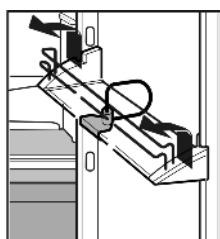


Fig. 13

- ▶ La tablette de verre avec butée (2) doit être derrière.

5.5.8 Déplacer les balconnets de contre-porte

- ▶ Enlever les balconnets comme indiqué sur l'illustration.

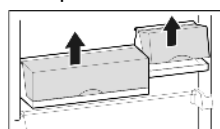


Les balconnets de rangement peuvent être retirés en entier et être déposés sur une table.

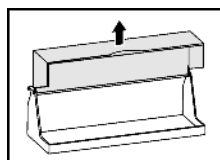
Il est donc possible d'en utiliser un seul ou les deux. Si des bouteilles particulièrement hautes sont déposées dans le réfrigérateur, fixer uniquement le grand balconnet au-dessus du rangement à bouteilles.

Trois petits balconnets ou boîtes de rangement sont proposés en option par le S.A.V, à la place du grand et du petit balconnet.

- ▶ Repositionner les balconnets : retirer en poussant vers le haut puis réinsérer à l'endroit souhaité.

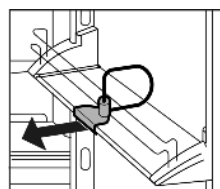


- ▶ Ôter le couvercle : ouvrir à 90° et déboîter en poussant vers le haut.



5.5.9 Retirer le range-bouteilles

- ▶ Toujours saisir le range-bouteilles par la partie en plastique.



5.6 Compartiment congélateur

Dans le congélateur, vous pouvez entreposer des produits surgelés ou des aliments à congeler, préparer des glaçons et congeler des aliments frais.

5.6.1 Congeler des aliments

Vous pouvez congeler au maximum autant de kg d'aliments frais en l'espace de 24 h comme indiqué sur la plaque signalétique sous "Capacité de congélation ... kg/24h".

Les bacs peuvent supporter jusqu'à max. 25 kg d'aliments congelés chacun, les plaques jusqu'à max. 35 kg chacune.



PRUDENCE

Risque de blessure dû aux débris de verre !

Les bouteilles et les canettes, surtout celles qui contiennent des boissons gazeuses, risquent d'exploser si elles sont congelées.

- ▶ Ne pas congeler de bouteilles ni de canettes !

Pour que les aliments congèlent rapidement jusqu'au coeur, ne pas dépasser les quantités suivantes par paquet :

- Fruits, légumes jusqu'à 1 kg
- Viande jusqu'à 2,5 kg
- ▶ Emballer les aliments par portions dans des sachets de congélation, des récipients réutilisables en plastique, métal ou aluminium.

5.6.2 Dégivrer les aliments

- Dans le compartiment réfrigérateur
- A température ambiante
- Au micro-ondes
- Dans le four/le four à chaleur tournante
- ▶ Ne recongeler des aliments décongelés que dans des cas exceptionnels.

La température est réglable entre -16 °C et -26 °C. Recommandation : -18 °C.

- ▶ Augmenter la température : appuyer sur la touche de réglage Up du congélateur Fig. 3 (11).
- ▶ Diminuer la température : appuyer sur la touche de réglage Down du congélateur Fig. 3 (9).

- ▷ En y appuyant pour la première fois, la valeur actuelle est affichée à l'affichage de température du congélateur.

- ▶ Modifier la température en pas de 1 °C : Appuyer brièvement sur la touche.

-ou-

- ▶ Modifier la température progressivement : Maintenir la touche appuyée.

- ▷ Pendant le réglage, la valeur affichée clignote.
- ▷ Env. 5 s après le dernier appui sur la touche, la température effective est affichée. La température adopte lentement la nouvelle valeur.

5.6.4 SuperFrost

Cette fonction vous permet de congeler rapidement des denrées fraîches à coeur. L'appareil fonctionne à puissance maximale, ce qui peut entraîner une augmentation du volume sonore du groupe frigorifique.

Pour connaître la quantité maximale de denrées fraîches en kilos que vous pouvez congeler en 24 h, reportez-vous à la "Capacité de congélation ... kg/24h" indiquée sur la plaquette signalétique. Cette valeur maximale varie selon le modèle et sa classe climatique.

Congeler avec la fonction SuperFrost

N'activez pas la fonction SuperFrost

- si vous rangez des aliments déjà congelés
- si vous congélez quotidiennement jusqu'à env. 2 kilos d'aliments frais

- ▶ Appuyer une fois brièvement sur la touche SuperFrost Fig. 3 (4).

- ▷ Le symbole SuperFrost Fig. 3 (5) s'allume.

- ▷ La température de congélation baisse, l'appareil passe en puissance frigorifique maximale.

Pour une petite quantité de produits à congeler :

- ▶ Attendre env. 6 h.
- ▶ Placer les aliments frais dans les compartiments du haut.
- En cas de quantité maximale de produits à congeler :
- ▶ Attendre env. 24 h.

Commande

- ▶ Placer les aliments emballés directement sur les clayettes en verre et les ranger dans les tiroirs uniquement après leur congélation.
- ▷ La fonction SuperFrost se désactive automatiquement en fonction de la quantité stockée : au plus tôt 30 heures après, au plus tard 65 heures après.
- ▷ Le symbole SuperFrost Fig. 3 (5) s'éteint.
- ▷ L'appareil continue de fonctionner en mode normal d'économie d'énergie.

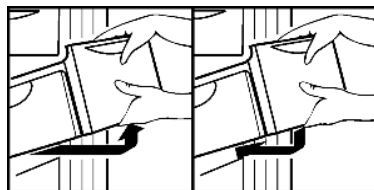
5.6.5 Tiroirs

Remarque

La consommation de courant augmente et la puissance frigorifique diminue si la ventilation est insuffisante.

Aux appareils avec NoFrost :

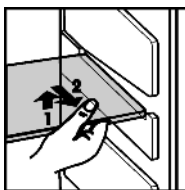
- ▶ laisser le tiroir inférieur dans l'appareil !
- ▶ Toujours maintenir les fentes d'aération à la paroi arrière dégagées !



- ▶ Pour déposer les produits à congeler directement sur les tablettes de rangement : tirer le tiroir vers l'avant et le sortir en le soulevant

5.6.6 Tablettes de rangement

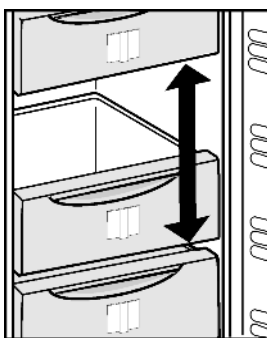
- ▶ Retirer la tablette de rangement : la soulever devant et la tirer en dehors.
- ▶ Remettre en place la tablette de rangement : l'insérer jusqu'à la butée.



5.6.7 VarioSpace

Vous pouvez retirer les tiroirs ainsi que les surfaces de rangement. Vous avez ainsi plus de place pour congeler des pièces de gros volume. La volaille, la viande, les grosses pièces de gibier ainsi que les pâtisseries de grande taille peuvent congeler sans problème puis de nouveau préparés.

- ▶ Les bacs peuvent supporter jusqu'à max. 25 kg d'aliments à congeler chacun, les plaques jusqu'à max. 35 kg chacune.



5.6.8 Système info

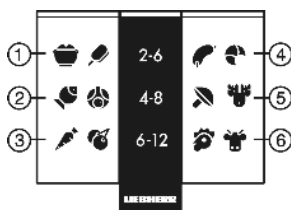


Fig. 14

- | | |
|---------------------------------|--------------------------|
| (1) Plats cuisinés, crème glace | (4) Charcuterie, pain |
| (2) Viande de porc, poisson | (5) Gibier, champignons |
| (3) Fruits, légumes | (6) Volaille, boeuf/veau |

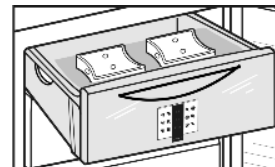
Les chiffres indiquent chaque fois les durées de conservation en mois de plusieurs types d'aliments à surgeler. Les durées de conservation mentionnées sont données à titre indicatif.

5.6.9 Accumulateurs de froid

Les accumulateurs de froid évitent que la température n'augmente trop rapidement en cas de panne de courant.

Utilisation des accumulateurs de froid

- ▶ Par gain de place, les accumulateurs de froid sont stockés dans le compartiment de congélation du dessus.
- ▶ Placer les accumulateurs de froid congelés dans la partie supérieure de l'espace de congélation, sur les aliments congelés.



5.6.10 IceMaker*

Grâce au distributeur de glaçons avec cuve à glaçons, il est possible de produire des glaçons par l'intermédiaire de la cuve à glaçons se trouvant dans le réfrigérateur. La cuve à glaçons peut également être utilisée pour la préparation d'eau fraîche potable.

L'IceMaker se trouve dans le tiroir supérieur du compartiment congélateur. Le tiroir porte l'inscription "IceMaker".

Les conditions suivantes doivent avoir été remplies :

- l'appareil doit être bien horizontal;
- l'appareil doit être branché;
- l'appareil doit être enclenché;
- Le réservoir d'eau a été nettoyé et est rempli avec de l'eau.

Faire le plein du réservoir d'eau*



AVERTISSEMENT

Danger d'intoxication !

- ▶ La qualité de l'eau doit être conforme à celle prescrite par le décret relatif à l'eau potable du pays dans lequel l'appareil est utilisé.
- ▶ L'IceMaker sert uniquement à produire des glaçons en quantité normale pour un usage domestique et doit fonctionner avec de l'eau appropriée à la consommation.

ATTENTION

Risque d'endommagement de l'IceMaker !

Les boissons sucrées comme les sodas, jus de fruits et autres collent la pompe et entraînent l'arrêt complet du fonctionnement de la pompe et, par la suite, l'endommagement de la machine à glaçons.

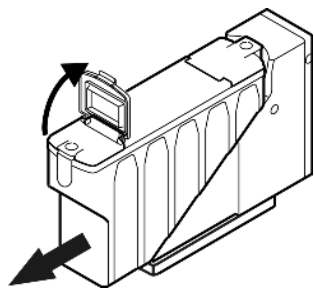
- ▶ Utiliser uniquement de l'eau potable pour remplir le réservoir à eau ! Ne pas utiliser de boissons sucrées comme des sodas, jus de fruits ou autres !

L'alimentation en eau de l'IceMaker a lieu au moyen d'un réservoir d'eau dans le compartiment réfrigérateur (voir Vue d'ensemble de l'appareil).

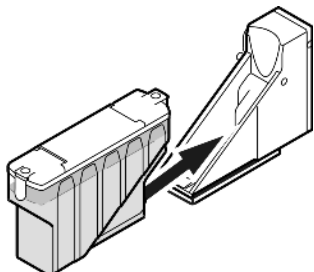
Avant la première mise en service :

- ▶ nettoyer soigneusement le réservoir à l'eau pour éliminer la poussière, etc.

- ▶ Retirer le réservoir d'eau vers l'avant.
- ▶ Ouvrir le clapet avant et remplir d'eau le réservoir.



- ▶ Placer le réservoir d'eau plein dans le support et le glisser complètement vers l'arrière.



Remarque

- ▶ Le réservoir à eau doit être inséré à fond dans le logement prévu à cet effet (console) à l'intérieur du réfrigérateur !

Enclencher l'IceMaker*

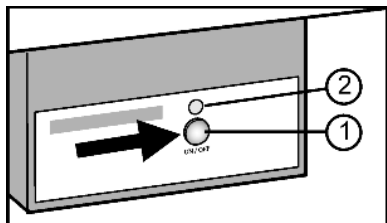


Fig. 15

- ▶ Retirer le tiroir.
- ▶ Appuyer sur la touche On/Off Fig. 15 (1) afin que la DEL Fig. 15 (2) s'allume.
- ▶ Insérer le tiroir.
- ▷ Le symbole IceMaker Fig. 3 (22) est allumé.

Remarque

- ▶ L'IceMaker fabrique des glaçons lorsque le tiroir est complètement fermé.

Fabrication de glaçons*

La capacité de production dépend de la température de congélation. Plus la température est basse, plus de glaçons peuvent être fabriqués pendant un délai bien défini.

Les glaçons tombent de l'IceMaker dans le bac. Une fois un certain niveau de remplissage atteint, la fabrication de glaçons est arrêtée. L'IceMaker ne remplit pas le bac jusqu'au bord.

Si vous avez besoin de grandes quantités de glaçons, on peut remplacer le tiroir complet de l'IceMaker par un tiroir avoisinant. En fermant le tiroir, l'IceMaker entame automatiquement la fabrication de glaçons.

Après avoir enclenché l'IceMaker pour la première fois, cela peut durer jusqu'à 24 heures avant d'avoir les premiers glaçons.

Remarque

Si l'appareil est utilisé pour la première fois et s'il n'a pas été utilisé pendant longtemps, l'IceMaker doit être rincé afin de supprimer d'éventuelles particules.

- ▶ Par conséquent, ne pas utiliser ou consommer les glaçons produits au cours de premières 24 heures.

Régler le temps d'alimentation en eau*

Il est possible de régler la durée d'ouverture de la vanne de l'Ice-Maker pour influencer la taille des glaçons produits.

Le temps d'alimentation en eau est réglable sur 3 durées de E1 (temps court) à E8 (temps long).

- ▶ Pour activer le mode de réglage, appuyer sur la touche SuperFrost Fig. 3 (4) env. 5 s.
- ▷ L'affichage indique e.
- ▷ Le symbole Menu Fig. 3 (18) luit.
- ▶ A l'aide des touches de réglage Up Fig. 3 (11) et Down du compartiment congélateur Fig. 3 (9), sélectionner E.
- ▶ Confirmer : appuyer brièvement sur la touche SuperFrost Fig. 3 (4).
- ▶ Prolonger le temps d'alimentation en eau : appuyer sur la touche de réglage Up du compartiment congélateur Fig. 3 (11).
- ▶ Diminuer le temps d'alimentation en eau : appuyer sur la touche de réglage Down du compartiment congélateur Fig. 3 (9).
- ▶ Confirmer : appuyer sur la touche SuperFrost Fig. 3 (4).
- ▶ Désactiver le mode de réglage : appuyer sur la touche On/Off du compartiment congélateur Fig. 3 (6).



-ou-

- ▶ Attendre 2 min.
- ▷ L'affichage de température indique à nouveau la température.

Couper l'IceMaker*

Si l'on a pas besoin de glaçons, l'IceMaker peut être coupé indépendamment du compartiment congélateur.

Lorsque l'IceMaker est coupé, on peut utiliser le tiroir de l'Ice-Maker pour congeler ou stocker des aliments.

- ▶ Appuyer sur la touche On/Off pendant env. 1 seconde jusqu'à ce que la DEL s'éteigne.
- ▷ Le symbole IceMaker Fig. 3 (22) s'éteint.
- ▶ Nettoyer l'IceMaker.
- ▷ Cela permet de garantir qu'il n'y a plus d'eau ou de glace dans l'IceMaker.

6 Entretien

6.1 Dégivrer avec le mode NoFrost

Le système NoFrost dégivre l'appareil automatiquement.

Réfrigérateur :

L'eau de dégivrage s'évapore sous l'effet de la chaleur dissipée par le compresseur. Les gouttes d'eau sur la paroi arrière sont dues au fonctionnement et donc tout à fait normales.

- ▶ Nettoyer l'orifice d'écoulement régulièrement afin de permettre à l'eau de dégivrage de s'écouler (voir 6.2) .

Congélateur:

L'humidité se condense sur l'évaporateur, se dégivre et s'évapore périodiquement.

- ▶ Il n'y a pas besoin de le dégivrer manuellement.

6.2 Nettoyage de l'appareil

Avant le nettoyage :



PRUDENCE

Risque de blessures et d'endommagement émanant de la vapeur très chaude !

La vapeur très chaude peut endommager les surfaces et entraîner des brûlures.

- ▶ Ne pas utiliser d'appareils de nettoyage à la vapeur !

Entretien

ATTENTION

Un nettoyage incorrect endommage l'appareil !

- ▶ Ne jamais utiliser de produits de nettoyage concentrés.
- ▶ Ne pas utiliser d'éponges à récurer ou abrasives ni de laine d'acier.
- ▶ Ne pas utiliser de produits de nettoyage contenant du sable, du chlorure, des substances chimiques ou des acides.
- ▶ Ne pas utiliser de solvants chimiques.
- ▶ Ne pas détériorer ou enlever la plaquette signalétique située sur la paroi intérieure de l'appareil. Ceci est important pour le S.A.V.
- ▶ Ne pas arracher, plier ou endommager de câbles ou d'autres composants.
- ▶ Ne pas faire pénétrer d'eau dans le canal d'évacuation, la grille d'aération et les composants électriques lors du nettoyage.

▶ Vider l'appareil.

▶ Débrancher la prise.

- Utiliser des chiffons doux et un détergent universel d'une valeur pH neutre.

- Pour l'intérieur de l'appareil, uniquement avoir recours à des détergents et produits d'entretien garantis pour aliments.

▶ Nettoyer régulièrement la grille d'aération et de ventilation.

▷ Des dépôts de poussière augmentent la consommation de courant.



Faces extérieures et intérieur :

▶ Nettoyer les faces intérieures est extérieures en matière synthétique avec de l'eau tiède et un peu de liquide vaisselle.

ATTENTION

Les portes en acier inox sont traitées avec un revêtement de surface spécial et ne doivent pas être nettoyées avec le détergent livré avec l'appareil.

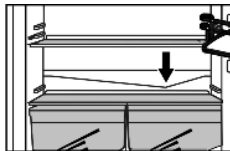


Cela risquerait d'attaquer le revêtement de surface.

- ▶ Nettoyer uniquement les **surfaces enduites des portes** avec un chiffon propre et doux. En cas de salissures importantes, utiliser un peu d'eau ou un détergent neutre. Il est également possible d'utiliser une lavette en microfibras.
- ▶ Si les **parois latérales en acier inox** sont sales, les nettoyer avec un nettoyant inox courant. Appliquer ensuite le produit d'entretien inox fourni, de manière régulière, dans le sens du polissage.
- ▶ Nettoyer les **parois latérales vernies** uniquement avec un chiffon doux et propre. En cas de salissures prononcées, utiliser un peu d'eau ou un détergent neutre. Il est également possible d'utiliser une lavette en microfibras.

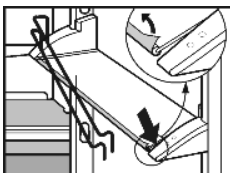
Ne pas appliquer de nettoyant inox sur les surfaces en verre ou en plastique afin de ne pas les rayer. Des points plus foncés et une couleur plus intense de la surface en inox sont normaux au début.

- ▶ Nettoyer l'orifice d'écoulement : Enlever les dépôts avec un coton-tige par ex.

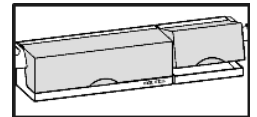


Éléments d'équipement :

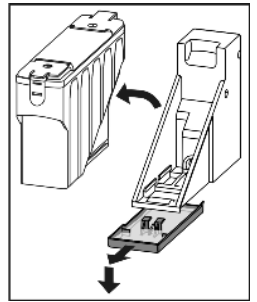
- ▶ Nettoyer à la main les équipements intérieurs de l'appareil avec de l'eau tiède et un peu de produit à vaisselle.
- ▶ Pour nettoyer les glissières, retirer les demi-tablettes de rangement en verre.
- ▶ Démontez les tablettes de rangement : ôter les baguettes et les éléments latéraux.
- ▶ Démontez les balconnets de la porte : retirer les films de protection des bordures.



- ▶ Retirer les boîtes en les soulevant et sortir le couvercle en le soulevant.



- ▶ Vider le bac collecteur d'eau : retirer le réservoir d'eau. Désenclencher le bac en le tirant doucement vers l'avant, puis le sortir en le tirant vers le bas.



Après le nettoyage :

- ▶ Frotter l'appareil et les éléments d'équipement pour les sécher.
- ▶ Rebrancher l'appareil et l'enclencher de nouveau.
- ▶ Enclencher la fonction SuperFrost (voir 5.6.4) . Lorsque la température est suffisamment froide : remettre en place les aliments.

6.3 Nettoyer l'IceMaker*

Il faut que le tiroir de l'IceMaker soit vide et rentré.

- ▶ Pour activer le mode de réglage, appuyer env. 5 s. sur la touche SuperFrost Fig. 3 (4).
- ▷ L'affichage indique c.
- ▷ Le symbole Menu Fig. 3 (18) luit.
- ▶ A l'aide de la touche de réglage Up du compartiment congélateur Fig. 3 (11) / de la touche de réglage Down du compartiment congélateur Fig. 3 (9), sélectionner !.
- ▶ Confirmer : appuyer sur la touche SuperFrost Fig. 3 (4).
- ▶ A l'aide de la touche de réglage Up du compartiment congélateur Fig. 3 (11) / de la touche de réglage Down du compartiment congélateur Fig. 3 (9), sélectionner !c.
- ▶ Confirmer : appuyer sur la touche SuperFrost Fig. 3 (4).
- ▷ L'IceMaker se déplace en position de nettoyage et s'éteint.
- ▶ Désactiver le mode de réglage : appuyer sur la touche On/Off du compartiment congélateur Fig. 3 (6).



-ou-

- ▶ Attendre 2 min.
- ▷ L'affichage de température indique à nouveau la température.
- ▶ Retirer le tiroir.
- ▶ Nettoyer le bac à glaçons et le tiroir avec de l'eau chaude. S'il y a lieu, utiliser un détergent doux. Rincer ensuite.
- ▶ Insérer de nouveau le tiroir. Si vous avez utilisé du produit de vaisselle :
- ▶ jeter les trois premières charges de glaçons pour éliminer les restes de produit de vaisselle.

Soit vous laissez l'IceMaker coupé dans cette position, soit vous le réenclenchez (voir 5.6.10) .

6.4 Remplacer l'ampoule de l'éclairage intérieur

Données de l'ampoule

Lampes T25, Philips

max. 25 W

Socle : E14

le type de courant et la tension doivent coïncider avec les indications figurant sur la plaque signalétique.

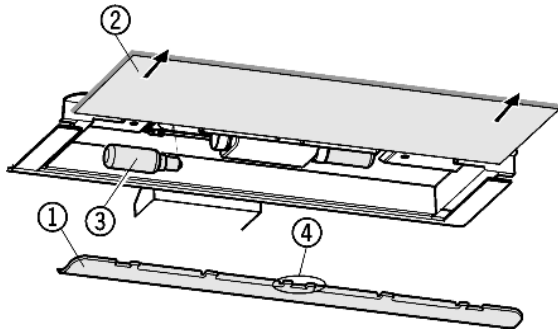


Fig. 16

- ▶ Couper l'appareil.
- ▶ Débrancher l'appareil du réseau ou couper le fusible.
- ▶ Enlever l'écran protecteur Fig. 16 (1) : saisir avec les doigts derrière l'écran protecteur et le faire déclipper.
- ▶ Ôter la plaque de verre Fig. 16 (2).
- ▶ Remplacer l'ampoule Fig. 16 (3).
- ▶ Remettre en place la plaque de verre.
- ▶ Remettre en place l'écran protecteur : le faire encliquer à droite et à gauche et veiller à ce que le crochet Fig. 16 (4) du milieu saisisse au-dessus de la plaque de verre.

6.5 S.A.V.

Vérifier d'abord si vous pouvez résoudre vous-même la panne (voir Dysfonctionnements). Si ce n'est pas le cas, adressez-vous au S.A.V. Vous trouverez l'adresse du S.A.V. dans le répertoire S.A.V. fourni avec votre appareil.



AVERTISSEMENT

Risque de blessures dû à une réparation incorrecte !

- ▶ Faire effectuer les réparations et interventions sur l'appareil et au câble de raccordement au réseau qui ne sont pas explicitement cités (voir Entretien) par le S.A.V.

- ▶ Relever la désignation de l'appareil Fig. 17 (1), le n° de service Fig. 17 (2) et le n° de série Fig. 17 (3) sur la plaquette signalétique. Cette plaquette se trouve sur la paroi intérieure gauche de l'appareil.

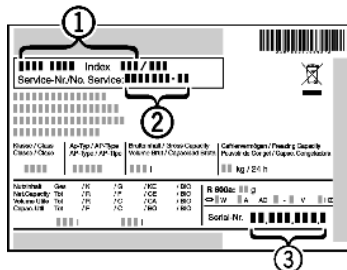


Fig. 17

- ▶ Informer le S.A.V. et lui communiquer la panne, la désignation de l'appareil Fig. 17 (1), le n° de service Fig. 17 (2) et le n° de série Fig. 17 (3).
- ▷ Ces informations vous permettront d'obtenir un service ciblé et rapide.
- ▶ Laisser l'appareil fermé jusqu'à l'arrivée du S.A.V.
- ▷ Les aliments resteront plus longtemps frais.
- ▶ Débrancher la fiche du secteur (ne pas tirer sur le câble de l'appareil) ou couper le fusible.

7 Dysfonctionnements

Votre appareil est construit et produit de façon à assurer sa sécurité de fonctionnement et une longue durée de vie. Si une panne devait cependant se produire en cours de fonctionnement, veuillez vérifier si elle est due à une erreur de manipulation. Dans ce cas, les coûts en résultant vous seront facturés même pendant la période de garantie. Vous pouvez résoudre vous-même les pannes suivantes :

L'appareil ne fonctionne pas.

- L'appareil n'est pas enclenché.
- ▶ Enclencher l'appareil.

- La fiche secteur n'est pas correctement enfoncée dans la prise.
- ▶ Contrôler la fiche secteur.
- Le fusible de la prise n'est pas correct.
- ▶ Vérifier le fusible.

Le compresseur fonctionne lentement.

- Le compresseur tourne à vitesse réduite si l'on a besoin de moins de froid. Même s'il fonctionne plus longtemps, il économise de l'énergie.
- ▶ Ceci est normal pour les modèles avec économie d'énergie.
- La fonction SuperFrost est activée.
- ▶ Pour refroidir rapidement les aliments, le compresseur fonctionne plus longtemps. Ceci est normal.
- La fonction SuperCool est activée.
- ▶ Pour refroidir rapidement les aliments, le compresseur fonctionne plus longtemps. Ceci est normal.

Les bruits sont trop forts.

- Les compresseurs à vitesse variable* peuvent occasionner des bruits de fonctionnement divers en raison des différents niveaux de vitesse.
- ▶ Ce bruit est normal.

Un gargouillement et un clapotis.

- Ce bruit provient du fluide réfrigérant qui circule dans le circuit frigorifique.
- ▶ Ce bruit est normal.

Un léger clic.

- Le bruit se produit toujours lorsque le groupe frigorifique (le moteur) se met en marche ou s'arrête automatiquement.
- ▶ Ce bruit est normal.

Un bourdonnement. Le bruit est brièvement plus fort lorsque le groupe frigorifique (le moteur) se met en marche.

- L'activation de la fonction SuperFrost, l'introduction d'aliments frais ou l'ouverture prolongée de la porte font augmenter automatiquement la puissance frigorifique.
- ▶ Ce bruit est normal.
- L'activation de la fonction SuperCool, l'introduction d'aliments frais ou l'ouverture prolongée de la porte font augmenter automatiquement la puissance frigorifique.
- ▶ Ce bruit est normal.
- La température ambiante est trop élevée.
- ▶ Solution : (voir 1.2)

Un grondement sourd.

- Le bruit est dû à la circulation de l'air du ventilateur.
- ▶ Ce bruit est normal.

Bruits de vibrations.

- L'appareil n'est pas fixe au sol. De ce fait, le fonctionnement du groupe frigorifique fait vibrer les meubles ou objets contigus.
- ▶ Essayer de déplacer un peu l'appareil, le mettre à niveau à l'aide des pieds réglables.
- ▶ Espacer les bouteilles et les récipients.

Un bourdonnement de la pompe du réservoir d'eau.*

- Un bourdonnement passager de la pompe indique que l'eau est refoulée par le réservoir à eau.
- ▶ Ce bruit est normal.

L'affichage de température indique : F0 à F9.

- Il y a un dysfonctionnement.
- ▶ S'adresser au S.A.V. (voir Entretien).

L'affichage de température indique : FE.*

- Il y a un dysfonctionnement.
- ▶ S'adresser au S.A.V. (voir Entretien).

Mise hors service

L'affichage de température indique une panne de courant.

 L'affichage de température indique la température la plus élevée atteinte lors de la panne de courant.

→ La température de congélation est trop élevée suite à une panne de courant ou une interruption du courant durant les dernières heures ou jours. Lorsque le courant est rétabli, l'appareil continue de fonctionner conformément au dernier réglage de la température.

▶ Effacer l'affichage de la température la plus élevée : appuyer sur la touche Alarme *Fig. 3 (8)*.

▶ Vérifier la qualité des aliments. Ne pas consommer d'aliments avariés. Ne pas recongeler d'aliments décongelés.

L'affichage de la température est allumé : DEMO.

→ Le mode démonstration est activé.

▶ S'adresser au S.A.V. (voir Entretien).

L'IceMaker ne se laisse pas enclencher. *

→ L'appareil et par-delà même l'IceMaker ne sont pas raccordés.

▶ Brancher l'appareil (voir Mise en service).

L'IceMaker ne fabrique pas de glaçons.*

→ L'IceMaker n'est pas activé.

▶ Activer l'IceMaker.

→ Le tiroir de l'IceMaker n'est pas fermé correctement.

▶ Insérer le tiroir correctement.

→ Le réservoir d'eau n'est pas correctement mis en place.

▶ Mettre en place correctement le réservoir d'eau.

→ Il n'y a pas suffisamment d'eau dans le réservoir d'eau.

▶ Remplir le réservoir d'eau.

La DEL de l'IceMaker clignote. *

→ Il n'y a pas suffisamment d'eau dans le réservoir d'eau.

▶ Remplir le réservoir d'eau.

→ Si la DEL clignote et que le réservoir d'eau est plein, il y a un dysfonctionnement de l'IceMaker.

▶ S'adresser au S.A.V. (voir Entretien).

La température n'est pas assez froide.

→ La porte de l'appareil n'est pas fermée correctement.

▶ Fermer la porte de l'appareil.

→ L'aération et la ventilation sont insuffisantes.

▶ Dégager la grille d'aération.

→ La température ambiante est trop élevée.

▶ Solution : (voir 1.2) .

→ L'appareil a été ouvert trop souvent ou trop longtemps.

▶ Attendre que la température nécessaire se rétablisse d'elle-même. Sinon, adressez-vous au S.A.V. (voir Entretien).

→ De grandes quantités d'aliments frais ont été introduites sans utiliser la fonction SuperFrost.

→ La température est mal réglée.

▶ Diminuer la température puis vérifier après 24 h.

→ L'appareil est placé trop près d'une source de chaleur.

▶ Solution : (voir Mise en service).

L'éclairage intérieur ne fonctionne pas.

→ L'appareil n'est pas mis en marche.

▶ Mettre l'appareil en marche.

→ La porte est restée ouverte plus de 15 min.

▶ L'éclairage intérieur s'éteint automatiquement après 15 min. lorsque la porte est ouverte.

→ Si l'éclairage intérieur ne s'allume pas mais que l'affichage de température est actif, l'ampoule est défectueuse.

▶ Remplacer l'ampoule. (voir Entretien).

8 Mise hors service

8.1 Couper l'appareil

Remarque

▶ Pour couper l'ensemble de l'appareil, il suffit de couper le congélateur.

8.1.1 Couper le congélateur

▶ Appuyer env. 2 s sur la touche ON/OFF du congélateur *Fig. 3 (6)*.

▷ Les affichages de température sont foncés. L'appareil est coupé.

8.1.2 Couper le réfrigérateur.

▶ Appuyer env. 2 s sur la touche ON/OFF du réfrigérateur *Fig. 3 (1)*.

▷ L'affichage de température du réfrigérateur *Fig. 3 (12)* est foncé. Le réfrigérateur est coupé.

8.2 Mise hors service

▶ Vider l'appareil.

▶ Amener l'IceMaker en position de nettoyage (voir Entretien).*

▶ Débrancher la prise.

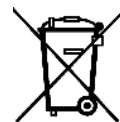
▶ Nettoyer l'appareil (voir 6.2) .



▶ Laisser la porte ouverte afin d'éviter toute formation de mauvaises odeurs.

9 Eliminer l'appareil

L'appareil contient encore des matériaux précieux et est à amener à un lieu de recyclage spécial. L'élimination d'anciens appareils est à réaliser correctement en respectant les prescriptions et lois en vigueur.



Veiller à ne pas endommager le circuit frigorifique de l'appareil pour empêcher au réfrigérant y contenu (indications sur la plaque signalétique) et à l'huile de s'échapper accidentellement.

▶ Rendre l'appareil inopérant.

▶ Débrancher l'appareil.

▶ Sectionner le câble de raccord.