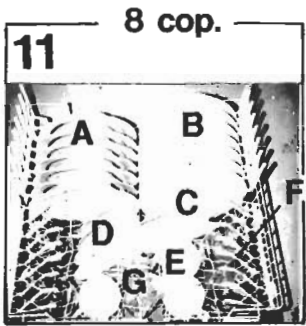
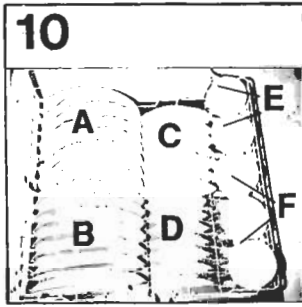
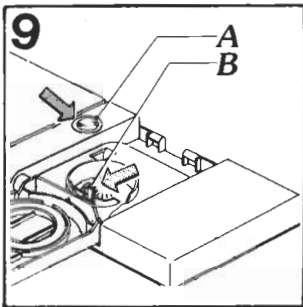
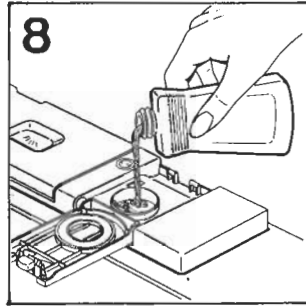
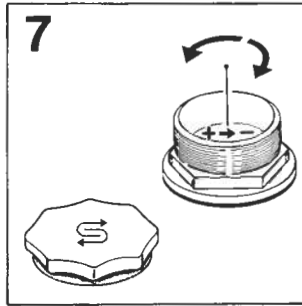
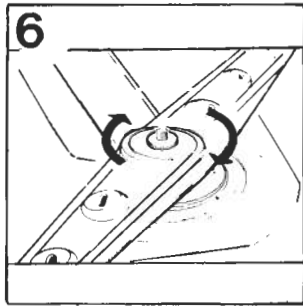
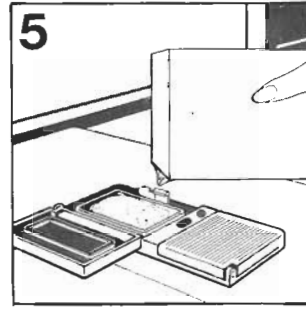
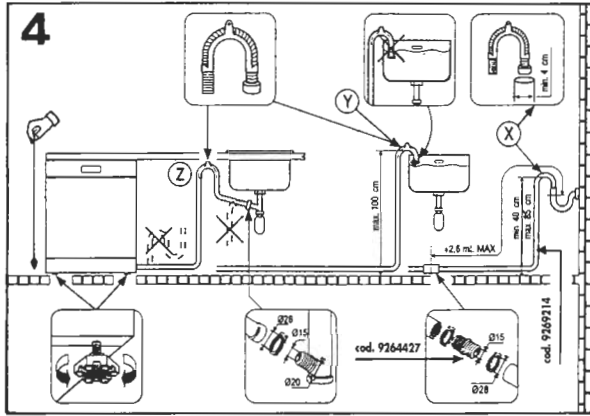
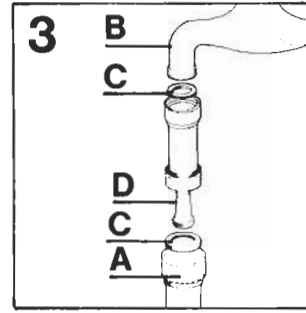
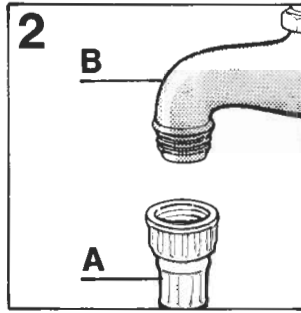
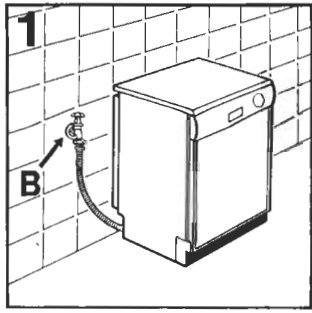
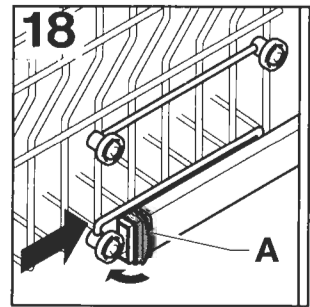
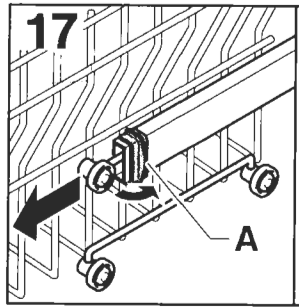
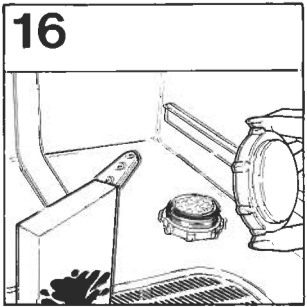
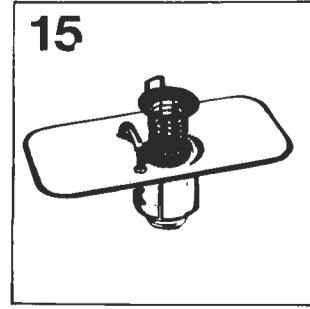
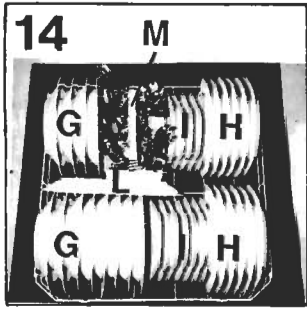
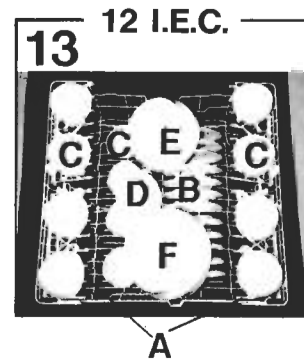
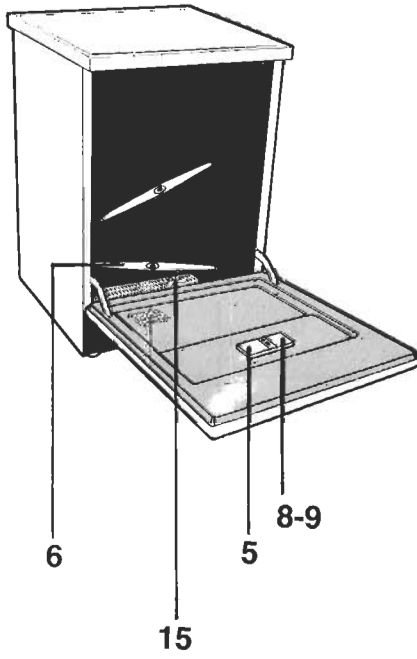
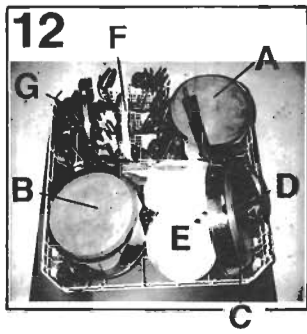


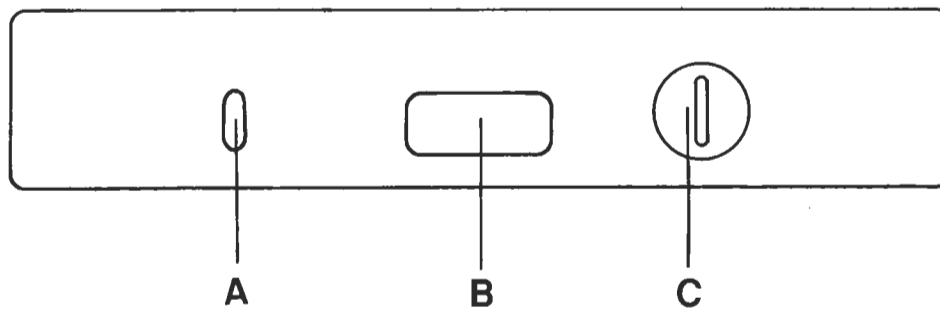
**Notice d'emploi
du
Lave - Vaisselle**

LVI 238

**S.A. ROSIERES 18400 LUNERY
RCS BOURGES B 553 720 053 - CAPITAL DE 18.000.000 F
SERVICE ASSISTANCE TECHNIQUE - TEL.: 48.55.78.00 - TELEX: 783486 F
FAX: 48.68.02.20**







A Touche Marche/Arrêt

C Manette de sélection des programmes

B Poignée d'ouverture du lave-vaisselle

Données techniques:

Couvert I.E.C.	12
Capacité avec casseroles et assiettes	8 personnes
Volume d'eau	5 litres
Puissance résistance	1950 W
Puissance pompe lavage	200 W
Puissance pompe vidange	30 W
Fusible	10 A
Puissance maximum absorbée	2150 W (220-230 V)
Consommation d'énergie (progr. Intensif)	1,6 kWh
Pression admise pour l'installation hydraulique	Min. 8 - Max 80 N/cm. ²

Dimensions:

Hauteur	cm.	82 ÷ 88,5
Profondeur	cm.	55
Largeur	cm.	59,6
Encombrement porte ouverte	cm.	117
Poids	kg.	40



Attention

Ce lave-vaisselle est équipé d'un dispositif de sécurité anti-débordement, fonctionnant même en l'absence de courant électrique, qui bloque automatiquement l'écoulement de l'eau au cas où celle-ci dépasserait le niveau normal à cause d'une panne éventuelle.

Important

Pour éviter le déclenchement intempestif du dispositif de sécurité anti-débordement, il est recommandé de ne pas remuer ou incliner le lave-vaisselle pendant son fonctionnement.

Au cas où il serait nécessaire de remuer ou d'incliner le lave-vaisselle, s'assurer d'abord que le cycle de lavage est terminé et qu'il n'y a plus d'eau dans la cuve.

Sélection du programme et fonctions particulières

Pour choisir le programme, tourner la manette jusqu'à faire coïncider l'indice avec le symbole du programme choisi, appuyer sur la

touche $\frac{O}{I}$ (Marche/Arrêt). S'assurer que le robinet d'eau est ouvert, et que la porte soit bien fermée.

Fin du cycle:

Le cycle s'achève quand la poignée des programmes arrive sur le symbole **S**. Appuyer sur la touche Marche-Arrêt $\frac{O}{I}$ pour couper le courant du lave-vaisselle et seulement alors ouvrir la porte.

Instructions pour un emploi sûr

Lire attentivement les instructions contenues dans ce livret car elles donnent d'importantes indications sur la sécurité d'installation, d'utilisation et de maintenance ainsi que quelques conseils utiles pour mieux utiliser le lave-vaisselle.

Conserver avec soin ce livret pour toute consultation ultérieure.

L'emploi de n'importe quel appareil électrique comporte l'observation de règles fondamentales.

En particulier:

- Ne pas toucher l'appareil avec les mains où pieds mouillés ou humides
 - Ne pas utiliser l'appareil pieds nus
 - Ne pas tirer sur le câble d'alimentation de l'appareil pour débrancher la prise du courant
 - Ne pas laisser exposer l'appareil à des agents atmosphériques (pluie, soleil etc...)
 - Ne pas permettre que l'appareil soit utilisé par des enfants sans surveillance
 - Le socle ainsi que la prise mâle de l'appareil doivent correspondre à la puissance maximum absorbée par l'appareil.
- En cas de nécessité de remplacement de l'un ou de l'autre de ces éléments, faire effectuer la modification par un professionnel patenté.
- S'assurer que l'appareil n'écrase pas le fil électrique d'alimentation

- S'il y a une installation d'adoucissement de l'eau dans l'habitation, il n'est pas nécessaire d'ajouter de sel dans l'adoucisseur monté dans le lave-vaisselle
- Le lave-vaisselle est conçu pour laver des ustensiles domestiques normaux. Les objets contaminés par de l'essence, de la peinture, des restes d'acier ou de fer, des produits chimiques corrosifs, acides ou alcalins ne doivent pas être lavés en machine
- Si l'on veut se débarrasser d'un vieux lave-vaisselle, enlever le système de fermeture de la porte pour que les enfants ne puissent pas s'enfermer dans la machine.
- Cet appareil est fabriqué avec des matériaux recyclables pour permettre de les éliminer avec facilité
- L'utilisation de prises multiples et/ou rallonges est déconseillé et dégage le constructeur de toutes responsabilités.





En cas de panne et/ou de mauvais fonctionnement de l'appareil, l'éteindre, fermer le robinet d'arrivée d'eau et ne pas ouvrir l'appareil.

Appelez le service après vente de votre revendeur en lui précisant bien le type de votre appareil.

Le non respect des prescriptions énoncées ci-dessus peut compromettre la sécurité de l'appareil.

LISTE DES PROGRAMMES

Programme	Symbole	Description
-----------	---------	-------------

1	65° 	Intensif Destiné au lavage de la vaisselle et casseroles d'un usage quotidien normalement sale. Programme selon la norme I.E.C. 436 - NFC 73176.
2	65° 	Journalier Destiné au lavage de la vaisselle et casseroles d'un usage quotidien. A utiliser immédiatement après le repas. Programme selon la norme DIN 44990.
3	55° 	Délicat Adapté au lavage de la vaisselle délicate décorée et en cristal. Indiqué pour le lavage de la vaisselle d'usage quotidien peu sale, à l'exclusion des casseroles.
4		Pré lavage froid Pré lavage court pour la vaisselle utilisée le matin ou à midi quand on souhaite reporter le lavage de la charge après le dîner.

Opérations à accomplir					Déroulement du programme					Temps en minutes	
Détersif pré-lavage	Détersif lavage	Nettoyage plaque, filtre	Contrôle provision du produit de rinçage	Contrôle provision Sel	Pré-lavage chaud	Pré-lavage froid	Lavage	Rinçage intermédiaire	Rinçage chaud avec produit de rinçage	Avec eau froide (15°C)	Avec eau chaude (60°C)

	●	●	●	●		○	○	○	○	75	60
	●	●	●	●			○	○	○	70	55
	●	●	●	●			○	○	○	50	35
		●				○				5	5

Important!

Pour bénéficier de la garantie contractuelle Rosières, nous vous demandons de nous retourner sous 8 jours votre "Inscription de Garantie Rosières"

Cet appareil est conforme à la Norme CEE No. 82/499 du 7.6.82 relative à la suppression des interférences Radio.

INSTALLATION

Important!

Les ouvertures à la base de l'appareil ne doivent en aucun cas être obstruées par des tapis, moquette ou autre objets.

Alimentation Electrique (220-230 V)

L'appareil est conforme aux exigences de sécurité prévues par les différents instituts de Normes, et c'est la prise tripolaire avec un pôle de terre qui assure la mise à la terre complète de l'appareil.

L'efficacité de la sécurité est donc subordonnée à la mise à la terre correcte de votre propre installation.

En cas d'absence d'un branchement efficace de la mise à la terre, il peut subvenir une légère dispersion de courant sur les parties métalliques de la machine, due à la présence d'un filtre antiparasite radio.

Par conséquent, avant de brancher la machine sur le circuit électrique s'assurer:

- 1) Que la prise murale est correctement reliée à la terre.
- 2) Que le réglage du contacteur électrique correspond bien à la puissance absorbée indiquée sur la plaque signalétique du lave-vaisselle.

Le constructeur décline toute responsabilité pour des dommages éventuels survenus aux personnes et aux biens imputables à un mauvais raccordement de la ligne de terre.

Branchement Hydraulique

Les tuyaux de vidange et de remplissage peuvent être orientés de façon indifférente vers la droite ou vers la gauche.

Le lave-vaisselle peut-être relié de façon indifférente à l'eau froide ou chaude à condition que la température ne dépasse pas les 60°C.

La pression hydraulique doit varier d'un minimum de 8 N/cm² à un maximum de 80 N/cm². Pour des pressions inférieures à 8 N/cm², nous vous conseillons de demander des instructions à notre service Après-vente.

Il est nécessaire de prévoir un robinet en amont du tube de chargement pour isoler la machine du système hydraulique, quand celle-ci ne fonctionne pas (Fig. 1B), le lave vaisselle est doté d'un tuyau pour la prise d'eau avec un embout fileté 3/4" (Fig. 2).

Le tuyau d'alimentation «A» devra être vissé à un robinet d'eau «B» à l'aide de l'attache 3/4" en s'assurant que le collier est bien serré. Il est conseillé de placer un filtre «D» d'entrée d'eau si celle-ci présente des résidus calcaires ou sablonneux (Fig. 3).

Dans ce cas le filtre «D» doit être placé entre la prise d'eau 3/4" «B» et le tuyau d'alimentation «A», ne pas oublier de mettre les joints «C».

Si la machine est branchée à des tuyauteries neuves, ou qui n'ont pas été utilisées pendant une longue période, faire couler l'eau pendant quelques minutes avant de brancher le tuyau d'alimentation. On évitera ainsi la formation de dépôts de sable ou de rouille qui pourraient boucher le filtre d'entrée de l'eau.

Raccordement à la vidange

Pour la vidange, introduire le tuyau dans l'installation de vidange, en prenant soin de ne pas le plier car l'écoulement des eaux s'en trouverait perturbé (fig. 4).

Le tuyau de vidange fixe doit avoir au moins un diamètre intérieur de 4 cm. et doit être placé à une hauteur minimum de 40 cm. Pour éviter les odeurs, nous recommandons de prévoir un siphon (fig. 4x).

Si nécessaire il est possible de rallonger le tube de vidange jusqu'à 2,6 mètres en le maintenant cependant à une hauteur maximum de 85 cm. du sol.

Utiliser le prolongateur pièce No. 9269214 et le raccord pièce No. 9264427.

L'extrémité recourbée du tuyau de vidange peut être accrochée au bord d'un évier, (l'extrémité ne doit pas rester immergée) pour éviter le siphonnage de l'appareil pendant le programme de lavage. (Fig. 4y).

En cas d'installation sous un dessus continu, le coude doit être fixé immédiatement sous le dessus au point le plus haut possible (fig. 4z). Pendant l'installation de la machine, contrôler que les tubes de remplissage et de vidange ne sont pas pliés.

Si nécessaire il est possible de rallonger le tube de vidange jusqu'à 1,5 m. utiliser le prolongateur art. 9225014.

Installation dans un ensemble de cuisine moderne

Consulter les notes technique pour les cuisinistes allégé

COMMENT UTILISER LE LAVE-VAISSELLE

Ouverture de la porte

Mettre la main dans le creux, et appuyer vers le haut.

Si la porte s'ouvre durant le fonctionnement de l'appareil, une sécurité électrique permet d'interrompre automatiquement les fonctions préétablies.

Pour une utilisation correcte ne pas ouvrir la porte du lave-vaisselle pendant son fonctionnement.

En cas de nécessité il est conseillé de l'arrêter en appuyant sur la touche arrêt.

Fermeture de la porte

Mettre les paniers.

Vérifier que les plats ou casseroles ne gênent pas les rampes avants et s'assurer que celles-ci tournent librement.

Fermer la porte et la bloquer avec force.

Opérations préliminaires et nettoyage des filtres

Le système filtrant est constitué par:

- Le petit gobelet central qui retient les particules plus grosses.
- La plaque qui filtre continuellement l'eau de lavage.
- Le microfiltre placé sous la plaque (seulement sur certains modèles) qui capture même les plus petites particules de saleté assurant ainsi un excellent rinçage.

Afin de toujours obtenir d'excellents résultats de lavage il est nécessaire de contrôler et de nettoyer les filtres avant chaque lavage en les passant sous un jet d'eau et en s'aidant éventuellement avec une petite brosse.

Pour extraire le groupe filtrant il suffit seulement d'empoigner le manche et de le soulever.

Le gobelet central peut-être enlevé afin de faciliter les opérations de nettoyage (voir figure 15).

Pour ce modèle pourvu de **Micro-Filtre Auto-Nettoyant**, l'entretien est réduit et l'inspection du groupe filtrant peut-être effectué tous les 15 jours.

Il est toutefois conseillé de contrôler que le gobelet central ne soit pas engorgé et ceci, après chaque lavage.

Attention: Après avoir nettoyé les filtres, il faut s'assurer qu'ils soient fixés correctement entre-eux et que la plaque soit insérée parfaitement sur le fond du lave vaisselle.

Une mauvaise mise en place du groupe filtrant peut nuire au fonctionnement de l'appareil.

Important: ne pas utiliser le lave-vaisselle sans filtres.

Chargement de la vaisselle

Pour garantir constamment d'excellents résultats de lavage, éliminer la partie la plus grossière des restes (os, arêtes, cure-dents, restes de viande et de légumes, peaux de fruits, etc.) afin d'éviter d'obstruer les filtres, la vidange et les gicleurs des bras de lavage, causant la réduction de l'efficacité de lavage.

Eviter de rincer la vaisselle avant de la placer dans la machine.

Si les poêles et les casseroles sont excessivement incrustées de restes de mets brûlés, nous vous conseillons de les laisser tremper avant le lavage.

Utilisation du panier supérieur

Le panier supérieur est pourvu de supports mobiles accrochés au bord latéral et pouvant occuper deux positions: haute et basse. Sur la position basse les supports servent pour recevoir les tasses à thé, à café, les couteaux longs et les louches. Aux extrémités des supports, vous pouvez suspendre les verres à pied:

En-dessous vous pouvez ranger les verres, les tasses, les soucoupes et les assiettes à dessert.

Quand les supports occupent la position haute, ils permettent de placer les assiettes plates et creuses.

Ayez soin de placer les assiettes creuses verticalement et en tournant leur partie concave vers l'avant de la machine; laisser toujours de l'espace entre chaque assiette pour que l'eau circule librement.

Pour exploiter au maximum la capacité du panier nous vous conseillons de grouper les assiettes de même forme.

Les assiettes peuvent être placées sur une seule rangée (fig. 10) ou sur les deux rangées (fig. 11).

Nous vous conseillons de ranger les plats de grande dimension, dont le diamètre est d'environ 270 mm, légèrement inclinés vers l'avant de façon à favoriser l'introduction du panier à l'intérieur de la machine.

Dans le panier supérieur vous pouvez ranger différente vaisselle comme le saladier et les bols en plastique qu'il vaut mieux bloquer afin d'éviter que les jets d'eau ne les renversent. Le panier supérieur a été conçu pour permettre une souplesse maxi. d'utilisation. Il peut n'être chargé qu'avec des assiettes placées sur deux rangées, 24 pièces maxi., avec des verres sur cinq rangées, 30 pièces maxi., ou bien avec de la vaisselle mixte.

Utilisation du panier inférieur

Dans le panier inférieur vous placerez les casseroles, les poêles, les soupières, les saladiers, les couvercles, les plats, les assiettes plates et creuses et les louches.

Les couverts doivent être placés manche vers le bas dans le récipient en plastique prévu pour cela, que l'on placera à son tour dans le panier inférieur (fig. 12) en s'assurant qu'il n'entrave pas la rotation des bras de lavage.

Un chargement standard journalier est indiqué fig. 10, 11 et 12.

panier supérieur (fig. 10)

A = assiettes creuses
B = assiettes plates
C = assiettes à dessert
D = soucoupes
E = tasses
F = verres

panier supérieur (fig. 11)

A = assiettes creuses
B = assiettes plates
C = assiettes à dessert
D = soucoupes
E = tasses
F = verres à pied
G = verres

panier inférieur (fig. 12)

A = casserole moyenne
B = casserole grande
C = poêle
D = couvercles
E = soupières, plats
F = couverts
G = plats à rôtis

Le rangement rationnel et correct de la vaisselle est la condition essentielle pour obtenir un excellent lavage.

Chargement standard 12 couverts internationaux (conformément à I.E.C. 436 - NFC 73176 - DIN 44990).

Le rangement correct du chargement est indiqué fig. 13 pour le panier supérieur et fig. 14 pour le panier inférieur.

panier supérieur (fig. 13)

A = 6 + 6 verres
B = 12 soucoupes
C = 4 + 4 + 4 tasses
D = coupe petite
E = coupe moyenne
F = coupe grande

panier inférieur (fig. 14)

G = 8 + 4 assiettes creuses
H = 6 + 6 assiettes plates
I = 7 + 5 assiettes à dessert
L = plat
M = couverts

Programme comparatif général

Selon norme NFC 73 176: Selon norme IEC 436:	}	Programme intensif, lavage 65°C avec prélavage froid
---	---	---

- 1) Panier supérieur en position: bas
- 2) Chargement normalisé
- 3) Réglage du produit de rinçage sur index: 3
- 4) Quantité de lessive:
– 35 gr. pour le lavage.

Selon norme DIN 44 990:	}	Programme journalier, lavage 65°C.
----------------------------	---	--

- 1) Panier supérieur en position: bas
- 2) Chargement normalisé
- 3) Réglage du produit de rinçage sur index: 3
- 4) Quantité de lessive:
– 30 gr. pour le lavage.

Réglage du panier supérieur

Quand on utilise habituellement des assiettes de 27 à 31 cm de diamètre, charger celles-ci dans le panier inférieur après avoir mis le panier supérieur à sa position la plus haute en procédant comme suit:

- 1) Faire tourner les butées avant "A" vers l'extérieur (fig. 17).
- 2) Désenfiler le panier et le remonter à sa position la plus haute.
- 3) Remettre les butées "A" dans leur position d'origine (fig. 18).

Cette opération permet de charger dans le panier supérieur de la vaisselle d'un diamètre de plus de 20 cm et ne permet pas d'utiliser les supports mobiles en position haute.

Chargement du détersif

Il est indispensable d'utiliser du détersif spécialement destiné aux machines à laver la vaisselle.

Les détersifs non adaptés (comme ceux pour le lavage à la main) ne contiennent pas les ingrédients appropriés au lavage en machine et empêchent le fonctionnement correct de l'appareil.



Lavage normal

La cuvette du détersif de lavage se trouve à l'intérieur de la porte (fig. 5). Si le couvercle du récipient est fermé, pour l'ouvrir il suffit d'appuyer sur le bouton d'accrochage: à la fin de chaque programme de lavage, le couvercle est toujours ouvert, prêt pour l'utilisation suivante.

Les doses de détersif peuvent varier selon le degré de saleté et le type de vaisselle. Nous conseillons de verser de 20 à 30 g. de détersif. En cas d'eau dure, ou en présence de saleté particulièrement tenace, utiliser de 30 à 40 g. de détersif.

Après avoir versé le détersif dans le récipient, fermer le couvercle.

Comme les détersifs ne sont pas tous égaux, consulter aussi les instructions sur les emballages.

Nous rappelons que des quantités insuffisantes de détersif peuvent éliminer la saleté de façon incomplète, tandis qu'une dose

excessive de détersif, non seulement n'améliore pas les résultats de lavage, mais est un gaspillage.

Ne pas exagérer dans l'utilisation de détersif, c'est contribuer à limiter la pollution de l'environnement.

La quantité de détersif se réfère à des poudres de type traditionnel.

Chargement produit de rinçage

A la droite du bac à détersif se trouve le réservoir de l'additif pour le rinçage qui a une capacité d'environ 130 ml. Ouvrir le portillon (fig. 8) et verser le liquide qui servira pour de nombreux lavages, en évitant de le faire déborder.

Refermer le portillon.

Cet additif qui est introduit automatiquement à la dernière opération de rinçage, assure le séchage rapide de la vaisselle et évite la formation sur celle-ci de taches blanchâtres.

Utiliser toujours un produit de rinçage adapté au lave-vaisselle automatique, type SUN Rinçage.

Il est possible de contrôler le niveau du produit de rinçage au moyen du voyant optique placé entre les 2 portillons (fig. 9 A).

PLEIN

VIDE



Reflét sombre

Reflét clair

Réglage de dosage du produit de rinçage de 1 à 6 (fig. 9 B)

Le réglage (B) se trouve sous le portillon et peut être manoeuvré à l'aide d'une pièce de monnaie. La position conseillée est 3.

La présence de calcaire dans l'eau se manifeste soit par la présence d'incrustation, soit par le degré de séchage.

C'est pourquoi il est important de régler le débit du produit de rinçage pour obtenir des prestations optimales.

Dans le cas où la vaisselle présente des dépôts à la fin du lavage, diminuer le réglage d'une position.

Dans le cas de vaisselle présentant des marques ou auréoles blanchâtres, augmenter le réglage d'une position.

Réglage du système de l'adoucisseur

L'adoucisseur

L'eau contient, en quantité variable suivant la localité, des sels calcaires et minéraux qui se déposent sur la vaisselle en y laissant des taches blanchâtres.

Plus ces sels sont nombreux et plus l'eau est "dure".

La machine à laver la vaisselle est pourvue d'un adoucisseur qui, utilisant du sel de régénération expressément étudié pour ces machines, fournit de l'eau non calcaire (douce) pour le lavage de la vaisselle.

L'adoucisseur peut traiter de l'eau dont la dureté atteint la valeur de 16 à plus de 60°F (degré français) en passant par 5 niveaux de réglage. Vous pouvez demander quel est le degré de dureté de l'eau que vous utilisez en vous adressant à l'Organisme préposé de votre zone.

Sur le tableau ci-dessous, cherchez le niveau correspondant à la dureté de votre eau et les indications des opérations de réglage nécessaires:

Niveau	Dureté de l'eau °F degrés français	Utilisation de sel régénéré	Réglage de l'adoucisseur	Réglage sur la machine	N.° de lavages environ
1	0 - 16	NON	NON	NON	
2	17 - 35	OUI	NON	NON	50
3	36 - 49	OUI	OUI	NON	40
4	50 - 59	OUI	NON	OUI	30
5	au-delà de 60	OUI	OUI	OUI	20

* L'adoucisseur est réglé à l'usine sur le niveau 2 correspondant généralement à la plupart des utilisations.

Si votre eau appartient au niveau 1 vous n'avez ni besoin d'utiliser du sel de régénération, ni d'effectuer des réglages car cette eau est déjà douce.

Réglage de l'adoucisseur (pour niveaux 3 et 5)

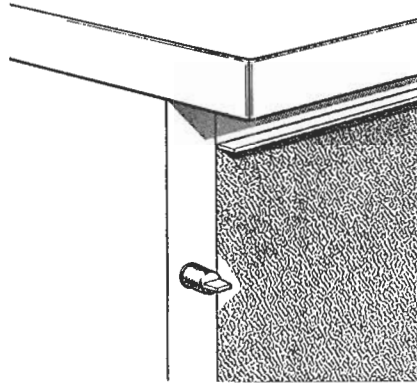
Si votre eau appartient aux niveaux 3 ou 5, agir comme suit:

- extraire le panier inférieur, dévisser et enlever le bouchon du bac pour le sel de régénération se trouvant sur le fond du bac;
- tourner le sélecteur à deux positions (Fig. 7) en le plaçant de - à + en vous servant d'un tournevis ou d'un couteau.

Réglage sur la machine (pour les niveaux 4 et 5)

Si votre eau appartient aux niveaux 4 ou 5 vous devez enlever le bouchon placé sur le petit tube sortant de la partie arrière du panneau de droite.

Attention: A partir du niveau 2, utiliser régulièrement le sel de régénération en suivant les indications du paragraphe suivant.



Indicateur de remplissage du sel

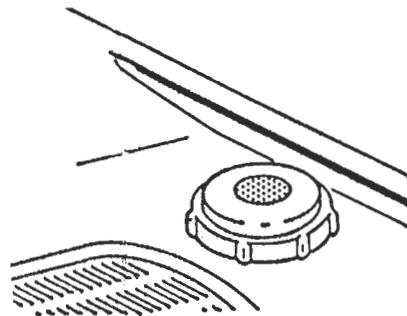
Certains modèles sont pourvus de voyant lumineux indiquant l'épuisement du sel. Il y a deux systèmes d'indication:

- voyant électrique sur le tableau de bord qui s'allume quand il faut remplir le bac à sel;

- bouchon de fermeture avec voyant mobile vert; ce voyant est visible tant que la solution saline est suffisante pour la régénération du dépurateur. Remplir le bac à sel quand la surface verte diminue dans le bouchon du dépurateur.

Certains modèles ont un bouchon aveugle; dans ce cas il faudra contrôler périodiquement le niveau du sel suivant le réglage de l'installation de décalcification indiquée au tableau page 13.

Important: la vaisselle tachée de blanc est généralement une indication importante d'absence de sel.



Chargement du sel

Le lave-vaisselle est pourvu d'un adoucisseur qui dépure l'eau du calcaire pouvant l'incruster et l'endommager.

Sur le fond de la machine se trouve le bac à sel pour la régénération de l'appareil de décalcification.

La masse filtrante de l'installation de dépuratation doit être réactivée par du sel de régénération pour les adoucisseurs des machines à laver la vaisselle; ce sel est vendu en pastilles ou en granulés. Si vous êtes dépourvus de ce sel vous pouvez utiliser du gros sel de cuisine ne contenant pas de liants calcaires.

Si vous utilisez du sel de cuisine, effectuez l'essai suivant: versez une demi-cuillère de sel dans un verre d'eau: si l'eau reste limpide ce sel peut être utilisé dans l'adoucisseur.

Des liants calcaires troubleraient l'eau et provoqueraient l'obturation de l'installation de dépuratation. Pour introduire le sel, dévisser le bouchon du bac qui se trouve sur le fond du bac (fig. 16).

Pendant l'opération de remplissage un peu d'eau débordera: continuez à verser le sel jusqu'à ce que le conteneur soit plein (mélanger à l'aide d'une cuillère).

Après cette opération nettoyer le filetage en enlevant les résidus de sel; revisser le bouchon. Si vous n'avez aucun lavage à faire immédiatement, mettre en route le programme

Prélavage froid de façon à ce que la solution saline ayant débordé soit vidangée par la machine.

Le bac a une capacité de 1,5 ÷ 1,8 Kg. environ de sel; afin d'utiliser au mieux votre appareil il faut le remplir périodiquement suivant le réglage de l'installation de décalcification indiquée au tableau page 13.

Important: Ce n'est qu'au cours de la phase d'installation de la machine à laver la vaisselle qu'il faudra, après avoir rempli complètement le bac à sel, ajouter de l'eau jusqu'à ce qu'elle déborde du bac.

Choix du programme

Ce lave-vaisselle offre une vaste gamme de programmes de lavage adaptés aux différentes exigences de saleté et de vaisselle à laver. Consulter la "LISTE DES PROGRAMMES" ci-jointe pour choisir le programme le plus adapté.

Suggestions à la fin du programme

Pour éviter d'éventuelles projections de gouttelettes provenant du panier supérieur, retirer d'abord le panier inférieur.

Si vous laissez la vaisselle encore quelques temps dans la machine, ouvrez légèrement la porte pour favoriser la circulation de l'air et améliorer encore le séchage.

CONSEILS PRATIQUES

Que faire pour ECONOMISER

1) Au cas où l'on voudrait laver à pleine charge, ranger la vaisselle dans le lave-vaisselle dès que le repas est terminé et en effectuant éventuellement le programme PRELAVAGE FROID pour ramollir la saleté et éliminer les résidus les plus gros entre chaque chargement en attendant d'effectuer le programme de lavage complet.

Que faire pour avoir d'excellents résultats de lavage

1) Ranger la vaisselle avec l'ouverture tournée vers le bas.
2) Si possible, éviter que les différentes pièces se touchent; une installation correcte donnera de meilleurs résultats de lavage.

3) Avant de ranger la vaisselle dans la machine, enlever les résidus de nourriture (os, arêtes, restes de viande ou de légumes, résidus de café, épluchures de fruits, cendres de cigarettes, etc...) qui pourraient boucher le filtre et les orifices des bras de lavage.

4) Après avoir rangé la vaisselle, vérifier que les bras de lavage tournent sans obstacle.

5) Les casseroles et autres ustensiles qui présentent des résidus de nourriture très tenaces ou brûlés devront être mises à tremper dans de l'eau et du détergent pour lave-vaisselle.

6) Pour un lavage parfait d'argenterie, il faut:
a) la rincer dès qu'on a fini de l'utiliser, surtout si on l'a utilisée avec de la mayonnaise, des œufs, du poisson, etc...

b) ne pas l'asperger de détergent

c) ne pas la mettre en contact avec d'autres matériaux.

Que faire si

1) Au cas où l'on devrait arrêter la machine et ouvrir la porte pour mettre d'autres vaisselles à laver quand l'appareil en est à la phase centrale de lavage, n'ouvrir qu'après avoir désactivé la touche O/I.

Après avoir ouvert la porte, attendre 3 minutes avant de faire repartir la machine.

Ce qu'on ne doit pas laver

Il est bon également de se rappeler que toute la vaisselle n'est pas adaptée au lavage en machine; nous déconseillons de mettre des pièces en matériau thermoplastique, des couverts à poignée en bois ou en plastique, des casseroles à poignée en bois, de la vaisselle

en aluminium, en cristal ou en verre plombé si ce n'est pas spécifiquement indiqué.

Certaines décorations tendent à s'estomper, par conséquent nous conseillons de laver plusieurs fois en machine une seule pièce et, seulement après s'être assuré qu'elle ne se décolore pas, d'y mettre tout le chargement.

Nous conseillons en outre de ne pas laver de couverts en argent avec des couverts en acier oxydable pour éviter qu'il ne se produise de réaction chimique entre eux.

IMPORTANT

Quand on achète de la vaisselle neuve, s'assurer toujours qu'elle est adaptée au lavage en machine.

APRES L'UTILISATION

Après chaque lavage, fermer le robinet d'eau pour isoler le lave-vaisselle de l'installation hydraulique d'alimentation et appuyer sur la touche Marche/Arrêt pour arrêter le fonctionnement de la machine.

Si la machine doit rester inutilisée un certain temps, il est nécessaire de procéder aux opérations suivantes:

1. Exécuter un programme de lavage sans vaisselle avec détergent pour dégraisser la machine.
2. Débrancher la prise électrique.
3. Fermer le robinet d'eau.
4. Remplir le réservoir du produit de rinçage.
5. Laisser la porte légèrement ouverte.
6. Laisser l'intérieur de la machine propre.
7. Si la machine est laissée dans des pièces où la température est inférieure à 0°C, l'eau restant dans les tuyauteries risque de geler. Par conséquent, porter la température ambiante à plus de 0°C et attendre environ 24 heures avant d'activer la machine.

Nettoyage externe et entretien

La carrosserie externe peut être nettoyée avec un produit pour surface émaillée non abrasif.

Le lave-vaisselle ne réclame aucun entretien spécial car la cuve de lavage est autonettoyante. Nettoyer périodiquement le joint en caoutchouc de la porte avec un chiffon humide de façon à éliminer éventuellement les traces de déchets ou de produit de rinçage.

Pour mieux garantir l'évacuation des petits dépôts de calcaire ou de déchets, il est conseillé de procéder périodiquement à un lavage complet en versant auparavant un verre de

vinaigre dans le fond de la cuve et en positionnant le bouton du programmeur sur lavage délicat.

Si, malgré le nettoyage normal de la plaque et du filtre vous notez que la vaisselle ou les casseroles sont insuffisamment lavées ou rincées, contrôler que les orifices des bras rotatifs sont propres.

Si cela est nécessaire, nettoyer les de la façon suivante:

- Extraire les paniers
- Retirer l'écrou de fixation du bras rotatif en dévissant dans le sens des aiguilles d'une montre (fig. 6)
- Laver les bras sous un jet d'eau en libérant les déchets qui obturent les orifices
- A la fin de l'opération, remettre les bras dans la même position en revissant l'écrou de fixation en le tournant dans le sens contraire des aiguilles d'une montre.

La résistance de chauffage de l'eau est réalisée en acier inoxydable spécial.

Elle peut présenter, au bout de quelques temps, une coloration sans importance pour sa présentation et sa fiabilité.

La cuve, ainsi que la contre-porte sont en acier inoxydable. Si toutefois vous devez constater des taches d'oxydation, celles-ci seraient imputables seulement à une présence importante de sels de fer en suspension dans l'eau. Pour retirer les taches, il est conseillé d'employer un abrasif à grains très fins. Ne pas utiliser de substance chlorée ou de laine d'acier. Le lave-vaisselle possède un adoucisseur et il est conseillé l'usage de sel pour éviter la formation de dépôt blanchâtre sur la vaisselle.

En cas de présence de taches blanchâtres, il est conseillé avant tout d'intervenir sur le réglage du produit de rinçage en l'augmentant d'une unité.

Attention!**Avant de retirer n'importe quel panneau:**

1. Positionner le bouton sur STOP.
2. Débrancher la prise électrique.

Si votre lave-vaisselle ne fonctionne pas, avant d'appeler votre revendeur faire les contrôles suivants:

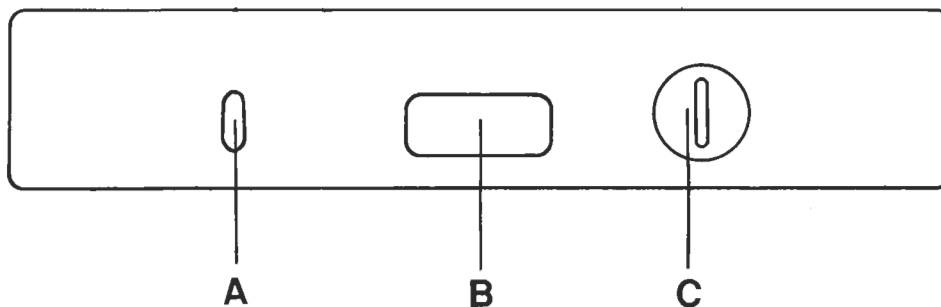
ANOMALIES	CAUSES	REMEDES
1 - La machine ne fonctionne sur aucun programme	Prise de courant mal branchée	Brancher la prise
	Touche M/A non appuyée	Appuyer la touche
	Pas de courant	Contrôler
	Porte ouverte	Fermer la porte
2 - La machine ne prend pas l'eau	Voir causes du N. 1	Contrôler
	Robinet d'eau fermé	Ouvrir le robinet
	Programmateur mal positionné	Positionner correctement le programmateur
	Le tuyau d'alimentation est plié	Déplier le tuyau
	Le filtre du tuyau d'alimentation est bouché	Nettoyer le filtre situé à l'extrémité du tuyau d'alimentation
3 - La machine ne vidange pas	Filtre bouché	Nettoyer le filtre
	Tuyau de vidange plié	Redresser le tuyau Suivre attentivement les
	La rallonge du tuyau de vidange n'est pas la bonne	instructions pour le branchement du tuyau de vidange
	La vidange murale n'a pas d'évent à air	Consulter un technicien qualifié
4 - La machine vidange en permanence	Tuyau en position trop basse	Réhausser le tuyau de vidange à 40 cm.
5 - Si les bras de lavage ne tournent pas	Quantité excessive de déterfif	Réduire la quantité de lessive
	Une pièce de vaisselle empêche la rotation	Contrôler
	La plaque filtrante et le filtre sont bouchés par des impuretés	Nettoyer la plaque et le filtre

ANOMALIES	CAUSES	REMEDES
6 - La vaisselle est partiellement lavée	Voir causes du N. 5	Contrôler
	Le fond des casseroles n'est pas lavé parfaitement	Incrustations trop tenaces qu'il faut enlever avant le lavage dans la machine
	Le bord des casseroles n'est pas parfaitement lavé	Positionner mieux les casseroles
	Orifices partiellement bouchés	Démonter les bras de lavage en dévissant l'écrou moleté de fixation dans le sens des aiguilles d'une montre et les laver sous un robinet
	La vaisselle n'est pas bien rangée	Ne pas trop serrer la vaisselle
	L'extrémité du tuyau de vidange est plongée dans l'eau	L'extrémité du tuyau de vidange ne doit pas toucher l'eau de vidange
	Le détersif n'est pas bien dosé, est vieux ou durci	Augmenter la dose en fonction de la quantité de saleté ou remplacer le produit
	Le bouchon du récipient du sel ne ferme pas bien	Le visser à fond
	Le programme de lavage choisi est trop faible	Choisir un programme plus énergétique
7 - Présence de tâches blanches sur la vaisselle	L'eau d'alimentation est particulièrement dure	Contrôler le niveau du sel et du produit de rinçage et régler le dosage; si l'anomalie persiste, demander l'intervention du SAV
8 - Bruit pendant le lavage	Les pièces de vaisselle se cognent	Mieux les ranger dans les paniers
	Les bras de lavage tournants cognent contre la vaisselle	Mieux ranger la vaisselle
9 - La vaisselle n'est pas parfaitement sèche	Manque de circulation d'air	Laisser la porte de la machine entr'ouverte à la fin du programme de lavage pour favoriser le séchage naturel

N.B.: Quand une anomalie citée ci-dessus provoque un mauvais lavage ou un rinçage insuffisant, il est nécessaire de retirer manuellement les salissures de la vaisselle car l'opération finale provoque le séchage des salissures qu'un second lavage en machine ne serait pas susceptible de nettoyer.

Si le mauvais fonctionnement persiste, s'adresser au Centre d'Assistance Technique en communiquant le modèle du lave-vaisselle indiqué sur la plaquette placée à l'intérieur de la porte, dans la partie supérieure, ou sur le certificat de garantie. Ces informations vous permettront d'obtenir une intervention plus rapide et efficace.

Le fabricant décline toute responsabilité pour erreur d'impression contenue dans le présent livret. Il se réserve en outre, le droit d'apporter les modifications qu'il jugerait utiles sur ses produits sans en compromettre les caractéristiques essentielles.



- A** Tasto di avvio e arresto
B Maniglia di apertura sportello

- C** Manopola di selezione programmi

Dati Tecnici:

Coperti I.E.C.	12
Capacità con pentole e piatti	8 persone
Carico singolo acqua (litri)	5
Potenza resistenza	1950 W
Potenza pompa lavaggio	200 W
Potenza pompa scarico	30 W
Ampere fusibile	10 A
Potenza max assorbita	2150 W (220-230 V)
Consumo d'energia (prog. intensivo)	1,6 kWh
Pressione ammessa nell'impianto idraulico:	Min. 8 - Max 80 N/cm. ²

Dimensioni:

Altezza	cm.	82 ÷ 88,5
Profondità	cm.	55
Larghezza	cm.	59,6
Ingombro con porta aperta	cm.	117
Peso netto	kg.	40