

*RLI 60*

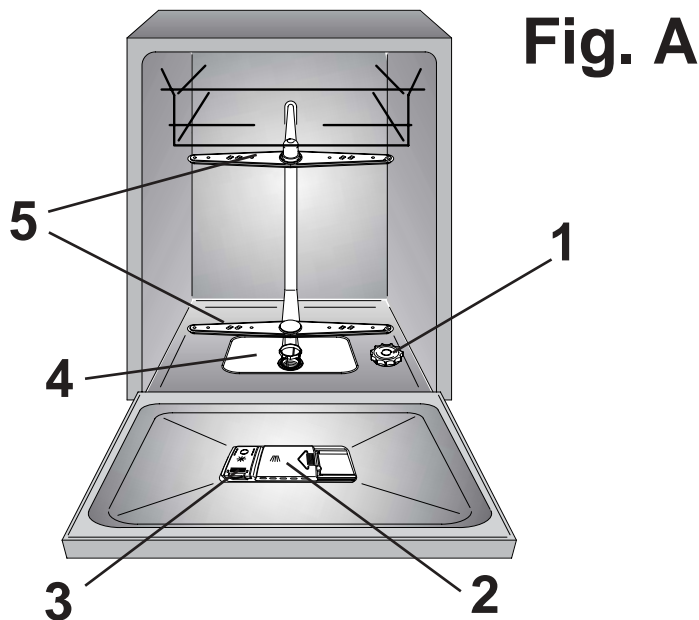
---

LAVE-VAISSELLE

---

## INDICE

Conseils de sécurité	pag. 3
Mise en marche, installation	pag. 4
Adoucisseur d'eau	pag. 7
Chargement du sel	pag. 8
Réglage du panier supérieur	pag. 9
Chargement de la vaisselle	pag. 10
Information pour les tests laboratoire	pag. 12
Chargement du produit de lavage	pag. 13
Types de produits de lavage	pag. 14
Chargement du produit de rinçage	pag. 15
Nettoyage des filtres	pag. 16
Quelques conseils pratiques	pag. 17
Entretien et nettoyage courants	pag. 18
Description de la machine	pag. 19
Données techniques	pag. 19
Sélection du programme et fonctions particulières	pag. 20
Liste des programmes	pag. 22
Watercontrol	pag. 24
Identification des anomalies mineures	pag. 25



Lire attentivement les instructions contenues dans ce livret car elles donnent d'importantes indications sur la sécurité d'installation, d'utilisation et de maintenance ainsi que quelques conseils utiles pour mieux utiliser le lave-vaisselle.

Conserver avec soin ce livret pour toute consultation ultérieure.

## CONSEILS DE SÉCURITÉ

L'emploi de n'importe quel appareil électrique comporte l'observation de règles fondamentales.

### Installation

- Le socle ainsi que la prise mâle de l'appareil doivent correspondre à la puissance maximum absorbée par l'appareil. En cas de nécessité de remplacement de l'un ou de l'autre de ces éléments, faire effectuer la modification par un professionnel patenté.
- S'assurer que l'appareil n'écrase pas le fil électrique d'alimentation.
- L'utilisation de prises multiples et/ou rallonges est déconseillée et dégage le constructeur de toutes responsabilités.
- Si le remplacement du câble d'alimentation s'avère nécessaire, l'opération doit être réalisée par le Service Après-vente.

### Sécurité

- Ne pas toucher l'appareil avec les mains ou pieds mouillés ou humides.
- Ne pas utiliser l'appareil pieds nus.
- Ne pas tirer sur le câble d'alimentation de l'appareil pour débrancher la prise du courant.
- Ne pas laisser exposer l'appareil à des agents atmosphériques (pluie, soleil etc...).
- Ne pas permettre que l'appareil soit utilisé par des enfants sans surveillance.
- A la fin du programme de lavage, l'eau résiduelle dans l'appareil ou sur la vaisselle, ne doit pas être consommée.
- La porte ne doit pas rester en position ouverte car cela pourrait occasionner des accidents.
- S'appuyer ou s'asseoir sur la porte ouverte du lave vaisselle risque d'entraîner son basculement.



### ATTENTION!

Les couteaux et autres ustensiles avec des parties pointues ou coupantes doivent être rangés avec les pointes en bas ou horizontalement.

### Usage quotidien

- Cet appareil devra être destiné uniquement à l'utilisation à usage domestique.
- Le lave-vaisselle est conçu pour laver des ustensiles domestiques normaux. Les objets contaminés par de l'essence, de la peinture, des restes d'acier ou de fer, des produits chimiques corrosifs, acides ou alcalins ne doivent pas être lavés en machine.
- S'il y a une installation d'adoucissement de l'eau dans l'habitation, il n'est pas nécessaire d'ajouter de sel dans l'adoucisseur monté dans le lave-vaisselle.
- La couellerie est mieux lavée si les manches sont positionnés vers le bas dans le panier à couverts.
- En cas de panne et/ou de mauvais fonctionnement de l'appareil, l'éteindre, fermer le robinet d'arrivée d'eau et ne pas ouvrir l'appareil. Appelez le Service Après-vente de votre revendeur en lui précisant bien le type de votre appareil. Le non respect des prescriptions énoncées ci-dessus peut compromettre la sécurité de l'appareil.

### Mise au rebut

- Cet appareil est fabriqué avec des matériaux recyclables pour permettre de les éliminer avec facilité.
- Si l'on veut se débarrasser d'un vieux lave-vaisselle, enlever le système de fermeture de la porte pour que les enfants ne puissent pas s'enfermer dans la machine. Coupez le cordon d'alimentation après l'avoir retiré de la prise murale.

## INSTALLATION

(Remarques techniques)

### IMPORTANT

Les ouvertures à la base de l'appareil ne doivent en aucun cas être obstruées par des tapis, moquette ou autre objets.

À l'installation il est important de vérifier que la prise soit facilement accessible.

### Alimentation Electrique

L'appareil est conforme aux exigences de sécurité prévues par les différents instituts de Normes, et c'est la prise tripolaire avec un pôle de terre qui assure la mise à la terre complète de l'appareil.

Avant de brancher la machine sur le circuit électrique s'assurer:

1. que la prise murale est correctement reliée à la terre;

2. que le réglage du contacteur électrique correspond bien à la puissance absorbée indiquée sur la plaque signalétique du lave-vaisselle.



### ATTENTION!

L'efficacité de la sécurité est donc subordonnée à la mise à la terre correcte de votre propre installation.

En cas d'absence d'un branchement efficace de la mise à la terre, il peut subvenir une légère dispersion de courant sur les parties métalliques de la machine, due à la présence d'un filtre antiparasite radio.

**Le constructeur décline toute responsabilité pour des dommages éventuels survenus aux personnes et aux biens imputables à un mauvais raccordement de la ligne de terre.**



Cet appareil est conforme aux directives 89/336/EEC, 73/23/EEC et modifications successives.

### Branchement Hydraulique

#### IMPORTANT

L'appareil doit être relié à l'arrivée d'eau, exclusivement avec le tuyaux fournis.  
Ne pas réutiliser les anciens tuyaux.

- Les tuyaux de vidange et de remplissage peuvent être orientés de façon indifférente vers la droite ou vers la gauche.

#### IMPORTANT

Le lave-vaisselle peut-être relié de façon indifférente à l'eau froide ou chaude à condition que la température ne dépasse pas les 60°C.

- La pression hydraulique doit être comprise d'un minimum de 0,08 MPa à un maximum de 0,8 MPa. Pour des pressions inférieures, nous vous conseillons de demander des instructions à notre service Après-vente.

- Il est nécessaire de prévoir un robinet en amont du tube de chargement pour isoler la machine du système hydraulique, quand celle-ci ne fonctionne pas (fig. 1B).

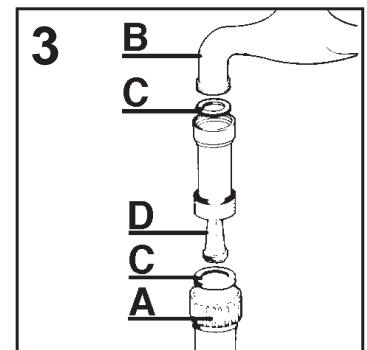
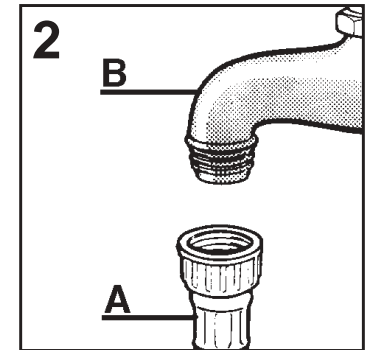
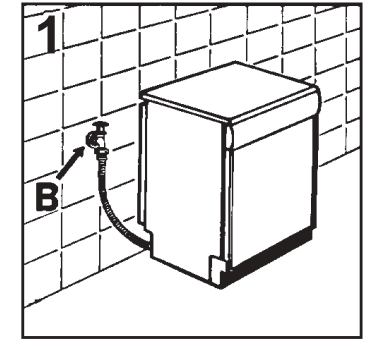
- Le lave vaisselle est doté d'un tuyau pour la prise d'eau avec un embout fileté 3/4" (fig. 2).

- Le tuyau d'alimentation "A" devra être vissé à un robinet d'eau "B" à l'aide de l'attache 3/4" en s'assurant que le collier est bien serré.

- Si nécessaire il est possible de rallonger le tube de vidange jusqu'à 2,5 m. Cette rallonge de tube est disponible auprès du service après-vente.

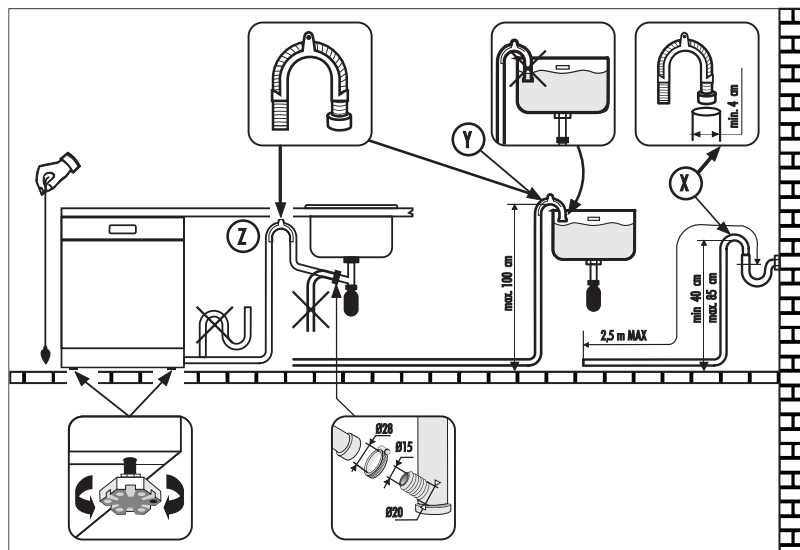
- Si des saletés ou du sable sont présents dans l'eau, il est recommandé de demander le filtre approprié, art. 9226085, auprès du service après-vente (fig. 3). Le filtre "D" doit être placé entre la prise d'eau 3/4" "B" et le tuyau d'alimentation "A", ne pas oublier de mettre les joints "C".

- Si la machine est branchée à des tuyauteries neuves, ou qui n'ont pas été utilisées pendant une longue période, faire couler l'eau pendant quelques minutes avant de brancher le tuyau d'alimentation. On évitera ainsi la formation de dépôts de sable ou de rouille qui pourraient boucher le filtre d'entrée de l'eau.



## Raccordement à la vidange

- Pour la vidange, introduire le tuyau dans l'installation de vidange, en prenant soin de ne pas le plier car l'écoulement des eaux s'en trouverait perturbé (fig. 4).
- Le tuyau de vidange fixe doit avoir au moins un diamètre intérieur de 4 cm et doit être placé à une hauteur minimum de 40 cm.
- Pour éviter les odeurs, nous recommandons de prévoir un siphon (fig. 4X).
- Si nécessaire il est possible de rallonger le tube de vidange jusqu'à 2,5 mètres en le maintenant cependant à une hauteur maximum de 85 cm du sol. Cette rallonge de tube est disponible auprès du service après-vente.



- L'extrémité recourbée du tuyau de vidange peut être accrochée au bord d'un évier, mais ne doit pas rester immergée, pour éviter le siphonnage de l'appareil pendant le programme de lavage (fig. 4Y).
- En cas d'installation sous un dessus continu, le coude doit être fixé immédiatement sous le dessus au point le plus haut possible (fig. 4Z).
- Pendant l'installation de la machine, contrôler que les tubes de remplissage et de vidange ne sont pas pliés.

## Ouverture de la porte

Mettre la main dans le creux, et tirer. Si la porte s'ouvre durant le fonctionnement de l'appareil, une sécurité électrique permet d'interrompre automatiquement les fonctions préétablies.

### IMPORTANT

Pour une utilisation correcte ne pas ouvrir la porte du lave-vaisselle pendant son fonctionnement.

## Fermeture de la porte

Mettre les paniers. Vérifier que les plats ou casseroles ne gênent pas les rampes avant et s'assurer que celles-ci tournent librement. Fermer la porte et la bloquer avec force.

## ADOUCCISSEUR D'EAU

Selon la source d'approvisionnement, l'eau contient des quantités variables de calcaire et de minéraux qui se déposent sur la vaisselle en laissant des taches et des marques blanchâtres. Plus la densité de minéraux dans l'eau est élevée, plus celle-ci est dure.

Le lave vaisselle est équipé d'un dispositif d'adoucisseur d'eau qui, avec l'utilisation du sel régénérant, fournit de l'eau douce pour laver la vaisselle.

Le degré de dureté de votre eau peut vous être communiqué par votre fournisseur d'eau.

## Réglage de l'adoucisseur d'eau

L'adoucisseur d'eau peut traiter de l'eau d'une dureté allant jusqu'à 90°fH (graduation française) ou 50°dH (graduation germanique) à partir de six positions de réglage différentes.

Dans le tableau ci-dessous sont indiqués les différents degrés de dureté de l'eau avec les positions de réglage de l'adoucisseur correspondantes.

Niveau	Dureté de l'eau		Utilisation de sel régénérant	Réglage de l'adoucisseur d'eau
	°fH (France)	°dH (Allemagne)		
0	0-5	0-3	NO	Position 1
1	6-15	4-9	OUI	Position 1
2	16-30	10-16	OUI	Position 2
*3	31-45	17-25	OUI	Position 3
4	46-60	26-33	OUI	Position 4
5	61-90	34-50	OUI	Position 5

\* L'adoucisseur d'eau est réglé en usine sur le niveau 3, adapté à la majorité des cas.

Selon le degré de dureté de votre eau, procédez au réglage de l'adoucisseur d'eau comme suit:

### IMPORTANT

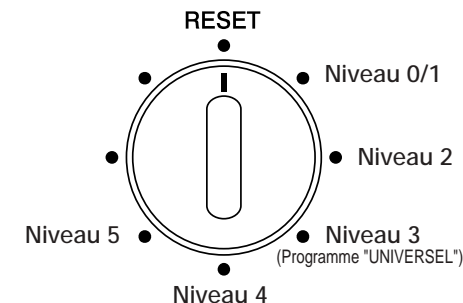
Commencer **TOUJOURS** la procédure avec le lave-vaisselle éteint.

1. Lave-vaisselle éteint, **OUVRI**R la porte.
2. Tourner le sélecteur sur le programme "**UNIVERSEL**".
3. Appuyer sur la touche "**MARCHE/ARRÊT**".
4. Dans un **DELAI de 15 secondes**, tourner le sélecteur (dans le sens contraire des aiguilles d'une montre) sur la position "**RESET**", puis revenir sur le programme "**UNIVERSEL**", pour **4 fois** (en terminant avec le sélecteur sur le programme "**UNIVERSEL**").
5. Le voyant "**LA**VAGE" clignotera 3 fois et 3 signaux sonores seront émis, pour indiquer le niveau de d'adoucissement de l'eau réglé par l'usine (NIVEAU 3).
6. Tourner le sélecteur sur une des positions comprises entre 1 et 5 selon le niveau de décalcification voulu.
7. Le voyant "**LA**VAGE" clignotera le nombre de fois correspondant au niveau choisi (par exemple, 5 fois pour le NIVEAU 5) et autant de signaux sonores seront émis.
8. Éteindre le lave-vaisselle en appuyant sur la touche "**MARCHE/ARRÊT**" pour rendre effective la nouvelle configuration.



### ATTENTION!

Si, pour quelque raison que ce soit, la procédure ne peut être terminée avec succès, éteindre le lave-vaisselle en appuyant sur la touche "**MARCHE/ARRÊT**" et recommencer depuis début (POINT 1).



## CHARGEMENT DU SEL

■ Sur le fond de la machine se trouve le bac à sel pour la régénération de l'adoucisseur d'eau.

■ Il est important de n'utiliser que le sel spécifiquement prévu pour les lave-vaisselle.

Autres types de sel contenant de sensibles pourcentages de substances insolubles qui pourraient avec le temps rendre inefficace le système de l'adoucisseur.

■ Pour introduire le sel, dévisser le bouchon du bac.

■ Pendant l'opération de remplissage un peu d'eau débordera: continuez à verser le sel jusqu'à ce que le réservoir soit plein (mélanger à l'aide d'une cuillère).

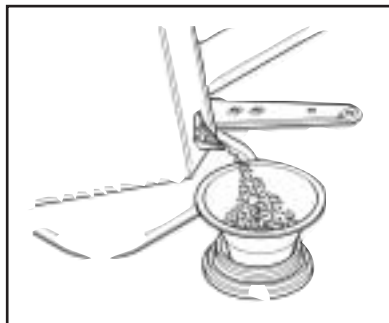
Après cette opération nettoyer le filetage en enlevant les résidus de sel; revisser le bouchon.

■ Après chargement du sel, il est recommandé d'effectuer un cycle de lavage complet ou de mettre en marche le programme TREMPAGE (ou RINCAGE A FROID).

Pour une utilisation optimale de l'appareil, le réservoir à sel, dont la capacité varie de 1,5 à 1,8 kg, doit être rempli de temps en temps en fonction du réglage opéré sur l'adoucisseur d'eau.

### IMPORTANT

Ce n'est qu'au cours de la phase d'installation de la machine à laver la vaisselle qu'il faudra, après avoir rempli complètement le bac à sel, ajouter de l'eau jusqu'à ce qu'elle déborde du bac.



### Indicateur de remplissage du sel

Ce modèle est pourvu de voyant électrique sur le tableau de bord qui s'allume quand il faut remplir le réservoir à sel.

### IMPORTANT

La vaisselle tachée de blanc est généralement une indication importante d'absence de sel.

## RÉGLAGE DU PANIER SUPÉRIEUR

Quand on utilise habituellement des assiettes de 27 à 31 cm de diamètre, charger celles-ci dans le panier inférieur après avoir mis le panier supérieur à sa position la plus haute en procédant comme suit:

1. Faire glisser le panier supérieur vers l'extérieur;
2. Saisir le panier des deux les côtés et le tirer vers le haut (fig. 1).

Cette opération permet de charger dans le panier supérieur de la vaisselle d'un diamètre de plus de 20 cm et ne permet pas d'utiliser les supports mobiles en position haute.

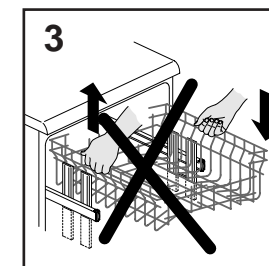
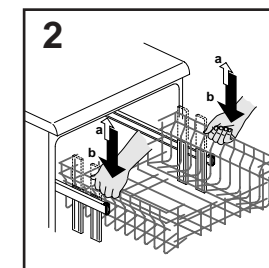
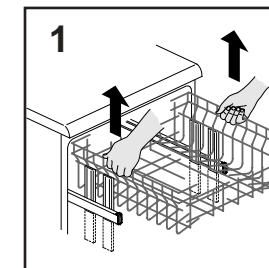
### POUR REMETTRE LE PANIER EN POSITION BASSE :

1. Saisir le panier des deux les côtés et le tirer légèrement vers le haut (fig. 2a);
2. Laisser retomber le panier en l'accompagnant lentement (fig. 2b).

**N. B.: NE JAMAIS SOULEVER OU BAISSER LE PANIER D'UN SEUL CÔTÉ (fig 3).**

### ATTENTION :

Nous vous conseillons d'effectuer le réglage du panier avant de charger la vaisselle.



## CHARGER LA VAISSELLE

### Utilisation du panier supérieur

■ Le panier supérieur est pourvu de supports mobiles accrochés au bord latéral et pouvant occuper deux positions: haute et basse. Sur la position basse les supports servent pour recevoir les tasses à thé, à café, les couteaux longs et les louches. Aux extrémités des supports, vous pouvez suspendre les verres à pied.

En-dessous vous pouvez ranger les verres, les tasses, les soucoupes et les assiettes à dessert.

■ Quand les supports occupent la position haute, ils permettent de placer les assiettes plates et creuses. Ayez soin de placer les assiettes creuses verticalement et en tournant leur partie concave vers l'avant de la machine; laissez toujours de l'espace entre chaque assiette pour que l'eau circule librement.

■ Pour exploiter au maximum la capacité du panier nous vous conseillons de grouper les assiettes de même forme.

■ Les assiettes peuvent être placées sur une seule rangée (fig. 1) ou sur les deux rangées (fig. 2).

■ Nous vous conseillons de ranger les plats de grande dimension, dont le diamètre est d'environ 270 mm, légèrement inclinés vers l'avant de façon à favoriser l'introduction du panier à l'intérieur de la machine.

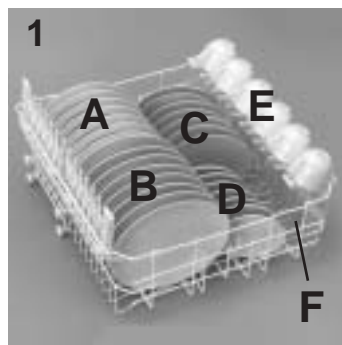
■ Dans le panier supérieur vous pouvez ranger différente vaisselle comme le saladier et les bols en plastique qu'il vaut mieux bloquer afin d'éviter que les jets d'eau ne les renversent.

■ Le panier supérieur a été conçu pour permettre une souplesse maximum d'utilisation. Il peut n'être chargé qu'avec des assiettes placées sur deux rangées, 24 pièces maximum, avec des verres sur cinq rangées, 30 pièces maximum, ou bien avec de la vaisselle mixte.

Un chargement standard journalier est indiqué dans les fig. 1 et 2.

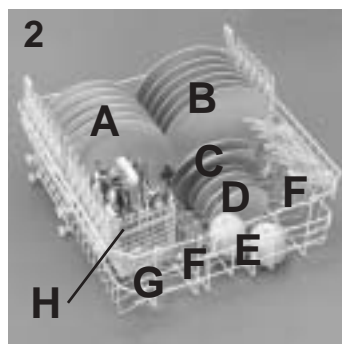
### Panier supérieur (fig. 1)

A = assiettes creuses      D = soucoupes  
B = assiettes plates      E = tasses  
C = assiettes à dessert      F = verres



### Panier supérieur (fig. 2)

A = assiettes creuses      F = verres à pied  
B = assiettes plates      G = verre  
C = assiettes à dessert      H = panier à  
D = soucoupes                  couverts  
E = tasses



### Utilisation du panier inférieur

■ Dans le panier inférieur vous placerez les casseroles, les poêles, les soupières, les saladiers, les couvercles, les plats, les assiettes plates et creuses et les louches.

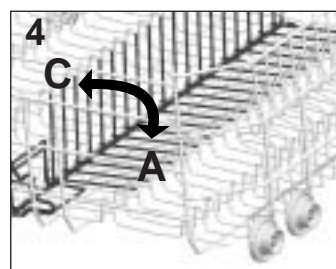
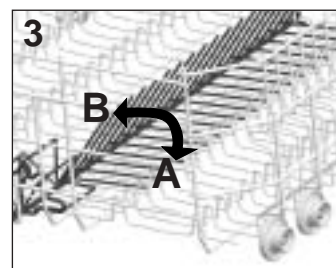
■ Les couverts doivent être placés manche vers le bas dans le panier à couverts, que l'on placera à son tour dans le panier inférieur (fig. 6) en s'assurant qu'il n'entrave pas la rotation des bras de lavage.

■ Le panier inférieur est doté d'une grille centrale mobile (fig. 3 et 4) qui permet un chargement toujours stable et optimal des assiettes, même quand les dimensions et les formes ne sont pas standards.

- POSITION "A": pour le chargement d'assiettes standards ou pour le chargement exclusif de poêles, saladiers etc...

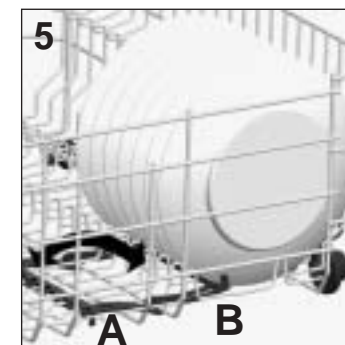
- POSITION "B": pour les assiettes de formes particulières même si sont de dimensions standards (assiettes creuses très profondes, assiettes carrées, assiettes sans rebords etc...).

- POSITION "C": pour les assiettes plates, plus grandes que la moyenne et/ou de formes particulières (carrées, hexagonales, ovales, plats à pizza etc...).



■ Les assiettes de taille réduite, comme par exemple les assiettes à dessert, doivent être chargées dans le panier inférieur comme indiqué sur la figure 5 en positionnant vers l'extérieur ("B") les supports orientables prévus à cet effet. Pour les assiettes normales ou de grandes dimensions, les supports doivent être orientés vers l'intérieur ("A").

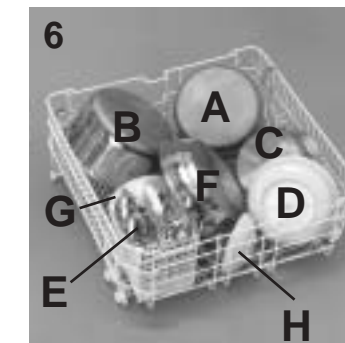
**ATTENTION !**  
Si les petites assiettes sont positionnées sans avoir mis les supports mobiles dans la bonne position, le bras de lavage inférieur peut alors être bloqué par ces assiettes.



Un chargement standard journalier est indiqué dans la fig. 6.

### Panier inférieur (fig. 6)

A = casserole moyenne      F = plats à rôtis  
B = casserole grande      G = coupe  
C = poêle                          moyenne  
D = soupières, plats      H = coupe petite  
E = couverts



Le rangement rationnel et correct de la vaisselle est la condition essentielle pour obtenir un excellent lavage.

**IMPORTANT**  
Le panier inférieur possède un dispositif d'arrêt automatique permettant son extraction en toute sécurité, très utile aussi lors du chargement complet du lave-vaisselle.  
L'extraction totale du panier inférieur est nécessaire afin de charger le sel ainsi que pour le nettoyage du filtre et de l'entretien ordinaire de la machine.

**Panier à couverts**  
Le couvercle du panier à couverts peut être retiré pour permettre différentes possibilités de chargement.

## INFORMATION POUR LES ESSAIS EN LABORATOIRE

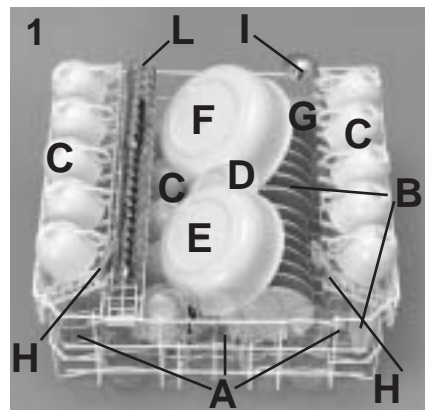
### Programme comparatif général (selon norme EN 50242)

(voir liste des programmes de lavage)

1. Panier supérieur en position: bas
2. Chargement normalisé
3. Réglage du produit de rinçage sur index: 6
4. Quantité de détergent:
  - 9,5 g pour le prélavage;
  - 28 g pour le lavage.

### Chargement standard 15 couverts internationaux (selon norme EN 50242)

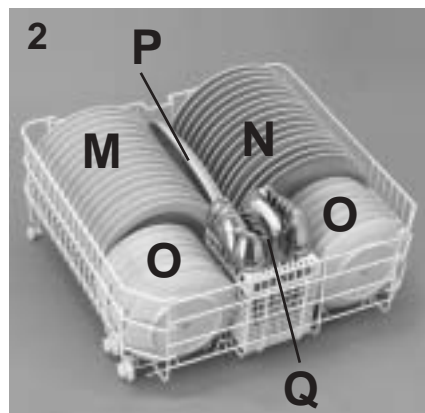
Le rangement correct du chargement est indiqué dans la **fig. 1** pour le panier supérieur, dans la **fig. 2** pour le panier inférieur et dans la **fig. 3** pour le panier à couverts.



#### Panier supérieur (fig. 1)

- A = 5 + 5 + 5 verres
- B = 12 + 3 soucoupes
- C = 5 + 5 + 5 tasses
- D = coupe petite
- E = coupe moyenne
- F = coupe grande
- G = assiette à dessert
- H = 1 + 1 cuillère à soupe
- I = louche
- L = couverts

- 1 = 15 cuillères à dessert
- 2 = 15 fouchettes
- 3 = 12 cullères à café



#### Panier inférieur (fig. 2)

- M = 15 assiettes creuses
- N = 15 assiettes plates
- O = 7+7 assiettes à dessert
- P = plat
- Q = couverts

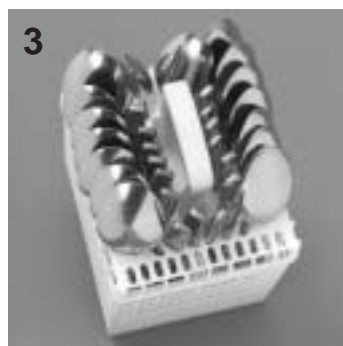
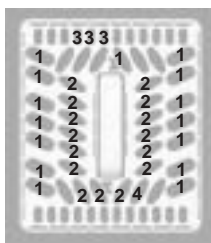


**ATTENTION!**  
Avant de charger le panier inférieur, enlever la grille mobile centrale.

#### Panier à couverts (fig. 3)

Insérer le panier à couverts comme indiqué sur le schéma.

- 1 = cuillères
- 2 = couteaux
- 3 = cuillères à café
- 4 = fourchette à service



## CHARGEMENT DU PRODUIT DE LAVAGE

### Le produit de lavage

#### IMPORTANT

Il est indispensable d'utiliser de la lessive en poudre, liquide ou en pastilles spécialement destiné aux machines à laver la vaisselle.

"CALGONIT" donne les meilleurs résultats de lavage et peut être obtenue facilement.

Les lessives non adaptées (comme celles pour le lavage à la main) ne contiennent pas les ingrédients appropriés au lavage en machine et empêchent le fonctionnement correct de l'appareil.

### Charger la lessive

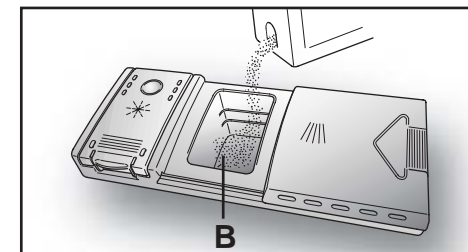
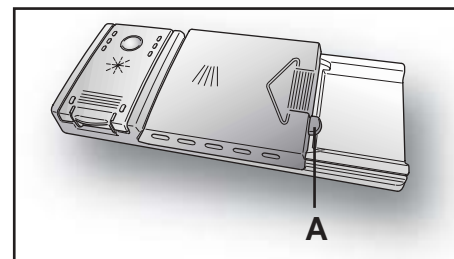
La boîte à produits se trouve à l'intérieur de la porte (**fig. A "2"**). Si le couvercle du récipient est fermé, pour l'ouvrir il suffit d'appuyer sur le bouton d'accrochage (**A**): à la fin de chaque programme de lavage, le couvercle est toujours ouvert, prêt pour l'utilisation suivante.



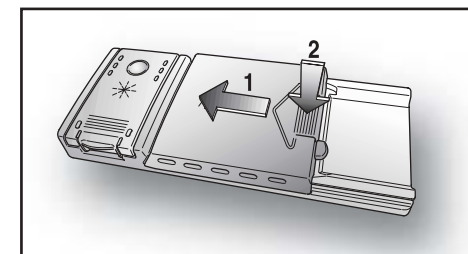
#### ATTENTION!

Dans le panier inférieur, ne pas charger d'assiette ou de couvert qui empêche l'ouverture du couvercle du récipient à lessive ou obstrue la dispersion de la lessive.

Les doses de lessive peuvent varier selon le degré de salissure et le type de vaisselle. Nous conseillons de verser de 20 à 30 g de lessive dans le bac "lavage" (**B**).



Après le versement du détergent dans le bac à lessive, fermer le couvercle, tout d'abord en le glissant vers la gauche (**1**) puis en appuyant dessus (**2**) jusqu'à ce que vous entendiez un clic.



Comme les lessives ne sont pas toutes de même nature, consulter aussi les instructions sur les emballages. Nous rappelons que des quantités insuffisantes de lessive peuvent éliminer la saleté de façon incomplète, tandis qu'une dose excessive de lessive, non seulement n'améliore pas les résultats de lavage, mais est un gaspillage.

#### IMPORTANT

Ne pas exagérer dans l'utilisation de la lessive, c'est contribuer à limiter la pollution de l'environnement.

## TYPES DE PRODUITS DE LAVAGE

### Produits de lavage en tablettes

Les produits de lavage en tablettes des différents producteurs se dissolvent à des vitesses différentes. Donc dans les programmes rapides, certaines tablettes, ne se dissolvant pas complètement, peuvent ne pas être totalement efficaces. Avec les tablettes, il est donc conseillé de sélectionner des programmes plus longs afin de garantir la dissolution complète du produit de lavage.

#### IMPORTANT

Pour obtenir des résultats de lavage satisfaisants, les tablettes **DOIVENT** être introduites dans le bac à produit de lavage et **PAS** directement dans la cuve.

### Produits de lavage concentrés

Les produits de lavage concentrés, à alcalinité réduite et avec enzymes naturelles, combinés à des programmes de lavage à 50°C, permettent de réduire l'impact sur l'environnement tout en respectant la vaisselle et le lave-vaisselle. Les programmes de lavage à 50°C ont été spécialement pensés pour optimiser les propriétés de dissolution de la saleté par les enzymes, permettant ainsi d'obtenir, avec les produits de lavage concentrés, les mêmes résultats que des programmes à 65°C.

### Produits de lavage combinés

Les produits de lavage qui contiennent aussi le produit de rinçage doivent être introduits dans le bac à produit de lavage. Le bac à produit de rinçage doit être vide (dans le cas contraire, régler le dosage du produit de rinçage sur le minimum avant d'utiliser des produits de lavage combinés).

### Produits de lavage combinés ("3 en 1"/"4 en 1"/"5 en 1")

Si vous envisagez d'utiliser des produits lessiviels combinés, par exemple ceux composés de sel et/ou d'agents de rinçage, nous vous conseillons de:

- lire attentivement et de suivre les instructions du fabricant, notées sur les emballages;
- la performance de certains produits lessiviels composés de sel/adoucisseur d'eau dépend de la dureté de votre eau. Vérifiez que le niveau de dureté de votre eau est inclus dans l'échelle de performance donnée sur l'emballage du produit lessiviel.

*Si l'utilisation de ce type de produits ne donne pas de résultats de lavage satisfaisants, s'adresser au producteur du produit de lavage.*

Dans certains cas l'utilisation de détergents combinés peut occasionner:

- dépôts de calcaire sur la vaisselle ou dans le lave-vaisselle;
- une réduction des performances lors du lavage et du séchage.

#### IMPORTANT

Tout problème dû au résultat direct de l'utilisation de ces produits combinés n'est pas couvert par notre garantie.

*Rappel : l'utilisation de produits de lavage combinés ("3 en 1"/"4 en 1"/"5 en 1") rend superflue l'utilisation des témoins de manque de sel et de produit de rinçage (présents seulement sur certains modèles).*

En cas de problème de lavage et/ou de séchage, il est conseillé de reprendre l'utilisation des produits traditionnels (sel, produit de lavage, produit de rinçage).

Dans ce cas, il est recommandé de:

- remplir de nouveau le bac à sel et à produit de rinçage;
- exécuter un cycle de lavage normal à vide.

NB: en revenant à l'utilisation de sel de type traditionnel, plusieurs cycles de lavage seront nécessaires avant que le système d'adoucissement de l'eau soit de nouveau optimal.

## CHARGEMENT DU PRODUIT DE RINÇAGE

### Le produit de rinçage

Cet additif qui est introduit automatiquement à la dernière opération de rinçage, assure le séchage rapide de la vaisselle et évite la formation sur celle-ci de taches blanchâtres.

### Charger le produit de rinçage

A la gauche du bac à lessive se trouve le réservoir du produit de rinçage (fig. A "3"). Pour ouvrir le couvercle, appuyer sur le marquage prévu à cet effet et, en même temps, tirer la languette vers le haut. Utiliser toujours un produit de rinçage adapté au lave-vaisselle automatique. Il est possible de contrôler le niveau du produit de rinçage au moyen du voyant optique (C) placé sur le distributeur.

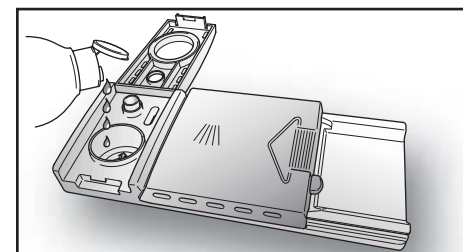
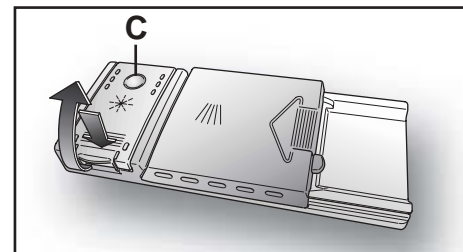
PLEIN

VIDE



Refllet sombre

Refllet clair



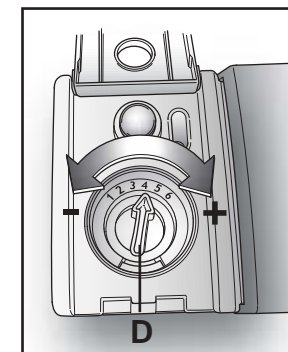
### Réglage de dosage du produit de rinçage de 1 à 6

Le réglage (D) est situé sous le couvercle et peut être réglé au moyen d'une pièce de monnaie. La position conseillée est 4.

La présence de calcaire dans l'eau se manifeste soit par la présence d'incrustation, soit par le degré de séchage. C'est pourquoi il est important de régler le débit du produit de rinçage pour obtenir des prestations optimales.

Dans le cas où la vaisselle présente des dépôts à la fin du lavage, diminuer le réglage d'une position.

Dans le cas de vaisselle présentant des marques ou auréoles blanchâtres, augmenter le réglage d'une position.





## NETTOYAGE DES FILTRES

Le système de filtrage (**fig. A "4"**) est constitué par:

un **réservoir** central qui retient les grosses particules;

une **plaque** métallique qui filtre continuellement l'eau de lavage;

un **micro filtre** autonettoyant, situé sous la plaque métallique, qui piège les micro salissures pour garantir un rinçage parfait.

- Afin d'obtenir d'excellents résultats de lavage dans le temps, les filtres doivent être contrôlés et nettoyés après chaque lavage.
- Pour retirer le micro filtre, il vous suffit de tourner la poignée dans le sens contraire des aiguilles d'une montre (**fig.1**).
- Pour un entretien facilité, le réservoir central est amovible (**fig.2**).
- Retirer la plaque métallique (**fig.3**) et laver l'ensemble du système de filtrage sous le robinet d'eau. Si nécessaire, une petite brosse peut être utilisée.
- L'entretien du **micro filtre autonettoyant** est limité, un contrôle, toutes les deux semaines d'utilisation, est suffisant. Néanmoins, après chaque lavage il est recommandé de vérifier que le réservoir central et la plaque métallique ne sont pas obstrués.



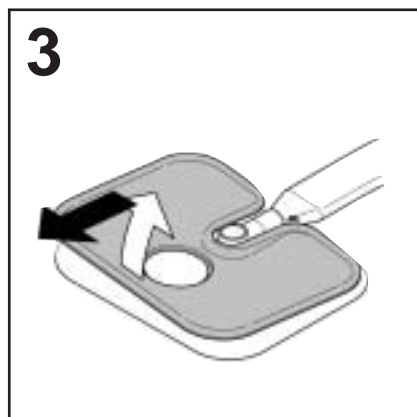
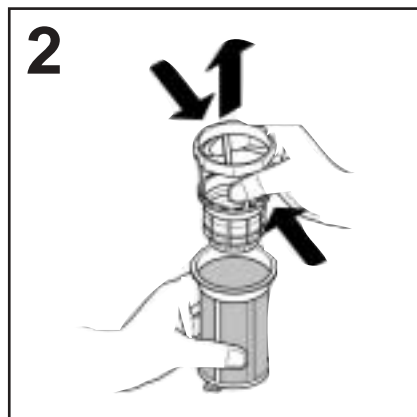
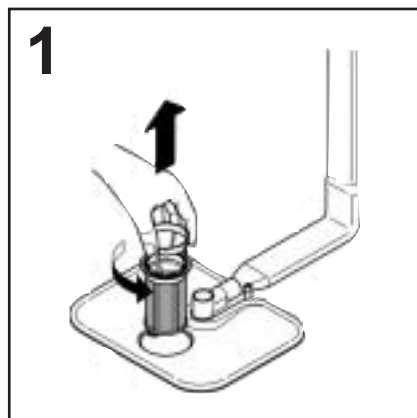
### ATTENTION!

Après le nettoyage des filtres, assurez vous qu'ils sont correctement replacés et que la plaque métallique est correctement mise au fond de la cuve du lave vaisselle.

Assurez vous que le micro filtre est bien revissé, dans le sens des aiguilles d'une montre, car une mauvaise mise en place peut entraîner une perte d'efficacité de l'appareil.

### IMPORTANT

Ne jamais se servir de l'appareil sans les filtres.



## CONSEILS PRATIQUES

### Que faire pour avoir d'excellents résultats de lavage

- Avant de ranger la vaisselle dans la machine, enlever les résidus de nourriture (os, arêtes, restes de viande ou de légumes, résidus de café, épluchures de fruits, cendres de cigarettes, cure-dents etc...) afin d'éviter d'obstruer les filtres, la vidange et les gicleurs des bras de lavage.
- Eviter de rincer la vaisselle avant de la placer dans la machine.
- Si les poêles et les casseroles sont excessivement incrustées de restes de mets brûlés, nous vous conseillons de les laisser tremper avant le lavage.
- Ranger la vaisselle avec l'ouverture tournée vers le bas.
- Si possible, éviter que les différentes pièces se touchent; une installation correcte donnera de meilleurs résultats de lavage.
- Après avoir rangé la vaisselle, vérifier que les bras de lavage tournent sans obstacle.
- Les casseroles et autre ustensiles qui présentent des résidus de nourriture très tenaces ou brûlés devront être mis à tremper dans de l'eau avec de la lessive pour lave-vaisselle.
- Pour un lavage parfait de l'argenterie, il faut:
  - a) la rincer dès qu'on a fini de l'utiliser, surtout si on l'a utilisée avec de la mayonnaise, des œufs, du poisson, etc..;
  - b) ne pas l'asperger de lessive;
  - c) ne pas la mettre en contact avec d'autres matériaux.

### Que faire pour économiser

- Au cas où l'on voudrait laver à pleine charge, ranger la vaisselle dans le lave-vaisselle dès que le repas est terminé et en effectuant éventuellement le programme TREMPAGE (ou RINCAGE A FROID) pour ramollir la saleté et éliminer les résidus les plus gros entre chaque charge-ment en attendant d'effectuer le programme de lavage complet.
- En présence de saleté peu consistante ou de paniers peu chargés, sélectionner le programme ECONOMIQUE en suivant les instructions indiquées dans la liste des programmes.

### Ce qu'on ne doit pas laver

- Il est bon de se rappeler que toute la vaisselle n'est pas adaptée au lavage en machine; nous déconseillons de mettre des pièces en matériau thermoplastique, des couverts à poignée en bois ou en plastique, des casseroles à poignée en bois, de la vaisselle en aluminium, en cristal ou en verre plombé si ce n'est pas spécifiquement indiqué.
- Certaines décorations tendent à s'estomper, par conséquent nous conseillons de laver plusieurs fois en machine une seule pièce et, seulement après s'être assuré qu'elle ne se décolore pas, d'y mettre tout le chargement.
- Nous conseillons de ne pas laver de couverts en argent avec des couverts en acier oxydable pour éviter qu'il ne se produise de réaction chimique entre eux.

### IMPORTANT

Quand on achète de la vaisselle neuve, s'assurer toujours qu'elle est adaptée au lavage en machine.

### Suggestions à la fin du programme

- Pour éviter d'éventuelles projections de gouttelettes provenant du panier supérieur, retirer d'abord le panier inférieur.
- Si vous laissez la vaisselle encore quelques temps dans la machine, ouvrez légèrement la porte pour favoriser la circulation de l'air et améliorer encore le séchage.

## NETTOYAGE EXTERNE ET ENTRETIEN

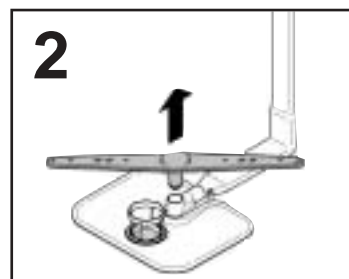
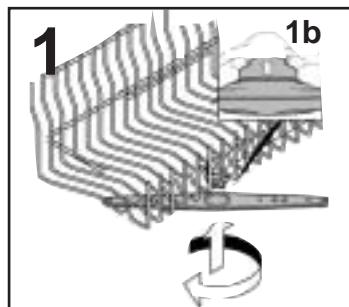
- Pour le nettoyage externe de la machine, ne pas utiliser de détergent ni d'abrasifs mais uniquement un chiffon avec du savon et de l'eau.
- Le lave-vaisselle ne réclame aucun entretien spécial car la cuve de lavage est autonettoyante.
- Nettoyer périodiquement le joint en caoutchouc de la porte avec un chiffon humide de façon à éliminer éventuellement les traces de déchets ou de produit de rinçage.
- Pour mieux garantir l'évacuation des petits dépôts de calcaire ou de déchets, il est conseillé de procéder périodiquement à un lavage complet en versant auparavant un verre de vinaigre dans le fond de la cuve et en positionnant le bouton du programmeur sur lavage délicat.
- Si, malgré le nettoyage normal de la plaque et du filtre vous notez que la vaisselle ou les casseroles sont insuffisamment lavées ou rincées, contrôler que les orifices des bras rotatifs (fig.A"5") sont propres.

Si cela est nécessaire, nettoyer les de la façon suivante:

1. Pour démonter le bras supérieur, tournez le jusqu'à ce qu'il s'aligne avec le marquage stop inscrit sur la flèche (fig.1b). Poussez le vers le haut (fig.1) en le maintenant enfoncé puis dévissez le dans le sens des aiguilles d'une montre (pour le remonter procédez de la même manière, mais en le vissant dans le sens contraire des aiguilles d'une montre).  
Le bras de lavage inférieur peut être démonté facilement en le tirant vers le haut (fig.2).
  2. Passez le bras de lavage sous un robinet d'eau pour éliminer toute saleté.
  3. Ensuite, remplacez le bras de lavage dans la même position, en pensant à positionner le bras supérieur en face du marquage stop.
- La cuve, ainsi que la contre-porte sont en acier inoxydable. Si toutefois vous devez constater des taches d'oxydation, celles-ci seraient imputables seulement à une présence importante de sels de fer en suspension dans l'eau.
  - Pour retirer les taches, il est conseillé d'employer un abrasif à grains très fins.

Ne pas utiliser de substance chlorée ou de laine d'acier. Le lave-vaisselle possède un adoucisseur et il est conseillé l'usage de sel pour éviter la formation de dépôt blanchâtre sur la vaisselle.

En cas de présence de taches blanchâtres, il est conseillé avant tout d'intervenir sur le réglage du produit de rinçage en l'augmentant d'une unité.

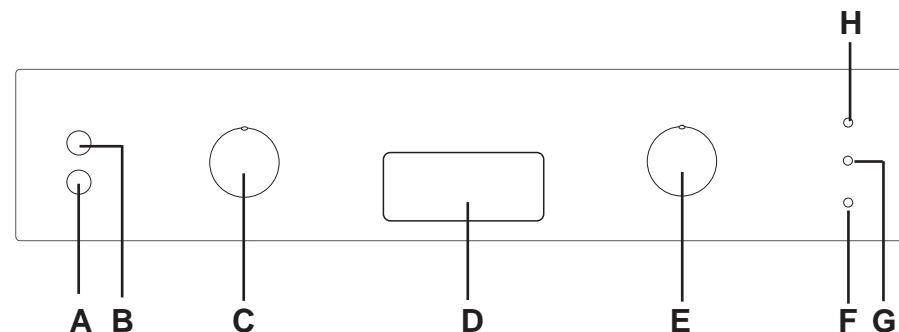


## APRES L'UTILISATION

Après chaque lavage, fermer le robinet d'eau pour isoler le lave-vaisselle de l'installation hydraulique d'alimentation et appuyer sur la touche Marche/Arrêt pour arrêter le fonctionnement de la machine. Si la machine doit rester inutilisée un certain temps, il est nécessaire de procéder aux opérations suivantes:

1. Exécuter un programme de lavage sans vaisselle avec lessive pour dégraisser la machine.
2. Débrancher la prise électrique.
3. Fermer le robinet d'eau.
4. Remplir le réservoir du produit de rinçage.
5. Laisser la porte légèrement ouverte.
6. Laisser l'intérieur de la machine propre.
7. Si la machine est laissée dans des pièces où la température est inférieure à 0°C, l'eau restant dans les tuyauteries risque de geler. Par conséquent, porter la température ambiante à plus de 0°C et attendre environ 24 heures avant d'activer la machine.

## DESCRIPTION DE LA MACHINE



- A** Touche option "DEMI CHARGE"
- B** Touche "MARCHE/ARRET"
- C** Manette "DEPART DIFFERE"
- D** Poignée d'ouverture du lave-vaisselle
- E** Manette de sélection des programmes
- F** Voyant "MANQUE DE PRODUIT DE RINÇAGE"
- G** Voyant "MANQUE DE SEL"
- H** Voyant "LAVAGE"

### DIMENSIONS:

Hauteur	cm	82÷88,5
Profondeur	cm	57
Largeur	cm	59,8
Encombrement porte ouverte	cm	117

### DONNÉES TECHNIQUES:

Couvert (EN 50242)	15
Capacité avec casseroles et assiettes	9 personnes
Pression admise pour l'installation hydraulique	Min. 0,08 - Max 0,8 MPa
Fusible	(voir plaque signalétique)
Puissance maximum absorbée	(voir plaque signalétique)
Tension	(voir plaque signalétique)

## SELECTION DU PROGRAMME ET FONCTIONS PARTICULIERES

### Choix des programmes



**ATTENTION!**  
Avant de lancer un programme, le sélecteur doit être sur la position "RESET" et le voyant "LAVAGE" doit être éteint. Vérifier que la touche "MARCHE/ARRET" est enclenché.

Pour lancer un programme, appuyer sur la touche "MARCHE/ARRET" puis tourner le sélecteur (vers la gauche ou la droite) jusqu'à ce que le curseur soit en ligne avec le chiffre du programme requis.

Après environ 4 secondes, le voyant "LAVAGE" s'allumera.

Après que le signal sonore ait retenti, le programme démarrera automatiquement.

*DANS UN DELAI de 2 minutes après le début du programme, vous pouvez choisir un autre programme, en tournant simplement le sélecteur jusqu'à la position voulue.*

### IMPORTANT

Pendant que le programme est en marche, le sélecteur restera sur la position sélectionnée et ne bougera pas.

### Touche option

#### Touche DEMI CHARGE

En réponse à vos attentes quotidiennes en matière de lavage, ce lave-vaisselle est équipé, en plus des programmes habituels, d'une fonction "DEMI CHARGE".

Cette fonction permet aux utilisateurs de laver un nombre réduit de vaisselle pouvant se trouver indifféremment dans le panier supérieur et/ou le panier inférieur de l'appareil.

Quand cette fonction est activée, le lave-vaisselle consomme automatiquement moins d'eau et d'énergie et il réduit la durée du cycle de lavage.

Dans ce mode "DEMI CHARGE", il convient de réduire la quantité de détergent utilisé.

*Vous pouvez sélectionner ou désélectionner la touche option DANS UN DELAI de 2 minutes après le début du programme.*

### Interrompre un programme

Il n'est pas recommandé d'ouvrir la porte en cours de programme, en particulier au milieu de celui-ci, ni durant le séchage final. De toute façon, l'appareil s'arrête automatiquement lorsque la porte est ouverte.

Si la porte est ouverte pendant le déroulement d'un programme, le voyant "LAVAGE" se mettra à clignoter jusqu'à ce que la porte soit refermée. Le programme reprendra alors le cycle là où il a été interrompu.



### ATTENTION!

**Si vous ouvrez la porte pendant que le lave-vaisselle effectue son cycle de séchage, un signal sonore vous alerte que le cycle n'est pas achevé.**

**Si vous souhaitez changer ou annuler un programme en cours, veuillez opérer de la manière suivante:**

tourner le sélecteur sur la position "RESET". Après quelques secondes, le voyant "LAVAGE" s'éteindra.

Une nouvelle sélection peut maintenant être faite.



### ATTENTION!

**Avant de démarrer un nouveau programme, veuillez contrôler la présence de lessive dans le compartiment. Si nécessaire, remplir le compartiment.**

*En cas de coupure de courant pendant un programme de lavage, une mémoire spéciale restaure le programme sélectionné et, lorsque le courant est rétabli, reprend le cycle là où il s'est arrêté.*

### Manette "DEPART DIFFERE"

Cette manette commande un minuteur qui vous permet de programmer un départ différé dans le temps: minimum 1 heure/maximum 12 heures.

Cette opération doit être effectuée avant de pousser la touche "MARCHE/ARRET". Après la programmation du départ différé, le voyant "LAVAGE" commencera à clignoter, puis, à la fin du décompte, il s'éclairera fixement et le programme se déclenchera automatiquement.

### Fin du programme

La fin du programme est signalée par un signal acoustique (s'il est activé) de 5 secondes, répété 3 fois toutes les 30 secondes.

Le voyant "LAVAGE" commencera à clignoter. Tourner le sélecteur sur la position "RESET", attendre jusqu'à ce que le voyant "LAVAGE" s'éteigne puis appuyer sur la touche "MARCHE/ARRET".

### Désactivation du signal acoustique de FIN PROGRAMME

La fonction du signal acoustique à la fin du programme peut être désactivée de la manière suivante:

**IMPORTANT**  
Commencer TOUJOURS la procédure avec le lave-vaisselle éteint.

1. Lave-vaisselle éteint, OUVRIRE la porte.
2. Tourner le sélecteur sur le programme "RAPIDE".
3. Appuyer sur la touche "MARCHE/ARRET".
4. Avant un DELAI de 15 secondes, tourner le sélecteur (dans le sens des aiguilles d'une montre) sur la position "RESET", puis revenir en arrière sur le programme "RAPIDE", ceci 4 fois (en terminant avec le sélecteur sur le programme "RAPIDE").
5. Le voyant "LAVAGE" s'éclairera fixement.
6. Tourner le sélecteur (dans le sens des aiguilles d'une montre) sur la position "RESET" (le voyant "LAVAGE" commencera à clignoter pour indiquer que la sonnerie a été désactivée).
7. Eteindre le lave-vaisselle en appuyant sur la touche "MARCHE/ARRET" pour rendre effective la nouvelle configuration.

Pour réactiver la sonnerie, suivez la même procédure, des points 1 à 4 et quand le voyant "LAVAGE" s'éclairera fixement, éteindre le lave-vaisselle en appuyant sur la touche "MARCHE/ARRET" pour rendre effective la nouvelle configuration.



### ATTENTION!

**Si, pour quelque raison que ce soit, la procédure ne peut être terminée avec succès, éteindre le lave-vaisselle en appuyant sur la touche "MARCHE/ARRET" et recommencer depuis début (POINT 1).**

### Selection d'un nouveau programme

A chaque fois que vous souhaitez sélectionner un nouveau programme, vous devez tourner le sélecteur sur la position "RESET" et attendre que le voyant "LAVAGE" s'éteigne.

### Dépistage des pannes

Lorsque vous sélectionnez un programme, le voyant "LAVAGE" se mettra à clignoter très rapidement (et un signal sonore sera émis) si le système électronique détecte un dysfonctionnement.

Dans ce cas, tourner le sélecteur sur la position "RESET", attendre que le voyant "LAVAGE" s'éteigne et éteindre le lave-vaisselle en appuyant sur la touche "MARCHE/ARRET".

**Contrôlez si le robinet d'eau est ouvert, si le tuyau de vidange n'est pas plié, si le siphon et les filtres ne sont pas colmatés et configurez à nouveau le programme choisi.**

Si le dysfonctionnement persiste, contactez le service après-vente.

### IMPORTANT

**Ce lave-vaisselle est équipé d'un système de sécurité anti-débordement qui, en cas de problème, videra automatiquement tout excès d'eau.**



### ATTENTION!

**Pour éviter le déclenchement intempestif du dispositif de sécurité anti-débordement, il est recommandé de ne pas remuer ou incliner le lave-vaisselle pendant son fonctionnement.**

**Au cas où il serait nécessaire de remuer ou d'incliner le lave-vaisselle, s'assurer d'abord que le cycle de lavage est terminé et qu'il n'y a plus d'eau dans la cuve.**

# LISTE DES PROGRAMMES

Programme	Description
-----------	-------------

<b>P1</b> <u>Trempage</u>	Pour la vaisselle utilisée le matin ou à midi, entreposée dans le lave-vaisselle jusqu'à ce que vous soyez prêt à laver une charge pleine.
<b>P2</b> <u>Intensif</u> 75°C	Conçu pour le lavage des casseroles et de toute autre vaisselle particulièrement sale.
<b>P3</b> <u>Universel</u> 65°C	Destiné au lavage de la vaisselle et casseroles normalement sale.
<b>P4</b> <u>Classe A 59'</u> 70°C	Destiné au lavage quotidien de la vaisselle et casseroles normalement sale. A utiliser immédiatement après le repas. (Max 8 couverts)
<b>P5</b> <u>Eco</u> 45°C	Adapté au lavage de vaisselle et casseroles normalement sales, avec utilisation de lessive à base d'enzyme. <b>Programme normalisé EN 50242.</b>
<b>P6</b> <u>Délicat</u> 45°C	Adapté au lavage de la vaisselle délicate décorée et en cristal. Indiqué pour le lavage quotidien de la vaisselle peu sale, à l'exclusion des casseroles.
<b>P7</b> <u>Rapide 29'</u> 50°C	Cycle très rapide à effectuer à la fin du repas. Recommandé pour un lavage de vaisselle jusqu'à 4/6 personnes.

## Lavage précédé d'un pré-lavage

Dans le cas où l'on utilise le programme **INTENSIF** il faut également mettre une dose de détergent, 20 grammes (1 cuillère à soupe) directement dans le lave-vaisselle. Pour le programme **CLASSE A 59'** ajouter 5 grammes.

Opérations à accomplir					Déroulement du programme					Durée moyenne en minutes	Fonctions facultatives	
Lessive pré-lavage	Lessive lavage	Nettoyage plaque, filtre	Contrôle provision du produit de rinçage	Contrôle provision Sel	Pré-lavage chaud	Pré-lavage froid	Lavage	Premier rinçage à froid	Second rinçage à froid	Rinçage chaud avec-produit de rinçage	Avec eau froide (15°C) (Tolérance ±10%)	Touche "DEMI CHARGE"

		●				○					5	N/A
●	●	●	●	●	○		75°C	○	○	○	120	OUI
	●	●	●	●		○	65°C	○		○	95	OUI
●	●	●	●	●	○		70°C			○	59	OUI
●	●	●	●	●		○	45°C			○	160	OUI
	●	●	●	●		○	45°C	○		○	80	OUI
	●	●	●	●			50°C			○	29	N/A

N/A = OPTION NON DISPONIBLE

## WATERCONTROL - DISPOSITIF DE BLOCAGE DE L'EAU

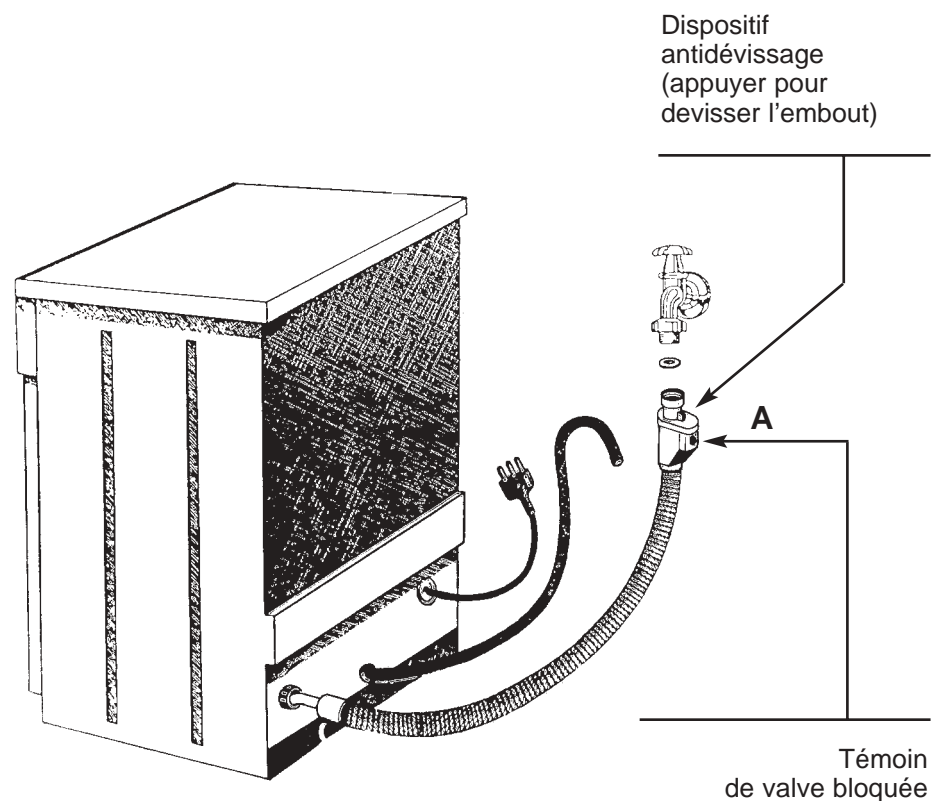
Le tuyau d'alimentation, doublé d'une gaine, est équipé d'un dispositif de blocage de l'eau.

Dans le cas où le tuyau se détériorerait (usure naturelle ou surpression), l'eau s'écoulerait dans la gaine et actionnerait le dispositif de blocage de l'eau directement au robinet.

Cet incident serait alors signalé par un témoin rouge situé dans la petite fenêtre "A".

Dans ce cas, fermez le robinet d'eau et changez le tuyau.

Si le tuyau n'est pas assez long pour permettre un branchement correct, il doit être remplacé par un tuyau plus long. Le tuyau peut être fourni par votre service après-vente.



## IDENTIFICATION D'ANOMALIES MINEURES

Si votre lave-vaisselle ne fonctionne pas, avant d'appeler votre revendeur faire les contrôles suivants:

ANOMALIES	CAUSES	REMEDES
<b>1 - La machine ne fonctionne sur aucun programme</b>	Prise de courant mal branchée	Brancher la prise
	Touche M/A non appuyée	Appuyer sur la touche
	Pas de courant	Contrôler
	Porte ouverte	Fermer la porte
<b>2 - La machine ne prend pas l'eau</b>	Voir causes du N. 1	Contrôler
	Robinet d'eau fermé	Ouvrir le robinet
	Programmeur mal positionné	Positionner correctement le programmeur
	Le tuyau d'alimentation est plié	Déplier le tuyau
	Le filtre du tuyau d'alimentation est bouché	Nettoyer le filtre situé à l'extrémité du tuyau d'alimentation
<b>3 - La machine ne vidange pas</b>	Filtre bouché	Nettoyer le filtre
	Tuyau de vidange plié	Redresser le tuyau
	La rallonge du tuyau de vidange n'est pas la bonne	Suivre attentivement les instructions pour le branchement du tuyau de vidange
	La vidange murale n'a pas d'évent à air	Consulter un technicien qualifié
<b>4 - La machine vidange en permanence</b>	Tuyau en position trop basse	Réhausser le tuyau de vidange à 40 cm.
<b>5 - Les bras de lavage ne tournent pas</b>	Quantité excessive de lessive	Réduire la quantité de lessive
	Une pièce de vaisselle empêche la rotation	Contrôler
	La plaque filtrante et le filtre sont bouchés par des impuretés	Nettoyer la plaque et le filtre
<b>6 - Sur les appareils électroniques sans afficheur: un voyant ou plus clignotant rapidement.</b>	Arrivée d'eau fermée	Arrêtez l'appareil Ouvrir le robinet Réactivez le cycle

ANOMALIES	CAUSES	REMEDES
<b>7 - La vaisselle est partiellement lavée</b>	Voir causes du N. 5	Contrôler
	Le fond des casseroles n'est pas lavé parfaitement	Incrustations trop tenaces qu'il faut enlever avant le lavage dans la machine
	Le bord des casseroles n'est pas parfaitement lavé	Positionner mieux les casseroles
	Orifices partiellement bouchés	Démonter les bras de lavage en dévissant l'écrou moleté de fixation dans le sens des aiguilles d'une montre et les laver sous un robinet
	La vaisselle n'est pas bien rangée	Ne pas trop serrer la vaisselle
	L'extrémité du tuyau de vidange est plongée dans l'eau	L'extrémité du tuyau de vidange ne doit pas toucher l'eau de vidange
	La lessive n'est pas bien dosé, est vieux ou durci	Augmenter la dose en fonction de la quantité de saleté ou remplacer le produit
	Le bouchon du récipient du sel ne ferme pas bien	Le visser à fond
	Le programme de lavage choisi est trop faible	Choisir un programme plus énergétique
<b>8 - Manque ou dispersion partielle de la lessive</b>	Des couverts, des assiettes, des casseroles, etc... empêchent l'ouverture du couvercle du récipient à lessive.	Charger la vaisselle de telle manière qu'elle n'empêche pas l'ouverture du couvercle du récipient à lessive.
<b>9 - Présence de tâches blanches sur la vaisselle</b>	L'eau d'alimentation est particulièrement dure	Contrôler le niveau du sel et du produit de rinçage et régler le dosage; si l'anomalie persiste, demander l'intervention du SAV
<b>10 - Bruit pendant le lavage</b>	Les pièces de vaisselle se cognent	Mieux les ranger dans les paniers
	Les bras de lavage tournants cognent contre la vaisselle	Mieux ranger la vaisselle
<b>11 - La vaisselle n'est pas parfaitement sèche</b>	Manque de circulation d'air	Laisser la porte de la machine entrouverte à la fin du programme de lavage pour favoriser le séchage naturel
	Manque de produit de rinçage	Utiliser du produit de rinçage

**N.B.:** Quand une anomalie citée ci-dessus provoque un mauvais lavage ou un rinçage insuffisant, il est nécessaire de retirer manuellement les salissures de la vaisselle car l'opération finale provoque le séchage des salissures qu'un second lavage en machine ne serait pas susceptible de nettoyer.

Si le mauvais fonctionnement persiste, s'adresser au Centre d'Assistance Technique en communiquant le modèle du lave-vaisselle indiqué sur la plaquette placée à l'intérieur de la porte, dans la partie supérieure, ou sur le certificat de garantie. Ces informations vous permettront d'obtenir une intervention plus rapide et efficace.

**Le fabricant décline toute responsabilité pour erreur d'impression contenue dans le présent livret. Il se réserve en outre, le droit d'apporter les modifications qu'il jugerait utiles sur ses produits sans en compromettre les caractéristiques essentielles.**



Le constructeur décline toute responsabilité pour les éventuelles erreurs d'imprimerie contenues dans le présent mode d'emploi. Il se réserve en outre le droit d'apporter toutes modifications qui se révéleraient utiles à ses propres produits sans pour autant en compromettre les caractéristiques essentielles.



Cet appareil est commercialisé en accord avec la directive européenne 2002/96/CE sur les déchets des équipements électriques et électroniques (DEEE).

En vous assurant que ce produit est correctement recyclé, vous participez à la prévention des conséquences négatives sur l'environnement et la santé publique qui pourrait être causé par une mise au rebut inappropriée de ce produit.

Le symbole sur ce produit indique qu'il ne doit pas être traité comme un déchet ménager. Il doit être rapporté jusqu'à un point de recyclage des déchets électriques et électroniques.

La collecte de ce produit doit se faire en accord avec les réglementations environnementales concernant la mise au rebut de ce type de déchets.

Pour plus d'information au sujet du traitement, de la collecte et du recyclage de ce produit, merci de contacter votre mairie, votre centre de traitement des déchets ou le magasin où vous avez acheté ce produit.



FR

06.11 - 41023234 - [www.graficaestampa.it](http://www.graficaestampa.it) - Printed in Italy - Imprimé en Italie