

LAVE-VAISSELLE

Instructions pour l'installation et l'emploi

Madame/Monsieur !

Nous vous remercions d'avoir choisi un de nos appareils électroménagers, le lave-vaisselle.

Pour faire sa connaissance, nous vous conseillons de **lire attentivement** les pages qui suivent.

Les informations qu'elles reportent sont très importantes pour votre sécurité, pour l'utilisation, l'installation et l'entretien de la machine et son fonctionnement correct.

- S'il a de problèmes de fonctionnement, contrôler le chapitre "1" "Elimination des petit défauts". Dans de nombreux cas, il est possible d'éliminer personnellement le défaut ce qui évite des coûts inutiles du Service Technique d' Assistance aux Clients.
- Conserver soigneusement ce manuel pour le consulter à tout moment; en cas de vente du lave-vaisselle, le remettre au nouvel acheteur.

DONNÉES TECHNIQUES

Largeur	cm. 45
Profondeur	cm. 60
Hauteur mini.	P.L. cm.85 - Encastrable cm 82
Encombrement avec porte ouverte	cm. 116
Capacité	9 couverts standard
Pression eau d' alimentation	Min.100-Max.900 Kpa (min.1max 9 bar)
Tension d' alimentation	230V/50 Hz
Puissance résistance	2050 W
Puissance totale absorbée	2200 W
Fusible	10 A

Nous sauvegardons l' environnement - nous utilisons du papier recyclé.

INDEX

a)	Instructions de sécurité et avertissements:	68
	Utilisation	
	A la livraison	
	A l'installation	
	Elimination	
	Elimination de l'emballage	
	Elimination du vieux lave-vaisselle	
b)	Installation	71
	Raccordement à l'alimentation de l' eau	
	Raccordement à l'évacuation des eaux usées	
	Alimentation électrique	
c)	Description du lave-vaisselle	74
	Intérieur de la cuve	
	Derrière la machine	
	Bandeau de commandes	
d)	Tableau des programmes	77
e)	Opérations préliminaires - premier lavage	78
	Réglage de l'adoucisseur d' eau	
	Introduction du sel	
	Introduction du produit de rinçage	
	Dosage du produit de rinçage	
	Introduction du produit de lavage	
	Distributeur du produit de lavage	
f)	Disposition de la vaisselle	84
	Vaisselle qui ne peut pas être lavée dans le lave-vaisselle	
	Chargement du panier inférieur	
	Chargement du panier supérieur	
	Réglage du panier supérieur	
g)	Mise en marche et arrêt du lave-vaisselle	88
	Mise en marche	
	Changement de programme	
	Arrêt	
	Après la fin du cycle	
h)	Nettoyage et entretien	89
	Nettoyage du filtre d'arrivée d' eau	
	Nettoyage des bras de lavage	
	Nettoyage de la cuve	
	Nettoyage du groupe filtrant	
i)	Elimination des petits défauts	93
j)	Arrêt prolongé	94
k)	Service Technique d' Assistance aux Clients	95

a) INSTRUCTIONS DE SÉCURITÉ ET AVERTISSEMENTS

Ce lave-vaisselle répond aux nouvelles technologies et aux normes de sécurité des électroménagers. En qualité de producteurs, nous nous sentons obligés de vous donner les instructions de sécurité suivantes.

Utilisation

> Utiliser le lave-vaisselle uniquement pour un usage domestique et pour le but pour lequel il a été conçu. Ne pas laver d'autres objets en dehors des ustensiles domestiques habituels.

Le constructeur décline toute responsabilité dans le cas où l'appareil est utilisé de façon erronée ou pour d'autres buts.

> La lave-vaisselle doit être installée et branchée en suivant les instructions fournies par le fabricant ou par un professionnel qualifié, auquel doivent être confiées d'éventuelles adaptations de l'installation électrique et hydraulique. (Voir point "b" concernant l'installation).

> Pour des motifs de sécurité, des transformations ou des modifications ne peuvent pas être faites sur le lave-vaisselle.

A la livraison

> Ne pas utiliser la machine si elle a été endommagée pendant le transport. En cas, l'appareil endommagé ne peut être branché. En aucun cas de doute, s'adresser au revendeur.

A l'installation

> Avant de faire fonctionner le lave-vaisselle, s'assurer que les valeurs de la tension et de la fréquence de réseau correspondent à celles reportées sur la plaquette des données techniques (Voir point "c" intérieur de la cuve).

> Ne pas utiliser de rallonge électrique.

> Si la prise de courant à laquelle le lave-vaisselle est branché ne correspond pas à la fiche, remplacer cette dernière par une appropriée mais ne pas utiliser d'adaptateurs ou de dérivations qui pourraient provoquer des échauffements ou des risques d'incendies.

> S'assurer que le lave-vaisselle ne pose pas sur le cordon d'alimentation électrique ou sur les tuyaux d'alimentation et de vidage de l'eau.

a) INSTRUCTIONS DE SÉCURITÉ ET AVERTISSEMENTS

Avertissements

- > Modèles équipés du dispositif "AQUASTOP TOTAL" : il intervient en cas de fuites d'eau du lave-vaisselle; il coupe l'arrivée de l'eau à l'entrée du tuyau d'alimentation et interrompt le fonctionnement des lave-vaisselle. On évite ainsi les dégâts des eaux dans la pièce où la machine est installée. Quand ce dispositif intervient, il faut appeler un technicien qualifié pour évaluer l'importance de l'anomalie et l'éventuelle réparation. Dans les modèles avec "AQUASTOP", le tuyau d'alimentation de l'eau est doté d'un boîtier à l'intérieur duquel se trouvent deux électrovalves; par ailleurs, dans le tuyau flexible passent des câbles électriques de branchement. Ne pas couper le tuyau et ne pas laisser tomber le boîtier dans l'eau. Dans le cas d'endommagement du tuyau d'alimentation de l'eau, débrancher le lave-vaisselle.
- > En cas de fonctionnement anormal ou de travaux d'entretien, fermer d'abord le robinet de l'eau et débrancher l'appareil. Pour enlever la fiche, la saisir par le corps et jamais par le cordon.

ATTENTION

- Le lave-vaisselle ne peut être utilisé que par des adultes.
- Les détergers peuvent causer des dommages irréparables aux yeux, à la bouche et à la gorge et peuvent même provoquer la mort étouffement. **Ne pas laisser les enfants s'approcher des détergers et du lave-vaisselle;** les empêcher de jouer avec celui-ci.
- L'eau qui reste dans le lave-vaisselle à la fin des programmes de lavage n'est pas potable et ne doit être ni bue ni utilisée parce qu'elle pourrait contenir des résidus de détergers.
- S'appuyer ou s'asseoir sur la porte ouverte du lave-vaisselle peut provoquer son basculement; dans les modèles encastrables, la porte ou les meubles de la cuisine pourraient être endommagés.
- Ne pas introduire dans le lave-vaisselle des solvants type alcool ou térébenthine qui pourraient provoquer une explosion.
- La vaisselle en plastique ne doit pas être placée au-dessus de la résistance car elle pourrait fondre. **Après un lavage, la résistance reste chaude pendant un certain temps. Ne jamais toucher la résistance! Attention aux brûlures.**

a) INSTRUCTIONS SÉCURITÉ ET AVERTISSEMENTS

- Ne pas faire fonctionner le lave-vaisselle avec les mains mouillées ou les pieds nus.
- Pour les couteaux et les couverts, on obtient un meilleur lavage s'ils sont placés dans le panier porte-couverts avec les manches vers le bas; toutefois, pour éviter de se blesser avec les pointes ou les lames, les positionner avec les manches vers le haut.
- Éviter de laisser la porte du lave-vaisselle ouverte si ce n'est pas nécessaire pour éviter de buter contre et de se faire mal.
- L'installation des modèles encastrables doit être faite suivant les instructions.

ELIMINATION

Élimination de l'emballage

Les matières que nous utilisons pour l'emballage sont limitées au strict nécessaire; elles respectent l'environnement et sont recyclables; ces matières (carton, sachets en plastique, polystyrène... etc.) ne doivent pas être laissées à la portée des enfants car elles sont dangereuses. La récupération et le recyclage des emballages contribuent à l'économie des matières premières et à la diminution des déchets. Il est important de remettre l'emballage aux déchetteries pour la récupération des matières recyclables. Les adresses sont données par l'administration municipale.

Élimination du vieux lave-vaisselle

Avant d'éliminer le vieux lave-vaisselle, il faut le rendre inutilisable; il est important de couper le cordon d'alimentation après avoir débranché la fiche de la prise de courant. Il est impératif de rendre inoffensives les parties telles que serrure, porte, etc. qui sont un danger surtout pour les enfants qui pourraient les utiliser pour les jeux. Les parties en matière synthétique sont marquées de sigles particuliers pour permettre d'effectuer la récupération différenciée des matériaux en respectant l'environnement. Le lave-vaisselle qui ne sert plus doit être porté à la déchetterie la plus proche ou remise au revendeur.

b) INSTALLATION

Le lave-vaisselle doit être mis de niveau sur un sol solide et calé très soigneusement. Grâce aux pieds réglables, on peut plus facilement le mettre en place. Une bonne mise de niveau assure une fermeture correcte de la porte.

Attention!

Si l'on veut installer le lave-vaisselle sur un sol recouvert de moquette, laisser libres toutes les ouvertures qui permettent la ventilation de l'appareil. *Certains modèles encastrables sont équipés d'un seul pied arrière (au lieu de 2) lequel est réglable par une vis placée en bas sur l'avant du lave-vaisselle, cela permet le réglage, même après l'installation sous le plan de travail.*

- Faire attention que les tuyaux d'arrivée et de vidange de l'eau et le cordon d'alimentation électrique ne se plient pas.
- Le lave-vaisselle peut être adossé aux parois ou accolé aux meubles.
- Les tuyaux d'arrivée et de vidange de l'eau peuvent être orientés vers la droite ou vers la gauche pour permettre une installation appropriée; s'assurer qu'après avoir orienté le tuyau d'arrivée il n'y ait pas de fuites d'eau et que les tuyaux ne soient pas pliés ou écrasés.
- Pour assurer la stabilité, installer les appareils à encastrement inférieur ou ceux intégrables uniquement sous des plans de travail continus, vissés aux meubles attenants.

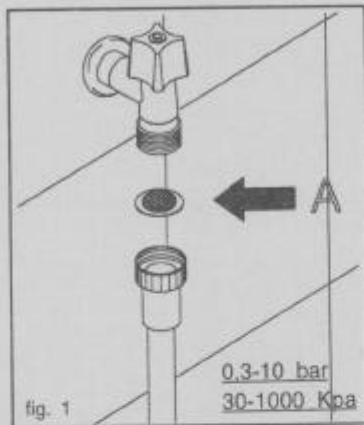
- Si le lave-vaisselle est installé directement près d'une cuisinière à gaz ou au charbon, il faudra mettre entre la cuisinière et la lave-vaisselle un panneau thermo-isolant pour protéger le plan de travail.

Raccordement à l'alimentation de l'eau

Le lave-vaisselle peut être alimenté en eau froide ou en eau chaude (maxi. 60°C) de réseau (chauffage central, radiateurs). Dans ce cas, le lavage sera écourté de quelques minutes et l'efficacité de celui-ci sera légèrement réduite. Pour le raccordement à la prise d'eau chaude se reporter au raccordement à l'arrivée d'eau froide.

S'assurer que la pression de l'eau rentre dans les limites indiquées dans les caractéristiques techniques. Si la tuyauterie de l'eau est neuve, ou est restée longtemps inutilisée, avant d'effectuer le raccordement faire couler l'eau en contrôlant sa limpidité et qu'elle soit privée d'impuretés. Sans cette précaution, on court le risque que d'éventuels dépôts de sable ou de rouille obstruent l'entrée de l'eau en endommageant le lave-vaisselle. Raccorder le tuyau d'arrivée à un robinet fileté 3/4", en interposant le filtre "A" (fig. 1) fourni en équipement et qui se trouve dans le sachet des accessoires: bien serrer la bague pour éviter des fuites.

b) INSTALLATION



Sur les modèles munis du dispositif AQUASTOP le tuyau d'arrivée est déjà doté de filtre. Eviter tout pliage ou étranglement du tuyau qui empêcherait ou ralentirait le passage de l'eau ce qui est dangereux. L'extrémité du tuyau d'arrivée raccordé au lave-vaisselle est orientable; sur les modèles non équipés d'AQUASTOP procéder comme suit:

- desserrer la bague de fixation,
- orienter le tuyau,
- revisser la bague de fixation en s'assurant qu'il n'y ait pas de fuites d'eau.

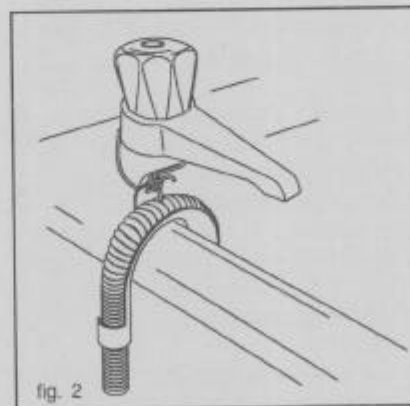
Raccordement à l'évacuation des eaux usées

Il peut être effectué:

- en raccordant le tuyau de vidange au siphon de l'évier;
- en raccordant le tuyau de vidange à une conduite de vidange (dotée d'évacuation ventilée) d'un diamètre minimum de **4 cm**;
- en fixant le tuyau de vidange à un évier en utilisant le support en plastique sur le coude. Ce support donne une forme en crosse au tuyau de vidange ce qui permet une meilleure fixation sur l'évier.

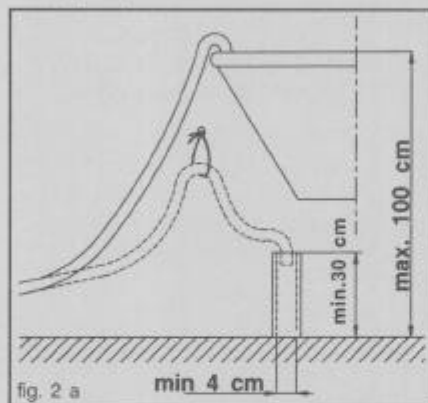
Attention!

Il est important de bien assurer le tuyau de vidange à l'évier pour éviter qu'il se décroche et tombe. Le support de tuyau est muni d'un trou par lequel il faut faire passer un cordon; il faut donc fixer le support de tuyau au mur ou au robinet ou au siphon pour empêcher qu'il se décroche (fig. 2).



b) INSTALLATION

Pour chacune des trois solutions exposées ci-dessus, l'extrémité du tuyau de vidange doit être à une hauteur comprise entre **30 cm** et **100 cm** (fig. 2a).



Avec les tuyaux de rallonge qui doivent être **placé horizontalement** pour une longueur maximum de **3 mètres**, la **hauteur maxi** admise pour le raccordement au tuyau de vidange est de **85 cm**.

Alimentation électrique

Avant de brancher le lave-vaisselle, suivre les instructions de sécurité et les avertissements. (Voir point "a").

Utiliser obligatoirement un socle de prise de courant comportant une borne de mise à la terre (**la mise à la terre de l'installation est une garantie de sécurité prévue par la loi**).

Notre responsabilité ne saurait être engagée pour tout incident et ses conséquences éventuelles qui pourraient survenir à l'usage d'une machine non reliée à la terre ou de prise de terre défectueuse.

Avant de mettre en service le lave-vaisselle s'assurer que la tension nominale et la puissance du réseau indiquées sur la plaque des données techniques correspondent à celles distribuées sur le lieu d'installation. Le type de protection électrique est relevable sur la plaquette qui se trouve sur le bord interne de la porte. Pour des motifs de sécurité, si l'appareil n'est pas branché par une fiche, prévoir un dispositif de coupure omnipolaire ayant une distance d'ouverture des contacts d'au moins **3mm**. La fiche doit être accessible après l'installation. Si câble d'alimentation est endommagé, il ne peut être remplacé que par le Service d'Assistance Technique ou par un professionnel qualifié.

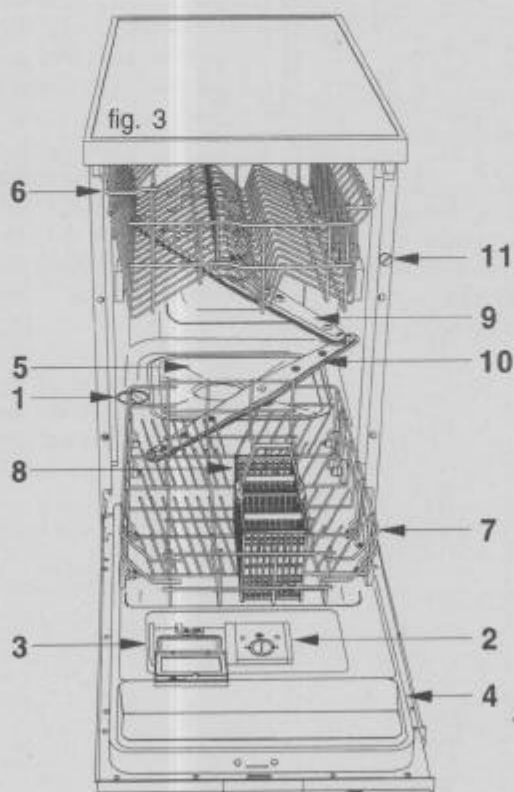
Cet appareil est conforme aux directives suivantes de l'Union Européenne : 72/23/CEE (Directive Basses tensions"); 89/336 y compris la directive de modification 92/31 (Directive sur la compatibilité Électromagnétique).

c) DESCRIPTION DU LAVE-VAISSELLE

Intérieur de la cuve (fig. 3)

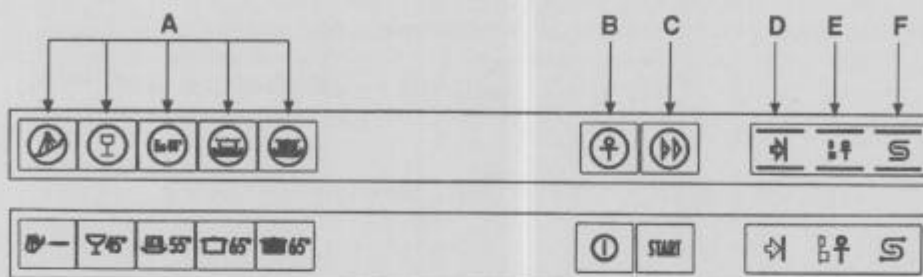
- | | | | |
|---|------------------------------------|----|--|
| 1 | Réservoir à sel | 6 | Panier supérieur |
| 2 | Distributeur du produit de rinçage | 7 | Panier inférieur |
| 3 | Distributeur du produit de lavage | 8 | Corbeilles à couverts |
| 4 | Plaquette des données techniques | 9 | Bras d'aspersion supérieur |
| 5 | Filtres | 10 | Bras d'aspersion inférieur |
| | | 11 | Dispositif de réglage de la tension des ressorts de la porte (*) |

(*) Seulement sur certain modèles



c) DESCRIPTION DU LAVE-VAISSELLE

Bandeau de commandes



- A Boutons selections des programmes
- B Bouton d'allumage
- C Bouton de mise en marche
- D Voyant fin du cycle
- E Voyant marche/arrêt
- F Voyant manque de sel (*)

(*) Seulement sur certain modèles

c) DESCRIPTION DU LAVE-VAISSELLE

A

A fin de sélectionner le programme de lavage désiré, il faut pousser l'un de ces boutons.



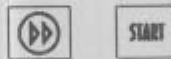
B

Touche marche/arrêt. Sert à alimenter électriquement le lave-vaisselle.



C

En poussant le bouton "START" le programme de lavage démarre.



D

La lampe témoin s'allume pour indiquer que la machine a terminé le cycle de lavage.



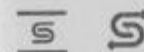
E

Le voyant indique si la machine est sous tension. Il est allumé lorsque la touche "B" n'est pas enfoncée et il est éteint lorsque la touche "B" est enfoncée.




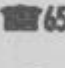

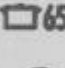

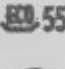


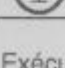
F

La touche indique si la machine est dépourvue de sel.



d) TABLEAU DE PROGRAMMES

Modeles avec bouton lavage DÉLICAT

Programme	Désignation	Opérations	Détergent	Type et degré de salissure de la vaisselle
1	 Trempage	Bref lavage à l'eau froide pour éviter que de restes d'aliments ne se séchent en restant collés à la vaisselle		Vaisselle et casseroles à laver ultérieurement.
2	  Intensif	Un prélavage à l'eau chaud à 45°C. Lavage prolongé à 65°C. Deux rinçage chaud à 67°C. Séchage par air chaud.	5 g + 25 g	Casseroles et vaisselle très sales (exception faite de la vaisselle fragile).
3	  Tre sale	Un prélavage à l'eau froide et lavage prolongé à 65°C rinçages à l'eau froide et rinçage chaud à 67°C. Séchage par air chaud.	25 g	Vaisselle normalement sale.
4	  Eco 55°C (* EN 50242)	Lavage à 65°C. Un rinçage à l'eau froide et rinçage chaud. Séchage par air chaud.	25 g	Lavage immédiat après l'usage pour vaisselle normalement sale.
5	  Délicat	Lavage à 45°C. Un rinçages à l'eau froide et rinçage chaud. Séchage par air chaud	25 g	Lavage immédiat après l'usage pour vaisselle peu sale.

N.B. Exécuter le programme TREMPAGE uniquement avec une charge partielle

(*) Cycle de référence suivant la norme EN 50242.

e) OPÉRATIONS PRÉLIMINAIRES - PREMIER LAVAGE

Avant d'effectuer le premier lavage, enlever le polystyrène qui bloque les paniers pendant le transport. Après avoir installé **correctement** le lave-vaisselle, exécuter les opérations suivantes:

- régler l'adoucisseur d'eau
- verser le sel
- verser le produit de rinçage

Réglage de l'adoucisseur d'eau.

Pour obtenir de bons résultats de lavage, le lave-vaisselle a besoin d'eau douce (c'est-à-dire pauvre en calcaire), sinon une fine pellicule blanchâtre se dépose sur la vaisselle et sur les parois intérieures de la machine. Par conséquent l'eau d'alimentation d'une dureté supérieure à 9° d (degré allemand) doit être adoucie; pour l'eau d'une dureté inférieure à 9° d, le sel n'est pas nécessaire. L'appareil est prédisposé pour doser une quantité correspondante à la dureté de l'eau de réseau. Pour la régulation tourner de 90° dans le sens contraire aux aiguilles d'une montre le petit cylindre marqué par une flèche, situé à l'intérieur du détartreur. Un tourne-vis ordinaire suffit au besoin. Nous conseillons les régulations suivantes:

Dureté de l'eau		Type de régulation
0 - 9 °dH	0 - 15 °dF	Pas de sel.
10 - 23 °dH	15 - 40 °dF	Régulation moyenne flèche.
> 24 °dH	> 40 °dF	Régulation maximum flèche.

L'adoucisseur d'eau est régénéré à chaque cycle grâce à la solution saline. La consommation de sel pour la régénération dépend de la dureté de l'eau localement distribuée. Pour les informations sur le degré de dureté de l'eau, s'adresser à la Compagnie des Eaux compétente.

Pour garantir une régénération optimale, il faut:

- * que le dispositif soit réglé selon la dureté de l'eau d'alimentation (la machine sort de l'usine avec un réglage moyen);
- * que le réservoir à sel soit toujours plein de sel.

e) OPÉRATION PRÉLIMINAIRES - PREMIER LAVAGE

ATTENTION

- N'utiliser que du sel spécial pour lave-vaisselle, jamais de sel de cuisine. L'utilisation d'un sel de cuisine ordinaire ou d'un sel industriel est formellement déconseillée car ils contiennent des substances non solubles. A la longue, ce traitement conduit à la détérioration de l'adoucisseur.
- Faire attention aux conditionnements de sel spécial et de détergent qui, bien souvent, se ressemblent. L'introduction, par inadvertance, du produit de lavage dans le réservoir à sel peut endommager le bac à régénérant.
- **Refermer avec soin le réservoir à sel.** Il est important que le produit de lavage ne pénètre pas dans le réservoir à sel car il compromettrait irrémédiablement le fonctionnement de l'installation de régénération; dans ce cas la garantie ne serait plus valable.
- **Introduction du sel**
 - Ouvrir la porte et retirer le panier inférieur.
 - Dévisser le bouchon du réservoir en le tournant dans le sens anti-horaire.

Seulement pour la première mise en marche: à la première utilisation de la machine, après avoir versé le sel, introduire aussi un litre d'eau dans le réservoir.

- Adapter l'entonnoir de remplissage qui se trouve à l'intérieur du lave-vaisselle sur l'orifice du réservoir à sel (fig. 4).
- Verser le sel dans cet entonnoir. Le bac à régénérant contient environ 1,2 Kg de sel. Ne pas trop le remplir.
- Revisser le bouchon en ayant soin de nettoyer l'ouverture du réservoir d'éventuels résidus de sel.

e) OPÉRATIONS PRÉLIMINAIRES - PREMIER LAVAGE

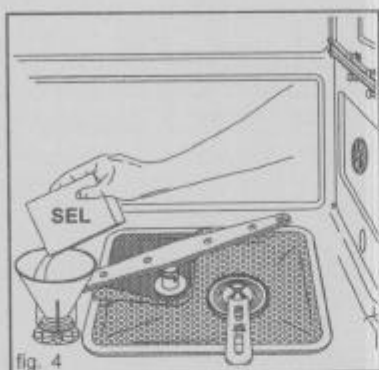


fig. 4

IMPORTANT!

- Le réservoir à sel doit être rempli quand le témoin de contrôle du sel qui se trouve sur le bandeau de commandes s'allume; il est conseillé d'effectuer cette opération avant un cycle de lavage de façon à ce que la solution saline débordante soit éliminée immédiatement par l'eau. Une permanence prolongée de cette solution à l'intérieur de la cuve peut provoquer des phénomènes de corrosion.
- Après avoir chargé le sel, le témoin s'éteint éventuellement après un ou deux cycles de lavage.
- Pour les modèles sans témoin de sel, tenir compte que, avec de l'eau d'une dureté moyenne, la charge du sel doit être effectuée tous les 15 programmes environ (non compris le programme "trempage").

Introduction du produit de rinçage

Le produit de rinçage est ajouté automatiquement à l'eau du dernier rinçage par le distributeur se trouvant sur le côté intérieur de la porte (fig. 5) et sert pour accélérer le séchage en empêchant la formation de taches et de dépôts calcaires sur la vaisselle.

ATTENTION!

- N'utiliser que des produits de rinçage spéciaux pour lave-vaisselle.
- Si, par inadvertance, on introduit du détergent (même liquide) dans le distributeur du produit de rinçage, le dispositif est endommagé.
- Ouvrir la porte;
- Tourner le couvercle du réservoir d' 1/4 de tour dans le sens anti-horaire et le retirer (fig. 6).

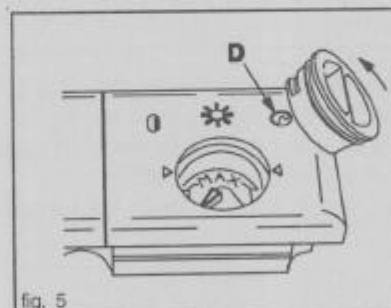


fig. 5

e) OPÉRATIONS PRÉLIMINAIRES - PREMIER LAVAGE

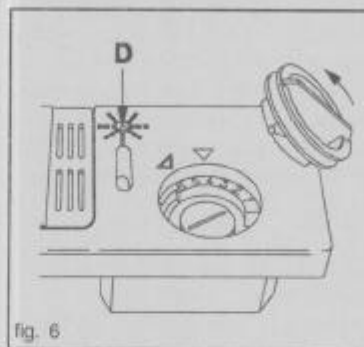
- Verser le produit de rinçage jusqu'à remplir le distributeur (140 c.c. environ). L'indicateur optique "D" situé à côté du bouchon doit s'obscurcir complètement. Ajouter de nouveau du produit de rinçage quand l'indicateur optique devient clair ou que le témoin "niveau de produit de rinçage" s'allume (s'il est présent sur le bandeau de commandes):
- Remettre le couvercle et le fermer en tournant dans le sens horaire.
- Enlever avec un chiffon le produit de rinçage en excédent car il peut former de la mousse.

Dosage du produit de rinçage

Le lave-vaisselle sort de l'usine avec le réglage moyen. Toutefois, on peut régler le dosage en tournant le sélecteur présent dans le doseur sur la position nécessaire, la dose sera proportionnelle à la position du sélecteur. Selon les modèles, le dosage peut être indiqué par des chiffres (n. 1= dose minimum) ou bien par mini. - maxi. La dose devra être augmentée quand la vaisselle est opaque ou présente des taches circulaires.

- Pour le réglage du dosage, tourner le bouchon du distributeur de 1/4 de tour dans le sens horaire et l'extraire.
- Puis tourner avec un tournevis le sélecteur du dosage dans la position désirée (fig. 5-6).

- Remettre le bouchon en le tournant dans le sens horaire.



Introduction du produit de lavage

IMPORTANT

- Il faut *utiliser exclusivement des détergents pour lave-vaisselle* et non pas ceux pour laver la vaisselle à la main. Ces derniers produisent beaucoup de mousse et pourraient compromettre le fonctionnement de la machine.
- Les conditionnements de détergent doivent être bien refermés et conservés dans un lieu sec pour empêcher la formation de grumeaux qui compromettent les résultats de lavage.
- Le produit de lavage est versé, avant chaque programme, dans le distributeur prévu et est déversé automatiquement dans la cuve. (Pour le programme "TREMPAGE" ne pas mettre de produit de lavage, qui, de toute façon, ne serait pas pris par la machine.)

e) OPÉRATIONS PRÉLIMINAIRES - PREMIER LAVAGE

- Si l'on utilise un détergent en pastilles, celles-ci peuvent être mises dans le distributeur du produit de lavage ou dans le panier à couverts. Dans ce dernier cas, fermer le couvercle du distributeur de produit de lavage. Il est préférable de mettre la pastille dans le distributeur afin que tout le produit soit utilisé dans le lavage.
- Une quantité insuffisante de produit peut causer une élimination incomplète de la saleté tandis qu'une quantité excessive n'augmente pas l'efficacité du lavage mais représente un gaspillage et, dans certain cas, peut provoquer de la mousse polluante.

AVERTISSEMENTS POUR LE DETERGENT

On trouve dans le commerce différents types de lessives "spéciales lave-vaisselle": liquides, en poudre ou en pastilles, qui se différencient par leur composition chimique:

- 1) qui contain des phosphates.
- 2) sans phosphates (avec enzymes naturels).

Pour protéger l'environnement, nous préconisons les produits détergents sans phosphates et sans chlore.

1. Les détergents avec phosphates agissent davantage sur les graisses et sur les amidons à des températures supérieures à 60°C.
2. Les détergents aux enzymes agissent aussi à basses températures grâce à leur action biochimique qui est activée (de 40°C à 55°C) et sont aussi plus facilement biodégradables. Ces produits atteignent à de basses températures les résultats de lavage qui ne sont obtenus qu'avec des programmes à 65°C.

L'efficacité des détergents peut être différente. Il faut donc faire très attention aux doses conseillées par les maisons productrices.

Distributeur du produit de lavage

Il se trouve à l'intérieur de la porte. Si le couvercle est fermé:

- 1 Presser le levier de fermeture "C" (fig. 7a-7b). Le couvercle s'ouvre.

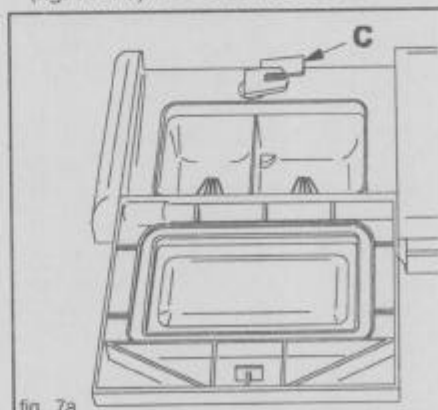
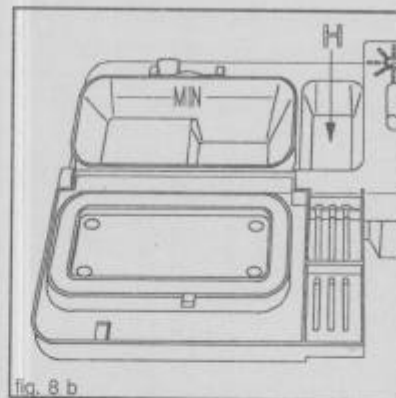
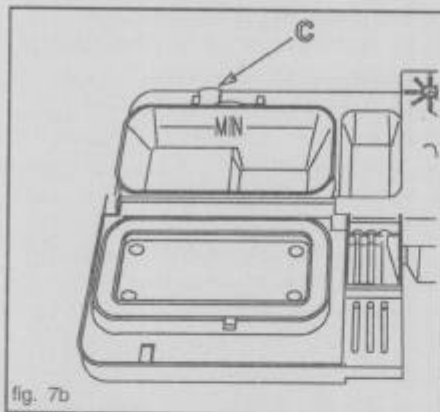


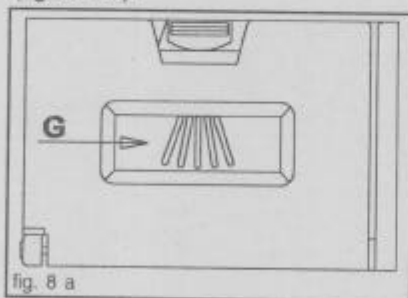
fig. 7a

e) OPÉRATIONS PRÉLIMINAIRES - PREMIER LAVAGE



2 Introduire la lessive dans l'emplacement prévu.

Si l'on sélectionne le programme "intensif" (disponible seulement sur certains modèles), introduire dans le distributeur la dose prescrite plus une quantité supplémentaire, pour remplir la cavité "G" o "H" (fig. 8a-8b).



3 Refermer le couvercle en pressant jusqu'au déclic d'arrêt; il s'ouvrira automatiquement pendant le lavage.

L'éventuel index de dosage du détergent permet de verser la juste quantité du produit.

f) DISPOSITION DE LA VAISSELLE

Le lave-vaisselle a une capacité de 9 couverts compris la vaisselle de service.

Préparation de la vaisselle:

- débarrasser la vaisselle de tous les déchets alimentaires ou autres, ex. os, arêtes, qui pourraient obstruer le filtre et provoquer des endommagements à la pompe de lavage.
- faire tremper dans l'eau les casseroles ou les poêles contenant des aliments attachés pour que les résidus s'enièvent plus facilement; puis les placer dans le PANIER INFERIEUR.

Passer la vaisselle sous l'eau courante avant de la mettre dans les paniers représente un gaspillage.

Une disposition correcte de la vaisselle assure de bons résultats de lavage.

ATTENTION !

- S'assurer que la vaisselle est bien mise, qu'elle ne puisse pas se renverser et qu'elle n'empêche pas la rotation des bras de lavage pendant le fonctionnement.
- Ne pas introduire d'objets trop petits dans les paniers; en tombant ils pourraient bloquer les bras ou la pompe de lavage.
- Les récipients, comme tasses, bols, verres et casseroles doivent être placés en orientant l'ouverture vers le bas et avec les cavités obliques, pour permettre à l'eau de s'écouler.
- Ne pas mettre la vaisselle et les couverts les uns dans les autres et s'assurer qu'aucune pièce n'en cache une autre.
- Ne pas mettre les verres trop près l'un de l'autre car en se touchant ils pourraient se casser ou rester sales.

Recommandation:

S'assurer que la vaisselle peut être lavée dans un lave-vaisselle.

f) DISPOSITION DE LA VAISSELLE

VAISSELLE QUI NE PEUT PAS ÊTRE LAVÉE DANS LE LAVE-VAISSELLE

Couverts et vaisselle en bois: ils peuvent s'abîmer à cause des températures de lavage élevées.

Objets d'artisanat: On peut rarement les laver dans une lave-vaisselle. Les températures trop élevées de l'eau et les détergents les détériorent.

Vaisselle et objets en cuivre, étain, zinc et laiton: ils ont tendance à se tacher.

Vaisselle en aluminium: la vaisselle en aluminium anodisé peut perdre de sa couleur.

Argenterie: la vaisselle en argent peut se tacher.

Verre et cristal: en général le verre peut être lavé dans le lave-vaisselle. Toutefois, certains types de verre deviennent opaques et perdent leur transparence au bout de plusieurs lavages; pour ces types, nous conseillons un programme de lavage "délicat" s'il existe dans le tableau des programmes, ou le programme le plus "léger".

Vaisselle décorée: les objets décorés ont généralement une bonne résistance aux lavages; cependant il peut arriver que, après de fréquents lavages, les couleurs pâlissent. Si l'on a des doutes sur la résistance des couleurs, laver peu d'objets à la fois pendant environ un mois.

Vaisselle en plastique: elle ne résiste pas à la chaleur et peut se déformer. Les objets en plastique, même s'ils résistent à la chaleur, doivent être placés dans le panier supérieur.

Attention !

- Dans le lave-vaisselle, ne pas mettre de vaisselle sale de cendres, cire, graisse lubrifiante ou couleurs.

La disposition de la vaisselle dans les paniers est plus simple si l'on commence par le fond.

• Chargement du panier inférieur

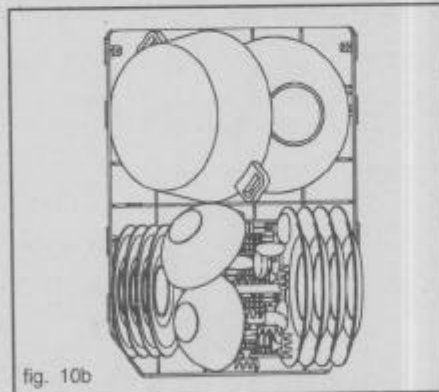
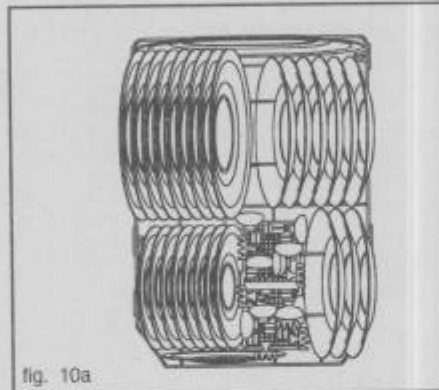
Le panier inférieur est destiné à contenir la vaisselle de grandes dimensions et difficile à laver. Par ailleurs, certains modèles sont dotés de supports à abattants (fig. 9) qui permettent d'utiliser au maximum l'espace disponible et de charger le plus de vaisselle possible.



f) DISPOSITION DE LA VAISSELLE

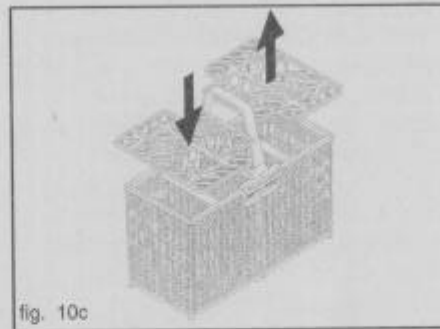
1. Tirer complètement le panier inférieur.

2. Placer dans ce panier: assiettes plates, creuses, à dessert, casseroles et plats (fig. 10a-10b).
Exemple de disposition de la vaisselle:



Panier à couverts (Fig. 10c)

Les couverts devraient être placés dans le panier, de façon homogène, avec le manche vers le bas (faire très attention de ne pas se blesser avec les lames des couteaux).

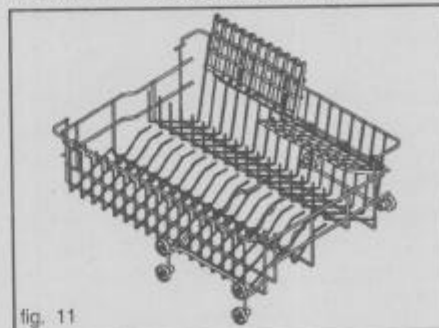


Important !

Les couverts très longs comme par ex. louches, couteaux de cuisine, ne doivent pas être enfilés dans le panier à couverts car ils peuvent bloquer le bras supérieur. On peut les mettre dans le panier supérieur.

• Chargement du panier supérieur

Dans le panier supérieur on devrait mettre les pièces plus petites ou de grandeur moyenne, par ex. les verres, tasses à café et à thé, bols, ravers et sous-tasses (qui seront enfilés dans les supports prévus). Dans certains modèles, le panier est doté, sur la côté gauche, de deux grilles rabattables (fig.11), qui permettent d' utiliser au maximum l' espace disponible.



f) DISPOSITION DE LA VAISSELLE

Tirer le panier supérieur et y mettre la vaisselle

Exemple de disposition de la vaisselle (fig. 12a-12b):

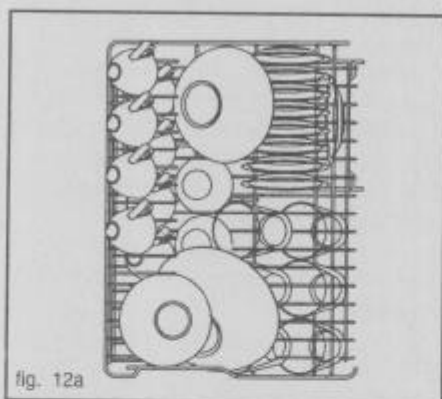


fig. 12a

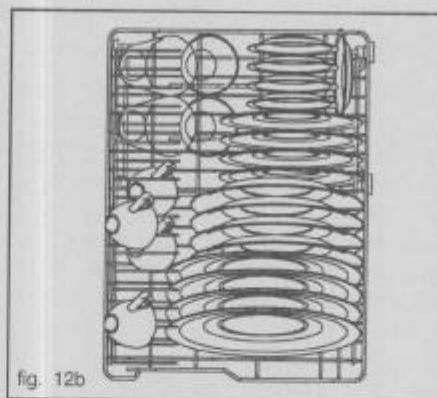


fig. 12b

Règlage du panier supérieur

Le panier supérieur peut être réglé en deux positions différentes, selon la nécessité et la dimension de la vaisselle:

Tirer le panier à fin de course, tourner de 90° l'arrêt (E) de la glissière droite (fig. 13), pousser la glissière à l'intérieur de la machine et introduire (après avoir levé le panier) les deux roues plus basses dans la glissière (fig. 14); remettre l'arrêt dans la position de départ.

La position haute du panier supérieur permet de placer la vaisselle haute de 210 mm dans ce dernier, et la vaisselle haute de 300 mm dans le panier inférieur.

La position basse du panier supérieur permet de placer la vaisselle haute de 240 mm dans ce dernier, et la vaisselle haute de 280 mm dans le panier inférieur.

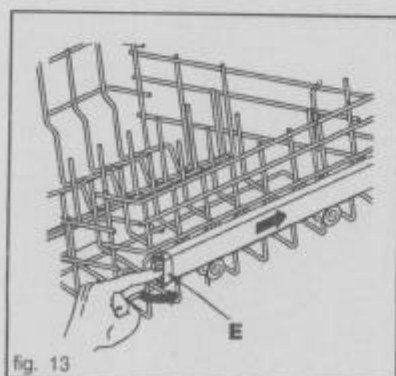


fig. 13

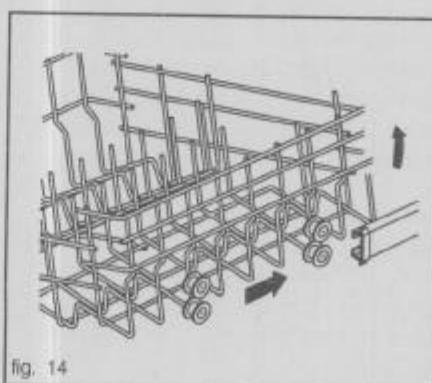


fig. 14

g) MISE EN MARCHÉ ET ARRÉT DU LAVE-VAISSELLE

Allumage

Nota - Sur ce type de lave-vaisselle à "intégrabilité totale", le choix des programmes de lavage doit être effectuée avec la porte ouverte. Pour choisir le programme le plus approprié à la vaisselle à laver **suivre attentivement, surtout les premiers temps, le tableau compris dans le présent livret**. Dans ce tableau, les nombreux programmes disponibles peuvent être individualisés suivant la nature des couverts, suivant leur résistance mécanique et thermique et suivant le degré de salissure. Une fois que l'on a choisi le programme de lavage le plus appropriée **on le sélectionne en tournant le bouton jusqu'à ce que le numéro du programme choisi coïncide avec le repère**. Pour effectuer le programme désiré, il faut pousser le bouton correspondant placé à gauche sur le bandeau de commandes.

Mise en marche

Après avoir effectué toutes les opérations indiquées aux paragraphes précédents et après avoir **ouvert complètement le robinet d'eau** poussez le bouton "START". A ce point la machine est allumée ainsi que les voyants de "marche-arrêt" et "fin du cycle". Enfoncez ce bouton pendant 2 secondes environ afin d'obtenir l'extinction du voyant "fin du cycle". Fermez la porte pour démarrer le programme.

Arrêt

Le lave-vaisselle indique la fin du programme par un signal acoustique de 30 secondes et en même temps le voyant de "fin du cycle" s'allume. Poussez le bouton d'arrêt pour éteindre la machine. pour annuler un programme en cours, après avoir ouvert la porte, il suffit de sélectionner le programme trempage et de refermer la porte. Après quelques minutes le programmateur se positionnera sur le repère "fin-cycle".

Attention!

Si vous ouvrez la porte en cours de lavage, il est nécessaire d'attendre **au moins 1 min.** porte entrouverte avant de remettre le lave-vaisselle en marche.

Après la fin du cycle

Il est conseillé d'attendre au moins 20 minutes après la fin du programme pour vider la machine, afin que la vaisselle soit sèche et pas trop chaude. Vider d'abord le panier inférieur, évitant ainsi que d'éventuelles gouttes d'eau qui sont restées dans le panier supérieur puissent tomber sur la vaisselle du panier inférieur.

g) MISE EN MARCHÉ ET ARRÉT DU LAVE-VAISSELLE

IMPORTANT: a la fin d'un programme de lavage, il est possible de fermer le robinet de l'eau (fig.15) pour éviter des fuites d'eau.

Il faut faire cela lorsque la machine ne fonctionne pas pendant un certain temps.

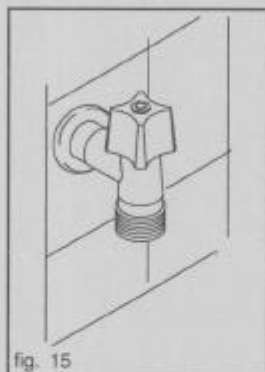


fig. 15

ATTENTION!

Un programme de lavage en cours est interrompu si l'on ouvre la porte. Quand on la referme, le programme reprend du point où il avait été interrompu. Au cours du déroulement du programme, ouvrir la porte uniquement si cela est absolument indispensable. Cette opération, en faisant entrer de l'air froid dans la machine chaude, on pourrait provoquer des irrégularités dans le déroulement du programme.

Dans le cas d'appareils encastrables, sous les plans de travail de la cuisine, la vapeur qui sort peut endommager le plan même. Il faut donc protéger le côté inférieur du plan de travail contre d'éventuels renflements avec une feuille d'aluminium, conformément aux normes.

h) NETTOYAGE ET ENTRETIEN

Le bandeau de commandes du lave-vaisselle peut être nettoyé tout simplement avec un chiffon doux et de l'eau ou un détergent spécial surfaces vernies. Périodiquement, nettoyer la cuve et les joints autour de celle-ci avec un chiffon humide. Avant ces opérations, s'assurer que la machine est débranchée.

ATTENTION!

Ne jamais utiliser de détergents abrasifs.

Nettoyage du filtre d'arrivée d'eau:

Nettoyer périodiquement le filtre d'arrivée d'eau (fig. 1) placé à la sortie du robinet.

1. Fermer le robinet;
2. Dévisser l'extrémité du tuyau d'arrivée d'eau;
3. Enlever le filtre et le nettoyer délicatement sous l'eau courante;
4. Après avoir fermé le robinet, remettre le filtre et revisser le tuyau.

h) NETTOYAGE ET ENTRETIEN

Nettoyage des bras de lavage:

Le nettoyage périodique des bras prévient des obturations possibles des gicleurs de lavage. Les bras sont faciles à enlever et à nettoyer.

Nettoyage du bras supérieur...

l'enlever en poussant vers le haut et en le dévissant dans le sens horaire (fig.16).

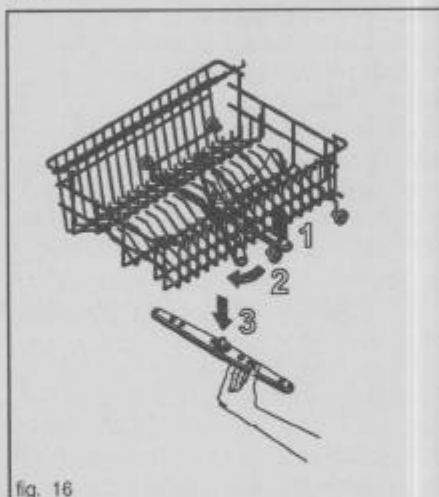


fig. 16

Les bras doivent être lavés sous un jet d'eau et remis dans leurs logements.

Nettoyage de la cuve

Périodiquement (une ou deux fois par an), nettoyer la cuve et les joints avec un chiffon doux et de l'eau pour enlever la saleté qui aurait pu se déposer.

Nettoyage du bras inférieur...

l'extraire en le tirant tout simplement vers le haut (fig. 17).

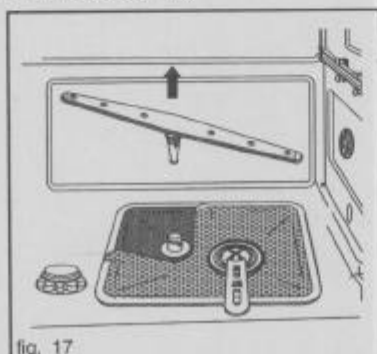


fig. 17

h) NETTOYAGE ET ENTRETIEN

Nettoyage du groupe filtrant

Périodiquement, enlever et contrôler le filtre central "H" (fig. 18); si nécessaire, le nettoyer. Pour l'extraire, tourner la poignée dans le sens anti-horaire, puis tirer vers le haut;

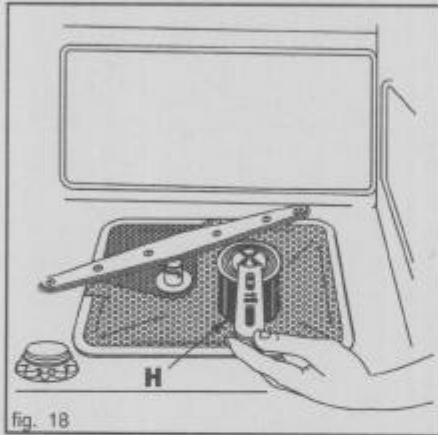


fig. 18

séparer les deux parties "L" et "M" comme indiqué sur la figure 19,

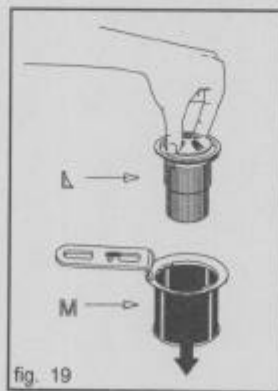


fig. 19

enfin séparer les deux parties qui composent le filtre en plastique en passant légèrement aux points indiqués (fig.20); tirer la partie supérieure pour l'extraire.

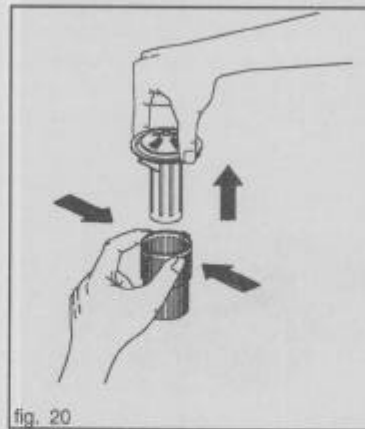


fig. 20

h) NETTOYAGE ET ENTRETIEN

Après avoir retiré le filtre central, il est possible d'enlever (il suffit de le soulever) le filtre "G", tandis que pour ôter la partie "P", il faut enlever le support du bras d'aspersion "N" (Fig. 21).

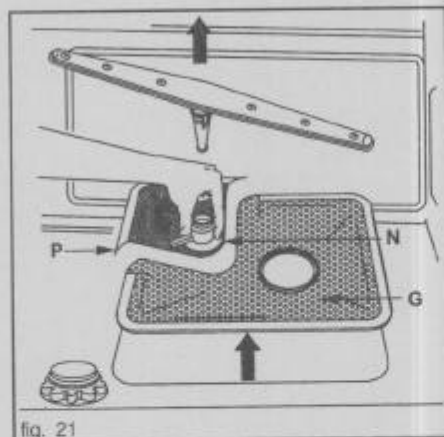


fig. 21

Les filtres doivent être nettoyés sous l'eau courante avec une brosse dure. Il est indispensable de nettoyer minutieusement les filtres selon les indications données ci-dessus car le lave-vaisselle ne peut pas fonctionner avec le filtre est bouché. Par ailleurs, remettre parfaitement en place (en répétant les opérations en ordre inverse) les filtres nettoyés pour éviter des endommagements à la pompe de lavage.

i) ELIMINATION DE PETITS DÉFAUTS

Dans certains cas on peut éliminer personnellement d'éventuels petits défauts de la machine en suivant les instructions ci-après. Si on n'arrive pas à résoudre seul le problème, se mettre en contact avec le SERVICE D'ASSISTANCE AUX CLIENTS (voir point "k").

> Le programme ne part pas...

Contrôler si:

- Les fusibles de l'installation intérieure sont défectueux
- La machine est reliée au réseau électrique
- L'alimentation électrique a été interrompue
- Le robinet de l'eau est ouvert
- La porte a été fermée correctement
- Le filtre dans le tuyau d'alimentation de l'eau est bouché
- Les tuyaux d'alimentation et de vidange de l'eau sont pliés ou écrasés

> L'eau reste dans la machine...

Contrôler si:

- Le tuyau d'arrivée est plié
- Le siphon est bouché
- Les filtres sont obstrués

> Après un lavage la vaisselle n'est pas propre...

Contrôler si:

- Le distributeur de détergent s'est ouvert
- La dose de détergent et/ou de produit de rinçage introduite est exacte (voir Opérations Préliminaires).
- Le réservoir à sel; sans le sel spécial l'eau n'est pas adoucie et des résidus calcaires peuvent se former sur la vaisselle.

- La vaisselle a été mise correctement (voir Disposition de la vaisselle)
- Le programme sélectionné est adapté au type et au degré de salissures de la vaisselle ou il n'est pas assez fort (voir Tableau des Programmes)
- Tous les filtres sont propres et s'ils ont été remis à leur place correctement (voir Nettoyage et Entretien de la machine)
- Les gicleurs des bras sont bouchés (voir Nettoyage et Entretien de la machine)
- Les bras tournent librement

> La vaisselle ne sèche pas et reste opaque...

Contrôler si:

- Le produit de rinçage est de marque
- La quantité de produit de rinçage est suffisante (voir Introduction du produit de rinçage)

> Coulures, traces, taches sur la vaisselle...

Contrôler si:

- La dose de produit de rinçage est excessive (voir Dosage du produit de rinçage)

> La vaisselle et les verres ont des taches de gouttes d'eau...

Contrôler si:

- La dose de produit de rinçage est suffisante (voir Dosage du produit de rinçage)
- Le produit de rinçage est de bonne qualité

i) ELIMINATION DE PETITS DÉFAUTS

> Des taches de rouille sont visibles dans la cuve...

- La cuve est en acier; par conséquent les éventuelles taches de rouille sont dues à des éléments extérieurs (petits morceaux de rouille qui proviennent des conduites de l'eau, des casseroles, des couverts, etc.). Pour éliminer ces taches, il existe dans le commerce des produits spéciaux.

Contrôler si:

- Le détergent a été dosé correctement. Certains détergents peuvent être plus corrosif que d'autres (voir Introduction du produit de lavage)
- Le bouchon du sel a été fermé correctement (voir Introduction du sel)
- L'adoucisseur d'eau est réglé correctement (voir Dosage de l'adoucisseur d'eau)

j) ARRÊT PROLONGÉ

Si la machine n'est pas utilisée pendant une période de temps assez longue:

- Effectuer deux fois de suite le programme "Trempage".
- Nettoyer le filtre.
- Débrancher la machine.
- Laisser la porte entrebâillée pour qu'il ne se forme pas de mauvaises odeurs à l'intérieur de la machine.
- Remplir le distributeur de produit de rinçage pour le rinçage.
- Fermer le robinet de l'eau.

Avant de réutiliser le lave-vaisselle après cet arrêt prolongé, il faudra:

- Contrôler qu'il n'y ait pas de dépôts de boue ou de rouille dans la tuyauterie d'alimentation de l'eau; pour cela, enlever le tuyau d'arrivée, laisser couler l'eau pendant quelques minutes puis remettre le tuyau.
- Introduire la fiche dans la prise de courant.

k) SERVICE TECHNIQUE d'ASSISTANCE aux CLIENTS

Si les défauts présents sur la machine ne peuvent être éliminés (voir point "I"), s'adresser au service d'assistance technique aux clients.

Seul un professionnel spécialisé est autorisé à effectuer les opérations de réparation.

Des réparations non appropriées peuvent mettre l'utilisateur en danger.

En cas de réparations, s'adresser au Service Technique d'Assistance aux Clients ou au propre revendeur.

