

FR NOTICE D'EMPLOI ET D'INSTALLATION



Pour les appareils comme :

Code 33800194 type RTV 640 FPN

Code 33800195 type RTV 640 FRB

Code 33800196 type RTV 631 FPN

Code 33800197 type RTV 631 FRB

Code 33800198 type RTV 750 FPN

Code 33800221 type RTV 640 CR

...

Toutes les caractéristiques sont données à titre indicatif. Soucieux de toujours améliorer la qualité de sa production, la société pourra apporter à ses appareils des modifications liées à l'évolution technique en respectant les conditions fixées à l'article R 132-2 du Code de la Consommation.

CE Les tables sont conformes aux exigences des directives 89/336/CEE, 73/23/CEE et 90/396/CEE.

SOMMAIRE

| | |
|--|-------|
| Déballage de l'appareil | 2 |
| Recommandations | 2 |
| Présentation de la table de cuisson | 3 |
| • INSTALLATION | |
| Consignes d'installation | 4 |
| <u>Si modification du réglage gaz effectué en Usine :</u> | |
| * Changement des injecteurs | 5 |
| Encastrement de la table de cuisson | 6-7 |
| Raccordement gaz de la table de cuisson | 7 |
| Raccordement électrique | 8 |
| <u>Après installation définitive de la table de cuisson (si changement de gaz) :</u> | |
| Réglage du ralenti des brûleurs gaz | 9 |
| • UTILISATION | |
| Les différents brûleurs | 10 |
| Allumage du brûleur et réglage | 11 |
| La plaque électrique - conseils | 12-13 |
| Entretien général | 14-15 |

DEBALLAGE DE L'APPAREIL

Lors du déballage de la table de cuisson, vous trouverez :

- un sachet constitué :
 - de nouveaux injecteurs pour un changement gaz, si nécessaire,
 - selon modèle, un raccord cylindrique et/ou un raccord conique avec son joint pour le raccordement gaz,
 - de pattes de fixation avec vis pour immobiliser la table sur le plan de travail.

RECOMMANDATIONS

LIRE ATTENTIVEMENT LA NOTICE POUR VOUS PERMETTRE DE TIRER LE MEILLEUR PARTI DE VOTRE APPAREIL.

Nous vous conseillons de conserver la notice d'installation et d'utilisation pour toute consultation ultérieure, et de noter ci-dessous, avant installation de la table, le numéro de série de l'appareil en cas d'éventuelle demande d'intervention du service après-vente.

Plaque signalétique :
(située sous le caisson
inférieur de la table)

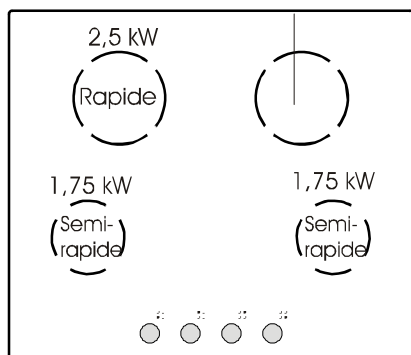


Code produit :
N° de série :

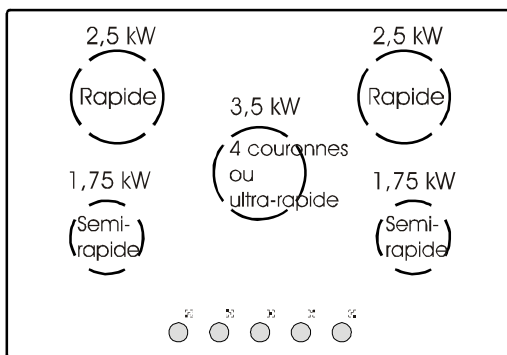
- Toutes les parties accessibles sont chaudes pendant le fonctionnement de la table. Eloigner les jeunes enfants.
- Nous recommandons après chaque utilisation, un petit nettoyage de la table, pour éviter l'accumulation des salissures et des graisses ; celles-ci recuiraient à chaque nouvel usage et se carboniseraient en dégageant une fumée et des odeurs désagréables.
- Lorsque vous cuisinez avec des graisses ou de l'huile, prenez garde de toujours surveiller le déroulement de la cuisson car les graisses ou l'huile surchauffées peuvent s'enflammer rapidement.

PRESENTATION

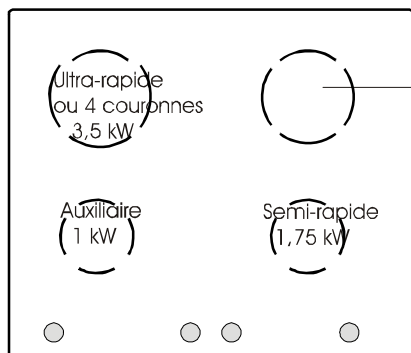
Rapide 2,5 kW ou
plaque électrique,
selon modèle



MODELES 60 cm



MODELES 75 cm



Rapide 2,5 kW ou
plaque électrique
selon modèle

INSTALLATION

La mise en place fonctionnelle des appareils ménagers dans leur environnement est une opération délicate qui, si elle n'est pas correctement effectuée, peut avoir de graves conséquences sur la sécurité des consommateurs.

Dans ces conditions, il est impératif de confier cette tâche à un professionnel qui la réalisera conformément aux normes techniques en vigueur.

Si malgré cette recommandation, le consommateur réalisait lui-même l'installation, la société déclinerait toute responsabilité en cas de défaillance technique du produit entraînant ou non des dommages aux biens et/ou aux personnes.

☞ Avant installation, le technicien doit :

- 1 s'assurer de la compatibilité entre l'appareil et l'installation gaz.
La table de cuisson est réglée en usine pour le fonctionnement au gaz dont la nature est indiquée sur l'emballage et rappelée sur l'étiquette apposée sur l'appareil.
Gaz Naturel G 20-20 mbar / G 25-25 mbar : gaz distribué par le réseau
- 2 effectuer, si nécessaire, l'adaptation gaz : dans le cas d'un fonctionnement avec un autre gaz que celui réglé d'origine en usine, il est nécessaire d'adapter la table de cuisson.
Cette adaptation consiste à :
. mettre en place les injecteurs appropriés qui assurent la conformité et le bon fonctionnement du produit.

☞ Pour l'installation, le technicien doit :

- 3 encastrier la table de cuisson.
- 4 réaliser le raccordement gaz en fonction du gaz distribué :
choisir le raccordement gaz approprié.
- 5 raccorder électriquement la table de cuisson.
- 6 procéder au réglage des ralents de chaque brûleur gaz : si nécessaire
ajuster le ralenti des brûleurs en agissant sur la vis bipasse.

Toute modification apportée sur le réglage gaz de l'appareil doit faire l'objet d'une mise à jour de l'étiquette apposée sur l'appareil.

INSTALLATION GAZ

| | GAZ/GAS | G20 | G25 | G 30 | G 31 |
|-------------|-------------|---------|---------|---------|---------|
| | | 20 mbar | 25 mbar | 29 mbar | 37 mbar |
| CAT. I2H3+ | GB-IT-PT-ES | ☐ | | X | X |
| CAT. I2E+3+ | FR | ☐ | ☐ | X | X |

☐ = Réglage d'origine : Gaz Naturel = G20-20 mbar / G25-25 mbar

X = Réglage gaz possible selon l'installation,

Gaz Butane G30-29 mbar / Gaz Propane G 31-37 mbar (se reporter au chapitre ci-dessous).

Changement gaz : le pouvoir calorifique et la pression du gaz varient selon la nature du gaz. Lors du changement, l'installateur doit successivement :

- * changer l'injecteur de chaque brûleur de table, voir tableau ci-dessous pour le choix des injecteurs,
- * remplacer le raccord gaz, si nécessaire,
- * et régler le ralenti du robinet de chaque brûleur de table.

CHANGEMENT DES INJECTEURS

Injecteur du brûleur gaz de la table de cuisson

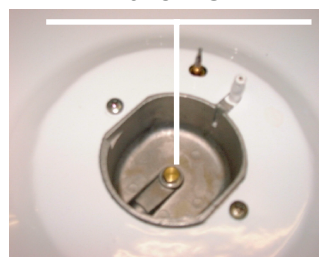
Pour accéder aux injecteurs des brûleurs de table, il est nécessaire de retirer les grilles-support de récipient, les chapeaux et les têtes de tous les brûleurs.

Prendre une clé à pipe et dévisser les injecteurs, placés dans les corps de brûleur.

En fonction des indications mentionnées ci-dessous, placer les injecteurs correspondant au type de brûleur et au type de gaz distribué. Les visser à fond.

Pour le remontage, replacer les têtes, chapeaux de brûleur et grilles-support de récipient.

INJECTEUR



Chaque injecteur est identifié par un repère :

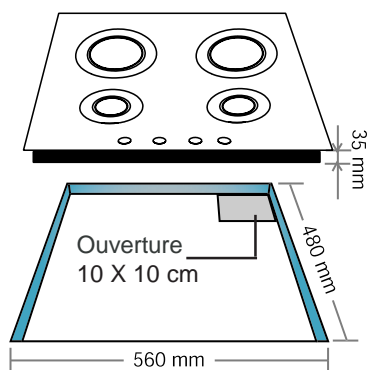
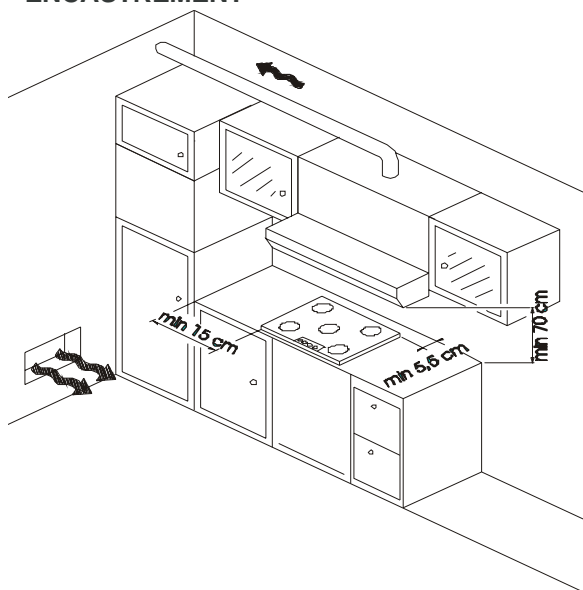
| | | BRÛLEURS DE TABLE | | | | | | | | | |
|--|---|-------------------|----|-------------|-----|--------|-----|--------------|------------------|-----|------|
| | | auxiliaire | | semi-rapide | | rapide | | ultra-rapide | Quatre couronnes | | |
| Gaz | mbar | Inj. | kW | Inj. | kW | Inj. | kW | Inj. | Inj. | kW | |
| * | G 20 | 20 | 76 | 1,00 | 101 | 1,75 | 118 | 2,50 | 144 | 141 | 3,50 |
| * | G 25 | 25 | 76 | 0,90 | 101 | 1,60 | 118 | 2,30 | 144 | 141 | 3,20 |
| | G 30 | 29 | 50 | 1,00 | 66 | 1,75 | 80 | 2,50 | 94 | 96 | 3,50 |
| | G 31 | 37 | 50 | 1,00 | 66 | 1,75 | 80 | 2,50 | 94 | 96 | 3,50 |
| Inj. = Injecteur - kW = puissance du brûleur | | | | | | | | | | | |
| * | Réglage d'origine : G 20-20 mbar - G 25-25 mbar | | | | | | | | | | |

INSTALLATION : "ENCASTREMENT"

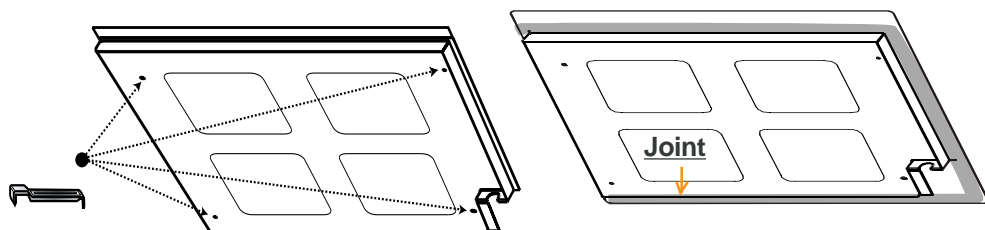
Le meuble ou le support dans lequel doit être encastrée la table, ainsi que les parois du meuble qui pourraient juxtaposer celui-ci, doivent être d'une matière résistant à une température élevée. De plus, il est nécessaire que le revêtement qui recouvre le meuble ou le support soit fixé par une colle résistant à la chaleur afin d'éviter le décollement.

Si, en fonction de l'installation de la table, la partie inférieure de son caisson se trouve à proximité d'une zone normalement accessible lors de manipulations et/ou de rangements, placer une cloison, à 1 cm du fond du caisson, avec une ouverture de 10x10 cm dans le coin arrière droit, pour éviter tous risques de brûlure ou de détérioration. Lors de la mise en place, un soin particulier doit être porté au joint entourant le bord de la table afin d'éviter toute infiltration dans le meuble support.

• ENCASTREMENT



Le caisson de la table est équipé en dessous de 4 emplacements prévus pour recevoir les brides de fixation destinées à l'immobilisation de la table sur le meuble. Placer les 4 brides de fixation de manière à ce que la table de travail soit parfaitement plaquée au meuble support.



INSTALLATION : "LE RACCORDEMENT GAZ"

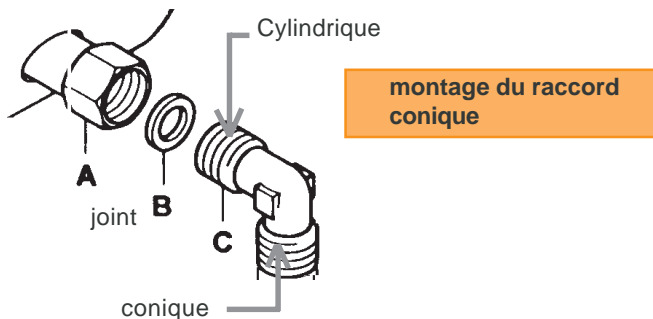
L'appareil est encastrable (classe 3 selon norme gaz EN 30.1.1) ; les meubles juxtaposés à l'appareil ne doivent pas dépasser en hauteur la table de cuisson; L'appareil n'est pas raccordé à un dispositif d'évacuation des produits de la combustion. Il doit être installé et raccordé conformément aux règles en vigueur dans le pays d'installation. Une attention particulière sera accordée aux dispositions applicables en matière de ventilation. Le débit d'air nécessaire à la combustion doit être au minimum de 2 m³/h par kW de puissance. Le raccordement gaz doit être effectué conformément aux règlements en vigueur dans le pays d'installation. Dans tous les cas, prévoir sur la canalisation d'arrivée du gaz un robinet d'arrêt, un détendeur ou un détendeur déclencheur pour le gaz propane. N'utilisez que des robinets, détendeurs, embouts et tubes souples, détenteurs de la marque officielle du pays d'installation.

Appareil placé dans un bloc cuisine fixe

| | |
|---------|--|
| Butane | Rigide - Tuyau flexible à embouts mécaniques (1) - |
| Propane | Rigide - Tuyau flexible à embouts mécaniques (1) - |
| Naturel | Rigide - Tuyau flexible à embouts mécaniques (1) - |

(1) sous réserve que le tuyau flexible soit visitable sur toute sa longueur et qu'il soit disposé de manière à ne pouvoir être atteint par les flammes, ni détérioré par les gaz de combustion, par les parties chaudes de l'appareil ou par les débordements de produits chauds.

2 MOYENS DE RACCORDEMENT SONT POSSIBLES : selon les normes en vigueur dans le pays d'installation, monter le raccord cylindrique ou conique et son joint, fournis avec la table, à l'extrémité de la rampe gaz, puis selon l'installation procéder au raccordement.



• RACCORDEMENT PAR TUYAU RIGIDE

Raccorder directement à l'extrémité du raccord de rampe.

• RACCORDEMENT PAR TUYAU FLEXIBLE A EMBOUT MECANIQUE

Visser directement les écrous du flexible sur le raccord de rampe d'une part et sur le robinet d'arrêt de la canalisation d'autre part.

Dans le cas d'une installation gaz avec raccordement souple, CANDY recommande l'utilisation d'un tuyau flexible à embouts mécaniques du type GAZINOX**. Ce tuyau a pour particularité d'avoir une durée de vie illimitée, ce qui assure une installation sûre et encore plus simple. Nous conseillons ce type de raccordement.

** Equipement vendu séparément chez votre revendeur électro-ménager.

INSTALLATION : "LE RACCORDEMENT ELECTRIQUE"

L'installation recevant l'appareil doit être conforme à NFC 15100.

Le raccordement au réseau doit être effectué par une prise de courant avec prise de terre, ou par l'intermédiaire d'un dispositif à coupure omnipolaire ayant une distance d'ouverture des contacts d'au moins 3 mm. L'installation doit obligatoirement être protégée par des fusibles appropriés, et comporter des fils d'une section suffisante pour alimenter normalement l'appareil.

Cet appareil est équipé d'un câble d'alimentation* sans prise permettant le raccordement exclusivement sous une tension de 230 V entre phases ou entre phase et neutre.

• **Raccorder à une prise de courant 10/16 Ampères, après avoir vérifié :**

- . la tension d'alimentation indiquée au compteur,
- . le réglage du disjoncteur et,
- . le calibre du fusible 10A.

Remarque : la prise de courant doit être accessible pour toute intervention éventuelle, veillez à son positionnement lors de l'installation de la table de cuisson.

Attention : vérifier la continuité de la terre de l'installation avant de procéder au raccordement. Notre responsabilité ne saurait être engagée pour tout incident ou ses conséquences éventuelles qui pourraient survenir à l'usage d'un appareil non relié à la terre, ou relié à une terre dont la continuité serait défectueuse.

* le remplacement éventuel du câble d'alimentation doit être réalisé par le Service Après-vente ou par un technicien de qualification similaire, avec un cordon dont les caractéristiques doivent correspondre à celles d'origine.

INSTALLATION : "LE REGLAGE DU RALENTI GAZ"

• REGLAGE DU RALENTI

Si vous avez procédé à un changement de gaz, il est important de vérifier la stabilité de la flamme en position ralenti.

"Accessibilité à la vis bipasse"

Pour accéder aux bippasses des brûleurs de table, retirer les manettes du tableau de bord.



En aucun cas,
ne desserrer les
autres vis !

Vis bipasse du brûleur de table



REGLAGE DU BRÛLEUR DE TABLE

a) en gaz naturel :

. Dévisser le bipasse d'un tour ↺.

. Allumer le brûleur et le mettre au débit réduit.

. Visser ↻ la vis du bipasse jusqu'à l'obtention d'une flamme réduite, restant stable lorsqu'on passe du plein feu à la position ralenti.

b) en butane-propane :

Le réglage est obtenu en vissant ↻ à fond (sans forcer) la vis du bipasse dont l'orifice calibré assure le débit réduit.

LE BRÛLEUR GAZ

LE BRÛLEUR ULTRA-RAPIDE ou "4 COURONNES", puissance 3,5 kW :

utiliser ce brûleur, le plus puissant pour porter à ébullition et en règle générale pour tous les aliments qui doivent cuire rapidement.

LE BRÛLEUR RAPIDE, puissance 2,5 kW :

utiliser ce brûleur pour saisir les viandes et en règle générale pour tous les aliments qui doivent cuire rapidement.

LE BRÛLEUR SEMI-RAPIDE puissance 1,75 kW ou AUXILIAIRE puissance 1 kW :

utiliser ce brûleur pour les mijotages, les sauces, et l'utilisation de petites casseroles. Selon modèle, la grille support de récipient équipant ce brûleur fait office de mijotage lorsque le brûleur gaz est à débit réduit :

. à allure modérée, la flamme est uniquement en contact avec le chapeau de brûleur en fonte. Idéal pour les mijotages, la chaleur est répartie de façon homogène sous le récipient. Les aliments ne collent pas et il n'y a pas d'effet de couronne dans le fond du récipient.

. en "plein débit", les flammes chauffent directement le récipient permettant ainsi toutes les cuissons à feu vif.

Pour une meilleure utilisation des brûleurs, nous vous recommandons d'utiliser des récipients de diamètre non inférieurs à ceux indiqués ci-dessous :

- * Brûleur "4 couronnes" ou ultra-rapide Ø 18 cm et plus
- * Brûleur rapide Ø 16 à 18 cm
- * Brûleur semi-rapide Ø 12 cm
- * Brûleur auxiliaire Ø 10 cm

QUELQUES CONSEILS

- Ne pas utiliser de récipients à fond concave ou convexe.
- Centrer le récipient par rapport à la grille "support de récipient".
- Ne pas disposer un même récipient sur deux brûleurs.
- Eviter de cuire les aliments à trop forte ébullition. Les "gros bouillons" ne cuisent pas plus vite, mais par contre les aliments subissent une violente agitation qui risque de leur faire perdre leur saveur.
- Les flammes ne doivent pas dépasser la surface des récipients, sinon vous aurez un gaspillage de gaz.
- Ne pas faire fonctionner un brûleur gaz avec un récipient vide.

ATTENTION :

. lorsque les brûleurs ne sont pas en service, le robinet d'alimentation générale doit être fermé.

. l'utilisation d'un grill-steak est à proscrire : les températures atteintes en surface de la table généreraient une détrempe du verre et occasionneraient une fragilisation irréversible.

De plus, ils sont équipés d'un allumage automatique intégré à chaque manette. L'allumage se fait d'une seule main, ce qui permet, par exemple, d'allumer les brûleurs gaz tout en tenant de l'autre main, un ustensile de cuisine.

UTILISATION :

- Ouvrir le robinet d'arrivée de gaz,
- Un repère situé près de chaque manette permet de distinguer le brûleur commandé. (exemple ci-contre : brûleur avant gauche)

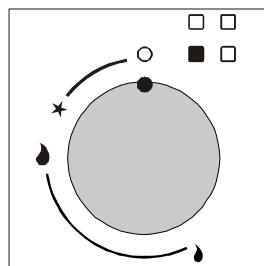


Table avec allumage électronique intégré à la manette :

Enfoncer et tourner la manette de commande du brûleur jusqu'au repère "★". C'est en maintenant la pression sur la manette que vous déclencherez les étincelles d'allumage.

Table avec allumage électronique intégré et sécurité sur le brûleur :

La sécurité par thermocouple rapide est un dispositif permettant la coupure automatique de l'alimentation en gaz du brûleur en cas d'extinction accidentelle de la flamme.

Enfoncer et tourner la manette de commande du brûleur jusqu'au repère "Grande flamme". C'est en maintenant la pression sur la manette que vous déclencherez les étincelles d'allumage. **Continuer** à appuyer sur la manette pendant quelques secondes pour armer la sécurité.

- Régler la flamme en fonction du besoin pour votre cuisson. Entre les deux positions débit maximum et débit réduit se trouvent toutes les allures intermédiaires.
- Pour stopper la flamme du brûleur, positionner la manette sur la position arrêt "0".

Remarque :

. en l'absence de courant, il est possible d'allumer le brûleur avec une allumette tout en appuyant et en tournant la manette jusqu'au repère "Grande flamme".

. en cas d'extinction accidentelle de la flamme, il suffit de procéder à un nouvel allumage en suivant les instructions décrites ci-dessus.

Attention:

pendant son utilisation, il est vivement conseillé de tenir les enfants à l'écart de la plaque de cuisson.

LA PLAQUE ELECTRIQUE

LA PLAQUE ELECTRIQUE RAPIDE AUTO-PROTEGEE de 1500 W.

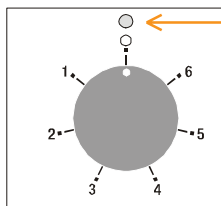
La plaque en fonte est commandée par un commutateur avec repères de 0 à 6.

Un système interne coupe la puissance en cas d'échauffement anormal, fonctionnement à vide par exemple.

AVANT D'UTILISER LA PLAQUE ELECTRIQUE :

- Avant d'utiliser pour la première fois la plaque électrique, la faire chauffer quelques minutes à vide (sans récipient dessus) à l'allure maximale pour permettre le durcissement du revêtement protecteur.

UTILISATION :



- Nous vous conseillons pour réussir vos cuissons de démarrer à l'allure maximale et de ramener ensuite à une allure intermédiaire en tenant compte de la nature des mets et de leur volume.
- Le voyant de mise sous tension s'allume lorsque la plaque est en fonctionnement.
- Pour la ramener à l'arrêt, tourner la manette en sens inverse jusqu'à la position " 0".

LES DIFFERENTES ALLURES DE CHAUFFE :

les indications citées ci-dessous sont communiquées à titre indicatif, l'expérience personnelle vous permettra d'ajuster les réglages selon votre convenance.

| Positions | | Quelques conseils..... |
|-----------|------------------|---|
| 1 | Très doux | Maintien d'un plat chaud, beurre fondu, chocolat.... |
| 2 | Doux | Mijotage, béchamel, ragoût, riz au lait, oeufs sur le plat... |
| 3 | Lent | Légumes secs, denrées surgelées, fruits, ébullition de l'eau... |
| 4 | Moyen | Cuissons pommes vapeur, légumes frais, pâtes, crêpes, poissons... |
| 5 | Fort | Mijotages plus importants, omelettes, steaks, tripes.... |
| 6 | Vif | Steaks, escalopes... |

Conseils d'utilisation pour cuisiner à l'électricité

Pour obtenir entière satisfaction de votre appareil, il est absolument nécessaire de prendre quelques précautions ou de respecter certaines conditions.

- Utiliser des récipients épais et à fond plat : le fond rigoureusement plat supprimera les points de surchauffe sur lesquels les aliments attachent, et l'épaisseur du métal permettra une parfaite répartition de la chaleur.
- Veiller à ce que le fond des récipients soit sec : cette précaution évitera toute attaque de la plaque par l'humidité.
- Utiliser des récipients d'un diamètre suffisant pour recouvrir entièrement la plaque sinon vous aurez une dépense inutile d'une partie de l'énergie et en cas de débordement, la plaque électrique sera très rapidement attaquée et difficile à entretenir (rouille, déchets ...).
- Ne jamais laisser la plaque électrique fonctionner à vide : elle pourrait se déformer, ce qui ne permettrait plus d'avoir des résultats de cuisson satisfaisants.
- Lorsque vous cuisinez avec des graisses ou de l'huile, ne vous éloignez pas de la table de cuisson. Les graisses et l'huile surchauffées peuvent s'enflammer rapidement.
- Lorsque la plaque est chaude, éviter tout contact avec des récipients en matière plastique ou du papier aluminium.

Attention :

Durant le fonctionnement de la plaque électrique, la surface de chauffe devient obligatoirement très chaude, il est donc conseillé d'éloigner les jeunes enfants.

ENTRETIEN DE LA PLAQUE ELECTRIQUE

La faire chauffer quelques instants si cela est nécessaire, afin de carboniser les produits qui s'y sont fixés. Après coupure du courant et refroidissement de la plaque, l'essuyer avec un papier absorbant. Dans tous les cas, il convient de préserver la plaque de l'humidité.

Ne pas utiliser de produits abrasifs.

Après chaque utilisation, essuyer le revêtement protecteur avec un chiffon légèrement gras.

La plaque doit toujours rester sèche, ou légèrement graissée si elle n'est pas utilisée pendant un certain temps.

En cas de présence de rouille, l'emploi d'une toile émeri fine, par exemple, est conseillé pour retirer la rouille. Passer ensuite un produit rénovateur spécifique pour les plaques électriques, disponible dans le commerce.

ENTRETIEN

Avant toute opération de nettoyage ou de démontage, il est impératif :

- de **déconnecter la table de cuisson de l'alimentation électrique.**
- d'**attendre le refroidissement complet de la table.**

Ne jamais utiliser de produits abrasifs, d'éponges métalliques ou d'objets tranchants pour nettoyer la table et ses différents composants.

Eviter d'employer une éponge trop humide.

Il est recommandé de tenir à l'écart du plan de cuisson toute ce qui est susceptible de fondre tels que les objets en matière plastique, sucre ou produits à forte teneur en sucre.

ENTRETIEN DE LA PLAQUE EN VERRE

- . disposer quelques gouttes d'un produit nettoyant spécifique pour la surface verre.
- . frotter en insistant sur les parties tachées, s'il en existe, à l'aide d'un chiffon doux ou d'un papier essuie-tout légèrement humide.
- . essuyer avec un chiffon doux ou papier essuie-tout sec jusqu'à ce que la surface soit nette.

Si après cet entretien courant, des taches persistent :

- . disposer à nouveau quelques gouttes d'un produit nettoyant à vitre,
- . gratter à l'aide d'un racloir en respectant un angle de 30° par rapport à la table jusqu'à disparition des taches récalcitrantes.

- . essuyer avec un chiffon doux ou un papier essuie-tout sec jusqu'à ce que la surface soit nette.

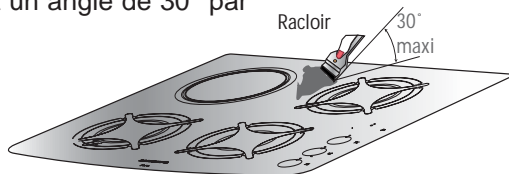
- . répéter l'opération si nécessaire.

L'utilisation de la lame de rasoir ou du racloir ne peut endommager la surface si un angle de 30° est respectée. Ne pas la laisser à la portée des enfants.

CONSEILS : un nettoyage fréquent laisse une couche protectrice essentielle pour la prévention des rayures et de l'usure.

S'assurer que la surface soit propre avant de réutiliser la table.

Pour enlever les traces d'eau et de calcaire, attendre le refroidissement complet de la table et utiliser quelques gouttes de vinaigre blanc ou jus de citron. Pour terminer essuyer à l'aide d'un papier absorbant puis appliquer quelques gouttes de produit spécifique et essuyer.

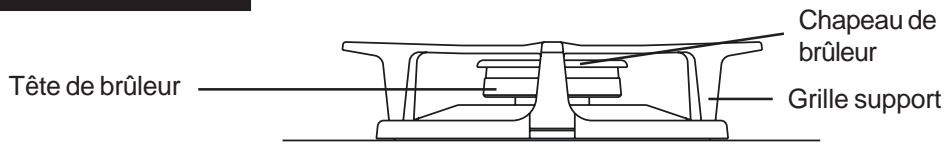


ENTRETIEN DE LA TABLE EMAILLEE OU INOX

La table de cuisson émaillée : lorsque l'appareil est froid nettoyer simplement à l'eau savonneuse, rincer et essuyer avec un chiffon propre et sec. En nettoyant l'émail à chaud, on risque de le ternir.

La table de cuisson inox : nettoyer simplement à l'eau savonneuse et rincer. Un produit usuel du commerce pour l'entretien de la matière inox vous permettra de conserver son aspect d'origine.

LE BRÛLEUR GAZ



- Les chapeaux de brûleurs et grilles support de récipient : la grille support de récipient est en fonte massive émaillée et le chapeau de brûleur en fonte est recouvert d'acier émaillé sur le dessus, pour une protection maximale et un nettoyage plus facile. Ils sont simplement posés. Les retirer et les nettoyer avec une éponge humide, légèrement savonneuse ou imbibée d'un produit ménager liquide. Ne pas les plonger dans l'eau froide immédiatement après utilisation afin d'éviter que le choc thermique ne provoque la rupture de l'émail sur la fonte.
L'emploi de produits abrasifs n'est pas conseillé car ils rayent l'émail et le rendent terne.

- La tête de brûleur : le chapeau de brûleur repose sur la tête de brûleur. Si les encoches de la tête de brûleur sont encrassées, brossez-les à l'eau savonneuse, puis séchez correctement avec un chiffon propre.

Chaque brûleur repose sur une collerette légèrement bombée pour drainer les débordements loin de la flamme et des zones chaudes, d'où une facilité d'entretien.

- Après avoir réalisé le nettoyage de chacun des éléments, il est important de les essuyer correctement et de veiller à les replacer correctement dans leur position initiale. Le remontage doit être parfait car un mauvais repositionnement peut causer de graves anomalies dans la combustion.

Attention : ne pas laisser de l'eau s'infiltrer à l'intérieur du brûleur gaz.

ENTRETIEN DES MANETTES

- Pour un nettoyage en profondeur, vous pouvez retirer les manettes. Pour les enlever, les tirer vers le haut. Nettoyer simplement à l'eau savonneuse et bien les sécher avant de les repositionner.

- **Ne pas essayer de retirer les bagues d'étanchéité.** Elles sont fixées d'origine, et ne doivent en aucun cas être retirées.

USINES DE ROSIERES
RCS Bourges B 324 479 302
30, rue Y. LACELLE - Rosières - 18400 LUNERY
Tél. 02.48.55.78.00 - Fax : 02.48.68.01.75