

ROSIÈRES 

RT 623

INSTRUCTIONS POUR L'EMPLOI

Français

ATTENTION

- La distance entre la surface de la table de cuisson et la base de la hotte doit être d'au moins 65 cm.
- L'air aspiré ne doit pas être canalisé dans un conduit qui est utilisé pour évacuer les fumées produites par des appareils alimentés par des sources d'énergies autres que l'énergie électrique (installations de chauffage central, radiateurs, chauffe-eau, etc.).
- Pour évacuer l'air qui doit être éliminé respectez les prescriptions des autorités compétentes. L'air ne doit pas être évacué à travers une cavité du mur, à moins que cette cavité n'ait été prévue à cet effet.
- Prévoyez une aération de la pièce adéquate quand une hotte et des appareils alimentés par une énergie autre que l'énergie électrique (poêle à gaz, à huile, à charbon etc.) sont utilisés en même temps. En effet, en évacuant l'air, la hotte pourrait créer une dépression dans la pièce. La pression négative de la pièce ne doit pas dépasser 0,04mbar, évitant ainsi que la source de chaleur provoque un appel des gaz qui doivent être évacués. Il est donc nécessaire d'équiper la pièce de prises d'air alimentant un flux d'air frais constant.
- **ATTENTION: cet appareil doit être relié à la terre.**
- Lors du raccordement électrique assurez-vous que la prise de courant est munie de connexion de mise à terre; vérifiez aussi que les valeurs de tension correspondent à celles qui sont indiquées sur la plaque des caractéristiques de l'appareil, qui se trouve à l'intérieur de celui-ci. Si votre appareil, n'a pas de câble flexible qui ne peut pas être séparé ni de prise, ou bien d'autre dispositif qui garantisse le débranchement de tous les pôles du réseau, avec une distance d'ouverture entre les contacts d'au moins 3 mm, ces dispositifs de séparation du réseau doivent alors être prévus dans l'installation fixe.

- Avant de procéder à une opération d'entretien ou de nettoyage quelconque, débranchez l'appareil.

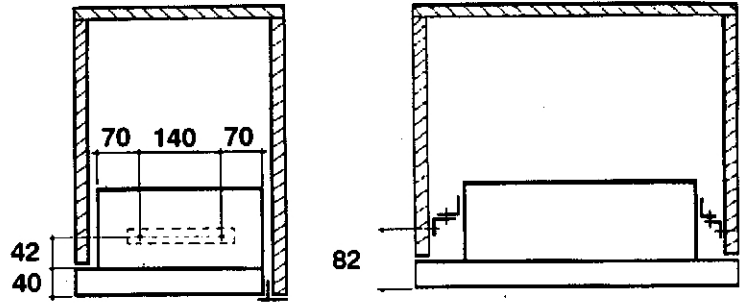
UTILISATION

- Evitez d'utiliser des appareils pouvant provoquer des flammes à proximité de la hotte.
- Dans le cas de fritures, faites tout particulièrement attention au danger d'incendie que représentent les huiles et les corps gras. A cause de son inflammabilité l'huile usagée est particulièrement dangereuse. N'utilisez pas de grils électriques découverts.
- Pour éviter des risques d'incendie possibles suivez les instructions données concernant le nettoyage des filtres à graisse et sur la façon d'enlever des dépôts éventuels de graisse sur l'appareil.

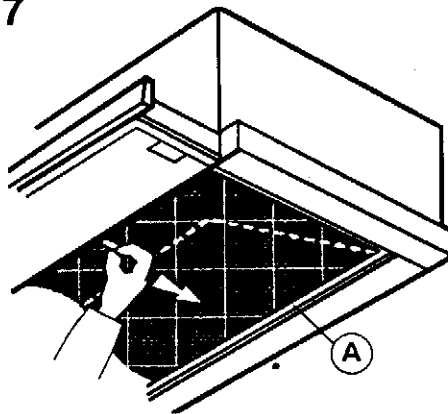
ENTRETIEN

- Un entretien soigné est une garantie de bon fonctionnement et de bon rendement de votre appareil dans le temps.
- Faites très attention surtout aux filtres à graisse et nettoyez-les périodiquement (au moins tous les deux mois). Retirez les filtres à graisse et lavez-les avec un détergent neutre, à la main ou dans le lave-vaisselle. Pour enlever les filtres à graisse: à l'aide de la poignée, pousser l'arrêt vers l'intérieur et tirer le filtre vers le bas (Fig. 3); ouvrir le chariot et enlever l'autre filtre de la même façon.
- L'élimination, d'éventuels dépôts de graisse sur l'appareil, doit être effectuée en fonction de l'utilisation de ce dernier (au moins tous les 2 mois). Il faut éviter d'utiliser des produits contenant des abrasifs ou des corrosifs. Pour le nettoyage extérieur des appareils peints, utiliser un chiffon mouillé avec de l'eau tiède et un détergent neutre. Pour le nettoyage extérieur des appareils en acier, en cuivre et en laiton il est conseillé d'utiliser des produits spécifiques et de suivre les instructions fournies sur le produit. Pour le nettoyage de l'intérieur de l'appareil, utiliser un chiffon (ou un pinceau) imbibé d'alcool dénaturé.

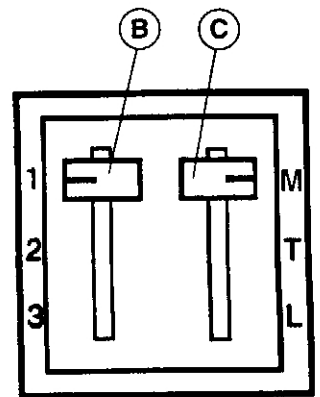
6



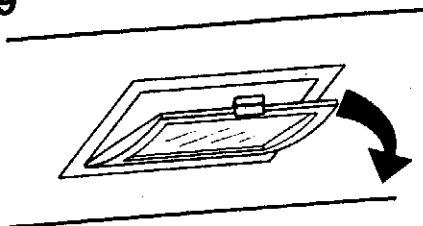
7

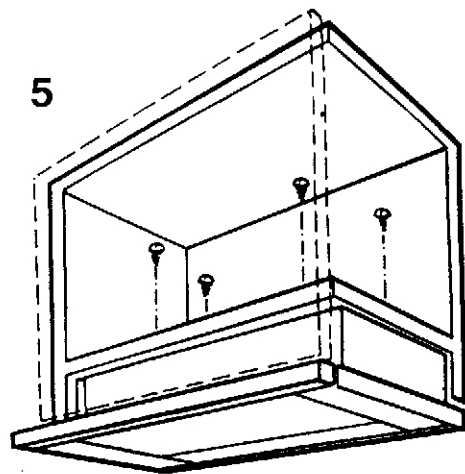
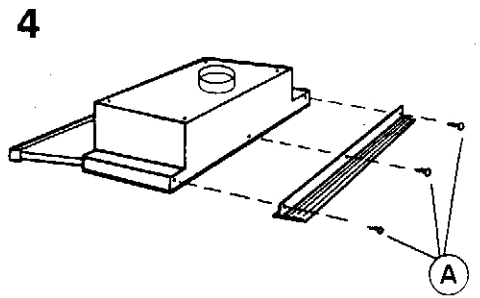
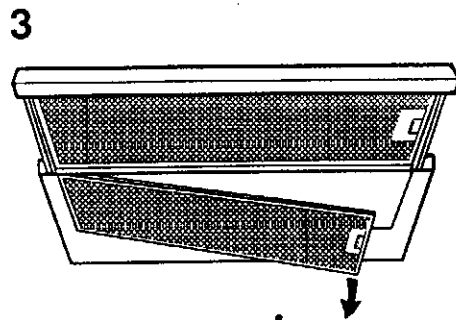
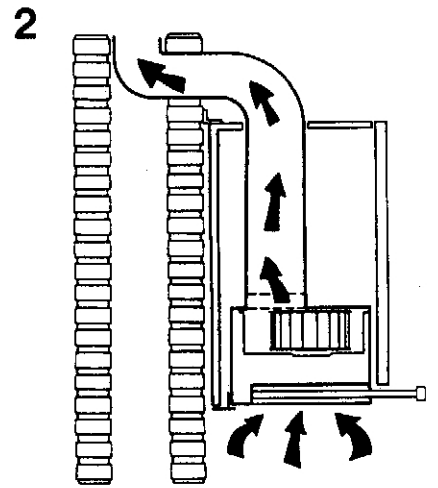
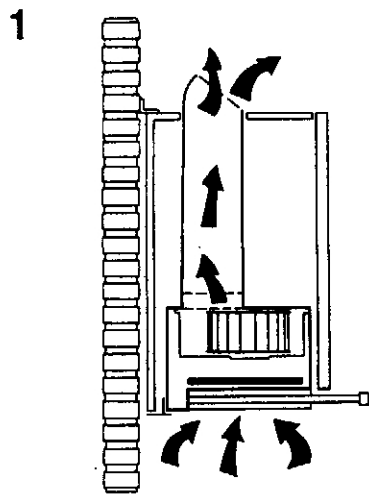


8



9





DESCRIPTION

L'appareil peut être en version recyclage ou en version aspirante.

Dans la version **Recyclage** (Fig. 1), l'air et les vapeurs convoyés par l'appareil sont épurés par le filtre à charbon et remis en circulation dans la pièce.

ATTENTION: Pour la version Recyclage vous devez utiliser le filtre à charbon qui purifie l'air qui est remis en circulation dans la pièce.

Dans la version **Aspirante** (Fig. 2), les vapeurs et les odeurs de la cuisine sont convoyées directement à l'extérieur par un tuyau d'évacuation à travers la paroi/plafond. Il n'est donc pas nécessaire d'utiliser le filtre à charbon.

INSTALLATION

Avant d'effectuer l'assemblage, pour faciliter les manoeuvres, enlever les **filtres à graisse**: à l'aide de la poignée, pousser l'arrêt vers l'intérieur et tirer le filtre vers le bas (Fig. 3); ouvrir le chariot et enlever l'autre filtre de la même façon.

Afin de compenser des vides éventuels de profondeur entre l'appareil et le mur, une **pièce d'entretoisement** en plastique a été prévue; elle doit être fixée sur l'arrière de l'appareil au moyen des trois vis A (Fig. 4).

Couper la pièce d'entretoisement suivant la distance qui doit être compensée.

Installation sous un placard mural

Conditions essentielles pour le montage:

- Prévoyez l'alimentation électrique.
- Si l'appareil doit être installé en version Aspirante, prévoir le trou d'évacuation de l'air.

Fixation comme dans la Fig. 5:

A l'aide du gabarit de perçage faites les quatre trous de fixation prévus pour votre modèle dans la base de votre placard mural, et découpez l'ouverture nécessaire pour l'évacuation de l'air.

Approchez la hotte de la base du placard et fixez-la à ce dernier au moyen des 4 vis fournies.

Fixation comme dans les Fig. 6 (sur demande):

Fixer les étriers au placard en faisant attention à bien les placer (voir Figure). Puis fixer l'appareil aux étriers.

Pour la version Aspirante: faites la liaison entre la bride de raccordement de la hotte et le trou d'évacuation de l'air préparé dans le mur/plafond au moyen d'un tube spécial. Effectuez le raccordement électrique de la hotte au moyen du câble d'alimentation. Remontez les filtres à graisse.

Pour la version Recyclage: reliez la bride de raccordement de la hotte à un tuyau approprié de sorte que l'air soit convoyé en dehors du meuble suspendu et renvoyé dans la pièce. Effectuez le raccordement électrique de la hotte au moyen du câble d'alimentation.

Montez le filtre au charbon en faisant attention à ce qu'il s'encastre correctement le long du bord A (Fig. 7). Remontez les filtres à graisse.

FONCTIONNEMENT

Commandes (Fig. 8):

Interrupteur C: sur la position M (moteur), l'ouverture/fermeture du chariot règle la mise en marche/l'arrêt du moteur; la lumière reste éteinte; sur la position T (totale), l'ouverture/fermeture du chariot règle les lumières et le moteur: allumées-en marche/éteintes-arrêt;

sur la position L, la lumière est toujours allumée et le moteur est arrêté (que le chariot soit ouvert ou fermé); le moteur reste en position d'arrêt.

Interrupteur B: sélectionne les vitesses du moteur.

Lorsque l'interrupteur est sur la position M ou T, en ouvrant le chariot le moteur se mettra en marche automatiquement à la vitesse qui a été sélectionnée auparavant.

Si l'appareil est en version recyclage, il est nécessaire de remplacer le **filtre à charbon** suivant l'utilisation, tous les six mois en moyenne.

Pour enlever le filtre à charbon:

- ouvrir le chariot en le tirant vers l'avant.
- enlever le filtre à graisse: à l'aide de la poignée, poussez l'arrêt vers l'intérieur et tirez le filtre vers le bas (Fig. 3);