

Manuel d'instruction	FR
User Manual	EN



ROSIÈRES 

Veillez lire attentivement les indications contenues dans ce manuel. Elles vous aideront à obtenir de bons résultats lors de l'utilisation de votre four à vapeur.

CONSERVEZ LA DOCUMENTATION DE CE PRODUIT POUR TOUTE RÉFÉRENCE FUTURE.

Gardez le mode d'emploi à portée de main. Si vous cédez l'appareil à un tiers, veuillez lui remettre également le manuel !

Indications sur la protection de l'environnement

Élimination de l'emballage



L'emballage porte la marque Point Vert.

Pour éliminer les matériaux d'emballage, comme le carton, le polyuréthane et les films plastiques, utilisez des conteneurs adéquats. Vous garantissez ainsi la réutilisation des matériaux d'emballage.



Élimination des appareils hors d'usage

La Directive Européenne 2002/96/EC sur les Déchets des Equipements Electriques et Electroniques (DEEE), exige que les appareils ménagers usagés ne soient pas jetés dans le flux normal des déchets municipaux.

Les appareils usagés doivent être collectés séparément afin d'optimiser le taux de récupération et le recyclage des matériaux qui les composent et réduire l'impact sur la santé humaine et l'environnement. Le symbole de la "poubelle barrée" est apposé sur tous les produits pour rappeler les obligations d'une collecte séparée.

Les consommateurs devront contacter les autorités locales ou leur revendeur concernant la démarche à suivre pour l'élimination de leur appareil hors d'usage.

Avant d'éliminer votre appareil, rendez-le inutilisable. Tirez le câble d'alimentation, coupez-le et jetez-le.

Sommaire

Instructions pour l'installation	3
Avant l'installation.....	3
Après l'installation.....	3
Consignes de sécurité	4
Description de l'appareil	6
Réglages de base	7
Réglages Initiaux	7
Réglage de l'heure	7
Masquer/Afficher l'heure.....	7
Réglage de la dureté de l'eau.....	8
Blocage de sécurité	8
Fonctions de base	9
Cuisson vapeur 100 °C.....	9
Cuisson vapeur 80 °C.....	9
Cuisson vapeur 40 °C.....	10
Décongélation.....	10
Remplissage de l'eau	11
Pendant le fonctionnement	12
Interruption d'une cuisson.....	12
Modification des paramètres.....	12
Annuler une cuisson	12
Fin d'une cuisson.....	12
Eau résiduelle dans le four	12
Tableaux et conseils	13
Utilisation des accessoires	13
Nettoyage et entretien du four	19
Nettoyage de l'enceinte de cuisson	19
Décrocher les supports latéraux	19
Enlever la porte de l'appareil	20
Détartrage.....	21
Solutions détartrantes appropriées	21
Procédure de détartrage.....	22
Surface avant	23
Intérieur du four	23
Accessoires	23
Que faire en cas de mauvais fonctionnement ?	24
Remplacement de la lampe	24
Caractéristiques techniques	25
Description des fonctions	25
Affichage.....	25
Spécifications	25
Installation	50

Avant l'installation

Vérifiez que la tension d'alimentation indiquée sur la plaque d'identification correspond à la tension de votre réseau.

Ouvrez la porte et retirez **tous les accessoires** ainsi que les matériaux d'emballage.

Attention ! Le devant du four peut être enveloppé d'une **pellicule de protection**. Retirez-la soigneusement, avant la première utilisation, en commençant par le bas.

Assurez-vous que l'appareil n'est pas endommagé. Vérifiez que la porte fonctionne correctement et que sa face intérieure et les parois de l'enceinte ne sont pas abîmées. Informez le Service Après-vente en cas de dommages constatés. Le numéro de téléphone se trouve au dos de ce livret.

N'UTILISEZ PAS L'APPAREIL si le câble ou la prise sont endommagés, si l'appareil ne fonctionne pas correctement, s'il a subi des dommages ou s'il est tombé. Contactez le Service Après-vente, le cas échéant. Le numéro de téléphone se trouve au dos de ce manuel.

Posez l'appareil sur une surface plane et stable. Ne placez pas l'appareil à proximité d'éléments de chauffage, d'une radio ou d'un téléviseur.

Pendant l'installation, assurez-vous que le câble d'alimentation n'entre pas en contact avec de l'humidité, des objets tranchants ou le dos de l'appareil car les températures élevées peuvent l'endommager.

Attention : la prise de courant doit rester accessible, une fois le four installé.

Après l'installation

L'appareil est équipé d'un câble d'alimentation et d'une prise pour courant monophasé (230-240V ~ 50Hz)

En cas de raccordement permanent, l'appareil doit être installé par un technicien qualifié. Dans ce cas, l'appareil doit être raccordé à un circuit équipé d'un disjoncteur bipolaire dont les contacts sont séparés d'au moins 3 mm.

ATTENTION : L'APPAREIL DOIT ABSOLUMENT ÊTRE RELIÉ À LA TERRE.

Le fabricant et le revendeur déclinent toute responsabilité pour tout dommage causé à des personnes, des animaux ou des objets, en cas de non-observation constatée des présentes instructions d'installation.

L'appareil ne fonctionne que si la porte est bien fermée.

Avant la première utilisation, nettoyez l'intérieur de l'appareil et les accessoires en suivant les instructions de nettoyage au point « Nettoyage et entretien du four ».

Pendant l'installation, veuillez suivre les instructions fournies séparément.

Consignes de sécurité



- **Attention !** Ne laissez jamais l'appareil fonctionner sans surveillance.
- **Attention !** Si vous remarquez de la fumée ou du feu, maintenez la porte fermée afin d'éteindre les flammes. Éteignez l'appareil et débranchez la prise de courant ou coupez l'alimentation de l'appareil.
- La graisse et l'huile surchauffées peuvent s'enflammer facilement. Ne chauffez ni huile ni graisse dans le four. N'essayez jamais d'éteindre de la graisse ou de l'huile en feu avec de l'eau (risque d'explosion) ! Éteignez les flammes avec un torchon humide et gardez toutes les portes et fenêtres fermées.
- **Attention !** Ne faites chauffer aucun alcool fort dans le four. Cela peut provoquer une surchauffe de l'alcool. Risque d'explosion !
- **Attention !** Cet appareil n'est pas destiné à être utilisé par des personnes (y compris des enfants) qui auraient des capacités physiques, sensorielles ou mentales diminuées; ou qui ne possèderaient pas l'expérience et la connaissance nécessaire, à moins qu'elles ne soient supervisées ou que des instructions ne leur aient été fournies par une personne responsable de leur sécurité, pour l'utilisation appropriée de l'appareil.
- **Attention !** Il est nécessaire de surveiller les enfants pour s'assurer qu'ils ne jouent pas avec l'appareil. Utilisez le blocage de sécurité.
- **Attention !** Au cours de l'utilisation, l'appareil devient chaud. Il faut faire attention à ne pas toucher les éléments de chauffage à l'intérieur du four. **RISQUE DE BRÛLURES !**
- **Attention !** Au cours de l'utilisation, il est possible que des parties accessibles deviennent chaudes. Les jeunes enfants doivent être tenus à l'écart.
- **Attention ! Si vous ouvrez la porte pendant ou après la cuisson, de la vapeur brûlante et des gouttes d'eau peuvent s'échapper de l'appareil. Mettez-vous sur le côté ou reculez.**
- **Attention !** Ne coinciez jamais le câble d'alimentation d'un autre appareil électrique dans la porte du four. La gaine du câble peut fondre. **Risque de court-circuit !**

Consignes de sécurité

Cet appareil est uniquement destiné à une utilisation domestique !

Cet appareil est destiné à la préparation de mets dans le cadre domestique. Toute responsabilité est déclinée en cas de dommages occasionnés par une utilisation inadéquate ou interdite.

Si vous respectez les consignes suivantes, vous ne risquerez pas d'endommager l'appareil et éviterez toute autre situation dangereuse :

- Ne recouvrez pas et ne bouchez pas les **trous ou la fente d'aération**.
- Ne laissez aucun **objet inflammable** dans le four, il peut brûler si vous l'allumez.
- N'utilisez pas le four comme **rangement**.
- Ne versez aucune eau de vie (par ex. Brandy, Whisky, Schnaps, etc.) sur les plats chauds. Risque d'explosion !
- Les accessoires comme la grille ou la plaque à pâtisserie etc. deviendront très chauds dans le four. Utilisez toujours des gants de cuisine.
- **Afin d'éviter les brûlures**, utilisez toujours des gants de cuisine lorsque vous manipulez la vaisselle, les récipients et touchez l'intérieur du four.
- **Ne vous appuyez pas ou ne vous asseyez pas sur la porte du four**. Cela peut endommager les gonds, en particulier. La porte supporte un poids maximal de 8 kg .
- Les grilles supportent un poids maximal de 8 kg. Ne dépassez pas ce poids afin d'éviter tout dommage.

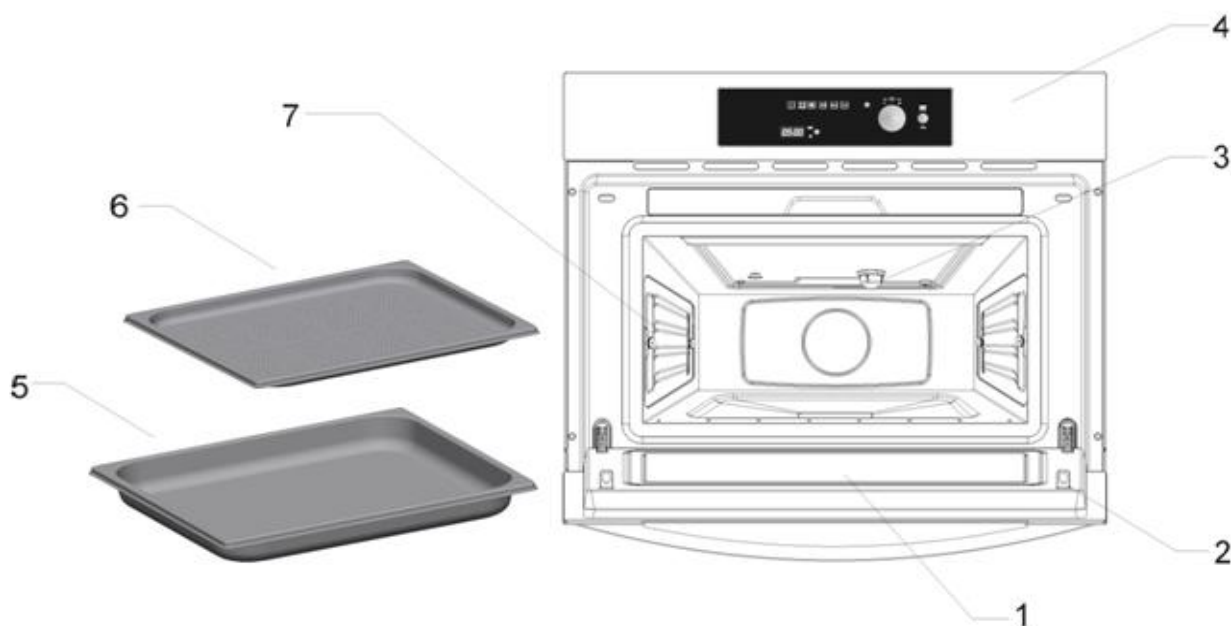
Nettoyage :

- Après l'extinction du four, celui-ci reste chaud encore un moment. Attendez que le four refroidisse avant de le nettoyer.
- Ne pas utiliser de détergents abrasifs ou de grattoirs en métal tranchant pour nettoyer la porte vitrée du four car ils risqueraient de rayer la surface, qui pourrait ensuite voler en éclat.
- Les surfaces de contact de la porte (façade de l'enceinte de cuisson et face intérieure de la porte) doivent rester très propres afin de garantir un fonctionnement parfait.
- Veuillez suivre les instructions en matière de propreté au point « Nettoyage et entretien du four ».

En cas de réparation :

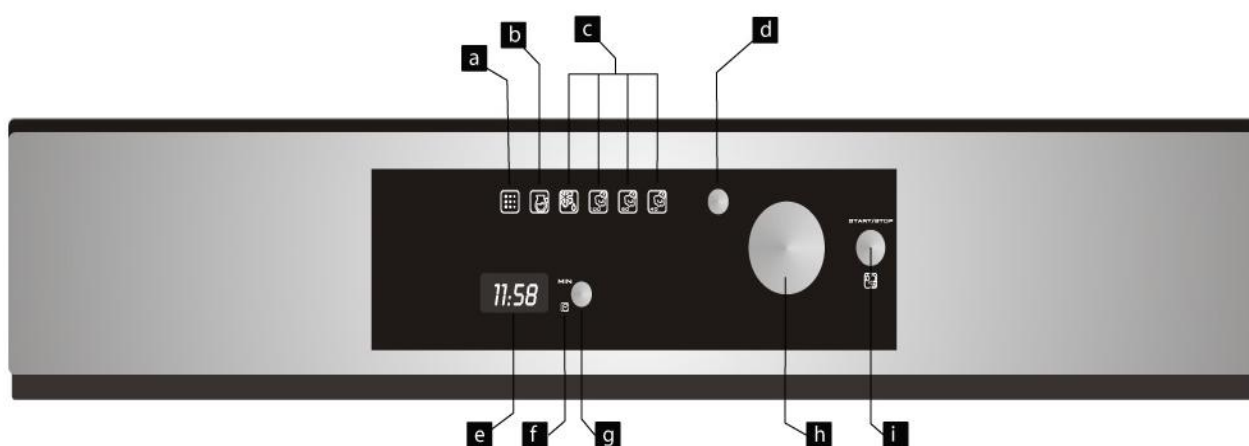
- Si le câble d'alimentation est endommagé, il doit être remplacé par le fabricant, par un représentant autorisé ou par un technicien habilité à cette tâche afin d'éviter toute situation dangereuse. De plus, cette opération requiert un outillage spécifique.
- Les réparations ou opérations de maintenance, en particulier des pièces sous tension, ne peuvent être réalisées que par des techniciens certifiés par le fabricant.

Description de l'appareil



- 1. – Porte vitrée
- 2. – Verrous de sécurité
- 3. – Lampe
- 4. – Panneau de contrôle

- 5. – Bac de cuisson vitré
- 6. – Bac de cuisson perforé
- 7. – Supports latéraux



- a. – Voyant de détartrage
- b. – Voyant du réservoir d'eau
- c. – Voyants des fonctions
- d. – Sélecteur de fonctions
- e. – Affichage et réglage de l'heure et du temps de fonctionnement

- f. – Voyant de la date et du temps de fonctionnement
- g. – Bouton de réglage de l'heure et du temps de fonctionnement
- h. – Bouton rotatif
- i. – Bouton Start (Démarrer)/Stop/ Blocage de sécurité

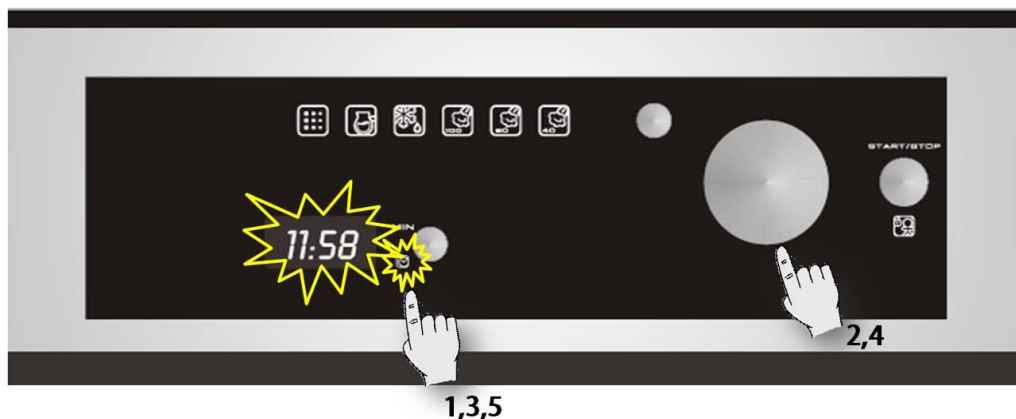
Réglages Initiaux

Après raccordement à la ligne de votre four à micro-ondes ou après une coupure de courant, l'affichage de l'heure clignote pour indiquer que celle-ci n'est pas correcte.

L'appareil ne peut fonctionner qu'après le réglage de l'heure et de la dureté de l'eau.

Pour régler l'heure et la dureté de l'eau, suivez les instructions ci-dessous.

Réglage de l'heure



Voici comment procéder pour régler l'heure :

1. Appuyez sur le **Bouton de Réglage de l'Heure**. L'affichage de l'heure se met à clignoter (il n'est pas nécessaire d'appuyer sur le bouton après le branchement de l'appareil ou une panne de courant).
2. Tournez le bouton rotatif afin de régler l'heure.

3. Appuyez à nouveau sur le bouton de réglage de **l'Heure** afin de régler les minutes. Les chiffres des minutes se mettent à clignoter.
4. Tournez le bouton rotatif afin de régler les minutes.
5. Appuyez à nouveau sur le **Bouton de Réglage de l'Heure** pour terminer le réglage.

Masquer/Afficher l'heure

Si l'affichage de l'heure vous gêne, vous pouvez le masquer en appuyant 3 secondes sur le bouton de réglage de **l'Heure**. Les points séparant l'heure et les minutes continuent de clignoter aussi longtemps que l'heure est masquée.

Si vous voulez à nouveau afficher l'heure, appuyez à nouveau 3 secondes sur le bouton de réglage de **l'Heure**.

Réglages de base

Réglage de la dureté de l'eau

Cet appareil est muni d'un système qui vous indique automatiquement lorsqu'un détartrage est nécessaire.

Si l'eau de votre domicile est très douce (même en utilisant un appareil de durcissement de l'eau) ou très dure (voir tableaux ci-dessous) le système peut être optimisé grâce au réglage de la dureté de l'eau.

Pour régler les paramètres de dureté de l'eau, procédez comme suit :

1. Appuyez simultanément sur le bouton **Start (Démarrer)/Stop** et sur le **Bouton de Sélection de la Fonction**. Le chiffre de la dureté se met à clignoter (il n'est pas nécessaire d'appuyer sur les boutons après le branchement de l'appareil ou après une coupure de courant).
2. Tournez le bouton rotatif pour régler la dureté de l'eau en suivant les indications du tableau ci-dessous.
3. Appuyez sur le bouton de réglage de l'heure afin de choisir les paramètres. L'écran affiche l'heure.

Type	Dureté de l'eau			Affichage	
	Ca + mg (ppm)	Degrés anglais [°da]	Degrés français [°df]		Degrés allemands [°da]
Douce	0 à 150	0 à 11	0 à 15	0 à 8	1
Moyenne	151 à 350	12 à 25	16 à 35	9 à 20	2
Dure	501 à 500	26 à 35	36 à 50	21 à 28	3

Blocage de sécurité

Le fonctionnement du four peut être bloqué (par exemple pour empêcher son utilisation par des enfants).



1. Appuyez 3 secondes sur le bouton **Start (Démarrer)/Stop** pour bloquer l'appareil. Un signal retentit et le mot « SAFE » s'affiche sur l'écran. L'appareil est verrouillé et ne peut être manipulé.

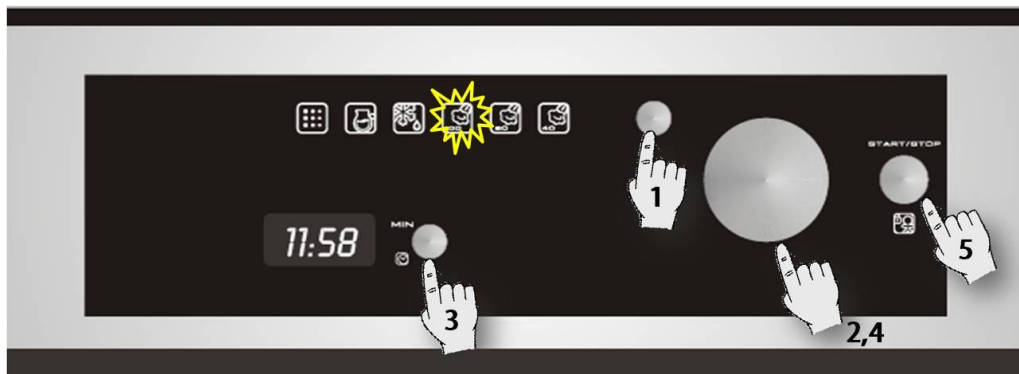
2. Appuyez à nouveau 3 secondes sur le bouton **Start (Démarrer)/Stop** pour déverrouiller l'appareil. Un signal retentit et l'écran affiche à nouveau l'heure.

Si vous voulez voir l'heure, appuyez brièvement sur le bouton **Start (Démarrer)/Stop**.

Fonctions de base

Cuisson vapeur 100 °C

Utilisez cette fonction pour préparer et réchauffer les légumes, le riz, le poisson et la viande. Cette fonction convient également pour extraire le jus de fruits rouges et pour décongeler et cuire des légumes.



1. Appuyez sur le **Sélecteur de Fonctions**. L'un des voyants de fonction se met à clignoter.
2. Tournez le **Bouton Rotatif** dans n'importe quelle direction jusqu'à ce que le chiffre « 100 » clignote.
3. Appuyez sur le bouton de **choix de la durée** pour modifier le temps de fonctionnement. L'écran d'affichage clignote.
4. Choisissez le temps de fonctionnement souhaité en tournant le **Bouton Rotatif** dans n'importe quelle direction (par ex. 9 minutes).
5. Appuyez sur le bouton **START (DEMARRER)**. Le four se met en marche.

Cuisson vapeur 80 °C

Utilisez cette fonction pour pocher du poisson et de la viande, pour préparer des desserts et stériliser des fruits.

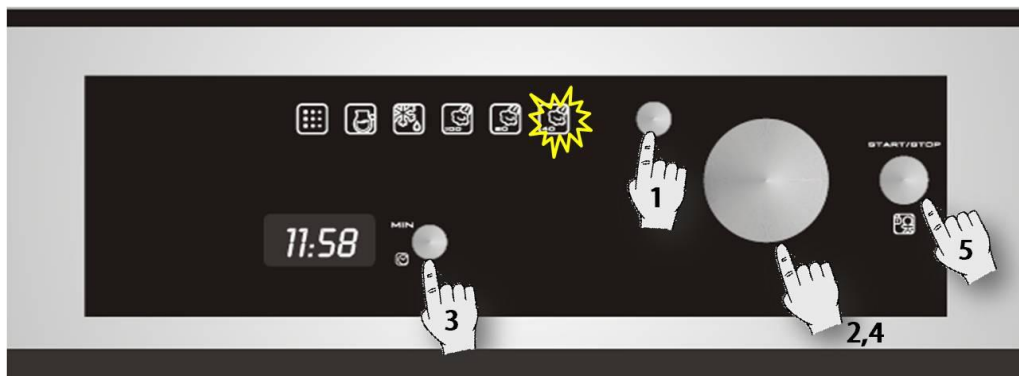


1. Appuyez sur le **Sélecteur de Fonctions**. L'un des voyants de fonction se met à clignoter.
2. Tournez le **Bouton Rotatif** dans n'importe quelle direction jusqu'à ce que le chiffre « 80 » clignote.
3. Appuyez sur le bouton de **Réglage du Temps de Fonctionnement** pour modifier la durée de la marche. L'écran d'affichage clignote.
4. Choisissez le temps de fonctionnement souhaité en tournant le **Bouton Rotatif** dans n'importe quelle direction (par ex. 9 minutes).
5. Appuyez sur le bouton **START (DEMARRER)**. Le four se met en marche.

Fonctions de base

Cuisson vapeur 40 °C

Utilisez cette fonction pour faire du yaourt et décongeler des aliments sensibles.



1. Appuyez sur le **Sélecteur de Fonctions**. L'un des voyants de fonction se met à clignoter.
2. Tournez le **Bouton Rotatif** dans n'importe quelle direction jusqu'à ce que le chiffre « 40 » clignote.
3. Appuyez sur le bouton de **Réglage du Temps de Fonctionnement** pour modifier la durée de la marche. L'écran d'affichage clignote.
4. Choisissez le temps de fonctionnement souhaité en tournant le **Bouton Rotatif** dans n'importe quelle direction (par ex. 9 minutes).
5. Appuyez sur le bouton **START (DEMARRER)**. Le four se met en marche.

Décongélation

Utilisez cette fonction pour décongeler des aliments avec précaution.



1. Appuyez sur le **Sélecteur de Fonctions**. L'un des voyants de fonction se met à clignoter.
2. Tournez le **Bouton Rotatif** dans n'importe quelle direction jusqu'à ce que le voyant de la fonction Décongélation clignote.
3. Appuyez sur le bouton de **Réglage du Temps de Fonctionnement** pour modifier la durée de la marche. L'écran d'affichage clignote.
4. Choisissez le temps de fonctionnement souhaité en tournant le **Bouton Rotatif** dans n'importe quelle direction (par ex. 9 minutes).
5. Appuyez sur le bouton **START (DEMARRER)**. Le four se met en marche.

Remplissage du réservoir d'eau

Le réservoir d'eau doit toujours être rempli pour toutes les fonctions.

Remplissez le réservoir d'eau avec de l'eau potable froide jusqu'au repère « MAX » et introduisez-le dans la fente au-dessus de l'enceinte de cuisson. (Environ 1L.)

Le message « rES » signifie que le réservoir d'eau n'est pas correctement placé.

Remettre de l'eau

La contenance du réservoir suffit normalement pour une cuisson de 50-60 minutes.

Si le réservoir d'eau doit être reempli, le voyant du réservoir se met à clignoter. **Versez un maximum de 0,5 litres pour être sûr que l'eau ne déborde pas lors du repompage. RISQUE DE DÉBORDEMENT.**

Vider le réservoir d'eau

Lorsque l'appareil est éteint, l'eau résiduelle est repompée dans le réservoir.

Lors du repompage de l'eau, le message « PUMP » s'affiche.

Cette information sera affichée jusqu'à ce que l'eau atteigne une température de 75°C avant d'être repompée dans le réservoir.

Attention : l'eau contenue dans le réservoir peut être chaude. Risque de brûlures !

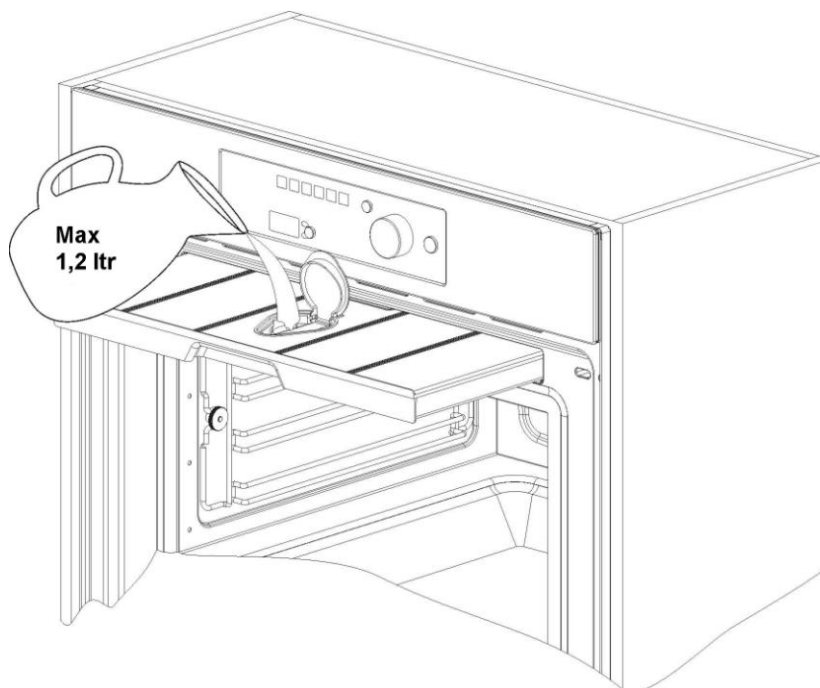
Après le repompage de l'eau dans le réservoir, l'écran affiche le message « DEP ». Procédez comme suit :

- Retirez le réservoir de l'appareil et videz-le.
- Séchez le réservoir et replacez-le dans l'appareil. Essayez l'enceinte de cuisson pour la sécher.
- Laissez la porte ouverte jusqu'à ce que l'appareil soit froid et complètement sec.

REMARQUE IMPORTANTE : Il est conseillé de retirer et de vider le réservoir après chaque cuisson. Cela évite le développement de bactéries et la formation de calcaire dans l'appareil.

Si vous voulez faire deux cuissons consécutives, le réservoir ne doit pas être vidé. Le message « DEP » s'affiche à l'écran.

Pour supprimer cet avertissement, appuyez sur le bouton **Stop**. Une nouvelle cuisson peut être effectuée sans retirer ni vider le réservoir d'eau.



Pendant le fonctionnement...

Interruption d'une cuisson

Vous pouvez interrompre une cuisson à tout moment en appuyant sur le bouton **Start (Démarrer)/Stop**.

L'appareil est équipé d'une fonction d'élimination de la vapeur activée par le bouton **Start (Démarrer)/Stop**. Cela empêche la vapeur de s'échapper lors de l'ouverture de la porte.

Cette fonction dure environ trois minutes et le message « VAP » est affiché pendant ce temps.

Attention ! Lorsque la porte est ouverte, pendant ou après la cuisson, de la vapeur brûlante s'échappe de l'appareil. Mettez-vous sur le côté ou reculez-vous, pour éviter tout risque de brûlures.

À ce moment :

- La production de vapeur est interrompue.
- Les parois de l'enceinte de cuisson et le réservoir d'eau sont encore très chauds. **Risque de brûlures !**
- L'affichage de l'heure est interrompu et le temps de fonctionnement restant est affiché (s'il a été réglé).

Si vous le souhaitez, vous pouvez alors :

1. Retourner ou mélanger les aliments ;
2. Modifier les paramètres de cuisson.

Fermez la porte et appuyez sur le bouton **Start (Démarrer)/Stop** pour reprendre la cuisson.

Modification des paramètres

Le temps de fonctionnement peut être modifié pendant la marche de l'appareil ou si la cuisson a été interrompue, en tournant le bouton rotatif. La nouvelle durée n'est valable que lorsque l'affichage ne clignote plus.

La température ne peut être modifiée que lorsque l'appareil est éteint. Appuyez sur le **Sélecteur de fonctions** et tournez le **Bouton Rotatif** jusqu'à ce que la nouvelle température clignote. Pour valider la sélection, appuyez à nouveau sur le **Sélecteur de Fonctions**.

Annuler une cuisson

Si vous souhaitez annuler une cuisson, appuyez 3 secondes sur le bouton **Start (Démarrer)/Stop**.

3 signaux sonores retentissent et l'écran affiche l'heure.

Fin d'une cuisson

À la fin d'une cuisson ou après avoir appuyé sur le bouton **Start (Démarrer)/Stop** pour annuler une cuisson, 3 signaux retentissent et le message « End » s'affiche. La fonction de réduction de vapeur du four s'enclenche.

Cette fonction évacue progressivement la vapeur de l'enceinte de cuisson pour que moins de vapeur ne s'échappe de l'appareil lors de l'ouverture de la porte.

Cette fonction prend à peu près 3 minutes et pendant son fonctionnement, le mot « VAP » est affiché.

Attention : Lorsque vous ouvrez la porte pendant la cuisson ou à la fin de celle-ci, prenez garde à l'évacuation de l'air chaud et / ou de la vapeur qui s'échappe de l'enceinte de cuisson. Reculez ou mettez-vous sur le côté pour éviter tout risque de brûlures.

Le ventilateur de refroidissement fonctionne encore un certain temps après que l'appareil ait été éteint. C'est une fonction normale qui permet de diminuer la température à l'intérieur du four.

Lorsque le message « DEP » s'affiche, cela signifie que l'eau a été repompée et que vous pouvez retirer le réservoir d'eau.

Retirez le réservoir et séchez-le complètement. Laissez refroidir l'enceinte de cuisson puis essuyez-la avec un torchon. La porte doit rester ouverte encore un moment pour que l'appareil soit complètement sec.

Eau résiduelle dans le four

Afin de diminuer la quantité d'eau résiduelle dans le four, il est conseillé de placer un plateau en métal sur la grille inférieure. Le liquide condensé commence à suinter de la nourriture et goutte en eau résiduelle dans le plateau. Ce qui reste d'eau résiduelle peut être facilement essuyée avec un chiffon.

Utilisation des accessoires

Le bac de cuisson perforé sert à étuver des légumes, de la viande ou de la volaille frais ou congelés.

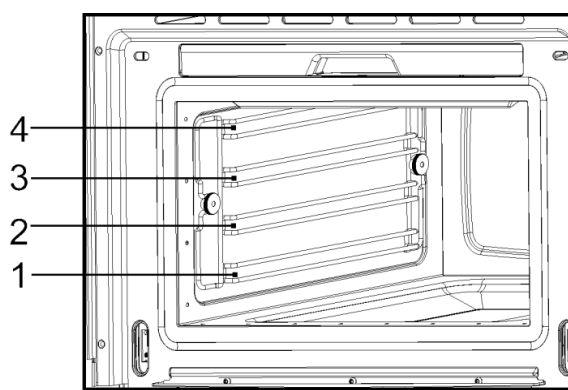
Il est donc important que le bac de cuisson non-perforé soit placé au premier niveau des supports en partant du bas. L'humidité va ainsi s'y déposer en gouttelettes et ne salira pas l'appareil. Le bac perforé contenant les aliments doit être placé au deuxième niveau en partant du bas.

Le bac non-perforé sert à étuver les aliments délicats, par ex. de la compote, des quenelles et les plats à base d'eau.

La grille s'utilise pour étuver les récipients de cuisson plus petits que l'emplacement prévu comme par exemple des coupes à dessert et pour régénérer des assiettes.

Pour des informations plus précises, consulter les tableaux.

Les valeurs de temps de cuisson et de températures sont fournies à titre indicatif. En fonction du type d'aliment et de sa constitution, le temps de cuisson réel peut varier.



Poisson

Poisson	Quantité	Température °C	Temps de cuisson (min.)	Récipient	Niveau des supports en partant du bas
Dorade	800-1200 g	80	30-40	Bac perforé	2
Truite	4 x 250 g	80	20-25	Bac perforé	2
Filet de saumon	500-1000 g	80	15-25	Bac perforé	2
Truite saumonée	1000-1200 g	80	25-35	Bac perforé	1/2
Crevettes	500-1000 g	80	15-20	Bac perforé	2
Moules vertes	1000-1500 g	100	25-35	Bac perforé	2
Filet de flétan	500-1000 g	80	20-25	Bac perforé	2
Bucardes	500-1000 g	100	10-20	Bac perforé	2
Homard	800-1200 g	100	25-30	Bac perforé	1/2
Filet de cabillaud	1000-1200 g	80	20-25	Bac perforé	2
Moules	1000-1200 g	100	15-25	Bac perforé	2
Ombre	4 x 250 g	80	25-30	Bac perforé	2
Haddock	1000-1200 g	80	20-25	Bac perforé	2
Filet de thon	500-1000 g	80	15-20	Bac perforé	2
Sandre	4 x 250 g	80	25-30	Bac perforé	2

Tableaux et conseils

Viande

Viande	Quantité	Température °C	Temps de cuisson (min.)	Accessoire/ Récipient	Niveau des supports en partant du bas
Boulettes de poulet	4-10	100	40-45	Bac perforé	2
Poitrine de poulet	4-6	100	25-35	Bac perforé	2
Côte de porc façon Kassel	500g -1000g	100	40-50	Bac perforé	2
Escalope de dinde	4-8	100	20-25	Bac perforé	2
Filet de porc entier	4-8	100	20-30	Bac perforé	2
Saucisses		80-100	10-15	Bac perforé	2

Œufs

Œufs	Température en °C	Temps de cuisson en min.	Récipient	Niveau des supports en partant du bas
Œufs au plat	100	10-15	Grille	2
Œufs durs	100	15	Grille	2
Œufs à la coque	100	10-12	Grille	2

Garniture

Garniture	Quantité	Température en °C	Temps de cuisson en min.	Récipient	Niveau des supports en partant du bas
Céréales + liquide	200g + 400ml	100	30-35	Grille, coupe en verre	2
Semoule + liquide	200g + 300ml	100	10-20	Grille, coupe en verre	2
Lentilles + liquide	200g + 375ml	100	20-50	Grille, coupe en verre	2
Riz + liquide	200g + 250ml	100	25-40	Grille, coupe en verre	2

Légumes

Légumes/ frais		Température en °C	Temps de cuisson en min.	Récipient	Niveau des supports en partant du bas
Aubergines	En tranches	100	15-20	Bac perforé	2
Haricots		100	35-45	Bac perforé	2
Brocoli	Fleurs avec la tige	100	25-30	Bac perforé	2
Brocoli	Fleurs sans la tige	100	15-20	Bac perforé	2
Choux-fleur	Bouquets	100	25-30	Bac perforé	2
Choux-fleur	La tête entière	100	40-45	Bac perforé	1
Pois		100	30-35	Bac perforé	2
Fenouil	En lamelles	100	15-20	Bac perforé	2
Fenouil	Coupé en deux	100	20-30	Bac perforé	2
Pommes de terre avec peau	Entières, très petites	100	20-25	Bac perforé	2
Pommes de terre avec peau	Entières, très grosses	100	45-50	Bac perforé	2
Pommes de terre sans peau	En cubes	100	20-25	Bac perforé	2
Chou-rave	En lamelles	100	20-25	Bac perforé	2
Haricots mange-tout		100	15-20	Bac perforé	2
Carottes	En rondelles	100	25-30	Bac perforé	2
Épis de maïs		100	50-60	Bac perforé	2
Poivrons	En lamelles	100	12-15	Bac perforé	2
Piments		100	12-15	Bac perforé	2
Champignons	En quartiers	100	12-15	Bac perforé	2
Poireaux	En rondelles	100	10-12	Bac perforé	2
Choux de Bruxelles		100	25-35	Bac perforé	2
Céleri	En lamelles	100	15-20	Bac perforé	2
Asperges		100	20-35	Bac perforé	2
Épinards		100	12-15	Bac perforé	2
Céleri en branches		100	25-30	Bac perforé	2
Courgettes	En rondelles	100	12-18	Bac perforé	2

Tableaux et conseils

Quenelles

Quenelles	Température en °C	Temps de cuisson en min.	Réceptif	Niveau des supports en partant du bas
<i>Buchtel</i>	100	20-30	Bac non perforé	2
<i>Dampfnudel</i>	100	15-20	Bac non perforé	2
<i>Hefeklöße</i>	100	15-25	Bac non perforé	2
<i>Semmelknödel</i>	100	20-25	Bac non perforé	2
<i>Serviettenkloß</i>	100	25-30	Bac non perforé	2

Desserts

Desserts	Quantité	Température en °C	Temps de cuisson en min.	Réceptif	Niveau des supports en partant du bas
Compote de pommes	500-1500 g	100	15-25	Bac non perforé	2
Compote de poires	500-1500 g	100	25-30	Bac non perforé	2
Crème brûlée		80	20-25	Grille-coupes	2
Crème caramel		80	25-30	Grille-coupes	2
Yaourt		40	4-6 h.	Grille-coupes	2
Compote de pêches	500-1500 g	100	15-20	Bac non perforé	2

Fruits (Stériliser/réduire)

Fruits	Quantité	Température en °C	Temps de cuisson en min.	Réceptif	Niveau des supports en partant du bas
Poires	4-6 verres de 1L	100	30-35	Grille	1
Cerises	4-6 verres de 1L	80	30-35	Grille	1
Pêches	4-6 verres de 1L	80	30-35	Grille	1
Prunes	4-6 verres de 1L	80	30-35	Grille	1

Régénérer

Réchauffer	Quantité	Température en °C	Temps de cuisson en min.	Récipient	Niveau des supports en partant du bas
Assiettes	1-2	100	12-15	Grille	2
Assiettes	3-4	100	15-20	Grille	2
Plats préparés		100	15-20	Grille	2

Blanchir

Légumes	Quantité	Température en °C	Temps de cuisson en min.	Récipient	Niveau des supports en partant du bas
Par ex. haricots, poireaux		100	10-12	Bac perforé	2
Chou vert	1000-2000 g	100	12-16	Bac perforé	2
Chou frisé	10-20	100	12-15	Bac perforé	2
Chou blanc, entier	2000-2500 g	100	30-45	Bac perforé	1
Tomates pelées		80	12	Grille	2

Tableaux et conseils

Décongeler

Légumes/ garnitures		Température en °C	Temps de cuisson en min.	Récipient	Niveau des supports en partant du bas
Brocoli	Fleurs avec tige	100	15-20	Bac perforé	2
Macédoine de légumes		100	15-20	Bac perforé	2
Feuilles d'épinards	Portions	100	10-15	Bac non perforé	2
Chou-fleur	Bouquets	100	15-20	Bac perforé	2
Haricots		100	15-25	Bac perforé	2
Chou vert	Gros morceau	100	25-35	Bac non perforé	2
Carottes	En rondelles	100	15-20	Bac perforé	2
Choux de Bruxelles		100	20-25	Bac perforé	2
Asperges		100	25-30	Bac perforé	2
Plats préparés		100	selon le besoin	Grille	2
Pain		100	10-25	Grille	2
Riz		100	15-25	Bac non perforé	2
Lentilles		100	15-20	Bac non perforé	2
Nouilles		100	15-20	Bac non perforé	2

Cuisson sur 2 niveaux

Quelques consignes:

Pour une cuisson sur deux niveaux, les récipients doivent toujours être placés aux niveaux 2 ou 3 et au niveau 1 en partant du bas.

Les différents temps de cuisson sont contrôlés comme suit :

Les aliments qui nécessitent un temps de cuisson plus long doivent être placés dans la partie supérieure du four. Les aliments nécessitant un temps de cuisson plus court sont donc placés au premier niveau.

Un exemple : Légumes, pommes de terre et poisson.

Placez les légumes et les pommes de terre dans des récipients sur la grille au niveau 2 ou 3 en partant du bas.

Placez le poisson au premier niveau en partant d'en bas.

Si vous utilisez le bac perforé pour cuire du poisson, placez le bac non perforé en bas de l'appareil pour recueillir les gouttes de jus de poisson. Ainsi, l'appareil reste propre.

Temps de cuisson : Légumes et pommes de terre 25-35 min.

Temps de cuisson : Poisson (selon l'espèce) 15-25 min.

Sélectionnez une durée de cuisson maximale. Les différents niveaux permettent de cuire les mets pour que tout soit prêt en même temps et que rien ne soit trop cuit.

Nettoyage de l'enceinte de cuisson

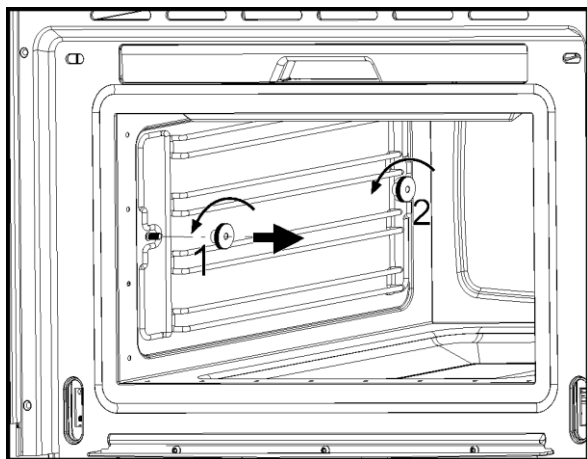
N'utilisez jamais de produits nettoyants agressifs comme des éponges à récurer, des éponges métalliques, etc. Cela peut endommager la surface de l'enceinte de cuisson.

Nettoyez l'enceinte de cuisson à chaud avec un chiffon humide. Pour terminer, essuyez avec un chiffon sec.

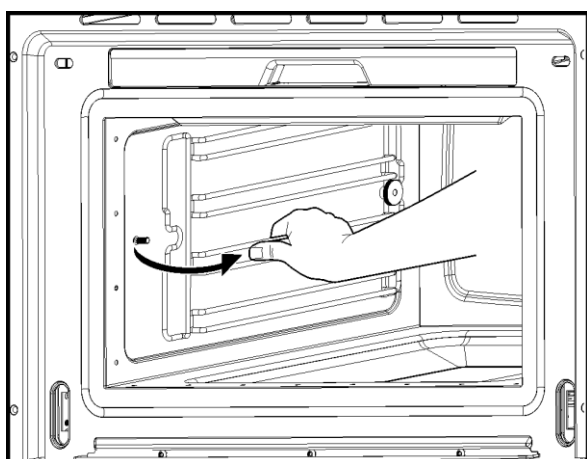
Pour faciliter le nettoyage, les supports latéraux peuvent être décrochés (voir chapitre suivant).

Décrocher les supports latéraux

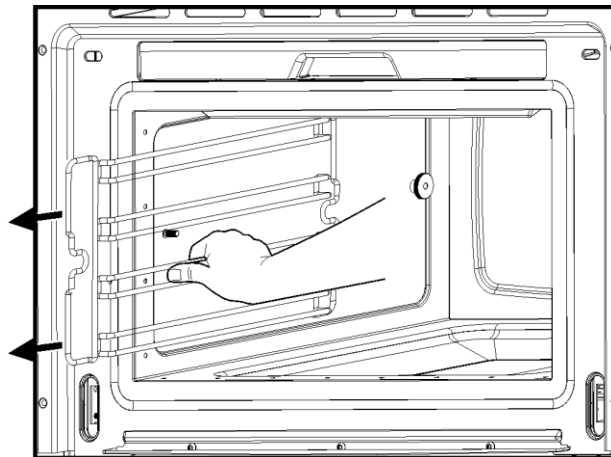
Dévissez l'écrou 1 à l'avant du support dans le sens inverse des aiguilles d'une montre.



Dévissez légèrement l'écrou 2 de la surface de fixation du support dans le sens inverse des aiguilles d'une montre. Ne pas ôter l'écrou.



Tirez légèrement le support vers l'avant et sortez-le du four.



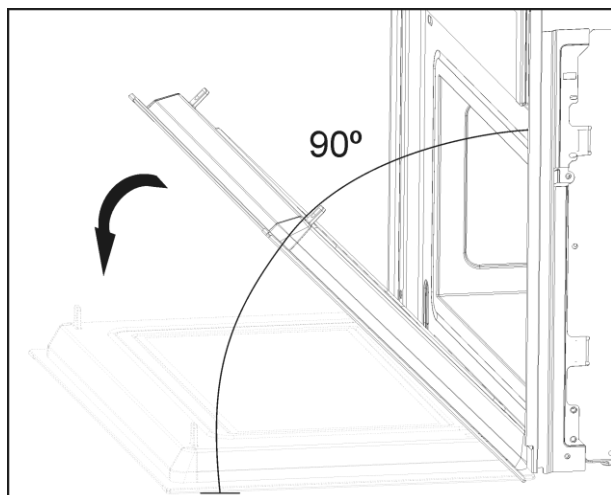
Pour remettre en place les supports, glissez-les dans l'écrou 2.

Vissez l'écrou 1 dans le sens des aiguilles d'une montre jusqu'à la butée, revissez fermement l'écrou 2.

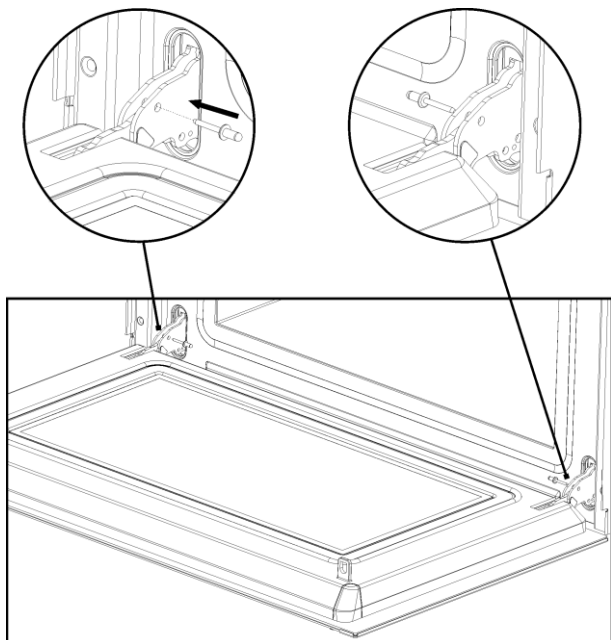
Nettoyage et entretien du four

Enlever la porte de l'appareil

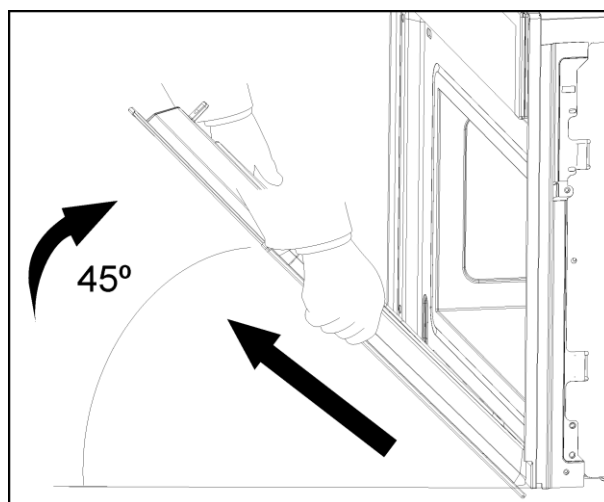
Ouvrez la porte au maximum.



Placez deux chevilles dans les gongs de la porte.



Fermez la porte juste ce qu'il faut pour pouvoir la soulever.



Pour remettre la porte en place, insérez les charnières dans les trous.

Ouvrez la porte au maximum et enlevez les chevilles.

Détartrage

A chaque fois que de la vapeur se produit, indépendamment de la dureté de l'approvisionnement en eau local (par exemple, le calcaire présent dans l'eau), du calcaire se forme à l'intérieur du générateur de vapeur.

La fréquence du détartrage dépend de la dureté de l'eau et de la fréquence d'utilisation. Si le four est utilisé à raison de 4x30 minutes par semaine, le détartrage doit s'effectuer comme suit en fonction de la dureté de l'eau :

Dureté de l'eau	Détartrage après
Très douce	18 mois
Moyenne	9 mois
Très dure	6 mois

L'appareil détecte automatiquement lorsqu'un détartrage est nécessaire. Le voyant de détartrage s'allume. Si le détartrage n'est pas effectué, le voyant se met à clignoter. Si après plusieurs cuissons, l'appareil n'est toujours pas détartré, le fonctionnement sera bloqué. Le message « CAL » s'affiche et les voyants clignotent.

REMARQUE IMPORTANTE : Si l'appareil n'est pas détartré, l'appareil fonctionnera moins bien ou sera endommagé.

Solutions détartrantes appropriées

Pour le détartrage, utilisez le produit détartrant « durgol ».

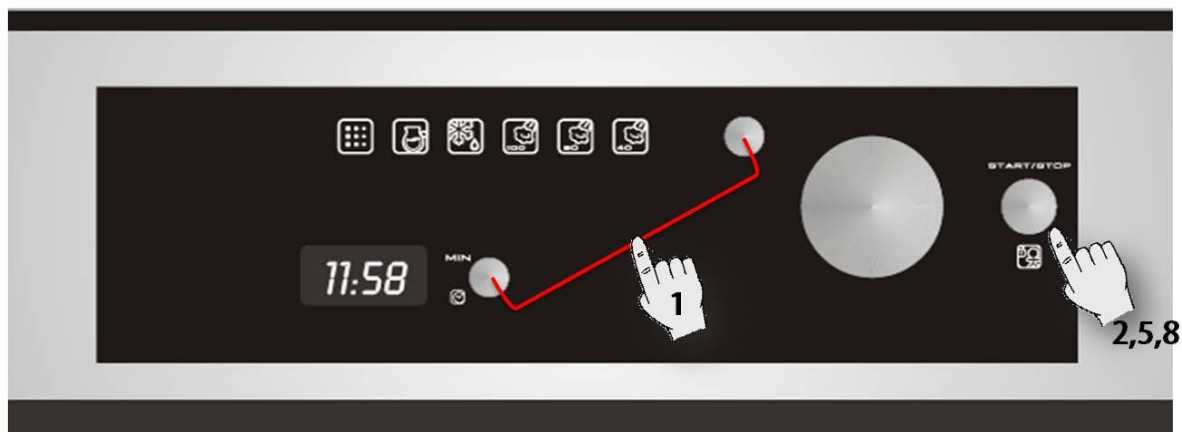
Cette solution permet un détartrage professionnel et délicat de votre appareil. Vous la trouverez dans les Centres de Manutention.

Attention ! N'utilisez pas de vinaigre ni de produits à base de vinaigre puisque ceux-ci peuvent endommager le circuit interne du four.

Les solutions détartrantes traditionnelles ne sont pas appropriées puisqu'elles peuvent contenir certains agents moussants.

Nettoyage et entretien du four

Procédure de détartrage



Attention : Pour des raisons de sécurité, le processus de détartrage, ayant une durée d'environ 45 minutes, ne peut être interrompu.

L'appareil peut être détartré que la porte de l'appareil soit ouverte ou fermée. L'appareil doit être éteint pour que le cycle de détartrage commence.

Pour lancer le cycle de détartrage, procédez comme suit :

1. Appuyez simultanément sur les boutons de **Sélection de Fonction** et de **Réglage du Temps de Fonctionnement**. Le message « **CAL** » apparaît et un signal retentit.
2. Appuyez sur le bouton **Start (Démarrer)/Stop**.
3. L'écran affiche « **0.5L** », enlevez le réservoir d'eau.
4. Versez 0,5 litre de solution détartrante appropriée dans le réservoir d'eau et remettez-le en place.
5. Appuyez sur le bouton **Start (Démarrer)/Stop**. Le détartrage commence et prend environ 30 min.

6. Lorsque l'écran affiche « **1.0L** » en clignotant et qu'un signal retentit, le réservoir d'eau doit être retiré et vidé.
7. Nettoyez le réservoir d'eau et remplissez-le avec 1 litre d'eau froide. Remettez le réservoir d'eau en place.
8. Appuyez sur le bouton **Start (Démarrer)/Stop**. Le premier cycle de rinçage commence.
9. Lorsque l'écran affiche à nouveau « **1.0L** » en clignotant et qu'un signal retentit, le réservoir d'eau doit être retiré et vidé.
10. Remplissez le réservoir d'eau avec 1 litre d'eau froide et replacez-le.
12. Appuyez sur le bouton **Start (Démarrer)/Stop**. Le deuxième cycle de rinçage commence.
13. Lorsque le cycle de rinçage est terminé, l'affichage indique « **End** ».
14. Retirez, videz et séchez le réservoir d'eau.

Nettoyage et entretien du four

ATTENTION ! Le nettoyage doit être effectué quand le four est débranché de l'alimentation électrique. Retirez la prise du mur ou débranchez le circuit d'alimentation du four.

N'utilisez pas de produits de nettoyage agressifs ou abrasifs, ni frottoirs, ni objets pointus qui peuvent rayer les parois.

N'utilisez pas d'appareils de nettoyage à haute pression ou qui projettent de la vapeur.

Surface avant

Un chiffon humide suffit à nettoyer l'appareil. Si l'appareil est très encrassé, utilisez de l'eau additionnée de quelques gouttes de produit vaisselle. Essuyez ensuite l'appareil avec un chiffon sec.

Pour les fours dont le devant est en aluminium, utilisez un produit doux pour les vitres et un chiffon doux ne laissant pas de fibres. Nettoyez horizontalement sans exercer de pression sur la surface.

Retirez immédiatement les taches de calcaire, graisse, amidon et blanc d'œufs. Elles peuvent provoquer de la corrosion.

Évitez que de l'eau entre dans le four.

Intérieur du four

Après chaque utilisation, nettoyez les parois intérieures avec un chiffon humide. Laissez la porte ouverte afin que l'enceinte de cuisson refroidisse et sèche.

Pour les saletés les plus difficiles à enlever, utilisez un produit de nettoyage non agressif. **N'utilisez pas de sprays pour four ni d'autres produits de nettoyage agressifs ou abrasifs.**

Maintenez la porte et les parois de l'appareil propres en permanence afin de garantir son parfait fonctionnement.

Évitez que de l'eau entre dans les orifices de ventilation du four.

Le cache en verre de la lampe se trouve sur le plafond de l'appareil et peut facilement être enlevé pour être nettoyé. Dévissez-le et nettoyez-le avec de l'eau additionnée de produit vaisselle.

Accessoires

Nettoyez les accessoires après chaque utilisation. S'ils sont très sales, laissez-les d'abord tremper, puis lavez-les avec une brosse et une éponge. Les accessoires peuvent être lavés au lave-vaisselle.

Que faire en cas de mauvais fonctionnement?

ATTENTION ! Toute réparation ne doit être effectuée que par un technicien spécialisé. Toute intervention effectuée par une personne autre que la personne autorisée par le fabricant est dangereuse.

Les problèmes suivants peuvent être résolus sans appeler l'Assistance Technique :

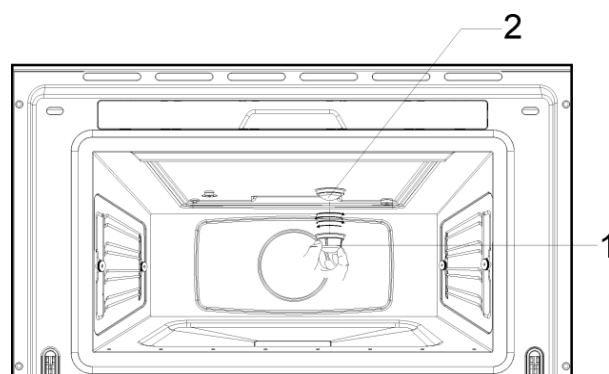
- **L'écran ne s'allume pas !** Vérifiez si :
 - L'affichage de l'heure a été masqué (voir chapitre Réglages de base).
- **Rien ne se passe lorsque vous appuyez sur les touches !** Vérifiez si :
 - Le blocage de sécurité est actif (voir chapitre Réglages de base).
- **Le four ne fonctionne pas !** Vérifiez si :
 - La prise est correctement branchée au mur,
 - Le circuit d'alimentation du four est branché.
- **Pendant le fonctionnement du four, des bruits étranges se font entendre !** Vérifiez si :
 - Il s'agit de bruits liés au fonctionnement qui peuvent se produire pendant la production de vapeur, par exemple lors du pompage de l'eau par le générateur de vapeur.
 - La vapeur à l'intérieur de la cavité produit une accumulation de pression et parfois les parois de la cavité peuvent produire du bruit quand elles y réagissent.
 - Ces bruits sont normaux, il n'y a aucun problème.
- **Les aliments ne chauffent pas ou chauffent très lentement !** Vérifiez si :
 - Vous avez choisi la bonne température et la bonne durée de cuisson,
 - Vous avez placé à l'intérieur du four une quantité d'aliments plus importante ou plus froide que d'habitude.
- **Si le message « Err_ » s'affiche, veuillez contacter le Service Client.**

- **Après la fin d'un processus de cuisson, un bruit retentit !** Ce n'est pas un problème.
 - Le ventilateur de refroidissement fonctionne encore un moment. Il s'éteint lorsque la température est suffisamment redescendue.
- **L'appareil fonctionne mais l'éclairage intérieur n'est pas allumé !**
 - Si toutes les fonctions marchent correctement, alors la lampe est probablement grillée. Vous pouvez continuer à utiliser l'appareil.

Remplacement de la lampe





Procédez comme suit pour remplacer la lampe :

- Débranchez le four de l'alimentation électrique, en retirant la prise du mur ou en coupant le circuit d'alimentation du four.
- Dévissez et enlevez le couvercle en verre de la lampe (1).
- Retirez la lampe halogène (2). **Attention ! La lampe peut être très chaude.**
- Installez une nouvelle lampe E14 230-240V / 15W. Suivez les instructions du fabricant de la lampe.
- Revissez le couvercle en verre de la lampe (1).
- Rebranchez l'appareil au circuit électrique.



Caractéristiques techniques

Description des fonctions

Symbole	Fonction	Aliments
	Cuisson vapeur 100 °C	Cuisson de toute sorte de légumes, pâtes, compote, poisson et de viande. Régénérer. Extraire le jus de fruits rouges.
	Cuisson vapeur 80 °C	Pocher du poisson et de la viande.
	Cuisson vapeur 40 °C	Préparer du yaourt.
	Décongeler & cuire	Décongeler et préparer des légumes.

Affichage

Affichage	Description
Détartrage	
1	Eau douce.
2	Eau moyennement dure.
3	Eau dure.
CAL	L'appareil doit être détartré. Message clignotant, début du détartrage.
0.5L	Versez 0,5 litre de solution anticalcaire dans le réservoir d'eau.
1.0L	Pour le rinçage, versez 1 litre d'eau froide dans le réservoir d'eau.
Réservoir d'eau	
rES	Le réservoir d'eau est absent.
dEP	Retirez, videz et remplacez le réservoir d'eau.
Réduction de vapeur	
VAP	Processus de réduction de vapeur en cours.
PUMP	Arrivée de l'eau froide dans le générateur de vapeur et écoulement de l'eau chaude dans le réservoir d'eau.
FULL	Retirez, videz et remplacez le réservoir d'eau.
Avertissements du système	
H0t	La température dans la carte de circuit imprimée est trop élevée.

Spécifications

- Tension..... (Voir plaque des caractéristiques)
- Puissance 1500 W
- Dimensions hors-tout (L x H x L) 595 x 455 x 472 mm
- Dimensions de la cavité (L x H x L) 420 x 210 x 390 mm
- Capacité du four 35 l
- Poids 32 kg

We ask you to read the instructions in this booklet very carefully as this will allow you to get the best results from using your microwave oven.

KEEP THE DOCUMENTATION OF THIS PRODUCT FOR FUTURE REFERENCE.

Always keep the instruction manual handy. If you lend the microwave oven to someone else give them the manual as well!

Environmental protection

Disposal of the packaging



The packaging bears the Green Dot mark.

Dispose of all the packaging materials such as cardboard, expanded polystyrene and plastic wrapping in the appropriate bins. In this way you can be sure that the packaging materials will be re-used. Keep all packaging away from small children as it may present suffocation/choking hazard.



Disposal of equipment no longer used

According to European Directive 2002/96/EC on the management of waste electrical and electronic equipment (WEEE), home electrical appliances should not be put into the normal systems for disposal of solid urban waste.

Outdated appliances should be collected separately to optimise component material recovery and recycling rates and to prevent potential harm to human health and the environment. The symbol of a rubbish container superimposed by a diagonal cross should be put on all such products to remind people of their obligation to have such items collected separately.

Consumers should contact their local authorities or point of sale and request information on the appropriate places to leave their old home electrical appliances.

Before disposing of your appliance, render it non-usable by pulling out the power cable, cutting it off and disposing of it.

Contents

Installation instructions	28
Before installation	28
After installation	28
Safety Instructions	29
Description of your oven	31
Basic settings	32
Initial Settings	32
Setting the clock	32
Hiding/Displaying the Clock	32
Water Hardness setting	33
Safety blocking	33
Basic functions	34
Steam function 100 °C	34
Steam function 80 °C	34
Steam function 40 °C	35
Defrost function	35
Water feeding	36
When the oven is working	37
Interrupting a cooking cycle	37
Altering parameters	37
Cancelling a cooking cycle	37
End of a cooking cycle	37
Residual water in the oven	37
Usage, Tables and Tips	38
Use of accessories	38
Care and maintenance	43
Cleaning the cooking space.....	43
Removing the shelf guides	43
Removing the appliance door	44
Descaling	45
Suitable descaling solutions	45
Descaling procedure.....	46
Front surface	47
Oven interior	47
Accessories	47
What should I do if the oven doesn't work?	48
Replacing the light bulb	48
Technical characteristics	49
Description of Functions	49
Displays	49
Specifications	49
Installation	50

Installation instructions

Before installation

Check that the input voltage indicated on the characteristics plate is the same as the voltage of the power outlet you are going to use.

Open the oven door and **take out all the accessories** and remove the packing material.

Warning! The front surface of the oven may be covered in a **protective film**. Before using the oven for the first time, carefully remove this film, starting on the inside.

Make sure that the oven is not damaged in any way. Check that the oven door closes correctly and that the interior of the door and the front of the oven opening are not damaged. If you find any damage contact our Customer Care Centre on the number supplied on the back cover of this handbook.

DO NOT USE THE OVEN if the power cable or the plug is damaged, if the oven does not function correctly or if it has been damaged or dropped. Contact our Customer Care Centre on the number supplied on the back cover of this handbook.

Put the oven on a flat and stable surface. The oven must not be installed close to any sources of heat, radios or televisions.

During installation, make sure that the power cable does not come into contact with any moisture or objects with sharp edges and the back of the oven. High temperatures can damage the cable.

Warning: after the oven is installed you must make sure you can access the plug.

After installation

The oven is equipped with a power cable and a plug for single phase (household) current, 230-240V ~ 50Hz.

If the oven is to be installed on a permanent basis it must be installed by a qualified technician. In such a case, the oven should be connected to a circuit with an all-pole circuit breaker with a minimum separation of 3 mm between contacts.

WARNING: THE OVEN MUST BE EARTHED.

The manufacturer and retailers do not accept responsibility for any damage that may be caused to persons, animals or property if these installation instructions are not observed.

The oven only functions when the door is closed correctly.

Before the first use, clean the inside of the oven and the accessories, following the cleaning instructions given in the "Oven cleaning" section.

During installation, follow the instructions supplied separately.



- **Warning!** Do not leave the oven unsupervised.
- **Warning!** If you see smoke or fire, keep the door closed in order to smother the flames. Switch off the oven and take the plug out of the socket or cut off the oven power supply.
- Overheated fat and oil can easily catch fire. Heating oil in the cooking space to sear meat is dangerous and should not be done. Never try to extinguish burning oil or fat with water (danger of explosion)! Smother the flames with a damp cloth and keep all doors and windows closed.
- **Warning!** Do not use alcohol to cook in the oven. It can cause the overheating of the food. Danger of explosion!
- **Warning!** This appliance is not intended for use by persons (including children) with reduced physical, sensory or mental capabilities, or lack of experience and knowledge, unless they have been given supervision or instruction concerning use of the appliance by a person responsible for their safety. Children should be supervised to ensure that they do not play with the appliance.
- Children must be supervised to ensure that they do not play with the appliance. Use the safety locks.
- **Warning!** During use the appliance becomes very hot. Care should be taken to avoid touching heating elements inside the oven. **RISK OF BURNS!**
- **Warning!** Accessible parts may become hot during use. Young children should be kept away.
- **Warning! When opening the door during or upon completion of the cooking cycle, be careful of the flow of hot air and/or steam and water drops coming out of the cooking chamber. Step back or to the side to avoid burns.**
- **Warning!** Make sure you never catch the power cables of other electrical appliances in the hot door or the oven. The cable insulation may melt. **Danger of short-circuiting!**

Safety Instructions

This oven is exclusively for domestic use!

The appliance is designed for use in the home for preparing food. No liability is assumed for any damage caused by improper or incorrect use.

Avoid damaging the oven or other dangerous situations by following these instructions:

- Do not cover or obstruct the **ventilation openings**.
- Do not keep any **inflammable object** inside the oven as it may burn if the oven is switched on.
- Do not use the oven as a **pantry**.
- Do not pour spirits (e.g. brandy, whisky, schnapps, etc.) over hot food. Danger of explosion!
- Accessories such as wire racks and trays, etc. get hot in the cooking space. Always wear protective gloves or use oven cloths.
- **To avoid being burnt**, always use oven gloves for handling dishes and containers and touching the oven.
- **Do not lean or sit on the open oven door.** This may damage the oven, especially in the hinge zone. The door can bear a maximum weight of 8 kg.
- The racks can bear a maximum load of 8 kg. To avoid damaging the oven, do not exceed this load.

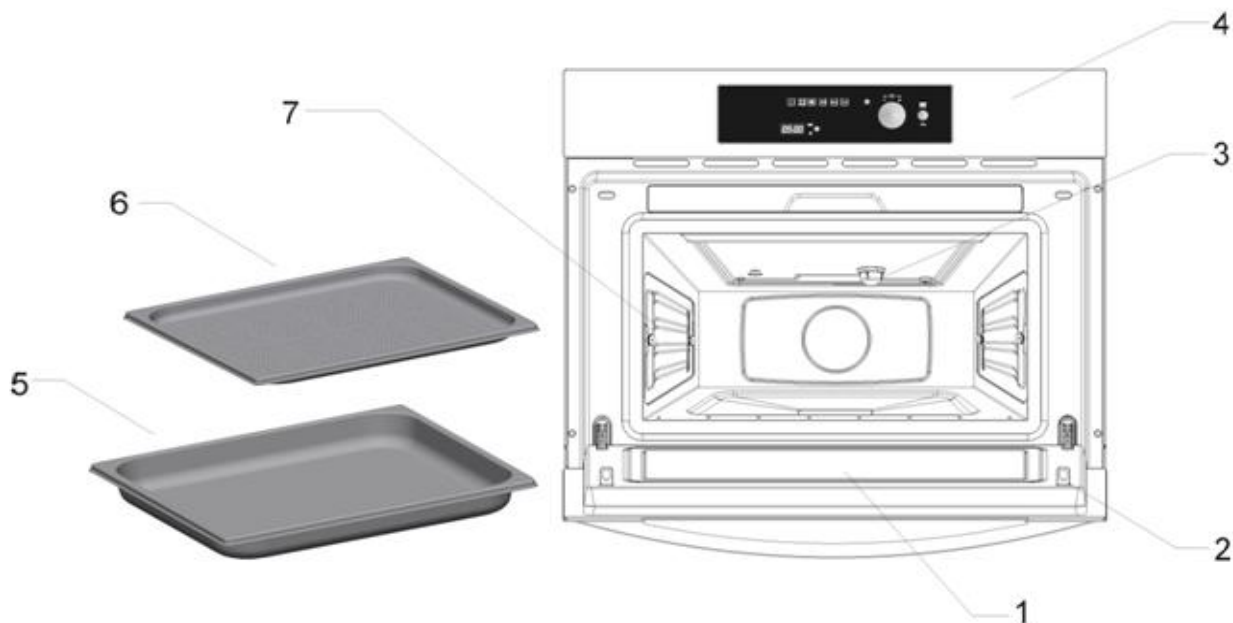
Cleaning:

- The appliance will remain hot for some time after it is switched off and cool down only slowly to room temperature. Please allow sufficient time for the appliance to cool down before, for instance, cleaning it.
- Do not use harsh abrasive cleaners or sharp metal scrapers to clean the oven door glass since they can scratch the surface, which may result in shattering of the glass.
- The door contact surfaces (the front of the cooking space and the inside part of the doors) must be kept very clean in order to ensure the oven functions correctly.
- Please follow the instructions regarding cleaning in the section "Oven Cleaning and Maintenance".

Repairs:

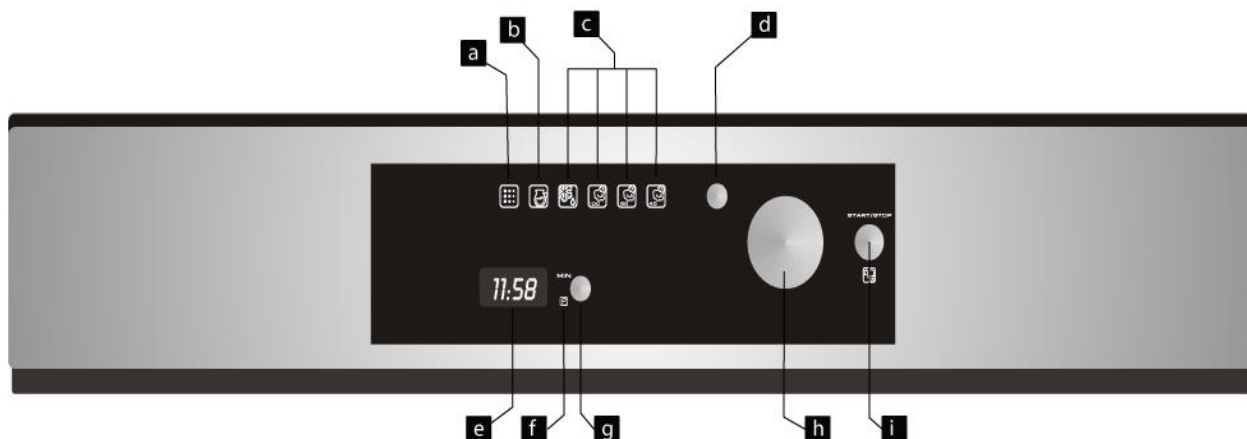
- If the power cable is damaged it should be substituted by the manufacturer, authorised agents or technicians qualified for this task in order to avoid dangerous situations. Furthermore, special tools are required for this task.
- Repair and maintenance work, especially of current carrying parts, can only be carried out by technicians authorised by the manufacturer.

Description of your oven



- 1. – Door window glass
- 2. – Safety catches
- 3. – Lamp bulb
- 4. – Control panel

- 5. – Baking tray
- 6. – Perforated baking tray
- 7. – Shelf guides



- a. – Descale light
- b. – Water refill light
- c. – Function lights
- d. – Function selection key
- e. – Clock/Duration display

- f. – Clock/Duration indication lights
- g. – Clock/Duration selection key
- h. – Rotary knob
- i. – Start/Stop/Safety blocking key

Basic settings

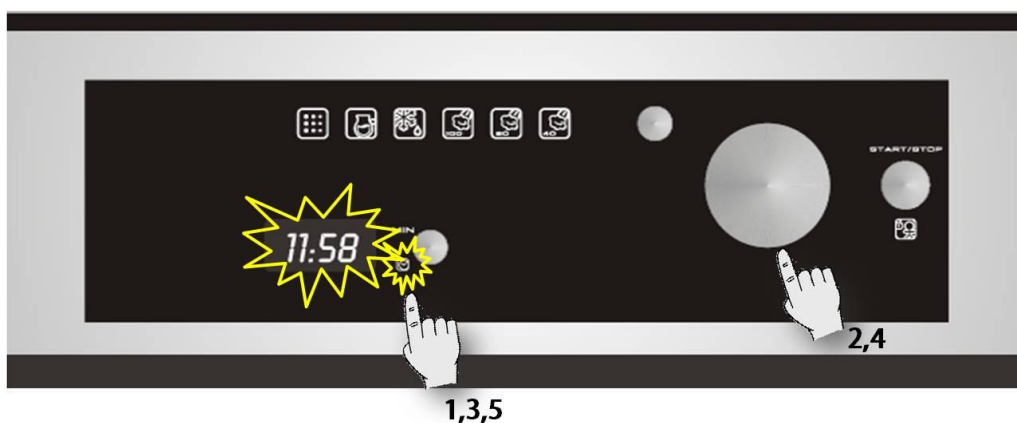
Initial Settings

After your steam oven is first plugged in or after a power failure, the clock display will flash to indicate that the time shown is not correct.

The oven will not operate until the clock is set and the water hardness parameter is set.

To set the clock and the water hardness parameter value proceed as described in the following chapters.

Setting the clock



To set the clock, proceed as follows:

1. Press the **Clock setting** key. The hour numbers will start to flash (not necessary if your oven is first plugged in or after a power failure).
2. Turn the rotating knob to set the correct hour value.

3. Press again the **Clock** setting key to set the minutes. The minute numbers will start to flash.
4. Turn the rotating knob to set the correct minute value.
5. To finish, press the **Clock setting** key again.

Hiding/Displaying the Clock

If the clock display disturbs you, you can hide it by pressing the **Clock** setting key for 3 seconds. The dots that separate the hours and minutes will flash but the rest of the clock display will be hidden.

If you want to see the clock display again, press the **Clock** setting key again for 3 seconds.

Water Hardness setting

The appliance features a system that automatically indicates when it is time to descale.

The system can be optimised for households with very soft water (also through using a water softening appliance) and very hard water, by changing the user settings to the relevant range of water hardness (see table below).

To set the water hardness parameter, proceed as follows:

1. Press the **Start/Stop** key and the **Function selection** key simultaneously. The hardness number will start to flash on the display (not necessary if your oven is first plugged in or after a power failure).
2. Turn the rotating knob to set the correct water hardness parameter value, according to the below table.
3. Press the **Clock** key to set the parameter. The display shows the clock.

Type	Water hardness				Display
	Ca + Mg (ppm)	English deg. [°eH]	French deg. [°dF]	German deg. [°dH]	
Soft water	0 to 150	0 to 11	0 to 15	0 to 8	1
Medium water	151 to 350	12 to 25	16 to 35	9 to 20	2
Hard water	501 to 500	26 to 35	36 to 50	21 to 28	3

Safety blocking

The oven functioning can be blocked (for example, to stop it being used by children).



1. To block the oven, press the **Start/Stop** key for 3 seconds. You will hear a sound signal and the **display** will show the word "SAFE". The oven is blocked in this state and cannot be used.

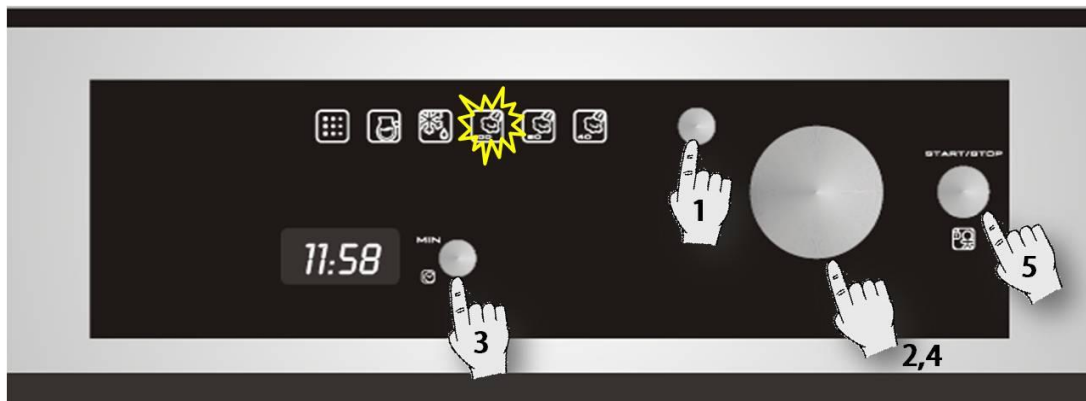
2. To unblock the oven, press the **Start/Stop** key again for 3 seconds. You will hear a sound signal and the **display** will show the clock again.

The clock can be seen by pressing briefly the **Start/Stop** key.

Basic functions

Steam function 100 °C

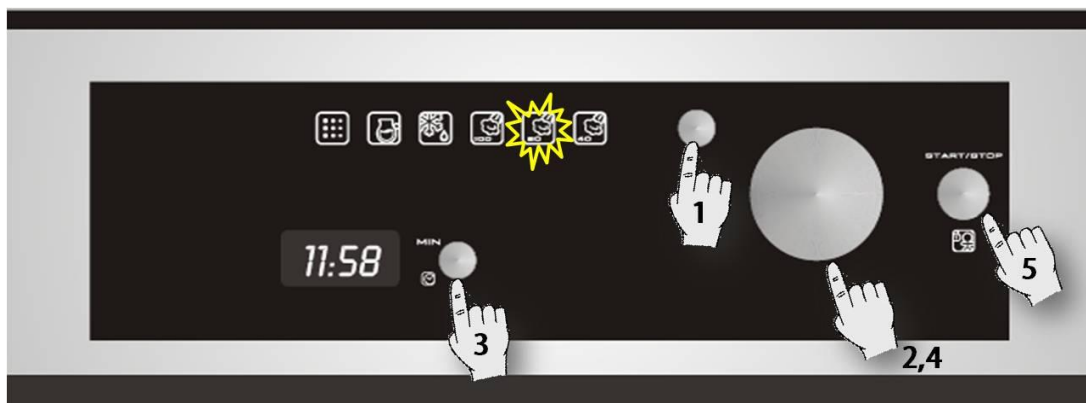
Use this function to cook all sorts of vegetables, rice, fish and meat. It is also suitable for extracting juice from berries and for simultaneous defrosting and cooking of vegetables.



1. Press the **Function Selector** key. One of the function lights will flash.
2. Turn the **Rotating Knob** in either direction until the “100” function light flashes.
3. Press the **Duration Selection** key to change the operating time. The respective display will start to flash.
4. Select the operating time you want by turning the **Rotating Knob** in either direction (for example, to 9 minutes).
5. Press the **START** key. The oven will start to operate.

Steam function 80 °C

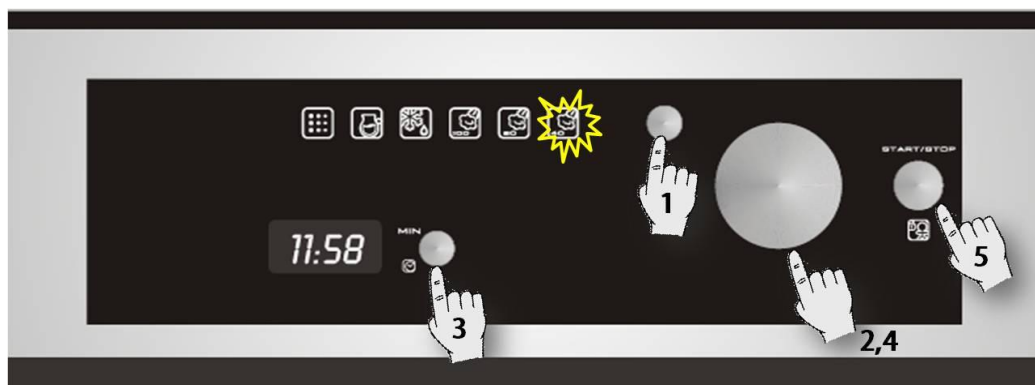
Use this function to poach and cook fish and meat, to prepare desserts and to boil down fruit.



1. Press the **Function Selector** key. One of the function lights will flash.
2. Turn the **Rotating Knob** in either direction until the “80” function light flashes.
3. Press the **Duration Selection** key to change the operating time. The respective display will start to flash.
4. Select the operating time you want by turning the **Rotating Knob** in either direction (for example, to 9 minutes).
5. Press the **START** key. The oven will start to operate.

Steam function 40 °C

Use this function to make yoghurt and defrost delicate foods.



1. Press the **Function Selector** key. One of the function lights will flash.
2. Turn the **Rotating Knob** in either direction until the “40” function light flashes.
3. Press the **Duration Selection** key to change the operating time. The respective display will start to flash.
4. Select the operating time you want by turning the **Rotating Knob** in either direction (for example, to 9 minutes).
5. Press the **START** key. The oven will start to operate.

Defrost function

Use this function to cautiously defrost food.



1. Press the **Function Selector** key. One of the function lights will flash.
2. Turn the **Rotating Knob** in either direction until the Defrosting function light flashes.
3. Press the **Duration Selection** key to change the operating time. The respective display will start to flash.
4. Select the operating time you want by turning the **Rotating Knob** in either direction (for example, to 9 minutes).
5. Press the **START** key. The oven will start to operate.

Water feeding

Filling the water tank

All functions require the water tank to be full.

Fill the water tank up to the "MAX" mark with cold, fresh drinking water and introduce it into the slot located above the cavity (approximately 1L).

If the indication "rES" appears, it means that the water tank was not properly inserted.

Refilling the water

The contents of the water tank normally suffice for one cooking session of 50-60 minutes.

If, however, the water tank needs to be refilled, the Water refill light switches on. **Only fill the water tank up to a maximum of 0.5 litres to ensure that the water does not overflow when it is pumped back to the water tank. RISK OF OVERFLOW.**

Emptying the water tank

When the appliance is switched off, the residual water is pumped back into the water tank.

While the water is being pumped the display shows "PUMP".

This message stays on until the temperature of the water reaches 75° C before it can be pumped back to the water tank.

Warning: the water in the tank may be hot. Danger of burns!

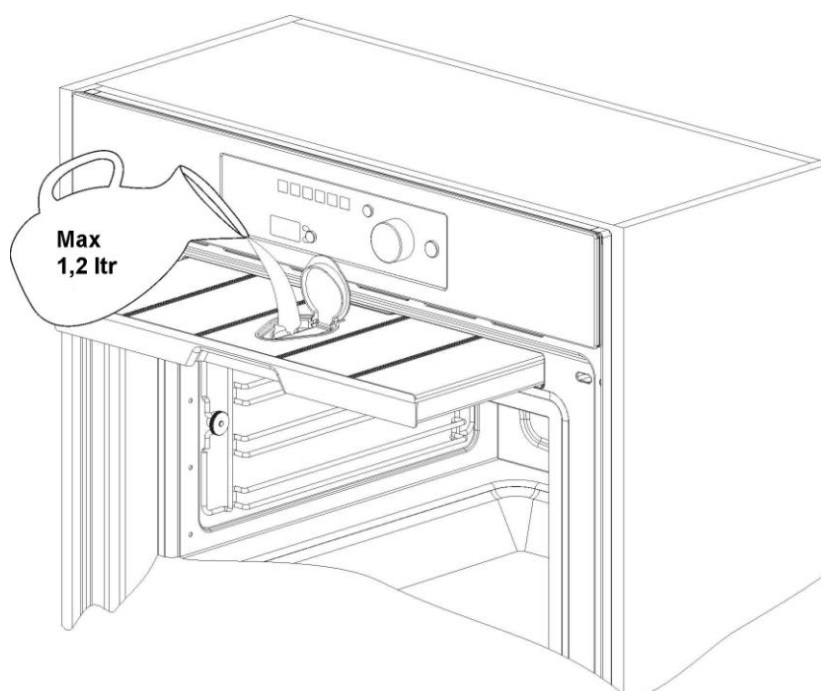
After the water is pumped back to the water tank, the display will show the message "DEP" requiring the following actions:

1. Remove and empty the water tank.
2. Dry the water tank and introduce it back into the slot located above the cavity. Clean and dry the cooking space.
3. Leave the appliance door open so that the cooking space can cool down and dry completely.

IMPORTANT NOTE: It is advisable to remove the water tank and empty it after a cooking cycle. This prevents the formation of bacteria and limestone inside the appliance.

If the water tank has not been removed from the oven and a new cooking cycle is started, the oven displays the warning "DEP".

This warning can be cleared by pressing the **Stop** key and proceed with the new cooking cycle without removing and emptying the water tank.



Interrupting a cooking cycle

You can stop the cooking process at any time by pressing the **Start/Stop** key once.

The oven incorporates a steam-reduction function that is activated when the **Start/Stop** key is pressed to gradually release the steam from the cavity, so that there is no sudden rush of steam when the appliance door is opened.

This function takes around 3 minutes and during it the display shows the word “VAP”.

Warning! When opening the door during or upon completion of the cooking cycle, be careful of the flow of hot air and/or steam coming out of the cooking chamber. Step back or to the side to avoid burns.

At this point:

- The steam generation is interrupted.
- The cavity walls and the water tank are still very hot. **Danger of burning!**
- The timer stops and the display shows the remaining operating time (if this has been set).

If you wish, at this point you can:

1. Turn or stir the food to ensure it will be evenly cooked.
2. Change the cooking parameters.

To restart the process, close the door and press the **Start/Stop** key.

Altering parameters

The duration can be altered when the oven is operating or when the cooking process has been interrupted by turning the rotating knob. The new duration defined is valid when the display stops blinking.

The temperature can only be altered when the oven is interrupted. Alter the temperature by pressing the **Function Selector** key and turning the **Rotating Knob** until the new temperature is blinking. Validate the selection by pressing again the **Function Selector** key.

Cancelling a cooking cycle

If you wish to cancel the cooking process, press the **Start/Stop** key for 3 seconds.

You will then hear a beep and the clock will appear on the **display**.

End of a cooking cycle

At the end of the set duration or when you press the **Start/Stop** key to finish the cooking cycle, you will hear three beeps and the display will show the word “End”, the oven starts the steam-reduction function.

This function gradually releases the steam from the cavity, so that there is no sudden rush of steam when the appliance door is opened.

This function takes around 3 minutes and during it the display shows the word “VAP”.

Warning! When opening the door during or upon completion of the cooking cycle, be careful of the flow of hot air and/or steam coming out of the cooking chamber. Step back or to the side to avoid burns.

The cooling fan can continue to run for a certain length of time after the appliance has been switched off. This is a normal function that is meant to reduce the temperature inside the oven.

When the display shows the word “DEP”, this means that the water was pumped and that the water tank can be removed.

Remove the water tank and dry it thoroughly. Let the cooking space cool down for a moment and then clean and dry it with a cloth. The door should be left open for some time so that the appliance can dry completely.

Residual water in the oven

To reduce the residual water in the oven, it is recommended to insert a tray in the bottom rack level. The condensation released from the food begins to drip on the tray. The remaining residual water can be easily dried with a cloth.

Usage, tables and tips

Use of accessories

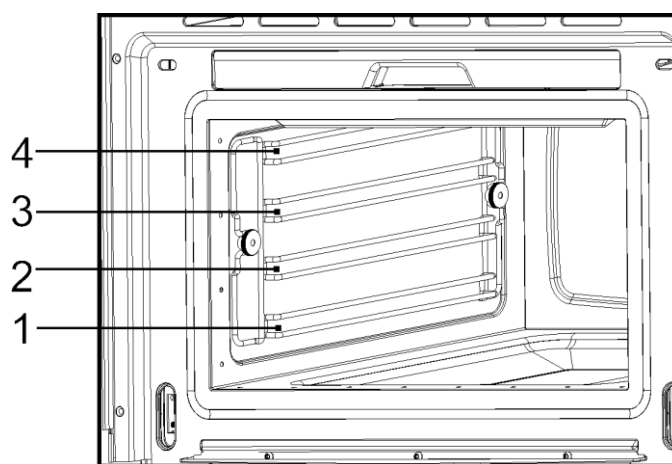
The perforated container is suitable for cooking fresh or deep frozen vegetables, meat and poultry. In this case it is important that the non-perforated container is introduced into the first level. This way, dripping liquids are collected and the appliance does not get dirty. The perforated container with the food should be inserted into the second level.

The non-perforated container is used to steam sensitive foods, e.g. compotes and dumplings.

The rack is used when cooking with small containers, as for example, dessert bowls and to regenerate plate dishes.

For more precise information refer to the tables.

The suggested times and temperatures are guideline values. The actual cooking time can vary according to the type and quality of the foods.



Fish

Fish	Quantity	Temperature °C	Time min.	Container	Level
Gilthead sea bream	800-1200 g	80	30-40	Perforated	2
Trout	4 x 250 g	80	20-25	Perforated	2
Salmon filet	500-1000 g	80	15-25	Perforated	2
Salmon trout	1000-1200 g	80	25-35	Perforated	1/2
King prawns	500-1000 g	80	15-20	Perforated	2
Green-shell mussel	1000-1500 g	100	25-35	Perforated	2
Halibut filet	500-1000 g	80	20-25	Perforated	2
Cockles	500-1000 g	100	10-20	Perforated	2
Lobster	800-1200 g	100	25-30	Perforated	1/2
Cod filet	1000-1200 g	80	20-25	Perforated	2
Blue mussel	1000-1200 g	100	15-25	Perforated	2
Lake trout	4 x 250 g	80	25-30	Perforated	2
Haddock	1000-1200 g	80	20-25	Perforated	2
Tuna filet	500-1000 g	80	15-20	Perforated	2
Pike perch	4 x 250 g	80	25-30	Perforated	2

Meat

Meat	Quantity	Temperature °C	Time min.	Container	Level
Chicken leg	4-10	100	40-45	Perforated	2
Chicken breast	4-6	100	25-35	Perforated	2
Smoked pork loin	500g – 1000 g	100	40-50	Perforated	2
Turkey escalope	4-8	100	20-25	Perforated	2
Pork filet, whole	4-8	100	20-30	Perforated	2
Sausages		80-100	10-15	Perforated	2

Eggs

Eggs	Temperature °C	Time min.	Container	Level
Eggs in Glass	100	10-15	Rack	2
Eggs, hard	100	15	Rack	2
Eggs, soft	100	10-12	Rack	2

Side dishes

Side dishes	Quantity	Temperature °C	Time min.	Container	Level
Pearl barley + Liquid	200g + 400 ml	100	30-35	Rack, glass bowl	2
Semolina + Liquid	200g + 300 ml	100	10-20	Rack, glass bowl	2
Lentils + Liquid	200g + 375 ml	100	20-50	Rack, glass bowl	2
Rice + Liquid	200g + 250 ml	100	25-40	Rack, glass bowl	2

Usage, tables and tips

Vegetables

Vegetables		Temperature °C	Time min.	Container	Level
Eggplant/Aubergine	in slices	100	15-20	Perforated	2
Beans		100	35-45	Perforated	2
Broccoli	florets with stalk	100	25-30	Perforated	2
Broccoli	florets without stalk	100	15-20	Perforated	2
Cauliflower	florets	100	25-30	Perforated	2
Cauliflower	whole head	100	40-45	Perforated	1
Peas		100	30-35	Perforated	2
Fennel	in stripes	100	15-20	Perforated	2
Fennel	cut in half	100	20-30	Perforated	2
Potatoes with skin	whole, very small	100	20-25	Perforated	2
Potatoes with skin	whole, very big	100	45-50	Perforated	2
Potatoes without skin	in pieces	100	20-25	Perforated	2
Turnip	in sticks	100	20-25	Perforated	2
Snow peas		100	15-20	Perforated	2
Carrots	in slices	100	25-30	Perforated	2
Corn cobs		100	50-60	Perforated	2
Bell peppers	in stripes	100	12-15	Perforated	2
Hot pepper		100	12-15	Perforated	2
Mushrooms	in quarters	100	12-15	Perforated	2
Leeks	in slices	100	10-12	Perforated	2
Brussels sprouts		100	25-35	Perforated	2
Celery	in stripes	100	15-20	Perforated	2
Asparagus		100	20-35	Perforated	2
Spinach		100	12-15	Perforated	2
Celery stalks		100	25-30	Perforated	2
Courgette	in slices	100	12-18	Perforated	2

Dumplings

Dumplings	Temperature °C	Time min.	Container	Level
Sweet dumpling	100	20-30	Not perforated	2
Sweet yeast dumpling	100	15-20	Not perforated	2
Yeast dumpling	100	15-25	Not perforated	2
Bread dumpling	100	20-25	Not perforated	2
Napkin dumpling	100	25-30	Not perforated	2

Desserts

Desserts	Quantity	Temperature °C	Time min.	Container	Level
Stewed apples	500-1500 g	100	15-25	Not perforated	2
Stewed pears	500-1500 g	100	25-30	Not perforated	2
Crème brûlée		80	20-25	Rack - bowl	2
Crème caramel		80	25-30	Rack - bowl	2
Yogurt		40	4-6 hrs.	Rack - bowl	2
Stewed peaches	500-1500 g	100	15-20	Not perforated	2

Fruit (Sterilising/Boiling down)

Fruit	Quantity	Temperature °C	Time min.	Container	Level
Pears	4-6 1l glasses	100	30-35	Rack	1
Cherries	4-6 1l glasses	80	30-35	Rack	1
Peaches	4-6 1l glasses	80	30-35	Rack	1
Plums	4-6 1l glasses	80	30-35	Rack	1

Regenerate

Warming-up	Quantity	Temperature °C	Time min.	Container	Level
Plate dishes	1-2	100	12-15	Rack	2
Plate dishes	3-4	100	15-20	Rack	2
Ready-made meals		100	15-20	Rack	2

Blanch

Vegetables	Quantity	Temperature °C	Time min.	Container	Level
e.g. Beans, Leek		100	10-12	Perforated	2
Curly Kale	1000-2000 g	100	12-16	Perforated	2
Savoy cabbage	10-20	100	12-15	Perforated	2
White cabbage, whole	2000-2500 g	100	30-45	Perforated	1
Tomatoes, peeled		80	12	Rack	2

Usage, tables and tips

Defrost

Vegetables / Side dish		Temperature °C	Time min.	Container	Level
Broccoli	florets with stalk	100	15-20	Perforated	2
Mixed vegetables		100	15-20	Perforated	2
Spinach leaves	portions	100	10-15	Not perforated	2
Cauliflower	florets	100	15-20	Perforated	2
Peas		100	15-25	Perforated	2
Curly kale	bigger portion	100	25-35	Not perforated	2
Carrots	in slices	100	15-20	Perforated	2
Brussels sprouts		100	20-25	Perforated	2
Asparagus		100	25-30	Perforated	2
Ready-made meals		100	as required	Rack	2
Bread		100	10-25	Rack	2
Rice		100	15-25	Not perforated	2
Lentils		100	15-20	Not perforated	2
Noodles		100	15-20	Not perforated	2

Two level cooking

Some suggestions:

When cooking with two levels the accessories should be always inserted in the 2nd or 3rd level and in the 1st level.

Different cooking times are controlled this way:

Foods that need a longer cooking time should be placed in the upper area of the oven. Foods with a shorter cooking time should be placed on the 1st level.

One example: Vegetables, potatoes and fish.

Place the vegetables and potatoes in any suitable container on the rack inserted in the 2nd or 3rd level.

Insert the fish in the 1st level.

When using the perforated tray to cook fish, the non-perforated tray must be inserted in the bottom of the appliance to collect liquid dripping from the fish. This way the appliance is kept clean.

Time: Vegetables and potatoes 25-35 Min.

Time: Fish – depending on type – 15-25 Min.

Select the longest cooking time. Because of the different levels the food is ready at the same time, without any over cooking.

Cleaning the cooking space

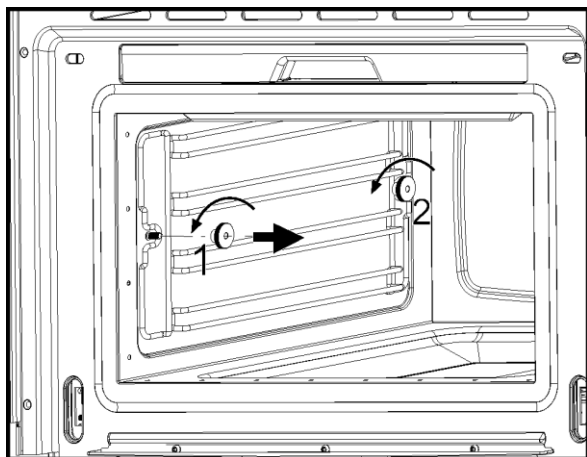
Avoid using abrasive cleaners such as scouring pads, steel wool, etc. as they can damage the surface.

Wipe the cooking space clean using a damp cloth whilst the appliance is still warm. Finish off by drying the cooking space.

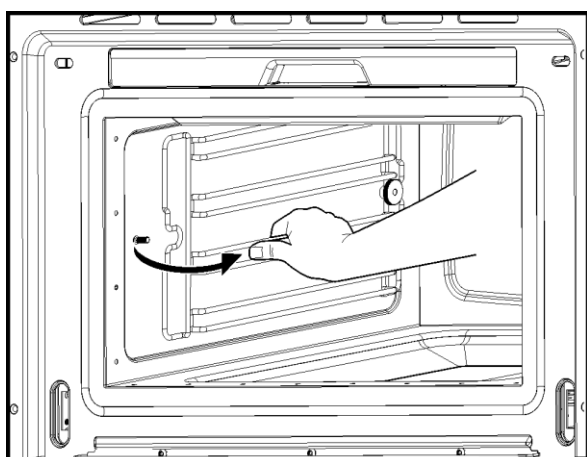
For ease of cleaning, the shelf guides can be removed (see the following chapter).

Removing the shelf guides

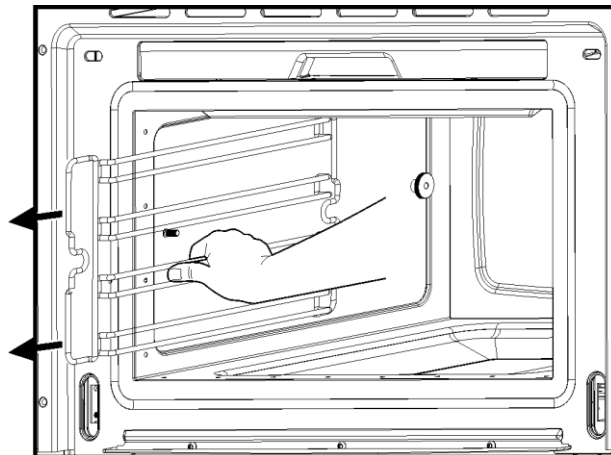
Unscrew and remove the knurled nuts 1 in the front of the shelf guides in an anti-clockwise direction.



Unscrew and loosen the knurled nuts 2 in the back of the shelf guides in an anti-clockwise direction. Do not completely remove these nuts.



Pull the shelf guides to the inside of the cavity and remove from the front.

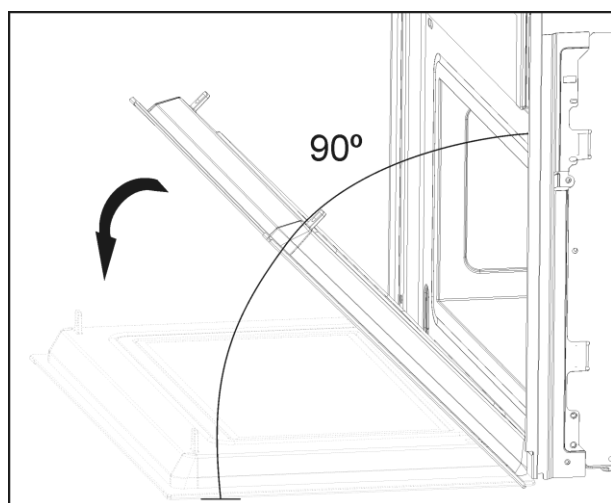


To put them back, insert the shelf guides into the knurled nuts 2 in the back and position on the screws in the front. Screw the knurled nuts 1 and 2 in a clockwise direction till tight.

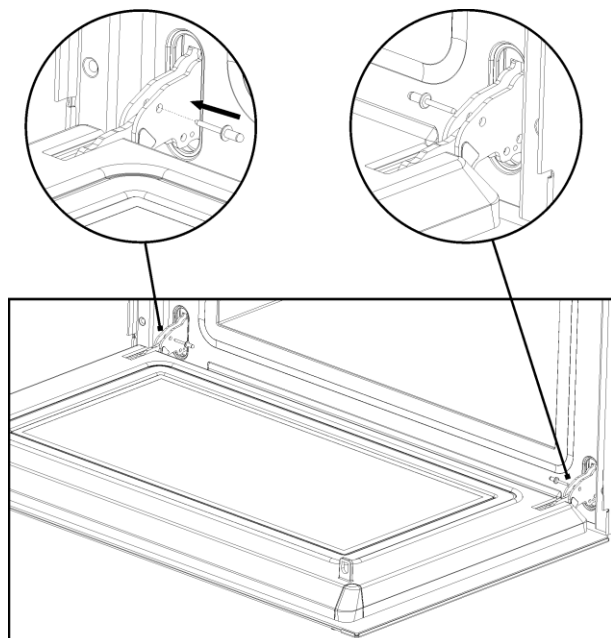
Care and maintenance

Removing the appliance door

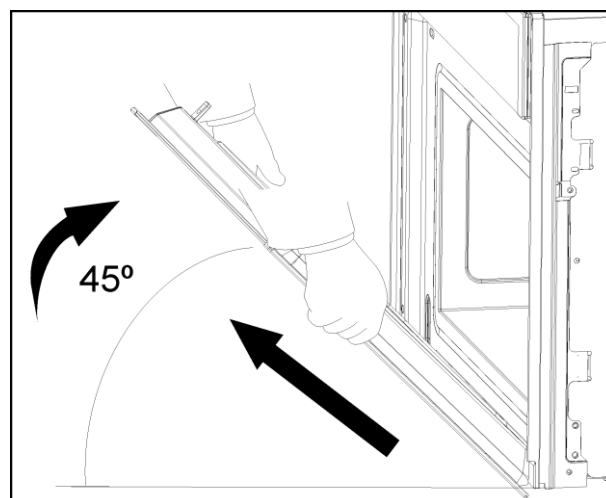
1. Open the appliance door as far as it will go.



2. Insert 2 pins inside the holes in the hinges.



3. Close the appliance door just enough that it can be lifted out.



4. To reassemble, push the hinges into the holes from the front.
5. Open the appliance door as far as it will go and remove the pins.

Descaling

Whenever steam is produced, irrespective of the hardness of the local water supply (i.e. the limescale content of the water), limescale is deposited inside the steam generator.

The time interval between descaling depends on the hardness of the water and frequency of use. If steaming 4x30 minutes per week, the appliance must be descaled (depending on water hardness) roughly as follows:

Water hardness	Descal after about
Very soft	18 months
Medium	9 months
Very hard	6 months

The appliance automatically detects when descaling is necessary and when this happens the Descal light stays on. If the Descaling procedure is not performed, some cooking cycles after the Descal light starts to flash. If once again the Descaling procedure is not performed, some cooking cycles after the oven functioning is blocked, the Descal light stays on and the display shows "CAL" blinking.

IMPORTANT NOTE: Failure to descale the appliance will likely impair the functioning of or cause damage to the appliance.

Suitable descaling solutions

For descaling, use the descaling solution "durgol".

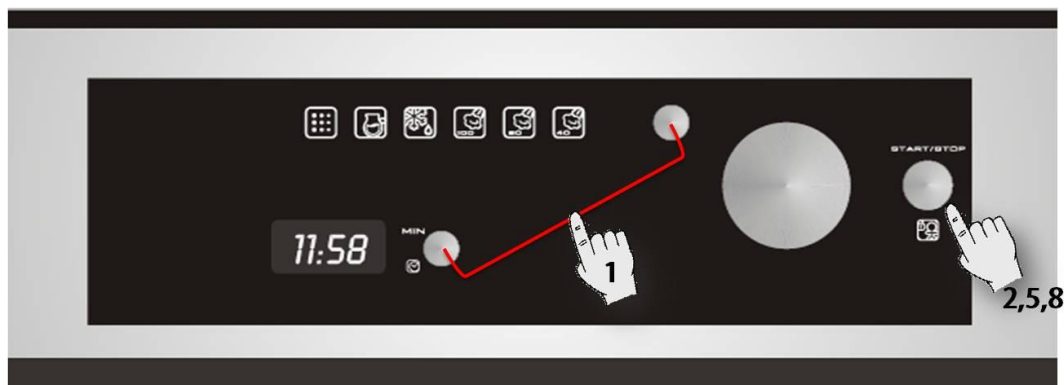
This solution allows a professional and careful descaling of your appliance. Available at Customer Care Centres.

Warning! Do not use vinegar or vinegar-based products as they can cause damage to the oven's internal circuit.

Traditional descaling solutions are not appropriate because they can contain foaming agents.

Care and maintenance

Descaling procedure



Warning: For safety reasons, the descaling process cannot be interrupted and it takes about 45 minutes.

The appliance can be descaled with the appliance door open or closed. The appliance must be in idle state prior to starting the descaling cycle.

To run a descaling cycle proceed as follows:

1. Press the **Function Selection** and the **Duration Selection** keys simultaneously. The display shows “**CAL**” and there is an intermittent beep.
2. Press the **Start/Stop** key.
3. When the display shows “**0.5L**”, remove the water tank.
4. Pour 0.5 litres of an adequate descaling solution into the water tank and put the water tank back.
5. Press the **Start/Stop** key. The Descale cycle is initiated and takes about 30 minutes.
6. When the display shows “**1.0L**” flashing and the oven emits a beep, remove and empty the water tank.
7. Wash the water tank and fill it with 1.0 litres of cold water and put the water tank back.
8. Press the **Start/Stop** key. The first rinsing cycle starts.
9. When the display again shows “**1.0L**” flashing and the oven emits a new beep, remove and empty the water tank.
10. Fill the water tank with 1.0 litres of cold water and put the water tank back.
12. Press the Start/Stop key. The second rinsing cycle starts.
13. When the rinsing cycle has finished the display shows “**End**”.
14. Remove, empty and dry the water tank.

Warning! Cleaning should be done with the oven power switched off. Take the plug out of the socket or switch off the oven's power circuit.

Do not use aggressive or abrasive cleaning products, scourers that scratch surfaces or sharp objects, since stains may appear.

Do not use high pressure or steam jet cleaning appliances.

Front surface

Normally you just need to clean the oven with a damp cloth. If it is very dirty, add a few drops of dishwashing liquid to the cleaning water. Afterwards, wipe the oven with a dry cloth.

In an oven with an aluminium front, use a mild glass cleaning product and a soft cloth that does not release any fibres or threads. Wipe from side to side without exerting any pressure on the surface.

Immediately remove limescale, fat, starch or egg white stains. Corrosion can occur under these stains.

Do not let any water get inside the oven.

Oven interior

After use, remove any water on the bottom of the cooking space with a soft cloth. Leave the appliance door open so that the cooking space can cool down.

To remove dirt that is harder to shift, use a non-aggressive cleaning product. **Do not use oven sprays or other aggressive or abrasive cleaning products.**

Always keep the door and the oven front very clean to ensure that the door opens and closes properly.

Make sure water does not enter the oven ventilation holes.

The glass lamp cover is located on the oven ceiling and can be removed easily for cleaning. For this you just need to unscrew it and clean it with water and dishwashing liquid.

Accessories

Clean the accessories after each use. If they are very dirty, soak them first of all and then use a brush and sponge. The accessories can be washed in a dish washing machine.

What should I do if the oven doesn't work?

WARNING! Any type of repair must only be done by a specialised technician. Any repair done by a person not authorised by the manufacturer is dangerous.

You do not need to contact Technical Assistance to resolve the following questions:

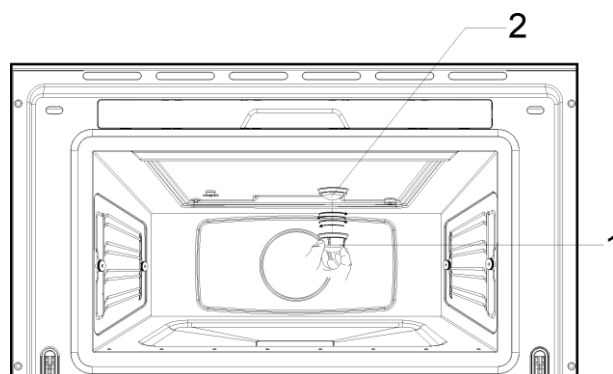
- **The display is not showing!** Check if:
 - The time indication has been switched off (see section on Basic Settings).
- **Nothing happens when I press the keys!** Check if:
 - The Safety Block is active (see section on Basic Settings).
- **The oven does not work!** Check if:
 - The plug is correctly fitted in the socket.
 - The oven's power is switched on.
- **When the oven is operating I can hear some strange noises!** This is not a problem.
 - It has to do with the operating noises that can occur during the cooking process, e.g. by the water pumps in the steam generator.
 - The steam inside the cavity produces a pressure build-up and sometimes the cavity walls may produce noise when they react to the pressure.
 - These noises are normal, there is no problem.
- **The food doesn't heat up or heats very slowly!** Check if:
 - You have selected the correct operating times and temperature setting.
 - The food you have put inside the oven is a larger amount or colder than you usually put in.
- **If the message "Err_" appears in the display, please contact the Customer Care.**

- **The appliance still makes a noise after the cooking process is finished!** This is not a problem.
 - The cooling fan keeps on working for some time. When the temperature has dropped sufficiently, the fan will switch itself off.
- **The oven switches on but the interior light does not go on!**
 - If all the functions work properly it is probable that the lamp has blown. You can keep on using the oven.

Replacing the light bulb





To replace the light bulb, proceed as follows:

- Disconnect the oven from the power supply. Take the plug out of the socket or switch off the oven's power circuit.
- Unscrew and remove the glass light cover **(1)**.
- Remove the light bulb **(2)**. Warning! **The bulb may be very hot.**
- Fit a new E14 230-240V/15W bulb. Follow the lamp manufacturer's instructions.
- Screw the glass light cover into place **(1)**.
- Connect the oven again to the power supply.



Technical characteristics

Description of Functions

Symbol	Function	Foods
	Steam at 100 °C	Cooking all sorts of foodstuffs, vegetables, compote, fish and meat. Regenerate. Extracting juice from berries
	Steam at 80 °C	Poaching and cooking fish and meat.
	Steam at 40 °C	Making yoghurt.
	Auto Defrost & Cook	Defrosting & cooking vegetables.

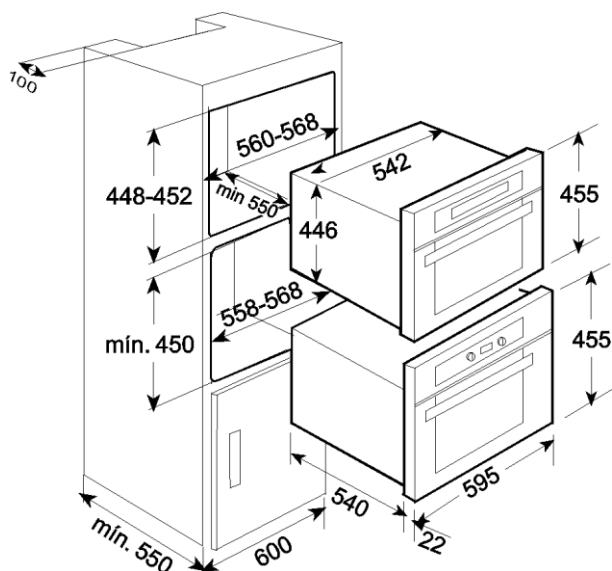
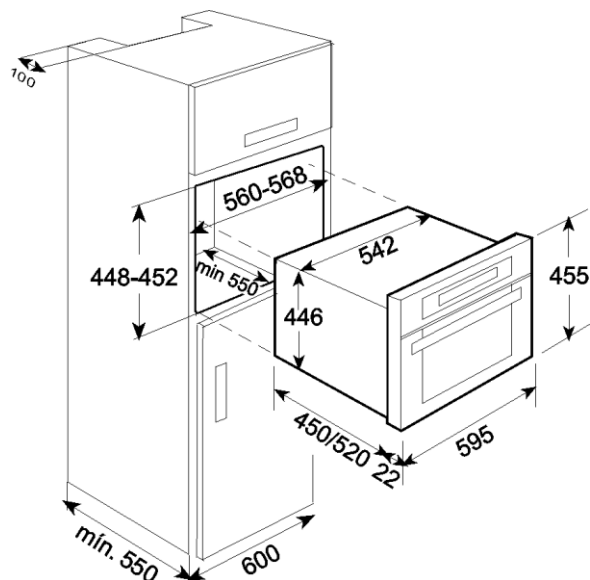
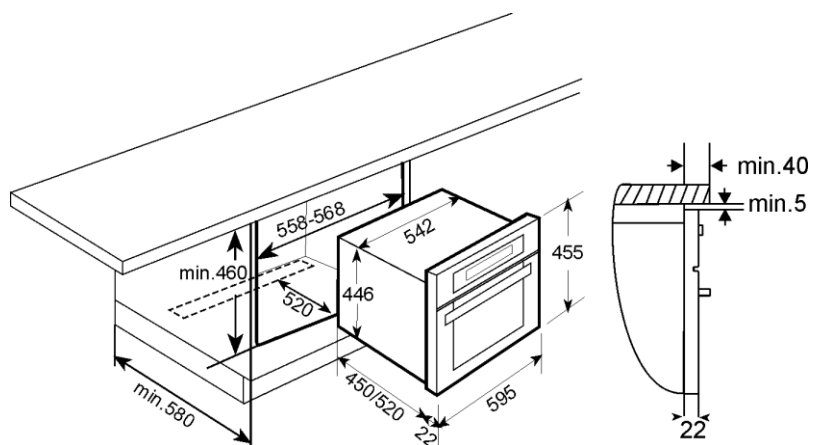
Displays

Display	Description
Descaling	
1	Soft water.
2	Medium water.
3	Hard water.
CAL	Appliance must be descaled. Flashing – descaling starts.
0.5L	Feed 0.5 litre descaling solution into the water tank.
1.0L	Feed 1 litre cold water into the water tank for rinsing.
Water tank	
<i>rES</i>	Indication that water tank is missing.
<i>dEP</i>	The water tank must be removed, emptied and reinserted.
Steam reduction	
VAP	Indication that steam reduction process is ongoing.
<i>PUMP</i>	Indication that cold water is entering the boiler and hot water is being pumped to the water tank.
<i>FULL</i>	The water tank must be removed, emptied and reinserted.
System warnings	
<i>HOT</i>	Temperature in the PCB is too high.

Specifications

- AC Voltage (see characteristics plate)
- Power required 1500 W
- Exterior dimensions (W×H×D). 595 × 455 × 472 mm
- Interior dimensions (W×H×D). 420 × 210 × 390 mm
- Oven capacity..... 35 l
- Weight 32 kg

Installation / Installation



EN

1. Push oven completely into the cabinet and centre it.
2. Open door and fasten the appliance to the cabinet using the four screws provided. Insert the screws through the front holes.

FR

1. Encastrez entièrement le four dans le meuble en le centrant.
2. Ouvrez la porte et fixez l'appareil au meuble à l'aide des quatre vis fournies. Insérez les vis dans les orifices prévus à cet effet.

