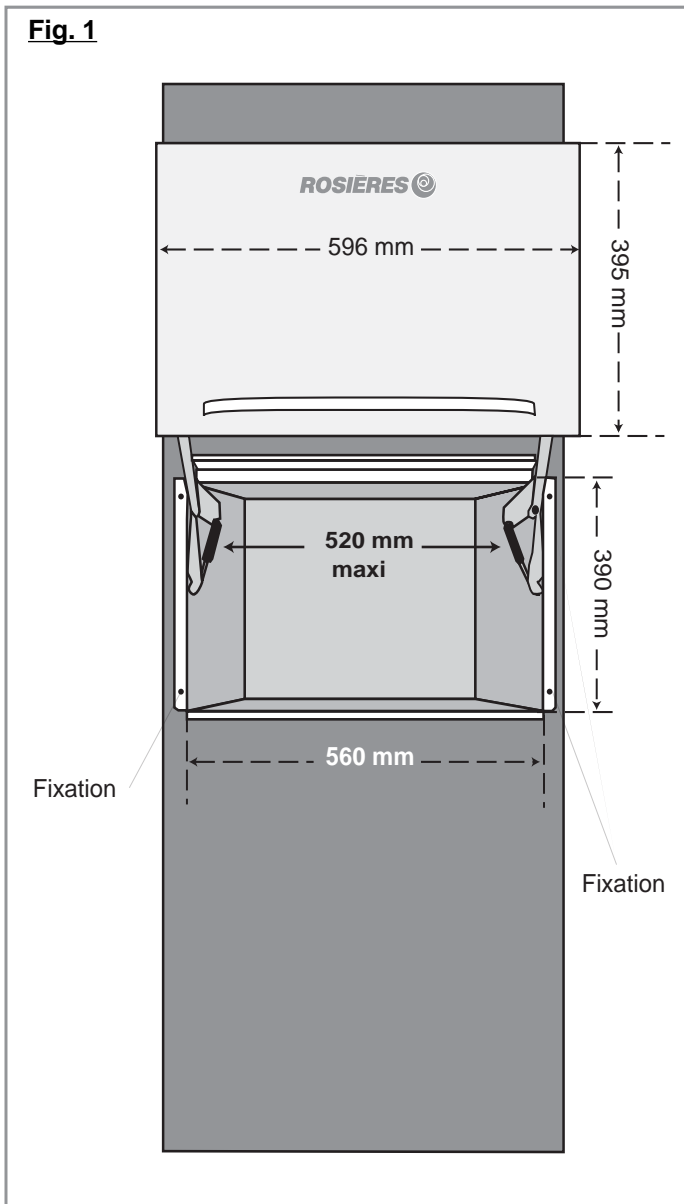


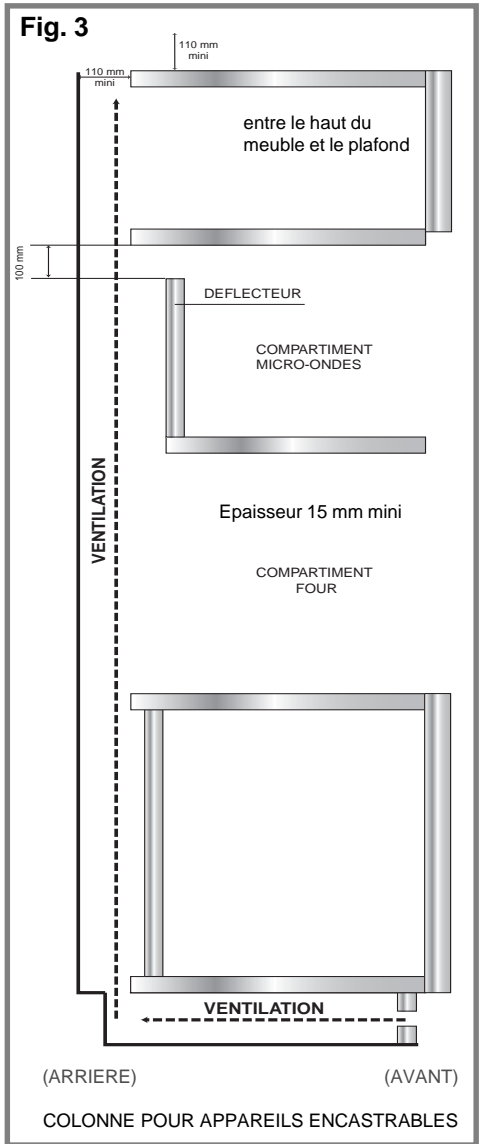
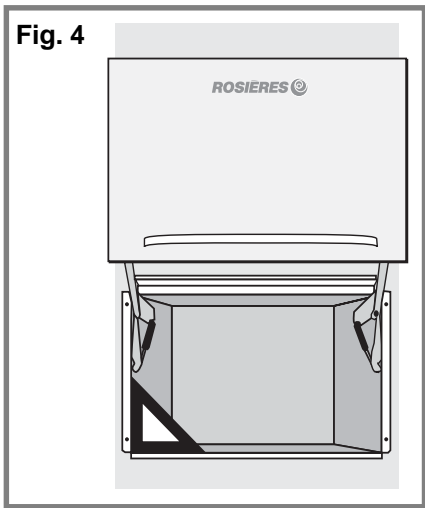
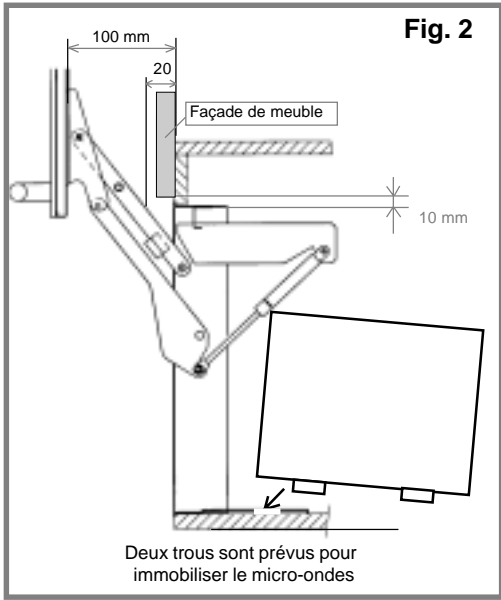
Porte Relevable

Montage et entretien

PR 6

Fig. 1





La Porte Relevable est une façade destinée à masquer l'enceinte micro-ondes et permet l'harmonisation esthétique avec la façade du four traditionnel utilisé conjointement.

Fonctionnement

Un système pneumatique permet l'ouverture aisée de la porte relevable et assure son maintien en position haute, pour une accessibilité totale à l'enceinte micro-ondes.

Installation

* La hauteur de la niche d'encastrement est de 390 mm et sa largeur de 560 mm mini. (fig. 1).

* Le dispositif peut être installé dans une niche plus haute ; le vide restant au-dessus de la façade étant comblé à l'aide d'un bandeau de même esthétique que le meuble.

* Si une porte doit être installée au-dessus de la porte relevable, il faut tenir compte du dépassement de la porte relevable qui représente quelques mm par rapport au haut de la niche (fig. 2).

INSTALLATION DE L'ENCEINTE MICRO-ONDES AU-DESSUS D'UN FOUR TRADITIONNEL

* Le compartiment micro-ondes doit inclure un déflecteur (voir fig. 3), qui, tout en permettant la ventilation de cette zone, assure également la protection contre les échauffements issus du four traditionnel.

* L'étagère sur laquelle est posée le four micro-ondes doit avoir une épaisseur d'au moins 15 mm.

* Le meuble doit être en bois massif ou avoir une surface mélaminée.

* Il faut prévoir un espace de 110 mm entre le haut du meuble et le plafond de la cuisine.

* Le micro-ondes peut être placé au-dessus d'un réfrigérateur encastrable ; cependant il doit être ventilé comme sur fig. 3.

Pour installer :

1 - Placer le micro-ondes dans l'ouverture.

2 - Centrer le système porte relevable dans l'ouverture.

3 - Ouvrir la porte relevable.

Important : Avant de visser le système assurez-vous que le châssis est totalement carré pour que la porte fonctionne normalement (voir figure 4).

4 - Pointer les quatre trous et fixer l'ensemble avec les 4 vis à bois fournies (voir figure 1).

5 - Ouvrir la porte du micro-ondes. Soulever et pousser le micro-ondes jusqu'à ce que les deux pieds de celui-ci se positionnent dans les trous correspondants (fig. 2).

Entretien

Nettoyer l'intérieur et la porte avec de l'eau chaude et un nettoyant ménager doux dilué dans l'eau.

NOTA : NE JAMAIS UTILISER de produits abrasifs, de diluants pour peinture ou des produits contenant de l'acétone ou du thrychloréthylène.

Service après-vente :

Le fabricant n'est pas tenu responsable pour les accidents ou des pannes résultant d'une non-observation des instructions ci-jointes.

USINES DE ROSIERES - 30, rue Y. Lacelle - Rosières - 18400 LUNERY
RCS Bourges B 324 479 302 - SAS au Capital de 29 507 400 F -
Tél. 02.48.55.78.00 - Fax 02.48.68.01.75