

NOTICE D'EMPLOI ET D'INSTALLATION

Four
encastrable
multifonctions

F 7430

F 7430 RU

ROSIERES

L'amour du travail bien fait.



FICHE TECHNIQUE

Dimensions utiles du four (en cm)

Largeur : 43
Hauteur : 31
Profondeur : 41

Volume du four : 54 l

Tension d'alimentation

230 volts monophasé

Puissance

Four convection naturelle	2.43 kW
Four chaleur brassée	2.46 kW
Grilloir	2.15 kW
Turbo-grill	2.18 kW

Puissance totale absorbée : 2.46 kW

Appareil conforme à l'arrêté du 19 août 1985 (J.O. du 1er septembre 1985) relatif à la limitation des perturbations radio-électriques.

Consommation

– en convection naturelle

de montée à 200 °C : 0.5 kWh

de maintien pendant

1 heure à 200 °C : 0.6 kWh

total 1.1 kWh

– en chaleur brassée

de montée à 175 °C : 0.4 kWh

de maintien pendant

1 heure à 175 °C : 0.6 kWh

total 1.0 kWh

Sommaire

pages

Partie destinée à l'utilisateur

PRESENTATION 3

UTILISATION

Le programmeur 4-9

Les commandes du four

– la convection naturelle 10

– la chaleur bûisée 11

– le grilloir 12

– le turbo-grill 13

Le thermostat 14-15

Les accessoires du four 16

Conseils de cuisson 17

ENTRETIEN 18

Partie destinée à l'installateur

Installation 19

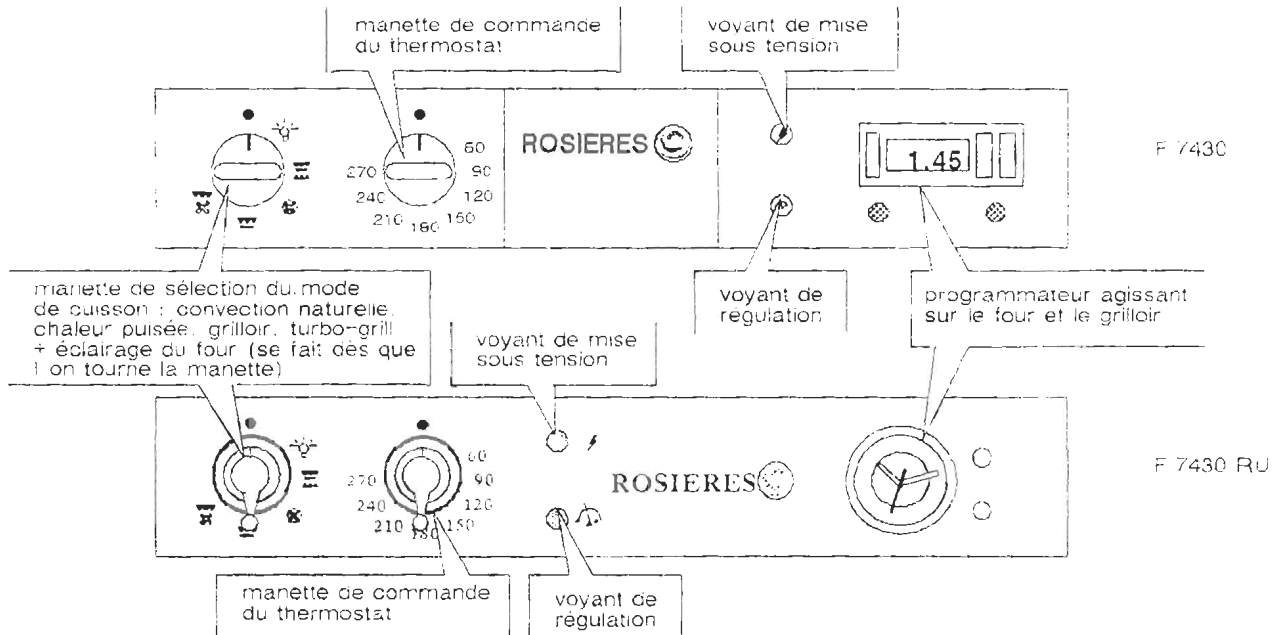
Raccordement électrique 20-21

GARANTIE 22

PIECES DE RECHANGE 23

PRESENTATION

Attention : la porte du four est chaude pendant le fonctionnement, éloigner les jeunes enfants.



Toutes ces caractéristiques sont données à titre indicatif. Soucieux de toujours améliorer la qualité de sa production, ROSIERES pourra apporter à ses appareils

des modifications liées à l'évolution technique en respectant les conditions fixées à l'article 3 du décret n° 78-464 du 24 mars 1978.

UTILISATION

Le programmeur


F 7430

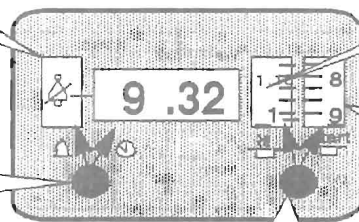
PRESENTATION – MISE A L'HEURE · MINUTERIE SONORE

Cadran d'affichage de la minuterie sonore indépendante

Bouton qui permet :

- d'effectuer la mise à l'heure de la pendule (tirer puis laisser tourner jusqu'à l'heure correspondante... Ensuite appuyer sur le bouton).

- d'utiliser le minuteur sonore indépendante (pousser puis tourner vers la droite). Pour arrêter la sonnerie, tourner vers la droite jusqu'à amener le symbole  face au trait du cadran.



Cadran d'affichage de la durée de cuisson ou de la position manuelle

Cadran d'affichage de l'heure de début de cuisson – en position manuelle ou semi-automatique. L'heure indiquée doit correspondre à celle du cadran central.

Bouton qui permet :

- d'afficher la position manuelle ou une durée de cuisson (tourner vers la droite)

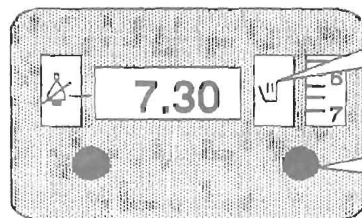
- de programmer l'heure de début de cuisson (tirer et tourner vers la droite)

ATTENTION : le cadran de durée doit être sur "0" pour pouvoir afficher une heure de début de cuisson

UTILISATION DU FOUR EN POSITION MANUELLE (sans l'aide du programmeur)

La cuisson commence dès que la manette du four est sur la position choisie.

Les voyants rouge et orange s'allument, le four chauffe.



Repère manuel

Tourner le bouton vers la droite pour amener le repère manuel dans le cadran.

UTILISATION

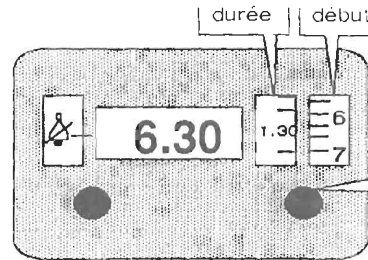
Le programmeur

F 7430

UTILISATION DU FOUR EN POSITION SEMI-AUTOMATIQUE

(arrêt du temps de cuisson par le programmeur)

Il est 6h30.
Vous désirez que votre cuisson commence **immédiatement** et finisse à 8h, vous devez donc afficher une durée de cuisson.



Vérifier que l'heure de début de cuisson est la même que l'heure du cadran. Dans le cas contraire, amener le chiffre "0" sur le cadran "durée" ensuite, tirer et tourner le bouton vers la droite jusqu'au cran.

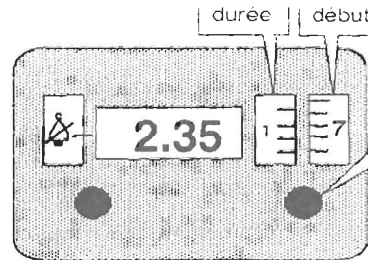
Ensuite, pousser et tourner le bouton vers la droite pour afficher une durée de cuisson (ici 1h 30min)

La cuisson commence dès que la manette du four est sur la position choisie. Les voyant s'allument, le four chauffe. Il s'arrêtera automatiquement à 8 h après écoulement du temps indiqué pour la durée de cuisson.

UTILISATION DU FOUR EN POSITION AUTOMATIQUE

(départ et arrêt du temps de cuisson par le programmeur)

Il est 2h35.
Vous désirez faire une cuisson de **1 heure** et qui finisse à 8 h. Vous devez donc afficher l'heure de début de cuisson et la durée



Afficher l'heure de début de cuisson.

Pour cela, amener le chiffre "0" sur le cadran "durée" Ensuite tirer puis tourner le bouton vers la droite pour indiquer face au repère l'heure de début de cuisson (ici 7h).

Ensuite, appuyer sur le bouton et tourner vers la droite pour indiquer la durée de cuisson (ici 1h)

La cuisson débutera toute seule à 7h et s'arrêtera d'elle même à 8h après 1h de fonctionnement.

RAPPEL : en dehors du fonctionnement du four en automatique, placer toujours le programmeur sur la position manuelle.

UTILISATION

Le programmateur

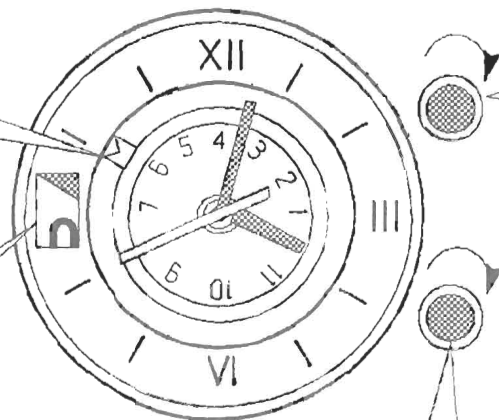
F 7430 RU

PRESENTATION

Index qui permet d'indiquer sur le cadran intérieur l'heure de début de cuisson (ici, 6 h).

Cadran d'affichage de la durée de cuisson, et où apparaît :

- 0 : fin de cuisson
- I : position manuelle



Bouton qui permet :
- d'afficher la durée de cuisson - jusqu'à 180 min- (tourner vers la droite)

- d'afficher la position manuelle (I) - (tourner vers la droite)

Bouton qui permet :
- d'effectuer la mise à l'heure (tirer puis tourner vers la droite)

- d'afficher l'heure de début de cuisson (tourner vers la droite)

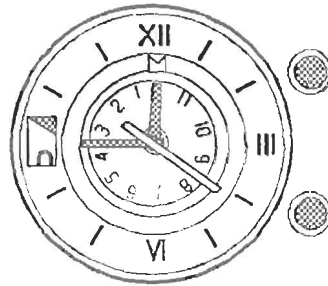
UTILISATION

Le programmateur

F 7430 RU

MISE A L'HEURE

Le disque intérieur tourne en même temps que la petite aiguille des heures.

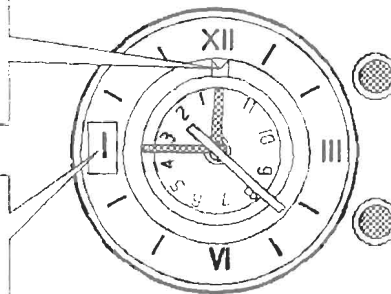


Tirer puis tourner vers la droite (ici 11h 45min)

UTILISATION DU FOUR EN POSITION MANUELLE (sans l'aide du programmateur)

Amener l'index sur 12 h à l'aide du bouton inférieur (tourner vers la droite)

Faire apparaître la lettre "I" sur le cadran à l'aide du bouton supérieur (tourner vers la droite)



La cuisson commence dès que la manette de sélection et la manette de thermostat sont sur la position choisie.

UTILISATION

Le programmeur

F 7430 RU

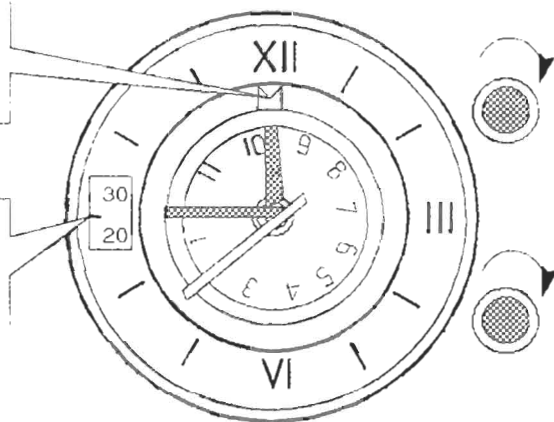
UTILISATION DU FOUR EN POSITION SEMI-AUTOMATIQUE

(arrêt du temps de cuisson par le programmeur)

Il est 11h 45min. Vous désirez faire une cuisson qui commence immédiatement et qui dure 25min. Vous devez :

Amener l'index sur 12 h à l'aide du bouton inférieur (tourner vers la droite)

Faire apparaître le temps de cuisson désiré sur le cadran à l'aide du bouton supérieur (ici. 25 min)



La cuisson commence dès que la manette de sélection et la manette de thermostat sont sur la position choisie.

Elle s'arrêtera automatiquement après 25 min de fonctionnement.

UTILISATION Le programmateur

F 7430 RU

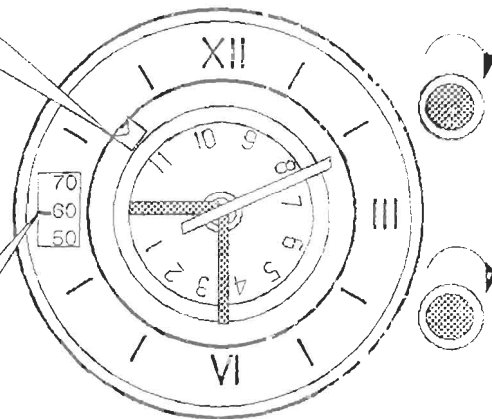
UTILISATION DU FOUR EN POSITION AUTOMATIQUE

(départ et arrêt du temps de cuisson par le programmateur)

Il est 9h 30min. Vous désirez faire une cuisson qui dure 60 min et qui commence à 11h. Vous devez donc afficher l'heure de début et le temps de cuisson.

Positionnez l'index face à l'heure de début de cuisson choisie (ici 11 h sur le disque intérieur) – à l'aide du bouton inférieur.

Faire apparaître le temps de cuisson désiré sur le cadran à l'aide du bouton supérieur (ici 60 min)




La cuisson débutera toute seule à 11h et s'arrêtera à 12h après 60min de fonctionnement

UTILISATION

Les commandes du four

CONVECTION NATURELLE

Notre expérience nous fait préférer la convection naturelle pour des cuissons qui demandent des températures élevées, des mijotages longs et des cuissons en moules épais (terre, porcelaine, etc...) telles que clafoutis, quiche, tourte...

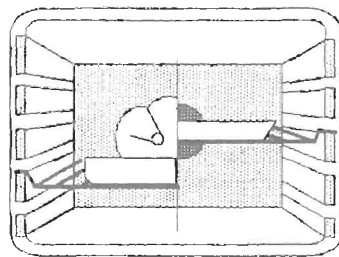
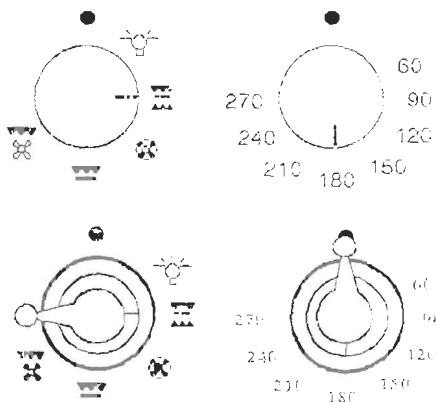
Placer la manette du sélecteur sur  et la manette du thermostat sur la position choisie.

Puis régler le programmateur sur manuel ou sur un temps de cuisson.

Dès ce moment, le four chauffe.

Le voyant rouge s'allume pendant toute la durée de l'opération.

Le voyant orange indique la mise en route et le fonctionnement du thermostat. Il s'allume et s'éteint régulièrement pendant la durée de cuisson.




placer la pièce à cuire
au centre du four

Attention : En chaleur brassée ne pas dépasser la position 230 °C.

En raison de leurs plus hautes températures, les positions qui suivent sont réservées à la convection naturelle.

Notre expérience nous fait recommander la chaleur brassée pour cuire les pâtisseries, les viandes blanches, les petites volailles. A ceci vient s'ajouter les cuissons simultanées qui vous permettent un gain de temps et d'énergie.

Placer la manette du sélecteur sur  et la manette du thermostat sur la position choisie.

Puis régler le programmeur sur manuel ou sur un temps de cuisson.

Dès ce moment, le four chauffe.

Le voyant rouge s'allume pendant toute la durée de l'opération

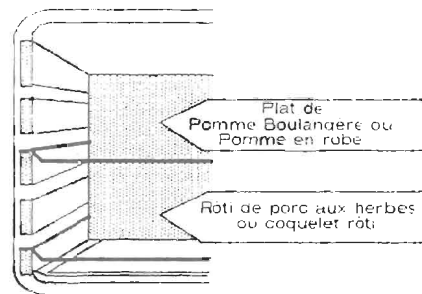
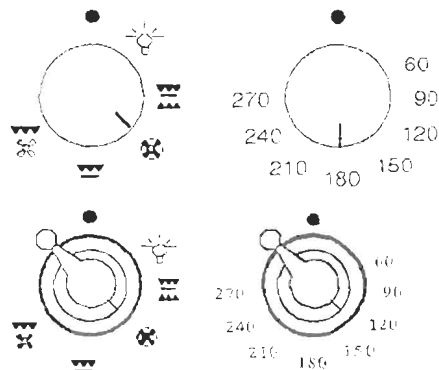
Le voyant orange indique la mise en route et le fonctionnement du thermostat. Il s'allume et s'éteint régulièrement pendant la durée de cuisson.

Exemple de 2 cuissons simultanées

UTILISATION

Les commandes du four

CHALEUR BRASSÉE




UTILISATION

Les commandes du four

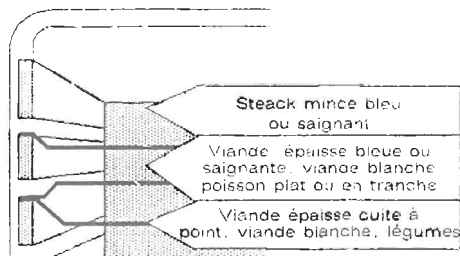
LE GRILLOIR

Nous préférons le grilloir traditionnel pour des cuissons telles que côte de porc ou de veau, poisson plat, tous les mets de petites épaisseurs, les gratins.

Placer la manette du sélecteur sur  et la manette du thermostat sur 270°C.

Laisser le programmeur sur manuel ou régler sur une durée de cuisson.

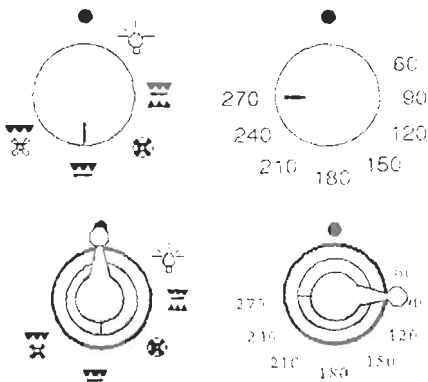
Dès ce moment, le four chauffe.



Pour apprécier la cuisson au grilloir, il faut tenir compte d'une règle absolue : avant toute cuisson, le grilloir doit être rouge.

Le voyant rouge s'allume pendant toute la durée de l'opération.

Le voyant orange indique la mise en route et le fonctionnement du thermostat. Il s'allume pendant toute la durée de la cuisson.



Placer la grille du four à la bonne hauteur et le plat récolte-sauce sur une grille placée sur le gradin inférieur.

Les cuissons au grilloir doivent être faites porte fermée

Laisser chauffer environ 5min avant d'enfourner les plats


Attention : En chaleur brassée ne pas dépasser la positions 230 °C.

En raison de leurs plus hautes températures, les positions qui suivent sont réservées à la convection naturelle.

Les cuissons au turbo-grill doivent être faites porte fermée

Le turbo-grill est préférable pour cuire des mets plus épais, des pièces entières telles que rôti de porc, volailles, etc...

Le préchauffage est inutile et la cuisson se fait porte fermée.

Placer la manette du sélecteur sur  et la manette du thermostat entre 180 et 230 °C.

Laisser le programmeur sur manuel ou régler sur une durée de cuisson.

Dès ce moment, le four chauffe.

Le voyant rouge s'allume pendant toute la durée de l'opération.

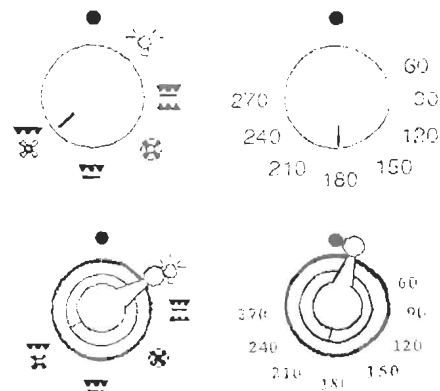
Le voyant orange indique la mise en route et le fonctionnement du thermostat, il s'allume et s'éteint régulièrement pendant la durée de cuisson.

Placer la pièce à cuire au centre du four directement sur la grille à une distance suffisante de la résistance de grilloir, et la retourner pendant la cuisson. Poser le plat récolte-sauce sur une des grilles placée sur le gradin inférieur.

UTILISATION

Les commandes du four

LE TURBO-GRILL



UTILISATION

Le thermostat

Le four doit être préchauffé pour la plupart des cuissons. Pour cela, utiliser les températures de préchauffage indiquées dans le tableau de thermostat.

Lorsque le préchauffage est terminé, soit à l'extinction du voyant de régulation, enfourner et ramener la manette de commande du four à la température indiquée dans le tableau.

Les rôtis de viande blanche, porc, veau, les poissons, peuvent être placés dans le four froid. la cuisson est alors plus longue que dans le four chauffé préalablement, mais elle se fait mieux au centre de la pièce à cuire, la chaleur ayant plus de temps pour se propager vers le milieu.

Les températures ainsi que les temps de cuisson sont donnés à titre indicatif afin de faciliter la prise en main de l'appareil.

L'expérience personnelle permet ensuite d'adapter ces réglages aux goûts et aux habitudes de chacun.

Diminuer légèrement les températures pour les mets de volume important, les augmenter pour des mets de volume moins important.

DURÉE DE PRECHAUFFAGE

- 20 min pour les températures entre 240 et 270 °C
- 15 min pour les températures entre 150 et 210 °C
- 10 min pour les températures entre 60 et 120 °C.

UTILISATION

Le thermostat

Chaleur brassée 



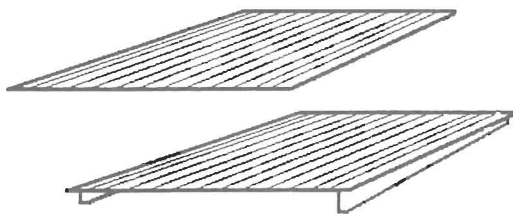
Convection naturelle

Nature des mets	Manette		Durée de cuisson
	préchauffage	cuisson	
Poissons entiers rôtis ou braisés			
Bar - Dorade - Lotie	180	180-205	selon grosseur
Viandes - Légumes			
Canard	225	180-205	1 h - 1 h 30
Choux braisés	225	180-205	1 h environ
Fiamiche poireaux	205	155-180	35 à 40 min
Gigot de mouton	250	180-205	15 min par livre
Oie - Dinde	205	155-180	60 à 80 min
Pâte en croûte	205	180-205	1 h par kilo
Paté en terrine	225	180-205	1 h 30 à 2 h
Poulet moyen rot.	225	180-205	45 min à 1 h
Quiche Lorraine	225	180-205	30 à 40 min
Rôti de bœuf	275	225-250	15 min par livre
Pâtisseries			
Cake	180	130-155	50 à 60 min
Clafoutis aux fruits	205	180-205	35 à 40 min
Crème renversée	110	60-80	45 min au B.M.
Quatre-quarts	225	180-205	35 à 45 min
Sablés	225	180-205	18 min
Tarte garnie	250	205-225	35 à 40 min

Nature des mets	Manette		Durée de cuisson
	préchauffage	cuisson	
Poissons en filet			
Darne de saumon	180	130-155	5 à 8 min
Filet de sole	180	130-155	5 min environ
Viandes - Légumes			
Choux farcis braisés	225	180-205	1 h 30 à 2 h
Endives au gruyère	205	155-180	25 à 30 min
Gratins	225	180-205	15 à 20 min
Lapin roti	225	180-205	50 à 60 min
Pigeon rôti	180	155-180	15 à 25 min
Pommes de terre en robe	225	180-205	1 h environ
Rôti de viande blanche	225	180-205	15 à 20 min p/livre
Soufflé salé-sucré	205	155-180	35 à 45 min
Tomates farcies	225	180-205	30 à 40 min
Pâtisseries			
Biscuit roulé	225	180-205	10 à 15 min
Brioche	225	180-205	40 à 45 min
Flan	205	180-205	30 min
Gateau de Savoie	205	155-180	35 à 40 min
Meringues	60	60-80	60 à 90 min
Pâte à choux	225	180-205	35 à 45 min
Pâte à tarte (non garnie)	225	180-205	20 à 30 min
Pâte feuilletée	225	180-205	15 à 20 min

UTILISATION

Les accessoires de four



Les grilles porte-plats

Servent de support aux moules, aux plats et à la plaque à pâtisserie ; la deuxième sert plus particulièrement à recevoir les viandes pour les cuissons au grilloir ou en turbo-grill puisqu'elle est équipée de rail pour y glisser le plat récolte-sauce.

Le plat récolte-sauce



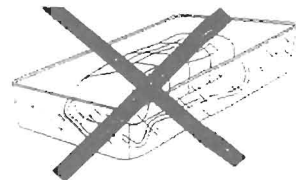
Est destiné à recevoir le jus des grillades, ou des cuissons en turbo-grill.

NE JAMAIS UTILISER LE PLAT RECOLTE-SAUCES COMME PLAT A ROTIR en cuisson traditionnelle : il en résulterait des projections de graisses importantes, des dégagements de fumée, un encrassement rapide du four.

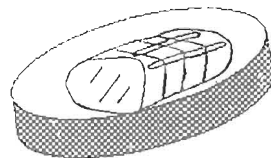


La plaque à pâtisserie

Sera placée sur la grille porte-plats. On y disposera les petites pâtisseries telles que choux, sables, meringues, etc... (doit être retirée de l'appareil lorsqu'elle n'est pas utilisée)



Nous déconseillons l'emploi du plat en verre pour les cuissons de viande



Utiliser des plats creux en terre de préférence

Un moule à pâtisserie démontable n'est pas étanche et laisse passer le jus des fruits et le sucre qui en tombant sur la sole du four se caramélisent et s'enlèvent avec difficulté.

CONSEILS DE CUISSON

POUR LES VIANDES

Les rôtis de viande blanche (porc, veau...) l'agneau, les poissons, peuvent être placés dans le four froid.

La cuisson est alors plus longue que dans le four chauffé préalablement, mais elle se fait mieux au centre de la pièce à cuire, la chaleur ayant plus de temps pour se propager vers le milieu.

Un bon préchauffage est toujours à l'origine de la réussite d'une cuisson de viande rouge

Il est préférable de ne saler les viandes qu'en fin de cuisson car le sel favorise les projections.

POUR LES GRILLADES

Les viandes rouges coupées en tranches minces et les poissons plats ou en tranches doivent être grillés très rapidement et le plus près possible du grilloir.

Pour les viandes blanches, les poissons ordinaires et les légumes, il faut écarter la pièce à cuire du grilloir : la cuisson sera alors plus longue mais plus savoureuse.

CONSEILS POUR LES VIANDES :

La sortir du réfrigérateur quelques heures avant de la griller. Nous vous conseillons de la poser sur des épaisseurs de papier absorbant : elle sera mieux saisie, plus savoureuse et ne risquera pas de rester froide à l'intérieur.

Poivrer et épicer la viande avant de la faire griller, mais ne la saler qu'une fois cuite, sinon elle serait mal saisie et moins juteuse.

Badigeonner toutes les pièces à cuire avec un peu d'huile. Saupoudrer ensuite de poivre et de quelques herbes. Ne jamais piquer les aliments en cours de cuisson, ni lorsque vous les retournez. Leur jus s'écoulerait et la grillade serait sèche.

POUR LES PATISSERIES

Eviter d'utiliser des moules brillants. Ils réfléchissent la chaleur et peuvent nuire à la cuisson des gâteaux. Si vos gâteaux dorent trop vite, recouvrez-les avec du papier sulfurisé ou une feuille d'aluminium.

ATTENTION :

Utiliser la feuille d'aluminium dans le bon sens : la face brillante doit être face au met à cuire. Dans le cas contraire, la chaleur se reflète sur la face brillante et ne pénétrera pas à l'intérieur du plat.

Eviter d'ouvrir la porte du four pendant les 20 à 25 premières minutes de cuisson : les soufflés, brioches, retomberaient aussitôt.

Pour contrôler la cuisson de vos pâtisseries, piquer le centre avec la lame d'un couteau ou avec une aiguille à tricoter. Si elle ressort bien sèche, voire gâteau est cuit.

Si la lame ressort humide ou avec quelques particules de gâteau collées dessus, continuer la cuisson mais en baissant légèrement le thermostat pour que la pâtisserie finisse de cuire sans brûler.

ENTRETIEN

Les parties émaillées

Ne jamais utiliser de produits abrasifs, d'éponges métalliques ou d'objets tranchants. L'émail serait irrémédiablement abîmé.

Nettoyer simplement à l'eau savonneuse lorsque l'appareil est froid et essuyer avec un chiffon propre et sec. En nettoyant l'émail à chaud, on risque de le ternir.

Le verre de porte de four

Nous vous conseillons d'essuyer, à la fin de chaque cuisson, le verre de porte de four, à l'aide d'un papier absorbant.

Si les projections sont trop importantes, vous pouvez ensuite la nettoyer avec une éponge et un produit détergent. Eviter d'employer une éponge trop humide. En effet, l'infiltration de l'eau entre les vitres provoquerait des auréoles.

Le four

Vous pouvez nettoyer le four avec des produits usuels du commerce. Pour faciliter l'entretien, vous pouvez sortir les parois et les poser sur un évier.

Les joints de four

Les nettoyer avec une éponge et un détergent.

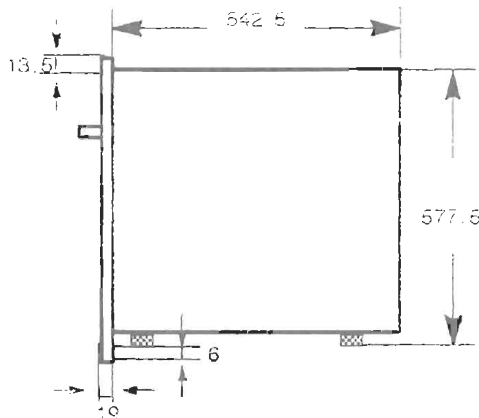
Ne jamais tapisser les parois du four et surtout la sole avec du papier d'aluminium. Dans ce cas, l'action concentrée de la chaleur provoquera la détérioration de l'émail.

INSTALLATION

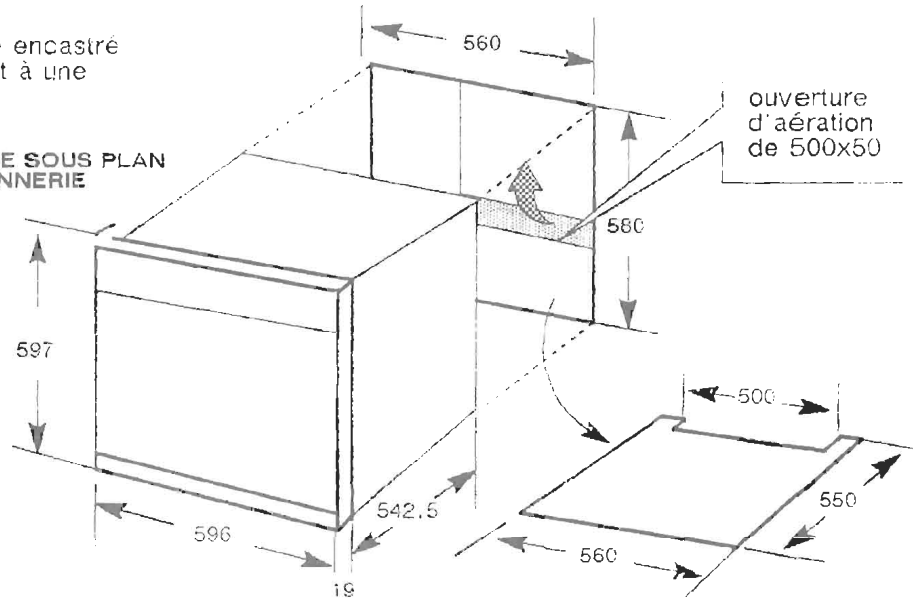
Encastrement

Le meuble dans lequel le four doit être encastré doit être réalisé en matériaux résistant à une température de 100 ° C.

CE FOUR NE PEUT PAS ETRE ENCHASSE SOUS PLAN OU PLACE DANS UNE NICHE EN MACONNERIE NON AEREE. IL DOIT ETRE ENCASTRE EN HAUTEUR, DANS UNE COLONNE.



La fixation du four sur le meuble se fait sur l'engrenage situé sous la porte du four par 2 vis (non livrées)



DANS TOUS LES CAS, ASSUREZ AU MAXIMUM L'AERATION DE LA PARTIE INFERIEURE DE LA NICHE D'ENCASTREMENT.

POUR CELA, EFFECTUER UNE OUVERTURE A 500 mm AVANT AFIN DE PERMETTRE LA BONNE CIRCULATION DE L'AIR FRAIS NECESSAIRE AU REFROIDISSEMENT A LA PROTECTION DES ORGANES INTERIEURS.

RACCORDEMENT ELECTRIQUE

Le four fonctionne exclusivement sur 230 volts monophasé. Il doit obligatoirement être raccordé à une prise de terre.

Avant le branchement, assurez-vous que le réglage du disjoncteur et les fusibles sont suffisants pour alimenter normalement l'appareil, et que la section des fils de l'installation électrique soit de 2,5 mm².

RACCORDEMENT :

Vous pouvez raccorder le câble d'alimentation du four à l'installation :

- au moyen d'une prise de courant (minimum 16 ampères)
- ou d'un boîtier de connexion.

Dans ce cas, un interrupteur à coupure omnipolaire ayant une distance d'ouverture des contacts d'au moins 3 mm, doit être installé dans le circuit.

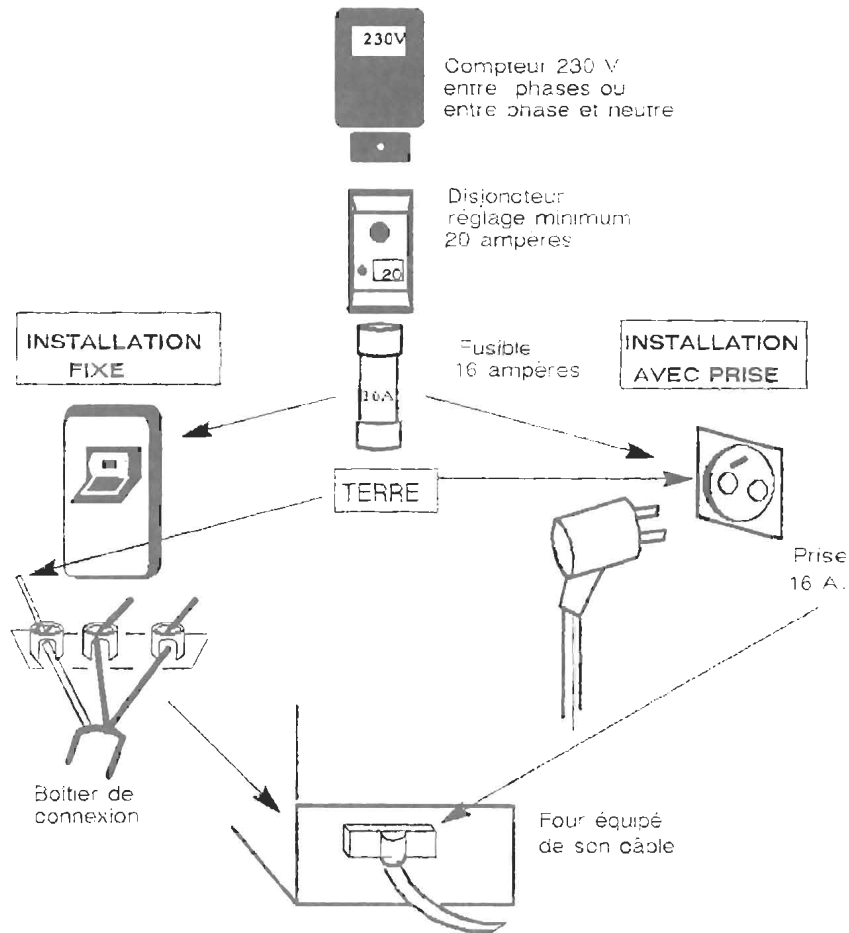
Dans tous les cas, le fil de terre jaune et vert du cordon d'alimentation doit être raccordé à la terre.

NOTA :

N'oubliez pas que l'appareil peut nécessiter une opération de S.A.V.

Aussi, placez la prise de courant de façon à pouvoir brancher le four une fois sorti de sa niche.

Notre responsabilité ne saurait être engagée en cas d'accident consécutif à une mise à la terre inexistante ou incorrecte.



GARANTIE

La garantie contractuelle consiste en l'échange pur et simple de la pièce reconnue défectueuse par nous ou à sa remise en état après examen par notre Service Technique, à l'exclusion de toutes autres indemnités de quelque nature qu'elles soient.

DUREE

Nos appareils sont garantis un an à dater de la livraison au premier acheteur.

CONDITIONS D'APPLICATION

Vous ne devez utiliser votre appareil que dans les conditions normales d'emploi pour lesquelles il a été prévu, conformément à cette notice.

Dans tous les cas, adressez-vous à votre installateur chargé du Service Après-Vente qui vous a vendu l'appareil muni du présent certificat.

Les frais de déplacement, de transport, de main d'oeuvre, d'emballage et d'immobilisation résultant des opérations de garantie sont à la charge de l'utilisateur ou de l'installateur selon les conditions de vente qu'il pratique.

APRES LA GARANTIE

Adressez-vous muni du présent certificat au revendeur ou installateur qui vous a vendu l'appareil. Il se chargera de commander à notre Département Pièces de Rechange, dans les meilleurs délais, les pièces dont vous avez besoin.

GARANTIE LEGALE

Les dispositions du présent bon de garantie ne sont pas exclusives du bénéfice au profit de l'acheteur de la garantie légale pour défauts et vices cachés qui s'applique en tout état de cause dans les conditions des articles 1641 et suivants du Code Civil.

APPAREIL TYPE : *

F 7430

F 7430 RU

* cocher la case correspondante

DATE DE LIVRAISON :

Pour bénéficier de la
garantie contractuelle
ROSIERES
nous vous demandons :

de nous retourner sous
8 jours votre
"inscription de garantie
ROSIERES"
ci-contre