

notice d'emploi
du
four à chaleur pulsée
F 431

S.A. DES USINES DE ROSIÈRES - B.P. 44 - 18001 BOURGES CEDEX
N° SIRET 553 720 053 00014

46440 A

Garantie

La garantie contractuelle consiste en l'échange pur et simple de la pièce reconnue défectueuse par nous, ou à sa remise en état, après examen par notre Service Technique, à l'exclusion de toutes autres indemnités de quelque nature qu'elles soient.

DURÉE

Nos appareils sont garantis un an à dater de la livraison au premier acheteur.

CONDITIONS D'APPLICATION

Vous ne devez utiliser votre appareil que dans les conditions normales d'emploi pour lesquelles il a été prévu, conformément à cette notice.

Dans tous les cas, adressez-vous à votre installateur chargé du Service Après Vente qui vous a vendu l'appareil muni du présent certificat.

Les frais de déplacement, de transport, de main-d'œuvre, d'emballage et d'immobilisation résultant des opérations de garantie, sont à la charge de l'utilisateur ou de l'installateur selon les conditions de vente qu'il pratique.

APRÈS LA GARANTIE :

Adressez-vous muni du présent certificat au revendeur ou installateur qui vous a vendu l'appareil. Il se chargera de commander à notre Département Pièces de Rechange, dans les meilleurs délais, les pièces dont vous avez besoin.

GARANTIE LÉGALE :

Les dispositions du présent bon de garantie ne sont pas exclusives du bénéfice au profit de l'acheteur de la garantie légale pour défauts et vices cachés qui s'applique en tout état de cause dans les conditions des articles 1641 et suivants du Code Civil.

CERTIFICAT DE GARANTIE

Pour bénéficier de la garantie contractuelle Rosières, nous vous demandons :

— de nous retourner sous 8 jours votre « inscription de garantie Rosières » ci-contre.

Appareil type : F 431

Date de livraison :

CACHET DU REVENDEUR

Pièces de rechange

En cas de réclamation, ou pour commander une pièce de rechange, indiquer :

1) LE TYPE EXACT DE L'APPAREIL ET LE NUMÉRO DE SÉRIE QUI FIGURENT SUR LA PLAQUE SIGNALÉTIQUE SITUÉE SUR LE DÉFLECTEUR DE MANETTE.

2) LA DÉSIGNATION DE LA PIÈCE.

OÙ VOUS ADRESSER?

Pour commander une pièce de rechange :

A VOTRE REVENDEUR

En cas de réclamation :

S.A. DES USINES DE ROSIÈRES

Service Assistance Technique

ROSIÈRES — 18400 SAINT-FLORENT-SUR-CHER

Tél. : (48) 55.00.93

Ou pour la région parisienne :

31, avenue de la Gare — 93307 AUBERVILLIERS

Tél. : (1) 833.57.30

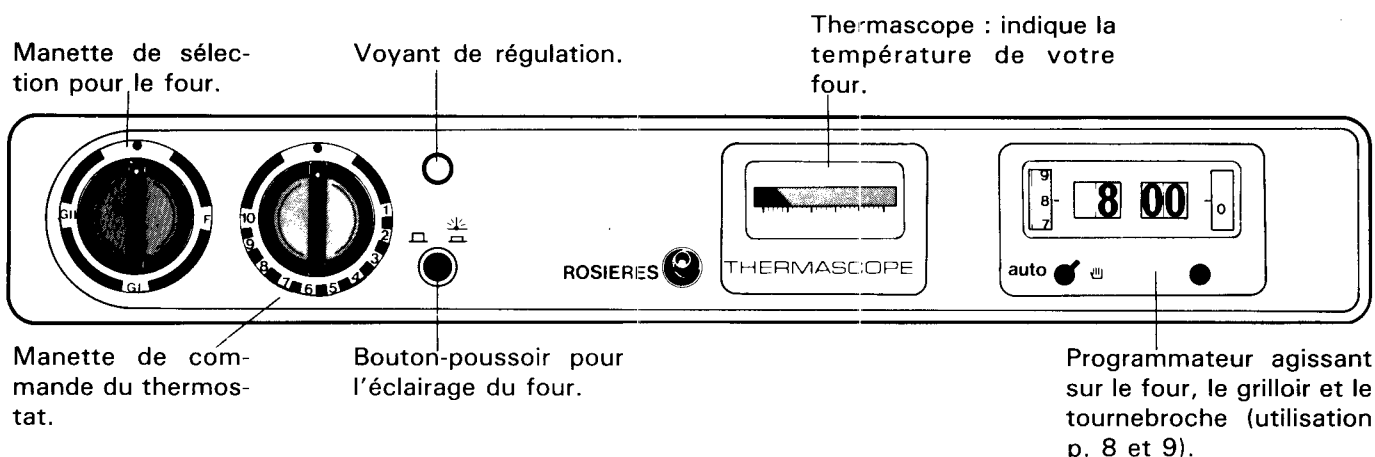
	Pages
FICHE TECHNIQUE	4
 Partie destinée à l'utilisateur :	
UTILISATION :	
– Comment utiliser le four	5
– Conseils de cuisson	6
– Comment utiliser les accessoires de four	7
– Comment utiliser le programmateur ..	3-9
– Utilisation du thermostat	10
– Comment utiliser le grilloir	11
ENTRETIEN	12-13
AVANT D'APPELER VOTRE REVENDEUR	13
ACCESSIBILITÉ	14
 Partie destinée à l'installateur :	
INSTALLATION :	
– Encastrement	15
– Raccordement électrique	15
– Raccordement au réseau	15
– Tableau de raccordement	16
ÉVACUATION DES FUMÉES	16
CHANGEMENT DU SENS D'OUVERTURE DE LA PORTE	16
SCHÉMA DE CÂBLAGE	17
LISTE DES PIÈCES DE RECHANGE	18-19

**COLLER ICI L'ÉTIQUETTE DE CONSOMMATION
D'ÉNERGIE JOINTE A LA NOTICE DE VOTRE
APPAREIL.**

Appareil conforme. Toutes ces caractéristiques sont données à titre indicatif. Soucieux de toujours améliorer la qualité de sa production, ROSIÈRES pourra apporter à ses appareils des modifications liées à l'évolution technique en respectant les conditions fixées à l'article 3 du décret n° 78-464 du 24 mars 1978.

Présentation générale

Commandes de l'appareil

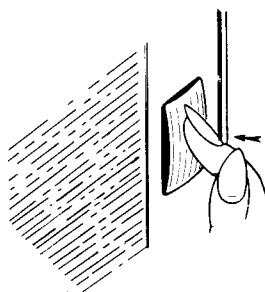


LE FOUR

Ouverture de la porte :

Pour ouvrir la porte de four, il faut effectuer une pression au niveau du poussoir situé sur le montant vertical de la porte.

ATTENTION : LA PORTE EST RÉVERSIBLE A GAUCHE OU A DROITE (voir page 16).



Votre appareil est équipé d'un four en super-émail (pyro). Pour l'entretien, voir page 12.
Option : parois, sole et écrans de grilloir en émail catalytique.

Dimensions utiles du four

- Largeur : 432 mm
- Hauteur : 300 mm
- Profondeur : 410 mm

Volume utile du four : 53 l

Equipement du four

- Eclairage du four.
- Accessoires comprenant : 3 grilles porte-plat, 3 plaques à pâtisserie.

Tension d'alimentation

Ce four doit être raccordé en 220 volts monophasé, soit entre 2 phases, soit 1 phase 380 volts + 1 neutre.

Puissance :

Four : 2,738 kW
Grill I : 1700 W
Grill II : 2500 W

Puissance totale absorbée : 2,778 kW - 12,6 A

Consommation de montée à 175° C 0,4 kWh
Consommation de maintien pendant 1 heure à 175° C 0,6 kWh

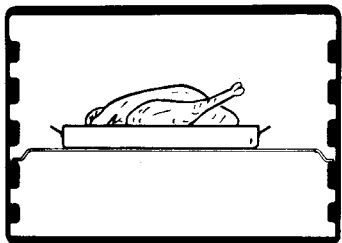
Total : 1 kWh

Le four doit être préchauffé pour la plupart des cuissons. Pour cela, utiliser les positions de préchauffage indiquées dans le tableau d'utilisation du thermostat (voir page 10).

Lorsque le préchauffage est terminé, soit à l'extinction du voyant de régulation, enfourner et ramener la manette de commande du four à la position de cuisson indiquée dans le tableau du thermostat.

UTILISATION

a) Cuisson sur un niveau :

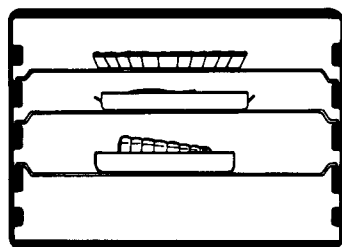


Placer une des grilles porte-plat sur le deuxième gradin en partant du bas.

Préchauffer le four jusqu'à extinction du voyant.

Poser le plat sur la grille.

b) Cuisson sur plusieurs niveaux :



Dans le cas où l'on désire réaliser des cuissons de mets de même nature sur plusieurs niveaux, utiliser de préférence, et en fonction du volume des mets, 2 niveaux (gradins 1 et 3 ou 2 et 4).

Lorsqu'il s'agit de cuissons de mets de nature différente, disposer les grilles suivant par exemple le croquis ci-contre :

- le rôti au premier gradin,
- le poisson au deuxième gradin,
- la tarte au troisième gradin.

Pour des cuissons simultanées, la plus grosse pièce doit être posée sur le premier gradin.

DÉCONGÉLATION

La décongélation des viandes et leur cuisson s'effectuent en une seule opération. Le temps total de cette dernière est environ deux fois et demie le temps de cuisson normale.

Au début, le four doit être porté à une température relativement basse. La manette du thermostat en position 2 - 3.

Dans le dernier quart d'heure, la commande doit être amenée en position 7 pour les viandes blanches, et 8 - 9 pour les viandes rouges.

La préparation des viandes cuites et décongelées se fait sur la position 2 - 3 pendant 35 minutes environ. Le produit atteindra alors au centre une température de 65° environ.

Mais celle-ci dépend tout de même :

- du conditionnement (aluminium, carton polypropylène operculé ou non),
- de l'importance de la barquette qui peut être prévue pour une ou plusieurs personnes,
- de l'épaisseur de la viande.

Deux procédés de cuisson au four :

– **la grillade :**

On grille un aliment en l'exposant au-dessus d'une source de chaleur.

On grille : les viandes, les poissons, quelquefois les légumes.

– **le rôtissage :**

On rôtit un aliment soit en l'exposant devant une source de chaleur (rôti à la broche), soit dans une atmosphère sèche, plus ou moins chauffée (four, cocotte).

Quelques conseils...

pour les viandes :

Les rôtis de viande blanche, porc, veau, agneau, les poissons peuvent être placés dans le four froid. La cuisson est alors plus longue que dans le four chauffé préalablement, mais elle se fait mieux au centre de la pièce à cuire, la chaleur ayant plus de temps pour se propager vers le milieu de la pièce de viande.

UN BON PRECHAUFFAGE EST TOUJOURS A L'ORIGINE DE LA REUSSITE D'UNE CUISSON DE VIANDE ROUGE.

Nous déconseillons l'emploi du plat en verre (résistant à la chaleur) pour les cuissons de viandes. Le verre crée un effet de concentration de chaleur, et il en résulte des projections très importantes.

De même, il est préférable de ne saler les viandes qu'en fin de cuisson, car le sel favorise les projections.

pour les pâtisseries :

Eviter d'utiliser des moules brillants. Ils réfléchissent la chaleur et peuvent nuire à la cuisson des gâteaux.

Si vos gâteaux dorent trop vite, recouvrez-les avec une feuille de papier sulfurisé, ou bien avec une feuille de papier d'aluminium.

ATTENTION : Utiliser la feuille d'aluminium dans le bon sens : la face brillante doit être face au gâteau. Dans le cas contraire, la chaleur se reflètera sur la face brillante et ne pénétrera pas à l'intérieur du plat.

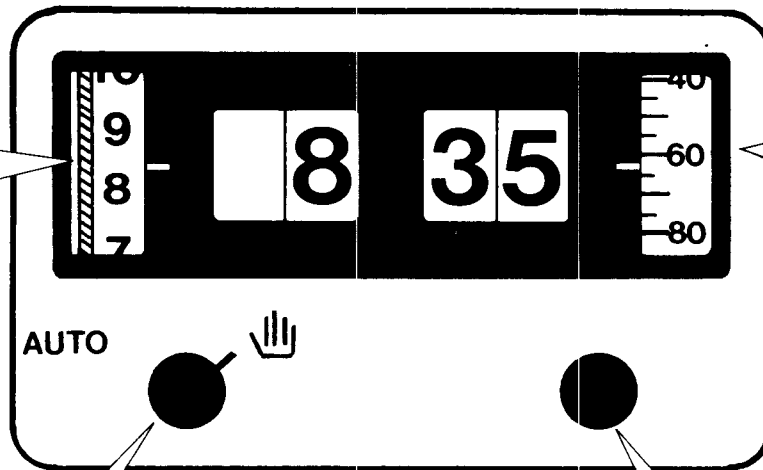
Eviter d'ouvrir la porte du four pendant les 20 à 25 premières minutes de cuisson : les soufflés, brioches, biscuits de Savoie, etc..., retomberaient aussitôt.

Pour contrôler la cuisson de vos pâtisseries, piquer le centre avec la lame d'un couteau, ou avec une aiguille à tricoter. Si elle ressort bien sèche, votre gâteau est cuit. Vous pouvez arrêter la cuisson. Si la lame ressort humide ou avec quelques particules de gâteau collées dessus, continuer la cuisson mais en baissant légèrement le thermostat pour que la pâtisserie finisse par cuire sans brûler.

NE JAMAIS TAPISSER LES PAROIS DU FOUR ET SURTOUT LA SOLE AVEC DU PAPIER D'ALUMINIUM. DANS LE CAS CONTRAIRE, L'ACTION CONCENTREE DE LA CHALEUR PROVOQUERA LA DETERIORATION DEFINITIVE DE L'EMAIL.

PRÉSENTATION

Cadran où apparaît l'heure de début de cuisson (ici, 8 h 35).

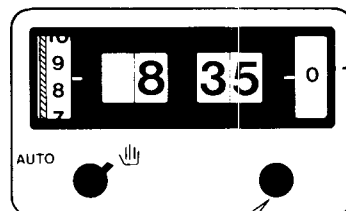


Cadran sur lequel est affichée la durée de cuisson (ici, 60 minutes).

Bouton qui permet l'affichage de l'heure de début de cuisson, et sélecteur « auto-manuel ».

Bouton qui permet la mise à l'heure de la pendule (tirer, laisser dérouler, repousser), et l'affichage du temps de cuisson (appuyer).

UTILISATION DU PROGRAMMATEUR EN MINUTEUR SONORE

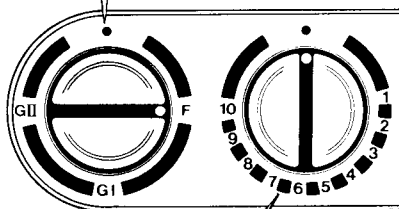


Cadran sur lequel est affichée la durée désirée, une sonnerie annonce que le temps est écoulé. Cette sonnerie fonctionne quelques minutes. Si vous désirez la stopper avant, il suffit d'appuyer sur le bouton de droite pour faire tourner le cadran jusqu'à « 0 ».

Bouton qui permet d'afficher le temps désiré (appuyer et relâcher lorsque la durée voulue est visible sur le cadran) et qui permet d'arrêter la sonnerie).

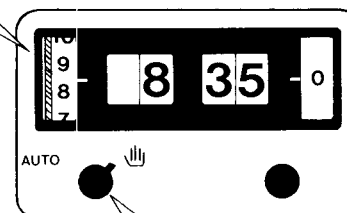
UTILISATION DU FOUR EN POSITION MANUELLE (sans l'aide du programmateur)

Tourner la manette sur la position four, Grill I et Grill II, suivant la cuisson désirée.



Mettre la manette du thermostat sur la position choisie pour la cuisson.

Repère de couleur vert : il doit être apparent pour les cuissons en position manuelle. S'il n'est pas visible, appuyer sur le bouton de gauche jusqu'à ce que le chiffre du cadran corresponde à l'heure indiquée sur le programmateur (ici 8 h 35). Le cadran s'arrête lorsqu'il est sur la bonne position.

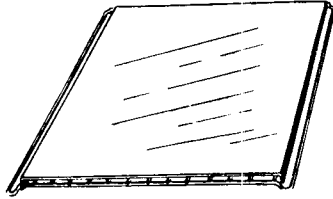


Bouton à tourner vers la droite sur la position manuelle.

Attention : la mise en manuelle se fait sous condition que la bande verte soit apparente sur le cadran de gauche.

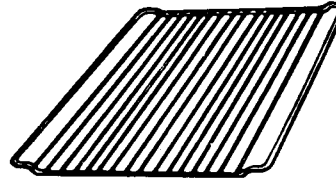
La cuisson commence dès que les manettes de four sont sur les positions choisies. Le voyant s'allume. Le four chauffe.

LES ACCESSOIRES DU FOUR



LA PLAQUE A PÂTISSERIE :

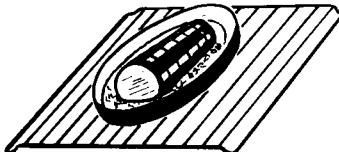
qui sera placée sur la grille porte-plats et sur laquelle on disposera les petites pâtisseries, telles que choux, sablés, meringues, etc... (doit être retirée de l'appareil lorsqu'elle n'est pas utilisée).



LA GRILLE PORTE-PLATS :

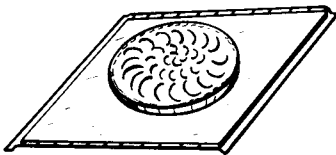
sert de support aux moules à pâtisseries, aux plats à gratiner, et à la plaque à pâtisseries; sert également à recevoir les viandes à griller.

LEURS UTILISATIONS



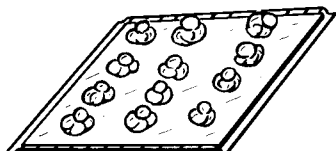
Placer directement sur la grille au milieu du four les mets dans des plats en terre de préférence (pour les viandes) ou en verre résistant à la chaleur dans les autres cas.

Employer toujours des plats très creux.



Les tartes aux fruits et pâtisseries en moules sont placées sur la plaque pâtisserie ou sur la grille (premier ou deuxième gradin à partir du bas).

Un moule à pâtisserie démontable n'est pas étanche et laisse passer le jus des fruits et le sucre qui, en tombant sur la sole, se caramélisent et s'enlèvent avec difficulté.

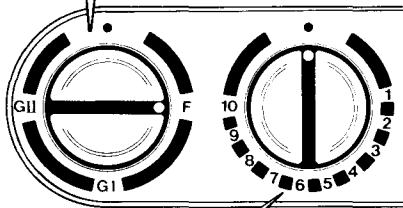


Les meringues, sablés, macarons, petits fours, etc... sont placés directement sur la plaque à pâtisserie.

UTILISATION EN POSITION SEMI-AUTOMATIQUE

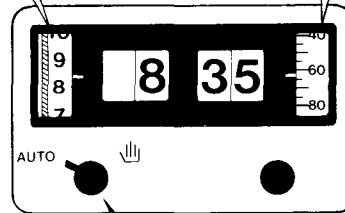
(avec arrêt du temps de cuisson avec le programmateur)

Tourner la manette sur la position four, Grill I ou Grill II, suivant la cuisson désirée.



Mettre la manette du thermostat sur la position choisie pour la cuisson.

Le repère vert doit être apparent sur le cadran, et l'heure correspondre à l'heure du programmateur (ici 8 h 35).



Faire apparaître sur le cadran la durée de cuisson désirée (ici 60 minutes) à l'aide du bouton de droite.

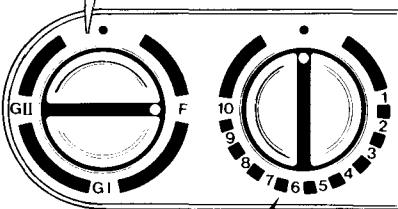
Bouton à tourner sur la position « AUTO ».

La cuisson commence dès que les manettes du four sont sur les positions choisies. Le voyant s'allume. Le four chauffe. Il s'arrêtera automatiquement après écoulement du temps indiqué sur le cadran.

UTILISATION EN POSITION AUTOMATIQUE

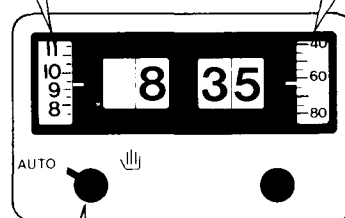
(départ et arrêt du temps de cuisson avec le programmateur)

Tourner la manette sur la position four, Grill I ou Grill II, suivant la cuisson désirée.



Mettre la manette du thermostat sur la position choisie pour la cuisson.

Appuyer sur le bouton de gauche pour faire apparaître l'heure de début de cuisson (ici 9 h 30).



Faire apparaître sur le cadran la durée de cuisson désirée (ici, 60 minutes), à l'aide du bouton de droite.

Bouton à tourner sur la position « AUTO ».

Après avoir programmé de cette façon, laissez votre four seul. La cuisson débutera toute seule à 9 h 30 mn et s'arrêtera d'elle-même à 10 h 30 après 60 minutes de fonctionnement.

RAPPEL : En dehors du fonctionnement du four en automatique, placer toujours le programmateur sur la position manuelle.

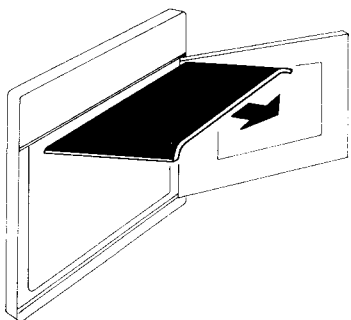
Les positions de la manette ainsi que les temps de cuisson sont donnés à titre indicatif, afin de faciliter la prise en main de l'appareil. L'expérience personnelle permet ensuite d'adapter ces réglages aux goûts et aux habitudes de chacun.

La position 10 peut être utilisée pour le préchauffage.

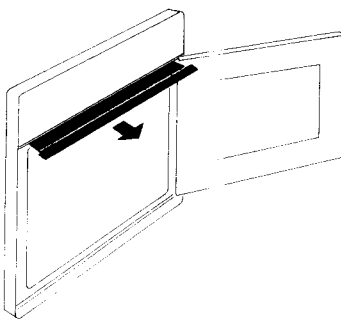
Les temps indiqués ci-dessous sont comptés à partir de l'enfournement.

Nature des mets	Manette		Température correspondant aux repères (en °C)	Temps de cuisson	Mes réglages	
	position préchauf.	position cuisson			Positions	Temps de cuisson
Poissons	9	7-8	170 à 190	suivant épaisseur		
Viandes - Légumes						
Canard	9	7-8	170 à 190	50 mn		
Courgettes étuvées au beurre	8	7-8	170 à 190	15 à 20 mn		
Endives au gruyère jambon	8	7-8	170 à 190	25 à 30 mn		
Gigot de mouton	9-10	8	190	15 mn par livre		
Gratins	9-10	8	190	10 à 15 mn		
Oie - Dinde	9-10	7-8	170 à 190	60 à 80 mn		
Lapin à la moutarde	8	7	170	1 h 30 suiv. poids		
Pâté en croûte	7	6-7	150 à 170	1 h par kilo		
Pâté en terrine	8	7	170	Environ 1 heure		
Petits choux farcis braisés	8	7	170	1 h 40 à 2 h		
Poulet moyen	9	8	190	60 à 80 mn		
Quiche lorraine	8	7	170	20 à 25 mn		
Rôti de viande blanche	8	7-8	170 à 190	30 mn par livre		
Rôti de bœuf	9-10	8-9	190 à 210	15 mn par livre		
Selle de chevreuil	9-10	8-9	190 à 210	1 h pour 5 livres		
Soufflé	8	7	170	30 à 40 mn		
Tomates farcies	9	8	190	35 à 45 mn		
Pâtisseries						
Amandine	7	6	150	45 mn		
Biscuit à la cuiller	7	6	150	30 mn		
Biscuit roulé	8	7	170	10 à 15 mn		
Brioche	7	7	170	40 à 45 mn		
Cake	8	5	130	50 à 60 mn		
Clafoutis aux cerises	8	7	170	45 mn à 1 heure		
Crème renversée	8	7	170	45 mn au B.M.		
Croquets	8	6-7	150 à 170	20 mn		
Entremets	8	6-7	150 à 170	20 mn		
Flan	8	6-7	150 à 170	30 mn		
Gâteau de Savoie ou Génoise	6	5	130	35 à 40 mn		
Macarons - Sablés	8	7	170	15 à 25 mn		
Meringues	2	1-2	50 à 70	50 à 90 mn		
Pâte à choux	9	7-8	170 à 190	30 à 45 mn		
Pâte feuilletée	9	8	190	15 mn		
Pâte à tarte brisée (non garnie)	9	6	150	30 mn		
Pâte à tarte sablée	8	6-7	150 à 170	15 mn		
Quatre-quarts	6	5	130	60 mn		
Rochers noix de coco	7	6	150	15 mn		
Sablés	8	7	170	15 mn		
Tarte garnie	8	7	170	45 mn		

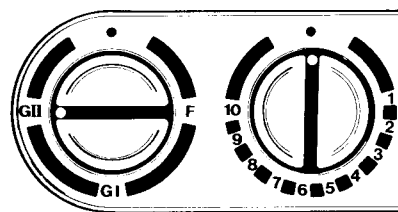
L'utilisation du grilloir se fait toujours porte OUVVERTE ou ENTR'OUVERTE, après mise en place du déflecteur de manettes. Son absence risquerait d'entraîner des détériorations dans la zone du tableau de bord.



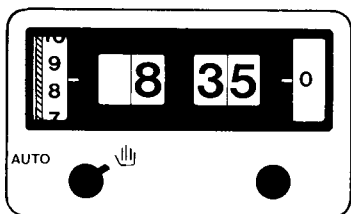
a) Enlever l'écran de grilloir en le tirant vers l'avant.



b) Avancer le déflecteur de manettes, et laisser la porte OUVVERTE ou ENTR'OUVERTE.



c) Placer la manette du four sur la position « Grill I » ou « Grill II » suivant la grillade que vous désirez faire. Il est préférable d'utiliser le Grill I pour cuire les aliments crus et le Grill II pour gratiner.



d) Laisser le programmateur sur la position manuelle ou le programmateur sur un temps de cuisson (voir page 8).

CONSEILS D'UTILISATION

Pour apprécier le mode de cuisson au grilloir, il faut tenir compte d'une règle absolue : avant toute cuisson, le grilloir doit être brûlant.

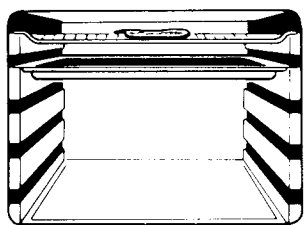
Avec le grilloir, toutes les viandes, les poissons, et même les légumes sont réussis sans problème.

(Ex. : Le maïs grillera parfaitement après l'avoir arrosé de beurre fondu.)

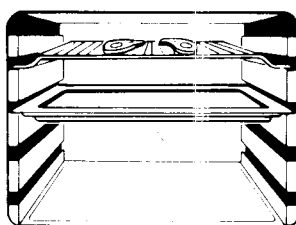
Vous pouvez également griller des petites brochettes.

Les viandes rouges, coupées en tranches minces et les poissons plats ou en tranches doivent être grillés très rapidement et le plus près possible du grilloir.

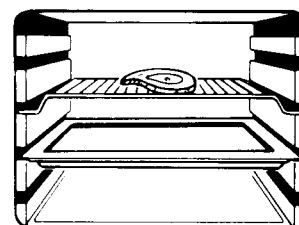
Pour les viandes blanches, les poissons ordinaires et les légumes, il faut écarter la pièce à cuire du grilloir : la cuisson sera un peu plus longue.



Steak mince bleu ou saignant : aussi haut que possible.



Viande épaisse bleue ou saignante : position moyenne.



Viande épaisse cuite à point : position basse.

Sortir la viande quelques heures du réfrigérateur avant de la griller. Nous vous conseillons de la poser sur des épaisseurs de papier absorbant : elle sera mieux saisie, plus savoureuse et ne risquera pas de rester froide à l'intérieur. Poivrer et épicer la viande avant de la faire griller, mais ne la saler qu'une fois cuite, sinon elle serait mal saisie et moins juteuse. Badigeonner toutes les pièces à cuire avec un peu d'huile. Le mieux est d'utiliser un pinceau large et plat. Saupoudrer ensuite de poivre et de quelques herbes (thym, etc...).

Ne jamais piquer les aliments en cours de cuisson, ni lorsque vous les retournez : leur jus s'écoulerait et la grillade serait sèche.

LE GRATIN

2 gratins différents :

1 aliment déjà cuit : (choux-fleurs, poissons ou viandes...) auquel on ajoute une sauce, du fromage râpé, ou de la chapelure. Cette préparation ne nécessite donc pas une cuisson prolongée.

1 aliment cru (pommes de terre pour gratins Dauphinois par exemple). Là, la cuisson est un peu plus longue. Il faut compter près d'une heure.

PIÈCES ÉMAILLÉES ET TABLEAU DE BORD

Nettoyez-les simplement à l'eau savonneuse lorsque l'appareil est froid. Essuyez-les avec un chiffon ou une éponge humide. En les nettoyant à chaud, vous risquez de ternir définitivement l'émail.

ENTRETIEN DE LA TURBINE

(pour le démontage, voir paragraphe « accessibilité », page 14).

La nettoyer avec une éponge imbibée d'eau chaude et un détergent liquide.

Vous pouvez également la nettoyer dans le lave-vaisselle.

LE VERRE DE LA PORTE DE FOUR

Nous vous conseillons d'essuyer, à la fin de chaque cuisson, la vitre de la porte de four, avec l'aide d'un papier absorbant.

Cette petite précaution facilitera grandement l'entretien de celle-ci.

Si les projections sont trop importantes, vous pouvez ensuite la nettoyer avec une éponge et un produit détergent.

Nota : Eviter d'employer une éponge trop humide. En effet, l'infiltration de l'eau entre les vitres provoquerait des auréoles.

LES JOINTS DE FOUR

Les nettoyer avec une éponge et un détergent.

LES PAROIS DE FOUR, LA SOLE DE FOUR ET L'ÉCRAN DE GRILLOIR EN « SUPER ÉMAIL » (PYRO) (pour le démontage, voir paragraphe « accessibilité » page 14).

Dans le cas de projections importantes, il est quelquefois nécessaire de sortir les parois et l'écran de grilloir pour les nettoyer avec une éponge imbibée d'eau très chaude, en utilisant un détergent liquide ammoniacé.

EN OPTION

LES PAROIS DE FOUR ET L'ÉCRAN DE GRILLOIR EN ÉMAIL CATALYTIQUE

C'est un système de nettoyage du four pendant la cuisson. Le four est recouvert d'un émail spécial, l'émail catalytique, dont les micro-pores favorisent la combustion des graisses.

Chaque goutte de graisse est réduite en fine poussière par l'action conjuguée de l'émail catalytique, de l'oxygène et de la chaleur.

L'accumulation des fines poussières résiduelles résultant de la combustion des graisses risquent, à long terme, de diminuer l'efficacité de l'émail.

Aussi, pour conserver un rendement maximum de cet émail, il est **obligatoire, toutes les 15 à 20 cuissons de viandes, de rincer les parois, la sole et l'écran grilloir à l'eau très chaude**. Ce petit entretien est grandement facilité grâce à la possibilité de sortir entièrement les parois, la sole et l'écran de grilloir et permet ainsi à la ménagère, d'effectuer cette opération sur l'évier.

Après rinçage et remise en place des écrans, la sole et de l'écran de grilloir dans l'appareil, faire sécher l'émail en faisant fonctionner le four sur la position 10 pendant 1/4 d'heure.

En cas de débordement ou de projections importantes, un nettoyage de l'émail est nécessaire pour lui permettre de retrouver toute son efficacité.

Voici comment vous devez procéder :

- Essuyez les débordements ou les grosses taches avec une éponge imbibée d'eau très chaude, en utilisant un détergent liquide ammoniacé.
- Si, après cette opération, certaines taches ne sont pas éliminées, frottez-les avec une brosse nylon.
- Rincez à l'eau très chaude.
- Ensuite, faites chauffer le four pendant une heure à la position 10 du thermostat.
- Il est quelquefois nécessaire de recommencer ces opérations plusieurs fois si les débordements sont très importants.

Ne jamais employer :

- Les éponges métalliques.
- Les produits abrasifs, quels qu'ils soient.
- Les instruments durs qui abîmeraient définitivement l'émail.

NOTA : Si, à la fin d'une cuisson normale, vous constatez des auréoles légèrement plus foncées sur les parois, ne vous inquiétez pas ; ce phénomène est normal, il s'agit tout simplement de taches graisseuses en cours d'élimination.

AVANT D'APPELER VOTRE REVENDEUR...

Vous n'avez pas d'éclairage de four :

- Vérifier que l'appareil **est** raccordé au réseau.
- Vérifier l'ampoule de four (voir accessibilité page 14).

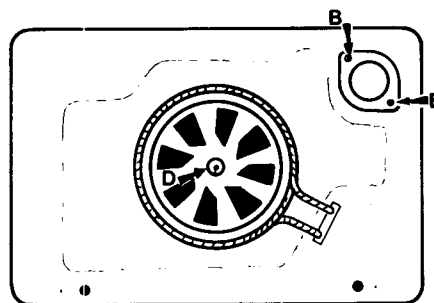
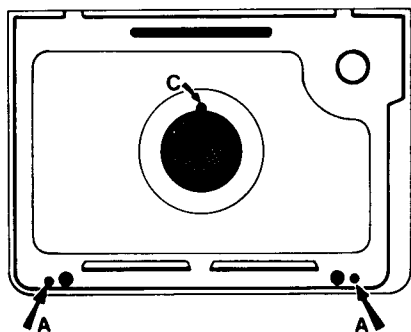
Votre four ne fonctionne pas :

- Vérifier que le programmeur est sur la bonne position et que vous avez bien tourné la manette de four.

REPLACEMENT DE L'AMPOULE DE FOUR :

- Ouvrir la porte de four.
- Dévisser les 2 vis « A » (dessin ci-dessous) et tirer le fond du four par le bas pour le dégager des deux pattes de fixation du haut.
- Dévisser les 2 vis « B » pour enlever le hublot d'éclairage.
- Enlever l'ampoule.

Lors du remontage, ne pas oublier de remettre le joint du hublot.



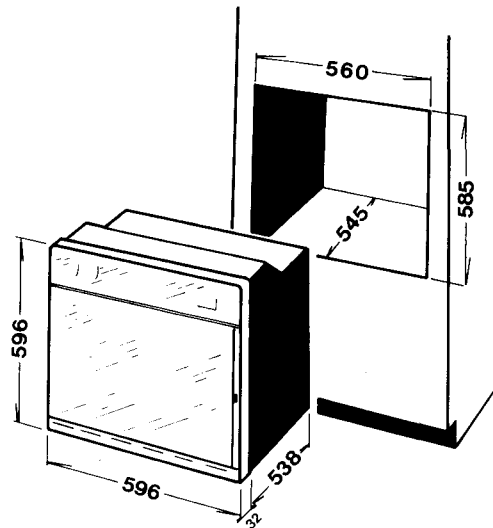
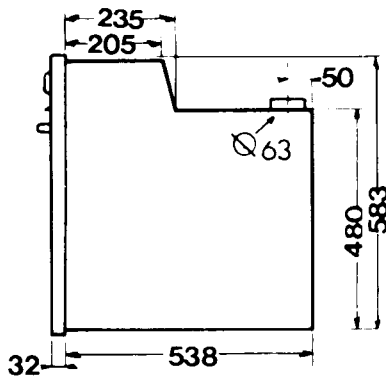
DÉMONTAGE DE LA TURBINE (dessin ci-dessus)

- Ouvrir la porte de four et enlever les 2 vis « A ».
- Dévisser les 2 vis « A » et tirer le fond du four par le bas pour le dégager des deux pattes de fixation du haut.
- Enlever l'écrou D.

LES PAROIS DE FOUR ET L'ÉCRAN DE GRILLOIR

- Sortir l'écran de grilloir en le tirant vers l'avant.
- Retirer la sole de four en la faisant glisser vers l'avant.
- Décrocher les parois des pattes d'accrochage supérieures.

ENCASTREMENT



Le meuble dans lequel le four est encastré doit être réalisé en matériaux résistant à une température de 100° C.

RACCORDEMENT ÉLECTRIQUE

Les éléments chauffants doivent fonctionner exclusivement sur 220 volts. Dans tous les cas, cet appareil doit être obligatoirement raccordé à une prise de terre.

Avant le branchement, assurez-vous que les fils électriques de l'installation sont d'une section suffisante pour alimenter normalement l'appareil (au minimum égale à celle indiquée dans le tableau de raccordement).

L'appareil doit être branché :

- Par un câble souple type H 05 RR-F ou H 07 RN-F d'une section de 2,5 mm².

Il est conseillé de placer la prise de courant le plus près possible de l'appareil. On peut utiliser : soit une prise avec fusible incorporé, soit une prise simple, mais dans ce cas, il convient de placer en amont de celle-ci des coupe-circuits à fusibles.

Dans le cas d'une installation fixe, le raccordement au réseau doit être effectué par l'intermédiaire d'un interrupteur à coupure omnipolaire, ayant une distance d'ouverture des contacts d'au moins 3 mm.

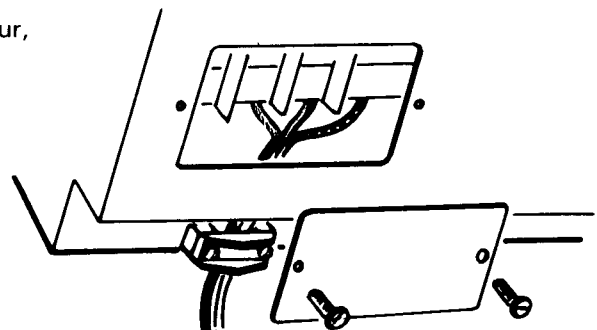
RACCORDEMENT AU RÉSEAU

Avant de commencer le branchement, s'assurer obligatoirement :

- de la tension d'alimentation qui est indiquée sur le compteur,
- de la position des phases sur la prise de courant.

Ensuite :

- enlever la trappe arrière (2 vis),
- dénuder l'extrémité de chaque conducteur et les mettre en place sur la plaque à bornes en se conformant au tableau de raccordement,
- le fil de terre doit être raccordé à la borne repère,
- fixer le câble à l'aide du serre-câble,
- remettre la trappe.

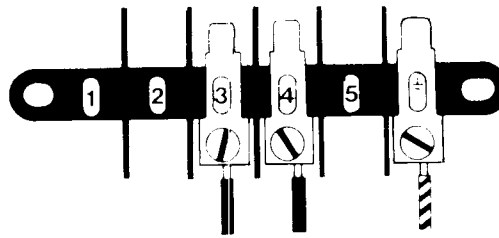


Notre responsabilité ne saurait être engagée en cas d'accident consécutif à une mise à la terre inexistante ou incorrecte.

Installation

TABEAU DE RACCORDEMENT

- 220 V entre phase
ou 1 phase 380 V et un neutre



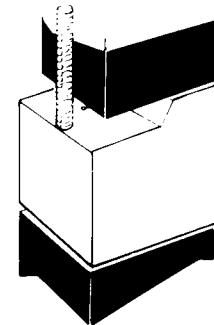
PHASE 380 V NEUTRE
ou 220 V PHASE PHASE TERRE

ÉVACUATION DES FUMÉES

Votre four est livré d'usine pour une évacuation des fumées à l'arrière.
Le tuyau de raccordement est livré avec l'appareil.

Mise en place du tuyau de raccordement :

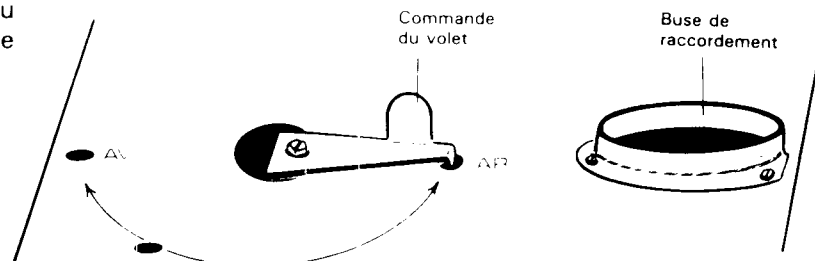
- Vous devez mettre en place le tuyau de raccordement par le haut du meuble.
- Ensuite, étirez-le.



DANS LE CAS OU L'ÉVACUATION DES FUMÉES PAR L'ARRIÈRE N'EST PAS POSSIBLE, ELLE PEUT SE FAIRE PAR L'AVANT, MAIS IL Y A RISQUE DE CONDENSATION SUR LE DEFLECTEUR DE MANETTES.

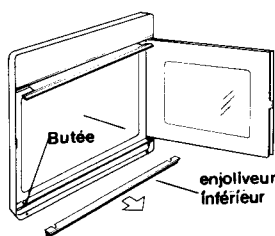
Pour l'évacuation par l'avant, procéder ainsi :

- Soulever légèrement la commande du volet (elle est placée à l'arrière sur le croquis ci-contre).
- La diriger vers l'avant.

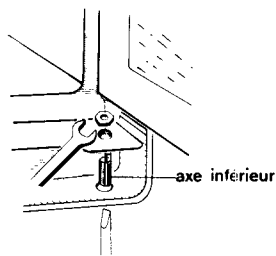


CHANGEMENT DE SENS D'OUVERTURE DE LA PORTE

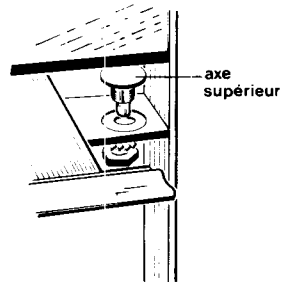
Démontage



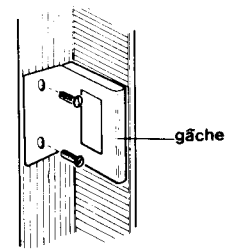
Enlever l'enjolveur inférieur. Ouvrir la porte. Déposer la butée inférieure.



Dévisser l'axe inférieur après avoir débloqué l'écrou. Enlever la porte.



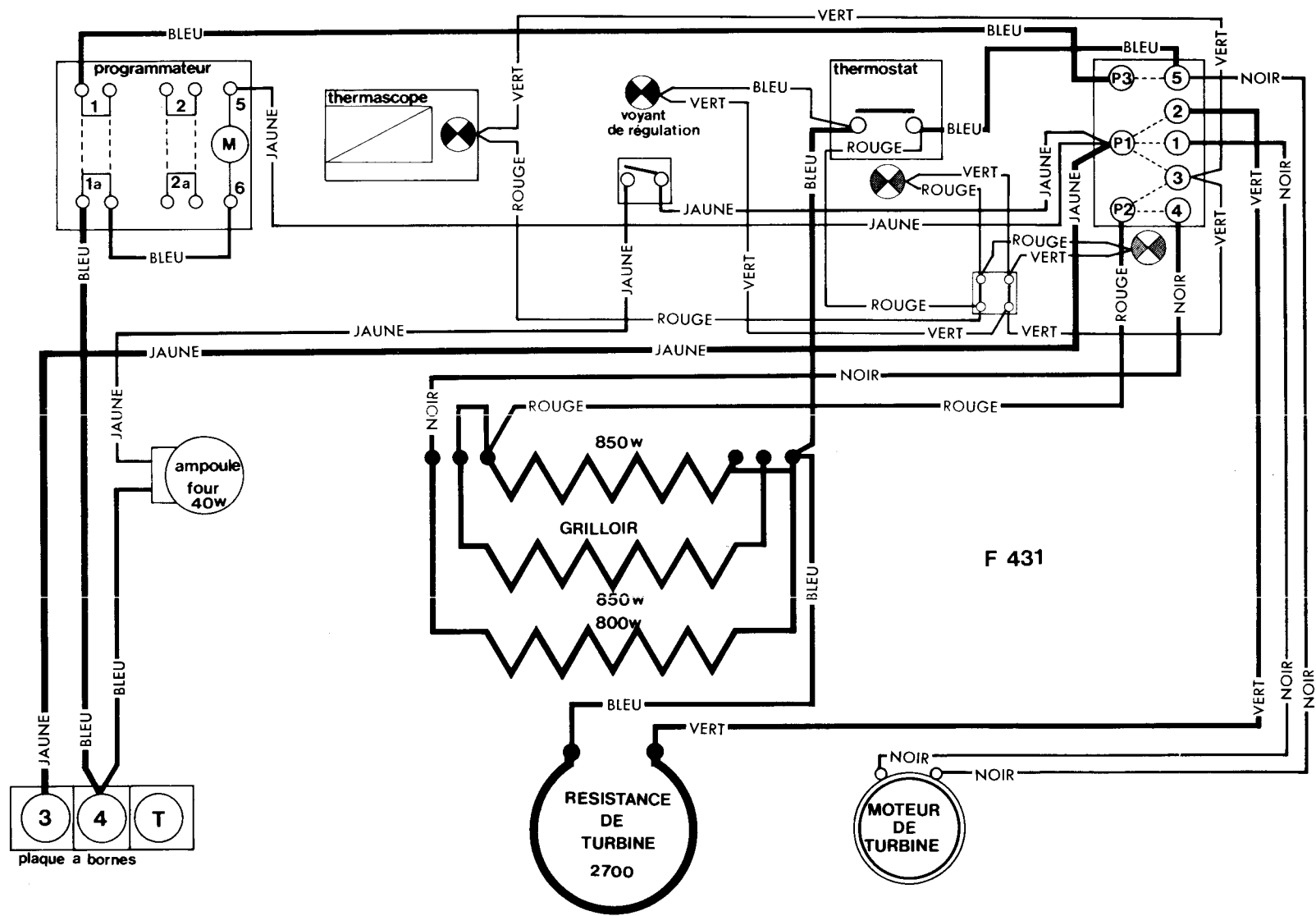
Démonter l'axe supérieur et le remonter de l'autre côté.



Démonter la gâche de fermeture (2 vis) et la reposer de l'autre côté.

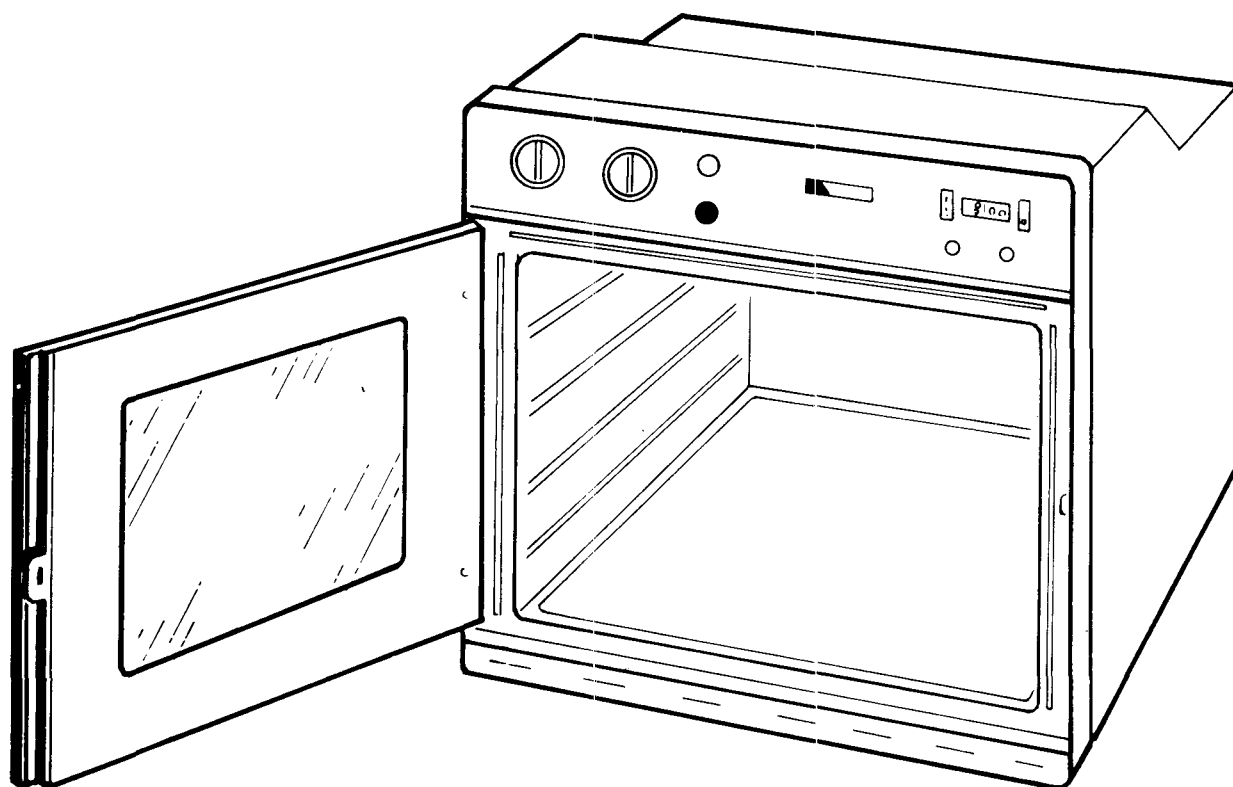
Remontage

- Visser de 2 tours l'axe inférieur.
- Reposer la porte et serrer l'axe inférieur.
- Régler la position de la porte au moyen de l'axe inférieur excentré et bloquer l'écrou.
- Replacer l'enjolveur inférieur.
- Reposer la butée inférieure.



Liste des pieces de rechange

Munissez-vous de cette liste pour indiquer à votre REVENDEUR la désignation et le code de la, ou des pièces, que vous désirez remplacer sur votre appareil.



Liste des pièces de rechange

DÉSIGNATION DES PIÈCES

1 Tableau de bord

Verre de tableau de bord	04802
Programmateur	01169
Manettes de programmeur	01170
Manette de four	04714
Bouton poussoir d'éclairage	04453
Voyant de régulation	02062
Thermascope	04823

2 Four

Grille porte-plat	04507
Plaque à pâtisserie	00093
Parois de four	04408
Ecran de grilloir	04410
Fond de four	04407
Turbine	03019
Ampoule de four	00051
Hublot de l'ampoule	00487
Verre intérieur de porte	04718
Verre extérieur de porte	04722
Récolte sauce	04409
Grille turbine	04412
Thermostat	02442
Commutateur	04712

