

**Notice d'emploi
du four
à convection naturelle
F 303**

**S.A. DES USINES DE ROSIÈRES - B.P. 44 - 18001 BOURGES CEDEX
N° SIRET 553 720 053 00014**

Garantie

La garantie contractuelle consiste en l'échange pur et simple de la pièce reconnue défectueuse par nous, ou à sa remise en état, après examen par notre Service Technique, à l'exclusion de toutes autres indemnités de quelque nature qu'elles soient.

DURÉE

Nos appareils sont garantis un an à dater de la livraison au premier acheteur.

CONDITIONS D'APPLICATION

Vous ne devez utiliser votre appareil que dans les conditions normales d'emploi pour lesquelles il a été prévu, conformément à cette notice.

Dans tous les cas, adressez-vous à votre installateur chargé du Service Après-Vente qui vous a vendu l'appareil muni du présent certificat.

Les frais de déplacement, de transport, de main-d'œuvre, d'emballage et d'immobilisation résultant des opérations de garantie, sont à la charge de l'utilisateur ou de l'installateur selon les conditions de vente qu'il pratique.

APRÈS LA GARANTIE :

Adressez-vous muni du présent certificat au revendeur ou installateur qui vous a vendu l'appareil. Il se chargera de commander à notre Département Pièces de Rechange, dans les meilleurs délais, les pièces dont vous avez besoin.

GARANTIE LÉGALE :

Les dispositions du présent bon de garantie ne sont pas exclusives du bénéfice au profit de l'acheteur de la garantie légale pour défauts et vices cachés qui s'applique en tout état de cause dans les conditions des articles 1641 et suivants du Code Civil.

CERTIFICAT DE GARANTIE

Pour bénéficier de la garantie contractuelle Rosières, nous vous demandons :

- de nous retourner sous 8 jours votre « inscription de garantie Rosières » ci-contre.

Appareil type : F 303

Date de livraison :

CACHET DU REVENDEUR

Pièces de rechange

En cas de réclamation, ou pour commander une pièce de rechange, indiquer :

1) LE TYPE EXACT DE L'APPAREIL ET LE NUMÉRO DE SÉRIE QUI FIGURENT SUR LA PLAQUE SIGNALÉTIQUE SITUÉE SUR LE DÉFLECTEUR DE MANETTES.

2) LA DÉSIGNATION DE LA PIÈCE.

OU VOUS ADRESSER ?

- Pour commander une pièce de rechange : **A VOTRE REVENDEUR**

— En cas de réclamation :

S.A. DES USINES DE ROSIÈRES
Service Assistance Technique
ROSIÈRES — 18400 SAINT-FLORENT-SUR-CHER
Tel. 48 55 00 93

Ou pour la région parisienne :

31, avenue de la Gare
93307 AUBERVILLIERS
Tel. 48.33.59.50

Appareils conformes à l'arrêté du 19 août 1985 (« J.O. du 1^{er} septembre 1985) relatif à la limitation des perturbations radio-électriques.

Toutes ces caractéristiques sont données à titre indicatif. Soucieux de toujours améliorer la qualité de sa production, ROSIERES pourra apporter à ses appareils des modifications liées à l'évolution technique en respectant les conditions fixées à l'article 3 du décret n° 78-464 du 24 mai 1978.

Partie destinée à l'utilisateur :

Utilisation

- Comment utiliser le programmateur 4
- Le thermostat 5
- Les commandes du four 6
- Les accessoires du four 7
- Conseils de cuisson 7

Entretien 8

Partie destinée à l'installateur :

- Encastrement 9
- Evacuation des fumées 9
- Raccordement électrique 10

Fiche technique

Dimensions utiles du four (en cm)

- Largeur : 43
- Hauteur : 31
- Profondeur : 41

Volume utile du four : 54 l

Tension d'alimentation : 220 Volts monophasé.

Puissance :

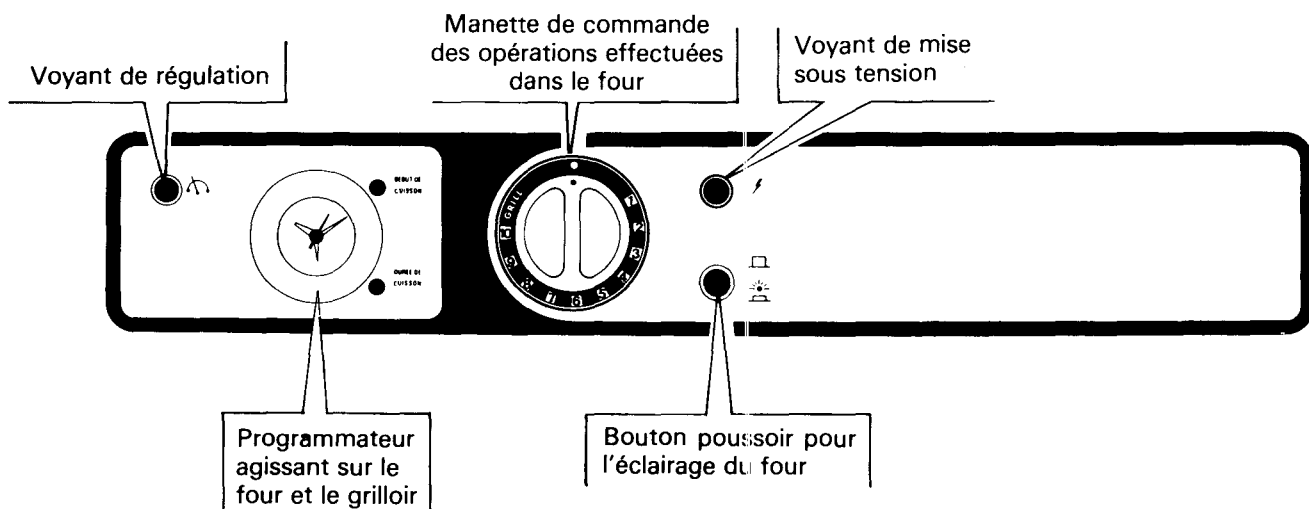
- Four : 2,6 kW
- Grilloir : 2,3 kW
- Puissance totale absorbée : 2,64 kW

Consommations :

de montée à 200°C	0,6 kWh
de maintien pendant 1 heure à 200°C	0,7 kWh
Total :	1,3 kWh

Présentation

ATTENTION : La porte est chaude pendant le fonctionnement, éloigner les jeunes enfants.

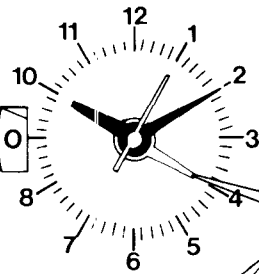


Utilisation

Comment utiliser le programmeur

PRESENTATION - MISE A L'HEURE

Cadran où apparaît la durée de cuisson et les symboles :
O : fin de cuisson
I : position manuelle



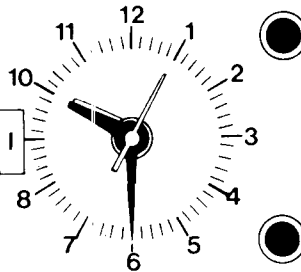
Bouton qui permet d'afficher l'heure de début de cuisson

Aiguille verte d'indication d'heure de début de cuisson. En dehors de la position automatique, elle doit toujours être derrière la petite aiguille de l'heure.

Ce bouton permet d'afficher la durée de cuisson (jusqu'à 180 mn) ou la position manuelle (I), permet également la mise à l'heure de la pendule (tirer puis tourner).

UTILISATION EN POSITION MANUELLE

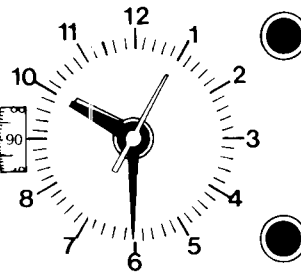
Faire apparaître la lettre I sur le cadran (bouton inférieur).



La cuisson commence dès que les commandes du four sont sur la position choisie.

UTILISATION EN POSITION SEMI-AUTOMATIQUE - UTILISATION EN MINUTEUR SONORE (arrêt de la durée de cuisson par le programmeur).

Faire apparaître la durée de cuisson désirée sur le cadran - ici 90 mn - (bouton inférieur).

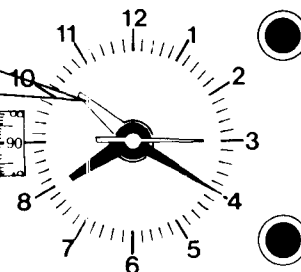


La cuisson commence dès que les commandes de four sont sur la position choisie.

Pour arrêter la sonnerie, amener la lettre O sur le cadran (bouton inférieur).

UTILISATION EN POSITION AUTOMATIQUE (départ et arrêt de la durée de cuisson par le programmeur).

Tourner l'aiguille verte face à l'heure de début de cuisson choisie - ici 10 h 30 mn (bouton supérieur, appuyer puis tourner).



Après avoir programmé de cette façon, la cuisson débutera toute seule et s'arrêtera d'elle-même à 12 h après 90 mn de fonctionnement.

Faire apparaître la durée de cuisson sur le cadran - ici 90 mn - (bouton inférieur).

En dehors du fonctionnement du four en automatique, placer toujours le programmeur sur la position manuelle (I) et vérifier que l'aiguille verte d'indication de début de cuisson soit toujours derrière la petite aiguille de l'heure.

Utilisation du thermostat

Le four doit être préchauffé pour la plupart des cuissons. Pour cela, utiliser les positions de préchauffage indiquées dans le tableau de thermostat.

Lorsque le préchauffage est terminé, soit à l'extinction du voyant orange de régulation, enfourner et ramener la manette du thermostat sur la position de cuisson indiquée dans le tableau.

Les rôtis de viande blanche, porc, veau, agneau, les poissons, peuvent être placés dans le four froid. La cuisson est alors plus longue que dans le four chauffé préalablement, mais elle se fait mieux au centre de la pièce à cuire, la chaleur ayant plus de temps pour se propager vers le milieu de la pièce de viande.

UN BON PRÉCHAUFFAGE EST TOUJOURS A L'ORIGINE DE LA RÉUSSITE D'UNE CUISSON DE VIANDE ROUGE.

Durée de préchauffage :	Température approximative correspondant aux repères (en °C)		
– 20 mn pour les positions entre 7 et 10,	1 : 65 à 75°C	4 : 125 à 135°C	7 : 195 à 215°C
– 15 mn pour les positions entre 4 et 7,	2 : 85 à 95°C	5 : 145 à 155°C	8 : 225 à 235°C 10 : 275 à 285°C
– 10 mn pour les positions entre 1 et 3.	3 : 105 à 115°C	6 : 175 à 190°C	9 : 250 à 260°C

Les positions de la manette ainsi que les temps de cuisson sont donnés à titre indicatif, afin de faciliter la prise en main de l'appareil. L'expérience personnelle permet ensuite d'adapter ces réglages aux goûts et aux habitudes de chacun. Utiliser des températures basses pour des mets épais, et des températures plus élevées pour des petits volumes.

Nature des mets	Manette		Durée de cuisson
	Position préchauffage	Position cuisson	
Poissons	8	8-9	suitivant épaisseur
Viandes - Légumes			
Canard	8	7-8	50 mn
Courgettes étuvées au beurre	8	6-7	15 à 20 mn
Endives au gruyère/jambon	8	6-7	25 à 30 mn
Gigot de mouton	8	6-7	15 mn par livre
Gratins	9	7-8	10 à 15 mn
Oie - Dinde	8	7-8	60 à 80 mn
Lapin à la moutarde	8	6-7	1 h 30 suiv. poids
Pâté en croûte	8	6-7	1 h par kilo
Pâté en terrine	8	6-7	Environ 1 heure
Petits choux farcis braisés	8	6-7	1 h 40 à 2 heures
Poulet moyen	8	6-7	60 à 80 mn
Quiche lorraine	9	7-8	30 à 40 mn
Rôti de viande blanche	8	6-7	30 mn par livre
Rôti de bœuf	10	8-9	15 mn par livre
Selle de chevreuil	8	6-7	1 h pour 5 livres
Soufflé	9	7-8	30 à 40 mn
Tomates farcies	10	8-9	35 à 45 mn

Nature des mets	Manette		Durée de cuisson
	Position préchauffage	Position cuisson	
Pâtisseries			
Amandine	9	7-8	45 mn
Biscuit à la cuiller	4	2-3	30 mn
Biscuit roulé	8	6-7	10 à 15 mn
Brioche	6	4-5	40 à 45 mn
Cake	5	3-4	50 à 60 mn
Clafoutis aux cerises	8	6-7	45 mn à 1 heure
Crème renversée	4	2-3	45 mn au B.M.
Croquets	7	5-6	20 mn
Entremets	7	5-6	20 mn
Flan	7	5-6	30 mn
Gâteau de Savoie ou Gênoise	6	4-5	35 à 40 mn
Macarons - Sablés	6	4-5	15 à 25 mn
Meringues	2	1-2	60 à 90 mn
Pâte à chou	6	4-5	30 à 45 mn
Pâte feuilletée	10	8-9	15 mn
Pâte à tarte brisée (non garnie)	8	6-7	30 mn
Pâte à tarte sablée	7	5-6	15 mn
Quatre-quarts	6	4-5	60 mn
Rochers noix de coco	6	4-5	15 mn
Sablés	6	4-5	15 mn
Tarte garnie	9	7-8	35 à 45 mn

Nature des mets	Mes réglages	
	Position	Durée de cuisson

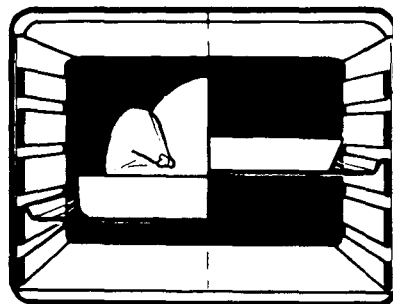
Nature des mets	Mes réglages	
	Position	Durée de cuisson

UTILISATION DU FOUR



Placer la manette du four sur la position choisie dans le tableau de thermostat

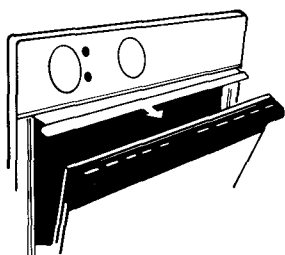
Puis régler le programmateur sur manuel ou sur une durée de cuisson.



Placer la pièce à cuire au centre du four.

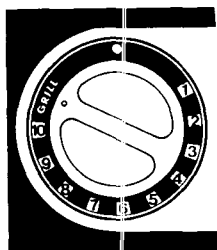
UTILISATION DU GRILLOIR

L'utilisation du grilloir se fait toujours porte OUVVERTE ou ENTR'OUVERTE, après avoir avancé le déflecteur de manettes. Son absence risquerait d'entraîner des détériorations dans la zone du tableau de bord.

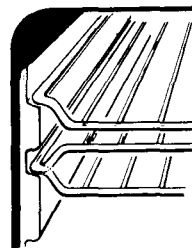


Avancer le déflecteur de manettes, et laisser la porte OUVVERTE ou ENTR'OUVERTE.

Puis régler le programmateur sur manuel ou sur une durée de cuisson.



Placer la manette du four sur la position « Grill ».



Steak mince, bleu ou saignant.

Viande épaisse bleue ou saignante, viande blanche, poissons plat ou en tranche

Viande épaisse cuite à point
Viande blanche épaisse
Légumes.

Placer la grille du four à la bonne hauteur, et le plat lèchefrite sous la grille.

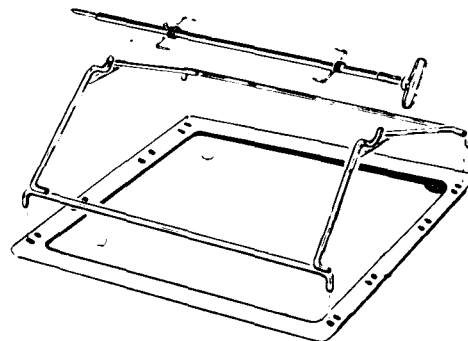
UTILISATION DU TOURNEBROCHE

Il est préférable de ne cuire que des pièces de taille moyenne au tournebroche et de cuire les grosses pièces au four, elles n'en seront que meilleures.

- Retirer du four la grille, et la plaque à pâtisserie.
- Déplier et poser le support de tournebroche sur le plat lèchefrite en ayant bien soin de placer le guide avant du support du côté de la gorge de récupération des sauces.
- Embrocher la pièce à cuire, bien centrée entre les deux fourchettes.
- Poser la broche sur le support de broche, la poignée étant située côté guide avant.
- Glisser le plat lèchefrite avec le support et la broche sur le gradin inférieur du four. L'extrémité de la broche se trouve alors en face de l'ouverture du carré d'entraînement.
- Enfoncer la broche dans le carré d'entraînement, jusqu'en butée.
- Ensuite procéder comme pour l'utilisation du grilloir : avancer l'écran de protection des manettes.
- C'est lorsque vous placerez la manette du four sur la position « Grill » que la broche se mettra en rotation.
- L'utilisation du programmateur est la même que pour l'utilisation en grilloir.

On ne fait pas de préchauffage pour une cuisson au tournebroche.

Laisser la porte ouverte ou entr'ouverte et avancer le déflecteur de manettes.

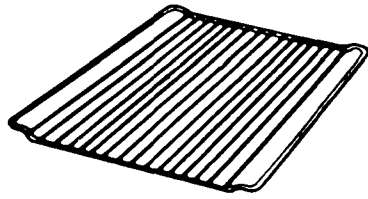


Temps de cuisson :

- 20 mn par kg de bœuf,
- 30 mn par kg d'agneau, mouton,
- 50 mn par kg de veau, volaille,
- 55 mn par kg de porc.

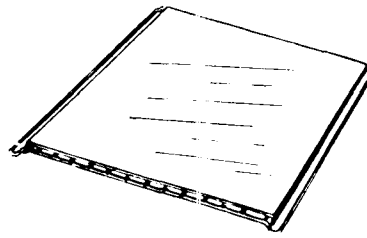
TOURNEBROCHETTES :
(sur demande)
Immédiatement adaptable sur votre tournebroche

LES ACCESSOIRES DU FOUR



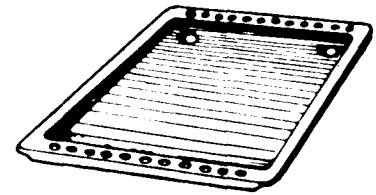
LA GRILLE PORTE-PLATS :

Sert de support aux moules, aux plats et à la plaque à pâtisseries ; sert également à recevoir les viandes à griller.



LA PLAQUE A PÂTISSERIE :

Sera placée sur la grille porte-plats. On y disposera les petites pâtisseries, telles que choux, sablés, meringues, etc... (doit être retirée de l'appareil lorsqu'elle n'est pas utilisée).



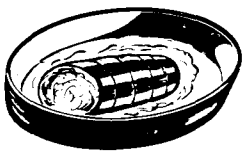
LA LÈCHEFRITE :

Est destinée à recevoir le jus des grillades (à retirer du four dans les cas de non-utilisation).

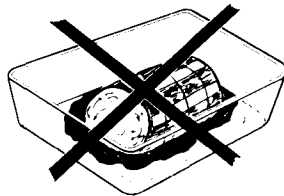
QUELQUES CONSEILS...

POUR LES VIANDES ROUGES :

UN BON PRECHAUFFAGE EST TOUJOURS A L'ORIGINE DE LA REUSSITE D'UNE CUISSON DE VIANDE ROUGE.



Utiliser des plats creux en terre de préférence.



Nous déconseillons l'emploi de plat en verre pour les cuissons de viande.

Il est préférable de ne saler les viandes qu'en fin de cuisson, car le sel favorise les projections.

POUR LES GRILLADES :

Sortir la viande du réfrigérateur quelques heures avant de la griller. Nous vous conseillons de la poser sur des épaisseurs de papier absorbant : elle sera mieux saisie, plus savoureuse et ne risquera pas de rester froide à l'intérieur.

Poivrer et épicer la viande avant de la faire griller, mais ne la saler qu'une fois cuite, sinon elle serait mal saisie et moins juteuse. Badigeonner toutes les pièces à cuire avec un peu d'huile. Le mieux est d'utiliser un pinceau large et plat. Saupoudrer ensuite de poivre et de quelques herbes (thym, etc...).

Ne jamais piquer les aliments en cours de cuisson, ni lors que vous les retournez : leur jus s'écoulerait et la grillade serait sèche.

POUR LES PATISSERIES :

Eviter d'utiliser des moules brillants. Ils réfléchissent la chaleur et peuvent nuire à la cuisson des gâteaux.

Si vos gâteaux dorent trop vite, recouvrez-les avec une feuille de papier sulfurisé, ou bien avec une feuille de papier d'aluminium.

ATTENTION : Utiliser la feuille d'aluminium dans le bon sens : la face brillante doit être face au gâteau. Dans le cas contraire, la chaleur se reflète sur la face brillante et ne pénétrera pas à l'intérieur du plat.

Eviter d'ouvrir la porte du four pendant les 20 à 25 premières minutes de cuisson : les soufflés, brioches, biscuits de Savoie, etc..., retomberaient aussitôt.

Pour contrôler la cuisson de vos pâtisseries, piquer le centre avec la lame d'un couteau, ou avec une aiguille à tricoter. Si elle ressort bien sèche, votre gâteau est cuit. Vous pouvez arrêter la cuisson. Si la lame ressort humide ou avec quelques particules de gâteau collées dessus, continuer la cuisson mais en baissant légèrement le thermostat pour que la pâtisserie finisse de cuire sans brûler.

NE JAMAIS TAPISSER LES PAROIS DU FOUR ET SURTOUT LA SOLE AVEC DU PAPIER D'ALUMINIUM. DANS CE CAS, L'ACTION CONCENTRÉE DE LA CHALEUR PROVOQUERA LA DÉTÉRIORATION DE L'ÉMAIL.

Entretien

PIÈCES ÉMAILLÉES ET TABLEAU DE BORD

Nettoyez-les simplement à l'eau savonneuse lorsque l'appareil est froid. Essuyez-les avec un chiffon ou une éponge humide. En les nettoyant à chaud, vous risquez de ternir définitivement l'émail.

LES PAROIS DU FOUR, LA SOLE DE FOUR EN ÉMAIL NORMAL

Dans le cas de projections importantes, il est quelquefois nécessaire de sortir les parois pour les nettoyer avec une éponge imbibée d'eau très chaude, en utilisant un détergent liquide ammoniacé.

LE VERRE DE LA PORTE DE FOUR

Nous vous conseillons d'essuyer, à la fin de chaque cuisson, la vitre de la porte de four, avec l'aide d'un papier absorbant.

Cette petite précaution facilitera grandement l'entretien de celle-ci.

Si les projections sont trop importantes, vous pouvez ensuite la nettoyer avec une éponge et un produit détergent.

Nota: Eviter d'employer une éponge trop humide. En effet l'infiltration de l'eau entre les vitres provoquerait des auréoles.

LES JOINTS DU FOUR

Les nettoyer avec une éponge et un détergent.

LES PAROIS DE FOUR EN ÉMAIL CATALYTIQUE (EN OPTION)

C'est un système de nettoyage du four pendant la cuisson. Le four est recouvert d'un émail spécial, l'émail catalytique, dont les micro-pores favorisent la combustion des graisses.

Chaque goutte de graisse est éliminée par l'action conjuguée de l'émail catalytique, de l'oxygène et de la chaleur.

ENTRETIEN REGULIER

L'accumulation des fines poussières résiduelles résultant de la combustion des graisses risque, à long terme, de diminuer l'efficacité de l'émail.

Aussi, pour conserver un rendement maximum de cet émail, **il est obligatoire, toutes les 15 à 20 cuissons de viandes, de rincer les parois, à l'eau très chaude.** Ce petit entretien est grandement facilité par la possibilité de sortir entièrement les parois, et permet ainsi d'effectuer cette opération sur l'évier.

Après rinçage et remise en place des parois dans l'appareil, faire sécher l'émail en faisant fonctionner le four sur la position 10 pendant 1/4 d'heure.

EN CAS DE DEBORDEMENT OU DE PROJECTIONS IMPORTANTES.

Un nettoyage de l'émail est nécessaire pour lui permettre de retrouver toute son efficacité.

Voici comment vous devez procéder :

- Essuyer les débordements ou les grosses taches avec une éponge imbibée d'eau très chaude, en utilisant un détergent liquide ammoniacé.

- Si, après cette opération, certaines taches ne sont pas éliminées, frottez-les avec une brosse nylon.

- Rincez à l'eau très chaude.

- Ensuite, faites chauffer le four pendant une heure à la position 10 du thermostat.

- Il est quelquefois nécessaire de recommencer ces opérations plusieurs fois si les débordements sont très importants.

Ne jamais employer :

- Les éponges métalliques.

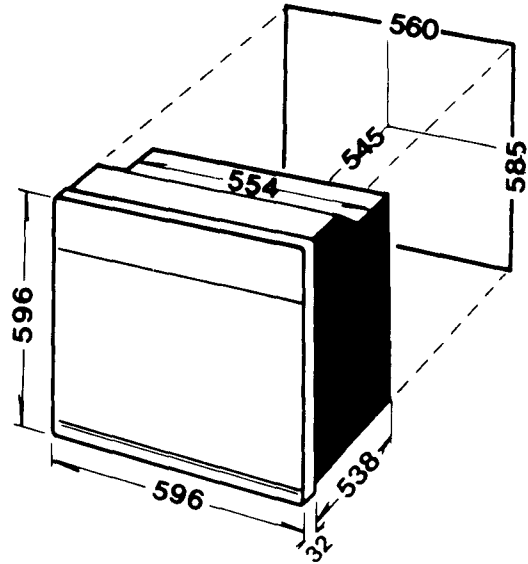
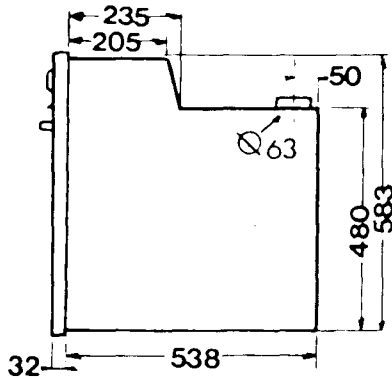
- Les produits abrasifs, quels qu'ils soient.

- Les instruments durs qui abîmeraient définitivement l'émail.

NOTA : Si, à la fin d'une cuisson normale, vous constatez des auréoles légèrement plus foncées sur les parois, ne vous inquiétez pas ; ce phénomène est normal, il s'agit tout simplement de taches graisseuses en cours d'élimination.

Installation

ENCASTREMENT



Le meuble dans lequel le four est encastré doit être réalisé en matériaux résistant à une température de 100°C.

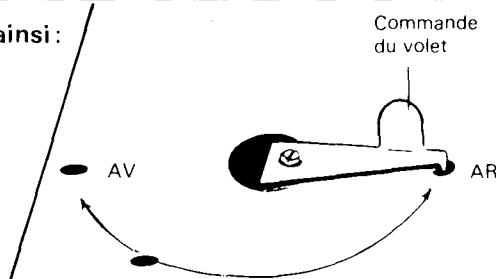
ÉVACUATION DES FUMÉES

Votre four est livré d'usine pour une évacuation des fumées à l'arrière.

DANS LE CAS OÙ L'ÉVACUATION DES FUMÉES PAR L'ARRIÈRE N'EST PAS POSSIBLE, ELLE PEUT SE FAIRE PAR L'AVANT, MAIS IL Y A RISQUE DE CONDENSATION SUR LE DÉFLECTEUR DE MANETTES.

Pour l'évacuation par l'avant, procéder ainsi :

- Soulever légèrement la commande du volet (elle est placée à l'arrière sur le croquis ci-contre).
- La diriger vers l'avant.



Installation

RACCORDEMENT ÉLECTRIQUE

Le four fonctionne exclusivement sur 220 volts monophasé. **Il doit obligatoirement être raccordé à une prise de terre.**

Avant le branchement, assurez-vous que le réglage du disjoncteur et les fusibles sont suffisants pour alimenter normalement l'appareil, et que la section des fils de l'installation électrique soit de 2,5 mm² mini.

RACCORDEMENT

Vous pouvez raccorder le câble d'alimentation du four à l'installation :

- au moyen d'une prise de courant (minimum 16 ampères),
- ou d'un boîtier de connexion. Dans ce cas, un interrupteur à coupure omnipolaire ayant une distance d'ouverture des contacts d'au moins 3 mm, doit être installé dans le circuit.

Dans tous les cas, le fil de terre jaune et vert du cordon d'alimentation doit être raccordé à la terre.

Notre responsabilité ne saurait être engagée en cas d'accident consécutif à une mise à la terre inexistante ou incorrecte.

NOTA : *N'oubliez pas que l'appareil peut nécessiter une opération de SAV.
Aussi, placer la prise de courant de façon à pouvoir brancher le four une fois sorti de sa niche.*

