



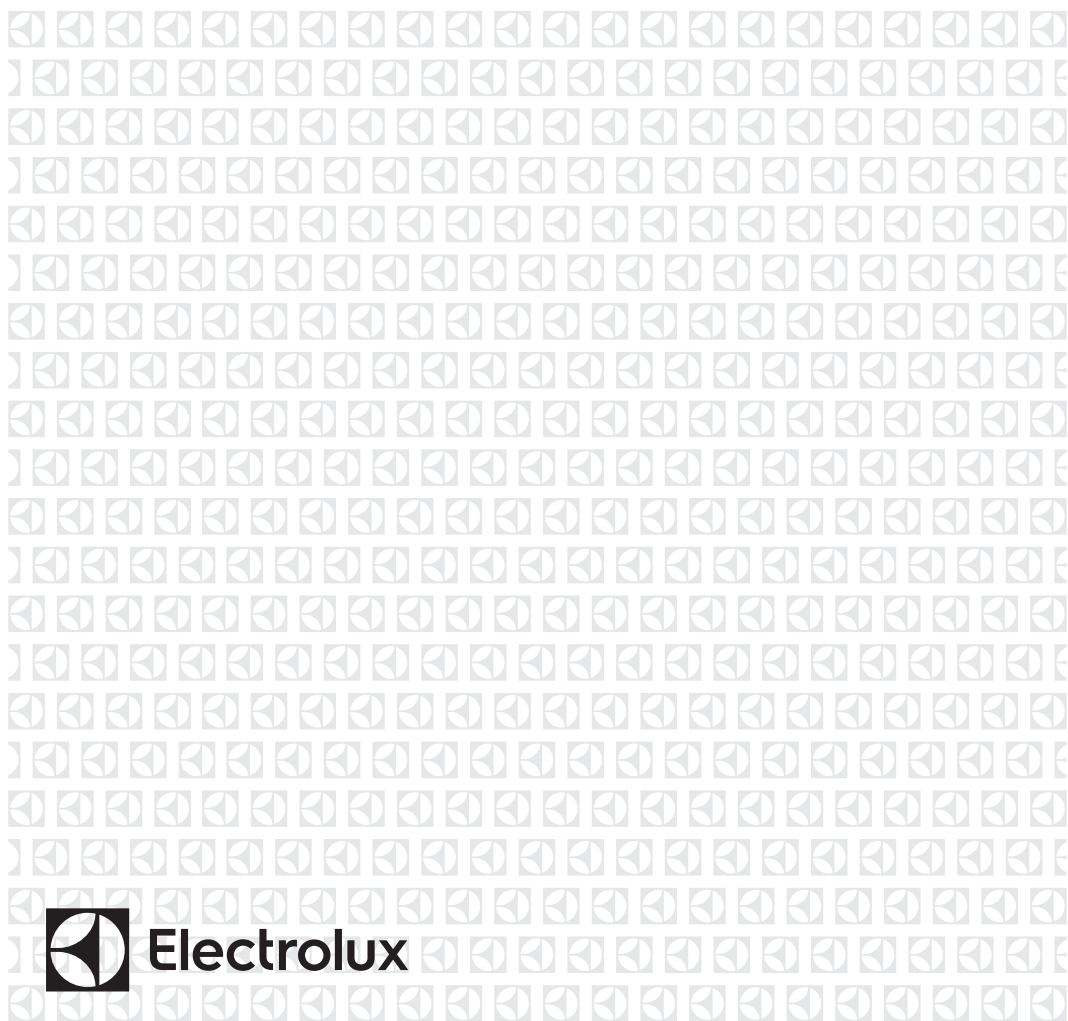
MARQUE: ELECTROLUX
REFERENCE: EWS1264SDU
CODiC: 4333705

NOTICE




FR Lave-linge

Notice d'utilisation



Electrolux

TABLE DES MATIÈRES

1. CONSIGNES DE SÉCURITÉ.....	3
2. INSTRUCTIONS DE SÉCURITÉ.....	4
3. DESCRIPTION DE L'APPAREIL.....	6
4. BANDEAU DE COMMANDE.....	6
5. PROGRAMMES	7
6. VALEURS DE CONSOMMATION.....	10
7. OPTIONS.....	11
8. RÉGLAGES.....	13
9. AVANT LA PREMIÈRE UTILISATION.....	13
10. UTILISATION QUOTIDIENNE.....	13
11. CONSEILS.....	17
12. ENTRETIEN ET NETTOYAGE.....	19
13. EN CAS D'ANOMALIE DE FONCTIONNEMENT.....	23
14. CARACTÉRISTIQUES TECHNIQUES.....	26

NOUS PENSONS À VOUS

Merci d'avoir choisi ce produit Electrolux. Avec ce produit, vous bénéficiez de dizaines d'années d'expérience professionnelle et d'innovation. Ingénieux et élégant, il a été conçu sur mesure pour vous. Grâce à cet appareil, vous savez que chaque utilisation vous apportera satisfaction.

Bienvenue chez Electrolux.

Visitez notre site Internet pour :



Obtenir des conseils d'utilisation, des brochures, de l'aide, des informations :
www.electrolux.com



Enregistrer votre produit pour obtenir un meilleur service :
www.registerelectrolux.com



Acheter des accessoires, consommables et pièces de rechange d'origine pour votre appareil :
www.electrolux.com/shop

SERVICE APRÈS-VENTE

N'utilisez que des pièces de rechange d'origine.

Avant de contacter le service, assurez-vous de disposer des informations suivantes : Modèle, PNC, numéro de série.

Vous trouverez ces informations sur la plaque signalétique.



Avertissement/Attention : consignes de sécurité.



Informations générales et conseils.



Informations en matière de protection de l'environnement.

Sous réserve de modifications.

1. ⚠ CONSIGNES DE SÉCURITÉ

Avant d'installer et d'utiliser cet appareil, lisez soigneusement les instructions fournies. Le fabricant ne peut être tenu pour responsable des dommages et blessures liés à une mauvaise installation ou utilisation. Conservez toujours cette notice avec votre appareil pour vous y référer ultérieurement.

1.1 Sécurité des enfants et des personnes vulnérables

- Cet appareil peut être utilisé par des enfants âgés d'au moins 8 ans et par des personnes ayant des capacités physiques, sensorielles ou mentales réduites ou dénuées d'expérience ou de connaissance, s'ils (si elles) sont correctement surveillé(e)s ou si des instructions relatives à l'utilisation de l'appareil en toute sécurité leur ont été données et si les risques encourus ont été appréhendés.
- Les enfants ne doivent pas jouer avec l'appareil.
- Les enfants de moins de 3 ans doivent être tenus à l'écart, à moins d'être surveillés en permanence.
- Ne laissez pas les emballages à la portée des enfants.
- Ne laissez pas les détergents à la portée des enfants.
- Tenez les enfants et les animaux éloignés de la porte de l'appareil lorsque celle-ci est ouverte.
- Le nettoyage et l'entretien par l'utilisateur ne doivent pas être effectués par des enfants sans surveillance.

1.2 Consignes générales de sécurité

- Ne modifiez pas les caractéristiques de cet appareil.
- Respectez la charge maximale de 6 kg (reportez-vous au chapitre « Tableau des programmes »).
- La pression de l'eau en service (minimale et maximale) doit être comprise entre 0,5 bar (0,05 MPa) et 8 bar (0,8 MPa).

- Les ouvertures de ventilation ne doivent pas être obstruées par un tapis.
- L'appareil doit être raccordé au circuit d'eau à l'aide des tuyaux neufs fournis. Il convient de ne pas réutiliser des ensembles de raccordement usagés.
- Si le câble d'alimentation est endommagé, il doit être remplacé par le fabricant, son service après-vente ou des personnes de qualification similaire afin d'éviter un danger.
- Avant toute opération d'entretien, éteignez l'appareil et débranchez la fiche de la prise secteur.
- Ne pulvérisez pas d'eau ni de vapeur pour nettoyer l'appareil.
- Nettoyez l'appareil avec un chiffon doux humide. Utilisez uniquement des produits de nettoyage neutres. N'utilisez pas de produits abrasifs, de tampons à récurer, de solvants ni d'objets métalliques.

2. INSTRUCTIONS DE SÉCURITÉ

2.1 Instructions d'installation

- Retirez l'intégralité de l'emballage et les boulons de transport.
- Conservez les boulons de transport. Si vous devez déplacer à nouveau l'appareil, il est conseillé de bloquer le tambour.
- L'appareil est lourd, prenez toujours des précautions lorsque vous le déplacez. Portez toujours des gants de sécurité.
- N'installez pas et ne branchez pas un appareil endommagé.
- Suivez scrupuleusement les instructions d'installation fournies avec l'appareil.
- N'installez pas l'appareil ou ne l'utilisez pas dans un endroit où la température ambiante est inférieure à 0 °C ou dans un endroit exposé aux intempéries.
- Assurez-vous que le sol sur lequel vous installez l'appareil est plat, stable, résistant à la chaleur et propre.

- Assurez-vous que de l'air circule entre l'appareil et le sol.
- Réglez les pieds pour laisser un espace suffisant entre l'appareil et la surface en moquette.
- N'installez pas l'appareil dans un endroit où il ne pourrait pas être complètement ouvert.

2.2 Branchement électrique

- L'appareil doit être relié à la terre.
- Utilisez toujours une prise de courant de sécurité correctement installée.
- Vérifiez que les données électriques figurant sur la plaque signalétique correspondent à celles de votre réseau. Si ce n'est pas le cas, contactez un électricien.
- N'utilisez pas d'adaptateurs multiprises ni de rallonges.
- Veillez à ne pas endommager la fiche secteur ni le câble d'alimentation. Le remplacement du cordon d'alimentation de l'appareil doit être effectué par notre service après-vente.

- Ne connectez la fiche d'alimentation secteur à la prise de courant secteur qu'à la fin de l'installation. Assurez-vous que la fiche d'alimentation est accessible une fois l'appareil installé.
- Ne touchez jamais le câble d'alimentation ni la fiche avec des mains mouillées.
- Ne tirez jamais sur le câble d'alimentation électrique pour débrancher l'appareil. Tirez toujours sur la fiche.
- Pour le Royaume-Uni et l'Irlande uniquement : L'appareil est livré avec une fiche secteur de 13 ampères. Si vous devez changer le fusible de la fiche secteur, utilisez un fusible 13 A approuvé ASTA (BS 1362).
- Cet appareil est conforme aux directives CEE.
- Suivez les consignes de sécurité figurant sur l'emballage du produit de lavage.
- Ne placez pas de produits inflammables ou d'éléments imbibés de produits inflammables à l'intérieur ou à proximité de l'appareil, ni sur celui-ci.
- Veillez à retirer tout objet métallique du linge avant chaque lavage.
- Ne placez aucun récipient sous l'appareil pour récupérer tout éventuel écoulement. Contactez le service après-vente agréé pour connaître les accessoires disponibles.
- Ne touchez pas la vitre du couvercle pendant le déroulement d'un programme. La vitre peut être chaude.

2.3 Raccordement à l'arrivée d'eau

- Veillez à ne pas endommager les tuyaux de circulation d'eau.
- Avant de brancher l'appareil à des tuyaux neufs ou n'ayant pas servi depuis longtemps, laissez couler l'eau jusqu'à ce qu'elle soit propre.
- Avant d'utiliser l'appareil pour la première fois, assurez-vous de l'absence de fuites.

2.4 Utilisation



AVERTISSEMENT!

Risque de blessure, de choc électrique, d'incendie, de brûlures ou de dommage matériel à l'appareil.

- Utilisez cet appareil uniquement dans un environnement domestique.

2.5 Maintenance

- Pour réparer l'appareil, contactez un service après-vente agréé.
- Utilisez exclusivement des pièces d'origine.

2.6 Mise au rebut



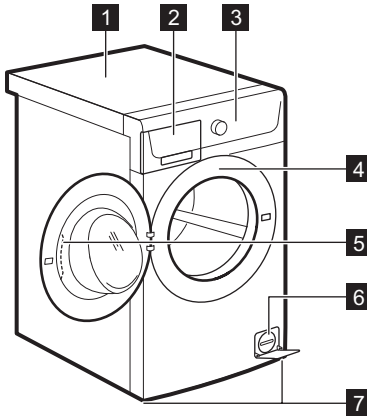
AVERTISSEMENT!

Risque de blessure ou d'asphyxie.

- Débranchez l'appareil de l'alimentation électrique.
- Coupez le câble d'alimentation et mettez-le au rebut.
- Retirez le dispositif de verrouillage de la porte pour empêcher les enfants et les animaux de s'enfermer dans l'appareil.

3. DESCRIPTION DE L'APPAREIL

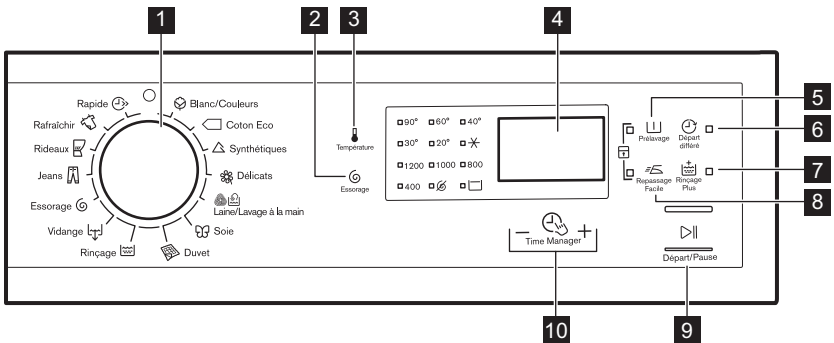
3.1 Vue d'ensemble de l'appareil



- 1** Plan de travail
- 2** Distributeur de produit de lavage
- 3** Bandeau de commande
- 4** Plaque signalétique
- 5** Poignée d'ouverture du hublot
- 6** Filtre de la pompe de vidange
- 7** Pieds pour la mise de niveau de l'appareil

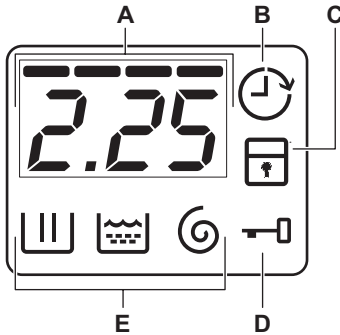
4. BANDEAU DE COMMANDE




4.1 Description du bandeau de commande



- 1** Sélecteur de programme
- 2** Touche Essorage (Essorage)
- 3** Touche Température (Température)
- 4** Affichage
- 5** Touche Prélavage (Prélavage)
- 6** Touche Départ différé (Départ Différé)
- 7** Touche Rinçage plus (Rinçage Plus)
- 8** Touche Repassage facile (Repassage Facile)
- 9** Touche Départ/Pause (Départ/Pause)
- 10** Touches Time Manager - ⏪ +


4.2 Affichage



- A)** La zone de l'horloge :
- Durée du programme.
 - Les codes d'alarme. Reportez-vous au chapitre « En cas d'anomalie de fonctionnement » pour obtenir leur description.
 - Le réglage de la fonction Time Manager ----.
- B)** Le voyant Départ différé.
- C)** Le voyant Sécurité enfants.
- D)** Le voyant Hublot verrouillé :
- Lorsqu'il est allumé, vous ne pouvez pas ouvrir le hublot.
 - Lorsqu'il est éteint, vous pouvez ouvrir le hublot.
 - Lorsqu'il clignote, vous ne pouvez pas ouvrir le hublot. Attendez quelques minutes jusqu'à ce que le voyant s'éteigne.
- E)** Voyants de la phase de lavage.
-  : la phase de lavage
 -  : la phase de rinçage
 -  : la phase d'essorage

5. PROGRAMMES

5.1 Tableau des programmes

Programme Plage de températures	Charge maximale Vitesse d'essorage maximale	Description du programme (Type de charge et degré de salissure)
Programmes de lavage		
Blanc/Couleurs 90 °C - Froid	6 kg 1200 tr/min	Coton blanc et couleurs. Normalement sale ou légèrement sale.
 Coton Eco ¹⁾ 60 °C - 40 °C	6 kg 1200 tr/min	Coton blanc et couleurs grand teint. Normalement sale. La consommation d'énergie diminue et la durée du programme de lavage est prolongée.
Synthétiques 60 °C - Froid	3 kg 1200 tr/min	Articles en textiles synthétiques ou mixtes. Normalement sale.

Programme Plage de températures	Charge maximale Vitesse d'essorage maximale	Description du programme (Type de charge et degré de salissure)
Déliçats 40 °C - Froid	3 kg 1200 tr/min	Articles en textiles délicats tels que l'acrylique, la viscose ou le polyester. Normalement sale.
Laine/Lavage à la main 40 °C - Froid	1 kg 1200 tr/min	Laine lavable en machine, laine lavable à la main et textiles délicats avec le symbole « lavable à la main ». ²⁾
Soie 30 °C	1 kg 800 tr/min	Programme spécial pour les articles en soie et en textiles synthétiques mixtes.
Duvet 60 °C - 30 °C	2 kg 800 tr/min	Programme spécial pour une couverture, une couette, un couvre-lit, etc. en textile synthétique.
Rinçage Froid	6 kg 1200 tr/min	Pour rincer et essorer le linge. Tous textiles.
Vidange	6 kg	Pour vidanger l'eau du tambour. Tous textiles.
Essorage	6 kg 1200 tr/min	Pour essorer le linge et vidanger l'eau du tambour. Tous textiles.
Jeans 60 °C - Froid	6 kg 1200 tr/min	Articles en jean ou en jersey. Également pour les articles de couleurs foncées.
Rideaux 40 °C - Froid	1 kg 800 tr/min	Programme spécial pour les rideaux. La phase de pré-lavage est automatiquement activée. ³⁾
Rafraîchir 30 °C	2 kg 800 tr/min	Articles en textiles synthétiques et délicats. Légèrement sale ou articles à rafraîchir.

Programme Plage de températures	Charge maximale Vitesse d'essorage maximale	Description du programme (Type de charge et degré de salissure)
Rapide 30 °C	1 kg 800 tr/min	Articles en textiles synthétiques ou mixtes. Légèrement sale ou articles à rafraîchir.

1) **Programmes standard pour les valeurs de consommation de l'étiquette énergétique.** Conformément à la norme 1061/2010, ces programmes sont respectivement le « programme standard à 60 °C pour le coton » et le « programme standard à 40 °C pour le coton ». Ce sont les programmes les plus économes en termes de consommation d'eau et d'électricité pour laver du linge en coton normalement sale.



La température de l'eau de la phase de lavage peut différer de la température indiquée pour le programme sélectionné.

2) Durant ce cycle, le tambour tourne lentement pour garantir un lavage en douceur. Il peut donner l'impression de ne pas tourner, ou de tourner de façon anormale. L'appareil se comporte normalement.

3) N'utilisez aucun détergent pour la phase de prélavage si vous souhaitez uniquement rincer à l'eau.

Compatibilité des options avec les programmes

Programme							
Blanc/Couleurs	■	■	■	■	■	■	■
Coton Eco	■	■	■	■	■	■	■
Synthétiques	■	■	■	■	■	■	■
Délicats	■	■	■	■	■	■	■
Laine/Lavage à la main	■	■	■		■		
Soie	■	■			■		
Duvet	■				■		
Rinçage	■	■	■		■		■
Vidange							
Essorage	■				■		
Jeans	■	■	■	■	■		■
Rideaux	■	■	■		■		■

Programme							
Rafraîchir	■	■			■		
Rapide	■	■					■

5.2 Woolmark Apparel Care - Bleu



Le cycle Laine de cet appareil a été approuvé par la société Woolmark pour

le lavage des vêtements en laine portant une étiquette « lavage à la main », sous réserve que les vêtements soient lavés conformément aux instructions mentionnées par le fabricant de ce linge. Respectez les instructions de séchage figurant sur l'étiquette des vêtements et toutes les autres instructions concernant le linge. M1459

Au Royaume-Uni, en Irlande, à Hong Kong ainsi qu'en Inde, le symbole Woolmark est une marque de certification.

6. VALEURS DE CONSOMMATION



Les données de ce tableau sont approximatives. Les données peuvent différer pour différentes raisons : la quantité et le type de linge, la température ambiante ou de l'eau.



Au démarrage du programme, l'affichage indique la durée du programme pour la charge maximale. Durant la phase de lavage, la durée du programme est calculée automatiquement. Elle peut être réduite si la charge de linge est inférieure à la capacité maximale (par exemple, pour le programme Coton 60 °C, dont la capacité maximale est de 6 kg, la durée du programme est de plus de 2 heures ; pour une charge réelle de 1 kg, la durée du programme est inférieure à 1 heure). Un point clignote sur l'affichage lorsque l'appareil calcule la durée réelle du programme.

Programmes	Charge (kg)	Consommation énergétique (kWh)	Consommation d'eau (litres)	Durée approximative du programme (minutes)	Humidité résiduelle (%) ¹⁾
Blanc/Couleurs 60 °C	6	1.26	60	183	53
Blanc/Couleurs 40 °C	6	0.83	60	165	53
Synthétiques 40 °C	3	0.63	55	119	35
Déliçats 40 °C	3	0.50	45	49	35
Laine/Lavage à la main 30 °C ²⁾	1	0.45	59	69	30
Programmes coton standard					
Coton 60 °C standard	6	0.76	46	202	53
Coton 60 °C standard	3	0.59	39	170	53
Coton 40 °C standard	3	0.48	40	169	53

1) Au terme de la phase d'essorage.


2) Non disponible sur certains modèles.

Mode « Éteint » (W)	Mode « Veille » (W)
0,48	0,48
Les informations fournies dans le tableau ci-dessus sont conformes à la directive d'application 1015/2010 de la réglementation 2009/125/EC de la commission européenne.	

7. OPTIONS

7.1 Température

Sélectionnez cette option pour modifier la température par défaut.

Voyant  = eau froide.

Le voyant de la température réglée s'allume.

7.2 Essorage

Cette option vous permet de modifier la vitesse d'essorage par défaut.

Le voyant de la vitesse sélectionnée s'allume.

Options d'essorage supplémentaires :

Sans essorage 

- Sélectionnez cette option pour éliminer toutes les phases

d'essorage. Seule la phase de vidange est disponible.

- Le voyant correspondant s'allume.
- Sélectionnez cette option pour les textiles très délicats.
- Certains programmes de lavage utilisent une quantité d'eau plus importante lors de la phase de rinçage.

Arrêt cuve pleine

- Sélectionnez cette option pour éviter que le linge ne se froisse.
- Le voyant correspondant s'allume.
- Il reste de l'eau dans le tambour lorsque le programme est terminé.
- Le tambour tourne régulièrement pour éviter que le linge ne se froisse.
- Le hublot reste verrouillé. Vous devez vidanger l'eau pour pouvoir ouvrir le hublot.



Pour effectuer la vidange, reportez-vous au chapitre « À la fin du programme ».

7.3 Prélavage

Cette option vous permet d'ajouter une phase de prélavage à un programme de lavage.

Utilisez cette option pour le linge très sale.

Lorsque vous réglez cette option, la durée du programme est allongée.

Le voyant correspondant s'allume.

7.4 Départ Différé

Cette option vous permet de différer le départ du programme de 30 minutes à 20 heures.

L'indicateur correspondant s'affiche.

7.5 Rinçage Plus

Cette option vous permet d'ajouter des rinçages à un programme de lavage.

Utilisez cette option pour les personnes allergiques aux produits de lavage et dans les régions où l'eau est douce.

Le voyant correspondant s'allume.

7.6 Repassage Facile

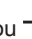

L'appareil lave et essore délicatement le linge afin d'éviter de le froisser.

L'appareil réduit la vitesse d'essorage, utilise plus d'eau et adapte la durée du programme au type de linge.


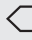




Le voyant correspondant s'allume.

7.7 Time Manager

Lorsque vous sélectionnez un programme de lavage, sa durée par défaut s'affiche.

Appuyez sur la touche  ou  pour réduire ou augmenter la durée du programme.

L'option Time Manager est uniquement disponible avec les programmes indiqués dans le tableau.

voyant					 1)	 1)
- 2)	■	■	■	■	■	■
--	■	■	■	■	■	■
---	■	■	■	■	■	■
----3)	■4)	■4)	■4)	■4)	■4)	■4)

1) Si présent.

2) Le plus court : pour rafraîchir le linge.




3) Le plus long : L'augmentation de la durée du programme diminue graduellement la consommation d'énergie. L'optimisation de la phase de chauffe permet d'économiser de l'énergie et sa durée plus longue permet d'obtenir les mêmes résultats de lavage (en particulier pour un linge normalement sale).

4) Durée par défaut pour tous les programmes.

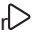

8. RÉGLAGES

8.1 Sécurité enfants

Avec cette option, vous pouvez empêcher les enfants de jouer avec le bandeau de commande.




- Pour **activer/désactiver** cette option, appuyez simultanément sur les touches  et  jusqu'à ce que le voyant  s'allume/s'éteigne.

Vous pouvez activer cette option :

- Après avoir appuyé sur  : les options et le sélecteur de programme sont verrouillés.
- Avant d'appuyer sur  : l'appareil ne peut pas démarrer.

8.2 Rinçage plus permanent



Cette fonction vous permet de maintenir la fonction Rinçage Plus en permanence lorsque vous sélectionnez un nouveau programme.

- Pour **activer/désactiver** cette option, appuyez simultanément sur les touches  et  jusqu'à ce que le voyant  s'allume/s'éteigne.

8.3 Signaux sonores

Les signaux sonores retentissent lorsque :

- Le programme est terminé.
- L'appareil présente une anomalie.

Pour **désactiver/activer** les signaux sonores, appuyez simultanément sur les touches  et  pendant 6 secondes.



Si vous désactivez les signaux sonores, ils continueront à retentir si l'appareil présente une anomalie.

9. AVANT LA PREMIÈRE UTILISATION

1. Versez 2 litres d'eau dans le distributeur de produit de lavage pour la phase de lavage.
Cela active le système de vidange.
2. Versez une petite quantité de détergent dans le compartiment de la phase de lavage.
3. Sélectionnez et faites démarrer, à vide, un programme pour le coton à la température la plus élevée possible.
Cela élimine toute salissure éventuelle du tambour et de la cuve.

10. UTILISATION QUOTIDIENNE



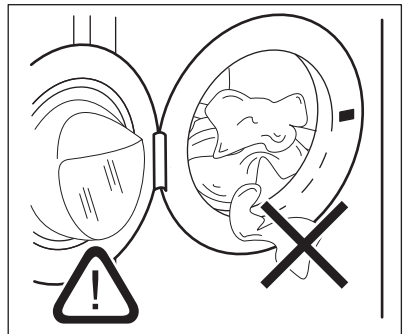
AVERTISSEMENT!
Reportez-vous aux chapitres concernant la sécurité.

10.1 Chargement du linge

1. Ouvrez le hublot de l'appareil
2. Mettez le linge dans le tambour, un article à la fois.
3. Dépliez-les le plus possible avant de les placer dans l'appareil.

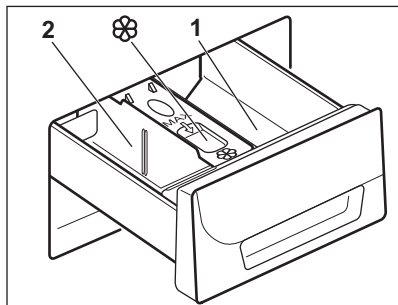
Assurez-vous de ne pas surcharger le tambour.

4. Fermez bien le hublot.



10.2 Utilisation de lessive et d'additifs

1. Dosez le produit de lavage et l'assouplissant.
2. Mettez le produit de lavage et l'assouplissant dans les compartiments.
3. Fermez soigneusement la boîte à produits.

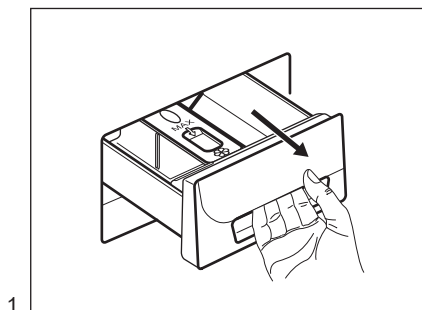


10.3 Compartiments



ATTENTION!

Utilisez uniquement les lessives recommandées pour le lave-linge.



1.



Respectez toujours les instructions figurant sur l'emballage des lessives.

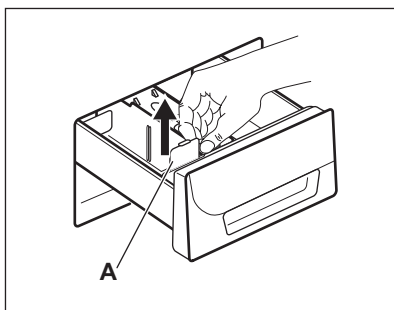
1 Compartiment à lessive pour phase de pré lavage ou programme de trempage (si disponible). Ajoutez la lessive pour le pré lavage et le trempage avant le départ du programme.

2 Compartiment à lessive pour la phase de lavage. Si vous utilisez de la lessive liquide, versez-la immédiatement avant de démarrer le programme.

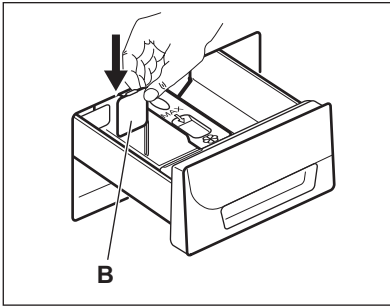


Compartiment réservé aux additifs liquides (assouplissant, amidon). Versez le produit dans le compartiment avant de démarrer le programme.

10.4 Lessive liquide ou en poudre

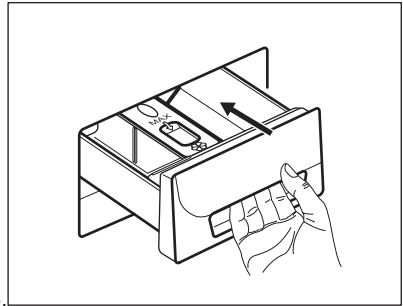


2.



3.

- Position **A** pour la lessive en poudre (réglage d'usine).
- Position **B** pour la lessive liquide.



4.



Si vous utilisez une lessive liquide :

- N'utilisez pas de lessives liquides gélatineuses ou épaisses.
- Ne dépassez pas le niveau maximum.
- Ne sélectionnez pas de phase de pré lavage.
- Ne sélectionnez pas la fonction Départ différé.

10.5 Réglage d'un programme

1. Tournez le sélecteur pour régler le programme :
 - Le voyant clignote.
 - Le réglage de la fonction Time Manager, la durée du programme ainsi que les indicateurs des phases du programme s'affichent.
2. Si nécessaire, modifiez la température et la vitesse d'essorage ou ajoutez des options compatibles. Lorsque vous activez une option, le voyant correspondant s'allume.



En cas de réglage incorrect, le message s'affiche.

10.6 Démarrage d'un programme sans départ différé

Appuyez sur .

- Le voyant cesse de clignoter et reste fixe.
- Le voyant clignote sur l'affichage.
- Le programme démarre, le hublot se verrouille et l'indicateur s'affiche.

- La pompe de vidange peut momentanément se mettre en route lorsque l'appareil se remplit d'eau.



Au bout d'environ 15 minutes après le départ du programme :


- L'appareil règle automatiquement la durée du programme en fonction de la charge de linge.
- La nouvelle valeur s'affiche.





10.7 Départ d'un programme avec départ différé

1. Appuyez sur à plusieurs reprises jusqu'à ce que le délai que vous souhaitez sélectionner s'affiche. Le voyant correspondant s'allume.
2. Appuyez sur :
 - L'appareil commence le décompte.
 - Le hublot se verrouille, l'indicateur s'affiche.

- Lorsque le décompte est terminé, le programme démarre automatiquement.





Vous pouvez à tout moment modifier ou annuler le départ différé, avant d'appuyer sur la touche . Pour annuler le départ différé :


- Appuyez sur  pour mettre l'appareil en pause.
- Appuyez sur  jusqu'à ce que  s'affiche.
- Appuyez de nouveau sur  pour démarrer le programme immédiatement.

10.8 Interruption d'un programme et modification des options

Vous ne pouvez modifier que quelques options avant qu'elles ne soient actives.

1. Appuyez sur la touche . Le voyant clignote.
2. Modifiez les options.
3. Appuyez de nouveau sur . Le programme se poursuit.


10.9 Annulation d'un programme en cours


1. Tournez le sélecteur de programme sur  pour annuler le programme et éteindre l'appareil.
2. Tournez de nouveau le sélecteur pour mettre en fonctionnement l'appareil. Maintenant, vous pouvez sélectionner un nouveau programme de lavage.






Avant de lancer le nouveau programme, l'appareil peut vidanger l'eau. Dans ce cas, assurez-vous qu'il y a toujours du détergent dans le compartiment de produit de lavage ; si ce n'est pas le cas, versez à nouveau du détergent.

10.10 Ouverture du hublot lorsque le départ différé est en cours


Lors du déroulement du départ différé, le hublot de l'appareil est verrouillé et l'indicateur  est allumé.

1. Appuyez sur  pour mettre l'appareil en pause.

Le voyant  clignote.

2. Attendez environ 2 minutes que le voyant Hublot verrouillé  arrête de clignoter puis s'éteigne.
3. Ouvrez le hublot.
4. Fermez le hublot.
5. Appuyez de nouveau sur . Le voyant  s'affiche de nouveau. Le départ différé se poursuit.


10.11 Ouverture du hublot lorsqu'un programme est en marche

Lorsqu'un programme est en cours, le hublot de l'appareil est verrouillé et le voyant  est allumé.






ATTENTION!



Si la température et le niveau de l'eau dans le tambour sont trop élevés, vous ne pouvez pas ouvrir le hublot.

1. Tournez le sélecteur de programme sur  pour éteindre l'appareil.
2. Attendez quelques minutes avant d'ouvrir le hublot.
3. Fermez le hublot de l'appareil.
4. Sélectionnez à nouveau le programme.



10.12 À la fin du programme


- L'appareil s'arrête automatiquement.
- Le signal sonore retentit (s'il est activé).
- Le symbole  s'affiche.
- Le voyant  s'éteint.
- Le voyant de verrouillage du hublot  s'éteint.
- Vous pouvez ouvrir le hublot.
- Sortez le linge de l'appareil. Vérifiez que le tambour est vide.
- Fermez le robinet d'eau.
- Tournez le sélecteur de programme sur On/Off pour éteindre l'appareil.
- Laissez le hublot entrouvert pour éviter la formation de moisissures et l'apparition de mauvaises odeurs.

Le programme de lavage est terminé, mais il y a de l'eau dans le tambour :

- Le tambour tourne régulièrement pour éviter que le linge ne se froisse.
- Le voyant de verrouillage du hublot  est allumé. Le voyant  clignote. Le hublot reste verrouillé.
- Vous devez vidanger l'eau pour pouvoir ouvrir le hublot.

Pour vidanger l'eau :

1. Si besoin est, diminuez la vitesse d'essorage. Si vous sélectionnez , l'appareil effectue uniquement la vidange.
2. Appuyez sur . L'appareil effectue la vidange et l'essorage.

3. Une fois le programme terminé et le voyant de verrouillage du hublot  éteint, vous pouvez ouvrir le hublot.
4. Tournez le sélecteur de programme sur On/Off pour éteindre l'appareil.




L'appareil effectue automatiquement la vidange et l'essorage au bout d'environ 18 heures (sauf pour le programme Laine).

10.13 Veille

Quelques minutes après la fin du programme de lavage, si vous n'avez pas éteint l'appareil, la fonction d'économie d'énergie se déclenche.

La fonction d'économie d'énergie réduit la consommation d'énergie lorsque l'appareil est en veille.

- Tous les voyants et l'affichage s'éteignent.
- L'indicateur  clignote lentement.
- Appuyez sur l'une des touches d'option pour désactiver la fonction d'économie d'énergie.



Si vous sélectionnez un programme ou une option se terminant avec de l'eau dans le tambour, la fonction d'économie d'énergie **n'est pas activée** pour vous rappeler qu'il faut vidanger l'eau.

11. CONSEILS



AVERTISSEMENT!

Reportez-vous aux chapitres concernant la sécurité.

11.1 Chargement du linge

- Répartissez le linge entre articles : blancs, de couleurs, synthétiques, délicats et en laine.
- Respectez les instructions de lavage qui figurent sur les étiquettes des vêtements.
- Ne lavez pas les articles blancs et de couleur ensemble.
- Certains articles de couleurs peuvent déteindre lors des premiers lavages. Il est recommandé de les laver séparément les premières fois.
- Boutonnez les taies d'oreiller, fermez les fermetures à glissière et à pression et les crochets. Attachez les ceintures.
- Videz les poches des vêtements et dépliez-les.
- Retournez les tissus multi-couches, en laine et les articles portant des illustrations imprimées vers l'intérieur.
- Enlevez les taches tenaces.

- Lavez les taches incrustées avec un produit spécial.
- Traitez les rideaux avec précautions. Enlevez les crochets et placez les rideaux dans un sac de lavage ou une taie d'oreiller.
- Ne lavez pas d'articles sans ourlet ou déchirés dans l'appareil. Utilisez un sac de lavage pour les articles très petits et/ou délicats (par exemple les soutiens-gorge à armatures, les ceintures, les bas, etc.).
- Une très petite charge peut provoquer des problèmes d'équilibre pendant la phase d'essorage. Si cela se produit, répartissez manuellement les articles dans la cuve et lancez à nouveau la phase d'essorage.
- Afin de préserver l'environnement, n'utilisez que la quantité nécessaire de produit de lavage.
- Respectez les instructions qui se trouvent sur les emballages de ces produits.
- Utilisez des produits adaptés au type et à la couleur du textile, à la température du programme et au niveau de salissure.
- Si votre appareil ne dispose pas d'un distributeur de produit de lavage avec volet, ajoutez les produits de lavage liquides à l'aide d'une boule doseuse (fournie par le fabricant du produit de lavage).

11.2 Taches tenaces

Pour certaines taches, l'eau et les produits de lavage ne suffisent pas.

Il est recommandé d'éliminer ces taches avant de mettre les articles dans l'appareil.

Des détachants spéciaux sont disponibles. Utilisez le détachant spécial adapté au type de tache et de textile.

11.3 Produits de lavage et additifs

- Utilisez uniquement des produits de lavage et des additifs spécialement conçus pour les lave-linge :
 - lessives en poudre pour tous les types de textiles,
 - lessives en poudre pour les textiles délicats (40 °C max.) et les lainages,
 - lessives liquides, de préférence pour les programmes de lavage à basse température (60 °C max.) pour tous les types de textiles, ou lessives spéciales pour les lainages uniquement.
- Ne mélangez pas différents types de produits de lavage.

11.4 Conseils écologiques

- Réglez un programme sans prélavage pour laver du linge normalement sale.
- Commencez toujours un programme de lavage avec une charge de linge maximale.
- Si nécessaire, utilisez un détachant quand vous réglez un programme à basse température.
- Pour utiliser la bonne quantité de produit de lavage, vérifiez la dureté de l'eau de votre système domestique.

11.5 Dureté de l'eau

Si, dans votre région, la dureté de l'eau est élevée ou modérée, il est recommandé d'utiliser un adoucisseur d'eau pour lave-linge. Dans les régions où l'eau est douce, il n'est pas nécessaire d'utiliser un adoucisseur d'eau.

Pour connaître la dureté de l'eau dans votre région, contactez votre compagnie des eaux.

Utilisez la bonne quantité d'adoucisseur d'eau. Respectez les instructions qui se trouvent sur les emballages du produit.

12. ENTRETIEN ET NETTOYAGE



AVERTISSEMENT!

Reportez-vous aux chapitres concernant la sécurité.

12.1 Nettoyage extérieur

Nettoyez l'appareil uniquement à l'eau savonneuse chaude. Séchez complètement toutes les surfaces.



ATTENTION!

N'utilisez pas d'alcool, de solvants ni de produits chimiques.

12.2 Détartrage

Si, dans votre région, la dureté de l'eau est élevée ou modérée, il est recommandé d'utiliser un détartrant pour lave-linge.

Examinez régulièrement le tambour pour éviter le dépôt de particules de calcaire et de rouille.

Pour éliminer les particules de rouille, utilisez uniquement des produits spéciaux pour lave-linge. Procédez séparément d'un lavage de linge.



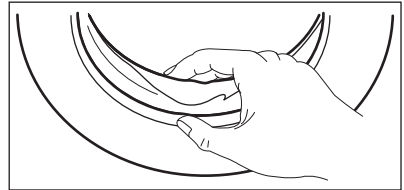
Respectez toujours les instructions figurant sur l'emballage du produit.

12.3 Lavage d'entretien

Avec les programmes à basse température, il est possible que certains produits de lavage restent dans le tambour. Procédez régulièrement à un lavage d'entretien. Pour ce faire :

- Retirez le linge du tambour.
- Sélectionnez le programme pour le coton à température maximale avec une petite quantité de détergent.

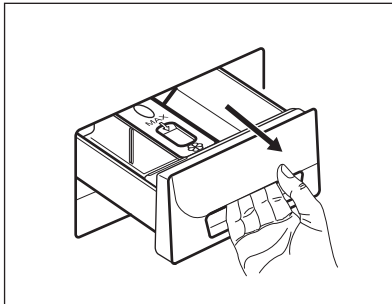
12.4 Joint du couvercle



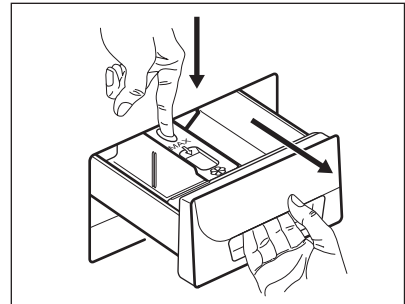
Examinez régulièrement le joint et enlevez tous les objets situés à l'intérieur.

12.5 Nettoyage du distributeur de produit de lavage

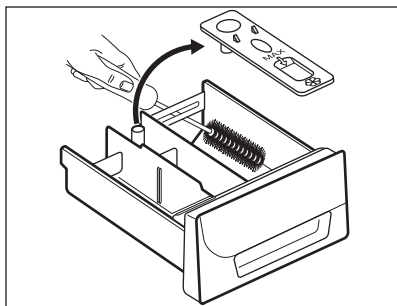
1.



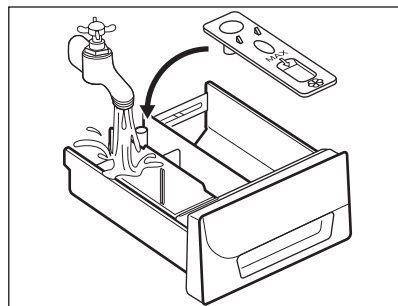
2.



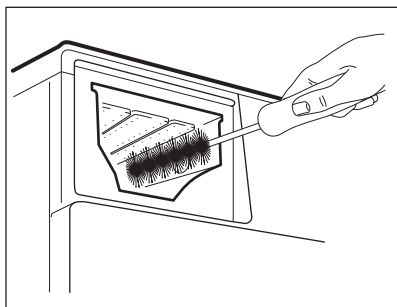
3.



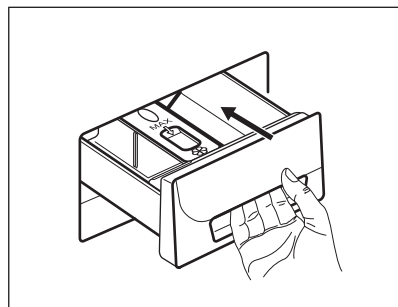
4.



5.

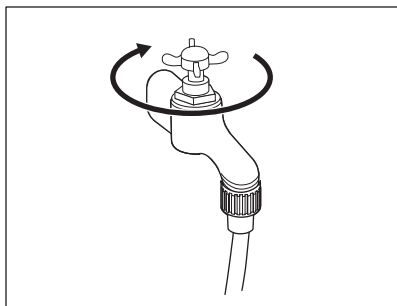


6.

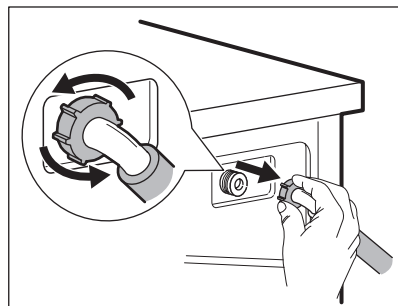


12.6 Nettoyage du tuyau d'arrivée d'eau et du filtre de la vanne

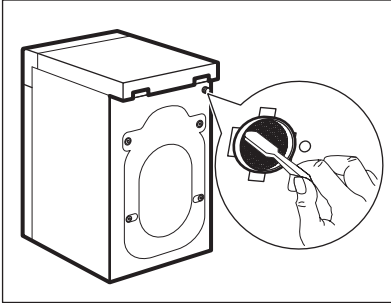
1.



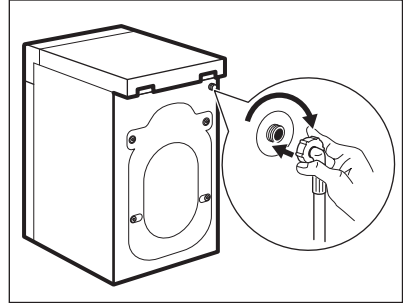
2.



3.



4.

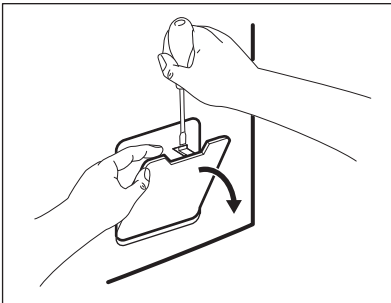


12.7 Nettoyage du filtre de vidange

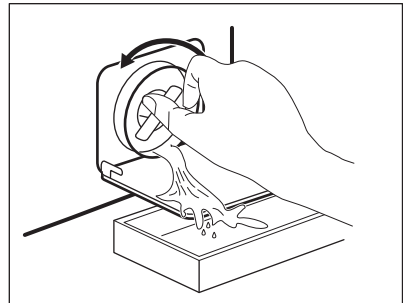


AVERTISSEMENT!
Ne nettoyez pas le filtre de vidange si l'eau dans l'appareil est chaude.

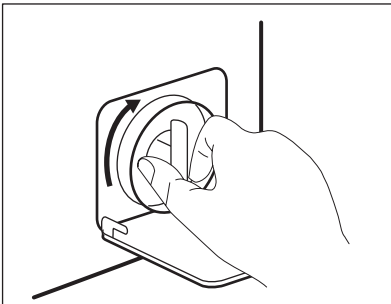
1.



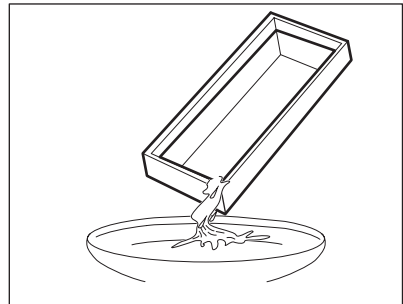
2.



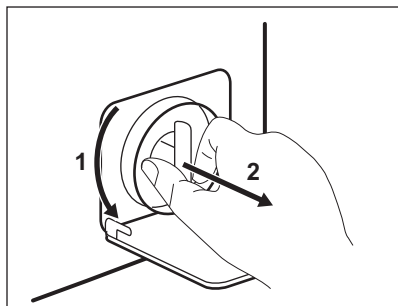
3.



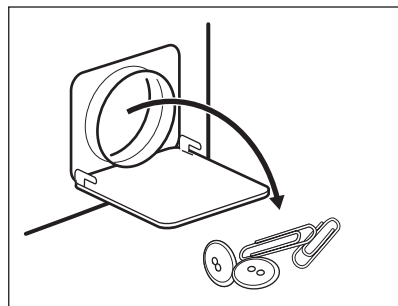
4.



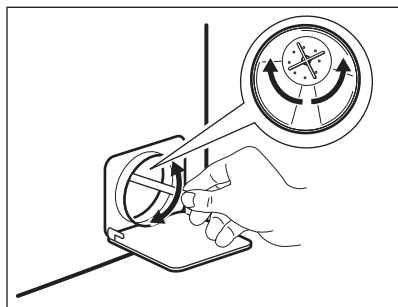
5.



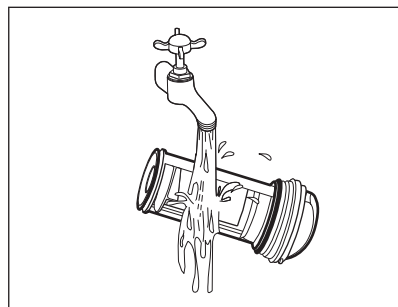
6.



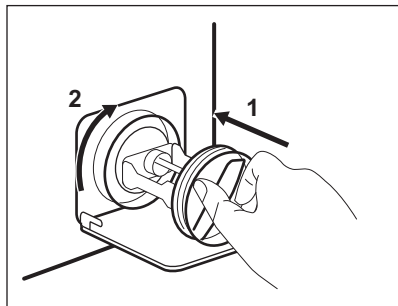
7.



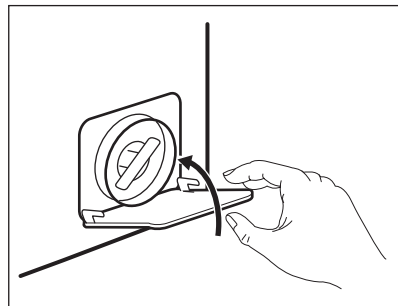
8.



9.



10.



12.8 Vidange d'urgence

En raison d'une anomalie de fonctionnement, l'appareil ne peut pas vidanger l'eau.

Si cela se produit, procédez aux étapes (1) à (9) du chapitre « Nettoyage du filtre de vidange ». Si nécessaire, nettoyez la pompe.

Lorsque vous vidangez l'eau avec la vidange d'urgence, vous devez réactiver le système de vidange :

1. Lorsque vous vidangez l'eau avec la vidange d'urgence, vous devez réactiver le système de vidange : Versez 2 litres d'eau dans le distributeur de produit de lavage pour le lavage principal.
2. Démarrez le programme pour vidanger l'eau.

12.9 Précautions contre le gel

Si l'appareil est installé dans un local où la température peut être négative,

évacuez toute l'eau restant dans le tuyau d'alimentation et la pompe de vidange.

1. Débranchez la fiche d'alimentation de la prise secteur.
2. Fermez le robinet d'eau.
3. Placez les deux extrémités du tuyau d'alimentation dans un récipient et laissez l'eau s'écouler du tuyau.
4. Videz la pompe de vidange. Reportez-vous à la procédure de vidange d'urgence.
5. Une fois que la pompe de vidange est vide, réinstallez le tuyau d'alimentation.



AVERTISSEMENT!

Assurez-vous que la température est supérieure à 0 °C avant d'utiliser à nouveau l'appareil. Le fabricant ne pourra être tenu pour responsable en cas de dommages dus aux basses températures.

13. EN CAS D'ANOMALIE DE FONCTIONNEMENT



AVERTISSEMENT!

Reportez-vous aux chapitres concernant la sécurité.

13.1 Introduction

L'appareil ne démarre pas ou s'arrête en cours de programme.

Dans un premier temps, essayez de trouver une solution au problème (reportez-vous au tableau). Si vous n'y parvenez pas, contactez le service après-vente agréé.

Pour certaines anomalies, un signal sonore se fait entendre et un code d'alarme s'affiche :

- *E10* - L'appareil ne se remplit pas d'eau correctement.

- *E20* - L'appareil ne se vidange pas.
- *E40* - Le hublot de l'appareil n'est pas fermé. Vérifiez le hublot !
- *E40* - L'alimentation électrique est instable. Attendez que l'alimentation électrique se stabilise.
- *E91* - Il n'y a aucune communication entre les composants électroniques de l'appareil. Éteignez puis rallumez l'appareil.



AVERTISSEMENT!

Éteignez l'appareil avant de procéder aux vérifications.

13.2 Pannes possibles

Problème	Solution possible
Le programme ne démarre pas.	Assurez-vous que la fiche du câble d'alimentation est bien insérée dans la prise de courant.
	Vérifiez que le hublot de l'appareil est fermé.
	Assurez-vous qu'aucun fusible n'est grillé dans la boîte à fusibles.
	Assurez-vous que la touche Départ/Pause est enfoncée.
	Si vous avez sélectionné un départ différé, annulez-le ou attendez la fin du décompte.

Problème	Solution possible
	Désactivez la sécurité enfants si elle a été préalablement activée.
L'appareil ne se remplit pas d'eau correctement.	Assurez-vous que le robinet d'eau est ouvert.
	Assurez-vous que la pression de l'arrivée d'eau n'est pas trop basse. Pour obtenir cette information, contactez votre compagnie des eaux.
	Assurez-vous que le robinet d'eau n'est pas obstrué.
	Assurez-vous que le filtre du tuyau d'arrivée d'eau et le filtre de la vanne ne sont pas obstrués. Reportez-vous au chapitre « Entretien et nettoyage ».
	Assurez-vous que le tuyau d'arrivée d'eau n'est pas tordu ni plié.
	Vérifiez que le raccordement du tuyau d'arrivée d'eau est correct.
L'appareil ne se remplit pas d'eau et se vidange immédiatement.	Vérifiez que la position du tuyau de vidange est correcte. Le tuyau est peut-être trop bas.
L'appareil ne vidange pas l'eau.	Assurez-vous que le siphon de l'évier n'est pas obstrué.
	Assurez-vous que le tuyau de vidange n'est pas tordu ni plié.
	Assurez-vous que le filtre de vidange n'est pas obstrué. Nettoyez le filtre si nécessaire. Reportez-vous au chapitre « Entretien et nettoyage ».
	Vérifiez que le raccordement du tuyau de vidange est correct.
	Sélectionnez le programme de vidange si vous avez choisi un programme sans phase de vidange.
	Sélectionnez le programme de vidange si vous avez choisi une option se terminant avec de l'eau dans la cuve.
La phase d'essorage n'a pas lieu ou le cycle de lavage dure plus longtemps que d'habitude.	Sélectionnez le programme d'essorage.
	Assurez-vous que le filtre de vidange n'est pas obstrué. Nettoyez le filtre si nécessaire. Reportez-vous au chapitre « Entretien et nettoyage ».

Problème	Solution possible
	Répartissez manuellement les vêtements dans la cuve et lancez à nouveau la phase d'essorage. Ce problème peut résulter de problèmes d'équilibrage.
Il y a de l'eau sur le sol.	Assurez-vous que les raccords des tuyaux d'eau sont bien serrés et qu'il n'y a aucune fuite d'eau.
	Assurez-vous que le tuyau de vidange n'est pas endommagé.
	Assurez-vous d'utiliser une lessive adaptée en quantité correcte.
Impossible d'ouvrir le hublot de l'appareil.	Assurez-vous que le programme de lavage est terminé.
	Sélectionnez le programme de vidange ou d'essorage s'il y a de l'eau dans le tambour.
L'appareil fait un bruit inhabituel.	Vérifiez que l'appareil est de niveau. Reportez-vous au chapitre « Installation ».
	Vérifiez que l'emballage et/ou les boulons de transport ont été retirés. Reportez-vous au chapitre « Installation ».
	Ajoutez plus de linge dans le tambour. La charge est peut-être trop légère.
Le cycle est plus court que la durée affichée.	L'appareil calcule une nouvelle durée selon la charge de linge. Reportez-vous au chapitre « Valeurs de consommation ».
Le cycle est plus long que la durée affichée.	Une charge de linge mal répartie augmente la durée du cycle. L'appareil se comporte normalement.
Les résultats de lavage ne sont pas satisfaisants.	Augmentez la quantité de produit de lavage ou utilisez-en un autre.
	Utilisez des produits spéciaux pour enlever les taches tenaces avant de laver le linge.
	Veillez à sélectionner la bonne température.
	Réduisez la charge de linge.
Impossible de régler une option.	Assurez-vous d'avoir appuyé sur la/les bonne(s) touche(s).

Après avoir effectué ces contrôles, mettez l'appareil en marche. Le programme reprend là où il s'était interrompu.

Si le problème persiste, contactez le service après-vente agréé.


Si l'écran affiche d'autres codes d'alarme. Éteignez puis rallumez l'appareil. Si le problème persiste, contactez le service après-vente agréé.


14. CARACTÉRISTIQUES TECHNIQUES

Dimensions	Largeur / Hauteur / Profondeur / Profondeur totale	595 mm / 850 mm / 380 mm / 420 mm
Branchement électrique	Tension	230 V
	Puissance totale	2 000 W
	Fusible	10 A
	Fréquence	50 Hz
Niveau de protection contre l'infiltration de particules solides et d'humidité assuré par le couvercle de protection, excepté là où l'équipement basse tension ne dispose d'aucune protection contre l'humidité		IPX4
Pression de l'arrivée d'eau	Minimale	0,5 bar (0,05 MPa)
	Maximale	8 bar (0,8 MPa)
Arrivée d'eau ¹⁾		Eau froide
Charge maximale	Coton	6 kg
Classe d'efficacité énergétique		A+++
Vitesse d'essorage	Maximale	1200 tr/min

¹⁾ Raccordez le tuyau d'arrivée d'eau à un robinet fileté (3/4 pouce).

15. EN MATIÈRE DE PROTECTION DE L'ENVIRONNEMENT

Recyclez les matériaux portant le symbole . Déposez les emballages dans les conteneurs prévus à cet effet. Contribuez à la protection de l'environnement et à votre sécurité, recyclez vos produits électriques et

électroniques. Ne jetez pas les appareils portant le symbole  avec les ordures ménagères. Emmenez un tel produit dans votre centre local de recyclage ou contactez vos services municipaux.