

# Inspiration<sup>✦</sup>

Collection lave-vaisselle 2012-2013 (A)

*Développée pour les professionnels,  
adaptée pour vous*

Notre nouvelle gamme Inspiration

Lave-vaisselle RealLife™  
une capacité XXL

A+++

Encore plus économique



# Des marques et des produits conçus pour leurs utilisateurs

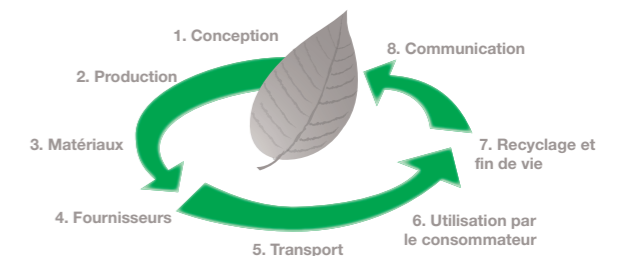
Depuis 2006, le Groupe s'est recentré sur ses activités d'origine, à savoir les appareils électroménagers domestiques et professionnels avec la volonté de mettre l'utilisateur au cœur des développements produits.



## Electrolux en quelques chiffres clés :

- Le Groupe Electrolux est présent dans **150 pays**.
- **Plus d'1 produit vendu par seconde** dans le monde.
- **L'Europe représente 43% du chiffre d'affaires** du Groupe.
- **100% des usines** du Groupe sont certifiées ISO14001.
- **18 sites de production en Europe** garants de la fiabilité des produits Electrolux.
- La consommation énergétique des appareils **a baissé de 30 à 35% ces 10 dernières années**.
- **340 000 restaurants** ont choisi Electrolux professionnel.

Fidèle à ses origines suédoises, le Groupe Electrolux est fortement impliqué dans la recherche de solutions pour un développement durable. Electrolux s'engage à réduire son impact sur l'environnement à toutes les étapes du cycle de vie du produit :



*En 2012,  
Electrolux lance Inspiration.  
Une nouvelle gamme au design  
moderne et élégant inspirée  
de l'expertise professionnelle  
de la marque.*

*La division Electrolux Professionnel,  
c'est **100** ans de solutions  
innovantes pour les clients  
les plus exigeants.*

*50% des chefs figurant  
au Guide Michelin Europe utilisent  
un équipement Electrolux  
dans la cuisine de leur restaurant.*

*Electrolux équipe **1/3** des chaînes  
d'hôtels dans le monde.*

**Développée  
pour les professionnels...**

# Electrolux à votre service

## Votre Service Commercial La Garantie GCPLUS

Permanence téléphonique  
du lundi au vendredi  
de 8h30 à 18 h au :  
03 44 62 29 99

Les appareils du groupe Electrolux utilisent (comme les autres fabricants) le système de garantie GCPLUS.  
Un site unique de déclaration et de gestion des contrats de garantie.

### Procédure

Après l'achat de l'appareil sous garantie\*\*, le consommateur reçoit à son domicile un « Certificat de Garantie » détaillé lui donnant la démarche à suivre en cas de problème.

\*\*2 ans pièce/main-d'œuvre/déplacement.

Pour toute intervention, dans la période de garantie, le consommateur doit contacter le Service Consommateurs Electrolux.

Du lundi au vendredi de 9h à 17h45

Téléphone : 03 44 62 28 80

Fax : 03 44 62 26 53

e-mail : ehp.consommateur@electrolux.fr

## Le Site Internet

Les consommateurs peuvent aussi découvrir les produits des marques sur les sites dédiés.

## Le Service Conseils Consommateurs

Electrolux est à l'écoute de ses consommateurs par tous les moyens possibles afin de répondre au mieux à toutes les questions qu'ils se posent. Le Service Consommateurs Electrolux est un service essentiel qui crée un lien privilégié entre la marque et ses utilisateurs.

Pour les consommateurs de la marque, c'est la possibilité de s'informer clairement et rapidement sur les gammes de produits et d'être guidés dans leurs choix.

C'est surtout, pour eux, l'occasion d'exprimer leur satisfaction et de nous faire part de leurs remarques.

Le Service Consommateurs Electrolux est à l'écoute de toutes leurs demandes et de leurs suggestions.

Pour Electrolux, c'est une source d'informations très utile que nous analysons en permanence.

## Electrolux

### Service Consommateurs

43 avenue Félix Louat  
BP 50142 - 60307 Senlis Cedex  
Tél. : 0892 682 433  
(0,34 € TTC/min)  
e-mail :  
ehp.consommateur@electrolux.fr  
Permanence téléphonique  
du lundi au vendredi  
de 9 h à 17 h 45  
www.electrolux.fr

## Sommaire

Lave-vaisselle pose libre 60 cm	10
Lave-vaisselle pose libre compacts	15
Lave-vaisselle encastrables 60 cm	16
lave-vaisselle encastrable 45 cm et compact	25
Cahier technique	26



# Lave-vaisselle RealLife™

Conçu pour la vie d'aujourd'hui



1

**Économie d'énergie**

Réduisez encore plus vos consommations grâce aux appareils A+++ / A++

4

**RealLife™**

Un volume de cuve XXL et flexible conçu pour la vie d'aujourd'hui

2

**Nouveau design**

Un design élégant et sobre pour une intégration parfaite dans votre cuisine

3

**Technologies professionnelles**

Un lavage efficace et optimal avec des nouveaux programmes

## Nouveau design

Gamme intégrable en parfaite harmonie avec les autres produits de la gamme encastrable



Bandeau inox, rétro-éclairage blanc et touches sensibles.



Bandeau inox avec rétro-éclairage blanc.

Gamme pose libre, un design épuré, discret pour une intégration parfaite



Bandeau Silver, vernis acrylique, rétro-éclairage blanc et touches sensibles.



Bandeau blanc, rétro-éclairage ambré et display LED.

# Les arguments incontournables

## 1 Un volume de chargement XXL

### Une cuve de 164 litres contre 154 litres pour un lave-vaisselle standard

Le plus grand volume de chargement utile du marché, sa structure a été repensée pour permettre un gain de 10 L de volume supplémentaire. Il s'adapte ainsi à votre vaisselle et facilite votre quotidien. Vous pouvez également charger votre lave-vaisselle avec tous les ustensiles de préparation (poêles, faitouts, passeroies...)



Grâce à ses paniers, ses picots rétractables, son panier à couverts coulissant et l'innovation FlexiLift™ (panier ajustable même chargé), vous pouvez adapter l'intérieur de votre appareil, charger le panier intérieur d'assiettes jusqu'à 34 cm de diamètre et le panier supérieur par des assiettes de 25 cm.

## 2 Confort maximum

**Bras de lavage satellite** avec une double rotation multidirectionnelle pour une couverture de lavage totale de la cavité.



**Une douchette** située dans la partie haute vient compléter l'efficacité de lavage.



**Des picots souples** assurent le maintien et la protection de vos verres à pieds et tasses.



# Technologies professionnelles

# A+++

**A+++**, encore plus économique  
C'est 30% d'économie par rapport à un appareil classé A.

## 3 Des nouveaux programmes pour un résultat de lavage impeccable



**Option XtraPower**, idéal pour éliminer les salissures les plus tenaces grâce à une pression plus forte de 40%.



**Programme FLEXIWASH**, permet de nettoyer une charge mixte, en modulant votre lavage : un lavage délicat de la vaisselle dans le panier supérieur (50 °C) et un lavage puissant des casseroles dans le panier inférieur (65 °C).

**Programme AutoFlex** : un programme économique en  
- énergie : de 0,6 à 1,4 kWh de consommation  
- eau : à partir de 7 litres  
- temps : de 40' à 150'

Ce programme plus souple et plus précis, mesure en continu le degré de salissure avec une large amplitude de température (45 à 70 °C).



Testé et approuvé par le laboratoire allemand indépendant LGA.



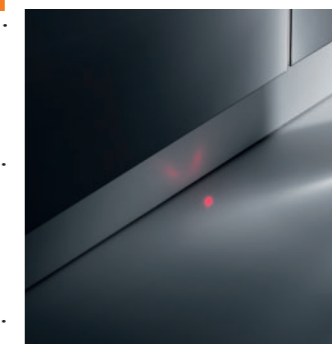
**Programme Time Saver** : pour optimiser votre temps. Il permet de diviser par 2 le temps de vos programmes en 1 seule touche.



**My Favourite** : en un seul clic, accédez directement à votre programme favori ou enregistrez votre combinaison de programmes et de fonction.

## 4 Confort d'utilisation

Pour les lave-vaisselle intégrables et tout intégrables, 2 moyens de suivre facilement le temps de votre programme en cours.



**Spot Control**  
Un point rouge projeté sur le sol vous indique que votre appareil est en fonctionnement. Lorsque le cycle est terminé, le Spot Control devient vert.



**Affichage digital au sol multicolore**  
Choix de 4 couleurs en fonction du type de sol.



Lave-vaisselle 60 cm

ESF680ROW

Lave-vaisselle 60 cm RealLife™



**AUTO**

**Programme AutoFlex**

Un programme économique en :  
 - énergie : de 0,6 à 1,4 kWh de consommation  
 - eau : à partir de 7 litres  
 - temps : de 40' à 150'

Ce programme plus souple et plus précis, mesure en continu le degré de salissure avec une large amplitude de température (45 à 70 °C).

Lave-vaisselle 60 cm

ESF6710ROW

Lave-vaisselle 60 cm intégrable RealLife™



Caractéristiques

- Volume cuve XXL 164 litres
- 12 couverts
- Niveau sonore : 39 dB(A)\*\*
- Bandeau silver vernis acrylique rétro-éclairage blanc, touches sensibles
- Grand écran LCD
- Bras de lavage "Satellite"
- Douchette supérieure
- Départ différé jusqu'à 24 heures et affichage du temps restant
- 8 programmes dont **AutoFlex 45-70 °C**, **FLEXIWASH**, Rapide 30 minutes, Verres 45 °C, Éco 50 °C, Intensif 70 °C et 1 heure 55 °C
- 6 températures
- Moteur Inverter
- Options XtraPower, Time Saver et My Favourite
- **Auto-off : 10 min après la fin du cycle le lave-vaisselle s'éteint**
- Fonction "Tout en 1"
- **FlexiLift™** (panier supérieur ajustable, même chargé)
- **Formule Flexiform Plus** (mini-panier à couverts, picots souples)
- **Éclairage intérieur**
- **Water Sensor**
- **Aqua-sécurité**
- Séchage actif
- **Possibilité de connecter l'appareil à une arrivée d'eau chaude**
- **Inox anti-trace**

**Consommations et autres spécificités**

- 9,8 L / 0,81 kWh / 170 min\* (jusqu'à 7 L avec le programme AutoFlex)
- Électrique : 228 kW/an \*
- Eau : 2 745 L/an\*
- Classe énergétique : **A+++\***
- Efficacité de lavage : A\*
- Efficacité de séchage : A\*

\*Programme Éco 50 °C  
 Consommations annuelles calculées sur la base de 280 cycles

Spécificités techniques



**Dimensions (HxLxP)**  
**Hors tout : 85 x 59,6 x 61 cm**

Caractéristiques

- Volume cuve XXL 164 litres
- 12 couverts
- Niveau sonore 43 dB(A)\*\*
- Bandeau silver vernis acrylique éclairage blanc
- Grand écran LCD
- Bras de lavage "Satellite"
- Douchette supérieure
- Départ différé 24 h et affichage du temps restant
- 7 programmes dont Intensif 70 °C, **AutoFlex 45-70 °C**, **FLEXIWASH**, Rapide 30 min et 1 heure 55 °C
- 6 températures
- Moteur Inverter
- **Options XtraPower, Time Saver et My Favourite**
- **Auto-off : 10 min après la fin du cycle le lave-vaisselle s'éteint**
- Fonction "Tout en 1"
- **FlexiLift™** (panier supérieur ajustable, même chargé)
- Paniers Flexiform Plus
- Picots souples
- **Éclairage intérieur**
- **Possibilité de connecter l'appareil à une arrivée d'eau chaude**

**Consommations et autres spécificités**

- 9,8 L / 0,91 kWh / 170 min\* (jusqu'à 7 L avec le programme AutoFlex)
- Électrique : 256 kW/an \*
- Eau : 2 745 L/an\*
- Classe énergétique : A++\*
- Efficacité de lavage : A\*
- Efficacité de séchage : A\*

\*Programme de référence Éco 50 °C  
 Consommations annuelles calculées sur la base de 280 cycles

Spécificités techniques



**Dimensions (HxLxP)**  
**Hors tout : 85 x 59,6 x 61 cm**

Lave-vaisselle 60 cm

ESF6634RZX

Lave-vaisselle 60 cm RealLife™



**Moteur Inverter**

Ce moteur signé Electrolux permet d'obtenir des performances optimales à tous les niveaux. Plus économique, plus silencieux et plus fiable, sa vie est plus longue.

**Caractéristiques**

- Volume cuve XXL 164 litres
- 12 couverts
- Niveau sonore : 44 dB(A)\*\*
- Bandeau inox rétro-éclairage ambré
- Grand écran LCD
- Bras de lavage "Satellite"
- Douchette supérieure
- Départ différé jusqu'à 24 heures et affichage du temps restant
- 6 programmes dont **AutoFlex 45-70 °C**, Rapide 30 minutes, Éco 50 °C, Intensif 70 °C, **FLEXIWASH**
- 5 températures
- Moteur Inverter

- Options Eco Maxi, Time Saver et My Favourite
- Auto-off : 10 min après la fin du cycle le lave-vaisselle s'éteint
- Fonction "Tout en 1"
- FlexiLift™ (panier supérieur ajustable, même chargé)
- Formule Flexiform Plus (mini-panier à couverts, picots souples)
- Water Sensor
- Aqua-sécurité
- Séchage actif
- Possibilité de connecter l'appareil à une arrivée d'eau chaude
- Inox anti-trace

**Consommations et autres spécificités**

- 9,8 L / 0,91 kWh / 170 min\* (jusqu'à 7 L avec le programme AutoFlex)
- Électrique : 256 kW/an \*
- Eau : 2 745 L/an\*
- Classe énergétique : A++\*
- Efficacité de lavage : A\*
- Efficacité de séchage : A\*

\*Programme Éco 50 °C  
Consommations annuelles calculées sur la base de 280 cycles

**Spécificités techniques**



**Dimensions (HxLxP)**

Hors tout : 85 x 59,6 x 61 cm

Lave-vaisselle 60 cm

ESF6514LZW

Lave-vaisselle 60 cm

- 12 couverts
- Niveau sonore : 47 dB(A)\*\*
- Bandeau inox rétro-éclairage ambré
- Bras de lavage "Satellite"
- Douchette supérieure
- Départ différé jusqu'à 24 heures et affichage du temps restant
- 6 programmes dont **AutoFlex 45-70 °C**, Rapide 30 minutes, Éco 50 °C, Intensif 70 °C et 1 heure 50 °C



Blanc : ESF6514LZW

**Caractéristiques**

- 4 températures
- Option Eco Maxi (jusqu'à 25 % d'économie d'énergie)
- Auto-off : 10 min après la fin du cycle le lave-vaisselle s'éteint
- Fonction "Tout en 1"
- FlexiLift™ (panier supérieur ajustable, même chargé)
- Formule Flexiform Plus (mini-panier à couverts, picots souples)
- Water Sensor
- Aqua-sécurité
- Séchage actif
- Possibilité de connecter l'appareil à une arrivée d'eau chaude
- Inox anti-trace

**Consommations et autres spécificités**

- 13 L / 0,99 kWh / 155 min\*
- Électrique : 279 kW/an \*
- Eau : 3 640 L/an\*
- Classe énergétique : A+\*
- Efficacité de lavage : A\*
- Efficacité de séchage : A\*

\*Programme Éco 50 °C  
Consommations annuelles calculées sur la base de 280 cycles

**Spécificités techniques**



**Dimensions (HxLxP)**

Hors tout : 85 x 60 x 61 cm



Inox anti-trace : ESF6514LZX

Lave-vaisselle 45 cm

ESF4600ROW

Lave-vaisselle 45 cm tout intégrable

- 9 couverts
- Niveau sonore 45 dB(A)\*\*
- Bras de lavage "Satellite"
- Douchette supérieure
- Départ différé 24 h
- 6 programmes dont Éco 50 °C, **AutoFlex 45-70 °C**, Rapide 30 min, Verres 45 °C
- 4 températures



**Caractéristiques**

- Options Éco Maxi, Time Saver et My Favourite
- Auto-off : 10 min après la fin du cycle le lave-vaisselle s'éteint
- Fonction "Tout en 1"
- FlexiLift™ (panier supérieur ajustable, même chargé)
- Paniers Flexiform Plus
- Picots souples
- Possibilité de connecter l'appareil à une arrivée d'eau chaude

**Consommations et autres spécificités**

- 8,1 L / 0,79 kWh / 177 min\*  
- Électrique : 221 kW/an \*
- Eau : 2268 L/an\*
- Classe énergétique : A+\*
- Efficacité de lavage : A\*
- Efficacité de séchage : A\*

\*Programme de référence Éco 50 °C  
Consommations annuelles calculées sur la base de 280 cycles

**Spécificités techniques**



**Dimensions (HxLxP)**

Hors tout : 85 x 44,6 x 61 cm



Lave-vaisselle compact

ESF23000H

Lave-vaisselle compact  
pose libre



Rouge : ESF23000H



Noir : ESF23000K



Silver : ESF23000S



Blanc : ESF23000W

Caractéristiques

- 6 couverts
- Niveau sonore 48 dB(A)\*\*
- Départ différé jusqu'à 19 heures et affichage du temps restant
- 6 programmes dont **Auto 45-70 °C**, Éco 55 °C avec pré-lavage, Verres 40 °C, Rapide Plus 50 °C, Intensif 70 °C
- 4 températures
- **Option Eco Maxi (jusqu'à 25 % d'économie d'énergie)**
- Voyants sel, rinçage
- **Water Sensor**
- **Sécurité anti-débordement**
- Séchage actif
- **Possibilité de connecter l'appareil à une arrivée d'eau chaude**

Consommations et autres spécificités

- 7,5 L / 0,64 kWh / 160 min\*
- Électrique : 188 kWh/an \*
- Eau : 2 100 L/an\*
- Classe énergétique : A\*
- Efficacité de lavage : B\*
- Efficacité de séchage : A\*

\*Programme de référence Éco 55 °C avec pré-lavage  
Consommations annuelles calculées sur la base de 280 cycles

Spécificités techniques



Dimensions (HxLxP)

Hors tout : 44,7 x 54,5 x 51,5 cm



Lave-vaisselle 60 cm

ESI6710ROX

Lave-vaisselle 60 cm intégrable  
RealLife™



Bras de lavage satellite

Grâce à la double rotation de son bras de lavage satellite, le lave-vaisselle RealLife™ obtient une couverture de lavage totale de sa cavité, quelle que soit la façon dont votre vaisselle est rangée. Une douchette, située dans la partie haute de votre appareil, vient compléter l'efficacité de lavage, et vous garantit un résultat impeccable.

Caractéristiques

- Volume cuve XXL 164 litres
- 12 couverts
- Niveau sonore 42 dB(A)\*\*
- Bras de lavage "Satellite"
- Douchette supérieure
- Départ différé 24 h et affichage du temps restant
- Affichage LED blanc
- 7 programmes dont Intensif 70 °C, AutoFlex 45-70 °C, FLEXIWASH
- 6 températures
- Moteur Inverter
- Possibilité d'installation en hauteur

- Options XtraPower, Time Saver et My Favourite
- Auto-off : 10 min après la fin du cycle le lave-vaisselle s'éteint
- Fonction "Tout en 1"
- FlexiLift™ (panier supérieur ajustable, même chargé)
- Paniers Flexiform Plus
- Picots souples
- Éclairage intérieur
- FlexiInstall™
- Possibilité de connecter l'appareil à une arrivée d'eau chaude
- Inox anti-trace

Consommations et autres spécificités

- 9,8 L / 0,81 kWh / 165 min\* (jusqu'à 7 L avec le programme AutoFlex)
- Électrique : 228 kW/an \*
- Eau : 2 745 L/an\*
- Classe énergétique : A+++\*
- Efficacité de lavage : A\*
- Efficacité de séchage : A\*

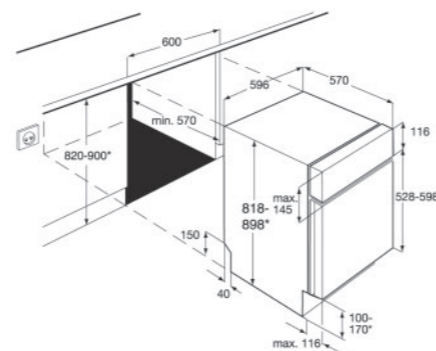
\*Programme de référence Éco 50 °C  
Consommations annuelles calculées sur la base de 280 cycles

Spécificités techniques



Dimensions d'encastrement (mm)

(H) min. 820/max. 900 x (L) 600 x (P) 570



Inox anti-trace : ESI6710ROX - 1 118 €  
Éco participation<sup>(1)</sup> 6 € - Prix total - 1 124 €

Lave-vaisselle 60 cm

ESL6620RO

Lave-vaisselle 60 cm tout intégrable  
RealLife™



Caractéristiques

- Volume cuve XXL 164 litres
- 12 couverts
- Niveau sonore 42 dB(A)\*\*
- Bras de lavage "Satellite"
- Douchette supérieure
- Départ différé 24 h et affichage du temps restant sur le sol (4 couleurs)
- Affichage LED blanc
- 7 programmes dont Intensif 70 °C, Éco 50 °C, AutoFlex 45-70 °C, Quotidien 30 min, FLEXIWASH, 1 heure
- 6 températures
- Moteur Inverter
- Possibilité d'installation en hauteur

- Options Time Saver et My Favourite
- Auto-off : 10 min après la fin du cycle le lave-vaisselle s'éteint
- Fonction "Tout en 1"
- FlexiLift™ (panier supérieur ajustable, même chargé)
- Panier Flexiform Plus
- Picots souples
- Éclairage intérieur
- SmartFit
- Possibilité de connecter l'appareil à une arrivée d'eau chaude

Consommations et autres spécificités

- 9,8 L / 0,81 kWh / 165 min\* (jusqu'à 7 L avec le programme AutoFlex)
- Électrique : 228 kW/an \*
- Eau : 2 745 L/an\*
- Classe énergétique : A+++\*
- Efficacité de lavage : A\*
- Efficacité de séchage : A\*

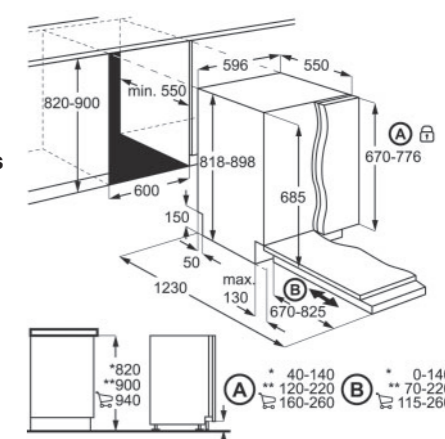
\*Programme de référence Éco 50 °C  
Consommations annuelles calculées sur la base de 280 cycles

Spécificités techniques



Dimensions d'encastrement (mm)

(H) min. 820/max. 900 x (L) 600 x (P) 570



ESL6620RO - 1 118 €  
Éco participation<sup>(1)</sup> 6 € - Prix total - 1 124 €

(1) Conformément au décret 2005-829 \* Suivant la directive 2010/30/UE et règlement délégué n° 1059/2010 \*\* Conformément à la norme EN 60704-3

Lave-vaisselle 60 cm

ESI6615ROW

Lave-vaisselle 60 cm intégrable  
RealLife™



Blanc : ESI6615ROW



Noir : ESI6615ROK



Inox anti-trace :  
ESI6615ROX

Caractéristiques

- Volume cuve XXL 164 litres
- 12 couverts
- Niveau sonore 44 dB(A)\*\*
- Bras de lavage "Satellite"
- Douchette supérieure
- Départ différé 24 h et affichage du temps restant
- Affichage LED blanc
- 6 programmes dont Intensif 70 °C, Éco 50 °C, AutoFlex 45-70 °C, 1 heure
- 5 températures
- Moteur Inverter
- Possibilité d'installation en hauteur

- Options Time Saver et My Favourite
- Auto-off : 10 min après la fin du cycle le lave-vaisselle s'éteint
- Fonction "Tout en 1"
- FlexiLift™ (panier supérieur ajustable, même chargé)
- Paniers Flexiform Plus
- Picots souples
- FlexiInstall™
- Possibilité de connecter l'appareil à une arrivée d'eau chaude

Consommations et autres spécificités

- 9,8 L / 0,91 kWh / 170 min\* (jusqu'à 7 L avec le programme AutoFlex)
- Électrique : 256 kW/an \*
- Eau : 2 745 L/an\*
- Classe énergétique : A++
- Efficacité de lavage : A\*
- Efficacité de séchage : A\*

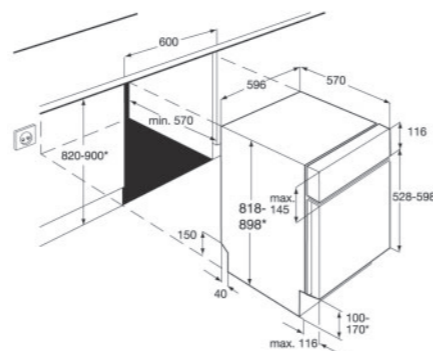
\*Programme de référence Éco 50 °C  
Consommations annuelles calculées sur la base de 280 cycles

Spécificités techniques



Dimensions d'encastrement (mm)

(H) min. 820/max. 900 x (L) 600 x (P) 570



Blanc : ESI6615ROW - 859 €  
Éco participation<sup>(1)</sup> 6 € - Prix total - **865 €**  
Noir : ESI6615ROK - 859 €  
Éco participation<sup>(1)</sup> 6 € - Prix total - **865 €**  
Inox anti-trace : ESI6615ROX - 894 €  
Éco participation<sup>(1)</sup> 6 € - Prix total - **900 €**

Lave-vaisselle 60 cm

ESL6550RO

Lave-vaisselle 60 cm tout intégrable  
RealLife™



Caractéristiques

- Volume cuve XXL 164 litres
- 12 couverts
- Niveau sonore 44 dB(A)\*\*
- Bras de lavage "Satellite"
- Douchette supérieure
- Départ différé 24 h
- Spot Control 2 couleurs
- 6 programmes dont Intensif 70 °C, Éco 50 °C, AutoFlex 45-70 °C, Quotidien 30 min, 1 heure
- 5 températures
- Moteur Inverter
- Possibilité d'installation en hauteur

- Options Éco Maxi, Time Saver et My Favourite
- Auto-off : 10 min après la fin du cycle le lave-vaisselle s'éteint
- Fonction "Tout en 1"
- FlexiLift™ (panier supérieur ajustable, même chargé)
- Paniers Flexiform Plus
- Picots souples
- SmartFit
- Possibilité de connecter l'appareil à une arrivée d'eau chaude

Consommations et autres spécificités

- 9,8 L / 0,91 kWh / 170 min\*
- Électrique : 256 kW/an \*
- Eau : 2 745 L/an\*
- Classe énergétique : A++
- Efficacité de lavage : A\*
- Efficacité de séchage : A\*

\*Programme de référence Éco 50 °C  
Consommations annuelles calculées sur la base de 280 cycles

SmartFit

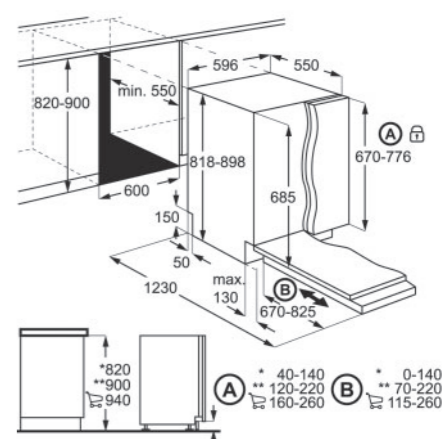
Nouveau système coulissant pour une installation simple des lave-vaisselle tout intégrables. Ce système de glissières permet un montage rapide, garantit un alignement parfait de l'habillage de porte (de 67 à 82,5 cm) et évite toute découpe de plinthe.

Spécificités techniques



Dimensions d'encastrement (mm)

(H) min. 820/max. 900 x (L) 600 x (P) 570



ESL6550RO - 859 €  
Éco participation<sup>(1)</sup> 6 € - Prix total - **865 €**

(1) Conformément au décret 2005-829 \* Suivant la directive 2010/30/UE et règlement délégué n° 1059/2010 \*\* Conformément à la norme EN 60704-3

Lave-vaisselle 60 cm

ESI6601ROK

Lave-vaisselle 60 cm intégrable  
RealLife™



Noir : ESI6601ROK



Inox anti-trace :  
ESI6601ROX



Blanc : ESI6601ROW

Caractéristiques

- Volume cuve XXL 164 litres
- 12 couverts
- Niveau sonore 46 dB(A)\*\*
- Bras de lavage "Satellite"
- Douchette supérieure
- Départ différé 24 h et affichage du temps restant
- Affichage LED ambré
- 6 programmes dont Intensif 70 °C, Éco 50 °C, AutoFlex 45-70 °C
- 5 températures
- Moteur Inverter
- Possibilité d'installation en hauteur

- Options Time Saver et My Favourite
- Auto-off : 10 min après la fin du cycle le lave-vaisselle s'éteint
- Fonction "Tout en 1"
- FlexiLift™ (panier supérieur ajustable, même chargé)
- Picots souples
- FlexiInstall™
- Possibilité de connecter l'appareil à une arrivée d'eau chaude

Consommations et autres spécificités

- 9,8 L / 0,91 kWh / 155 min\* (jusqu'à 7 L avec le programme AutoFlex)
- Électrique : 256 kW/an \*
- Eau : 2 745 L/an\*
- Classe énergétique : A++\*
- Efficacité de lavage : A\*
- Efficacité de séchage : A\*

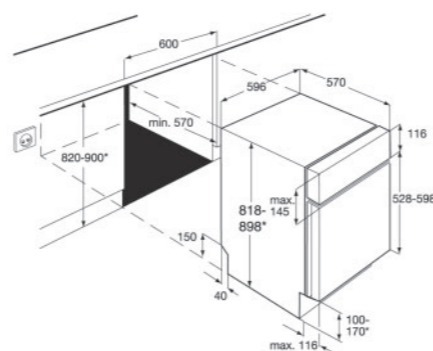
\*Programme de référence Éco 50 °C  
Consommations annuelles calculées sur la base de 280 cycles

Spécificités techniques



Dimensions d'encastrement (mm)

(H) min. 820/max. 900 x (L) 600 x (P) 570



Noir : ESI6601ROK - 800 €  
Éco participation<sup>(1)</sup> 6 € - Prix total - **806 €**  
Inox anti-trace : ESI6601ROX - 859 €  
Éco participation<sup>(1)</sup> 6 € - Prix total - **865 €**  
Blanc : ESI6601ROW - 800 €  
Éco participation<sup>(1)</sup> 6 € - Prix total - **806 €**

Lave-vaisselle 60 cm

ESL6391RA

Lave-vaisselle 60 cm tout intégrable  
RealLife™



Caractéristiques

- Volume cuve XXL 164 litres
- 12 couverts
- Niveau sonore 46 dB(A)\*\*
- Bras de lavage "Satellite"
- Douchette supérieure
- Départ différé 24 h
- Spot Control 2 couleurs
- Affichage LED blanc
- 6 programmes dont Intensif 70 °C, Éco 50 °C, AutoFlex 45-70 °C, Quotidien 30 min, 1 heure
- 5 températures
- Moteur Inverter
- Possibilité d'installation en hauteur

- Options Éco Maxi, Time Saver et My Favourite
- Auto-off : 10 min après la fin du cycle le lave-vaisselle s'éteint
- Fonction "Tout en 1"
- FlexiLift™ (panier supérieur ajustable, même chargé)
- Paniers Flexiform Plus
- Picots souples
- SmartFit
- Possibilité de connecter l'appareil à une arrivée d'eau chaude

Consommations et autres spécificités

- 9,8 L / 0,91 kWh / 155 min\* (jusqu'à 7 L avec le programme AutoFlex)
- Électrique : 256 kW/an \*
- Eau : 2 745 L/an\*
- Classe énergétique : A++\*
- Efficacité de lavage : A\*
- Efficacité de séchage : A\*

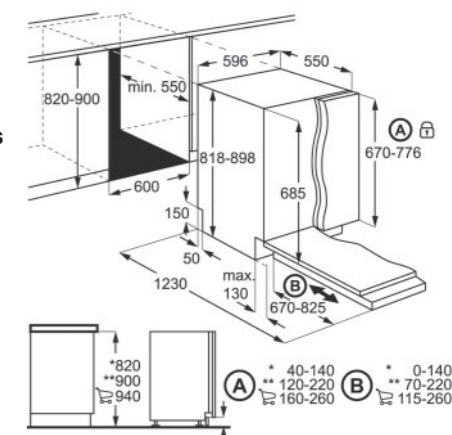
\*Programme de référence Éco 50 °C  
Consommations annuelles calculées sur la base de 280 cycles

Spécificités techniques



Dimensions d'encastrement (mm)

(H) min. 820/max. 900 x (L) 600 x (P) 570



ESL6391RA - 800 €  
Éco participation<sup>(1)</sup> 6 € - Prix total - **806 €**

(1) Conformément au décret 2005-829 \* Suivant la directive 2010/30/UE et règlement délégué n° 1059/2010 \*\* Conformément à la norme EN 60704-3

Lave-vaisselle 60 cm

ESI6515LOX

Lave-vaisselle 60 cm intégrable



Inox anti-trace : ESI6515LOX



Noir : ESI6515LOK



Blanc : ESI6515LOW

Caractéristiques

- 12 couverts
- Niveau sonore 47 dB(A)\*\*
- Départ différé 24 h et affichage du temps restant
- Affichage LED ambré
- 6 programmes dont Intensif 70 °C, Verres 45 °C, **AutoFlex 45-70 °C**
- 4 températures
- Possibilité d'installation en hauteur

- Option My Favourite
- **Auto-off : 10 min après la fin du cycle le lave-vaisselle s'éteint**
- **FlexiLift™** (panier supérieur ajustable, même chargé)
- Fonction "Tout en 1"
- **FlexiInstall™**
- **Possibilité de connecter l'appareil à une arrivée d'eau chaude**

Consommations et autres spécificités

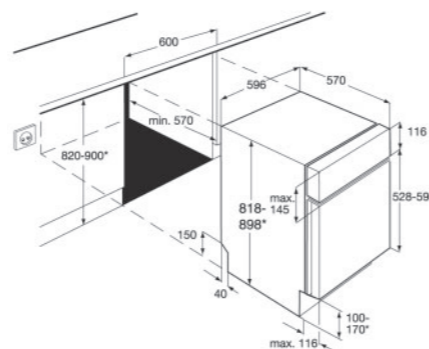
- 13 L / 0,99 kWh / 155 min\*
- Électrique : 279 kWh/an \*
- Eau : 3 640 L/an\*
- Classe énergétique : A+
- Efficacité de lavage : A\*
- Efficacité de séchage : A\*

\*Programme de référence Éco 50 °C  
Consommations annuelles calculées sur la base de 280 cycles

Spécificités techniques



**Dimensions d'encastrement (mm)**  
(H) min. 820/max. 900 x (L) 600 x (P) 570



**Inox anti-trace : ESI6515LOX - 706 €**  
Éco participation<sup>(1)</sup> 6 € - Prix total - **712 €**  
**Noir : ESI6515LOK - 647 €**  
Éco participation<sup>(1)</sup> 6 € - Prix total - **653 €**  
**Blanc : ESI6515LOW - 647 €**  
Éco participation<sup>(1)</sup> 6 € - Prix total - **653 €**

Lave-vaisselle 60 cm

ESL6355LO

Lave-vaisselle 60 cm tout intégrable



Caractéristiques

- 12 couverts
- Affichage LED ambré
- Niveau sonore 47 dB(A)\*\*
- Départ différé 24 h
- **Spot-control**
- 5 programmes dont Intensif 70 °C, Éco 50 °C, **AutoFlex 45-70 °C**
- 4 températures
- Possibilité d'installation en hauteur

- **Auto-off : 10 min après la fin du cycle le lave-vaisselle s'éteint**
- Voyants sel et liquide de rinçage
- **FlexiLift™** (panier supérieur ajustable, même chargé)
- Fonction "Tout en 1"
- Séchage actif
- Aqua-sécurité
- **Possibilité de connecter l'appareil à une arrivée d'eau chaude**

Consommations et autres spécificités

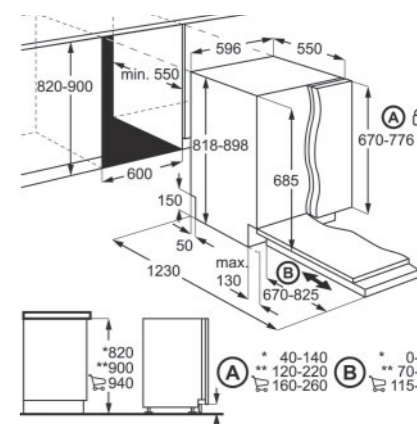
- 13 L / 0,99 kWh / 155 min\*
- Électrique : 279 kWh/an \*
- Eau : 3 640 L/an\*
- Classe énergétique : A+
- Efficacité de lavage : A\*
- Efficacité de séchage : A\*

\*Programme de référence Éco 50 °C  
Consommations annuelles calculées sur la base de 280 cycles

Spécificités techniques



**Dimensions d'encastrement (mm)**  
(H) min. 820/max. 900 x (L) 600 x (P) 570



**ESL6355LO - 647 €**  
Éco participation<sup>(1)</sup> 6 € - Prix total - **653 €**



**Lave-vaisselle 45 cm**

**ESL4550RO**

**Lave-vaisselle 45 cm tout intégrable**

- 9 couverts
- Niveau sonore 47 dB(A)\*\*
- Bras de lavage "Satellite"
- Douchette supérieure
- Départ différé 24 h
- Spot Control 2 couleurs
- 6 programmes dont Éco 50 °C, AutoFlex 45-70 °C, Quotidien 30 min, 1 heure 55 °C
- 5 températures
- Possibilité d'installation en hauteur



**Caractéristiques**

- Options Éco Maxi et My Favourite
- Auto-off : 10 min après la fin du cycle le lave-vaisselle s'éteint
- Fonction "Tout en 1"
- FlexiLift™ (panier supérieur ajustable, même chargé)
- Paniers Flexiform Plus
- Picots souples
- Possibilité de connecter l'appareil à une arrivée d'eau chaude

**Consommations et autres spécificités**

- 8,1 L / 0,78 kWh / 177 min\*
- Électrique : 220 kW/an \*
- Eau : 2268 L/an\*
- Classe énergétique : A+
- Efficacité de lavage : A\*
- Efficacité de séchage : A\*

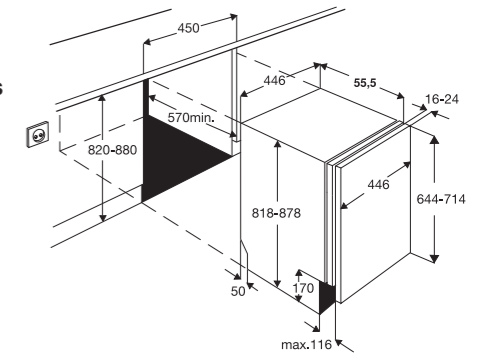
\*Programme de référence Éco 50 °C  
Consommations annuelles calculées sur la base de 280 cycles

**Spécificités techniques**



**Dimensions d'encastrement (mm)**

(H) min. 820/max. 900 x (L) 450 x (P) 570



**ESL4550RO** - 882 €

Éco participation<sup>(1)</sup> 6 € - Prix total - **888 €**

**Lave-vaisselle compact**

**ESL2450W**

**Lave-vaisselle compact tout intégrable**

- 6 couverts
- Niveau sonore 45 dB(A)\*\*
- Programmateur électronique
- Départ différé 19 h
- 4 programmes : Intensif 70 °C, Auto 45-70 °C, Éco 55 °C avec pré-lavage, Rapide 50 °C
- 4 températures
- Option Eco Maxi (jusqu'à 25 % d'économie d'énergie)
- Possibilité de connecter l'appareil à une arrivée d'eau chaude



**Caractéristiques**

- Consommations et autres spécificités
- 7,5 L / 0,64 kWh / 160 min\*
- Électrique : 188 kW/an \*
- Eau : 2 100 L/an\*
- Classe énergétique : A\*
- Efficacité de lavage : A\*
- Efficacité de séchage : B\*

\*Programme de référence Éco 55 °C avec pré-lavage  
Consommations annuelles calculées sur la base de 280 cycles

**ELUXMIDI/X**

Porte d'habillage en option pour ESL2450 W

- Inox anti-trace – 165 €

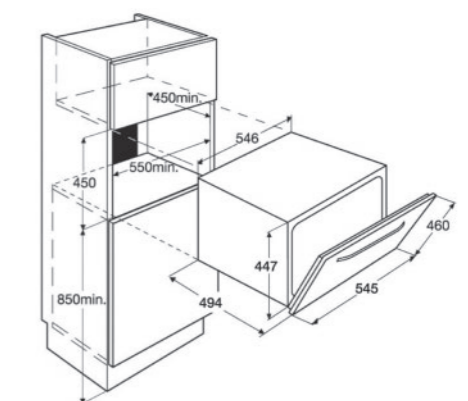


**Spécificités techniques**



**Dimensions d'encastrement (mm)**

(H) min. 450/max. 460 x (L) 550 x (P) 510



**ESL2450W** - 824 €

Éco participation<sup>(1)</sup> 6 € - Prix total - **830 €**

(1) Conformément au décret 2005-829 \* Suivant la directive 2010/30/UE et règlement délégué n° 1059/2010 \*\* Conformément à la norme EN 60704-3

# Lave-vaisselle

## Lave-vaisselle pose libre



Modèle	ESF6800ROW	ESF6710ROW	ESF6634RZX	ESF6514LZW
Marque	Electrolux	Electrolux	Electrolux	Electrolux
Nombre de couverts	12	12	12	12
Classe énergétique *	A+++	A++	A++	A+
Eco label européen	-	-	-	-
Conso. énergétique annuelle (kWh/an)*	228	256	256	279
Conso. énergétique / cycle (kWh)*	0,810	0,910	0,910	0,990
Conso. énergétiques modes: Arrêt / "Lissé sur marche" (W)	0,10/0,10	0,10/0,10	0,10/0,10	0,10/0,10
Conso. annuelle eau (L)*	2745	2745	2745	3640
Efficacité de séchage *	A	A	A	A
Programme de référence	Éco 50 °C	Éco 50 °C	Éco 50 °C	Éco 50 °C
Durée du cycle de référence (mn)*	170	170	170	155
Durée du mode "Lissé sur marche" (mn)	10	10	10	10
Niveau sonore dB(A) **	39	43	44	47
Type d'installation	Pose libre	Pose libre	Pose libre	Pose libre
Taille (cm)	60	60	60	60
RealLife™ Volume XXL (164L)	oui	oui	oui	-
Efficacité de lavage *	A	A	A	A
Départ différé (h)/ Temps restant	24/oui	24/oui	24/oui	24/oui
Températures en °C	45/50/55/60/65/70	45/50/55/60/65/70	45/50/60/65/70	50/55/60/70
Auto-off	oui	oui	oui	oui
Fonction "Tout en 1"	oui	oui	oui	oui
Option Energy Saver / Time Saver	-/oui	oui/oui	oui/oui	oui/-
Water Sensor	oui	oui	oui	oui
Aqua Contrôle / Aqua-sécurité	oui / oui	oui/oui	oui / oui	oui / oui
Capacité Automatique Variable	oui	oui	oui	oui
Séchage	Actif	Actif	Actif	Actif
Éclairage intérieur	oui	oui	-	-
Option Programme My Favourite	oui	oui	oui	-
<b>Nombre de programmes</b>	<b>8</b>	<b>8</b>	<b>6</b>	<b>6</b>
Verres 45 °C	oui	-	-	-
AutoFlex 45-70 °C	oui	oui	oui	oui
Eco 50 °C/ Eco 55 °C	oui/-	oui/-	oui/-	oui/-
Quick Plus 60 °C 30 minutes	oui	oui	oui	oui
Rapide 50 °C	-	-	-	-
FLEXIWASH	oui	oui	oui	-
Intensif 70 °C / 1 heure	oui/oui	oui/oui	oui/-	oui/oui
Lavage d'attente	oui	oui	oui	oui
Voyants Sel/Produit de rinçage	oui	oui	oui	oui
<b>Équipement</b>				
FlexiLift™ (Panier supérieur ajustable)	oui	oui	oui	oui
Panier à couverts	oui	oui	oui	oui
Support tasses rabattables	oui	oui	oui	oui
Picots souples	oui	oui	oui	-
Flexiinstall™/SmartFit	-/-	-/-	-/-	-/-
Connexion à une arrivée d'eau chaude	oui	oui	oui	oui
<b>Technique</b>				
Puissance (W)	2200	2200	2200	2200
Tension (V)	220-240	220-240	220-240	220-240
Fréquence (Hz) / Ampérage(A)	50/10	50/10	50/10	50/10
Cordon de raccordement électrique (m)	1,6	1,6	1,6	1,7
Tuyau de raccordement en eau (cm)	180	180	180	150
Tuyau de vidange (cm)	180	180	180	150
Moteur	Inverter	Inverter	Inverter	-
<b>Dimensions et poids</b>				
Hors tout HxLxP en cm	85x59,6x61	85x59,5x61	85x59,6x61	85x60x61
Emballés HxLxP en cm	91x65x68	91x65x68	91x65x68	90,2x63,5x68
Poids brut/net (kg)	52,10/50,65	47,7/46,25	47,7/46,25	42/40,84
Code EAN Inox	-	-	7332543237999	7332543235841
Code EAN Blanc	7332543166268	7332543214228	-	7332543233755

\* Suivant la directive 2010/30/UE et règlement délégué n° 1059/2010 Consommations annuelles calculées sur la base de 280 cycles/Programme de référence

\*\* Conformément à la norme EN 60704-3

## Lave-vaisselle pose libre et encastrable



Modèle	ESF4600ROW	ESF2300OH COMPACT	ESI6710ROX	ESL6620RO
Marque	Electrolux	Electrolux	Electrolux	Electrolux
Nombre de couverts	9	6	12	12
Classe énergétique *	A+	A	A+++	A+++
Eco label européen	-	-	-	-
Conso. énergétique annuelle (kWh/an)*	221	188	228	228
Conso. énergétique / cycle (kWh)*	0,790	0,640	0,810	0,810
Conso. énergétiques modes: Arrêt / "Lissé sur marche" (W)	0,10/0,10	0,10/1,90	0,10/0,10	0,10/0,10
Conso. annuelle eau (L)*	2268	2100	2745	2745
Efficacité de séchage *	A	B	A	A
Programme de référence	Éco 55 °C	Éco 55 °C avec pré-rinçage	Éco 50 °C	Éco 50 °C
Durée du cycle de référence (mn)*	177	160	165	165
Durée du mode "Lissé sur marche" (mn)	10	-	10	10
Niveau sonore dB(A) **	45	48	42	42
Type d'installation	Pose libre	Pose libre	Intégrable	Tout Intégrable
Taille (cm)	45	55	60	60
RealLife™ Volume XXL (164L)	-	-	oui	oui
Efficacité de lavage *	A	A	A	A
Départ différé (h)/ Temps restant	24/oui	19/oui	24/oui	24/oui
Températures en °C	45/50/60/70	45/50/55/60/65/70	45/50/55/60/65/70	45/50/55/60/65/70
Auto-off	oui	-	oui	oui
Fonction "Tout en 1"	oui	-	oui	oui
Option Energy Saver/Time Saver	oui/oui	-/-	-/oui	-/oui
Water Sensor	oui	oui	oui	oui
Aqua Contrôle / Aqua Sécurité	oui	-/oui	oui / oui	oui / oui
Capacité Automatique Variable	oui	oui	oui	oui
Séchage	Actif	Actif	Actif	Actif
Éclairage intérieur	-	-	oui	oui
Spot Control	-	-	-	Affich. temps restant sur sol (4 couleurs)
Option Programme My Favourite	oui	-	oui	oui
<b>Nombre de programmes</b>	<b>6</b>	<b>5</b>	<b>7</b>	<b>7</b>
Verres 45 °C	oui	-	-	-
AutoFlex 45-70 °C	oui	oui	oui	oui
Eco 50 °C/ Eco 55 °C	oui/-	-/oui	oui	oui
Quick Plus 60 °C 30 minutes	oui	oui	oui	oui
FLEXIWASH	-	-	oui	oui
Intensif 70 °C / 1 heure	oui/-	oui/-	oui/oui	oui/oui
Lavage d'attente	oui	oui	oui	oui
Voyants sel et rinçage	oui	oui	oui	oui
<b>Équipement</b>				
FlexiLift™ (Panier supérieur ajustable)	oui	-	oui	oui
Panier à couverts	oui	oui	oui	oui
Support tasses rabattables	oui	-	oui	oui
Picots souples	oui	-	oui	oui
Flexiinstall™/SmartFit	-/-	-/-	oui/-	-/oui
Connexion à une arrivée d'eau chaude	oui	oui	oui	oui
<b>Technique</b>				
Puissance (W)	2100	1180	2200	2200
Tension (V)	220-240	230	220-240	220-240
Fréquence (Hz) / Ampérage(A)	50/10	50/10	50/10	50/10
Cordon de raccordement électrique (m)	1,6	1,5	1,6	1,6
Tuyau de raccordement en eau (cm)	180	140	180	180
Tuyau de vidange (cm)	180	150	180	180
Moteur	-	-	Inverter	Inverter
<b>Dimensions et poids</b>				
Hors tout HxLxP en cm	85x44,6x61	44,7x54,5x51,5	81,8x59,6x57	81,8x59,6x55
Encastrement HxLxP en cm	-	-	min.82/max.90x60x57	min.82/max.90x60x57
Possibilité d'installer l'appareil en hauteur	-	-	oui	oui
Emballés HxLxP en cm	91x50x68	50,5x60,5x59,5	91x65x68	91x65x68
Poids brut/net (kg)	38/36,68	22,30/20,44	41/39,51	40,10/38,62
Code EAN Inox	-	7332543227372	7332543213092	-
Code EAN Blanc	7332543216970	7332543221967	-	7332543189519
Code EAN Noir	-	7332543221981	-	-
Code EAN Rouge	-	7332543221974	-	-

## Lave-vaisselle

## Lave-vaisselle intégrables et tout intégrables



Modèle	ESI6615ROW	ESL6550RO	ESI6601ROK	ESL6391RA
Marque	Electrolux	Electrolux	Electrolux	Electrolux
Nombre de couverts	12	12	12	12
Classe énergétique *	A++	A++	A++	A++
Eco label européen	-	-	-	-
Conso. énergétique annuelle (kWh/an)*	256	256	256	256
Conso. énergétique / cycle (kWh)*	0,910	0,910	0,910	0,910
Conso. énergétiques modes: Arrêt / "Laissé sur marche" (W)	0,10/0,10	0,10/0,10	0,10/0,10	0,10/0,10
Conso. annuelle eau (L)*	2745	2745	2745	2745
Efficacité de séchage *	A	A	A	A
Programme de référence	Éco 50 °C	Éco 50 °C	Éco 50 °C	Éco 50 °C
Durée du cycle de référence (mn)*	170	170	155	155
Durée du mode "Laissé sur marche" (mn)	10	10	10	10
Niveau sonore dB(A) **	44	44	46	46
Type d'installation	Intégrable	Tout Intégrable	Intégrable	Tout Intégrable
Taille (cm)	60	60	60	60
RealLife™ Volume XXL (164L)	oui	oui	oui	oui
Efficacité de lavage *	A	A	A	A
Départ différé (h)/ Temps restant	24/oui	24/oui	24/oui	24/oui
Températures en °C	45/50/60/65/70	45/50/55/60/65/70	45/50/55/60/70	45/50/55/60/70
Auto-off	oui	oui	oui	oui
Fonction "Tout en 1"	oui	oui	oui	oui
Option Energy Saver/Time Saver	oui/oui	oui/oui	oui/oui	oui/oui
Water Sensor	oui	oui	oui	oui
Aqua Contrôle / Aqua Sécurité	oui / oui	oui / oui	oui / oui	oui / oui
Capacité Automatique Variable	oui	oui	oui	oui
Séchage	Actif	Actif	Actif	Actif
Éclairage intérieur	-	-	-	-
Spot Control	-	Oui 2 couleurs	-	oui 2 couleurs
Option Programme My Favourite	oui	oui	oui	oui
<b>Nombre de programmes</b>	<b>6</b>	<b>6</b>	<b>6</b>	<b>6</b>
Verres 45 °C	-	-	-	-
AutoFlex 45-70 °C	oui	oui	oui	oui
Eco 50 °C	oui	oui	oui	oui
Quick Plus 60 °C 30 minutes	oui	oui	oui	oui
FLEXIWASH	oui	-	-	-
Intensif 70 °C / 1 heure	oui/-	oui/oui	oui/oui	oui/oui
Lavage d'attente	oui	oui	oui	oui
Voyants sel et rinçage	oui	oui	oui	oui
<b>Équipement</b>				
FlexiLift™ (Panier supérieur ajustable)	oui	oui	oui	oui
Panier à couverts	oui	oui	oui	oui
Support tasses rabattables	oui	oui	oui	oui
Picots souples	oui	oui	oui	oui
FlexiInstall™/SmartFit	oui/-	-/oui	oui/-	-/oui
Connexion à une arrivée d'eau chaude	oui	oui	oui	oui
<b>Technique</b>				
Puissance (W)	2200	2200	2200	2200
Tension (V)	220-240	220-240	220-240	220-240
Fréquence (Hz) / Ampérage(A)	50/10	50/10	50/10	50/10
Cordon de raccordement électrique (m)	1,6	1,6	1,6	1,6
Tuyau de raccordement en eau (cm)	180	180	180	180
Tuyau de vidange (cm)	180	180	180	180
Moteur	Inverter	Inverter	Inverter	Inverter
<b>Dimensions et poids</b>				
Hors tout HxLxP en cm	81,8x59,6x57	81,8x59,6x55	81,8x59,6x57	81,8x59,6x55
Encastrement HxLxP en cm	min.82/max.90x60x57	min.82/max.90x60x57	min.82/max.90x60x57	min.82/max.90x60x57
Possibilité d'installer l'appareil en hauteur	oui	oui	oui	oui
Emballés HxLxP en cm	91x65x68	91x65x68	91x65x68	91x65x68
Poids brut/net (kg)	41/39,51	41,60/40	41/39,51	40,10/38,62
Code EAN Inox	7332543248568	-	7332543213009	-
Code EAN Blanc	7332543251995	7332543189441	7332543212989	7332543223015
Code EAN Noir	7332543252008	-	7332543212996	-

\* Suivant la directive 2010/30/UE et règlement délégué n° 1059/2010 Consommations annuelles calculées sur la base de 280 cycles/Programme de référence

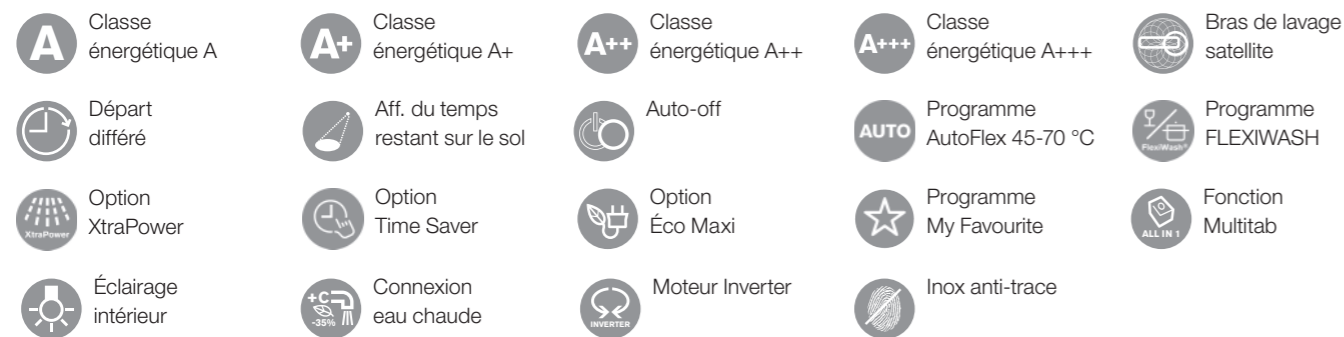
\*\* Conformément à la norme EN 60704-3

## Lave-vaisselle intégrables et tout intégrables



Modèle	ESI6515LOX	ESL6355LO	ESL4550RO	ESL2450W COMPACT
Marque	Electrolux	Electrolux	Electrolux	Electrolux
Nombre de couverts	12	12	9	6
Classe énergétique *	A+	A+	A+	A
Eco label européen	-	-	-	-
Conso. énergétique annuelle (kWh/an)*	279	279	220	188
Conso. énergétique / cycle (kWh)*	0,990	0,990	0,780	0,640
Conso. énergétiques modes: Arrêt / "Laissé sur marche" (W)	0,10/0,10	0,10/0,10	0,10/0,10	0,10/1,90
Conso. annuelle eau (L)*	3640	3640	2268	2100
Efficacité de séchage *	A	A	A	B
Programme de référence	Éco 50 °C	Éco 50 °C	Éco 50 °C	Éco 55 °C avec pré-lavage
Durée du cycle de référence (mn)*	155	155	177	160
Durée du mode "Laissé sur marche" (mn)	10	10	10	-
Niveau sonore dB(A) **	47	47	47	45
Type d'installation	Intégrable	Tout Intégrable	Tout Intégrable	Tout Intégrable
Taille (cm)	60	60	45	55
RealLife™ Volume XXL (164L)	-	-	oui	-
Efficacité de lavage *	A	A	A	A
Départ différé (h)/ Temps restant	24/oui	24/oui	24/oui	19/oui
Températures en °C	45/50/60/70	45/50/60/70	45/50/55/60/70	45/50/55/70
Auto-off	oui	oui	oui	-
Fonction "Tout en 1"	oui	oui	oui	-
Option Energy Saver/Time Saver	oui/-	-/-	oui/-	-/-
Water Sensor	oui	oui	oui	oui
Aqua Contrôle / Aqua Sécurité	oui / oui	oui / oui	oui / oui	-/oui
Capacité Automatique Variable	oui	oui	oui	oui
Séchage	Actif	Actif	Actif	-
Éclairage intérieur	-	-	-	-
Spot Control	-	oui	oui 2 couleurs	-
Option Programme My Favourite	oui	-	oui	-
<b>Nombre de programmes</b>	<b>6</b>	<b>5</b>	<b>6</b>	<b>4</b>
Verres 45 °C	oui	-	-	-
AutoFlex 45-70 °C	oui	oui	oui	oui
Eco 50 °C	oui	oui/-	oui/-	-/oui
Quick Plus 60 °C 30 minutes	oui	oui	oui	oui
Rapide 50 °C	-	-	-	oui
FLEXIWASH	-	-	-	-
Intensif 70 °C / 1 heure	oui/-	oui/-	oui/oui	oui/-
Lavage d'attente	oui	oui	oui	-
Voyants sel et rinçage	oui	oui	oui	oui
<b>Équipement</b>				
FlexiLift™ (Panier supérieur ajustable)	oui	oui	oui	-
Panier à couverts	oui	oui	oui	oui
Support tasses rabattables	oui	oui	oui	-
Picots souples	-	-	oui	-
FlexiInstall™/SmartFit	oui/-	-/oui	-/oui	-/-
Connexion à une arrivée d'eau chaude	oui	oui	oui	oui
<b>Technique</b>				
Puissance (W)	2200	2200	2100	1180
Tension (V)	220-240	220-240	220-240	230
Fréquence (Hz) / Ampérage(A)	50/10	50/10	50/10	50/10
Cordon de raccordement électrique (m)	1,7	1,7	1,6	1,5
Tuyau de raccordement en eau (cm)	150	150	180	150
Tuyau de vidange (cm)	150	150	180	150
Moteur	-	-	-	-
<b>Dimensions et poids</b>				
Hors tout HxLxP en cm	81,8x59,6x57	81,8x59,6x55,5	81,8x44,6x55	44,7x54,5x49,4
Encastrement HxLxP en cm	min.82/max.88x60x57	min.82/max.88x60x57	min.82/max.90x45x57	min.45/max.46x55x51
Possibilité d'installer l'appareil en hauteur	oui	oui	-	-
Emballés HxLxP en cm	90,2x63,5x68	90,2x63,5x68	91x50x68	50,5x60,5x59,2
Poids brut/net (kg)	39,80/38,38	38,60/37,18	36/34,61	23,50/21,65
Code EAN Inox	7332543238835	-	-	-
Code EAN Blanc	7332543238811	7332543238880	7332543217120	7332543031290
Code EAN Noir	7332543238828	-	-	-

## Pictos



## Le Service Pièces Détachées et Accessoires

### Accessoires et produits d'entretien pour les lave-vaisselle

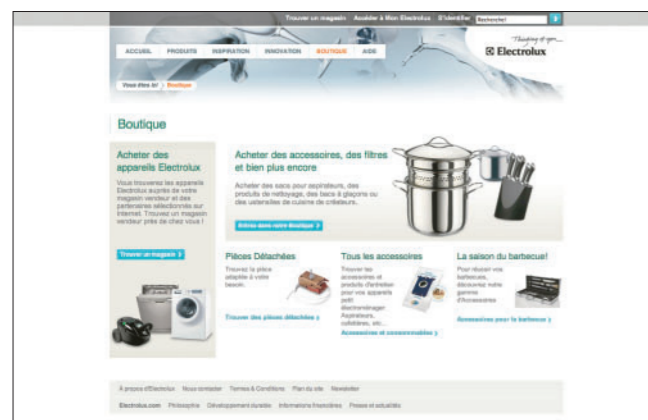
117 21 07 300	Entonnoir à sel
5028483800/5	Détartrant lave-vaisselle 200 g
5028484600/8	Dégraissant lave-vaisselle
405504700/7	Désodorisant lave-vaisselle fraîcheur citron (livrés par 2)
902979059/0	Sel régénérant pour lave-vaisselle 1 kg

Pour plus d'informations sur ces produits, merci de contacter le service

#### Pièces Détachées et Accessoires :

Tél. : 0892 682 433 (0,34 € TTC/min)

E-mail : [ehp.consommateur@electrolux.fr](mailto:ehp.consommateur@electrolux.fr)



Pour toute demande concernant les pièces détachées et les accessoires, le consommateur doit consulter notre site internet : [www.electrolux.fr/rubrique](http://www.electrolux.fr/rubrique) : Boutique

### Electrolux

Pièces Détachées et Accessoires

43 avenue Félix Louat  
BP 50142 - 60307 Senlis Cedex  
Tél. : 0892 682 433  
(0,34 € TTC/min)

e-mail : [ehp.consommateur@electrolux.fr](mailto:ehp.consommateur@electrolux.fr)  
Permanence téléphonique  
du lundi au vendredi  
de 9 h à 17 h 45

ou commandez directement sur  
[www.electrolux.fr/](http://www.electrolux.fr/)  
rubrique : Boutique

Ce document est destiné aux professionnels et ne doit être remis aux particuliers que sur leur demande expresse. Dans le souci d'une amélioration permanente de nos produits, nous nous réservons le droit d'apporter à leurs caractéristiques toutes les modifications liées à l'évolution technique (Décret du 24.03.78).

Tous les prix figurant dans ce document sont des prix TTC et n'ont qu'une valeur informative et indicative des tendances du marché à la date d'impression. Ils ne tiennent pas compte des fluctuations du marché. Conformément aux dispositions légales, il appartient à chaque revendeur de fixer librement ses prix de vente.



**ELECTROLUX HOME  
PRODUCTS FRANCE**

Direction commerciale  
BP 50142 - 43, avenue Félix Louat  
60307 Senlis Cedex  
Tél. : 03 44 62 20 00 - Fax : 03 44 62 21 46



**Service Consommateurs**

BP 50142 - 43, avenue Félix Louat  
60307 Senlis Cedex  
Tél. : 0892 682 433 (0,34 € TTC/min)  
e-mail : [ehp.consommateur@electrolux.fr](mailto:ehp.consommateur@electrolux.fr)  
Permanence téléphonique  
du lundi au vendredi de 9 h à 17 h 45

**A**