

ES - MANUAL DE INSTRUCCIONES
PT - MANUAL DE INSTRUÇÕES
EN - INSTRUCTIONS FOR USE
FR - MANUEL D'UTILISATION
DE - GEBRAUCHSANWEISUNG
IT - MANUALE DI ISTRUZIONI
EL - ΕΝΤΥΠΟ ΟΔΗΓΙΩΝ
HU - HASZNÁLATI ÚTMUTATÓ
CZ - NÁVOD K POUŽITÍ
SK - NÁVOD NA POUŽITIE
PL - INSTRUKCJA OBSŁUGI
BG - ИНСТРУКЦИЯ ЗА УПОТРЕБА
RU - ИНСТРУКЦИЯ ПО ЭКСПЛУАТАЦИИ



CAFETERA DE GOTEO / CAFETEIRA DE GOTEJAMENTO / DRIP COFFEE MAKER /
CAFETIÈRE GOUTTE À GOUTTE / TROPF-KAFFEEMASCHINE / CAFFETTIERA A FILTRO /
ΚΑΦΕΤΙΕΡΑ ΣΤΡΑΓΙΣΤΟΥ ΚΑΦΕ / FILTERES ΚΑΝΕΦΟΖΟ / PŘEKARÁVAČÍ KÁVNOVAR /
PREKVARKÁVAČÍ KÁVNOVAR / EKSPRES DO KAWY / ΚΑΦΕ-ΜΑШИΝΑ ΖΑ ΣΒΑΡЦ ΚΑΦΕ /
КАПЕЛЬНАЯ КОФЕВАРКА

MOD.: CG-406 CG-412 CG-314 CG-416 TH

N.I.F. F-20.020.517 - B^o. San Andrés, n^o 18 • Apartado 49 - 20500 MONDRAGON (Guipúzcoa) ESPAÑA

Fig. 2
Abb.2
Eik.2

2. Ábra
Obr.2
Rys 2

Фиг. 2
Рис. 2

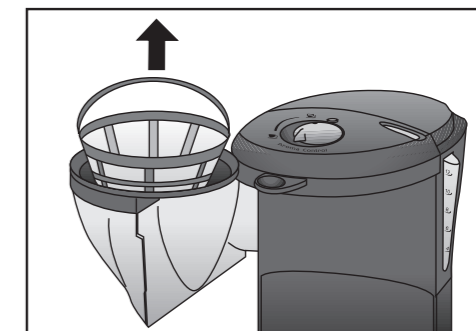


Fig. 3
Abb.3
Eik.

3. Ábra
Obr.3
Rys

Фиг. 3
Рис.3

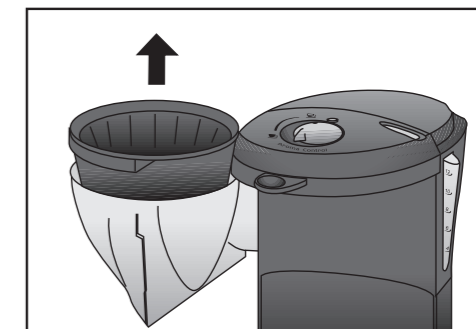


Fig. 4
Abb.4
Eik. 4

4. Ábra
Obr.4
Rys 4

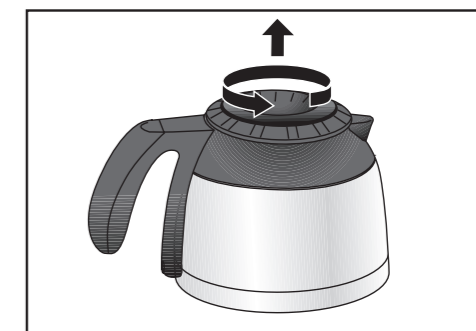
Фиг. 4
Рис.4



Fig. 5
Abb.5
Eik. 5

5. Ábra
Obr.5
Rys 5

Фиг. 5
Рис.5



El fabricante se reserva los derechos de modificar los modelos descritos en este Manual de Instrucciones.

O fabricante, reserva-se os direitos de modificar os modelos descritos neste Manual de Instruções.

The manufacturer reserves the right to modify the models described in this User's Manual.

Le fabricant se réserve le droit de modifier les modèles décrit dans le présente notice.

Der Hersteller behält sich das Recht vor, die in dieser Gebrauchsanweisung beschrieben Modelle zu verändern.

Il fabbricante si riserva il diritto a modificare i modelli descritti in questo Manuale d'Istruzioni.

Ο κατασκευαστής διατηρεί αποκλειστικά το δικαίωμα να τροποποιήσει τα μοντέλα που περιγράφονται στο παρόν Έντυπο Οδηγιών.

A gyártó fenntartja magának a jogot a használati útmutatóban közölt műszaki adatok megváltoztatására.

Výrobce si vyhrazuje právo modifikovat modely popsané v tomto uživatelském návodu.

Výrobca si vyhradzuje právo modifikovať modely opísané v tomto užívateľskom návode.

Producent zastrzega sobie prawo do modyfikowania modeli opisanych w niniejszej instrukcji obsługi.

Производителя си запазва правото променя моделите описани в този наръчник.

Производитель оставляет за собой право замены модели, описанные в данном Руководстве пользователя.

FAGOR 

N.I.F. F-20.020.517 - B^o. San Andrés, n^o 18 •
Apartado 49 - 20500 MONDRAGON (Guipúzcoa) ESPAÑA

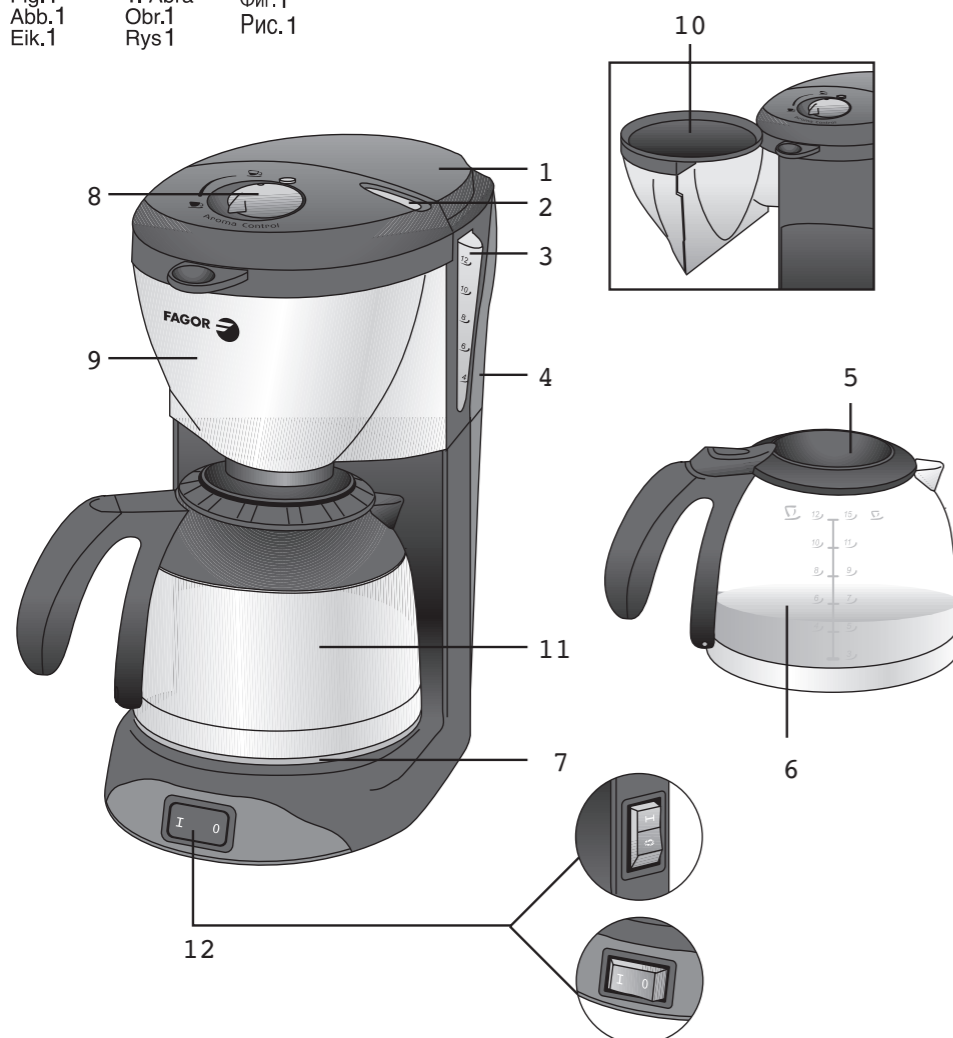


Septiembre 2006

CE

FAGOR 

Fig.1 1. Ábra Фиг.1
Abb.1 Obr.1 Рис.1
Eik.1 Rys.1



1. DESCRIPCIÓN GENERAL (FIG.1)

1. Tapa del depósito
2. Botón para abrir
3. Nivel de agua
4. Depósito
5. Tapa de la jarra
6. Jarra de cristal (modelo CG-314, CG-406, CG-412)
7. Placa calefactora (modelo CG-314, CG-406, CG-412)
8. Control del aroma (modelo CG-416 TH)
9. Soporte del filtro giratorio
10. Filtro permanente
11. Jarra térmica (modelo CG-416 TH)
12. Interruptor de encendido/ apagado

2. DATOS TÉCNICOS

	CG-314, CG-412 CG-416TH	CG-406
Tensión/Frecuencia:	230V~50Hz.	
Potencia:	1.000 W	750 W
Capacidad depósito:	1,45 litros	0,8 litros
Nº tazas:	12	6

Este aparato es conforme con las normas UE relativas a los materiales en contacto con los alimentos.

3. CONSEJOS IMPORTANTES

- Después de haber quitado el embalaje, cerciórese de la integridad del producto. Si tuviera dudas, no utilice el aparato y diríjase a un Centro de Asistencia Técnico autorizado.
- Las bolsas de plástico que contiene el producto, no deben dejarse al alcance de los niños, porque puede representar un peligro.
- En caso de incompatibilidad entre la toma de corriente y la clavija del aparato, mande sustituir la toma por otro de tipo adecuado, dirigiéndose a personal cualificado.
- Desaconsejamos el uso de adaptadores, clavijas y/o cables de extensión. Si dichos elementos fueran indispensables, use sólo adaptadores simples o múltiples y cables de extensión que respeten las

normas de seguridad vigentes, cuidando en no sobrepasar el límite de potencia indicado en el adaptador y/o en el cable de extensión.

- Si el aparato dejara de funcionar diríjase únicamente a un Centro de Asistencia Técnico autorizado.
- El aparato tiene que destinarse únicamente al uso doméstico para el cual ha sido diseñado y tal y como se describe en este Manual. Cualquier otro uso se considera impropio y, por consiguiente peligroso. El fabricante no puede ser considerado responsable de los daños eventuales derivados de un uso incorrecto, erróneo e irresponsable y/o debidos a reparaciones efectuadas por personal no cualificado.
- No utilice el aparato al aire libre.

Al utilizar aparatos eléctricos, se deben de seguir ciertas normas de seguridad básicas para reducir el riesgo de fuego, descargas eléctricas y/o daños a personas: EN PARTICULAR

- Lea todas las instrucciones y guárdelas para posteriores consultas.
- La seguridad eléctrica del aparato se garantiza solamente en caso de que esté conectado a una instalación de tierra eficaz tal como prevén las vigentes normas de seguridad eléctrica. El fabricante no puede ser considerado responsable de daños derivados de la falta de toma de tierra de la instalación. En caso de dudas diríjase a una persona profesionalmente cualificada.
- Antes de la primera utilización, compruebe que el voltaje de su red doméstica coincide con el indicado sobre el aparato.
- Como protección contra descargas eléctricas, no sumerja el aparato ni el cable ni la clavija en agua o en cualquier otro líquido.
- No deje que los niños o discapacitados manipulen el aparato sin vigilancia.
- Desconecte el aparato de la red cuando no lo esté utilizando y antes de proceder a su limpieza. Déjelo enfriar antes de montar y desmontar piezas y antes de limpiarlo.

- No deje el aparato expuesto a los agentes atmosféricos (lluvia, sol, hielo, etc.).
- No utilice o coloque ninguna parte de este aparato sobre o cerca de superficies calientes (placas de cocina de gas o eléctrica u hornos).
- No deje que el cable cuelgue por el borde de la superficie en que está apoyado. Elija la mínima largura requerida y que le resulte apropiada para enchufarlo a su toma eléctrica.
- No toque las superficies calientes. Utilice los mangos o asideros. No deje que el cable toque el calefactor.
- Si el cable de este aparato resulta dañado, diríjase a un Centro de Asistencia técnico autorizado para que lo sustituyan.
- No utilice ningún aparato eléctrico que tenga el cable o la clavija deteriorados o cuando el aparato no funcione debidamente o haya sido dañado en cualquier forma. Lleve el aparato a un servicio técnico autorizado para su examen, reparación o ajuste.
- En caso de avería y/o desperfectos de funcionamiento, apague el aparato sin intentar repararlo. Diríjase a un Centro de Asistencia técnica autorizado y solicite que sean utilizados repuestos y accesorios originales.
- Si decidiera eliminar el aparato definitivamente, después de haber desenchufado la clavija de la toma de corriente, es oportuno inutilizarlo cortando el cable de alimentación.

El líquido caliente de una jarra puede producir quemaduras en caso de rotura. Para evitar romper la jarra, tome las siguientes precauciones:

- No permita que todo el líquido se evapore. No caliente la jarra en vacío.
- No utilice una jarra rota o con el mango suelto o debilitado. Sustitúyala ante cualquier signo de deterioro. Un resquebrajamiento o, una pequeña rotura de un trocito del cristal, podría romper la jarra o contaminar el contenido del líquido con partículas de cristal.
- No limpie la jarra con ningún tipo de estropajo abrasivo o limpiadores que

puedan rayar y debilitar el vidrio.

- No caliente la jarra en el microondas. Utilice siempre agua fría para hacer el café.
- La jarra está diseñada para su uso en este aparato. No coloque la jarra sobre o cerca de una superficie caliente (estufa, fogón, encimera de cocción, horno caliente, horno microondas, etc.)
- No coloque la jarra sobre una superficie mojada o fría.
- Evite la manipulación violenta y los golpes.

4. ANTES DEL PRIMER USO

- Antes de utilizar su cafetera por primera vez familiarícese con todas las piezas. Lea atentamente todas las instrucciones. Desmonte el soporte del filtro **(8)** (**fig. 2 & 3**) y la tapa de la jarra **(5)** (tal y como se indica en la figura 4 para el CG-314, CG-406, CG-412 y consulte el apartado 7 "jarra térmica" para el CG-416 TH) y límpielos junto con la jarra **(6)**, el filtro permanente **(10)** y el soporte válvula antigoteo en agua jabonosa templada, aclare bien, séquelos y vuélvalos a montar, fijando el soporte válvula antigoteo correctamente en el portafiltro
- Para limpiar el interior ponga la cafetera en funcionamiento dos veces seguidas sin colocar el café molido en el filtro. Para este proceso siga las instrucciones del apartado "Preparación del café".

5. PREPARACIÓN DEL CAFÉ

Con el aparato desenchufado:

- Coloque la cafetera sobre una superficie plana y estable.
- Abra la tapa del depósito **(1)** pulsando el botón de apertura **(2)** y asegúrese de que está vacío. Llénelo con agua limpia y fría hasta el nivel deseado. No sobrepase el nivel máximo del depósito.
- Llene el filtro **(10)** con la cantidad de café molido que precise y cierre la tapa. Le

sugerimos una cucharada sopera rasa de café molido por cada taza de café. Después de utilizar la cafetera varias veces, podrá adecuar la cantidad de café según su gusto.

- Coloque la jarra (6) con su tapa (5) debidamente montada, sobre la placa calefactora (7). Asegúrese de que la tapa de la jarra abre la válvula antigoteo, de lo contrario el café filtrado no pasará a la jarra y desbordará el filtro.
- Enchufe el aparato a la red.
- Conecte la cafetera pulsando el interruptor (12). La luz piloto se iluminará.
- En el modelo CG-314, CG-406, CG-412, cuando el café esté hecho, la jarra de café se mantendrá caliente debido al ciclo del termostato para activar el calefactor (7).
- En el modelo CG-416 TH, la jarra térmica (11) mantendrá el café caliente aunque apague la cafetera.
- Desconecte la cafetera pulsando el interruptor (12).
- Cuando la jarra esté vacía, desenchufe el aparato de la red y espere unos 10 minutos para que la cafetera se enfríe, antes de preparar más café o limpiarla.

6. CONSEJOS PARA UN BUEN CAFÉ

Para darle al café un mejor sabor y aroma, aconsejamos utilizar café molido recientemente.

El molido del café ha de ser de grado medio, no demasiado fino.

Guarde el café en un lugar seco. Una vez que el paquete de café se ha abierto, manténgalo bien cerrado en el frigorífico para que mantenga su aroma.

La placa calefactora mantendrá el café caliente, pero el mejor café es el que se toma inmediatamente después de hecho.

7. JARRA TÉRMICA (mod. CG-416 TH)

Esta jarra permite mantener caliente el café. Para abrirlo, gire la tapa en sentido antihorario para aflojar y retírela (fig. 4).

Gire la tapa en sentido horario para cerrar la cafetera y utilizarla.

Para servir el café, gire la tapa en sentido antihorario con la flecha señalando el pico de la jarra. Después de servir vuelva a colocar la tapa como antes.

8. CONTROL DE AROMA (mod. CG-416 TH)

El mando (8) permite ajustar el sabor del café, ajustando la fuerza del café al girarlo. El café más suave se conseguirá en la posición ☕ y el más fuerte en ☕.

9. LIMPIEZA DE LA CAFETERA

Antes de proceder a la limpieza de su cafetera, apague el interruptor marcha/paro, desenchúfela de la toma de corriente y espere a que se enfríe.

Limpie el portafiltro, el filtro, la jarra y la tapa de la jarra en agua jabonosa templada, aclare en agua limpia y seque las piezas antes de volverlas a montar.

Todas las piezas móviles se pueden limpiar en el lavavajillas.

Limpie el exterior de la cafetera con un paño húmedo. No utilice detergentes ni productos abrasivos para su limpieza.

No sumerja el aparato en agua, ni lo ponga bajo el grifo.

10. DESCALCIFICACION

- Dependiendo de la dureza del agua y de la frecuencia del uso, es posible que, debido al contenido de cal en el agua, los conductos se vayan obstruyendo. Esto se nota cuando el proceso de filtrado dura más de lo normal. Para evitar esto, es necesario descalcificar la cafetera y para ello puede servirse de descalcificadores específicos para cafeteras que encontrará en el mercado o procediendo de la siguiente manera:

- Llene la jarra con una parte de vinagre y tres partes de agua.
- Vierta la mezcla de agua y vinagre en el depósito y ponga la cafetera en funcionamiento. Espere a que toda la solución haya pasado a la jarra.
- Repita esta operación 2 ó 3 veces, según el grado de calcificación.
- Después de haber descalcificado la cafetera, hágala funcionar 2 ó 3 veces solamente con agua, para eliminar los residuos del vinagre.
- Le aconsejamos que descalcifique la cafetera cada 4 semanas.

11. INFORMACIÓN PARA LA CORRECTA GESTIÓN DE LOS RESIDUOS DE APARATOS ELÉCTRICOS Y ELECTRÓNICOS



Al final de la vida útil del aparato, éste no debe eliminarse mezclado con los residuos domésticos generales.

Puede entregarse, sin coste alguno, en centros específicos de recogida, diferenciados por las administraciones locales, o distribuidores que faciliten este servicio.

Eliminar por separado un residuo de electrodoméstico, significa evitar posibles consecuencias negativas para el medio ambiente y la salud, derivadas de una eliminación inadecuada, y permite un tratamiento, y reciclado de los materiales que lo componen, obteniendo ahorros importantes de energía y recursos.

Para subrayar la obligación de colaborar con una recogida selectiva, en el producto aparece el marcado que se muestra como advertencia de la no utilización de contenedores tradicionales para su eliminación.

Para mas información, ponerse en contacto con la autoridad local o con la tienda donde adquirió el producto.

1. GENERAL DESCRIPTION (Fig. 1)

1. Water container lid
2. Open button
3. Water level
4. Water container
5. Jug lid
6. Glass jug (model CG-314, CG-406, CG-412)
7. Hotplate (model CG-314, CG-406, CG-412)
8. Aroma control (model CG-416 TH)
9. Rotary filter support
10. Permanent filter
11. Thermal jug (model CG-416 TH)
12. On/off switch

2. TECHNICAL INFORMATION

	CG-314, CG-412 CG-416TH	CG-406
Voltage/frequency:	230V~50Hz.	
Power:	1.000 W	750 W
Water container capacity:	1,45 litres	0,8 litres
Nº of cups:	12	6

This appliance complies with EU regulations on materials in contact with food.

3. IMPORTANT ADVICE

- After removing the packaging, check the condition of the appliance. If in any doubt, do not use the appliance and contact an authorised Service Centre.
- The plastic bags which come with the product must not be left within reach of children as they could be dangerous.
- In the event of any incompatibility between the power point and the appliance plug, have the power point replaced with a suitable alternative by a qualified person.
- We do not advise the use of adaptors, or extension plugs or leads. If such items are essential, use only simple or multiple adaptors and extension leads which comply with the safety regulations in force, taking care not to exceed the power limit indicated on the adaptor and/or extension lead.
- In the event that the appliance ceases to work, contact only an authorised Service Centre.
- The appliance must be used only for household use, for which it is designed, and as outlined in this Manual. Any other use shall be considered unsuitable and consequently dangerous. The manufacturer shall not be held responsible for any damage arising from incorrect, incorrect or irresponsible use and/or due to repairs carried out by unqualified persons.
- Do not use the appliance outdoors.

When using electrical appliances certain basic safety regulations should be followed in order to reduce the risk of fire, electric shock and/or injury to persons.

IN PARTICULAR

- Read all instructions and retain them for future consultation.
- The electrical safety of the appliance is guaranteed only if it is connected to an efficient earth, as provided in the electrical safety regulations in force. The manufacturer shall not be held responsible for damage or injury arising from a lack of earth. If in any doubt, contact a professionally qualified person.
- Before using the appliance for the first time, check that your mains voltage is the same as the one indicated on the appliance.
- To safeguard against electric shocks, do not immerse the appliance, cord or plug in water or any other liquid.
- Do not allow children or disabled persons to handle the appliance unsupervised.
- Disconnect the appliance from the mains when not in use and before cleaning. Wait until the appliance has cooled down before assembling or dismantling parts and before cleaning it.
- Do not leave the appliance exposed to the elements (rain, sun, ice, etc.).
- Do not use or place any part of the appliance on or near to hot surfaces (gas cooker rings, electric hotplates or ovens).
- Do not allow the cord to hang over the edge of the surface on which it is placed.

Select the minimum length of cord required to plug it into its electrical socket.

- Do not touch the hot surfaces of the appliance. Use the handles. Do not allow the cord to touch the hotplate.
- In the event that the appliance cord becomes damaged, contact an authorised Service Centre to have it replaced.
- Do not use any electrical appliance with a damaged cord or plug, which does not work properly, or which has been damaged in any way. Take the appliance to an authorised Service Centre to be examined, repaired and/or adjusted.
- In the event that the appliance breaks down or ceases to operate properly, switch off the appliance without attempting to repair it. Contact an authorised Service Centre and ask for original accessories and parts to be used.
- In the event that you decide to dispose of the appliance definitively, it is advisable to disable it by cutting the power cord, after having unplugged it from the socket.

If a jug breaks, the hot liquid can cause burns. To avoid breaking the jug, take the following precautions.

- Do not let the liquid evaporate. Do not heat the jug when empty.
- Do not use a broken jug or one with a loose or weakened handle. Replace it in the event of any signs of deterioration. Any crack or chip could break the jug or contaminate the liquid content with glass shards.
- Do not clean the jug with any abrasive scourer or cleaner which might scratch or weaken the glass.
- Do not heat the jug in the microwave. Use only cold water to make coffee.
- The jug is designed to be used with this appliance. Do not place the jug on or near any hot surface (heater, burner, cooking hotplate, hot oven, microwave oven, etc.)
- Do not place the jug on any damp or wet surface.
- Avoid rough handling or knocks.

4. BEFORE USING THE APPLIANCE FOR THE FIRST TIME

- Before using your coffee maker for the first time, familiarise yourself with all the parts. Read all of the instructions carefully.
- Dismantle the filter support (8) (fig. 2 & 3) and the jug lid (5) (as indicated in Figure 4 for CG-314, CG-406, CG-412 and consult Section 7 “thermal jug” for CG-416 TH) and clean them together with the jug (6), the permanent filter (10) and the anti-drip support valve in lukewarm soapy water. Rinse well, dry and reassemble them, attaching the anti-drip support valve correctly to the filter holder.
- To clean inside, operate the coffee maker twice in succession without placing ground coffee in the filter. For this process, follow the instructions under the section entitled “Preparing the coffee”.

5. PREPARING THE COFFEE

With the appliance unplugged:

- Place the coffee maker on a flat, stable surface.
- Open the water container lid (1), pressing the open button (2) and ensure that the container is empty. Fill it with clean, cold water up to the desired level. Do not exceed the water container’s maximum level.
- Fill the filter (10) with the desired amount of ground coffee and close the lid. We suggest one dessertspoon of ground coffee per cup of coffee. After using the coffee maker several times, you may adjust the amount of coffee to taste.
- Place the jug (6) with its lid (5) properly assembled on the hotplate (7). Make sure that the jug lid opens the anti-drip valve, otherwise the filtered coffee will not filter through to the jug and will overflow out of the filter.
- Plug the appliance into the mains.
- Connect the coffee maker by pressing the switch (12). The pilot light will come on.

- With model CG-314, CG-406, CG-412, when the coffee is made, the coffee jug will remain hot due to the thermostat cycle to activate the water heater **(7)**.
- With model CG-416 TH, the thermal jug **(11)** will keep the coffee hot even when you switch off the coffee maker.
- Disconnect the coffee maker by pressing the switch **(12)**.
- When the jug is empty, unplug the appliance from the mains and wait approximately ten minutes for the coffee maker to cool down before making more coffee or cleaning it.

6. RECOMMENDATIONS FOR MAKING A GOOD CUP OF COFFEE

To give your coffee a better flavour and aroma, we recommend that you use recently ground coffee.

The coffee should be medium ground and should not be too fine.

Keep your coffee in a dry place. Once the coffee packet has been opened, keep it well closed in the refrigerator so as to maintain its aroma.

Although the hotplate will keep the coffee hot, it is best to drink your coffee as soon as it is made.

7. THERMAL JUG (mod. CG-416 TH)

This jug enables you to keep your coffee hot.

To open the jug, turn the lid anticlockwise, release and remove it **(fig. 4)**.

Turn the lid clockwise to close the coffee maker and use it.

To serve the coffee, turn the lid anticlockwise with the arrow pointing to the spout of the jug. After serving, replace the lid.

8. AROMA CONTROL (mod. CG-416 TH)

Turning this control **(8)** allows you to adjust the flavour of the coffee, varying the strength of the coffee.

Weaker coffee is provided by the ☕ position while stronger coffee is made at the ☕ position.

9. CLEANING THE COFFEE MAKER

Before cleaning your coffee maker, switch off the on/off button, unplug the appliance from the socket and wait until it has cooled down.

Clean the filter holder, the filter, the jug and the jug lid in lukewarm soapy water, rinse with clean water and dry the parts before reassembling them.

All moving parts may be washed in the dishwasher.

Clean the outside of the coffee maker with a damp cloth. Do not use detergents or abrasive products to clean it.

Do not immerse the appliance in water or run it under the tap.

10. REMOVING LIMESCALE

- Depending on how hard the water is in your area and how often you use your coffee maker, it is possible that the pipes may become blocked due to the lime content of your water. This becomes noticeable when the filtering process lasts longer than usual. In order to avoid this, you must remove limescale from the coffee maker. To do so, you may use specific limescale removers on the market especially designed for coffee makers or else follow the following procedure:
 - Fill the jug with one-part vinegar and three parts water.
 - Pour the vinegar and water mixture into the water container and operate the

coffee maker. Wait until all of the solution has filtered through to the jug.

- Repeat this operation two or three times, depending on how much limescale there is in your coffee maker.
- After you have removed the limescale, operate your coffee maker two or three times with just water so as to remove any vinegar left behind.
- We recommend that you remove the limescale from your coffee maker every four weeks.

11. INFORMATION FOR THE CORRECT DISPOSAL OF ELECTRICAL AND ELECTRONIC APPLIANCES



At the end of its working life, the product must not be disposed of as urban waste. It must be taken to a special local authority differentiated waste collection centre or to

a dealer providing this service. Disposing of a household appliance separately avoids possible negative consequences for the environment and health deriving from inappropriate disposal and enables the constituent materials to be recovered to obtain significant savings in energy and resources.

To remind you that you must collaborate with a selective collection scheme, the symbol shown appears on the product warning you not to dispose of it in traditional refuse containers.

For further information, contact your local authority or the shop where you bought the product.

1. DESCRIPTION GÉNÉRALE (Fig. 1)

1. Couvercle du réservoir d'eau
2. Bouton d'ouverture
3. Niveau d'eau
4. Réservoir d'eau
5. Couvercle de la verseuse
6. Verseuse en verre (modèle CG-314, CG-406, CG-412)
7. Plaque chauffante (modèle CG-314, CG-406, CG-412)
8. Contrôle de l'arôme (modèle CG-416 TH)
9. Porte-filtre du filtre giratoire
10. Filtre permanent
11. Verseuse isotherme (modèle CG-416 TH)
12. Interrupteur Marche/Arrêt

2. RENSEIGNEMENTS TECHNIQUES

	CG-314, CG-412 CG-416TH	CG-406
Tension/Fréquence:	230V~50Hz.	
Puissance:	1.000 W	750 W
Capacité du réservoir d'eau:	1,45 l.	0,8 l.
Nbre de tasses:	12	6

Cet appareil est conforme aux normes EU relatives aux matériaux en contact avec les aliments.

3. CONSIGNES DE SÉCURITÉ

- Après avoir enlevé l'emballage, vérifier l'intégrité du produit. En cas de doute, ne pas utiliser l'appareil et s'adresser à un Service d'Assistance Technique agréé.
- Veiller à ne pas laisser à la portée des enfants les sacs en plastique qui accompagnent le produit, afin d'éviter tout risque d'accident.
- En cas d'incompatibilité entre la prise de secteur et la fiche de l'appareil, s'adresser à du personnel dûment qualifié pour remplacer la fiche.
- L'utilisation d'adaptateurs et/ou de rallonges est vivement déconseillée. Si, néanmoins, ces éléments s'avèrent indispensables, veiller à utiliser uniquement des adaptateurs simples ou multiples et des rallonges conformes aux

normes de sécurité en vigueur, en veillant à ne jamais dépasser la limite de puissance mentionnée sur l'adaptateur et/ou la rallonge.

- Si l'appareil cesse de fonctionner, adressez-vous uniquement à un Service d'Assistance Technique Agréé.
- Cet appareil est exclusivement destiné à l'usage domestique pour lequel il a été conçu et détaillé dans ce Manuel. Tout autre usage sera considéré inadéquat et, par conséquent, dangereux. Le fabricant ne saurait, en aucun cas, être tenu pour responsable des éventuels dommages dérivés d'une utilisation incorrecte, erronée et irresponsable de l'appareil et/ou conséquence de réparations effectuées par du personnel non-qualifié.
- Ne pas utiliser cet appareil en plein air.

L'utilisation d'appareils électriques exige le respect de certaines normes fondamentales de sécurité, afin d'éviter tout risque d'incendie, de décharges électriques et/ou de dommages corporels.

EN PARTICULIER :

- Lire attentivement ces instructions et les garder pour de postérieures consultations.
- La sécurité électrique de l'appareil est uniquement garantie si ce dernier est raccordé à une installation de terre efficace, conformément à la normative de sécurité électrique en vigueur. Le fabricant ne saurait être tenu pour responsable des dommages éventuellement causés par l'absence de prise de terre. En cas de doute, s'adresser à du personnel dûment qualifié.
- Avant la première utilisation, vérifier que la tension du secteur correspond bien à celle mentionnée sur l'appareil.
- Comme protection contre les décharges électriques, ne jamais immerger l'appareil, ni le cordon, ni la fiche, dans de l'eau ou un quelconque autre liquide.
- Ne pas laisser les enfants ou handicapés manipuler l'appareil sans surveillance.
- Débrancher l'appareil après chaque

utilisation et avant de procéder à son entretien. Le laisser refroidir complètement avant de monter et de démonter les pièces et avant de le nettoyer.

- Ne pas exposer l'appareil aux agents atmosphériques (pluie, soleil, gel, etc.).
- Ne pas utiliser et ne pas déposer cet appareil sur ou près de surfaces chaudes (plaques de cuisson au gaz ou électriques, fours, etc.).
- Veiller à ne pas laisser le cordon pendre sur le bord de la surface sur laquelle est appuyé l'appareil. Choisir la moindre longueur nécessaire pour brancher l'appareil au secteur.
- Veiller à ne pas toucher les surfaces chaudes. Utiliser des maniques ou des gants de cuisine. Veillez à ce que le cordon n'entre pas en contact avec la plaque chauffante.
- Si vous observez que le cordon de cet appareil est endommagé, portez-le à un Service d'Assistance Technique agréé, pour le faire remplacer.
- Ne jamais utiliser un appareil électrique avec le cordon ou la fiche détériorés, ou s'il ne fonctionne pas correctement, ou s'il est endommagé. S'adresser à un Service Technique agréé, pour son examen, sa réparation ou son réglage.
- En cas de panne ou de mauvais fonctionnement de l'appareil, l'éteindre, le débrancher et ne pas tenter de l'arranger. S'adresser uniquement à un Service d'Assistance Technique agréé par le fabricant et réclamer des pièces de rechange originales.
- Si vous souhaitez vous débarrasser définitivement de cet appareil, débranchez-le de la prise secteur et coupez le cordon pour empêcher son utilisation.
- Ne pas utiliser une verseuse brisée ou avec la poignée endommagée. La remplacer au moindre dommage observé. Une fissure ou un simple débris de verre pourrait endommager la verseuse ou contaminer le liquide de particules de verre.
- Ne jamais utiliser de brosse métallique abrasive, ni de produits pouvant endommager le verre, pour nettoyer la verseuse.
- Ne pas introduire la verseuse dans le four micro-ondes. Utiliser toujours de l'eau froide pour faire du café.
- Cette verseuse a été conçue pour être utilisée sur cet appareil. Ne jamais déposer la verseuse sur ou près d'une surface chaude (radiateur, réchaud, plaque de cuisson, four, micro-ondes, etc.).
- Ne jamais déposer la verseuse sur une surface mouillée ou froide.
- Éviter la manipulation violente de la verseuse et les coups.

4. AVANT LA PREMIÈRE UTILISATION

- Avant d'utiliser votre cafetière pour la première fois, familiarisez-vous avec toutes les pièces. Lisez attentivement toutes les instructions.
- Retirez le porte-filtre du filtre **(8)** (**Fig. 2 & 3**) et le couvercle de la verseuse **(5)** (tel qu'indiqué sur la Figure 4 pour le Modèle CG-314, CG-406, CG-412 et consultez le chapitre 7 « Verseuse isotherme » pour le Modèle CG-416 TH) et nettoyez-les, ainsi que la verseuse **(6)**, le filtre permanent **(10)** et le support du système anti-goutte, à l'eau tiède savonneuse. Rincez et séchez et remettez en place tous les éléments, en veillant à mettre correctement en place le support du système anti-goutte sur le porte-filtre.
- Pour nettoyer l'intérieur de la verseuse, faire fonctionner la cafetière deux fois de suite sans café moulu dans le filtre. Suivre les instructions du chapitre « Préparation du café ».

Le liquide chaud de la verseuse peut provoquer des brûlures, si le récipient venait à se briser. Pour éviter d'endommager la verseuse, veiller à bien respecter les conseils suivants:

- Veiller à empêcher l'évaporation totale du liquide. Ne pas chauffer la verseuse vide.

5. PRÉPARATION DU CAFÉ

L'appareil débranché :

- Posez la cafetière sur une surface plane et stable.
- Ouvrez le couvercle du réservoir d'eau **(1)** en appuyant sur le bouton d'ouverture **(2)** et vérifiez que le réservoir est vide. Remplissez-le d'eau propre et froide jusqu'au niveau souhaité. Veillez à ne pas dépasser le niveau maximum du réservoir.
- Déposer dans le filtre **(10)** la quantité de café moulu souhaité et fermez le couvercle. Nous vous suggérons une cuillère à soupe rase de café moulu par tasse. Après avoir utilisé la cafetière plusieurs fois, vous pourrez adapter la quantité de café à votre goût.
- Placez la verseuse **(6)** dotée de son couvercle **(5)** correctement montée, sur la plaque chauffante **(7)**. Assurez-vous que le couvercle de la verseuse ouvre bien le système anti-goutte, sinon, le café filtré ne passera pas à la verseuse et le filtre débordera.
- Branchez l'appareil au secteur.
- Allumez la cafetière en appuyant sur l'interrupteur **(12)**. Le témoin lumineux s'allumera.
- Sur le Modèle CG-314, CG-406, CG-412, le café une fois prêt, il se maintiendra au chaud dans la verseuse, grâce au thermostat d'activation de la plaque chauffante **(7)**.
- Sur le Modèle CG-416 TH, le café se maintiendra au chaud dans la verseuse isotherme **(11)**, même après avoir éteint la cafetière.
- Pour éteindre la cafetière, appuyer sur l'interrupteur **(12)**.
- Une fois la verseuse vide, débranchez l'appareil du secteur et laissez refroidir la cafetière environ 10 minutes, avant de la nettoyer ou de préparer un autre café.

6. CONSEILS POUR FAIRE UN BON CAFÉ

Pour déguster un bon café, il convient d'acheter le café en grains et de le moudre soi-même.

Utiliser du café de bonne qualité à la mouture moyenne, pas trop fine.
Garder le café dans un endroit sec et ventilé. Conserver les paquets de café ouverts dans un récipient hermétique au réfrigérateur, pour en préserver l'arôme.
La plaque chauffante maintiendra le café au chaud. Mais un café réchauffé n'aura jamais le bon goût d'un café frais.

7. VERSEUSE ISOTHERME (Mod. CG-416 TH)

Cette verseuse permet de maintenir le café au chaud.



Pour l'ouvrir, faire tourner le couvercle dans les sens contraire de aiguilles d'une montre pour le desserrer et l'enlever **(Fig. 4)**.

Avant d'utiliser la cafetière, fermer le couvercle, en le faisant tourner dans les sens des aiguilles d'une montre.

Pour servir le café, faire tourner le couvercle dans les sens contraire des aiguilles d'une montre, jusqu'à faire coïncider la flèche avec le bec de la verseuse. Une fois le café servi, remettre correctement en place le couvercle.

8. CONTRÔLE DE L'ARÔME (Mod. CG-416 TH)

La commande **(8)** vous permet de choisir l'intensité de votre café.

Pour un café doux, sélectionner la position  et pour un café plus fort, la position 

9. NETTOYAGE DE LA CAFETIÈRE

Avant de procéder au nettoyage de votre cafetière, éteindre l'interrupteur Marche/Arrêt, débrancher l'appareil de la prise secteur et le laisser refroidir.

Nettoyer le porte-filtre, le filtre, la verseuse et le couvercle de la verseuse à l'eau tiède savonneuse, rincer à l'eau propre et sécher les pièces avant de les remettre en place. Toutes les pièces amovibles peuvent être lavées en lave-vaisselle.

Nettoyer l'extérieur de la cafetière avec un chiffon propre et humide. Ne pas utiliser de détergents ni de produit abrasifs.

Ne jamais immerger l'appareil dans l'eau et ne pas le rincer sous le robinet.

10. DÉTARTRAGE

- En fonction de la dureté de l'eau et de la fréquence d'utilisation, il est possible que des dépôts et incrustations calcaires se forment à l'intérieur de la cafetière et finissent par obstruer les conduits. C'est notamment le cas lorsque le processus de filtrage dure plus longtemps que d'habitude. Veiller donc à détartrer périodiquement la cafetière. Pour ce faire, vous pouvez recourir aux détartrants spécifiques pour cafetières, que vous trouverez dans le commerce, ou procéder comme suit :
- Diluer dans la verseuse une part de vinaigre pour trois parts d'eau.
- Verser le mélange d'eau et de vinaigre dans le réservoir et allumer la cafetière. Laisser s'écouler la solution à travers le système.
- Répéter 2 ou 3 fois, en fonction du degré de calcification.
- Remplir ensuite le réservoir d'eau froide et faire fonctionner la cafetière 2 ou 3 fois, pour éliminer tout reste de vinaigre.
- Nous vous conseillons de détartrer la cafetière toutes les 4 semaines.

11. INFORMATION POUR LA CORRECTE GESTION DES RÉSIDUS D'APPAREILS ÉLECTRIQUES ET ÉLECTRONIQUES



A la fin de la vie utile de l'appareil, ce dernier ne doit pas être éliminé mélangé aux ordures ménagères brutes.

Il peut être porté aux centres spécifiques de collecte,

agréés par les administrations locales, ou aux prestataires qui facilitent ce service.

L'élimination séparée d'un déchet d'électroménager permet d'éviter d'éventuelles conséquences négatives pour l'environnement et la santé, dérivées d'une élimination inadéquate, tout en facilitant le traitement et le recyclage des matériaux qu'il contient, avec la considérable économie d'énergie et de ressources que cela implique.

Afin de souligner l'obligation de collaborer à la collecte sélective, le marquage ci-dessus apposé sur le produit vise à rappeler la non-utilisation des conteneurs traditionnels pour son élimination.

Pour davantage d'information, contacter les autorités locales ou votre revendeur.

1. GENERALBESCHREIBUNG (Abb.1)

1. Deckel des Wasserbehälters
2. Öffnungstaste
3. Wasserniveau
4. Wasserbehälter
5. Kannendeckel
6. Glaskanne (mod. CG-314, CG-406, CG-412)
7. Wärmeplatte (mod. CG-314, CG-406, CG-412)
8. Steuerung des Aromas (mod. CG-416 TH)
9. Drehbarer Filterhalter
10. Permanenter Filter
11. Thermoskanne (mod. CG-416 TH)
12. Ein- und Ausschalttaste

2. TECHNISCHE DATEN

	CG-314, CG-412 CG-416TH	CG-406
Spannung / Frequenz:	230V~50Hz.	
Leistung:	1.000 W	750 W
Behälterkapazität:	1,45 liter	0,8 liter
Tassenanzahl:	12	6

Dieses Gerät ist gemäss den Vorschriften der EU in Bezug auf Materialien, die in Kontakt mit Nahrungsmitteln stehen, angefertigt.

3. WICHTIGE HINWEISE

- Nach dem Entfernen der Verpackung prüfen Sie bitte, ob sich das Gerät in einwandfreiem Zustand befindet. Im Zweifelsfall das Gerät nicht benutzen und sich an einen autorisierten Technischen Kundendienst wenden.
- Die Plastiktüten, die das Produkt enthält, müssen unzugänglich für Kinder aufbewahrt werden, da sie eine Gefahrenquelle darstellen können.
- Wenn der Netzstecker nicht mit der Steckdose übereinstimmt, lassen Sie ihn von qualifiziertem professionellem Personal durch einen entsprechenden ersetzen.
- Von der Verwendung von Adaptern, Mehrfachsteckdosen und

Verlängerungskabeln raten wir ab. Sollte deren Benutzung unvermeidbar sein, dürfen nur solche Adapter und Verlängerungskabel verwendet werden, die den geltenden Normen für Sicherheit entsprechen. Achten Sie darauf, dass die auf dem Adapter und/oder dem Verlängerungskabel angegebene Leistung nicht überschritten wird.

- Bei Funktionsstörungen des Geräts, wenden Sie sich ausschliesslich an einen autorisierten Technischen Kundendienst.
- Dieses Gerät ist nur für den häuslichen Gebrauch entworfen und bestimmt und so wie in dieser Bedienungsanleitung beschrieben wird. Jede andere Verwendung ist unsachgemäss und dadurch gefährlich. Der Hersteller haftet nicht für eventuelle Schäden, die aus unsachgemässer, falscher und verantwortungsloser Benutzung entstehen können und/oder durch Reparaturen hervorgerufen werden, die von unqualifiziertem Personal ausgeführt werden.
- Benutzen Sie das Gerät nicht im Freien.

Bei der Benutzung von Elektrogeräten sind stets bestimmte Sicherheitsgrundregeln zu beachten, um das Risiko von Feuergefahr, elektrischen Schlägen und/oder Verletzungsgefahr zu vermindern:

IM BESONDEREN

- Lesen Sie alle Hinweise und bewahren Sie sie zum späteren Nachschlagen auf.
- Die elektrische Sicherheit des Geräts kann nur garantiert werden, wenn das Gerät an eine Installation mit Erdanschluss angeschlossen ist so wie es die bestehenden elektrischen Sicherheitsnormen vorschreiben. Der Hersteller haftet nicht für Schäden, die auf Grund eines fehlenden Erdanschlusses in der Installation hervorgerufen werden. Im Zweifelsfall wenden Sie sich an jemanden, der professionell qualifiziert ist.
- Bevor Sie das Gerät zum ersten Mal benutzen, prüfen Sie, ob die Netzspannung mit den Angaben auf dem

- Typenschild übereinstimmt.
- Um elektrische Schläge zu vermeiden, tauchen Sie weder Gerät, Kabel, noch Netzstecker ins Wasser, noch in irgendeine andere Flüssigkeit.
 - Vermeiden Sie, dass Kinder oder Behinderte ohne Aufsicht das Gerät benutzen.
 - Ziehen Sie den Stecker aus der Steckdose wenn Sie das Gerät nicht benutzen, sowie vor dessen Reinigung. Lassen Sie das Gerät vor Montage oder Abnahme von Teilen und vor der Reinigung abkühlen.
 - Schützen Sie das Gerät vor atmosphärischen Erregern (Regen, Sonne, Eis, etc.)
 - Benutzen Sie niemals das Gerät oder Teile davon in der Nähe oder auf heißen Oberflächen elektrische Heizplatten, Gaskocher oder Öfen).
 - Lassen Sie das Kabel nicht über den Rand der Abstellfläche hängen. Wählen Sie die minimale benötigte Länge aus, die Ihnen nötig erscheint, um es an die Steckdose anzuschließen.
 - Berühren Sie nicht die warmen Teile. Benutzen Sie die Griffe oder Henkel. Vermeiden Sie, dass das Kabel die Heizplatte berührt..
 - Bei Beschädigung des Kabels wenden Sie sich zum Austausch an einen autorisierten Technischen Kundendienst.
 - Benutzen Sie kein elektrisches Gerät wenn das Kabel oder der Stecker beschädigt sein sollten oder bei Schäden oder Funktionsstörungen des Geräts. Wenden Sie sich an einen autorisierten Technischen Kundendienst, um das Gerät überprüfen, reparieren oder einstellen zu lassen.
 - Bei Schäden oder Funktionsstörungen schalten Sie das Gerät aus. Versuchen Sie nicht es zu reparieren. Wenden Sie sich an einen autorisierten Technischen Kundendienst und bestehen Sie darauf, dass nur Original-Ersatzteile eingesetzt werden.
 - Sollten Sie das Gerät definitiv nicht mehr benutzen wollen, ist es ratsam, es unbrauchbar zu machen, indem Sie das Kabel durchschneiden nachdem Sie es

aus der Steckdose gezogen haben.

Die warme Flüssigkeit der Kanne kann bei Bruch Verbrennungen verursachen. Um Brüche zu vermeiden, treffen Sie folgende Vorsichtsmaßnahmen:

- Vermeiden Sie, dass die ganze Flüssigkeit verdampft. Erhitzen Sie die Kanne nicht im leeren Zustand.
- Benutzen Sie keine brüchige Kanne oder deren Henkel gebrochen, lose oder halblose sind. Wechseln Sie sie bei Anzeichen von Beschädigung. Ein Riss oder der Bruch eines kleinen Glasteils könnten den Bruch der Kanne verursachen oder den Inhalt der Kanne mit Glaspartikeln verseuchen.
- Benutzen Sie keine scharfen oder kratzigen Reinigungsmittel, die das Glas zerkratzen und schwächen können.
- Erhitzen Sie die Kanne nicht im Mikrowellenherd. Benutzen Sie immer kaltes Wasser, um den Kaffee vorzubereiten.
- Die Kanne ist für den Gebrauch in diesem Gerät entworfen. Stellen Sie die Kanne nicht in die Nähe oder auf heiße Oberflächen (Heizung, Herd, Heizplatten, heisser Ofen, Mikrowellenherd, etc).
- Stellen Sie die Kanne auf keine kalten oder nassen Oberflächen.
- Vermeiden Sie grobe Handhabung oder Stösse.

4. VOR DER ERSTBENUTZUNG

- Vor der ersten Benutzung Ihrer Kaffemaschine machen Sie sich mit allen Teilen vertraut. Lesen Sie aufmerksam die Bedienungsanleitung.
- Demontieren sie den Filterhalter **(8)** (**Abb. 2 & 3**) und den Kannendeckel **(5)** (so wie in Abbildung 4 für den CG-314, CG-406, CG-412 beschrieben und folgen Sie der Anleitung in Absatz 7 "Thermoskanne" für den CG-416 TH) und säubern Sie sie zusammen mit der Kanne **(6)**, dem permanenten Filter **(10)** und dem Halter des Antitropfventils in lauwarmen Seifenwasser, spülen Sie gut ab, trocknen

Sie die Teile und montieren Sie sie erneut, indem Sie den Halter des Antitropfventils korrekt am Filterhalter anbringen

- Um das Innere zu säubern, schalten Sie das Gerät zweimal hintereinander ein, ohne den Kaffee in den Filter einzugeben. Folgen Sie hierfür den Anleitungen im Absatz "Kaffe Zubereitung".

5. KAFFEEZUBEREITUNG

Ohne Netzanschluss:

- Stellen Sie die Kaffeemaschine auf eine glatte und stabile Oberfläche.
- Öffnen Sie den Deckel des Wasserbehälters **(1)**, indem Sie die Öffnungstaste **(2)** betätigen und vergewissern Sie sich, dass dieser leer ist. Füllen Sie ihn mit kaltem, sauberem Wasser bis zum gewünschten Niveau. Überschreiten Sie nicht das maximale Niveau des Wasserbehälters.
- Füllen Sie den Filter **(10)** mit der benötigten Menge gemahlene Kaffees, und schliessen Sie den Deckel. Wir schlagen vor, einen Esslöffel gemahlene Kaffee pro Tasse Kaffee zu verwenden. Nachdem Sie die Kaffeemaschine mehrere Male benutzt haben, können Sie die Kaffeemenge Ihrem Wunsch nach anpassen.
- Stellen Sie die Kanne **(6)** mit richtig montiertem Deckel **(5)** auf die Heizplatte **(7)**. Vergewissern Sie sich, dass der Kannendeckel das Antitropfventil öffnet, da sonst der gefilterte Kaffee nicht in die Kanne fließen kann und der Filter überläuft.
- Schliessen Sie das Gerät an das Netz an.
- Schalten Sie das Gerät ein, indem Sie die Ein- und Ausschalttaste betätigen. **(12)**. Die Anzeigelampe leuchtet auf.
- Beim Modell CG-314, CG-406, CG-412, hält die Kanne sich warm, wenn der Kaffee fertig ist, auf Grund des Thermostatzyklus, der die Heizplatte aktiviert. **(7)**.
- Beim Modell CG-416 TH, hält die Thermoskanne **(11)** den Kaffee warm,

auch wenn die Kaffeemaschine ausgeschaltet wird.

- Schalten Sie die Kaffeemaschine aus, indem Sie die Ein- und Ausschalttaste betätigen. **(12)**
- Ziehen Sie den Stecker aus der Steckdose wenn die Kanne leer ist und warten Sie ca. 10 Minuten bis die Kaffeemaschine kalt ist, bevor Sie mehr Kaffee zubereiten oder das Gerät reinigen.

6. RATSCHLÄGE FÜR EINEN GUTEN KAFFEE

Um dem Kaffee einen besseren Geschmack und Aroma zu verleihen, raten wir Ihnen frisch gemahlene Kaffee zu benutzen. Der gemahlene Kaffee sollte nicht zu dünn, sondern mittelstark gemahlen sein. Bewahren Sie den Kaffee an einem trockenen Ort auf. Nachdem Sie das Paket geöffnet haben, bewahren Sie es gut verschlossen im Kühlschrank auf, damit das Aroma erhalten bleibt. Die Heizplatte wird den Kaffee warmhalten, aber der beste Kaffee ist der, der nach Fertigstellung sofort genossen wird.

7. THERMOSKANNE (MOD. CG-416 TH)



Diese Kanne erlaubt es, den Kaffee warmzuhalten.

Um Sie zu öffnen, drehen Sie den Deckel gegen den Uhrzeigersinn, um ihn zu lösen und zu entfernen. **(Abb. 4)**.

Drehen Sie den Deckel im Uhrzeigersinn, um die Kaffeemaschine zu schliessen und zu benutzen..

Um den Kaffee zu servieren, drehen Sie den Deckel gegen den Uhrzeigersinn mit dem Pfeil in Richtung Kannenspitze. Nachdem Sie den Kaffee serviert haben, bringen Sie den Deckel wie vorher an.

8. STEUERUNG DES AROMAS (MOD. CG-416 TH)

Der Schalter **(8)** erlaubt es, den Kaffeegeschmack zu regulieren, indem die Stärke des Kaffees durch die Schleuderumdrehungen reguliert wird. Einen schwächeren Kaffee erhält man in der Position  und einen stärkeren Kaffee in der Position .

9. REINIGUNG DER KAFFEEMASCHINE

Bevor Sie mit der Reinigung Ihrer Kaffeemaschine beginnen, schalten Sie die Ein- und Ausschalttaste aus, ziehen Sie den Stecker aus der Steckdose und warten Sie, bis das Gerät kalt ist.

Säubern Sie den Filterhalter, den Filter, die Kanne und den Kannendeckel mit lauwarmen Seifenwasser, spülen Sie mit sauberem Wasser ab und trocknen Sie die Teile vor der Montage.

Alle Teile können in der Spülmaschine gewaschen werden.

Säubern Sie die Aussenseiten der Kaffeemaschine mit einem feuchtem Tuch. Benutzen Sie weder Spülmittel noch scharfe Reinigungsmittel..

Tauchen Sie das Gerät weder unter Wasser, noch halten Sie es unter den Wasserhahn.

10. ENTKALKUNG

- Je nach Wasserhärte und Häufigkeit der Benutzung, ist es möglich, dass durch den Kalkgehalt im Wasser die Leitungen verstopfen. Dieses lässt sich erkennen, wenn die Filterzeit länger als üblich ist. Um dieses zu vermeiden, ist es notwendig die Kaffeemaschine zu entkalken. Hierfür können Sie spezifische Entkalkungsprodukte für Kaffeemaschinen verwenden, die Sie

auf dem Markt vorfinden können oder Sie können wie folgt vorgehen:

- Füllen Sie die Kanne mit einem Anteil Essig und drei Anteilen Wasser.
- Füllen Sie diese Essig-Wassermischung in den Wasserbehälter und schalten Sie die Kaffeemaschine ein. Warten Sie, bis die gesamte Flüssigkeit in die Kanne geflossen ist.
- Wiederholen Sie diesen Prozess 2 bis 3 Mal, je nach Grad der Verkalkung.
- Nachdem Sie die Kaffeemaschine entkalkt haben, lassen Sie sie 2 bis 3 Mal mit normalem Wasser funktionieren, um die Reste des Essigs zu entfernen.
- Wir empfehlen Ihnen die Kaffeemaschine alle 4 Wochen zu entkalken.

11. INFORMATION ZUR ORDNUNGSGEMÄSSEN ENTSORGUNG ELEKTRISCHER UND ELEKTRONISCHER ALTGERÄTE



Am Ende seiner Nutzzeit darf das Produkt **NICHT** zusammen mit dem Hausmüll beseitigt werden.

Es kann zu den eigens von den örtlichen Behörden

eingerrichteten Sammelstellen oder zu den Fachhändlern, die einen Rücknahmeservice anbieten, gebracht werden. Die getrennte Entsorgung eines Haushaltsgerätes vermeidet mögliche negative Auswirkungen auf die Umwelt und die Gesundheit, die durch eine nicht vorschriftsmäßige Entsorgung bedingt sind. Zudem ermöglicht sie die Wiederverwertung der Bestandteile des Gerätes, was wiederum eine bedeutende Einsparung an Energie und Ressourcen mit sich bringt. Zum Unterstreichen der Verpflichtung zur Mitwirkung bei der getrennten Entsorgung ist auf dem Produkt ein Hinweissymbol dafür angebracht, dass dieses Produkt nicht in üblichen Hausmüllcontainern entsorgt werden darf.

Für weitere Informationen wenden Sie sich bitte an die örtliche Verwaltung oder an den Händler, bei dem Sie das Produkt erworben haben.