

GRAPH 95/GRAPH 75/GRAPH 35+
GRAPH 85 SD/GRAPH 85 (Mise à jour OS 2.00)

CONNECTABLE

Logiciel version 2.00

MANUEL DE L'UTILISATEUR

The Casio logo is a large, stylized 'C' shape composed of two overlapping circles. The top circle is white with a red outline, and the bottom circle is red with a white outline. The word 'CASIO' is written in white, bold, sans-serif capital letters across the center of the red circle. A registered trademark symbol (®) is located at the end of the word.

CASIO®

DEXXON DATAMEDIA

- Le contenu de ce manuel est susceptible d'être modifié sans préavis.
- Aucune partie de ce manuel ne peut être reproduite sous quelque forme que ce soit sans la permission écrite du fabricant.
- Les options décrites dans le chapitre 13 de ce manuel ne sont pas disponibles dans certaines zones géographiques. Demandez à votre distributeur ou au revendeur CASIO le plus proche quelles sont les options qui sont disponibles dans votre pays.
- Conservez la documentation à portée de main pour toute référence future.

Contenu

Familiarisation — A lire en premier!

Chapitre 1 Opérations de base

1. Touches.....	1-1
2. Affichage.....	1-2
3. Saisie et édition de calculs	1-6
4. Utilisation du mode d'écriture mathématique	1-10
5. Menu d'options (OPTN).....	1-22
6. Menu de données de variables (VARS)	1-23
7. Menu de programmation (PRGM)	1-26
8. Utilisation de l'écran de configuration.....	1-27
9. Capture d'écran	1-30
10. En cas de problème persistant.....	1-31

Chapitre 2 Calculs manuels

1. Calculs de base	2-1
2. Fonctions spéciales	2-6
3. Spécification de l'unité d'angle et du format d'affichage.....	2-10
4. Calculs de fonctions	2-11
5. Calculs numériques.....	2-20
6. Calculs avec nombres complexes	2-30
7. Calculs binaire, octal, décimal et hexadécimal avec entiers	2-33
8. Calculs matriciels.....	2-36
9. Calculs de conversion métrique	2-48

Chapitre 3 Listes

1. Saisie et édition d'une liste	3-1
2. Traitement des données d'une liste.....	3-5
3. Calculs arithmétiques à partir de listes.....	3-10
4. Changement de fichiers de listes	3-14

Chapitre 4 Calcul d'équations

1. Équations linéaires simultanées	4-1
2. Équations d'ordre supérieur, du 2 ^{ème} au 6 ^{ème} degré	4-2
3. Solveur numérique d'équations	4-4

Chapitre 5 Représentation graphique de fonctions

1. Exemples de graphes.....	5-1
2. Contrôle des paramètres apparaissant sur un écran graphique	5-3
3. Tracé d'un graphe	5-6
4. Stockage d'un graphe dans la mémoire d'images.....	5-11
5. Tracé de deux graphes sur le même écran.....	5-11
6. Représentation graphique manuelle.....	5-13
7. Utilisation de tables	5-15
8. Représentation graphique dynamique.....	5-20
9. Représentation graphique d'une formule de récurrence	5-23
10. Tracé du graphe d'une section conique	5-27
11. Changement de l'aspect d'un graphe.....	5-28
12. Analyse de fonctions	5-30

Chapitre 6 Graphes et calculs statistiques

1. Avant d'effectuer des calculs statistiques.....	6-1
2. Calcul et représentation graphique de données statistiques à variable unique	6-4
3. Calcul et représentation graphique de données statistiques à variable double	6-9
4. Exécution de calculs statistiques.....	6-16
5. Tests.....	6-23
6. Intervalle de confiance.....	6-36
7. Lois de probabilité	6-40
8. Termes des tests d'entrée et sortie, intervalle de confiance et loi de probabilité	6-52
9. Formule statistique	6-55

Chapitre 7 Calculs financiers (TVM)

1. Avant d'effectuer des calculs financiers	7-1
2. Intérêt simple	7-2
3. Intérêt composé.....	7-3
4. Cash-flow (Évaluation d'investissement).....	7-5
5. Amortissement.....	7-7
6. Conversion de taux d'intérêt.....	7-9
7. Coût, prix de vente, marge	7-10
8. Calculs de jours/date	7-11
9. Dépréciation	7-12
10. Calculs d'obligations.....	7-14
11. Calculs financiers en utilisant des fonctions.....	7-17

Chapitre 8 Programmation

1. Étapes élémentaires de la programmation.....	8-1
2. Touches de fonction du mode PRGM	8-2
3. Édition du contenu d'un programme.....	8-4
4. Gestion de fichiers.....	8-5
5. Guide des commandes.....	8-7
6. Utilisation des fonctions de la calculatrice dans un programme.....	8-22
7. Liste des commandes du mode PRGM	8-39
8. Bibliothèque de programmes.....	8-44

Chapitre 9 Feuille de Calcul

1. Notions fondamentales du Tableur et le menu de fonctions	9-1
2. Opérations fondamentales du Tableur	9-2
3. Utilisation des commandes spéciales du mode S•SHT	9-14
4. Traçage de graphes statistiques et calculs statistiques et de régression.....	9-16
5. Mémoire du mode S•SHT	9-20

Chapitre 10 L'eActivity

1. Aperçu de l'application eActivity	10-1
2. Menus de fonctions de l'application eActivity	10-2
3. Opérations sur les fichiers eActivity.....	10-3
4. Saisie et édition de données	10-4

Chapitre 11 Gestionnaire de la mémoire

1. Utilisation du gestionnaire de mémoire	11-1
---	------

Chapitre 12 Menu de réglages du système

1. Utilisation du menu de réglages du système.....	12-1
2. Réglages du système	12-1

Chapitre 13 Communication de données

1. Connexion de deux calculatrices.....	13-1
2. Connexion de la calculatrice à un ordinateur personnel.....	13-1
3. Communication des données.....	13-2
4. Précautions lors la communication de données.....	13-5
5. Envoi de l'image d'écran.....	13-11

Chapitre 14 Utilisation des cartes de mémoire flash (SD) (GRAPH 95 seulement)

1. Utilisation d'une carte SD.....	14-1
2. Formatage d'une carte SD.....	14-3
3. Précautions d'utilisation de la carte SD.....	14-3

Appendice

1. Tableau des messages d'erreur.....	α-1
2. Plages d'introduction.....	α-5

E-CON2 Application (English)

1 E-CON2 Overview	
2 Using the Setup Wizard	
3 Using Advanced Setup	
4 Using a Custom Probe	
5 Using the MULTIMETER Mode	
6 Using Setup Memory	
7 Using Program Converter	
8 Starting a Sampling Operation	
9 Using Sample Data Memory	
10 Using the Graph Analysis Tools to Graph Data	
11 Graph Analysis Tool Graph Screen Operations	
12 Calling E-CON2 Functions from an eActivity	

■ A propos du manuel de l'utilisateur

• Différences spécifiques au modèle pour les fonctions et les écrans

Ce manuel de l'utilisateur recouvre des multiples modèles de calculatrice. Notez que certaines fonctions décrites ici peuvent ne pas être disponibles sur tous les modèles couverts par ce document. Dans ce manuel, toutes les captures d'écran montrent l'écran de la GRAPH 95 et l'aspect des écrans des autres modèles peut varier légèrement.

• Saisie et affichage naturel des données mathématiques

Sous le paramétrage initial par défaut, la calculatrice est configuré pour utiliser le « mode d'écriture mathématique » ce qui active la saisie et l'affichage naturel des expressions mathématiques. Cela signifie que vous pouvez définir des fractions, des racines carrées, des différentiels et autres expressions comme si on les écrivait à la main. Dans le « mode d'écriture mathématique », la plupart des résultats des calculs sont visualisés avec cet affichage naturel.

Pour saisir et afficher des expressions de calcul sur une seule ligne vous pouvez sélectionner aussi le « mode d'écriture linéaire ». Avec la calculatrice le mode d'écriture mathématique est configuré comme paramétrage initial par défaut.

Les exemples montrés dans ce manuel de l'utilisateur sont présentés principalement en utilisant le mode d'écriture linéaire. Si vous utilisez la calculatrice notez les points suivants :

- Pour obtenir de l'information concernant le basculement entre le mode d'écriture mathématique et le mode d'écriture linéaire, voir l'explication sur le paramètre « Input/Output » (mode d'entrée/sortie) dans « Utilisation de l'écran de configuration » (page 1-27).
- Pour obtenir de l'information concernant l'entrée et l'affichage de données avec le mode d'écriture mathématique, voir « Utilisation du mode d'écriture mathématique » (page 1-10).

• **SHIFT** **x²** (**√**)

Cette suite de touches indique que vous devez appuyer sur **SHIFT** puis sur **x²** pour écrire le symbole $\sqrt{\quad}$. Toutes les opérations qui nécessitent l'utilisation de plusieurs touches sont indiquées de cette façon. Les indications sur les touches proprement dites sont suivies du caractère ou de la commande à saisir entre parenthèses.

• **MENU** **EQUA**

Cette suite de touches indique que vous devez appuyer d'abord sur **MENU**, utiliser les touches du pavé directionnel **▲**, **▼**, **◀**, **▶** pour sélectionner le mode **EQUA** et appuyer ensuite sur **EXE**. Les opérations qu'il faut effectuer pour accéder à un mode depuis le menu principal sont toutes indiquées de cette façon.

• Touches de fonction et menus

- Un certain nombre d'opérations effectuées par la calculatrice peuvent être exécutées en utilisant les touches de fonction **F1** à **F6**. L'opération affectée à chaque touche de fonction dépend du mode dans lequel se trouve la calculatrice, et les opérations disponibles sont indiquées sur les menus de fonctions qui apparaissent au bas de l'écran.
- Dans ce manuel, l'opération en cours affectée à une touche de fonction est indiquée entre parenthèses après le nom de la touche. **F1**(Comp), par exemple, indique que par une pression sur **F1** vous sélectionnez {Comp}, qui apparaît aussi sur le menu de fonctions.

- Quand (▷) est indiqué sur le menu de fonctions pour la touche **F6**, ce symbole signifie qu'en appuyant sur **F6** vous afficherez la page suivante ou précédente des options de ce menu.

• Titres des menus

- Les titres des menus dans le manuel indiquent l'opération de touches nécessaire pour afficher le menu expliqué. L'opération d'un menu affiché en appuyant sur **OPTN** puis {LIST} apparaîtra comme suit : **[OPTN]-[LIST]**.
- L'utilisation de la touche **F6** (▷) pour le changement de page d'un menu n'est pas indiquée dans les titres des menus.

• Liste de commandes

La liste des commandes du mode **PRGM** (page 8-39) fournit un organigramme des différents menus correspondant aux touches de fonction. Elle vous indique comment accéder au menu de commandes souhaité.

Exemple : L'opération suivante affiche Xfct : **[VARΣ]-[FACT]-[Xfct]**

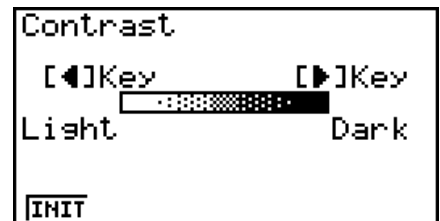
• E-CON2

Ce manuel n'aborde pas le mode **E-CON2**. Pour plus d'information sur le mode **E-CON2**, téléchargez le manuel E-CON2 du site : <http://edu.casio.com> (version disponible seulement en anglais).

■ Réglage du contraste

Régalez le contraste chaque fois que les objets affichés paraissent sombres ou sont difficiles à distinguer.

1. Utilisez les touches du pavé directionnel (▲, ▼, ◀ ou ▶) pour sélectionner l'icône **SYSTEM** et appuyez sur **EXE**, puis sur **F1** (◀▶) pour afficher l'écran de réglage du contraste.



2. Ajustez le contraste.

- La touche du pavé directionnel ▶ rend le contraste plus sombre.
- La touche du pavé directionnel ◀ rend le contraste moins sombre.
- **F1** (INIT) rétablit le contraste initial.






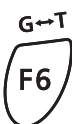




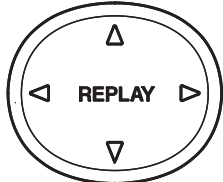

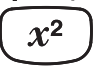




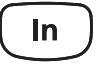




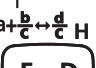
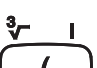
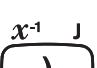












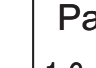





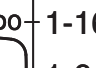






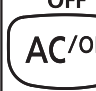




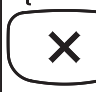













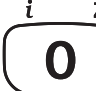
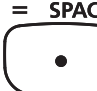
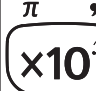




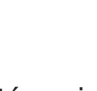
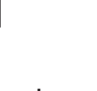

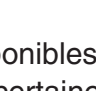
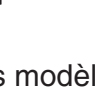
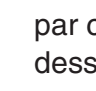
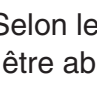
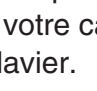
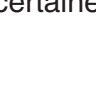

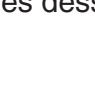






3. Pour quitter l'écran de réglage du contraste, appuyez sur **MENU**.

Chapitre 1 Opérations de base

1. Touches

1

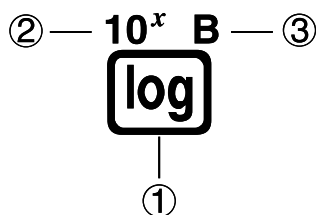
Table des touches

	Page 5-30		Page 5-5		Page 5-3		Page 5-29		Page 5-31		Page 5-1 5-24
	Page 1-2		Page 1-22		Page 1-26		Page 1-27				
	Page 1-2		Page 2-14		Page 1-19, 2-14		Page 1-3				
	Page 2-30		Page 2-14		Page 2-14		Page 2-13		Page 2-13		
	Page 1-11		Page 2-19		Page 2-1		Page 2-13		Page 2-13		Page 10-10
	Page 1-12		Page 1-19		Page 2-1		Page 2-1		Page 10-11		Page 2-6
	Page 1-19		Page 2-19		Page 2-1		Page 2-1		Page 10-11		Page 2-6
	Page 2-19		Page 2-19		Page 2-1		Page 2-1		Page 10-11		Page 2-6
	Page 1-30		Page 1-8		Page 1-9		Page 1-6, 1-14		Page 1-16		
	Page 1-9		Page 2-41		Page 2-13		Page 1-6		Page 1-6		
	Page 3-2		Page 2-41		Page 2-7		Page 2-1		Page 2-1		Page 2-1
	Page 2-30		Page 2-41		Page 2-1		Page 2-1		Page 2-1		Page 2-1
	Page 2-30		Page 2-41		Page 2-1		Page 2-9		Page 2-1		Page 2-1
	Page 2-30		Page 2-41		Page 2-1		Page 2-9		Page 2-1		Page 2-1
	Page 2-30		Page 2-41		Page 2-1		Page 2-9		Page 2-1		Page 2-1
	Page 2-30		Page 2-41		Page 2-1		Page 2-9		Page 2-1		Page 2-1

Les fonctions listées ci-dessus ne sont pas toutes disponibles sur tous les modèles couverts par ce manuel. Selon le modèle de votre calculatrice, certaines des touches dessinées ci-dessus peuvent être absentes du clavier.

■ Marquage des touches

De nombreuses touches de la calculatrice servent à exécuter plus d'une fonction. Les fonctions marquées sur le clavier sont codées par couleur pour vous aider à trouver rapidement et aisément celle dont vous avez besoin.






	Fonction	Touches utilisées
①	log	log
②	10^x	SHIFT log
③	B	ALPHA log

Le codage couleur utilisé pour le marquage des touches est le suivant.

Couleur	Touches utilisées
Jaune	Appuyez sur SHIFT puis sur la touche pour exécuter la fonction indiquée.
Rouge	Appuyez sur ALPHA puis sur la touche pour exécuter la fonction indiquée.

• Verrouillage alpha

Normalement, après avoir appuyé sur  puis sur une touche pour saisir un caractère alphabétique, le clavier revient immédiatement à ses fonctions primaires.

Si vous appuyez sur  puis sur , le clavier se verrouillera sur l'entrée alphabétique jusqu'à ce que vous appuyiez de nouveau sur .

2. Affichage

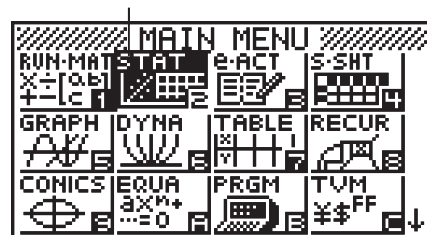
■ Sélection d'une icône

Ce paragraphe décrit comment sélectionner une icône sur le menu principal pour entrer dans le mode souhaité.

• Pour sélectionner une icône

1. Appuyez sur **[MENU]** pour afficher le menu principal.
2. Utilisez les touches du pavé directionnel (**[←]**, **[→]**, **[↑]**, **[↓]**) pour mettre l'icône souhaitée en surbrillance.

Icône actuellement sélectionnée












3. Appuyez sur **[EXE]** pour afficher l'écran initial du mode correspondant à l'icône sélectionnée. Ici nous choisissons le mode **STAT**.



- Vous pouvez aussi accéder à un mode sans mettre l'icône en surbrillance dans le menu principal en entrant le nombre ou la lettre indiqué dans le coin inférieur droit de l'icône.
- Utilisez uniquement les procédures décrites ci-dessus pour accéder à un mode. Sinon, vous vous trouverez dans un mode différent de celui que vous pensiez avoir sélectionné.

La signification de chaque icône est la suivante.

Icône	Nom de mode	Description
	RUN•MAT (exécution • matrices)	Utilisez ce mode pour les calculs arithmétiques et les calculs de fonction, ainsi que pour les calculs impliquant des valeurs binaires, octales, décimales et hexadécimales et des matrices.
	STAT (statistiques)	Utilisez ce mode pour effectuer des calculs statistiques à variable unique (écart-type) ou à variable double (régression), pour effectuer des tests, analyser des données et pour tracer des graphes statistiques.
	e • ACT* (eActivity)	eActivity permet de saisir du texte, des expressions mathématiques et d'autres données comme sur un portable. Utilisez ce mode pour sauvegarder du texte ou des formules, ou les données des applications de la calculatrice sous forme de fichier.
	S • SHT* (tableur)	Utilisez ce mode pour les calculs sur les feuilles de calculs. Chaque fichier contient une feuille de 26 colonnes et 999 lignes. Dans ce mode vous pouvez non seulement utiliser les commandes de la calculatrice et les commandes du mode S•SHT , mais aussi effectuer des calculs statistiques et représenter des statistiques de la même façon que dans le mode STAT .
	GRAPH (graphe)	Utilisez ce mode pour stocker des fonctions graphiques et pour tracer des graphes à partir de ces fonctions.
	DYNA (graphe dynamique)	Utilisez ce mode pour stocker des fonctions graphiques et pour tracer plusieurs graphes en changeant les valeurs affectées aux paramètres d'une fonction.
	TABLE	Utilisez ce mode pour stocker des fonctions, créer un tableau de valeurs et tracer le graphe.

Icône	Nom de mode	Description
	RECUR (récurrence)	Utilisez ce mode pour stocker les formules de récurrence, créer un tableau de valeurs numériques et tracer les graphes.
	CONICS (coniques)	Utilisez ce mode pour tracer des graphes de sections coniques.
	EQUA (équation)	Utilisez ce mode pour résoudre des équations linéaires de deux à six inconnues et des équations d'ordre supérieur du 2 ^{ème} au 6 ^{ème} degré.
	PRGM (programme)	Utilisez ce mode pour stocker des programmes dans la zone de programmes et lancer des programmes.
	TVM (finance)	Utilisez ce mode pour effectuer des calculs financiers et tracer des graphes de cash-flow et d'autres types de graphes.
	E-CON2	Utilisez ce mode pour contrôler l'analyseur de données optionnel EA-200. Pour plus d'information sur le mode E-CON2 , téléchargez le manuel E-CON2 du site : http://edu.casio.com (version disponible seulement en anglais).
	LINK (liaison)	Utilisez ce mode pour transférer le contenu de la mémoire ou des données de sauvegarde sur une autre machine ou un ordinateur.
	MEMORY (mémoire)	Utilisez ce mode pour travailler sur des données stockées dans la mémoire.
	SYSTEM (système)	Utilisez ce mode pour initialiser la mémoire, ajuster le contraste et effectuer d'autres réglages du système.

* Ne sont pas inclus sur la GRAPH 35+.

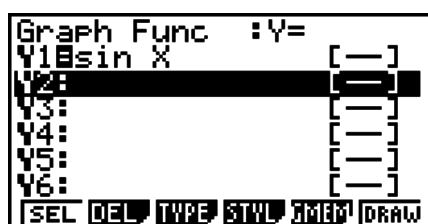
■ A propos du menu de fonction

Utilisez les touches de fonction (**F1**) à (**F6**) pour accéder aux menus et commandes dans la barre de menu au bas de l'écran. Les menus et les commandes se différencient par leur aspect.

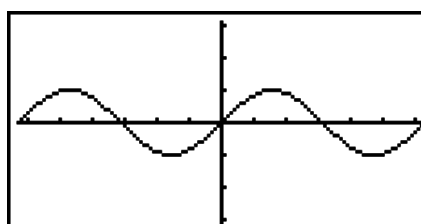
■ A propos des écrans

La calculatrice emploie deux types d'écrans : un écran de texte et un écran graphique. L'écran de texte peut contenir 21 caractères sur une ligne et 8 lignes, y compris la ligne inférieure utilisée pour le menu de touches de fonction. L'écran graphique utilise une zone de 127 points (l) × 63 points (h).

Écran de texte



Écran graphique



■ Affichage normal

La calculatrice affiche normalement des valeurs jusqu'à 10 chiffres de long. Les valeurs qui dépassent cette limite sont converties automatiquement et affichées en format exponentiel.

• Comment interpréter le format exponentiel

1.2E12	1.2E+12
--------	---------

1.2E+12 indique que le résultat est égal à $1,2 \times 10^{12}$. Cela signifie que vous devez déplacer la virgule des décimales dans 1,2 de douze rangs vers la droite, puisque l'exposant est positif. Le résultat est 1.200.000.000.000.

1.2E-3	1.2E-03
--------	---------

1.2E-03 indique que le résultat est égal à $1,2 \times 10^{-3}$. Cela signifie que vous devez déplacer la virgule des décimales dans 1,2 de trois rangs vers la gauche, puisque l'exposant est négatif. Le résultat est 0,0012.

Vous pouvez choisir une des deux plages pour l'affichage automatique normal.

Norm 1 10^{-2} (0,01) > |x|, |x| $\geq 10^{10}$

Norm 2 10^{-9} (0,000000001) > |x|, |x| $\geq 10^{10}$

Tous les exemples de calculs dans ce manuel affichent des résultats avec Norm 1.

Voir page 2-11 pour les détails sur la commutation entre Norm 1 et Norm 2.

■ Formats d'affichage spéciaux

Cette calculatrice emploie des formats d'affichage spéciaux pour indiquer les fractions, les valeurs hexadécimales et les valeurs exprimées en degrés/minutes/secondes.

• Fractions

456.12.23	456.12.23
-----------	-----------

 Indique : $456 + \frac{12}{23}$

• Valeurs hexadécimales

ABCDEF1	0ABCDEF1
---------	----------

 Indique : $0ABCDEF1_{(16)}$, qui est égal à $180150001_{(10)}$

• Valeurs en degrés/minutes/secondes

12.58244	12°34'56.78"
----------	--------------

 Indique : 12° 34' 56,78"

• Outre ces formats spéciaux, la calculatrice utilise aussi d'autres indicateurs et symboles qui sont décrits dans chaque paragraphe concerné de ce manuel.

3. Saisie et édition de calculs

■ Saisie de calculs

Lorsque vous êtes prêt à saisir un calcul, appuyez d'abord sur la touche **AC** pour effacer l'affichage. Introduisez ensuite vos formules de calcul, exactement comme elles sont écrites, de gauche à droite et appuyez sur **EXE** pour obtenir le résultat.

Exemple $2 + 3 - 4 + 10 =$

AC **2** **+** **3** **-** **4** **+** **1** **0** **EXE**

2+3-4+10 **11**

■ Édition de calculs

Utilisez les touches **◀** et **▶** pour amener le curseur sur la position à changer, puis effectuez une des opérations décrites ci-dessous. Après avoir édité le calcul, vous pouvez l'exécuter en appuyant sur **EXE**. Vous pouvez aussi utiliser **▶** pour aller à la fin du calcul et continuer à saisir des données.

- Pour la saisie de données vous pouvez sélectionner soit le mode d'insertion ou le mode surécriture.*¹ Dans ce mode, le texte saisi remplace le texte dans la position du curseur. Vous pouvez basculer entre les modes d'insertion et surécriture en effectuant les opérations suivantes : **SHIFT** **DEL** (INS). Le curseur a l'aspect « **|** » pour l'insertion et l'aspect « **■** » pour surécriture.

*¹ Le basculement entre insertion et surécriture est possible seulement quand le mode d'écriture linéaire (page 1-27) a été sélectionné préalablement.

● Pour changer un pas

Exemple Changer $\cos 60$ en $\sin 60$

AC **cos** **6** **0**

cos 60

◀ **◀** **◀**

|cos 60

DEL

60

sin

sin 60

● Pour effacer un pas

Exemple Remplacer $369 \times \times 2$ par 369×2

AC **3** **6** **9** **×** **×** **2**

369××2

◀ **DEL**

369×2

Dans le mode d'insertion, la touche **DEL** sert de touche de retour en arrière.

• Pour insérer un pas

Exemple Remplacer $2,36^2$ par $\sin 2,36^2$

AC 2 . 3 6 x^2

2.36²

◀◀◀◀◀

2.36²

sin

sin 2.36²

■ Utilisation de la mémoire de répétition

Le dernier calcul est toujours stocké dans la mémoire de répétition. Le contenu de la mémoire de répétition peut être rappelé par une pression sur ◀ ou ▶.

Lorsque vous appuyez sur ▶, le calcul apparaît avec le curseur au début. Une pression sur ◀ permet de faire apparaître le curseur à la fin du calcul. Vous pouvez effectuer des changements dans le calcul, puis le réexécuter.

- La mémoire de répétition est activé seulement dans le mode d'écriture linéaire. Dans le mode d'écriture mathématique, la fonction historique est utilisée à la place de la mémoire de répétition. Pour plus de détails, voir « Fonction historique » (page 1-17).

Exemple 1 Effectuer les deux calculs suivants

$$4,12 \times 6,4 = 26,368$$

$$4,12 \times 7,1 = 29,252$$

AC 4 . 1 2 \times 6 . 4 EXE

4.12×6.4
26.368

◀◀◀◀

4.12×6.4

SHIFT DEL (INS)

4.12×6.4

7 . 1

4.12×7.1_

EXE

4.12×7.1
29.252

Une fois que vous avez appuyé sur AC, vous pouvez appuyer sur ▲ ou sur ▼ pour rappeler des calculs précédents, dans l'ordre, en commençant par le plus récent pour finir par le plus ancien (Fonction de multi-répétitions). Vous pouvez utiliser ▶ et ◀ pour déplacer le curseur dans un calcul et faire des changements pour créer un nouveau calcul.

Exemple 2

AC 1 2 3 + 4 5 6 EXE

123+456
234-567
-333

2 3 4 - 5 6 7 EXE

AC

▲ (Un calcul précédent)

234-567

▲ (Deux calculs précédents)

123+456

- Un calcul reste sauvegardé dans la mémoire de répétition jusqu'à ce que vous en réalisiez un nouveau.
- Le contenu de la mémoire de répétition n'est pas effacé lorsque vous appuyez sur la touche **AC**, vous pouvez donc rappeler et exécuter un calcul même après avoir appuyé sur la touche **AC**.

■ Pour faire des corrections dans le calcul d'origine

Exemple

14 ÷ 0 × 2,3 tapé par erreur à la place de for 14 ÷ 10 × 2,3

AC **1** **4** **÷** **0** **×** **2** **.** **3**

14÷0×2.3

EXE

14÷0×2.3
Ma ERROR
Press: [EXIT]

Appuyez sur **EXIT**.

14÷0×2.3

Le curseur se met automatiquement à l'emplacement de la cause de l'erreur.

Faites les changements nécessaires.

← **1**

14÷10×2.3

Réexécutez le calcul.

EXE

14÷10×2.3
3.22

■ Emploi du presse-papier pour le copier et le coller

Vous pouvez copier (ou couper) une fonction, une commande ou tout autre terme saisi dans le presse-papier puis collez le contenu du presse-papier à un autre endroit.

- Toutes les procédures décrites ici utilisent le mode d'écriture linéaire. Pour plus de détails concernant les opérations copier et coller lorsque le mode d'écriture mathématique est sélectionné, voir « Utilisation du presse-papier pour copier et coller avec le mode d'écriture mathématique » (page 1-18).

• Pour définir le texte à copier

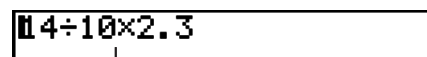
1. Amenez le curseur (**|**) au début ou à la fin du texte que vous voulez copier, puis appuyez sur la touche **SHIFT** **8** (CLIP). Le curseur prend la forme « **▣** ».

14÷10×2.3

2. Utilisez les touches du pavé directionnel pour amener le curseur sur le texte et mettre en surbrillance le texte que vous voulez copier.

14÷10×2.3

3. Appuyez sur **[F1]** (COPY) pour copier le texte en surbrillance dans le presse-papiers, puis sortez du mode de sélection de texte.

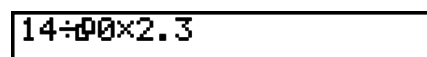


Les caractères sélectionnés ne disparaissent pas lorsque vous les copiez.

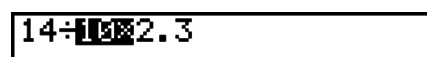
Pour annuler la surbrillance sans copier le texte, appuyez sur la touche **[EXIT]**.

• Pour couper le texte

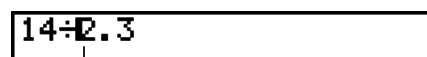
1. Amenez le curseur (|) au début ou à la fin du texte que vous voulez couper, puis appuyez sur la touche **[SHIFT]** **[8]** (CLIP). Le curseur prend la forme « **✂** ».



2. Utilisez les touches du pavé directionnel pour amener le curseur sur le texte et mettre en surbrillance le texte que vous voulez couper.



3. Appuyez sur **[F2]** (CUT) pour couper le texte en surbrillance dans le presse-papiers.

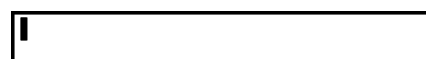


Les caractères coupés disparaissent de l'écran.

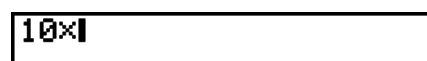
• Collage du texte

Amenez le curseur à l'endroit où vous voulez coller le texte et appuyez sur **[SHIFT]** **[9]** (PASTE). Le contenu du presse-papiers est collé à la position du curseur.

[AC]



[SHIFT] **[9]** (PASTE)



■ Fonction de catalogue

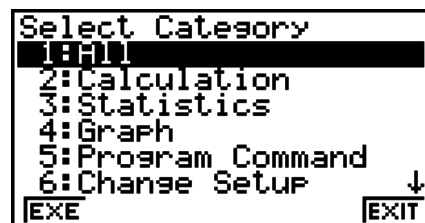
Le catalogue est une liste alphabétique de toutes les commandes présentes dans la calculatrice. Vous pouvez saisir une commande en affichant le catalogue et en sélectionnant cette commande.

• Utilisation du catalogue pour entrer une commande

1. Pour afficher un catalogue alphabétique des commandes, appuyez sur **[SHIFT]** **[4]** (CATALOG).
- L'écran qui s'affiche en premier est le dernier ayant été utilisé pour l'entrée de commandes.

2. Pour afficher la liste de catégories, appuyez sur **F6** (CTGY).

- Si vous le désirez, vous pouvez sauter cette étape et aller directement à l'étape 5.



3. Pour mettre en surbrillance la catégorie de commande voulue utilisez les touches du pavé directionnel (**▲**, **▼**) et appuyez ensuite sur **F1** (EXE) ou sur **EXE**.

- Ceci provoque l'affichage d'une liste de commandes de la catégorie sélectionnée.

4. Saisissez la première lettre de la commande que vous voulez entrer. Ceci provoquera l'affichage de la première commande qui commence par cette lettre.

5. Pour mettre en surbrillance la commande que vous voulez entrer, utilisez les touches du pavé directionnel (**▲**, **▼**) et appuyez ensuite sur **F1** (INPUT) ou sur **EXE**.

Exemple Utiliser le catalogue pour saisir la commande ClrGraph

AC **SHIFT** **4** (CATALOG) **In** (C) **▼** ~ **▼** **EXE**



Le catalogue se ferme par une pression sur **EXIT** ou **SHIFT** **EXIT** (QUIT).

4. Utilisation du mode d'écriture mathématique

La sélection de « Math » pour le paramètre du mode d'écriture « Input/Output » dans l'écran de configuration (page 1-27) active le mode d'écriture mathématique. Ce mode de entrée/sortie permet la saisie et l'affichage naturel de certaines fonctions, telles qu'elles sont écrites dans votre manuel scolaire.

- Les opérations de cette section s'effectuent toutes dans le mode d'écriture mathématique.
 - Le paramétrage initial par défaut de la GRAPH 95/GRAPH 75/GPRAH 35+ est le mode d'écriture mathématique. Si vous avez basculé vers le mode d'écriture linéaire, revenez sur le mode d'écriture mathématique avant d'effectuer les opérations de cette section. Pour plus d'information sur le changement de modes, voir « Utilisation de l'écran de configuration » (page 1-27).
 - Le paramètre initial par défaut de la GRAPH 85 SD/GRAPH 85 est le mode d'écriture linéaire. Avant d'effectuer les opérations de cette section, basculez vers le mode d'écriture mathématique. Pour plus d'information sur le basculement entre les modes d'écriture, consultez « Utilisation de l'écran de configuration » (page 1-27).
- Dans le mode d'écriture mathématique, toute saisie se fait en mode d'insertion (et pas en mode d'écrasement). Notez que l'opération de touches **SHIFT** **DEL** (INS) (page 1-6) que vous utilisez en mode d'écriture linéaire afin de basculer vers le mode d'insertion, en mode d'écriture mathématique elle réalise une fonction complètement différente. Pour obtenir plus d'information, voir « Utilisation de valeurs et d'expressions comme arguments » (page 1-14).
- Sauf indication en contraire, toutes les opérations de cette section s'effectuent dans le mode **RUN•MAT**.

■ Saisie d'opérations dans le mode d'écriture mathématique

● Fonctions et symboles utilisés dans le mode d'écriture mathématique

Les fonctions et symboles figurant dans la liste suivante peuvent être utilisés pour l'écriture naturelle dans le mode d'écriture mathématique. La colonne « Octets » indique le nombre d'octets utilisés dans la mémoire pour la saisie dans le mode d'écriture mathématique.

Fonction/Symbole	Touches utilisées	Octets
Fraction en notation française		9
Fraction en notation anglo-saxonne*1	()	14
Puissance		4
Carré		4
Puissance négative (Réciproque)	(x^{-1})	5
$\sqrt{\quad}$	($\sqrt{\quad}$)	6
Racine cubique	($\sqrt[3]{\quad}$)	9
Racine de puissance	($\sqrt[x]{\quad}$)	9
e^x	(e^x)	6
10^x	(10^x)	6
Logarithme de base a	(Saisie par le menu MATH*2)	7
Abs (Valeur absolue)	(Saisie par le menu MATH*2)	6
Différentielle linéaire*3	(Saisie par le menu MATH*2)	7
Différentielle quadratique*3	(Saisie par le menu MATH*2)	7
Intégrale*3	(Saisie par le menu MATH*2)	8
Calcul de Σ *4	(Saisie par le menu MATH*2)	11
Matrice	(Saisie par le menu MATH*2)	14*5
Parenthèses	et	1
Accolades (utilisées lors de la saisie de listes)	({) et (})	1
Crochets (utilisées lors de la saisie de matrices)	([) et (])	1

*1 Les fractions en notations anglo-saxonne ne sont possibles que dans le mode d'écriture mathématique.

*2 Pour le détail sur la saisie de fonctions par le menu de fonctions MATH, reportez-vous à « Utilisation du menu MATH » indiqué ci-dessous.

*3 La tolérance ne peut pas être spécifiée dans le mode d'écriture mathématique. Si vous voulez la spécifier, utilisez le mode d'écriture linéaire.

*4 Pour le calcul de Σ dans le mode d'écriture mathématique, l'incrément est toujours 1. Si vous voulez utiliser un autre incrément, utilisez le mode d'écriture linéaire.

*5 C'est le nombre d'octets pour une matrice de 2×2 .

• Utilisation du menu MATH

Dans le mode **RUN • MAT**, le menu MATH suivant s'affiche par une pression de **[F4]** (MATH).
 Vous pouvez utiliser ce menu pour l'écriture naturelle de matrices, de différentielles, d'intégrales, etc.

- **{MAT}** ... {affiche le sous-menu MAT, pour l'écriture naturelle des matrices suivantes}
 - **{2×2}** ... {saisit une matrice de 2×2 }
 - **{3×3}** ... {saisit une matrice 3×3 }
 - **{m×n}** ... {saisit une matrice de m lignes et n colonnes (6×6 au maximum)}
- **{log_ab}** ... {permet l'écriture naturelle d'un logarithme en base a }
- **{Abs}** ... {permet l'écriture naturelle d'une valeur absolue $|X|$ }
- **{d/dx}** ... {permet l'écriture naturelle d'une différentielle linéaire $\frac{d}{dx} f(x)_{x=a}$ }
- **{d²/dx²}** ... {permet l'écriture naturelle d'une différentielle quadratique $\frac{d^2}{dx^2} f(x)_{x=a}$ }
- **{dx}** ... {permet l'écriture naturelle d'une intégrale $\int_a^b f(x)dx$ }
- **{Σ}** ... {permet l'écriture naturelle du calcul de $\sum_{x=\alpha}^{\beta} f(x)$ }

• Exemples de saisie dans le mode d'écriture mathématique

Les exemples suivants montrent comment utiliser le menu de fonctions MATH et les autres touches lors de l'écriture naturelle dans le mode d'écriture mathématique. Faites bien attention à la position du curseur lorsque vous saisissez des valeurs et des données.

Exemple 1 Ecrire $2^3 + 1$

[AC] **[2]** **[^]**

2^{\square}

[3]

2^3

[▶]

$2^3|$

[+] **[1]**

$2^3+1|$

[EXE]

2^3+1 9
 \square

Exemple 2 Ecrire $\left(1 + \frac{2}{5}\right)^2$

[AC] **[C]** **[1]** **[+]**

$\langle 1+|$

[=]

$\left(1+\frac{\square}{\square}\right)^{\square}$

2 ▾

$$\left(1 + \frac{2}{5}\right)$$

5

$$\left(1 + \frac{2}{5}\right)$$

▶

$$\left|1 + \frac{2}{5}\right|$$

) x^2

$$\left|1 + \frac{2}{5}\right|^2$$

EXE

$$\left(1 + \frac{2}{5}\right)^2$$

$$\frac{49}{25}$$

Exemple 3 Ecrire $1 + \int_0^1 x + 1 dx$

AC 1 + F4 (MATH) F6 (>) F1 ($\int dx$)

$$1 + \int_0^0 dx$$

X,θ,T + 1

$$1 + \int_0^0 X + 1 dx$$

▶ 0

$$1 + \int_0^0 X + 1 dx$$

▲ 1

$$1 + \int_0^1 X + 1 dx$$

▶

$$\left|1 + \int_0^1 X + 1 dx\right|$$

EXE

$$1 + \int_0^1 X + 1 dx$$

$$\frac{5}{2}$$

Exemple 4 Ecrire $2 \times \begin{bmatrix} \frac{1}{2} & \sqrt{2} \\ \sqrt{2} & \frac{1}{2} \end{bmatrix}$

AC 2 X F4 (MATH) F1 (MAT) F1 (2x2)

$$2 \times \begin{bmatrix} 0 & 0 \\ 0 & 0 \end{bmatrix}$$

☰ 1 ▾ 2

$$2 \times \begin{bmatrix} \frac{1}{2} & 0 \\ 0 & 0 \end{bmatrix}$$

▶ ▶

$$2 \times \begin{bmatrix} \frac{1}{2} & 0 \\ 0 & 0 \end{bmatrix}$$

SHIFT x^2 ($\sqrt{\quad}$) **2** **▶**

$$2 \times \begin{bmatrix} \frac{1}{2} & \sqrt{2} \\ 0 & 0 \end{bmatrix}$$

▶ **SHIFT** x^2 ($\sqrt{\quad}$) **2** **▶** **▶** **☰** **1** **▼** **2**

$$2 \times \begin{bmatrix} \frac{1}{2} & \sqrt{2} \\ \sqrt{2} & \frac{1}{2} \end{bmatrix}$$

EXE

$$2 \times \begin{bmatrix} 2 & \sqrt{2} \\ \sqrt{2} & \frac{1}{2} \end{bmatrix} \quad \begin{bmatrix} 1 & 2\sqrt{2} \\ 2\sqrt{2} & 1 \end{bmatrix}$$

• **Si le calcul est trop long pour s'afficher complètement dans la fenêtre d'affichage**

Une flèche apparaît à la gauche, à la droite, au haut ou au bas de l'affichage pour indiquer que le calcul continue dans le sens indiqué.

Lorsqu'une flèche apparaît, vous pouvez utiliser les touches du pavé directionnel pour faire défiler le contenu de l'écran et voir les autres termes du calcul.

• **Restrictions de saisie dans le mode d'écriture mathématique**

Avec certains types d'expressions la hauteur d'une formule peut être supérieure à la ligne d'affichage. La hauteur d'une formule ne doit pas être supérieure à deux écrans d'affichage (120 points). Il n'est pas possible de saisir une expression qui dépasse cette limite.

• **Utilisation de valeurs et d'expressions comme arguments**

Une valeur ou une expression déjà saisie peut être utilisée comme argument d'une fonction. Après avoir saisi, par exemple, « (2+3) », vous pouvez le faire devenir l'argument de $\sqrt{\quad}$, avec le résultat $\sqrt{(2+3)}$.

Exemple

1. Déplacez le curseur pour le placer juste à la gauche de la partie de l'expression qui doit devenir l'argument de la fonction que vous voulez insérer.

$$1 + \text{K}2+3) + 4$$

2. Appuyez sur **SHIFT** **DEL** (INS).

- Le curseur prend la forme du curseur d'insertion (▶).

$$1 + \text{▶}2+3) + 4$$

3. Appuyez sur **SHIFT** x^2 ($\sqrt{\quad}$) pour insérer la fonction $\sqrt{\quad}$.

- La fonction $\sqrt{\quad}$ est insérée et l'expression entre parenthèses devient l'argument.

$$1 + \sqrt{\text{K}2+3) + 4$$

Tel que montré ci-dessus, après l'appui sur **SHIFT DEL** (INS), la valeur ou expression à droite du curseur devient l'argument de la fonction spécifiée immédiatement après. La plage comprise comme argument correspond à tout ce qui se trouve à la droite du curseur jusqu'à la première parenthèse ouvrante, s'il y en a une, ou jusqu'à la première fonction (sin(30), log2(4), etc.).

Cette possibilité peut s'utiliser avec les fonctions suivantes :

Fonction	Touches utilisées	Expression originale	Expression après l'insertion
Fraction en notation française		1+(K2+3)+4	$1+\frac{\square}{(2+3)}+4$
Puissance		1+2(K2+3)+4	$1+2^{(K2+3)}+4$
$\sqrt{\quad}$	SHIFT ($\sqrt{\quad}$)	1+(K2+3)+4	$1+\sqrt{(K2+3)}+4$
Racine cubique	SHIFT ($^3\sqrt{\quad}$)		$1+\sqrt[3]{(K2+3)}+4$
Racine de puissance	SHIFT ($^x\sqrt{\quad}$)		$1+\sqrt[(\square)]{(K2+3)}+4$
e^x	SHIFT ln (e^x)		$1+e^{(K2+3)}+4$
10^x	SHIFT log (10^x)		$1+10^{(K2+3)}+4$
Logarithme de base a	F4 (MATH) F2 ($\log_a b$)		$1+\log_{\square}((K2+3))+4$
Valeur absolue	F4 (MATH) F3 (Abs)		$1+ (K2+3) +4$
Différentielle linéaire	F4 (MATH) F4 (d/dx)	1+(KX+3)+4	$1+\frac{d}{dx}(KX+3) _{x=\square}+4$
Différentielle quadratique	F4 (MATH) F5 (d^2/dx^2)		$1+\frac{d^2}{dx^2}(KX+3) _{x=\square}+4$
Intégrale	F4 (MATH) F6 (\int) F1 ($\int dx$)		$1+\int_{\square}^{\square} (KX+3)dx+4$
Calcul de Σ	F4 (MATH) F6 (\int) F2 ($\Sigma(\quad)$)		$1+\sum_{\square=\square}^{\square} (KX+3)+4$

- Dans le mode d'écriture linéaire, il faut appuyer sur **SHIFT DEL** (INS) pour passer au mode d'insertion. Voir page 1-6 pour le détail.

• Édition de calculs dans le mode d'écriture mathématique

L'édition de calculs dans le mode d'écriture mathématique s'effectue en principe de la même façon que dans le mode d'écriture linéaire. Pour le détail, reportez-vous à « Édition de calculs » (page 1-6).

Notez toutefois les différences suivantes entre le mode d'écriture mathématique et le mode d'écriture linéaire.

- La saisie en mode d'écrasement, disponible dans le mode d'écriture linéaire n'est pas disponible dans le mode d'écriture mathématique. Dans ce mode, les termes écrits *s'insèrent* toujours à la position du curseur.
- Dans le mode d'écriture mathématique, la touche **DEL** sert toujours à faire un retour en arrière.
- Vous pouvez déplacer le curseur de la façon suivante lors de la saisie de calculs sous mode d'écriture mathématique.

Pour faire ceci :	Appuyez sur cette touche :
Faire revenir le curseur au début du calcul lorsqu'il est à la fin	
Faire passer le curseur à la fin du calcul lorsqu'il est au début	

■ Utilisation des opérations UNDO pour défaire et refaire

Lors de la saisie d'expressions de calcul en mode d'écriture mathématique, vous pouvez utiliser les procédures suivantes (jusqu'à ce que vous appuyez sur la touche $\boxed{\text{EXE}}$) pour défaire la dernière opération de touche et pour refaire l'opération de touche que vous venez de réaliser.

- Pour défaire la dernière opération de touche, appuyez sur: $\boxed{\text{ALPHA}} \boxed{\text{DEL}}$ (UNDO).
- Pour refaire une opération de touche que vous venez de défaire, appuyez encore sur : $\boxed{\text{ALPHA}} \boxed{\text{DEL}}$ (UNDO).
- Vous pouvez utiliser UNDO pour annuler une opération de touche $\boxed{\text{AC}}$. Après avoir appuyé sur $\boxed{\text{AC}}$ pour effacer une expression que vous venez d'entrer, l'appui sur $\boxed{\text{ALPHA}} \boxed{\text{DEL}}$ (UNDO) restaure ce qui se trouvait sur l'écran avant d'appuyer sur $\boxed{\text{AC}}$.
- Vous pouvez utiliser aussi UNDO pour annuler une opération de touche du pavé directionnel. Si vous appuyez sur \blacktriangleright pendant la saisie et puis vous appuyez sur $\boxed{\text{ALPHA}} \boxed{\text{DEL}}$ (UNDO), le curseur retourne à la position où il se trouvait avant d'appuyer sur \blacktriangleright .
- L'opération UNDO est désactivée lorsque le clavier est verrouillé en alpha-locked. L'appui sur $\boxed{\text{ALPHA}} \boxed{\text{DEL}}$ (UNDO) lorsque le clavier est verrouillé en alpha-locked effectue la même opération d'effacement que la touche $\boxed{\text{DEL}}$ seule.

Exemple

$\boxed{1} \boxed{+} \boxed{\frac{1}{2}} \boxed{1} \blacktriangleright$	$1 + \frac{1}{2}$
$\boxed{\text{DEL}}$	$1 + 1$
$\boxed{\text{ALPHA}} \boxed{\text{DEL}}$ (UNDO)	$1 + \frac{1}{2}$
$\boxed{2}$	$1 + \frac{1}{2}$
$\boxed{\text{AC}}$	\square
$\boxed{\text{ALPHA}} \boxed{\text{DEL}}$ (UNDO)	$1 + \frac{1}{2}$

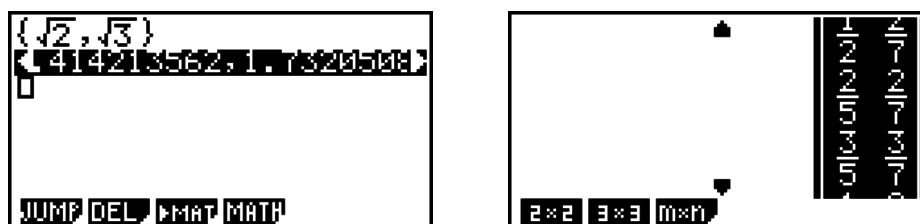
■ Affichage des résultats de calculs en mode d'écriture mathématique

Les fractions, les matrices et les listes produites lors de calculs en mode d'écriture mathématique s'affichent sous forme naturelle, telles qu'elles apparaissent dans les livres.

$\frac{2}{3} + \frac{3}{7}$ $\frac{23}{21}$ <p>\square</p> <p>$\boxed{\text{JUMP}} \boxed{\text{DEL}} \boxed{\text{MAT}} \boxed{\text{MAT}}$</p>	$\begin{bmatrix} 1 & 2 \\ 3 & 4 \end{bmatrix} \times 2$ $\begin{bmatrix} 2 & 4 \\ 6 & 8 \end{bmatrix}$ <p>\square</p> <p>$\boxed{\text{DEL}} \boxed{\text{DEL}}$</p>	$\{1, 2, 3, 4\} \times \frac{2}{3}$ $\left\{ \frac{2}{3}, \frac{4}{3}, 2, \frac{8}{3} \right\}$ <p>\square</p> <p>$\boxed{\text{JUMP}} \boxed{\text{DEL}} \boxed{\text{MAT}} \boxed{\text{MAT}}$</p>
--	--	--

Exemples d'affichage de résultats de calculs

- Les fractions s'affichent soit en notation française soit en notation anglo-saxonne, selon le réglage effectué pour « Frac Result » sur l'écran de configuration. Pour le détail, reportez-vous à « Utilisation de l'écran de configuration » (page 1-27).
- Les matrices apparaissent sous forme naturelle, jusqu'à 6×6 . Une matrice de plus de six lignes fois six colonnes s'affichera sur l'écran MatAns, c'est-à-dire sur le même écran que celui qui est utilisé dans le mode d'écriture linéaire.
- Les listes s'affichent sous forme naturelle jusqu'à 20 éléments. Une liste de plus de 20 éléments s'affichera sur l'écran ListAns, c'est-à-dire sur le même écran que celui qui est utilisé dans le mode d'écriture linéaire.
- Des flèches apparaissent à la gauche, à la droite, au haut et au bas de l'affichage pour vous indiquer qu'il existe d'autres données sur l'écran dans le sens indiqué.



Vous pouvez utiliser les touches du pavé directionnel pour faire défiler l'écran et voir les données souhaitées.

- Le résultat d'un calcul et le calcul s'effacent par une pression de F2 (DEL) F1 (DEL · L) lorsqu'un résultat est sélectionné.
- Le signe de multiplication ne peut pas être omis tout de suite devant une fraction en notation anglo-saxonne ou française. Dans ce cas, mettez toujours un signe de multiplication.

Exemple : $2 \times \frac{2}{5}$

$\text{2} \times \text{2} \div \text{5}$

- L'opération avec les touches \wedge , x^2 , ou SHIFT) (x^{-1}) ne peut pas être suivie immédiatement d'une autre opération avec les mêmes touches \wedge , x^2 , ou SHIFT) (x^{-1}). Dans ce cas, utilisez des parenthèses pour séparer ces deux opérations.

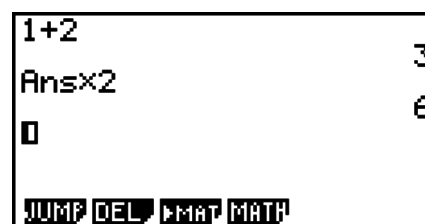
Exemple : $(3^2)^{-1}$

$(\text{3} x^2) \text{SHIFT} \text{)}$ (x^{-1})

■ Fonction historique

La fonction historique permet de conserver les expressions de calculs et leurs résultats en mode d'écriture mathématique. Plus de 30 expressions peuvent être mémorisées avec leurs résultats.

$\text{1} + \text{2} \text{EXE}$
 $\times \text{2} \text{EXE}$



Les expressions de calculs enregistrées dans l'historique peuvent être modifiées et recalculées. Toutes les expressions suivant l'expression qui a été modifiée seront alors recalculées.

Exemple Remplacer « 1+2 » par « 1+3 » et recalculer l'expression.

Effectuez les opérations suivantes pour l'exemple précédent.

▲ ▲ ▲ ▲ ◀ DEL 3 EXE

1+3	4
Ans×2	8
0	
JUMP DEL MATH MATH	

- La valeur enregistrée dans la mémoire de dernier résultat dépend toujours du résultat obtenu lors du dernier calcul. Si le contenu de l'historique comprend des opérations utilisant la mémoire de dernier résultat, la modification d'un calcul peut se répercuter sur la valeur enregistrée dans la mémoire de dernier résultat et sur les calculs suivants.
 - Si une série de calculs utilise la mémoire de dernier résultat pour inclure le résultat du dernier calcul dans le calcul suivant, le changement d'un calcul aura une influence sur les résultats de tous les calculs suivants.
 - Lorsque le premier calcul de l'historique comprend des éléments de la mémoire de dernier résultat, la valeur de la mémoire de dernier résultat est « 0 » parce qu'il n'y a pas de calcul avant le premier de l'historique.

■ Utilisation du presse-papier pour copier et coller avec le mode d'écriture mathématique

Vous pouvez copier une fonction, une commande ou autre saisie vers le presse-papier et coller ensuite le contenu du presse-papier à un autre endroit.

- Dans le mode d'écriture mathématique, vous ne pouvez spécifier qu'une seule ligne comme plage pour la copie.
- L'opération CUT n'est supportée que par le mode d'écriture linéaire. Elle n'est pas supportée par le mode d'écriture mathématique.

● Pour copier du texte

1. Utilisez les touches du pavé directionnel pour positionner le curseur sur la ligne que vous voulez copier.
2. Appuyez sur **SHIFT** **8** (CLIP). Le curseur changera à « **□** ».
3. Appuyez sur **F1** (CPY • L) pour copier le texte mis en surbrillance vers le presse-papier.

● Pour coller du texte

Déplacez le curseur à la position où vous voulez coller le texte et appuyez ensuite sur **SHIFT** **9** (PASTE). Le contenu du presse-papier est collé à la position du curseur.

■ Opérations de calcul dans le mode d'écriture mathématique

Cette section présente des exemples de calcul en mode d'écriture mathématique.

- Pour plus de détails sur les opérations de calcul, voir « Chapitre 2 Calculs manuels ».

● Réalisation de calculs de fonctions avec le mode d'écriture mathématique

Exemple	Opération
$\frac{6}{4 \times 5} = \frac{3}{10}$	AC 6 $\frac{\square}{\square}$ 4 \times 5 EXE
$\cos\left(\frac{\pi}{3}\right) = \frac{1}{2}$ (Angle: Rad)	AC COS () SHIFT $\times 10^x$ (π) $\frac{\square}{\square}$ 3 \blacktriangleright) EXE
$\log_2 8 = 3$	AC F4 (MATH) F2 ($\log_a b$) 2 \blacktriangleright 8 EXE
$\sqrt[7]{123} = 1,988647795$	AC SHIFT \wedge ($x\sqrt{}$) 7 \blacktriangleright 123 EXE
$2 + 3 \times \sqrt[3]{64} - 4 = 10$	AC 2 $+$ 3 \times SHIFT \wedge ($x\sqrt{}$) 3 \blacktriangleright 64 \blacktriangleright $-$ 4 EXE
$\left \log \frac{3}{4}\right = 0,1249387366$	AC F4 (MATH) F3 (Abs) log 3 $\frac{\square}{\square}$ 4 EXE
$\frac{2}{5} + 3 \frac{1}{4} = \frac{73}{20}$	AC 2 $\frac{\square}{\square}$ 5 \blacktriangleright $+$ 3 SHIFT $\frac{\square}{\square}$ ($= \frac{\square}{\square}$) 1 \blacktriangleright 4 EXE
$1,5 + 2,3i = \frac{3}{2} + \frac{23}{10}i$	AC 1.5 $+$ 2.3 SHIFT 0 (i) EXE F-D
$\frac{d}{dx}(x^3 + 4x^2 + x - 6)_{x=3} = 52$	AC F4 (MATH) F4 (d/dx) X,θ,T \wedge 3 \blacktriangleright $+$ 4 X,θ,T x^2 $+$ X,θ,T $-$ 6 \blacktriangleright 3 EXE
$\int_1^5 2x^2 + 3x + 4dx = \frac{404}{3}$	AC F4 (MATH) F6 (\blacktriangleright) F1 ($\int dx$) 2 X,θ,T x^2 $+$ 3 X,θ,T $+$ 4 \blacktriangleright 1 \blacktriangleright 5 EXE
$\sum_{k=2}^6 (k^2 - 3k + 5) = 55$	AC F4 (MATH) F6 (\blacktriangleright) F2 (Σ) ALPHA \blacktriangleright (K) x^2 $-$ 3 ALPHA \blacktriangleright (K) $+$ 5 \blacktriangleright ALPHA \blacktriangleright (K) \blacktriangleright 2 \blacktriangleright 6 EXE

■ Exécution de calculs de matrices en utilisant l'écriture naturelle

● Pour spécifier les dimensions (la taille) d'une matrice

- Dans le mode **RUN • MAT**, appuyez sur **SHIFT** **MENU** (SET UP) **F1** (Math) **EXIT**.
- Appuyez sur **F4** (MATH) pour afficher le menu MATH.
- Appuyez sur **F1** (MAT) pour afficher le menu suivant.
 - {2×2}** ... {saisit une matrice 2 × 2}
 - {3×3}** ... {saisit une matrice 3 × 3}
 - {m×n}** ... {saisit une matrice de m lignes × n colonnes (jusqu'à 6 × 6)}

Exemple Créer une matrice de 2 lignes × 3 colonnes

F3 ($m \times n$)



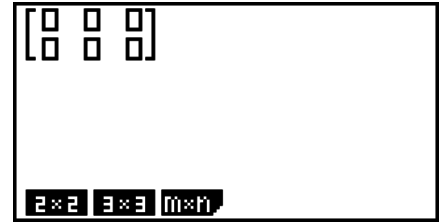
Spécifiez le nombre de lignes.

2 **EXE**

Spécifiez le nombre de colonnes.

3 **EXE**

EXE



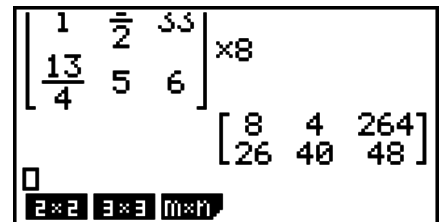
• Pour saisir les valeurs des cellules

Exemple Effectuer le calcul suivant

$$\begin{bmatrix} 1 & \frac{1}{2} & 33 \\ \frac{13}{4} & 5 & 6 \end{bmatrix} \times 8$$

L'opération suivante est la suite du calcul cité en exemple à la page précédente.

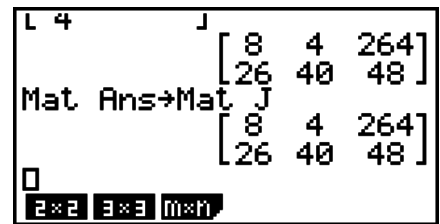
1 **▶** **1** **⌈** **2** **▶** **▶** **3** **3** **▶**
1 **3** **⌈** **4** **▶** **▶** **5**
▶ **6** **▶** **⌘** **8** **EXE**



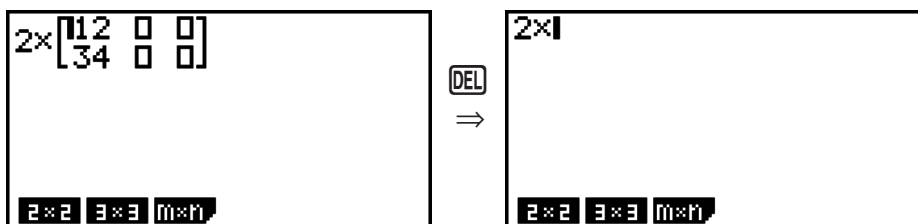
• Pour affecter une matrice créée à l'aide de l'écriture naturelle à une matrice du mode MAT

Exemple Affecter le résultat du calcul à la matrice J

SHIFT **2** (Mat) **SHIFT** **(←)** (Ans) **→**
SHIFT **2** (Mat) **ALPHA** **(J)** (J) **EXE**



- La matrice complète se supprime par une pression sur la touche **DEL** lorsque le curseur est dans la partie supérieure (en haut à gauche) de la matrice.



■ Utilisation de mode GRAPH et du mode EQUA avec le mode d'écriture mathématique

L'utilisation du mode d'écriture mathématique avec tous les modes indiqués ci-dessous vous permet la saisie d'expressions telles qu'elles sont écrites dans votre manuel scolaire, ainsi que la visualisation des résultats des calculs dans format d'affichage naturel.

Modes que supportent la saisie d'expressions telle qu'elles sont écrites dans les manuels scolaires :

RUN•MAT, e•ACT, GRAPH, DYNA, TABLE, RECUR, EQUA (SOLV)

Modes qui supportent le format d'affichage naturel :

RUN•MAT, e•ACT, EQUA

Les expressions suivantes montrent des opérations en mode d'écriture mathématique dans les modes **GRAPH, DYNA, TABLE, RECUR** et **EQUA**, ainsi que l'affichage naturel de résultats de calculs dans le mode **EQUA**.

- Pour plus de détails sur cette opération, voir la section dédiée à chaque calcul.
- Pour plus de détails sur les opérations de saisie et sur les affichages de résultats de calculs dans le mode **RUN•MAT** en mode d'écriture mathématique, voir « Saisie d'opérations dans le mode d'écriture mathématique » (page 1-11) et « Opérations de calcul dans le mode d'écriture mathématique » (page 1-18).

Les opérations de saisie et d'affichage des résultats du mode **e•ACT** sont les mêmes que ceux du mode **RUN•MAT**. Pour plus d'information sur les opérations du mode **e•ACT**, consultez « Chapitre 10 L'eActivity ».

Important !

- Sur un modèle dont le système d'exploitation a été mis à jour avec l'OS 2.00 à partir d'une version plus ancienne, la saisie et l'affichage de résultats en mode d'écriture mathématique ne sont pas supportés dans aucun mode, à l'exception des modes **RUN•MAT** et **e•ACT**.

● Mode d'écriture mathématique dans le mode GRAPH

Vous pouvez utiliser le mode d'écriture mathématique pour saisir des expressions de graphe dans les modes **GRAPH, DYNA, TABLE** et **RECUR**.

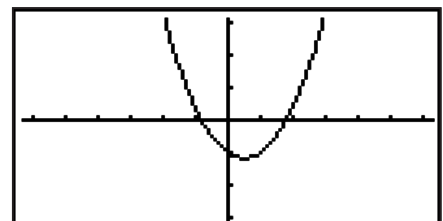
Exemple 1 Dans le mode GRAPH, saisissez la fonction $y = \frac{x^2}{\sqrt{2}} - \frac{x}{\sqrt{2}} - 1$ et puis tracez son graphe.

Assurez-vous que les paramètres initiaux par défaut sont configurés sur la fenêtre d'affichage.

[MENU] GRAPH **[X,θ,T]** x^2 **[=]** **[SHIFT]** $x^2(\sqrt{\quad})$ **[2]**
[▶▶] **[X,θ,T]** **[=]** **[SHIFT]** $x^2(\sqrt{\quad})$ **[2]** **[▶▶]**
[=] **[1]** **[EXE]**

[F6] (DRAW)

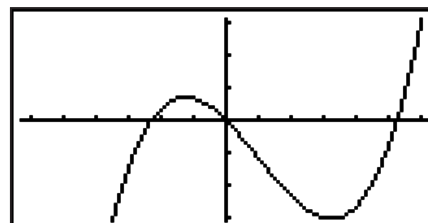
Graph Func : Y=
Y1 $\frac{x^2}{\sqrt{2}} - \frac{x}{\sqrt{2}} - 1$ [—]
Y2: [—]



Exemple 2 Dans le mode GRAPH, saisissez la fonction $y = \int_0^x \frac{1}{4}x^2 - \frac{1}{2}x - 1 dx$ et puis tracez son graphe.
Assurez-vous que les paramètres initiaux par défaut sont configurés sur la fenêtre d'affichage.

MENU GRAPH **OPTN** **F2** (CALC) **F3** ($\int dx$)
1 **□** **4** **▶** **X,θ,T** **x²** **=** **1** **□** **2** **▶**
X,θ,T **=** **1** **▶** **0** **▶** **X,θ,T** **EXE**

F6 (DRAW)



• Saisie et affichage de résultats du mode d'écriture mathématique dans le mode EQUA

Vous pouvez utiliser le mode d'écriture mathématique dans le mode EQUA pour saisir et afficher, comme indiqué ci-dessous :

- Dans le cas des équations simultanées (**F1** (SIML)) et des équations d'ordre supérieur (**F2** (POLY)), dans tous les cas où cela est possible la sortie des solutions se fait en format d'affichage naturel (fractions, $\sqrt{\quad}$, π sont affichés en format naturel).
- Dans le cas de la résolution d'équations avec le solveur (**F3** (SOLV)), vous pouvez utiliser l'écriture naturelle du mode d'écriture mathématique.

Exemple Pour résoudre l'équation quadratique $x^2 + 3x + 5 = 0$ dans le mode EQUA

MENU EQUA **SHIFT** **MENU** (SET UP)
▼ **▼** **▼** **▼** (Complex Mode)
F2 (a+bi) **EXIT**
F2 (POLY) **F1** (2) **1** **EXE** **3** **EXE** **5** **EXE** **EXE**

5. Menu d'options (OPTN)

Le menu d'options vous permet d'accéder aux fonctions scientifiques et autres fonctionnalités qui ne sont pas indiquées sur le clavier de la calculatrice. Le contenu du menu d'options varie en fonction du mode dans lequel est la calculatrice quand vous appuyez sur la touche **OPTN**.

- Lorsque le système numérique par défaut est configuré pour les modes binaire, octal, décimal ou hexadécimal, quand vous appuyez sur **OPTN** le menu des options ne s'affiche pas.
- Pour plus de détails concernant les commandes comprises dans le menu des options (OPTN), voir le paragraphe « touche **OPTN** » dans « Liste des commandes du mode PRGM » (page 8-39).
- Les significations des éléments du menu des options sont décrites dans les sections qui traitent de chaque mode.

La liste suivante montre le menu qui s'affiche quand on sélectionne le mode **RUN•MAT** ou le mode **PRGM**.

- **{LIST}** ... {menu de fonctions de listage}
- **{MAT}** ... {menu d'opérations matricielles}
- **{CPLX}** ... {menu de calculs avec nombres complexes}
- **{CALC}** ... {menu d'analyse de fonctions}
- **{STAT}** ... {menu pour la valeur statistiquement estimée de variables appariées, la distribution, l'écart-type, la variance et les fonctions de test}
- **{CONV}** ... {menu de conversion métrique}
- **{HYP}** ... {menu de calculs hyperboliques}
- **{PROB}** ... {menu des calculs de probabilité/distribution}
- **{NUM}** ... {menu de calculs numériques}
- **{ANGL}** ... {menu pour la conversion d'angles/coordonnées, entrée/conversion sexagésimale}
- **{ESYM}** ... {menu de symboles d'ingénierie}
- **{PICT}** ... {menu sauvegarde/rappel du graphe}
- **{FMEM}** ... {menu de mémoires de fonctions}
- **{LOGIC}** ... {menu d'opérateurs logiques}
- **{CAPT}** ... {menu de capture d'écran}
- **{TVM}** ... {menu de calculs financiers}
- Lorsque « Math » est sélectionné comme « Input/Output » dans l'écran de configuration, les éléments PICT, FMEM et CAPT ne sont pas affichés.

6. Menu de données de variables (VARS)

Pour rappeler des données de variables, appuyez sur **[VARS]** pour afficher le menu de données de variables.

{V-WIN}/{FACT}/{STAT}/{GRPH}/{DYNA}/{TABL}/{RECR}/{EQUA}/{TVM}/{Str}

- Notez que les éléments EQUA et TVM apparaissent pour les touches de fonction (**[F3]** et **[F4]**) uniquement lorsque vous accédez au menu de données de variables du mode **RUN•MAT** ou **PRGM**.
- Le menu de données de variables n'apparaît pas si vous appuyez sur **[VARS]** lorsque le système binaire, octal, décimal ou hexadécimal est défini par défaut.
- Selon le modèle de calculatrice, certains éléments du menu peuvent ne pas être disponibles.
- Pour plus de détails concernant les commandes comprises dans le menu des données de variable (VARS), voir le paragraphe « touche **[VARS]** » dans « Liste des commandes du mode **PRGM** » (page 8-39).
- **V-WIN — Rappel des valeurs de la fenêtre d'affichage**
 - **{X}/{Y}/{T,θ}** ... {menu de l'axe x }/{menu de l'axe y }/{menu de T, θ }
 - **{R-X}/{R-Y}/{R-T,θ}** ... {menu de l'axe x }/{menu de l'axe y }/{menu de T, θ } pour le côté droit de l'écran double
 - **{min}/{max}/{scal}/{dot}/{ptch}** ... {valeur minimale}/{valeur maximale}/{graduation}/
{valeur de points*1}/{incrément}

*1 La valeur de points indique la plage d'affichage (valeur Xmax – valeur Xmin) divisée par le pas des points (126). Cette valeur est normalement calculée automatiquement à partir des valeurs maximales et minimales. Le changement de la valeur des points se répercute automatiquement sur le maximum.

- **FACT — Rappel des facteurs de zoom**

- $\{Xfct\}/\{Yfct\}$... {facteur de l'axe x }/ {facteur de l'axe y }

- **STAT — Rappel de données statistiques**

- $\{X\}$... {données x à variable unique, variable double}
 - $\{n\}/\{\bar{x}\}/\{\sum x\}/\{\sum x^2\}/\{\sigma_x\}/\{s_x\}/\{\min X\}/\{\max X\}$... {nombre de données}/ {moyenne}/ {somme}/ {somme des carrés}/ {écart-type sur une population}/ {écart-type sur un échantillon}/ {valeur minimale}/ {valeur maximale}
- $\{Y\}$... {données y à variable double}
 - $\{\bar{y}\}/\{\sum y\}/\{\sum y^2\}/\{\sum xy\}/\{\sigma_y\}/\{s_y\}/\{\min Y\}/\{\max Y\}$... {moyenne}/ {somme}/ {somme des carrés}/ {somme des produits de données x et de données y }/ {écart-type sur une population}/ {écart-type sur un échantillon}/ {valeur minimale}/ {valeur maximale}
- $\{GRPH\}$... {menu de données de graphes}
 - $\{a\}/\{b\}/\{c\}/\{d\}/\{e\}$... {coefficient de régression et coefficients polynomiaux}
 - $\{r\}/\{r^2\}$... {coefficient de corrélation}/ {coefficient de détermination}
 - $\{MSe\}$... {carrés des moyennes des erreurs}
 - $\{Q_1\}/\{Q_3\}$... {premier quartile}/ {troisième quartile}
 - $\{Med\}/\{Mod\}$... {médiane}/ {mode} des données saisies
 - $\{Strt\}/\{Pitch\}$... {division initiale}/ {pas} de l'histogramme
- $\{PTS\}$... {menu de données de points récapitulatifs}
 - $\{x_1\}/\{y_1\}/\{x_2\}/\{y_2\}/\{x_3\}/\{y_3\}$... {coordonnées de points récapitulatifs}
- $\{INPT\}$... {valeurs d'entrée pour les calculs statistiques}
 - $\{n\}/\{\bar{x}\}/\{s_x\}/\{n_1\}/\{n_2\}/\{\bar{x}_1\}/\{\bar{x}_2\}/\{s_{x1}\}/\{s_{x2}\}/\{s_p\}$... {taille de l'échantillon}/ {moyenne de l'échantillon}/ {écart-type de l'échantillon}/ {taille de l'échantillon 1}/ {taille de l'échantillon 2}/ {moyenne de l'échantillon 1}/ {moyenne de l'échantillon 2}/ {écart-type de l'échantillon 1}/ {écart-type de l'échantillon 2}/ {écart-type de l'échantillon p }
- $\{RESLT\}$... {valeurs de sortie des calculs statistiques}
 - $\{TEST\}$... {résultats des calculs des tests}
 - $\{p\}/\{z\}/\{t\}/\{\text{Chi}\}/\{F\}/\{\hat{p}\}/\{\hat{p}_1\}/\{\hat{p}_2\}/\{df\}/\{s_e\}/\{r\}/\{r^2\}/\{pa\}/\{Fa\}/\{\text{Adf}\}/\{\text{SSa}\}/\{\text{MSa}\}/\{pb\}/\{\text{Fb}\}/\{\text{Bdf}\}/\{\text{SSb}\}/\{\text{MSb}\}/\{\text{pab}\}/\{\text{Fab}\}/\{\text{ABdf}\}/\{\text{SSab}\}/\{\text{MSab}\}/\{\text{Edf}\}/\{\text{SSe}\}/\{\text{MSe}\}$
 - ... {valeur- p }/ {note-Z }/ {note-t}/ {valeur χ^2 }/ {valeur F }/ {effectif estimé de l'échantillon}/ {effectif estimé de l'échantillon 1}/ {effectif estimé de l'échantillon 2}/ {degrés de liberté}/ {erreur standard }/ {coefficient de corrélation}/ {coefficient de détermination}/ {valeur- p du facteur A}/ {valeur F du facteur A }/ {degrés de liberté du facteur A}/ {somme des carrés du facteur A }/ {carré moyen du facteur A}/ {valeur- p du facteur B}/ {valeur F du facteur B }/ {degrés de liberté du facteur B}/ {somme des carrés du facteur B }/ {carré moyen du facteur B}/ {valeur- p du facteur AB}/ {valeur F du facteur AB }/ {degrés de liberté du facteur AB}/ {somme des carrés du facteur AB}/ {carré moyen du facteur AB}/ {degrés de liberté de l'erreur}/ {somme des carrés de l'erreur}/ {carré moyen de l'erreur}
 - $\{INTR\}$... {résultats des calculs de l'intervalle de confiance}
 - $\{\text{Left}\}/\{\text{Right}\}/\{\hat{p}\}/\{\hat{p}_1\}/\{\hat{p}_2\}/\{df\}$... {limite inférieure (bord gauche) de l'intervalle de confiance}/ {limite supérieure (bord droit) de l'intervalle de confiance}/ {effectif estimé de l'échantillon}/ {effectif estimé de l'échantillon 1}/ {effectif estimé de l'échantillon 2}/ {degrés de liberté}

- **{DIST}** ... {résultats des calculs de distribution}
 - **{p}/xInv/x1Inv/x2Inv/zLow/zUp/tLow/tUp** ... {résultat de la distribution de probabilité ou de la distribution cumulative (valeur-p)}/résultat de la distribution cumulative inverse t de Student, χ^2 , F , binomial, de Poisson, géométrique ou hypergéométrique}/limite supérieure (bord droit) ou limite inférieure (bord gauche) de la distribution normale cumulative inverse}/limite supérieure (bord droit) de la distribution normale cumulative inverse}/limite inférieure (bord gauche) de la distribution normale cumulative}/limite supérieure (bord droit) de la distribution normale cumulative}/limite inférieure (bord gauche) de la distribution t de Student cumulative}/limite supérieure (bord droit) de la distribution t de Student cumulative}
- **GRPH — Rappel des fonctions graphiques**
 - **{Y}/r** ... {fonction à coordonnées rectangulaires ou d'inégalité}/fonction à coordonnées polaires}
 - **{Xt}/Yt** ... fonction de graphe paramétrique $\{X_t\}/\{Y_t\}$
 - **{X}** ... {fonction de graphe avec constante = X}
 - Appuyez sur ces touches avant d'entrer une valeur pour désigner la zone de mémoire.
- **DYNA — Rappel des données de configuration de graphes dynamiques**
 - **{Strt}/End/Pitch** ... {valeur initiale de la plage de coefficient}/valeur finale de la plage de coefficient}/incrément du coefficient}
- **TABL — Rappel des données de configuration et du contenu de tables**
 - **{Strt}/End/Pitch** ... {valeur initiale de la plage de la table}/valeur finale de la plage de la table}/incrément des valeurs de la table}
 - **{Reslt*1}** ... {matrice du contenu de la table}

*1 Le paramètre Reslt n'apparaît que si le menu TABL est affiché dans les modes **RUN•MAT** et **PRGM**.
- **RECR — Rappel des données de formules de récurrence*1, de plages de tables et du contenu de tables**
 - **{FORM}** ... {menu de données de formules de récurrence}
 - **{a_n}/a_{n+1}/a_{n+2}/b_n/b_{n+1}/b_{n+2}/c_n/c_{n+1}/c_{n+2}** ... expressions $\{a_n\}/\{a_{n+1}\}/\{a_{n+2}\}/\{b_n\}/\{b_{n+1}\}/\{b_{n+2}\}/\{c_n\}/\{c_{n+1}\}/\{c_{n+2}\}$
 - **{RANG}** ... {menu de données de plages de tables}
 - **{Strt}/End** ... {valeur initiale}/valeur finale de la plage d'une table
 - **{a₀}/a₁/a₂/b₀/b₁/b₂/c₀/c₁/c₂** ... valeur $\{a_0\}/\{a_1\}/\{a_2\}/\{b_0\}/\{b_1\}/\{b_2\}/\{c_0\}/\{c_1\}/\{c_2\}$
 - **{a_nSt}/b_nSt/c_nSt** ... origine du graphe de convergence/divergence d'une formule de récurrence $\{a_n\}/\{b_n\}/\{c_n\}$ (graphe WEB)
 - **{Reslt*2}** ... {matrice du contenu d'une table*3}

*1 Une erreur se produit s'il n'y a pas de fonction ni de table numérique de formules de récurrence dans la mémoire.

*2 « Reslt » n'est disponible que dans les modes **RUN•MAT** et **PRGM**

*3 Le contenu d'une table est automatiquement stocké dans la mémoire de réponse matricielle (MatAns).
- **EQUA — Rappel des coefficients et des solutions d'équations*1 *2**
 - **{S-Rit}/S-Cof** ... matrice de {solutions}/coefficients pour les équations linéaires de deux à six inconnues*3

- **{P-Rit}/{P-Cof}** ... matrice de {solutions}/{coefficients} pour les équations quadratiques ou cubiques

*1 Les coefficients et les solutions sont automatiquement stockés dans la mémoire de réponse matricielle (MatAns).

*2 Dans les cas suivants, une erreur se produit:

- Aucun coefficient n'a été saisi pour l'équation.
- Aucune solution n'a été obtenue pour l'équation.

*3 Le coefficient et la solution mémorisés d'une équation linéaire ne peuvent pas être rappelés en même temps.

- **TVM — Rappel des données de calculs financiers**

- **{n}/{I%}/{PV}/{PMT}/{FV}** ... {périodes de paiement (versements)}/{taux d'intérêt annuel}/
{valeur présente}/{paiement}/{valeur future}
- **{P/Y}/{C/Y}** ... {périodes de versement par année}/{périodes de composition par année}

- **Str — commande Str**

- **{Str}** ... {mémoire de chaînes}

7. Menu de programmation (PRGM)

Pour afficher le menu de programmation (PRGM), accédez d'abord au mode **RUN•MAT** ou **PRGM** à partir du menu principal, puis appuyez sur **[SHIFT] [VARS]** (PRGM). Les sélections disponibles dans le menu de programmation (PRGM) sont les suivantes.

- **{COM}** {menu de commandes de programmation}
- **{CTL}** {menu de commandes de contrôle de programmation}
- **{JUMP}** {menu de commande de saut}
- **{?}** {commande de saisie}
- **{▲}** {commande d'affichage}
- **{CLR}** {menu de commande de suppression}
- **{DISP}** {menu de commande d'affichage}
- **{REL}** {menu d'opérateurs relationnels avec saut conditionnel}
- **{I/O}** {menu de commande de contrôle/transfert d'entrée/sortie}
- **{:}** {commande d'instructions multiples}
- **{STR}** {commande de chaîne}

Le menu de touches de fonction suivant apparaît si vous appuyez sur **[SHIFT] [VARS]** (PRGM) dans le mode **RUN•MAT** ou le mode **PRGM** quand le système numérique par défaut est binaire, octal, décimal ou hexadécimal.

- **{Prog}** {rappel de programme}
- **{JUMP}/{?}/{▲}/{REL}/{:}**

Les fonctions attribuées aux touches de fonction sont identiques à celles du mode Comp.

Pour les détails sur les commandes disponibles dans les différents menus auxquels vous avez accès à partir du menu de programmation, voir « Chapitre 8. Programmation ».

8. Utilisation de l'écran de configuration

L'écran de configuration de mode indique l'état en cours des réglages de mode et permet d'effectuer les changements souhaités. Vous pouvez changer les réglages d'un mode de la façon suivante.

• Pour changer la configuration d'un mode

1. Sélectionnez l'icône souhaitée et appuyez sur **[EXE]** pour accéder au mode et en afficher l'écran initial. Ici nous choisissons le mode **RUN•MAT**.

2. Appuyez sur **[SHIFT] [MENU]** (SET UP) pour afficher l'écran de configuration de ce mode.

- Cet écran de configuration est utilisé à titre d'exemple. Le contenu de l'écran peut être différent en fonction du mode dans lequel vous êtes et des réglages actuels de ce mode.


```
Input/Output: Math
Mode           : Comp
Frac Result    : d/c
Func Type      : Y=
Draw Type      : Connect
Derivative     : Off
Angle          : Rad   ↓
Math|Line
```

```
Complex Mode: Real ↑
Coord        : On
Grid         : Off
Axes         : On
Label        : Off
Display      : Norm1
Simplify     : Auto
Auto|Man
```

3. Utilisez les touches du pavé directionnel **[▲]** et **[▼]** pour mettre le paramètre dont vous voulez changer le réglage en surbrillance.
4. Appuyez sur la touche de fonction (**[F1]** to **[F6]**) qui indique le réglage que vous voulez faire.
5. Quand vous avez fait les changements nécessaires, appuyez sur **[EXIT]** pour sortir de l'écran de configuration.

■ Menus de touches de fonction sur l'écran de configuration

Cette partie détaille les réglages que vous pouvez effectuer à l'aide des touches de fonction de l'écran de configuration.



 indique le réglage par défaut.

• Input/Output (mode d'entrée/sortie)


- **{Math}/{Line}***1 ... mode d'écriture {mathématique}/{linéaire}

*1 Le paramètre initial par défaut de la GRAPH 85 SD (OS 2.00)/GRAPH 85 (OS 2.00) est le mode d'écriture linéaire (« Line »).

• Mode (calcul/mode binaire, octal, décimal, hexadécimal)

- **{Comp}** ... {mode de calcul arithmétique}
- **{Dec}/{Hex}/{Bin}/{Oct}** ... {décimal}/{hexadécimal}/{binaire}/{octal}

• Frac Result (format d'affichage du résultat d'une fraction)

- **{d/c}/{ab/c}** ... fraction {en notation française}/{en notation anglo-saxonne}

• Func Type (type de fonction graphique)

Une pression sur une des touches de fonction suivantes commute aussi la fonction de la touche **[X,θ,T]**.

- $\{Y=\}/\{r=\}/\{\text{Parm}\}/\{X=\}$... graphe à {coordonnées rectangulaires (type $Y=f(x)$)/
{coordonnées polaires}/paramétriques}/coordonnées rectangulaires (type $X=f(y)$)}
- $\{Y>\}/\{Y<\}/\{Y\geq\}/\{Y\leq\}$... graphe de l'inéquation $\{y>f(x)\}/\{y<f(x)\}/\{y\geq f(x)\}/\{y\leq f(x)\}$
- $\{X>\}/\{X<\}/\{X\geq\}/\{X\leq\}$... graphe de l'inéquation $\{x>f(y)\}/\{x<f(y)\}/\{x\geq f(y)\}/\{x\leq f(y)\}$
- **Draw Type (méthode de tracé du graphe)**
 - $\{\text{Con}\}/\{\text{Plot}\}$... {par points connectés}/par points séparés}
- **Derivative (affichage de la valeur de la dérivée)**
 - $\{\text{On}\}/\{\text{Off}\}$... {affichage activé}/affichage désactivé} pendant l'utilisation de graphe à table, de graphe et table et de Trace.
- **Angle (unité par défaut de l'unité d'angle)**
 - $\{\text{Deg}\}/\{\text{Rad}\}/\{\text{Gra}\}$... {degrés}/radians}/grades}
- **Complex Mode**
 - $\{\text{Real}\}$... {calcul dans la plage des nombres réels seulement}
 - $\{a+bi\}/\{r\angle\theta\}$... {affichage d'un calcul complexe à {format rectangulaire}/format polaire}
- **Coord (affichage des coordonnées du pointeur graphique)**
 - $\{\text{On}\}/\{\text{Off}\}$... {affichage activé}/affichage désactivé}
- **Grid (affichage de la trame du graphe)**
 - $\{\text{On}\}/\{\text{Off}\}$... {affichage activé}/affichage désactivé}
- **Axes (affichage de l'axe du graphe)**
 - $\{\text{On}\}/\{\text{Off}\}$... {affichage activé}/affichage désactivé}
- **Label (affichage du nom de l'axe graphique)**
 - $\{\text{On}\}/\{\text{Off}\}$... {affichage activé}/affichage désactivé}
- **Display (format d'affichage)**
 - $\{\text{Fix}\}/\{\text{Sci}\}/\{\text{Norm}\}/\{\text{Eng}\}$... {nombre de décimales défini}/{nombre de chiffres significatifs}/
{réglage d'affichage normal}/mode Ingénieur}
- **Stat Wind (méthode de réglage de la fenêtre d'affichage de graphes statistiques)**
 - $\{\text{Auto}\}/\{\text{Man}\}$... {automatique}/manuel}
- **Resid List (calcul résiduel)**
 - $\{\text{None}\}/\{\text{LIST}\}$... {pas de calcul}/spécification de la liste pour les données résiduelles calculées}
- **List File (réglage d'affichage de fichier de listes)**
 - $\{\text{FILE}\}$... {réglage du fichier de liste affiché}
- **Sub Name (nom liste)**
 - $\{\text{On}\}/\{\text{Off}\}$... {affiché}/non affiché}

- **Graph Func (affichage de la fonction pendant le tracé d'un graphe et l'affichage des coordonnées d'un point)**
 - **{On}/{Off}** ... {affichage activé}/{affichage désactivé}
 - **Dual Screen (état du mode écran double)**
 - **{G+G}/{GtoT}/{Off}** ... {tracé graphique sur les deux côtés de l'écran double}/{graphe sur un côté et table numérique de l'autre côté de l'écran double}/{écran double désactivé}
 - **Simul Graph (mode de graphe simultané)**
 - **{On}/{Off}** ... {tracé de graphes simultanés activé (tous les graphes sont tracés simultanément)}/{tracé de graphes simultanés désactivé (tous les graphes sont tracés les uns après les autres)}
 - **Background (arrière-plan d'affichage de graphe)**
 - **{None}/{PICT}** ... {pas d'arrière-plan}/{désignation de l'image en arrière-plan du graphe}
 - **Sketch Line (type de ligne superposée)**
 - **{—}/{—}/{.....}/{.....}** ... {normal}/{épais}/{discontinu}/{points}
 - **Dynamic Type (type de graphe dynamique)**
 - **{Cnt}/{Stop}** ... {sans arrêt (continu)}/{arrêt automatique après 10 tracés}
 - **Locus (mode de lieu de graphe dynamique)**
 - **{On}/{Off}** ... {lieu identifié}/{lieu non identifié}
 - **Y=Draw Speed (vitesse de tracé dynamique de courbes)**
 - **{Norm}/{High}** ... {normal}/{rapide}
 - **Variable (réglages pour la génération de tables et le tracé de graphes)**
 - **{RANG}/{LIST}** ... {utilisation de la plage d'une table}/{utilisation des données d'une liste}
 - **Σ Display (affichage de la valeur Σ dans une table de récurrence)**
 - **{On}/{Off}** ... {affichage activé}/{affichage désactivé}
 - **Slope (affichage de la dérivée à la position actuelle du pointeur dans un graphe de section conique)**
 - **{On}/{Off}** ... {affichage activé}/{affichage désactivé}
 - **Payment (désignation d'une période de paiement)**
 - **{BGN}/{END}** ... désignation {du début}/{de la fin} de la période de paiement
 - **Date Mode (désignation du nombre de jours par année)**
 - **{365}/{360}** ... calcul des intérêts pour $\{365\}^{*1}/\{360\}$ jours par année
- *1 Il faut utiliser l'année de 365 jours pour les calculs de dates en mode **TVM** , sinon une erreur se produit.
- **Periods/YR. {spécification de l'intervalle de paiement}**
 - **{Annu}/{Semi}** ... {annuel}/{semestriel}

- **Ineq Type (spécification de remplissage de l'inéquation)**

- **{AND}/{OR}** ... Lors du traçage d'inéquations multiples, {remplissage des aires où toutes les conditions de l'inéquation sont satisfaites}/{remplissage des aires où chaque condition de l'inéquation est satisfaite}

- **Simplify (spécification de la réduction automatique/manuelle du calcul)**

- **{Auto}/{Man}** ... {réduction et affichage automatiques}/{affichage sans réduction}

- **Q1Q3 Type (formules de calcul de Q_1/Q_3)**

- **{Std}/{OnData}** ... {Division de la population totale au point central, entre les groupes supérieurs et inférieurs, avec la médiane du groupe inférieur Q_1 et la médiane du groupe supérieur Q_3 }/{Calcule la valeur de l'élément dont le taux d'effectif cumulé est supérieur à 1/4 et le plus proche de 1/4 Q_1 , et la valeur de l'élément dont le taux d'effectif cumulé est supérieur à 3/4 et le plus proche de 3/4 Q_3 }

Pour une calculatrice GRAPH 85 Series ayant été mise à jour avec l'OS 2.00 à partir d'une version d'OS antérieure, le paramètre initial par défaut est « Std ».

Les éléments suivants ne sont pas inclus dans la GRAPH 35+.

- **Auto Calc (calcul auto sur les feuilles de calculs)**

- **{On}/{Off}** ... {exécute}/{n'exécute pas} les formules automatiquement

- **Show Cell (mode d'affichage des cellules sur les feuilles de calculs)**

- **{Form}/{Val}** ... {formule}*1/{valeur}

- **Move (sens du curseur de cellule sur les feuilles de calculs)*2**

- **{Low}/{Right}** ... {déplacement vers le bas}/{déplacement vers la droite}

*1 Lorsque « Form » (formule) est sélectionné, une formule apparaît dans la cellule. « Form » n'affecte pas les données de la cellule qui ne sont pas une formule.

*2 Spécifie le sens dans lequel le curseur de cellule se déplace lorsque vous appuyez sur la touche **EXE** pour enregistrer les données introduites dans les cellules, lorsque la commande Suite crée une table numérique et lorsque vous rappelez des données de la mémoire de listes.

9. Capture d'écran

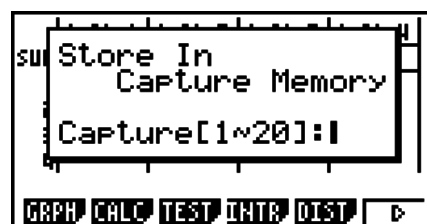
Vous pouvez capturer une image de l'écran affiché et l'enregistrer dans la mémoire d'écrans à n'importe quel moment lorsque vous utilisez la calculatrice.

- **Pour capturer l'image d'un écran**

1. Mettez la calculatrice en marche et affichez l'écran que vous voulez capturer.

2. Appuyez sur **SHIFT** **F7** (CAPTURE).

- Une boîte de dialogue de sélection de zone mémoire s'affiche.



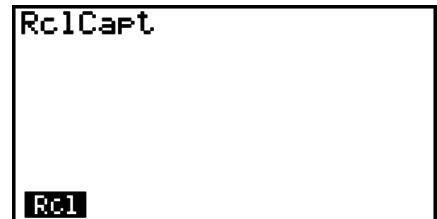
3. Saisissez une valeur de 1 à 20 et appuyez sur **[EXE]**.

- L'image de l'écran est capturée et sauvegardée dans une zone de la mémoire d'écrans nommée « Capt *n* » (*n* = la valeur spécifiée).
- Vous ne pouvez pas capturer l'image d'écran d'un message indiquant qu'une opération ou la transmission de données est en cours.
- Une erreur « Memory ERROR » se produit si la capacité de la mémoire principale n'est pas suffisante pour enregistrer l'écran capturé.

• Pour rappeler une image d'écran de la mémoire d'écrans

Cette opération n'est possible qu'avec le mode d'écriture linéaire sélectionné au préalable.

1. Dans le mode **RUN•MAT**, appuyez sur **[OPTN]** **[F6]** (**▷**)
[F6] (**▷**) **[F5]** (CAPT) **[F1]** (RCL).



2. Spécifiez un numéro de 1 à 20 de la mémoire d'écrans et appuyez sur **[EXE]**.

- Ceci affiche l'image stockée dans la mémoire de capture d'écran que vous avez spécifiée.

3. Appuyez sur **[EXIT]** pour sortir de l'affichage de l'image et revenir à l'écran de départ de l'étape 1.

- Vous pouvez aussi utiliser la commande RclCapt dans un programme pour rappeler une image d'écran de la mémoire d'écrans.

10. En cas de problème persistant...

Si vous rencontrez un problème pendant que vous effectuez une opération, effectuez les opérations suivantes avant de supposer que la calculatrice ne fonctionne pas.

■ Rétablissement des réglages de modes initiaux de la calculatrice

1. Depuis le menu principal, accédez au mode **SYSTEM**.
2. Appuyez sur **[F5]** (RSET).
3. Appuyez sur **[F1]** (STUP) et sur **[F1]** (Yes).
4. Appuyez sur **[EXIT]** **[MENU]** pour revenir au menu principal.

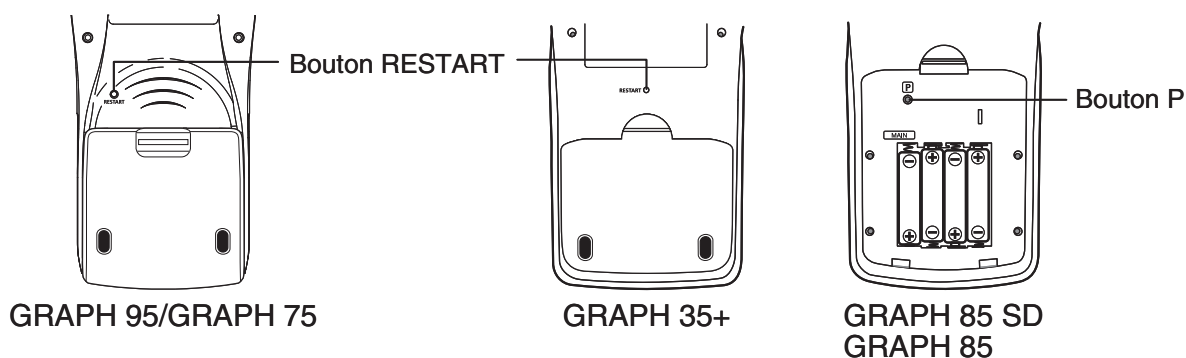
Accédez maintenant au mode correct et effectuez à nouveau votre calcul en vérifiant les résultats sur l'écran.

■ Redémarrage et réinitialisation

• Redémarrage (RESTART)

Si la calculatrice commence à se comporter de manière anormale vous pouvez la redémarrer en appuyant sur le bouton RESTART (bouton P). Notez néanmoins, que vous devez utiliser le bouton RESTART seulement comme dernier recours.

Normalement, l'appui sur le bouton RESTART réinitialise le système d'exploitation de la calculatrice mais préserve les programmes, les fonctions graphiques et d'autres données stockées dans la mémoire.



Important !

Quand vous éteignez l'alimentation, la calculatrice sauvegarde les données de l'utilisateur (mémoire principale). Au rallumage de l'alimentation, la calculatrice récupère les données sauvegardées.

Chaque fois que vous appuyez sur le bouton RESTART, la calculatrice redémarre et charge les données sauvegardées précédemment.

Cela signifie que si vous appuyez sur le bouton RESTART après avoir édité un programme, tracé le graphe d'une fonction ou traité d'autres données, toute donnée non encore sauvegardée sera perdue.

● Réinitialisation

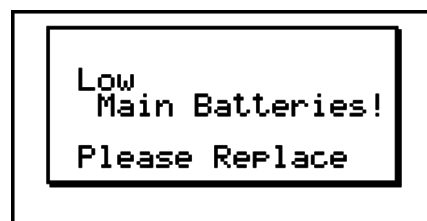
Utilisez la réinitialisation quand vous voulez effacer toutes les données courantes stockées dans la mémoire de la calculatrice et reconfigurer tous les paramètres des modes à leur valeurs par défaut.

Avant d'effectuer l'opération de réinitialisation, faites d'abord une copie par écrit de toutes les données importantes.

Pour plus de détails, voir « Réinitialisation » (page 12-3).

■ Message de faible tension des piles

Si le message suivant apparaît à l'écran, éteignez immédiatement la calculatrice et remplacez les piles de la façon indiquée.



Si vous continuez d'utiliser la calculatrice sans remplacer les piles, l'alimentation sera automatiquement coupée afin de protéger le contenu de la mémoire. Le cas échéant, il sera impossible de remettre la calculatrice sous tension et le contenu de la mémoire risque d'être vérolé ou entièrement perdu.

- Vous ne pouvez effectuer aucun transfert de données après l'apparition du message de faible tension des piles.

Chapitre 2 Calculs manuels

1. Calculs de base

2

■ Calculs arithmétiques

- Introduisez les calculs arithmétiques comme ils sont écrits, de gauche à droite.
- Utilisez la touche $\left(\ominus\right)$ pour entrer le signe moins devant une valeur négative.
- Les calculs sont effectués internement avec une mantisse de 15 chiffres. Le résultat est arrondi à une mantisse de 10 chiffres avant d'être affiché.
- Pour les calculs arithmétiques mixtes, la multiplication et la division ont priorité sur l'addition et la soustraction.

Exemple	Opération
$56 \times (-12) \div (-2,5) = 268,8$	56 $\left(\times\right)$ $\left(\ominus\right)$ 12 $\left(\div\right)$ $\left(\ominus\right)$ 2.5 $\left[\text{EXE}\right]$
$(2 + 3) \times 10^2 = 500$	$\left(\left(\right)\right)$ 2 $\left(+\right)$ 3 $\left(\right)$ $\left(\times\right)$ 1 $\left[\times 10^x\right]$ 2 $\left[\text{EXE}\right]$
$2 + 3 \times (4 + 5) = 29$	2 $\left(+\right)$ 3 $\left(\times\right)$ $\left(\left(\right)\right)$ 4 $\left(+\right)$ 5 $\left[\text{EXE}\right]$ *1
$\frac{6}{4 \times 5} = 0,3$	6 $\left(\div\right)$ $\left(\left(\right)\right)$ 4 $\left(\times\right)$ 5 $\left(\right)$ $\left[\text{EXE}\right]$

*1 Les fermetures de parenthèses (immédiatement avant une opération de la touche $\left[\text{EXE}\right]$) peuvent être omises, quel qu'en soit le nombre.

■ Nombre de décimales, nombre de chiffres significatifs, plage d'affichage normal

$\left[\text{SET UP}\right]$ - $\left[\text{Display}\right]$ - $\left[\text{Fix}\right]$ / $\left[\text{Sci}\right]$ / $\left[\text{Norm}\right]$

- Même après que le nombre de décimales ou le nombre de chiffres significatifs a été défini, les calculs internes sont effectués avec une mantisse de 15 chiffres et les valeurs affichées sont enregistrées avec une mantisse de 10 chiffres. Utilisez Rnd du menu de calculs numériques (NUM) (page 2-12) pour arrondir la valeur affichée au nombre de décimales et de chiffres significatifs spécifié.
- Le réglage du nombre de décimales (Fix) et de chiffres significatifs (Sci) reste valide tant que vous ne les changez pas ou tant que vous ne changez pas le réglage d'affichage normal (Norm).

Exemple 1 $100 \div 6 = 16,66666666\dots$

Condition	Opération	Affichage
	100 $\left(\div\right)$ 6 $\left[\text{EXE}\right]$	16.66666667
4 décimales	$\left[\text{SHIFT}\right]$ $\left[\text{MENU}\right]$ (SET UP) $\left(\uparrow\right)$ $\left(\uparrow\right)$ $\left[\text{F1}\right]$ (Fix) 4 $\left[\text{EXE}\right]$ $\left[\text{EXIT}\right]$ $\left[\text{EXE}\right]$	16.6667 ^{*1}
5 chiffres significatifs	$\left[\text{SHIFT}\right]$ $\left[\text{MENU}\right]$ (SET UP) $\left(\uparrow\right)$ $\left(\uparrow\right)$ $\left[\text{F2}\right]$ (Sci) 5 $\left[\text{EXE}\right]$ $\left[\text{EXIT}\right]$ $\left[\text{EXE}\right]$	1.6667 ^{*1} _{E+01}
Annule la spécification	$\left[\text{SHIFT}\right]$ $\left[\text{MENU}\right]$ (SET UP) $\left(\uparrow\right)$ $\left(\uparrow\right)$ $\left[\text{F3}\right]$ (Norm) $\left[\text{EXIT}\right]$ $\left[\text{EXE}\right]$	16.66666667

*1 Les valeurs affichées sont arrondies à la décimale spécifiée.

Exemple 2 $200 \div 7 \times 14 = 400$

Condition	Opération	Affichage
	$200 \div 7 \times 14$ [EXE]	400
3 décimales	[SHIFT] [MENU] (SET UP) [▲] [▲] [F1] (Fix) [3] [EXE] [EXIT] [EXE]	400.000
Le calcul continue en utilisant l'affichage de 10 chiffres.	$200 \div 7$ [EXE] [X] 14 [EXE]	28.571 Ans × ■ 400.000

- Si le même calcul est effectué avec le nombre de chiffres spécifié:

	$200 \div 7$ [EXE]	28.571
La valeur enregistrée est arrondie au nombre de décimales spécifié sur l'écran de configuration.	[OPTN] [F6] (▷) [F4] (NUM) [F4] (Rnd) [EXE] [X] 14 [EXE]	28.571 Ans × ■ 399.994
	$200 \div 7$ [EXE]	28.571
Vous pouvez aussi spécifier le nombre de décimales pour l'arrondi des valeurs internes pour un calcul particulier. (Exemple : Spécifier un arrondi à deux décimales)	[F6] (▷) [F1] (RndFi) [SHIFT] [(-)] (Ans) [2] [)] [EXE] [X] 14 [EXE]	RndFix(Ans,2) 28.570 Ans × ■ 399.980

■ Séquence de priorité de calcul

Cette calculatrice emploie la vraie logique algébrique pour calculer les parties d'une formule dans l'ordre suivant :

① Fonctions de type A

- Transformation de coordonnées Pol (x, y), Rec (r, θ)
- Fonctions comportant des parenthèses (telles que des dérivées, intégrales, Σ , etc.)
 $d/dx, d^2/dx^2, \int dx, \Sigma, \text{Solve, FMin, FMax, List} \rightarrow \text{Mat, Fill, Seq, SortA, SortD, Min, Max, Median, Mean, Augment, Mat} \rightarrow \text{List, P(, Q(, R(, t(, RndFix, log}_a b$
- Fonctions composées*1, List, Mat, fn, Yn, rn, Xtn, Ytn, Xn

② Fonctions de type B

Avec ces fonctions, la valeur est introduite, puis la touche de fonction enfoncée.

$x^2, x^{-1}, x!, '^\circ'$, symboles ENG, unité d'angle $^\circ, '^\circ, ^\circ$

③ Puissance/Racine $^{\wedge}(x^y), x^{\sqrt{\quad}}$

④ Fractions $a + ^b/c$

⑤ Format de multiplication abrégé devant π , nom de mémoire ou nom de variable.

$2\pi, 5A, Xmin, F \text{ Start}$, etc.

⑥ Fonctions de type C

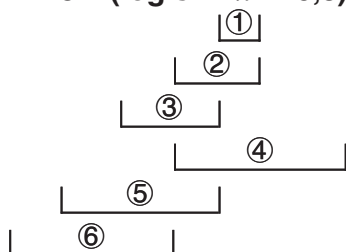
Avec ces fonctions, la touche de fonction est enfoncée, puis la valeur introduite.

$\sqrt{\quad}, \sqrt[3]{\quad}, \log, \ln, e^x, 10^x, \sin, \cos, \tan, \text{Asn, Acs, Atn, sinh, cosh, tanh, sinh}^{-1}, \text{cosh}^{-1}, \text{tanh}^{-1}, (-), d, h, b, o, \text{Neg, Not, Det, Trn, Dim, Identity, Ref, Rref, Sum, Prod, Cuml, Percent, } \Delta \text{List, Abs, Int, Frac, Intg, Arg, Conjg, ReP, ImP}$

- ⑦ Format de multiplication abrégé devant les fonctions de type A, les fonctions de type C et les parenthèses.
 $2\sqrt{3}$, $A \log 2$, etc.
- ⑧ Permutation, combinaison nPr , nCr
- ⑨ Commandes de conversion métrique
- ⑩ \times , \div , $\text{Int}\div$, Rnd
- ⑪ $+$, $-$
- ⑫ Opérateurs relationnels $=$, \neq , $>$, $<$, \geq , \leq
- ⑬ And (opérateur logique), and (opérateur des bits)
- ⑭ Or, Xor (opérateur logique), or, xor, xnor (opérateur des bits)

*1 Vous pouvez combiner le contenu de plusieurs endroits de la mémoire de fonctions (fn) ou de la mémoire de graphes (Yn, rn, Xtn, Ytn, Xn) en fonctions composées. Par exemple, lorsque vous spécifiez fn1 (fn2), vous obtiendrez la fonction composée fn1 \circ fn2 (voir page 5-7). Une fonction composée peut comprendre jusqu'à cinq fonctions.

Exemple $2 + 3 \times (\log \sin 2\pi^2 + 6,8) = 22,07101691$ (unité d'angle = Rad)



- Vous ne pouvez pas utiliser d'expression avec calcul de différentielle, différentielle quadratique, intégration, Σ , valeur maximale/minimale, résolution, RndFix ou $\log_a b$ à l'intérieur d'un terme du calcul de RndFix .
- Lorsque des fonctions ayant la même priorité sont utilisées en série, l'exécution est effectuée de droite à gauche.

$$e^x \ln \sqrt{120} \rightarrow e^x \{ \ln(\sqrt{120}) \}$$

Sinon, l'exécution se fait de gauche à droite.

- Les fonctions composées sont exécutées de droite à gauche.
- Tout ce qui se trouve entre parenthèses a la plus grande priorité.

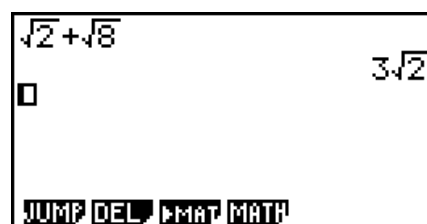
■ Affichage des résultats des calculs comme nombres irrationnels

(GRAPH 95/GRAPH 75/GRAPH 35+ seulement)

Vous pouvez configurer la calculatrice pour afficher les résultats des calculs dans le format des nombres irrationnels (y compris $\sqrt{\quad}$ ou π) en sélectionnant « Math » (mathématique) comme « Input/Output » (entrée/sortie).

Exemple $\sqrt{2} + \sqrt{8} = 3\sqrt{2}$ (Input/Output : Math)

SHIFT $x^2(\sqrt{\quad})$ 2 ▶ $+$ SHIFT $x^2(\sqrt{\quad})$ 8 EXE



• Plage d'affichage des résultats de calculs avec $\sqrt{\quad}$

L'affichage du résultat d'un calcul en format $\sqrt{\quad}$ est supporté pour un résultat qui comporte jusqu'à deux termes. Les résultats des calculs en format $\sqrt{\quad}$ adoptent une des formes suivantes :

$$\pm a\sqrt{b}, \pm b \pm a\sqrt{b}, \pm \frac{a\sqrt{b}}{c} \pm \frac{b\sqrt{e}}{f}$$

- Voici les plages pour chacun des coefficients (a, b, c, d, e, f) qui peuvent être affichés en format de calcul avec $\sqrt{\quad}$:

$$1 \leq a < 100, 1 < b < 1000, 1 \leq c < 100$$

$$0 \leq d < 100, 0 \leq e < 1000, 1 \leq f < 100$$

- Dans les cas montrés ci-dessous, le résultat d'un calcul peut être affiché en format $\sqrt{\quad}$, même si ses coefficients (a, c, d) sont en dehors des plages indiquées.

Un résultat de calcul en format $\sqrt{\quad}$ utilise un dénominateur commun.

$$\frac{a\sqrt{b}}{c} + \frac{b\sqrt{e}}{f} \rightarrow \frac{a'\sqrt{b} + d'\sqrt{e}}{c'} \quad * c' \text{ est le plus petit commun multiple de } c \text{ et } f.$$

Puisque le résultat du calcul utilise un dénominateur commun, il peut encore être affiché en format $\sqrt{\quad}$, même si les coefficients (a', c', d') sont en dehors de la correspondante plage de coefficients (a, c, d).

Exemple : $\frac{\sqrt{3}}{11} + \frac{\sqrt{2}}{10} = \frac{10\sqrt{3} + 11\sqrt{2}}{110}$

Exemples de calculs

Ce calcul :	Produit ce type d'affichage :
$2 \times (3 - 2\sqrt{5}) = 6 - 4\sqrt{5}$	format $\sqrt{\quad}$
$35\sqrt{2} \times 3 = 148,492424 (= \underline{105}\sqrt{2})^{*1}$	format décimal
$\frac{\underline{150}\sqrt{2}}{25} = 8,485281374^{*1}$	
$23 \times (5 - 2\sqrt{3}) = 35,32566285 (= \underline{115} - 46\sqrt{3})^{*1}$	format décimal
$\sqrt{2} + \sqrt{3} + \sqrt{8} = \sqrt{3} + 3\sqrt{2}$	format $\sqrt{\quad}$
$\underline{\sqrt{2} + \sqrt{3} + \sqrt{6}} = 5,595754113^{*2}$	format décimal

*1 Format décimal parce que les valeurs sont en dehors de la plage.

*2 Format décimal parce que le résultat du calcul a trois termes.

- Le résultat du calcul est affiché en format décimal même si un résultat intermédiaire atteint plus de deux termes.

Exemple : $(1 + \sqrt{2} + \sqrt{3})(1 - \sqrt{2} - \sqrt{3}) = -4 - 2\sqrt{6}$
 $= -8,898979486$

- Si la formule du calcul contient un terme avec $\sqrt{\quad}$ et un terme qui ne peut être affiché comme une fraction, le résultat du calcul sera affiché en format décimal.

Exemple : $\log 3 + \sqrt{2} = 1,891334817$

● Plage d'affichage des résultats de calculs avec π

Le résultat d'un calcul est affiché en format π dans les cas suivants.

- Lorsque le résultat du calcul peut être affiché sous la forme $n \pi$
 n est un nombre entier jusqu'à 10^6 .
 - Lorsque le résultat du calcul peut être affiché sous la forme $a + \frac{b}{c} \pi$ ou $\frac{b}{c} \pi$
 Cependant, {nombre de chiffres de a + nombre de chiffres de b + nombre de chiffres de c } doit être inférieur ou égal à 9 lorsque la précédente expression $a + \frac{b}{c}$ ou $\frac{b}{c}$ est réduite.*¹*²
 Également, trois est le nombre maximum de chiffres attribuables à c .*²
- *¹ Lorsque $c < b$, le nombre de chiffres de a , b et c sont comptés quand la fraction est convertie d'une fraction impropre ($\frac{b}{c}$) en une fraction mixte ($a + \frac{b}{c}$).
- *² Lorsque dans l'écran de configuration le paramètre « Simplify » a été spécifié à « Manual », le résultat du calcul peut être affiché en format décimal, même si ces conditions sont remplies.

Exemples de calculs

Ce calcul :	Produit ce type d'affichage :
$78\pi \times 2 = 156\pi$	format π
$123456\pi \times 9 = 3490636,164 (= \underbrace{11111104}_{\text{wavy}} \pi)^{*3}$	format décimal
$105 + \frac{568}{824}\pi = 105 + \frac{71}{103}\pi$	format π
$2 + \frac{258}{3238}\pi = \underbrace{6,533503684}_{\text{wavy}} \left(2 + \frac{129}{1619}\pi\right)^{*4}$	format décimal

*³ Format décimal parce que la partie entière du résultat du calcul est supérieure ou égale à 10^6 .

*⁴ Format décimal parce que, pour la forme $a + \frac{b}{c} \pi$, le nombre de chiffres du dénominateur est supérieur ou égal à quatre.

■ Opérations de multiplication sans signe de multiplication

Vous pouvez omettre le signe de multiplication (\times) dans toutes les opérations suivantes.

- Devant les fonctions de type A (① à la page 2-2) et les fonctions de type C (⑥ à la page 2-2), sauf pour les signes négatifs

Exemple 1 $2\sin 30$, $10\log 1,2$, $2\sqrt{3}$, $2\text{Pol}(5, 12)$, etc.

- Devant les constantes et les noms de variables et de mémoires

Exemple 2 2π , $2AB$, 3Ans , $3Y_1$, etc.

- Devant une ouverture de parenthèses

Exemple 3 $3(5 + 6)$, $(A + 1)(B - 1)$, etc.

■ Dépassement de capacité et erreurs

Le dépassement d'une plage de calcul ou de définition spécifiée, ou une tentative d'entrée invalide entraîne l'apparition d'un message d'erreur sur l'affichage. Toute autre opération est impossible quand un message d'erreur est affiché. Pour plus de détails, voir « Tableau des messages d'erreur » à la page $\alpha-1$.

- Lorsqu'un message d'erreur est affiché, la plupart des touches de la calculatrice sont inopérantes. Appuyez sur **EXIT** pour effacer l'erreur et revenir à l'opération normale.

■ Capacité de la mémoire

Chaque fois que vous appuyez sur une touche, un octet ou deux octets de mémoire sont utilisés. Les fonctions qui n'utilisent qu'un octet sont les suivantes : **1**, **2**, **3**, sin, cos, tan, log, ln, $\sqrt{\quad}$ et π . Les fonctions nécessitant deux octets sont $d/dx()$, Mat, Xmin, If, For, Return, DrawGraph, SortA(), PxlOn, Sum et a_{n+1} .

- Le nombre d'octets requis pour entrer des fonctions et des commandes est différent dans les modes d'écriture linéaire et dans le mode d'écriture mathématique. Pour plus de détails sur le nombre d'octets requis pour chaque fonction dans le mode d'écriture mathématique, voir page 1-11.

2. Fonctions spéciales

■ Calculs avec variables

Exemple	Opération	Affichage
	193.2 → ALPHA X,θ,T (A) EXE	193.2
$193,2 \div 23 = 8,4$	ALPHA X,θ,T (A) ÷ 23 EXE	8.4
$193,2 \div 28 = 6,9$	ALPHA X,θ,T (A) ÷ 28 EXE	6.9

■ Mémoire

• Variables (mémoire alphabétique)

Cette calculatrice est dotée de 28 variables en standard. Vous pouvez utiliser les variables pour sauvegarder les valeurs à utiliser à l'intérieur des calculs. Les variables sont identifiées par des noms d'une lettre, correspondant aux 26 lettres de l'alphabet plus r et θ . La taille maximale des valeurs que vous pouvez affecter aux variables est de 15 chiffres pour la mantisse et 2 chiffres pour l'exposant.

- Le contenu des variables est retenu même lorsque la calculatrice est mise hors tension.

• Pour affecter une valeur à une variable

[valeur] **→** [nom de la variable] **EXE**

Exemple 1 Affecter 123 à la variable A

AC 1 2 3 → ALPHA X,θ,T (A) EXE

123→A	123
-------	-----

Exemple 2 Ajouter 456 à la variable A et sauvegarder le résultat dans la variable B

AC ALPHA X,θ,T (A) + 4 5 6 →
ALPHA log (B) EXE

A+456→B	579
---------	-----

• Pour affecter la même valeur à plus d'une variable

[valeur] → [premier nom de la variable] ALPHA F3 (~) [dernier nom de la variable] EXE

- Vous ne pouvez pas utiliser « r » ou « θ » comme nom de variable.

Exemple Affecter la valeur 10 aux variables A à F

AC 1 0 → ALPHA X,θ,T (A)
ALPHA F3 (~) ALPHA tan (F) EXE

10→A~F	10
--------	----

• Mémoire de stockage des chaînes

Dans la mémoire de stockage des chaînes vous pouvez stocker jusqu'à 20 chaînes (nommées Str1 à Str20). Les chaînes stockées peuvent être affichées ou utilisées dans les fonctions et les commandes qui acceptent des arguments de type chaîne.

Pour plus de détails sur les opérations avec des chaînes, voir « Chaînes » (page 8-19).

Exemple Affecter la chaîne « ABC » à Str1 et puis afficher la variable Str1

AC SHIFT ALPHA (A)-LOCK x10³ (") X,θ,T (A)
log (B) In (C) x10³ (") ALPHA (Relâche Alpha-Lock.)
→ VARS F6 (▷) F5 (Str) 1 EXE
F5 (Str) 1 EXE

"ABC"→Str 1	Done
"ABC"→Str 1	Done
Str 1	
ABC	

La chaîne s'affiche justifiée à gauche.

- Effectuez l'opération ci-dessus dans le mode d'écriture linéaire. Elle ne peut s'effectuer en mode d'écriture mathématique.

• Mémoire de fonctions

[OPTN]-[FMEM]

La mémoire de fonctions est pratique pour le stockage provisoire d'expressions souvent utilisées. Pour le stockage d'expressions à long terme, il est conseillé d'utiliser le mode **GRAPH** pour les expressions et le mode **PRGM** pour les programmes.

- {STO}/{RCL}/{fn}/{SEE} ... {sauvegarde de la fonction}/{rappel de la fonction}/{spécification de la zone de la fonction comme nom de variable dans une expression}/{liste des fonctions}

• Pour stocker une fonction

Exemple Sauvegarder la fonction $(A+B)(A-B)$ dans la mémoire de fonctions 1

\square ALPHA X,θ,T (A) + ALPHA log (B) \square

\square ALPHA X,θ,T (A) - ALPHA log (B) \square

$(A+B)(A-B)$

OPTN F6 (▷) F6 (▷) F3 (FMEM)

F1 (STO) 1 EXE

== Function Memory ==
f1:(A+B)(A-B)

EXIT EXIT EXIT

- Si le numéro de mémoire de fonctions où vous sauvegardez une fonction contient déjà une fonction, celle-ci sera remplacée par la nouvelle.
- Vous pouvez aussi utiliser \rightarrow pour enregistrer une fonction dans la mémoire de fonctions à l'intérieur d'un programme. Dans ce cas, vous devrez mettre la fonction entre guillemets.

"(A+B)(A-B)" \rightarrow f1

• Pour rappeler une fonction

Exemple Rappeler le contenu de la mémoire de fonctions 1

AC OPTN F6 (▷) F6 (▷) F3 (FMEM)

F2 (RCL) 1 EXE

$(A+B)(A-B)$

- La fonction rappelée apparaît à l'emplacement actuel du curseur sur l'écran.

• Pour rappeler une fonction comme variable

AC 3 \rightarrow ALPHA X,θ,T (A) EXE

1 \rightarrow ALPHA log (B) EXE

OPTN F6 (▷) F6 (▷) F3 (FMEM) F3 (fn)

1 + 2 EXE

3 \rightarrow A	
1 \rightarrow B	3
f1+2	1
	10

• Pour afficher une liste des fonctions disponibles

OPTN F6 (▷) F6 (▷) F3 (FMEM)

F4 (SEE)

== Function Memory ==
f1:(A+B)(A-B)
f2:
f3:
f4:
f5:
f6:

• Pour supprimer une fonction

Exemple Effacer le contenu de la mémoire de fonctions 1

AC

OPTN **F6** (\triangleright) **F6** (\triangleright) **F3** (FMEM)

F1 (STO) **1** **EXE**

== Function Memory ==
f1:

- L'exécution d'une sauvegarde quand l'affichage est vierge supprime la fonction de la mémoire de fonctions spécifiée.

■ Fonction de réponse

La fonction de réponse stocke le dernier résultat calculé automatiquement en appuyant sur **EXE** (à moins que l'opération de touche **EXE** résulte en une erreur). Le résultat est sauvegardé dans la mémoire de dernier résultat.

- La valeur la plus élevée que peut contenir la mémoire de dernier résultat est 15 chiffres pour la mantisse et 2 chiffres pour l'exposant.
- Le contenu de la mémoire de dernier résultat n'est pas effacé lorsque la touche **AC** est enfoncée ou l'appareil mis hors tension.

• Pour utiliser le contenu de la mémoire de dernier résultat dans un calcul

Exemple $123 + 456 = 579$
 $789 - 579 = 210$

AC **1** **2** **3** **+** **4** **5** **6** **EXE**

7 **8** **9** **-** **SHIFT** (\leftarrow) (Ans) **EXE**

123+456	579
789-Ans	210

Utilisateurs de la GRAPH 35+ ...

- Le contenu de la mémoire de réponse n'est pas modifié par une opération qui affecte des valeurs à la mémoire Alpha (telles que : **5** \rightarrow **ALPHA** **log** **(B)** **EXE**).

Utilisateurs des GRAPH 95/GRAPH 75 ...

- Dans le mode d'écriture mathématique, l'opération pour rappeler le contenu de la mémoire de réponse est différente de l'opération requise dans le mode d'écriture linéaire. Pour plus de détails, voir « Fonction historique » (page 1-17).
- Lors de la réalisation d'une opération qui affecte une valeur à une mémoire Alpha (tel que **5** \rightarrow **ALPHA** **log** **(B)** **EXE**), le contenu de la mémoire de réponse est mis à jour dans le mode d'écriture mathématique mais pas dans le mode d'écriture linéaire.

■ Exécution de calculs continus

La mémoire de réponse permet d'utiliser le résultat d'un calcul comme argument dans le calcul suivant.

Exemple $1 \div 3 =$
 $1 \div 3 \times 3 =$

AC **1** **÷** **3** **EXE**
(En continuant) **×** **3** **EXE**

1÷3	0.3333333333
Ans×3	1

Les calculs continus peuvent également être utilisés avec les fonctions de type B (x^2 , x^{-1} , $x!$, à la page 2-2), +, −, $\wedge(x^y)$, $\sqrt[x]{\quad}$, ° ’ ’ ’, etc.

3. Spécification de l'unité d'angle et du format d'affichage

Avant d'effectuer un calcul pour la première fois, vous devez définir l'unité d'angle et le format d'affichage sur l'écran de configuration.

■ Pour définir l'unité d'angle

[SET UP]- [Angle]

1. Sur l'écran de configuration, mettez « Angle » en surbrillance.
2. Appuyez sur la touche de fonction correspondant à l'unité d'angle que vous voulez spécifier, puis appuyez sur **EXIT**.

- **{Deg}**/**{Rad}**/**{Gra}** ... {degré}/{radian}/{grade}
- La relation entre les degrés, les grades et les radians est la suivante.

$$360^\circ = 2\pi \text{ radians} = 400 \text{ grades}$$

$$90^\circ = \pi/2 \text{ radians} = 100 \text{ grades}$$

■ Pour définir le format d'affichage

[SET UP]- [Display]

1. Sur l'écran de configuration, mettez « Display » en surbrillance.
 2. Appuyez sur la touche de fonction correspondant au paramètre que vous voulez spécifier, puis appuyez sur **EXIT**.
- **{Fix}**/**{Sci}**/**{Norm}**/**{Eng}** ... {nombre de décimales défini}/{nombre de chiffres significatifs}/ {affichage normal}/{mode d'ingénierie}

• Pour définir le nombre de chiffres après la virgule (Fix)

Exemple Définir deux chiffres après la virgule

F1 (Fix) **2** **EXE**

DISP **Fix2**

Appuyez sur la touche numérique qui correspond au nombre de chiffres après la virgule que vous souhaitez ($n = 0$ à 9).

- Les valeurs affichées sont arrondies au nombre de chiffres après la virgule que vous avez spécifié.

• Pour définir le nombre de chiffres significatifs (Sci)

Exemple Définir trois chiffres significatifs

F2 (Sci) **3** **EXE**

Display :Sci3

Appuyez sur la touche numérique qui correspond au nombre de chiffres significatifs que vous souhaitez ($n = 0$ à 9). Si vous spécifiez 0 , le nombre de chiffres significatifs sera 10 .

- Les valeurs affichées sont arrondies au nombre de chiffres significatifs que vous avez spécifié.

• Pour définir l’affichage normal (Norm 1/Norm 2)

Appuyez sur **F3** (Norm) pour alterner entre les deux plages, Norm 1 et Norm 2.

Norm 1: 10^{-2} ($0,01$) $> |x|$, $|x| \geq 10^{10}$

Norm 2: 10^{-9} ($0,000000001$) $> |x|$, $|x| \geq 10^{10}$

• Pour définir l’affichage en notation d’ingénierie (mode Eng)

Appuyez sur **F4** (Eng) pour alterner entre la notation d’ingénierie et la notation normale. L’indicateur « /E » apparaît sur l’écran quand la notation d’ingénierie est validée.

Vous pouvez utiliser les symboles suivants pour convertir les valeurs en notation d’ingénierie, comme $2.000 (= 2 \times 10^3) \rightarrow 2k$.

E (exa)	$\times 10^{18}$	m (milli)	$\times 10^{-3}$
P (péta)	$\times 10^{15}$	μ (micro)	$\times 10^{-6}$
T (tétra)	$\times 10^{12}$	n (nano)	$\times 10^{-9}$
G (giga)	$\times 10^9$	p (pico)	$\times 10^{-12}$
M (méga)	$\times 10^6$	f (femto)	$\times 10^{-15}$
k (kilo)	$\times 10^3$		

- La calculatrice sélectionne automatiquement le symbole d’ingénierie qui fait rentrer la valeur de la mantisse dans la plage de 1 à 1000 quand la notation d’ingénierie est validée.

4. Calculs de fonctions

■ Menus de fonctions

La calculatrice comprend cinq menus de fonctions pour l’accès aux fonctions scientifiques qui ne sont pas indiquées sur le clavier.

- Le contenu de chaque menu de fonctions varie selon le mode que vous avez choisi sur le menu principal avant d’avoir appuyé sur la touche **OPTN**. Les exemples suivants indiquent les menus de fonctions qui apparaissent dans le mode **RUN • MAT** ou **PRGM**.

• Calculs hyperboliques (HYP) [OPTN]-[HYP]

- $\{\sinh\}/\{\cosh\}/\{\tanh\}$... {sinus}/{cosinus}/{tangente} hyperbolique
- $\{\sinh^{-1}\}/\{\cosh^{-1}\}/\{\tanh^{-1}\}$... {sinus}/{cosinus}/{tangente} hyperbolique inverse

• Calculs de probabilité/répartition (PROB) [OPTN]-[PROB]

- $\{x!\}$... {appuyez après avoir saisi une valeur pour obtenir la factorielle de cette valeur}
- $\{nPr\}/\{nCr\}$... {permutation}/{combinaison}
- **RAND** ... {génération de nombre aléatoire}
- $\{\text{Ran}\#\}/\{\text{Int}\}/\{\text{Norm}\}/\{\text{Bin}\}/\{\text{List}\}$... {génération de nombre réel aléatoire (0 à 1)}/
{génération de nombre entier aléatoire}/
{génération de nombre aléatoire conforme à une distribution normale basée sur la moyenne μ et l'écart-type σ }/
{génération de nombre aléatoire conforme à une distribution binomiale basée sur le nombre d'essais n et la probabilité p }/
{génération de nombre réel aléatoire (0 à 1) et stockage des résultats dans ListAns}
- $\{P\}/\{Q\}/\{R\}$... calcul de la valeur $\{P(t)\}/\{Q(t)\}/\{R(t)\}$ avec la loi normale centrée réduite
- $\{t\}$... {valeur de la variante réduite $t(x)$ }

• Calculs numériques (NUM) [OPTN]-[NUM]

- **Abs** ... {sélectionnez cette rubrique et entrez une valeur pour obtenir la valeur absolue de cette valeur}
- $\{\text{Int}\}/\{\text{Frac}\}$... sélectionnez le paramètre et saisissez une valeur pour extraire la partie {entière}/
{fractionnaire}
- **Rnd** ... {arrondit la valeur utilisée pour les calculs internes à 10 chiffres significatifs (en fonction de la valeur enregistrée dans la mémoire de dernier résultat), ou au nombre de décimales (Fix) et au nombre de chiffres significatifs (Sci) que vous avez définis}
- **Intg** ... {sélectionnez ce paramètre et saisissez une valeur pour obtenir le plus grand entier qui n'est pas supérieur à cette valeur}
- **RndFi** ... {arrondit la valeur utilisée pour les calculs internes aux chiffres spécifiés (0 à 9) (voir page 2-2).}
- **GCD** ... {le plus grand commun diviseur de deux valeurs}
- **LCM** ... {le plus petit commun multiple de deux valeurs}
- **MOD** ... {reste d'une division (le reste obtenu quand n est divisé par m)}
- **MOD•E** ... {reste d'une division sur une valeur de puissance (le reste obtenu quand n est élevé à la puissance p et ensuite divisé par m)}

• Unités d'angle, conversion de coordonnées, opérations en notation sexagésimale (ANGL) [OPTN]-[ANGL]

- $\{^\circ\}/\{r\}/\{g\}$... {degré}/
{radian}/
{grade} pour une valeur saisie particulière
- $\{^\circ ' ''\}$... {défini les degrés (heures), minutes, secondes lors de la saisie de valeurs exprimées en degrés, minutes ou secondes}
- $\{\overleftarrow{^\circ ' ''}\}$... {convertit la valeur décimale en degrés/minutes/secondes}
 - Les opérations de menus $\{\overleftarrow{^\circ ' ''}\}$ ne sont disponibles que si un résultat de calcul est affiché.
- $\{\text{Pol}\}/\{\text{Rec}\}$... conversion de coordonnées {rectangulaires en polaires}/
{polaires en rectangulaires}

- **[▶DMS]** ... {convertit une valeur décimale en valeur sexagésimale}

● Symbole d'ingénierie (ESYM)

[OPTN]-[ESYM]

- {m}/{μ}/{n}/{p}/{f} ... {milli (10⁻³)}{/micro (10⁻⁶)}{/nano (10⁻⁹)}{/pico (10⁻¹²)}{/femto (10⁻¹⁵)}
- {k}/{M}/{G}/{T}/{P}/{E} ... {kilo (10³)}{/méga (10⁶)}{/giga (10⁹)}{/tétra (10¹²)}{/péta (10¹⁵)}{/exa (10¹⁸)}
- {ENG}/{ENG} ... déplace la virgule des décimales de la valeur affichée de trois chiffres vers la {gauche}/droite et {réduit}/augmente l'exposant de trois.
Quand vous utilisez la notation d'ingénierie, le symbole d'ingénierie change en conséquence.
- Les opérations de menus {ENG} et {ENG} ne sont disponibles que si un résultat de calcul est affiché.

■ Unités d'angle

- Veillez à spécifier Comp pour Mode sur l'écran de configuration.

Exemple	Opération
Convertir 4,25 radians en degrés: 243,5070629	[SHIFT] [MENU] (SET UP) [▼] [▼] [▼] [▼] [▼] [▼] [F1] (Deg) [EXIT] 4.25 [OPTN] [F6] (▷) [F5] (ANGL) [F2] (r) [EXE]
47,3° + 82,5rad = 4774,20181°	47.3 [±] 82.5 [OPTN] [F6] (▷) [F5] (ANGL) [F2] (r) [EXE]
2°20'30" + 39'30" = 3°00'00"	2 [OPTN] [F6] (▷) [F5] (ANGL) [F4] (° ' ") 20 [F4] (° ' ") 30 [F4] (° ' ") [±] 0 [F4] (° ' ") 39 [F4] (° ' ") 30 [F4] (° ' ") [EXE] [F5] (° ' ")
2,255° = 2°15'18"	2.255 [OPTN] [F6] (▷) [F5] (ANGL) [F6] (▷) [F3] (▶DMS) [EXE]

■ Fonctions trigonométriques et trigonométriques inverses

- Toujours régler l'unité d'angle avant d'effectuer des calculs de fonction trigonométrique et de fonction trigonométrique inverse.

$$(90^\circ = \frac{\pi}{2} \text{ radians} = 100 \text{ grades})$$

- Veillez à spécifier Comp pour Mode sur l'écran de configuration.

Exemple	Opération
$\cos\left(\frac{\pi}{3} \text{ rad}\right) = 0,5$	[SHIFT] [MENU] (SET UP) [▼] [▼] [▼] [▼] [▼] [▼] [F2] (Rad) [EXIT] [cos] [(] [SHIFT] [x10¹] (π) [÷] 3 [)] [EXE]
$2 \cdot \sin 45^\circ \times \cos 65^\circ = 0,5976724775$	[SHIFT] [MENU] (SET UP) [▼] [▼] [▼] [▼] [▼] [▼] [F1] (Deg) [EXIT] 2 [X] [sin] 45 [X] [cos] 65 [EXE] *1
Asn 0,5 = 30° (x quand sinx = 0,5)	[SHIFT] [sin] (Asn) 0.5 *2 [EXE]

*1 [X] peut être omis.

*2 La saisie du zéro initial n'est pas nécessaire.

■ Fonctions logarithmiques et exponentielles

- Veillez à spécifier Comp pour Mode sur l'écran de configuration.

Exemple	Opération
$\log 1,23$ ($\log_{10}1,23$) = 0,08990511144	$\boxed{\log} \boxed{1.23} \boxed{\text{EXE}}$
$\log_2 8 = 3$	$\boxed{\text{OPTN}} \boxed{\text{F4}} (\text{CALC}) \boxed{\text{F6}} (\triangleright) \boxed{\text{F4}} (\log_a b) \boxed{2} \boxed{\triangleright} \boxed{8} \boxed{\text{EXE}}$
$(-3)^4 = (-3) \times (-3) \times (-3) \times (-3) = 81$	$\boxed{\text{C}} \boxed{(-)} \boxed{3} \boxed{\text{EXE}} \boxed{\wedge} \boxed{4} \boxed{\text{EXE}}$
$\sqrt[7]{123}$ ($= 123^{\frac{1}{7}}$) = 1,988647795	$\boxed{7} \boxed{\text{SHIFT}} \boxed{\wedge} (^{\sqrt{\quad}}) \boxed{123} \boxed{\text{EXE}}$

- Les modes d'écriture linéaire et mathématique produisent des résultats différents lorsque deux puissances ou plus sont entrées en série, telles que : $2 \wedge 3 \wedge 2$.

Mode d'écriture linéaire : $2^3^2 = 64$ **Mode d'écriture mathématique :** $2^{3^2} = 512$

Ceci est dû au fait que, en interne, le mode d'écriture mathématique traite la saisie ci-dessus dans l'ordre : $2^{(3^2)}$.

■ Fonctions hyperboliques et hyperboliques inverses

- Veillez à spécifier Comp pour Mode sur l'écran de configuration.

Exemple	Opération
$\sinh 3,6 = 18,28545536$	$\boxed{\text{OPTN}} \boxed{\text{F6}} (\triangleright) \boxed{\text{F2}} (\text{HYP}) \boxed{\text{F1}} (\sinh) \boxed{3.6} \boxed{\text{EXE}}$
$\cosh^{-1} \left(\frac{20}{15} \right) = 0,7953654612$	$\boxed{\text{OPTN}} \boxed{\text{F6}} (\triangleright) \boxed{\text{F2}} (\text{HYP}) \boxed{\text{F5}} (\cosh^{-1}) \boxed{\text{C}} \boxed{20} \boxed{\div} \boxed{15} \boxed{\text{EXE}}$

■ Autres fonctions

- Veillez à spécifier Comp pour Mode sur l'écran de configuration.

Exemple	Opération
$\sqrt{2} + \sqrt{5} = 3,65028154$	$\boxed{\text{SHIFT}} \boxed{x^2} (\sqrt{\quad}) \boxed{2} \boxed{+} \boxed{\text{SHIFT}} \boxed{x^2} (\sqrt{\quad}) \boxed{5} \boxed{\text{EXE}}$
$(-3)^2 = (-3) \times (-3) = 9$	$\boxed{\text{C}} \boxed{(-)} \boxed{3} \boxed{\text{EXE}} \boxed{x^2} \boxed{\text{EXE}}$
$8! (= 1 \times 2 \times 3 \times \dots \times 8) = 40320$	$\boxed{8} \boxed{\text{OPTN}} \boxed{\text{F6}} (\triangleright) \boxed{\text{F3}} (\text{PROB}) \boxed{\text{F1}} (x!) \boxed{\text{EXE}}$
Quelle est la partie entière de $-3,5$? -3	$\boxed{\text{OPTN}} \boxed{\text{F6}} (\triangleright) \boxed{\text{F4}} (\text{NUM}) \boxed{\text{F2}} (\text{Int}) \boxed{(-)} \boxed{3.5} \boxed{\text{EXE}}$

■ Génération de nombres aléatoires (RAND)

• Génération de nombre réel aléatoire (entre 0 et 1) (Ran#, RanList#)

Ran# et RanList# génèrent des nombres réels aléatoires de 10 chiffres significatifs entre 0 et 1, soit de façon aléatoire ou de façon séquentielle. Ran# retourne un nombre aléatoire unique, tandis que RanList# retourne des nombres aléatoires multiples sous forme de liste. Les lignes suivantes montrent les syntaxes de Ran# et de RanList# :

Ran# [a] $1 \leq a \leq 9$

RanList# (n [,a]) $1 \leq n \leq 999$

- n correspond au nombre d'essais. RanList# génère la quantité de nombres aléatoires spécifiée par n et affiche l'ensemble dans l'écran ListAns. Il est obligatoire d'entrer une valeur pour n .
- « a » correspond à la séquence de répartition aléatoire. Si « a » n'est pas spécifiée, la fonction retourne des nombres aléatoires. En spécifiant « a » par un entier entre 1 et 9, la fonction retourne le nombre aléatoire séquentiel correspondant.
- L'exécution de la fonction Ran# 0 entraîne l'initialisation des séquences des deux fonctions, aussi bien de Ran# que de RanList#. La séquence est initialisée aussi quand on utilise Ran# ou RanList#, lors de la génération d'un nombre aléatoire séquentiel avec une séquence différente à celle de l'exécution précédente ou bien quand on génère un nombre aléatoire.

Exemples de Ran#

Exemple	Opération
Ran# (Génère un nombre aléatoire.) (A chaque pression sur EXE , un nouveau nombre aléatoire est généré.)	OPTN F6 (▷) F3 (PROB) F4 (RAND) F1 (Ran#) EXE EXE EXE
Ran# 1 (Génère le premier nombre aléatoire de la séquence 1.) (Génère le second nombre aléatoire de la séquence 1.)	OPTN F6 (▷) F3 (PROB) F4 (RAND) F1 (Ran#) 1 EXE EXE
Ran# 0 (Initialise la séquence.)	F1 (Ran#) 0 EXE
Ran# 1 (Génère le premier nombre aléatoire de la séquence 1.)	F1 (Ran#) 1 EXE

Exemples de RanList#

Exemple	Opération
RanList# (4) (Génère quatre nombres aléatoires et affiche le résultat dans l'écran ListAns.)	OPTN F6 (▷) F3 (PROB) F4 (RAND) F5 (List) 4 ▷ EXE
RanList# (3, 1) (Génère les trois premiers nombres aléatoires, du premier au troisième, de la séquence 1 et affiche le résultat dans l'écran ListAns.) (Ensuite, génère les trois nombres aléatoires suivants, du quatrième au sixième, de la séquence 1 et affiche le résultat dans l'écran ListAns.)	EXIT OPTN F6 (▷) F3 (PROB) F4 (RAND) F5 (List) 3 ◀ 1 ▷ EXE EXIT EXE

Ran# 0
(Initialise la séquence.)

EXIT **F1** (Ran#) **0** **EXE**

RanList# (3, 1)
(Régénère les trois premiers nombres aléatoires, du premier au troisième, de la séquence 1 et affiche le résultat dans l'écran ListAns.)

F5 (List) **3** **1** **EXE**

• Génération de nombres entiers aléatoires (RanInt#)

RanInt# génère des nombres entiers aléatoires appartenant à l'intervalle entre deux nombres entiers spécifiés.

RanInt# (A, B [,n]) $A < B$ $|A|, |B| < 1E10$ $B - A < 1E10$ $1 \leq n \leq 999$

- A correspond à la valeur initiale et B à la valeur finale de l'intervalle. L'omission de la valeur de n provoque la génération et le retour d'un nombre aléatoire unique. La spécification de la valeur de n provoque le retour du nombre spécifié de valeurs aléatoires sous forme de liste.

Exemple	Opération
RanInt# (1, 5) (Génère un nombre entier aléatoire entre 1 et 5.)	OPTN F6 (▷) F3 (PROB) F4 (RAND) F2 (Int) 1 5 EXE
RanInt# (1, 10, 5) (Génère cinq nombres entiers aléatoires entre 1 et 10 et affiche le résultat dans l'écran ListAns.)	OPTN F6 (▷) F3 (PROB) F4 (RAND) F2 (Int) 1 10 5 EXE

• Génération de nombres aléatoires suivant une distribution normale (RanNorm#)

Cette fonction génère un nombre aléatoire de 10 chiffres significatifs en conformité avec une distribution normale basée sur les valeurs d'une moyenne μ et d'un écart-type σ spécifiés.

RanNorm# (σ, μ [,n]) $\sigma > 0$ $1 \leq n \leq 999$

- L'omission de la valeur de n provoque la génération et le retour d'un nombre aléatoire unique. La spécification de la valeur de n provoque le retour du nombre spécifié de valeurs aléatoires sous forme de liste.

Exemple	Opération
RanNorm# (8, 68) (Produit de façon aléatoire la valeur d'une taille corporelle qui suit une distribution normale de la taille corporelle dans un groupe d'enfants de moins d'un an avec une moyenne de 68 cm et un écart-type de 8.)	OPTN F6 (▷) F3 (PROB) F4 (RAND) F3 (Norm) 8 68 EXE
RanNorm# (8, 68, 5) (Produit de façon aléatoire les tailles corporelles de cinq enfants de l'exemple ci-dessus et affiche les résultats dans une liste.)	OPTN F6 (▷) F3 (PROB) F4 (RAND) F3 (Norm) 8 68 5 EXE

• Génération de nombres aléatoires suivant une distribution binomiale (RanBin#)

Cette fonction génère des nombres entiers aléatoires en conformité avec une distribution binomiale basée sur les valeurs spécifiés du nombre d'essais n et de la probabilité p .

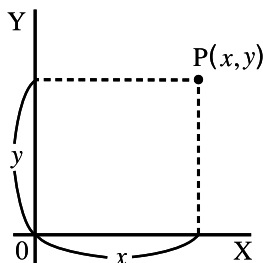
$$\text{RanBin\#} (n, p [,m]) \quad 1 \leq n \leq 100000 \quad 1 \leq m \leq 999 \quad 0 \leq p \leq 1$$

- L'omission de la valeur de m provoque la génération et le retour d'un nombre aléatoire unique. La spécification de la valeur de m provoque le retour du nombre spécifié de valeurs aléatoires sous forme de liste.

Exemple	Opération
RanBin# (5, 0,5) (Produit de façon aléatoire le nombre de « faces » qu'on peut espérer de cinq tirages « pile ou face », en conformité avec la distribution binomiale où la probabilité d'obtenir « face » est de 0,5.)	OPTN F6 (\triangleright) F3 (PROB) F4 (RAND) F4 (Bin) 5 ▸ 0.5) EXE
RanBin# (5, 0,5, 3) (Effectue trois fois la même séquence de tirages de l'exemple précédent et affiche les résultats dans une liste.)	OPTN F6 (\triangleright) F3 (PROB) F4 (RAND) F4 (Bin) 5 ▸ 0.5 ▸ 3) EXE

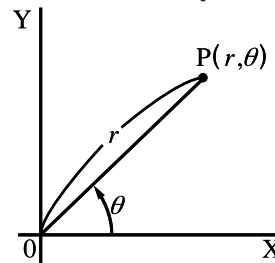
■ Conversion de coordonnées

• Coordonnées rectangulaires



Pol \rightarrow
Rec \leftarrow

• Coordonnées polaires



- Avec les coordonnées polaires, θ peut être calculé et affiché dans une plage de $-180^\circ < \theta \leq 180^\circ$ (les radians et les grades ont la même page).
- Veuillez à spécifier Comp pour Mode sur l'écran de configuration.

Exemple	Opération
Calculer r et θ° lorsque $x = 14$ et $y = 20,7$	SHIFT MENU (SET UP) ∇ ∇ ∇ ∇ ∇ ∇ F1 (Deg) EXIT OPTN F6 (\triangleright) F5 (ANGL) F6 (\triangleright) F1 (Pol()) 14 ▸ 20.7) EXE EXIT
Calculer x et y lorsque $r = 25$ et $\theta = 56^\circ$	F2 (Rec()) 25 ▸ 56) EXE
1 $\left[\frac{24,989}{55,928} \right] \rightarrow 24,98979792 (r)$	
2 $\left[\frac{55,928}{24,989} \right] \rightarrow 55,92839019 (\theta)$	
1 $\left[\frac{13,979}{20,725} \right] \rightarrow 13,97982259 (x)$	
2 $\left[\frac{20,725}{13,979} \right] \rightarrow 20,72593931 (y)$	

■ Permutation et combinaison

- Permutation

$${}_nP_r = \frac{n!}{(n-r)!}$$

- Combinaison

$${}_nC_r = \frac{n!}{r!(n-r)!}$$

- Veuillez à spécifier Comp pour Mode sur l'écran de configuration.

Exemple 1 Calculer le nombre possible d'arrangements différents quand 4 éléments sont sélectionnés parmi 10 éléments

Formule	Opération
${}_{10}P_4 = 5040$	10 OPTN F6 (▷) F3 (PROB) F2 (${}_nP_r$) 4 EXE

Exemple 2 Calculer le nombre possible de combinaisons différentes de 4 éléments qu'on peut sélectionner parmi 10 éléments

Formule	Opération
${}_{10}C_4 = 210$	10 OPTN F6 (▷) F3 (PROB) F3 (${}_nC_r$) 4 EXE

■ Plus grand commun diviseur (GCD), plus petit commun multiple (LCM)

Exemple	Opération
Pour déterminer le plus grand commun diviseur de 28 et 35 (GCD (28, 35) = 7)	OPTN F6 (▷) F4 (NUM) F6 (▷) F2 (GCD) 28 ↵ 35 ↵ EXE
Pour déterminer le plus petit commun multiple de 9 et 15 (LCM (9, 15) = 45)	OPTN F6 (▷) F4 (NUM) F6 (▷) F3 (LCM) 9 ↵ 15 ↵ EXE

■ Reste d'une division (MOD), reste d'une division exponentielle (MOD Exp)

Exemple	Opération
Pour déterminer le reste de la division de 137 par 7 (MOD (137, 7) = 4)	OPTN F6 (▷) F4 (NUM) F6 (▷) F4 (MOD) 137 ↵ 7 ↵ EXE
Pour déterminer le reste de la division de 5^3 par 3 (MOD • E (5, 3, 3) = 2)	OPTN F6 (▷) F4 (NUM) F6 (▷) F5 (MOD • E) 5 ↵ 3 ↵ 3 ↵ EXE

■ Fractions

- Dans le mode d'écriture mathématique, la méthode de saisie des fractions est différente de celle décrite ci-dessous. Pour consulter les opérations de saisie de fractions dans le mode d'écriture mathématique, voir page 1-11.
- Veillez à spécifier Comp pour Mode sur l'écran de configuration.

Exemple	Opération
$\frac{2}{5} + 3 \frac{1}{4} = \frac{73}{20}$ = 3,65 (Conversion en valeur décimale)* ¹	$2 \left[\frac{\square}{\square} \right] 5 \left[+ \right] 3 \left[\frac{\square}{\square} \right] 1 \left[\frac{\square}{\square} \right] 4 \left[\text{EXE} \right]$ $\left[\text{F-D} \right]$
$\frac{1}{2578} + \frac{1}{4572} = 6,066202547 \times 10^{-4}$ * ²	$1 \left[\frac{\square}{\square} \right] 2578 \left[+ \right] 1 \left[\frac{\square}{\square} \right] 4572 \left[\text{EXE} \right]$
$\frac{1}{2} \times 0,5 = 0,25$ * ³	$1 \left[\frac{\square}{\square} \right] 2 \left[\times \right] .5 \left[\text{EXE} \right]$

*¹ Les fractions peuvent être converties en valeurs décimales et vice versa.

*² Lorsque le nombre total de caractères, y compris le nombre entier, le numérateur, le dénominateur et le séparateur, dépasse 10, la fraction est automatiquement convertie en décimale.

*³ Les calculs contenant à la fois des fractions et des décimales sont effectués sous forme décimale.

• Pour permuter entre la notation anglo-saxonne et la notation française, il faut appuyer sur les touches $\left[\text{SHIFT} \right] \left[\text{F-D} \right] \left(a + \frac{b}{c} \leftrightarrow \frac{d}{c} \right)$.

■ Calculs en notation d'ingénierie

Introduisez les symboles d'ingénierie sur le menu de notation d'ingénierie.

- Veillez à spécifier Comp pour Mode sur l'écran de configuration.

Exemple	Opération
999k (kilo) + 25k (kilo) = 1,024M (méga)	$\left[\text{SHIFT} \right] \left[\text{MENU} \right] \left(\text{SET UP} \right) \left[\blacktriangle \right] \left[\blacktriangle \right] \left[\text{F4} \right] \left(\text{Eng} \right) \left[\text{EXIT} \right] 999 \left[\text{OPTN} \right] \left[\text{F6} \right] \left(\triangleright \right) \left[\text{F6} \right] \left(\triangleright \right)$ $\left[\text{F1} \right] \left(\text{ESYM} \right) \left[\text{F6} \right] \left(\triangleright \right) \left[\text{F1} \right] \left(\text{k} \right) \left[+ \right] 25 \left[\text{F1} \right] \left(\text{k} \right) \left[\text{EXE} \right]$
9 ÷ 10 = 0,9 = 900m (milli) = 0,9 = 0,0009k (kilo) = 0,9 = 900m	$9 \left[\div \right] 10 \left[\text{EXE} \right]$ $\left[\text{OPTN} \right] \left[\text{F6} \right] \left(\triangleright \right) \left[\text{F6} \right] \left(\triangleright \right) \left[\text{F1} \right] \left(\text{ESYM} \right) \left[\text{F6} \right] \left(\triangleright \right) \left[\text{F6} \right] \left(\triangleright \right) \left[\text{F3} \right] \left(\overleftarrow{\text{ENG}} \right) \text{*1}$ $\left[\text{F3} \right] \left(\overleftarrow{\text{ENG}} \right) \text{*1}$ $\left[\text{F2} \right] \left(\text{ENG} \right) \text{*2}$ $\left[\text{F2} \right] \left(\text{ENG} \right) \text{*2}$

*¹ Convertit la valeur affichée à l'unité ingénieur supérieure suivante, en déplaçant la virgule décimale de trois unités vers la droite.

*² Convertit la valeur affichée à l'unité ingénieur inférieure suivante, en déplaçant la virgule décimale de trois unités vers la gauche.

■ Opérateurs logiques (AND, OR, NOT, XOR)

[OPTN]-[LOGIC]

Le menu Opérateur logique fournit une sélection d'opérateurs logiques.

- {And}/{Or}/{Not}/{Xor} ... {op. logique AND}/{op. logique OR}/{op. logique NOT}/{op. logique XOR}
- Veillez à spécifier Comp pour Mode sur l'écran de configuration.

Exemple Quel est l'opérateur logique AND de A et B lorsque A = 3 et B = 2 ?
A AND B = 1

Opération	Affichage
3 \rightarrow ALPHA X,θ,T (A) EXE 2 \rightarrow ALPHA log (B) EXE ALPHA X,θ,T (A) OPTN F6 (▷) F6 (▷) F4 (LOGIC) F1 (And) ALPHA log (B) EXE	1

• A propos des opérations logiques

- Une opération logique produit toujours un résultat de 0 ou 1.
- La table suivante montre tous les résultats possibles produits par les opérateurs AND, OR et XOR.

Valeur ou expression A	Valeur ou expression B	A AND B	A OR B	A XOR B
A ≠ 0	B ≠ 0	1	1	0
A ≠ 0	B = 0	0	1	1
A = 0	B ≠ 0	0	1	1
A = 0	B = 0	0	0	0

- La table suivante montre les résultats produits par l'opérateur NOT.

Valeur ou expression A	NOT A
A ≠ 0	0
A = 0	1

5. Calculs numériques

Ce qui suit explique les opérations de calcul numérique comprises dans le menu de fonctions affiché quand vous appuyez sur OPTN F4 (CALC). On peut effectuer les calculs suivants :

- {Int:}/{Rmdr}/{Simp} ... {quotient}/{reste}/{simplification}
- {Solve}/{d/dx}/{d²/dx²}/{dx}/{SolvN} ... {solution d'équation}/{différentielle}/{différentielle quadratique}/{intégration}/{solution de fonction f(x)}
- {FMin}/{FMax}/{Σ}/{log_ab} ... {valeur minimale}/{valeur maximale}/{sommes Σ}/{logarithme log_ab}

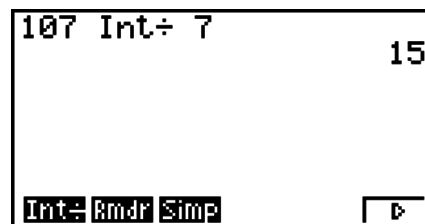
■ Quotient d'entier divisé par entier

[OPTN]-[CALC]-[Int÷]

La fonction « Int÷ » peut être utilisée pour déterminer le quotient quand on divise un nombre entier par un autre entier.

Exemple Calculer le quotient de 107 divisé par 7

AC 1 0 7 OPTN F4 (CALC) F6 (▷) F6 (▷)
F1 (Int÷) 7
EXE



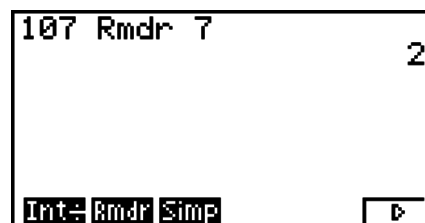
■ Reste d'entier divisé par entier

[OPTN]-[CALC]-[Rmdr]

La fonction « Rmdr » peut être utilisée pour déterminer le reste quand on divise un nombre entier par un autre entier.

Exemple Calculer le reste de 107 divisé par 7

AC 1 0 7 OPTN F4 (CALC) F6 (▷) F6 (▷)
F2 (Rmdr) 7
EXE



■ Simplification

[OPTN]-[CALC]-[Simp]

La fonction « ►Simp » peut être utilisée pour simplifier manuellement des fractions. Les opérations suivantes peuvent être utilisées pour effectuer des simplifications quand des résultats non simplifiés sont affichés à l'écran.

- **{Simp}** EXE ... Cette fonction simplifie automatiquement le calcul affiché en utilisant le plus petit nombre premier disponible. Le nombre premier utilisé et le résultat simplifié sont affichés à l'écran.
- **{Simp}** *n* EXE ... Cette fonction effectue la simplification en utilisant le diviseur *n* spécifié

Dans sa configuration initiale de paramètres par défaut, cette calculatrice simplifie automatiquement les résultats des calculs de fractions avant de les afficher. Avant d'essayer les exemples suivants, utilisez l'écran de configuration pour changer le paramètre « Simplify » de « Auto » vers « Manual » (page 1-30).

- Lorsque dans l'écran de configuration le paramètre « Complex Mode » a été spécifié à « $a+bi$ » ou « $r \angle \theta$ », les résultats des calculs de fractions sont toujours simplifiés avant l'affichage, même si le paramètre « Simplify » a été spécifié à « Manual ».
- Si vous voulez simplifier les fractions manuellement (Simplify : Manual), assurez vous que « Real » soit sélectionnée pour le paramètre « Complex Mode ».

Exemple 1 Simplifier $\frac{15}{60}$ $\left(\frac{15}{60} = \frac{5}{20} = \frac{1}{4}\right)$

AC **1** **5** **6** **0** **EXE**

OPTN **F4** (CALC) **F6** (▷) **F6** (▷) **F3** (Simp) **EXE**

F3 (Simp) **EXE**

```

15.60
Ans▶Simp      15.60
                F=3
                5.20
Int: Rmdr Simp  ▾
  
```

```

15.60
Ans▶Simp      15.60
                F=3
                5.20
Ans▶Simp      15.60
                F=5
                1.4
Int: Rmdr Simp  ▾
  
```

La valeur « F= » correspond au diviseur.

Exemple 2 Simplifier $\frac{27}{63}$ en spécifiant le diviseur 9 $\left(\frac{27}{63} = \frac{3}{7}\right)$

AC **2** **7** **6** **3** **EXE** **OPTN** **F4** (CALC)

F6 (▷) **F6** (▷) **F3** (Simp) **9** **EXE**

```

27.63
Ans▶Simp 9    27.63
                F=9
                3.7
Int: Rmdr Simp  ▾
  
```

- Une erreur se produit si la simplification ne peut s'effectuer avec le diviseur spécifié.
- L'exécution de ▶Simp lors de l'affichage d'une valeur que ne peut être simplifiée, retourne la valeur originale, sans afficher « F= ».

■ Calcul de résolution

[OPTN]-[CALC]-[Solve]

La syntaxe requise pour l'utilisation de la fonction de résolution dans un programme est la suivante.

Solve($f(x)$, n , a , b) (a : limite inférieure, b : limite supérieure, n : valeur initiale estimée)

Deux méthodes différentes peuvent être utilisées pour le calcul de résolution : l'affectation directe et l'introduction d'une table de variables.

Avec l'affectation directe (méthode décrite ici), vous attribuez directement des valeurs aux variables. Cette méthode est identique à celle qui est utilisée avec la commande de résolution dans le mode **PRGM**.

L'introduction d'une table de variables est utilisée avec la fonction de résolution du mode **EQUA**. Cette méthode est recommandée pour la saisie de la plupart des fonctions de résolution ordinaires.

Une erreur « Time Out » se produit lorsqu'il n'y a pas de convergence dans la solution.

Pour le détail sur les calculs de résolution, voir page 4-4.

- Vous ne pouvez pas utiliser une valeur de différentielle quadratique, Σ , valeur maximale/minimale ou une expression de calcul de résolution dans les fonctions ci-dessus.
- Le fait d'appuyer sur **AC** pendant le calcul de résolution (lorsque le curseur n'est pas affiché à l'écran) interrompt le calcul.

■ Résolution d'une fonction $f(x)$

[OPTN]-[CALC]-[SolvN]

Vous pouvez utiliser SolvN pour résoudre une fonction $f(x)$ en utilisant l'analyse numérique. La syntaxe de saisie est la suivante :

SolveN (terme partie gauche [= terme partie droite] [, variable] [, limite inférieure, limite supérieure])

- On peut omettre le terme de la partie droite, la variable, ainsi que les limites inférieures et supérieures.
- L'expression « terme partie gauche[=terme partie droite] » correspond à l'expression à résoudre. Les variables supportées vont de A jusqu'à Z, r et θ . Quand le terme de la partie droite est omis, la résolution est effectuée avec terme partie droite = 0.
- La variable spécifiée sur laquelle la résolution doit se porter (de A à Z, r , θ). L'omission de la spécification de la variable à résoudre provoque l'utilisation d'office de la variable X.
- Les limites inférieure et supérieure spécifient la plage de la solution. Vous pouvez saisir une valeur ou une expression comme plage.
- Les fonctions suivantes ne peuvent être utilisées dans aucun des arguments.
Solve(, d^2/dx^2 , FMin(, FMax(, Σ (

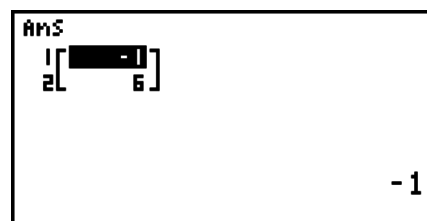
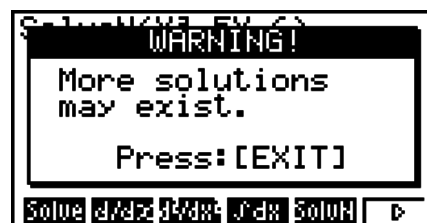
On peut afficher simultanément dans le format de ListAns les résultats de jusqu'à 10 calculs.

- Quand il n'y a pas de solution, s'affiche le message « No Solution ».
- Le message « More solutions may exist. » (plus de solutions sont possibles.) s'affiche quand il est possible l'existence d'autres solutions que celles affichées par SolvN.

Exemple Résoudre $x^2 - 5x - 6 = 0$

[OPTN] [F4] (CALC) [F5] (SolvN)
[X,θ,T] [x²] [=] [5] [X,θ,T] [=] [6] [)] [EXE]

[EXIT]



■ Calculs de différentielles

[OPTN]-[CALC]-[d/dx]

Pour effectuer des calculs de différentielles, affichez d'abord le menu d'analyse de fonctions, puis saisissez les valeurs en utilisant la syntaxe suivante.

[OPTN] [F4] (CALC) [F2] (d/dx) $f(x)$ [▾] a [▾] tol [▾]

(a : point pour lequel la dérivée doit être déterminée, tol : tolérance)

$$d/dx (f(x), a) \Rightarrow \frac{d}{dx} f(a)$$

La différentiation pour ce type de calcul est définie par :

$$f'(a) = \lim_{\Delta x \rightarrow 0} \frac{f(a + \Delta x) - f(a)}{\Delta x}$$

Dans cette définition, *infinitésimal* est remplacé par *suffisamment petit* Δx , avec la valeur aux environs de $f'(a)$ calculée par :

$$f'(a) \doteq \frac{f(a + \Delta x) - f(a)}{\Delta x}$$

Afin d'offrir la meilleure précision possible, la machine emploie la différence moyenne pour réaliser les calculs différentiels.

Exemple Déterminer la dérivée au point $x = 3$ pour la fonction $y = x^3 + 4x^2 + x - 6$, avec pour tolérance « *tol* » = $1E - 5$

Introduisez la fonction $f(x)$.

AC **OPTN** **F4** (CALC) **F2** (d/dx) **X,θ,T** **^** **3** **+** **4** **X,θ,T** **x²** **+** **X,θ,T** **-** **6** **,**

Indiquez le point $x = a$ pour lequel vous voulez déterminer la dérivée.

3 **,**

Indiquez la valeur de tolérance.

1 **x10ⁿ** **(-)** **5** **)** **EXE**

d/dx(X^3+4X^2+X-6,3,1E-5)	52
---------------------------	----

Utilisation d'un calcul différentiel dans une fonction graphique

- L'omission de la valeur de tolérance (*tol*) lorsque la commande différentielle est utilisée à l'intérieur d'une fonction graphique simplifie le calcul pour le tracé du graphe. Dans ce cas, la précision est sacrifiée pour obtenir un tracé plus rapide. La valeur de tolérance est définie et le graphe est tracé avec la précision que vous obtenez lors de l'exécution d'un calcul différentiel.
- Vous pouvez aussi omettre le point de dérivée en utilisant la formule de graphe différentiel suivante: $Y2=d/dx(Y1)$. Dans ce cas, la valeur de la variable X est utilisée comme point de dérivée.

Précautions des calculs différentiels

- Dans la fonction $f(x)$, seule X peut être utilisée comme variable dans les expressions. Les autres variables (A à Z sans X, r, θ) sont traitées comme constantes, et la valeur affectée à cette variable est appliquée au cours du calcul.
- La valeur de tolérance (*tol*) et la fermeture de parenthèses peuvent être omises. Si vous omettez la valeur de tolérance (*tol*) la calculatrice utilisera automatiquement $tol = 1E-10$ comme valeur.
- Indiquez la valeur $1E-14$ ou une valeur supérieure comme tolérance (*tol*). Une erreur (Time Out) se produira si aucune solution satisfaisant la valeur de tolérance ne peut être obtenue.
- Le fait d'appuyer sur **AC** pendant le calcul de différentielle (lorsque le curseur n'est pas affiché à l'écran) interrompt le calcul.
- Les résultats inexacts et les erreurs peuvent être causés par les problèmes suivants :
 - Points discontinus dans les valeurs x
 - Changements extrêmes des valeurs de x
 - Inclusion d'un point maximal local et d'un point minimal local dans les valeurs x
 - Inclusion d'un point d'inflexion dans les valeurs x

- Inclusion de points non différentiables dans les valeurs x
- Résultat de calculs différentiels proche de zéro
- Utilisez toujours le radian (mode Rad) comme unité d'angle pour effectuer des différentielles trigonométriques.
- Vous ne pouvez pas utiliser d'expression avec calcul de différentielle, différentielle quadratique, intégration, Σ , valeur maximale/minimale, résolution, RndFix ou $\log_a b$ à l'intérieur d'un terme du calcul différentiel.
- Dans le mode d'écriture mathématique, la tolérance est fixée à $1E-10$ et ne peut pas être changée.

■ Calculs de différentielles quadratiques

[OPTN]-[CALC]-[d^2/dx^2]

Après avoir affiché le menu d'analyse de fonctions, vous pouvez saisir des différentielles quadratiques en utilisant la syntaxe suivante.

[OPTN] [F4] (CALC) [F3] (d^2/dx^2) $f(x)$ [◀] a [▶] tol [◻]

(a : point de coefficient différentiel, tol : tolérance)

$$\frac{d^2}{dx^2}(f(x), a) \Rightarrow \frac{d^2}{dx^2}f(a)$$

Les calculs de différentielles quadratiques produisent une valeur différentielle approximative avec la formule de différentielle de second ordre suivante qui se base sur l'interprétation polynomiale de Newton.

$$f''(a) = \frac{2f(a+3h) - 27f(a+2h) + 270f(a+h) - 490f(a) + 270f(a-h) - 27f(a-2h) + 2f(a-3h)}{180h^2}$$

Dans cette expression, les valeurs pour les « incréments suffisamment petits de h » sont utilisées pour obtenir une valeur proche de $f''(a)$.

Exemple Déterminer le coefficient différentiel quadratique au point où $x = 3$ pour la fonction $y = x^3 + 4x^2 + x - 6$
Ici nous utiliserons $tol = 1E - 5$ comme tolérance

Introduisez la fonction $f(x)$.

[AC] [OPTN] [F4] (CALC) [F3] (d^2/dx^2) [X,θ,T] [∧] [3] [+] [4] [X,θ,T] [x^2] [+] [X,θ,T] [-] [6] [▶]

Saisissez 3 comme point a qui est un point de coefficient différentiel.

[3] [▶]

Indiquez la valeur de tolérance.

[1] [$\times 10^{\square}$] [←] [5] [◻]

[EXE]

$d^2/dx^2(X^3+4X^2+X-6,3,$
$1E-5)$
26

Précautions des calculs de différentielles quadratiques

- Dans la fonction $f(x)$, seule X peut être utilisée comme variable dans les expressions. Toutes les autres variables (A à Z sans X , r , θ) sont traitées comme constantes et la valeur actuellement attribuée à cette variable est utilisée pendant le calcul.
- La valeur de tolérance (tol) et la fermeture de parenthèses peuvent être omises.

- Indiquez la valeur $1E-14$ ou une valeur supérieure comme tolérance (*tol*). Une erreur (Time Out) se produira si aucune solution satisfaisant la valeur de tolérance ne peut être obtenue.
- Les règles valides pour le calcul de différentielle linéaire sont aussi valides lorsqu'un calcul de différentielle quadratique est utilisé pour la formule d'une courbe (voir page 2-24).
- Les résultats inexacts et les erreurs peuvent être causés par les problèmes suivants :
 - Points discontinus dans les valeurs x
 - Changements extrêmes des valeurs de x
 - Inclusion d'un point maximal local et d'un point minimal local dans les valeurs x
 - Inclusion d'un point d'inflexion dans les valeurs x
 - Inclusion de points non différentiables dans les valeurs x
 - Résultat de calculs différentiels proche de zéro
- Vous pouvez interrompre un calcul de différentielle quadratique en cours en appuyant sur la touche **AC**.
- Utilisez toujours les radians (mode Rad) comme unité d'angle quand vous effectuez des différentielles quadratiques trigonométriques.
- Vous ne pouvez pas utiliser d'expression avec calcul de différentielle, différentielle quadratique, intégration, Σ , valeur maximale/minimale, résolution, RndFix ou $\log_a b$ à l'intérieur d'un terme du calcul de différentielle quadratique.
- Dans les calculs de différentielles quadratiques, la précision des calculs est de cinq chiffres pour la mantisse.
- Dans le mode d'écriture mathématique, la tolérance est fixée à $1E-10$ et ne peut pas être changée.

■ Calculs d'intégrations

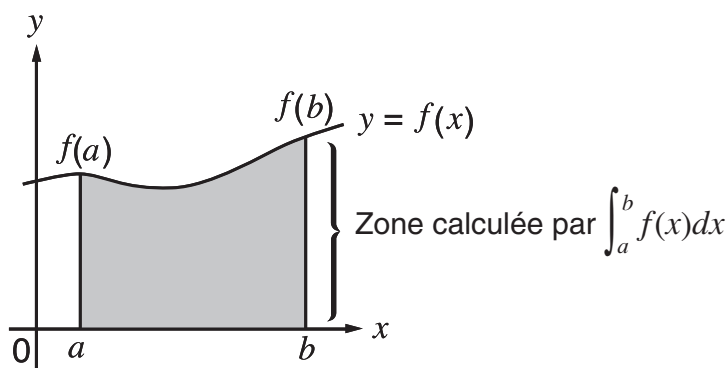
[OPTN]-[CALC]-[$\int dx$]

Pour effectuer des calculs d'intégration, affichez d'abord le menu d'analyse de fonctions, puis entrez les valeurs en utilisant la syntaxe suivante.

[OPTN] [F4] (CALC) [F4] ($\int dx$) $f(x)$ [↵] a [↵] b [↵] tol [↵]

(a : point initial, b : point final, tol : tolérance)

$$\int(f(x), a, b, tol) \Rightarrow \int_a^b f(x)dx$$



Comme indiqué sur l'illustration ci-dessus, les calculs d'intégration sont exécutés en calculant les valeurs intégrales de a à b pour la fonction $y = f(x)$ quand $a \leq x \leq b$ et $f(x) \geq 0$. L'aire de la zone ombrée sur l'illustration est ainsi calculée.

Exemple Effectuer un calcul d'intégration pour la fonction indiquée ci-dessous avec une tolérance de "tol" = 1E - 4

$$\int_1^5 (2x^2 + 3x + 4) dx$$

Introduisez la fonction $f(x)$.

AC **OPTN** **F4** (CALC) **F4** ($\int dx$) **2** **X,θ,T** **x²** **+** **3** **X,θ,T** **+** **4** **,**

Indiquez le point initial et le point final.

1 **,** **5** **,**

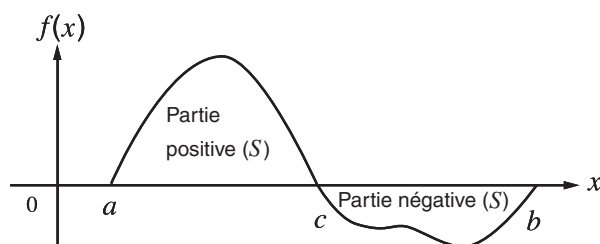
Indiquez la valeur de tolérance.

1 **x10³** **(←)** **4** **)** **EXE**

$\int(2X^2+3X+4, 1, 5, 1E-4)$
404.3

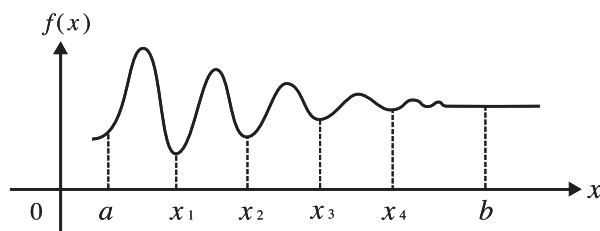
Notez les points suivants pour obtenir de bonnes valeurs d'intégration.

- (1) Lorsque les fonctions cycliques pour les valeurs d'intégration deviennent positives ou négatives pour différentes divisions, effectuez le calcul pour des cycles uniques ou divisez entre négatif et positif, puis ajoutez les résultats.



$$\int_a^b f(x)dx = \underbrace{\int_a^c f(x)dx}_{\text{Partie positive (S)}} + \underbrace{\left(-\int_c^b f(x)dx\right)}_{\text{Partie négative (S)}}$$

- (2) Lorsque des changements minimes dans les divisions d'intégration donnent des changements importants dans les valeurs d'intégration, calculez séparément les divisions d'intégration (divisez les grandes zones de changement en zones plus petites), puis ajoutez les résultats.



$$\int_a^b f(x)dx = \int_a^{x_1} f(x)dx + \int_{x_1}^{x_2} f(x)dx + \dots + \int_{x_4}^b f(x)dx$$

- Le fait d'appuyer sur **AC** pendant le calcul d'une intégrale (lorsque le curseur n'est pas affiché à l'écran) interrompt le calcul.
- Utilisez toujours le radian (mode Rad) comme unité d'angle pour effectuer des intégrations trigonométriques.
- Une erreur « Time Out » se produira si aucune solution satisfaisant la valeur de tolérance ne peut être obtenue.

Précautions des calculs d'intégration

- Dans la fonction $f(x)$, seule X peut être utilisée comme variable dans les expressions. Les autres variables (A à Z sans X , r , θ) sont traitées comme constantes, et la valeur affectée à cette variable est utilisée au cours du calcul.
- Il est inutile d'indiquer la valeur « tol » et de fermer la parenthèse. Si vous n'indiquez pas la valeur « tol », la calculatrice utilisera automatiquement $1E-5$ comme valeur par défaut.
- Les calculs d'intégration peuvent prendre un certain temps.
- Vous ne pouvez pas utiliser d'expression avec calcul de différentielle, différentielle quadratique, intégration, Σ , valeur maximale/minimale, résolution, RndFix ou $\log_a b$ à l'intérieur d'un terme du calcul d'intégration.
- Dans le mode d'écriture mathématique, la tolérance est fixée à $1E-5$ et ne peut pas être changée.

■ Calculs de sommes Σ

[OPTN]-[CALC]-[Σ]

Pour effectuer des calculs de Σ , affichez d'abord le menu d'analyse de fonctions, puis entrez les valeurs en utilisant la syntaxe suivante.

[OPTN] [F4] (CALC) [F6] (\triangleright) [F3] (Σ) () a_k [] k [] α [] β [] n []

$$\Sigma(a_k, k, \alpha, \beta, n) = \sum_{k=\alpha}^{\beta} a_k = a_{\alpha} + a_{\alpha+1} + \dots + a_{\beta}$$

(n : distance entre les partitions)

Exemple

Effectuer le calcul suivant :

$$\sum_{k=2}^6 (k^2 - 3k + 5)$$

Utilisez $n = 1$ comme distance entre les partitions.

[AC] [OPTN] [F4] (CALC) [F6] (\triangleright) [F3] (Σ) [ALPHA] [] (K) [] $\Sigma(K^2-3K+5, K, 2, 6, 1)$ [] 55 []

[x^2] [=] [3] [ALPHA] [] (K) [+] [5] []

[ALPHA] [] (K) [] [2] [] [6] [] [1] [] [] [EXE]

Précautions des calculs de Σ

- La valeur de la variable spécifiée change pendant un calcul de Σ . Pensez à noter les valeurs des variables spécifiées dont vous pouvez avoir besoin plus tard avant d'effectuer un calcul.
- Vous pouvez utiliser seulement une variable dans cette fonction comme suite a_k .
- Saisissez des nombres entiers seulement pour le terme initial (α) de la suite a_k et le dernier terme (β) de la suite a_k .
- La saisie de n et la fermeture de parenthèses peuvent être omises. Si vous omettez n , la calculatrice utilisera automatiquement $n = 1$.
- La valeur utilisée comme terme final β doit être supérieure à la valeur utilisée comme terme initial α . Sinon, une erreur se produit.
- Pour interrompre un calcul de Σ en cours (indiqué par l'absence de curseur sur l'écran), appuyez sur la touche [AC].
- Vous ne pouvez pas utiliser d'expression avec calcul de différentielle, différentielle quadratique, intégration, Σ , valeur maximale/minimale, résolution, RndFix ou $\log_a b$ à l'intérieur d'un terme du calcul de Σ .

- Dans le mode d'écriture mathématique, la distance entre les partitions (n) est fixée à 1 et ne peut pas être changée.

■ Calculs de valeurs maximale/minimale

[OPTN]-[CALC]-[FMin]/[FMax]

Après avoir affiché le menu d'analyse de fonctions, vous pouvez effectuer des calculs de valeurs maximale/minimale en utilisant les formats suivants et trouver le maximum et le minimum d'une fonction dans un intervalle tel que $a \leq x \leq b$.

• Valeur minimale

[OPTN] [F4] (CALC) [F6] (▷) [F1] (FMin) $f(x)$ [◁] a [◁] b [◁] n [▷]

(a : point initial de l'intervalle, b : point final de l'intervalle, n : précision ($n = 1$ à 9))

• Valeur maximum

[OPTN] [F4] (CALC) [F6] (▷) [F2] (FMax) $f(x)$ [◁] a [◁] b [◁] n [▷]

(a : point initial de l'intervalle, b : point final de l'intervalle, n : précision ($n = 1$ à 9))

Exemple Déterminer la valeur minimale dans l'intervalle défini par le point initial $a = 0$ et point final $b = 3$, avec une précision $n = 6$ de la fonction $y = x^2 - 4x + 9$

Saisissez $f(x)$.

[AC] [OPTN] [F4] (CALC) [F6] (▷) [F1] (FMin) [X,θ,T] x^2 [-] [4] [X,θ,T] [+] [9] [◁]

Saisissez l'intervalle $a = 0$, $b = 3$.

[0] [◁] [3] [◁]

Saisissez la précision $n = 6$.

[6] [▷] [EXE]



- Dans la fonction $f(x)$, seule X peut être utilisée comme variable dans les expressions. Les autres variables (A à Z sans X , r , θ) sont traitées comme constantes, et la valeur affectée à cette variable est appliquée au cours du calcul.
- La saisie de n et la fermeture de parenthèses peuvent être omises.
- Les points ou sections discontinus soumis à des grandes fluctuations peuvent affecter la précision du calcul ou même provoquer une erreur.
- La saisie d'une valeur plus grande pour n augmente la précision du calcul, mais aussi le temps de calcul requis.
- Le point final de l'intervalle (b) doit avoir une valeur supérieure à celle du point initial (a). Sinon, une erreur se produit.
- Vous pouvez interrompre un calcul de valeurs maximale/minimale en cours en appuyant sur la touche [AC].
- Vous pouvez utiliser un entier de 1 à 9 comme valeur de n . L'utilisation d'une valeur hors de cette plage cause une erreur.
- Vous ne pouvez pas utiliser d'expression avec calcul de différentielle, différentielle quadratique, intégration, Σ , valeur maximale/minimale, résolution, RndFix ou $\log_a b$ à l'intérieur d'un terme du calcul des valeurs maximale et minimale.

6. Calculs avec nombres complexes

Vous pouvez effectuer des calculs avec addition, soustraction, multiplication, division, des calculs de fonctions, parenthèses et des calculs à partir de la mémoire avec les nombres complexes comme vous le faites avec les calculs manuels décrits aux pages 2-1 à 2-14.

Vous pouvez sélectionner le mode de calcul de nombre complexe en sélectionnant un des réglages suivants comme paramètre « Complex Mode » sur l'écran de configuration.

- **{Real}** ... Calcul dans la plage des nombres réels seulement*¹
- **{a+bi}** ... Exécution d'un calcul de nombre complexe et affichage des résultats par des coordonnées rectangulaires
- **{r∠θ}** ... Exécution d'un calcul de nombre complexe et affichage des résultats par des coordonnées polaires*²

*¹ Lorsque l'argument contient un nombre imaginaire, cependant, le calcul du nombre complexe est effectué et le résultat est affiché avec des coordonnées rectangulaires.

Exemples:

$$\ln 2i = 0,6931471806 + 1,570796327i$$

$$\ln 2i + \ln(-2) = (\text{Non-Real ERROR})$$

*² La plage d'affichage de θ dépend de l'unité d'angle désigné sur l'écran de configuration.

- Deg ... $-180 < \theta \leq 180$
- Rad ... $-\pi < \theta \leq \pi$
- Gra ... $-200 < \theta \leq 200$

Appuyez sur **[OPTN] [F3] (CPLX)** pour afficher le menu de calcul de nombre complexe, qui contient les paramètres suivants.

- **{i}** ... {entrée de l'unité imaginaire i }
- **{Abs}/{Arg}** ... obtention de {la valeur absolue}/{l'argument}
- **{Conj}** ... {calcul du conjugué}
- **{ReP}/{ImP}** ... extraction de la partie {réelle d'un nombre}/{imaginaire d'un nombre}
- **{►r∠θ}/{►a+bi}** ... convertit le résultat sous forme {polaire}/{algébrique}

- Vous pouvez aussi utiliser **[SHIFT] [0] (i)** au lieu de **[OPTN] [F3] (CPLX) [F1] (i)**.
- Les solutions obtenues par les modes Real, $a+bi$ et $r\angle\theta$ sont différentes pour les calculs de puissance (x^y) lorsque $x < 0$ et $y = m/n$ quand n est un nombre impair.
Exemple: $3^x\sqrt{-8} = -2$ (Réel)
 $= 1 + 1,732050808i$ ($a+bi$)
 $= 2\angle 60$ ($r\angle\theta$)
- Pour saisir l'opérateur « \angle » dans l'expression à coordonnées polaires ($r\angle\theta$), appuyez sur **[SHIFT] [X,θ,T] (\angle)**.

■ Opérations arithmétiques

[OPTN]-[CPLX]-[i]

Les opérations arithmétiques sont les mêmes que celles que vous utilisez dans les calculs manuels. Vous pouvez même utiliser les parenthèses et la mémoire.

Exemple $(1 + 2i) + (2 + 3i)$

AC OPTN F3 (CPLX)
 (1 + 2 F1 (i))
 + (2 + 3 F1 (i)) EXE

(1+2i)+(2+3i) 3+5i

■ Inverses, racines carrées et carrés

Exemple $\sqrt{3 + i}$

AC OPTN F3 (CPLX)
 SHIFT x² (√) (3 + F1 (i)) EXE

√(3+i) 1.755317302 +0.2848487846i

■ Format de nombres complexes sous forme polaire

Exemple $2\angle 30 \times 3\angle 45 = 6\angle 75$

SHIFT MENU (SET UP) (▼) (▼) (▼) (▼) (▼) (▼)
 F1 (Deg) (▼) F3 (r∠θ) EXIT
 AC 2 SHIFT X,θ,T (∠) 3 0 X 3
 SHIFT X,θ,T (∠) 4 5 EXE

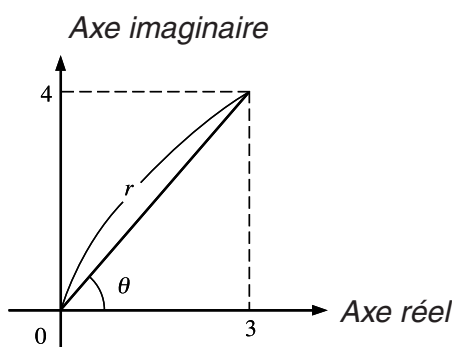
2∠30×3∠45 6∠75

■ Valeur absolue (module) et argument

[OPTN]-[CPLX]-[Abs]/[Arg]

La machine considère un nombre complexe dans le format $a + bi$ comme des coordonnées sur un plan de Gauss et calcule la valeur absolue $|Z|$ et l'argument (arg).

Exemple Calculer la valeur absolue (r) et l'argument (θ) pour le nombre complexe $3 + 4i$, avec le degré comme unité d'angle



AC OPTN F3 (CPLX) F2 (Abs)
 (3 + 4 F1 (i)) EXE
 (Calcul de la valeur absolue)

Abs (3+4i) 5

AC OPTN F3 (CPLX) F3 (Arg)
 (3 + 4 F1 (i)) EXE
 (Calcul de l'argument)

Arg (3+4i) 53.13010235

- Le résultat du calcul de l'argument change selon l'unité d'angle (degré, radian, grade) sélectionnée.

■ Nombres complexes conjugués

[OPTN]-[CPLX]-[Conj]

Un nombre complexe de format $a + bi$ devient un nombre complexe conjugué de format $a - bi$.

Exemple Calculer le nombre complexe conjugué pour le nombre complexe $2 + 4i$

[AC] [OPTN] [F3] (CPLX) [F4] (Conj)
 [C] [2] [+] [4] [F1] (i) [D] [EXE]

Conj (2+4i)	2-4i
-------------	------

■ Extraction des parties réelle et imaginaire d'un nombre

[OPTN]-[CPLX]-[ReP]/[ImP]

Utilisez la méthode suivante pour extraire la partie réelle a et la partie imaginaire b d'un nombre complexe de format $a + bi$.

Exemple Extraire les parties réelle et imaginaire du nombre complexe $2 + 5i$

[AC] [OPTN] [F3] (CPLX) [F6] (▷) [F1] (ReP)
 [C] [2] [+] [5] [F6] (▷) [F1] (i) [D] [EXE]

ReP (2+5i)	2
------------	---

(Extraction de la partie réelle)

[AC] [OPTN] [F3] (CPLX) [F6] (▷) [F2] (ImP)
 [C] [2] [+] [5] [F6] (▷) [F1] (i) [D] [EXE]

ImP (2+5i)	5
------------	---

(Extraction de la partie imaginaire)

■ Forme polaire et transformation sous forme rectangulaire (algébrique)

[OPTN]-[CPLX]-[▷r∠θ]/[▷a+bi]

Procédez de la façon suivante pour transformer un nombre complexe affiché sous forme rectangulaire en forme polaire, et inversement.

Exemple Transformer la forme rectangulaire du nombre complexe $1 + \sqrt{3}i$ sous sa forme polaire

[SHIFT] [MENU] (SET UP) [▼] [▼] [▼] [▼] [▼] [▼]
 [F1] (Deg) [▼] [F2] (a+bi) [EXIT]
 [AC] [1] [+] [C] [SHIFT] [x²] (√) [3] [D]
 [OPTN] [F3] (CPLX) [F1] (i) [F6] (▷) [F3] (▷r∠θ) [EXE]

1+(√3)i ▷r∠θ	2∠60
--------------	------

[AC] [2] [SHIFT] [X.θT] (∠) [6] [0]
 [OPTN] [F3] (CPLX) [F6] (▷) [F4] (▷a+bi) [EXE]

2∠60 ▷a+bi	1+1.732050808i
------------	----------------

- La plage d'entrée/sortie des nombres complexes est normalement de 10 chiffres pour la mantisse et de deux chiffres pour l'exposant.
- Lorsqu'un nombre complexe a plus de 21 chiffres, la partie réelle et la partie imaginaire du nombre sont affichées sur deux lignes séparées.

- Les fonctions suivantes peuvent être utilisées avec les nombres complexes.

$\sqrt{\quad}$, x^2 , x^{-1} , $\wedge(x^y)$, $\sqrt[3]{\quad}$, $\sqrt[x]{\quad}$, In, log, $\log_a b$, 10^x , e^x , Int, Frac, Rnd, Intg, RndFix(, Fix, Sci, ENG, $\overleftarrow{\text{ENG}}$, $\circ \prime \prime$, $\overleftarrow{\circ \prime \prime}$, $a + b/c$, d/c

7. Calculs binaire, octal, décimal et hexadécimal avec entiers

Vous pouvez utiliser le mode **RUN • MAT** et les réglages de système binaire, octal, décimal et hexadécimal pour effectuer des calculs qui contiennent des valeurs binaires, octales, décimales et hexadécimales. Vous pouvez aussi convertir les systèmes numériques entre eux et effectuer des opérations sur les bits.

- Vous ne pouvez pas utiliser de fonctions scientifiques dans les calculs binaires, octaux, décimaux et hexadécimaux.
- Vous ne pouvez utiliser que des entiers dans les calculs binaires, octaux, décimaux et hexadécimaux, ce qui signifie que les valeurs fractionnaires ne sont pas admises. Si vous introduisez une valeur qui comprend une partie décimale, la calculatrice éliminera automatiquement la partie décimale.
- Si vous essayez d'introduire une valeur invalide pour le système de notation (binaire, octale, décimale, hexadécimale) utilisé, la calculatrice affichera un message d'erreur. Voici les chiffres qui peuvent être utilisés dans chaque système de notation.

Binaire : 0, 1

Octale : 0, 1, 2, 3, 4, 5, 6, 7

Décimale : 0, 1, 2, 3, 4, 5, 6, 7, 8, 9

Hexadécimale : 0, 1, 2, 3, 4, 5, 6, 7, 8, 9, A, B, C, D, E, F

- Les valeurs binaires, octales et hexadécimales négatives sont produites en utilisant le complément de deux de la valeur d'origine.
- La capacité d'affichage de chacun des systèmes de notation est la suivante.

Système numérique	Binaire	Octal	Décimal	Hexadécimal
Capacité d'affichage	16 chiffres	11 chiffres	10 chiffres	8 chiffres

- Les caractères alphabétiques utilisés dans la notation hexadécimale apparaissent différemment sur l'écran pour les distinguer des caractères de texte.

Texte normal	A	B	C	D	E	F
Valeurs hexadécimales	/A	IB	C	D	E	F
Touches						

- Les plages de calcul pour chacun des systèmes de notation sont les suivantes.

Valeurs binaires

Positive : $0 \leq x \leq 1111111111111111$

Négative : $1000000000000000 \leq x \leq 1111111111111111$

Valeurs octales

Positive : $0 \leq x \leq 1777777777$

Négative : $2000000000 \leq x \leq 3777777777$

Valeurs décimales

Positive : $0 \leq x \leq 2147483647$

Négative : $-2147483648 \leq x \leq -1$

Valeurs hexadécimales

Positive : $0 \leq x \leq 7FFFFFFF$

Négative : $80000000 \leq x \leq FFFFFFFF$

● **Pour effectuer des calculs binaires, octaux, décimaux, ou hexadécimaux**
[SET UP]-[Mode]-[Dec]/[Hex]/[Bin]/[Oct]

1. Sur le menu principal, sélectionnez **RUN • MAT**.
2. Appuyez sur [SHIFT] [MENU] (SET UP). Appuyez sur ▼ pour surligner « Mode », puis définissez le système numérique par défaut en appuyant sur [F2] (Dec), [F3] (Hex), [F4] (Bin) ou [F5] (Oct) pour le réglage de Mode.
3. Appuyez sur [EXIT] pour changer d'écran pour la saisie du calcul. Un menu de fonctions apparaît avec les paramètres suivants.
 - {d~o}/[LOG]/[DISP] ... menu de {désignation du système numérique}/
{opérations à un bit}/{conversion décimale/hexadécimale/binaire/octale}

■ **Sélection du système numérique**

Vous pouvez spécifier le système décimal, hexadécimal, binaire ou octal sur l'écran de configuration.

● **Pour définir un système numérique pour la saisie d'une valeur seulement**

Vous pouvez définir un système numérique pour chaque valeur que vous entrez. Appuyez sur [F1] (d~o) pour afficher un menu de symboles représentant les systèmes numériques. Appuyez sur la touche de fonction correspondant au symbole que vous voulez sélectionner et indiquez la valeur souhaitée.

- {d}/[h]/[b]/[o] ... {décimal}/{hexadécimal}/{binaire}/{octal}

● **Pour saisir des valeurs dans différents systèmes numériques**

Exemple Saisir 123₁₀, quand le système numérique par défaut est le système hexadécimal

[SHIFT] [MENU] (SET UP)

Appuyez sur ▼ pour surligner « Mode », puis appuyez sur [F3] (Hex) [EXIT].

[AC] [F1] (d~o) [F1] (d) [1] [2] [3] [EXE]

d123 0000007B

■ **Valeurs négatives et opérations sur les bits**

Appuyez sur [F2] (LOG) pour afficher un menu de négations ou d'opérateurs des bits.

- {Neg} ... {négation}^{*1}
- {Not}/[and]/[or]/[xor]/[xnor] ... {NOT}^{*2}/[AND]/[OR]/[XOR]/[XNOR]^{*3}

*1 complément de deux

*2 complément de un (complément des bits)

*3 AND des bits, OR des bits, XOR des bits, XNOR des bits

• Valeurs négatives

Exemple Déterminer la valeur négative de 110010_2

SHIFT **MENU** (SET UP)

Appuyez sur **▼** pour surligner « Mode »,
puis appuyez sur **F4** (Bin) **EXIT**.

AC **F2** (LOG) **F1** (Neg)

1 **1** **0** **0** **1** **0** **EXE**

```
Neg 110010
    1111111111001110
```

- Les valeurs binaires, octales et hexadécimales négatives sont obtenues en prenant le complément binaire de deux et en renvoyant le résultat à la base de numération originale. Dans le cas de la base décimale, les valeurs négatives sont pourvues du signe moins.

• Opérations sur les bits

Exemple Saisir et exécuter « 120_{16} and AD_{16} »

SHIFT **MENU** (SET UP)

Appuyez sur **▼** pour surligner « Mode »,
puis appuyez sur **F3** (Hex) **EXIT**.

AC **1** **2** **0** **F2** (LOG)

F3 (and) **A** **D** **EXE**

```
120andAD
                00000020
```

■ Transformation du système numérique

Appuyez sur **F3** (DISP) pour afficher un menu des fonctions de transformation du système numérique.

- **{▶Dec}/{▶Hex}/{▶Bin}/{▶Oct}** ... transformation de la valeur affichée en son équivalent {décimal}/{hexadécimal}/{binaire}/{octal}

• Pour convertir une valeur affichée d'un système numérique dans un autre

Exemple Convertir 22_{10} (système numérique par défaut) dans sa valeur binaire ou octale correspondante

AC **SHIFT** **MENU** (SET UP)

Appuyez sur **▼** pour surligner « Mode »,
puis appuyez sur **F2** (Dec) **EXIT**.

F1 (d~o) **F1** (d) **2** **2** **EXE**

```
d22
                22
```

EXIT **F3** (DISP) **F3** (▶Bin) **EXE**

```
Ans▶Bin
    0000000000010110
```

F4 (▶Oct) **EXE**

```
Ans▶Oct
    0000000026
```

8. Calculs matriciels

Depuis le menu principal, accédez au mode **RUN • MAT** et appuyez **[F1]** (►MAT) pour effectuer des calculs matriciels.

Vous pouvez effectuer les opérations suivantes grâce aux 26 mémoires matricielles (Mat A à Mat Z) et à la mémoire matricielle de dernier résultat (MatAns).

- Addition, soustraction, multiplication, division
- Calculs de produits des valeurs
- Calculs de déterminant
- Transposition d'une matrice
- Inversion d'une matrice
- Élévation d'une matrice au carré
- Élévation d'une matrice à une puissance
- Calculs de valeur absolue, extraction de la partie entière, extraction de la partie fractionnaire d'un nombre, nombre entier maximal
- Saisir des nombres complexes dans les éléments d'une matrice et utilisation de fonctions relatives aux nombres complexes
- Modification de matrices à l'aide des commandes de matrice

Le nombre maximal de lignes pouvant être spécifiées pour une matrice est 999 et le nombre maximal de colonnes est également 999.

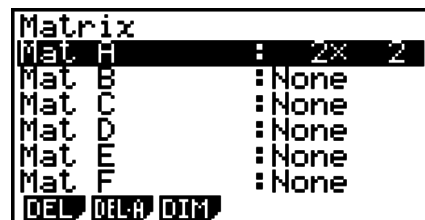
Au sujet de la mémoire matricielle de dernier résultat (MatAns)

- La calculatrice stocke automatiquement les résultats de calculs matriciels dans la mémoire matricielle. Il faut noter les points suivants concernant la mémoire matricielle de dernier résultat.
- Quand vous effectuez un calcul avec matrice, le contenu de la mémoire matricielle est remplacé par le nouveau résultat. Le contenu précédent est effacé et ne peut pas être récupéré.
- L'introduction de valeurs dans une matrice n'affecte pas le contenu de la mémoire matricielle de dernier résultat.

■ Saisie et édition de calculs matriciels

Appuyez sur **[F1]** (►MAT) pour afficher l'écran de l'éditeur de matrices. Utilisez cet écran pour saisir et éditer des matrices.

$m \times n$... Matrice de m (lignes) \times n (colonnes)
None... Aucune matrice définie



- **{DEL}**/**{DEL-A}** ... suppression {d'une matrice particulière}/{de toutes les matrices}
- **{DIM}** ... {définit les dimensions de la matrice (nombre d'éléments)}

• Création d'une matrice

Pour créer une matrice, vous devez définir ses dimensions (sa taille) dans l'éditeur de matrices. Vous pouvez ensuite introduire des valeurs dans la matrice.

• Pour spécifier les dimensions (la taille) d'une matrice

Exemple Créer une matrice de 2 lignes × 3 colonnes dans la zone nommée Mat B

Mettez Mat B en surbrillance.



F3 (DIM) (Cette étape peut être omise.)

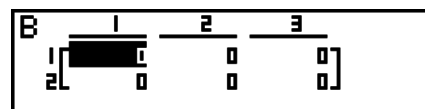
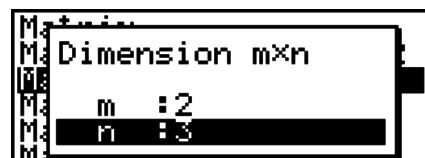
Spécifiez le nombre de lignes.

2 **EXE**

Spécifiez le nombre de colonnes.

3 **EXE**

EXE



- Tous les éléments de la nouvelle matrice contiennent la valeur 0.
- Le changement de dimensions d'une matrice aura pour effet d'en supprimer le contenu.
- Si « Memory ERROR » reste à côté du nom de la zone de matrice après l'introduction des dimensions, c'est que la mémoire n'est pas suffisante pour créer la matrice souhaitée.

• Pour saisir les valeurs d'éléments

Exemple Introduire les données suivantes dans la matrice B :

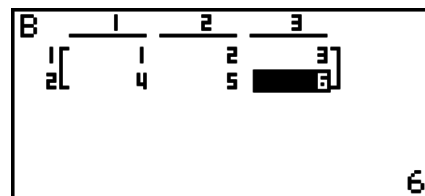
$$\begin{bmatrix} 1 & 2 & 3 \\ 4 & 5 & 6 \end{bmatrix}$$

L'opération suivante est la suite du calcul cité en exemple à la page précédente.

1 **EXE** **2** **EXE** **3** **EXE**

4 **EXE** **5** **EXE** **6** **EXE**

(La donnée est introduite dans l'élément en surbrillance. A chaque pression sur **EXE**, l'élément suivant de droite est mis en surbrillance.)



- Les valeurs affichées des éléments indiquent des nombres entiers positifs de six chiffres au maximum et des nombres entiers négatifs de cinq chiffres (un chiffre est utilisé pour le signe négatif). Les valeurs exponentielles sont indiquées avec au plus deux chiffres pour l'exposant. Les valeurs fractionnaires ne sont pas affichées.

● Suppression d'une matrice

Vous pouvez supprimer une matrice particulière ou toutes les matrices en mémoire.

● Pour supprimer une matrice particulière

1. Quand l'éditeur de matrices est à l'écran, utilisez \blacktriangle et \blacktriangledown pour mettre la matrice que vous voulez supprimer en surbrillance.
 2. Appuyez sur $\boxed{F1}$ (DEL).
 3. Appuyez sur $\boxed{F1}$ (Yes) pour supprimer la matrice ou sur $\boxed{F6}$ (No) pour abandonner l'opération sans rien supprimer.
-

● Pour supprimer toutes les matrices

1. Quand l'éditeur de matrices est à l'écran, appuyez sur $\boxed{F2}$ (DEL • A).
 2. Appuyez sur $\boxed{F1}$ (Yes) pour supprimer toutes les matrices de la mémoire ou sur $\boxed{F6}$ (No) pour abandonner l'opération sans rien supprimer.
-

■ Opérations sur les éléments d'une matrice

Procédez de la manière suivante pour préparer une matrice avant d'effectuer une opération.

1. Quand l'éditeur de matrices est à l'écran, utilisez \blacktriangle et \blacktriangledown pour mettre le nom de la matrice que vous voulez utiliser en surbrillance.
Vous pouvez sauter à une matrice particulière en indiquant la lettre du nom de la matrice. Si vous indiquez $\boxed{\text{ALPHA}} \boxed{8}$ (N), par exemple, vous sauterez à la matrice N.
Pour accéder la mémoire de matrice, appuyez sur $\boxed{\text{SHIFT}} \boxed{\leftarrow}$ (Ans).
2. Appuyez sur $\boxed{\text{EXE}}$ pour faire apparaître le menu de fonctions contenant les paramètres suivants.
 - **{R-OP}** ... {menu d'opérations sur les lignes}
 - **{ROW}**
 - **{DEL}**/**{INS}**/**{ADD}** ... {suppression}/**{insertion}**/**{addition}** de lignes
 - **{COL}**
 - **{DEL}**/**{INS}**/**{ADD}** ... {suppression}/**{insertion}**/**{addition}** de colonnes
 - **{EDIT}** ... {écran d'édition d'éléments}

Tous les exemples précédents utilisent la matrice A.

● Calculs sur les lignes

Le menu suivant apparaît si vous appuyez sur $\boxed{F1}$ (R-OP) quand une matrice que vous avez rappelée est à l'écran.

- **{Swap}** ... {échange de lignes}
- **{xRw}** ... {produit des valeurs d'une ligne donnée par un nombre}
- **{xRw+}** ... {addition du produit des valeurs d'une ligne donnée par un nombre et les valeurs d'une autre ligne}
- **{Rw+}** ... {addition d'une ligne désignée et d'une autre ligne}

• Pour échanger deux lignes

Exemple Échanger les lignes deux et trois de la matrice suivante :

Tous les exemples d'opération sont réalisés avec la matrice suivante.

$$\text{Matrice A} = \begin{bmatrix} 1 & 2 \\ 3 & 4 \\ 5 & 6 \end{bmatrix}$$

F1 (R-OP) **F1** (Swap)

Indiquez le numéro des lignes que vous voulez échanger.

2 **EXE** **3** **EXE** **EXE**

A	1	2
1	1	2
2	5	6
3	3	4

• Pour calculer le produit des valeurs d'une ligne par un nombre

Exemple Calculer le produit des valeurs de la ligne 2 en multipliant par 4

F1 (R-OP) **F2** ($\times R_w$)

Indiquez la valeur du multiplicateur.*

4 **EXE**

Spécifiez le numéro de la ligne.

2 **EXE** **EXE**

A	1	2
1	1	2
2	12	16
3	5	6

* Un nombre complexe peut être saisi aussi en tant que valeur de multiplicateur (k).

• Pour calculer le produit des valeurs d'une ligne par un nombre et ajouter le résultat à une autre ligne

Exemple Calculer le produit des valeurs de la ligne 2 en multipliant par 4 et ajouter le résultat à ligne 3

F1 (R-OP) **F3** ($\times R_w +$)

Indiquez la valeur du multiplicateur.*

4 **EXE**

Spécifiez le numéro de la ligne dont le produit des valeurs doit être calculé.

2 **EXE**

Spécifiez le numéro de la ligne dont le résultat doit être ajouté.

3 **EXE** **EXE**

A	1	2
1	1	2
2	3	4
3	17	22

* Un nombre complexe peut être entré aussi en tant que valeur de multiplicateur (k).

• Pour additionner deux lignes

Exemple Ajouter la ligne 2 à la ligne 3

F1 (R-OP) **F4** ($R_w +$)

Spécifiez le numéro de la ligne que vous ajoutez.

2 **EXE**

Spécifiez le numéro de la ligne à laquelle vous ajoutez la première ligne.

F3 **EXE** **EXE**

A	1	2
1	1	2
2	3	4
3	5	6

• Opérations sur les lignes

- **{DEL}** ... {suppression d'une ligne}
- **{INS}** ... {insertion d'une ligne}
- **{ADD}** ... {addition d'une ligne}

• Pour supprimer une ligne

Exemple Supprimer la ligne 2

F2 (ROW)

A	1	2
1	1	2
2	3	4
3	5	6

F1 (DEL)

A	1	2
1	1	2
2	5	6

• Pour insérer une ligne

Exemple Insérer une nouvelle ligne entre les lignes une et deux

F2 (ROW)

F2 (INS)

A	1	2
1	1	2
2	0	0
3	3	4
4	5	6

• Pour ajouter une ligne

Exemple Ajouter une nouvelle ligne 2 sous la ligne 3

F2 (ROW)

F3 (ADD)

A	1	2
1	1	2
2	3	4
3	5	6
4	0	0

• Opérations sur les colonnes

- **{DEL}** ... {suppression d'une colonne}
- **{INS}** ... {insertion d'une colonne}
- **{ADD}** ... {addition d'une colonne}

• Pour supprimer une colonne

Exemple Supprimer la colonne 2

F3 (COL) **▶**

F1 (DEL)



■ Modification de matrices à l'aide des commandes de matrice

[OPTN]-[MAT]

• Pour afficher les commandes de matrice

1. Depuis le menu principal, accédez au mode **RUN • MAT**.
2. Appuyez sur **[OPTN]** pour afficher le menu d'options.
3. Appuyez sur **[F2]** (MAT) pour afficher le menu de commandes de matrice.

Vous trouverez ici seulement les paramètres du menu de commandes qui sont utilisés pour la création d'une matrice et pour l'introduction de données dans cette matrice.

- **{Mat}** ... {commande Mat (spécification de a matrice)}
- **{M→L}** ... {Commande Ma→List (affectation du contenu de la colonne sélectionnée à un fichier liste)}
- **{Aug}** ... {commande Augment (liaison de deux matrices)}
- **{Iden}** ... {commande Identity (entrée de matrice unité)}
- **{Dim}** ... {commande Dim (contrôle de dimensions)}
- **{Fill}** ... {commande Fill (valeurs d'éléments identiques)}

- Vous pouvez aussi utiliser **[SHIFT]** **[2]** (Mat) au lieu de **[OPTN]** **[F2]** (MAT) **[F1]** (Mat).

• Format d'introduction des données dans une matrice [OPTN]-[MAT]-[Mat]

Voici le format que vous devez utiliser quand vous introduisez des données pour créer une matrice à l'aide de la commande Mat.

$$\begin{bmatrix} a_{11} & a_{12} & \dots & a_{1n} \\ a_{21} & a_{22} & \dots & a_{2n} \\ \vdots & \vdots & & \vdots \\ a_{m1} & a_{m2} & \dots & a_{mn} \end{bmatrix} = [[a_{11}, a_{12}, \dots, a_{1n}] [a_{21}, a_{22}, \dots, a_{2n}] \dots [a_{m1}, a_{m2}, \dots, a_{mn}]]$$

→ Mat [lettre de A à Z]

Exemple Introduisez les données suivantes comme matrice A : $\begin{bmatrix} 1 & 3 & 5 \\ 2 & 4 & 6 \end{bmatrix}$

[SHIFT] **[+]** **([)** **[SHIFT]** **[+]** **([)** **1** **,** **3** **,** **5**

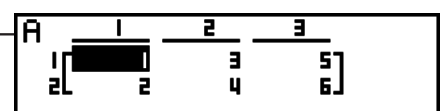
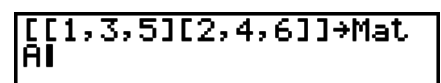
[SHIFT] **[-]** **([)** **[SHIFT]** **[+]** **([)** **2** **,** **4** **,** **6**

[SHIFT] **[-]** **([)** **[SHIFT]** **[-]** **([)** **→** **[OPTN]** **[F2]** (MAT)

[F1] (Mat) **[ALPHA]** **[X,θ,T]** (A)

[EXE]

Nom de la matrice



- La valeur maximale de m et n est 999.
- Une erreur se produit si la mémoire est pleine quand vous introduisez des données.
- Vous pouvez aussi utiliser le format précédent à l'intérieur d'un programme qui introduit des données de matrice.

• Pour créer une matrice unité

[OPTN]-[MAT]-[Iden]

Utilisez la commande Identity pour créer une matrice unité.

Exemple Créer une matrice unité 3×3 comme matrice A

[OPTN] [F2] (MAT) [F6] (▷) [F1] (Iden)
 [3] [→] [F6] (▷) [F1] (Mat) [ALPHA] [X,θ,T] (A) [EXE]
 └─ Nombre de lignes et colonnes

A	1	2	3
1	1	0	0
2	0	1	0
3	0	0	1

• Pour contrôler les dimensions d'une matrice

[OPTN]-[MAT]-[Dim]

Utilisez la commande Dim pour contrôler les dimensions d'une matrice existante.

Exemple 1 Contrôler les dimensions de la matrice A

[OPTN] [F2] (MAT) [F6] (▷) [F2] (Dim)
 [F6] (▷) [F1] (Mat) [ALPHA] [X,θ,T] (A) [EXE]

Ans
1 [2] 2 [3]

L'écran montre que la matrice A consiste de deux lignes et trois colonnes.

Puisque le résultat de la commande Dim apparaît sous forme de liste, il est sauvegardé dans la mémoire ListAns.

Vous pouvez aussi utiliser {Dim} pour définir les dimensions d'une matrice.

Exemple 2 Définir une matrice de 2 lignes et de 3 colonnes pour la matrice B

[SHIFT] [X] ({) [2] [↓] [3] [SHIFT] [÷] (}) [→]
 [OPTN] [F2] (MAT) [F6] (▷) [F2] (Dim)
 [F6] (▷) [F1] (Mat) [ALPHA] [log] (B) [EXE]

B	1	2	3
1	1	0	0
2	0	0	0

• Modification d'une matrice à l'aide des commandes de matrice

Vous pouvez aussi utiliser les commandes de matrice pour affecter des valeurs à une matrice et rappeler des valeurs d'une matrice existante, remplir tous les éléments d'une matrice existante par la même valeur, combiner deux matrices en une seule matrice et affecter le contenu d'une matrice à une liste.

• Pour affecter ou rappeler des valeurs d'une matrice existante

[OPTN]-[MAT]-[Mat]

Utilisez le format suivant avec la commande Mat pour spécifier l'élément auquel ou duquel une valeur sera affectée ou rappelée.

Mat X [m , n]

X = nom de la matrice (A à Z, ou Ans)

m = numéro de la ligne
 n = numéro de la colonne

Exemple 1 Affecter 10 à l'élément correspondant à la ligne 1 et à la colonne 2 de la matrice suivante :

$$\text{Matrice } A = \begin{bmatrix} 1 & 2 \\ 3 & 4 \\ 5 & 6 \end{bmatrix}$$

$\boxed{1} \boxed{0} \rightarrow \boxed{\text{OPTN}} \boxed{\text{F2}} (\text{MAT}) \boxed{\text{F1}} (\text{Mat})$
 $\boxed{\text{ALPHA}} \boxed{\text{X},\theta,\text{T}} (\text{A}) \boxed{\text{SHIFT}} \boxed{+} ([) \boxed{1} \boxed{\rightarrow} \boxed{2}$
 $\boxed{\text{SHIFT}} \boxed{-} (]) \boxed{\text{EXE}}$

$\boxed{10 \rightarrow \text{Mat. } A[1,2]} \quad 10$

Exemple 2 Multiplier par 5 la valeur de l'élément correspond à la ligne 2 et à la colonne 2 de la matrice précédente

$\boxed{\text{OPTN}} \boxed{\text{F2}} (\text{MAT}) \boxed{\text{F1}} (\text{Mat})$
 $\boxed{\text{ALPHA}} \boxed{\text{X},\theta,\text{T}} (\text{A}) \boxed{\text{SHIFT}} \boxed{+} ([) \boxed{2} \boxed{\rightarrow} \boxed{2}$
 $\boxed{\text{SHIFT}} \boxed{-} (]) \boxed{\times} \boxed{5} \boxed{\text{EXE}}$

$\boxed{\text{Mat } A[2,2] \times 5} \quad 20$

• **Pour remplir une matrice par des valeurs identiques et combiner deux matrices en une seule** $\boxed{\text{[OPTN]}} \boxed{\text{[MAT]}} \boxed{\text{[Fill]}} \boxed{\text{[Aug]}}$

Utilisez la commande Fill pour remplir tous les éléments d'une matrice existante par une valeur identique ou la commande Augment pour combiner deux matrices existantes en une seule.

Exemple 1 Remplir tous les éléments de la matrice A par la valeur 3

$\boxed{\text{OPTN}} \boxed{\text{F2}} (\text{MAT}) \boxed{\text{F6}} (\triangleright) \boxed{\text{F3}} (\text{Fill})$
 $\boxed{3} \boxed{\rightarrow} \boxed{\text{F6}} (\triangleright) \boxed{\text{F1}} (\text{Mat}) \boxed{\text{ALPHA}} \boxed{\text{X},\theta,\text{T}} (\text{A}) \boxed{\text{EXE}}$
 $\boxed{\text{F1}} (\text{Mat}) \boxed{\text{ALPHA}} \boxed{\text{X},\theta,\text{T}} (\text{A}) \boxed{\text{EXE}}$

$\begin{array}{c} \text{Ans} \\ \hline \begin{array}{cc} 1 & 2 \\ \hline 1 & 3 \\ 2 & 3 \\ 3 & 3 \end{array} \end{array}$

Exemple 2 Combiner les deux matrices suivantes :

$$A = \begin{bmatrix} 1 \\ 2 \end{bmatrix} \quad B = \begin{bmatrix} 3 \\ 4 \end{bmatrix}$$

$\boxed{\text{OPTN}} \boxed{\text{F2}} (\text{MAT}) \boxed{\text{F5}} (\text{Aug})$
 $\boxed{\text{F1}} (\text{Mat}) \boxed{\text{ALPHA}} \boxed{\text{X},\theta,\text{T}} (\text{A}) \boxed{\rightarrow}$
 $\boxed{\text{F1}} (\text{Mat}) \boxed{\text{ALPHA}} \boxed{\log} (\text{B}) \boxed{\text{EXE}}$

$\begin{array}{c} \text{Ans} \\ \hline \begin{array}{cc} 1 & 2 \\ \hline 1 & 3 \\ 2 & 4 \end{array} \end{array}$

- Les deux matrices que vous combinez doivent avoir le même nombre de lignes. Une erreur se produit si vous essayez de combiner deux matrices qui ont un nombre de lignes différent.
- Vous pouvez utiliser la mémoire matricielle de dernier résultat pour affecter les résultats de l'entrée précédente et effectuer des changements sur une variable de matrice. Pour ce faire, utilisez la syntaxe suivante.

Fill (n , Mat α)

Augment (Mat α , Mat β) \rightarrow Mat γ

Ici, α , β , et γ sont des noms de variables A à Z et n est une valeur quelconque.

L'opération précédente n'affecte pas le contenu de la mémoire matricielle de dernier résultat.

• **Pour affecter le contenu d'une colonne à une liste** [OPTN]-[MAT]-[M→L]

Utilisez le format suivant avec la commande Mat→List pour affecter une colonne à une liste.

Mat → List (Mat X, m) → List n

X = nom de la matrice (A à Z)

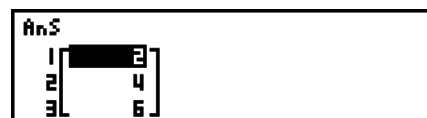
m = numéro de la colonne

n = numéro de la liste

Exemple Affecter le contenu de la colonne 2 de la matrice suivante à la liste 1 :

$$\text{Matrice A} = \begin{bmatrix} 1 & 2 \\ 3 & 4 \\ 5 & 6 \end{bmatrix}$$

[OPTN] [F2] (MAT) [F2] (M→L)
 [F1] (Mat) [ALPHA] [X,θ,T] (A) [] [2] []
 [→] [OPTN] [F1] (LIST) [F1] (List) [1] [EXE]
 [F1] (List) [1] [EXE]



■ **Calculs matriciels** [OPTN]-[MAT]

Utilisez le menu de commandes de matrice pour effectuer des calculs matriciels.

• **Pour afficher les commandes de matrice**

1. Depuis le menu principal, accédez au mode **RUN • MAT**.
2. Appuyez sur [OPTN] pour afficher le menu d'options.
3. Appuyez sur [F2] (MAT) pour afficher le menu de commandes de matrice.

Seules les commandes de matrice qui sont utilisées pour les opérations arithmétiques sont décrites ici.

- {**Mat**} ... {commande Mat (spécification de la matrice)}
- {**Det**} ... {commande Det (commande de déterminant)}
- {**Trn**} ... {commande Trn (commande de transposition de matrice)}
- {**Iden**} ... {commande Identity (entrée de matrice unité)}
- {**Ref**} ... {commande Ref (commande de forme échelonnée par rapport aux lignes)}
- {**Rref**} ... {commande Rref (commande de forme échelonnée réduite par rapport aux lignes)}

Tous les exemples suivants présupposent que les données matricielles sont déjà enregistrées dans la mémoire.

• **Opérations arithmétiques avec matrices** [OPTN]-[MAT]-[Mat]/[Iden]

Exemple 1 Additionner les deux matrices suivantes (matrice A + matrice B) :

$$A = \begin{bmatrix} 1 & 1 \\ 2 & 1 \end{bmatrix} \quad B = \begin{bmatrix} 2 & 3 \\ 2 & 1 \end{bmatrix}$$

$\boxed{\text{AC}}$ $\boxed{\text{OPTN}}$ $\boxed{\text{F2}}$ (MAT) $\boxed{\text{F1}}$ (Mat) $\boxed{\text{ALPHA}}$ $\boxed{\text{X,}\theta\text{T}}$ (A) $\boxed{+}$
 $\boxed{\text{F1}}$ (Mat) $\boxed{\text{ALPHA}}$ $\boxed{\text{log}}$ (B) $\boxed{\text{EXE}}$

$\boxed{\text{Ans}}$ $\boxed{\begin{matrix} 1 & 2 \\ 1 & 4 \\ 2 & 2 \end{matrix}}$

Exemple 2 Multiplier les deux matrices de l'exemple 1 (matrice A \times matrice B)

$\boxed{\text{AC}}$ $\boxed{\text{OPTN}}$ $\boxed{\text{F2}}$ (MAT) $\boxed{\text{F1}}$ (Mat) $\boxed{\text{ALPHA}}$ $\boxed{\text{X,}\theta\text{T}}$ (A) $\boxed{\times}$
 $\boxed{\text{F1}}$ (Mat) $\boxed{\text{ALPHA}}$ $\boxed{\text{log}}$ (B) $\boxed{\text{EXE}}$

$\boxed{\text{Ans}}$ $\boxed{\begin{matrix} 1 & 2 \\ 1 & 4 \\ 2 & 7 \end{matrix}}$

- Les deux matrices doivent avoir les mêmes dimensions pour que vous puissiez les additionner ou les soustraire. Une erreur se produit si vous essayez d'additionner ou de soustraire des matrices de dimensions différentes.
- Pour la multiplication (matrice 1 \times matrice 2) le nombre de colonnes de la matrice 1 doit être égal au nombre de lignes de la matrice 2, sinon une erreur se produit.

• Déterminant

$\boxed{\text{[OPTN]}}$ - $\boxed{\text{[MAT]}}$ - $\boxed{\text{[Det]}}$

Exemple Obtenir le déterminant de la matrice suivante :

$$\text{Matrice A} = \begin{bmatrix} 1 & 2 & 3 \\ 4 & 5 & 6 \\ -1 & -2 & 0 \end{bmatrix}$$

$\boxed{\text{OPTN}}$ $\boxed{\text{F2}}$ (MAT) $\boxed{\text{F3}}$ (Det) $\boxed{\text{F1}}$ (Mat)
 $\boxed{\text{ALPHA}}$ $\boxed{\text{X,}\theta\text{T}}$ (A) $\boxed{\text{EXE}}$

$\boxed{\text{Det Mat A}}$ $\boxed{-9}$

- Les déterminants ne peuvent être obtenus que pour les matrices carrées (même nombre de lignes et de colonnes). Si vous essayez d'obtenir un déterminant pour une matrice qui n'est pas carrée, une erreur se produira.
- Le déterminant de la matrice 2 \times 2 est calculé comme indiqué ci-dessous.

$$|A| = \begin{bmatrix} a_{11} & a_{12} \\ a_{21} & a_{22} \end{bmatrix} = a_{11}a_{22} - a_{12}a_{21}$$

- Le déterminant de la matrice 3 \times 3 est calculé comme indiqué ci-dessous.

$$|A| = \begin{bmatrix} a_{11} & a_{12} & a_{13} \\ a_{21} & a_{22} & a_{23} \\ a_{31} & a_{32} & a_{33} \end{bmatrix} = a_{11}a_{22}a_{33} + a_{12}a_{23}a_{31} + a_{13}a_{21}a_{32} - a_{11}a_{23}a_{32} - a_{12}a_{21}a_{33} - a_{13}a_{22}a_{31}$$

• Transposition de matrice

$\boxed{\text{[OPTN]}}$ - $\boxed{\text{[MAT]}}$ - $\boxed{\text{[Trn]}}$

Une matrice est transposée quand ses lignes deviennent les colonnes et ses colonnes deviennent les lignes.

Exemple Transposer la matrice suivante :

$$\text{Matrice A} = \begin{bmatrix} 1 & 2 \\ 3 & 4 \\ 5 & 6 \end{bmatrix}$$

$\boxed{\text{OPTN}}$ $\boxed{\text{F2}}$ (MAT) $\boxed{\text{F4}}$ (Trn) $\boxed{\text{F1}}$ (Mat)
 $\boxed{\text{ALPHA}}$ $\boxed{\text{X,}\theta\text{T}}$ (A) $\boxed{\text{EXE}}$

$\boxed{\text{Ans}}$ $\boxed{\begin{matrix} 1 & 2 & 3 \\ 2 & 4 & 5 \\ 3 & 6 & 6 \end{matrix}}$

• Forme échelonnée par rapport aux lignes

[OPTN]-[MAT]-[Ref]

Cette commande utilise l'algorithme d'élimination gaussien pour trouver la forme échelonnée d'une matrice.

Exemple Trouver la forme échelonnée par rapport aux lignes de la matrice suivante :

$$\text{Matrice A} = \begin{bmatrix} 1 & 2 & 3 \\ 4 & 5 & 6 \end{bmatrix}$$

[OPTN] [F2] (MAT) [F6] (▷) [F4] (Ref)
[F6] (▷) [F1] (Mat) [ALPHA] [X,θ,T] (A) [EXE]

Ans	1	2	3
1	1	1.25	1.5
2	0	1	2

1

• Forme échelonnée réduite par rapport aux lignes

[OPTN]-[MAT]-[Rref]

Cette commande permet de trouver la forme échelonnée réduite d'une matrice.

Exemple Trouver la forme échelonnée réduite par rapport aux lignes de la matrice suivante :

$$\text{Matrice A} = \begin{bmatrix} 2 & -1 & 3 & 19 \\ 1 & 1 & -5 & -21 \\ 0 & 4 & 3 & 0 \end{bmatrix}$$

[OPTN] [F2] (MAT) [F6] (▷) [F5] (Rref)
[F6] (▷) [F1] (Mat) [ALPHA] [X,θ,T] (A) [EXE]

Ans	1	2	3	4
1	1	0	0	2
2	0	1	0	-3
3	0	0	1	4

1

- Les calculs de forme échelonnée et de forme échelonnée réduite peuvent ne pas produire de résultats précis en raison de la chute de chiffres.

• Inversion d'une matrice

[x⁻¹]

Exemple Inverser la matrice suivante :

$$\text{Matrice A} = \begin{bmatrix} 1 & 2 \\ 3 & 4 \end{bmatrix}$$

[OPTN] [F2] (MAT) [F1] (Mat)
[ALPHA] [X,θ,T] (A) [SHIFT] [x⁻¹] [EXE]

Ans	1	2
1	-0.5	1
2	1.5	-0.5

- Seules les matrices carrées (même nombre de lignes et de colonnes) peuvent être inversées. Si vous essayez d'inverser une matrice qui n'est pas carrée, une erreur se produira.

- Une matrice dont le déterminant est égale à zéro ne peut pas être inversée. Si vous essayez d'inverser une matrice dont le déterminant est égale à zéro, une erreur se produira.
- La précision du calcul est affectée pour les matrices dont le déterminant est proche de zéro.
- Une matrice inversée doit remplir les conditions suivantes.

$$A A^{-1} = A^{-1} A = E = \begin{bmatrix} 1 & 0 \\ 0 & 1 \end{bmatrix}$$

Voici la formule utilisée pour inverser la matrice A en matrice inverse A⁻¹.

$$A = \begin{bmatrix} a & b \\ c & d \end{bmatrix}$$

$$A^{-1} = \frac{1}{ad - bc} \begin{bmatrix} d & -b \\ -c & a \end{bmatrix}$$

Notez que $ad - bc \neq 0$.

• Élévation d'une matrice au carré

[x²]

Exemple Élever la matrice suivante au carré :

$$\text{Matrice } A = \begin{bmatrix} 1 & 2 \\ 3 & 4 \end{bmatrix}$$

[OPTN] [F2] (MAT) [F1] (Mat) [ALPHA] [X,θ,T] (A) [x²] [EXE]

Ans	1	2
1	7	10
2	15	22

• Élévation d'une matrice à une puissance

[^]

Exemple Élever la matrice suivante à la puissance 3 :

$$\text{Matrice } A = \begin{bmatrix} 1 & 2 \\ 3 & 4 \end{bmatrix}$$

[OPTN] [F2] (MAT) [F1] (Mat) [ALPHA] [X,θ,T] (A)

[^] [3] [EXE]

Ans	1	2
1	27	54
2	81	118

- Pour les calculs matriciels avec puissance, le calcul est possible jusqu'à la puissance de 32766.

• Détermination de la valeur absolue, de la partie entière, de la partie fractionnaire et de l'entier maximal d'une matrice

[OPTN]-[NUM]-[Abs]/[Frac]/[Int]/[Intg]

Exemple Déterminer la valeur absolue de la matrice suivante :

$$\text{Matrice } A = \begin{bmatrix} 1 & -2 \\ -3 & 4 \end{bmatrix}$$

[OPTN] [F6] (>) [F4] (NUM) [F1] (Abs)

[OPTN] [F2] (MAT) [F1] (Mat) [ALPHA] [X,θ,T] (A) [EXE]

Ans	1	2
1	3	2
2	3	4

• Calcul de nombres complexes avec une matrice

Exemple Déterminer la valeur absolue d'une matrice avec les éléments de nombres complexes suivants :

$$\text{Matrice D} = \begin{bmatrix} -1 + i & 1 + i \\ 1 + i & -2 + 2i \end{bmatrix}$$

AC OPTN F6 (▷) F4 (NUM) F1 (Abs)
OPTN F2 (MAT) F1 (Mat) ALPHA sin (D) EXE

Ans	1	2
1	1.4142	1.4142
2	1.4142	2.8284
1.414213562		

- Les fonctions de nombres complexes suivantes sont supportées pour les matrices : i , Abs, Arg, Conjg, ReP, ImP, $\blacktriangleright a+bi$, $\blacktriangleright r \angle \theta$
Notez, cependant, que « $\blacktriangleright a+bi$ » et « $\blacktriangleright r \angle \theta$ » ne peuvent être utilisées dans le mode d'écriture linéaire.

Précautions des calculs matriciels

- Les déterminants et les matrices inverses sont sujets à erreur à cause des chiffres tronqués.
- Les opérations sur une matrice sont effectuées séparément pour chaque élément, si bien que les calculs peuvent prendre un temps considérable pour aboutir au résultat.
- La précision de calcul des résultats affichés pour les calculs matriciels est de ± 1 au chiffre le moins significatif.
- Si le résultat d'un calcul matriciel est trop long pour entrer dans la mémoire matricielle de dernier résultat, une erreur se produira.
- Vous pouvez utiliser l'opération suivante pour transférer le contenu de la mémoire matricielle de dernier résultat dans une autre matrice (ou quand la mémoire de réponse matricielle contient un déterminant pour une variable).

MatAns \rightarrow Mat α

Ici, α est un nom de variable de A à Z. L'opération précédente n'affecte pas le contenu de la mémoire matricielle de dernier résultat.

9. Calculs de conversion métrique

Vous pouvez convertir des valeurs exprimées dans une unité de mesure vers d'autres unités. Les unités de mesure sont classées selon les 11 catégories suivantes : Les indicateurs dans la colonne d'affichage « Nom d'écran » montrent le texte qui s'affiche dans le menu de fonction de la calculatrice.

Nom d'écran	Catégorie	Nom d'écran	Catégorie	Nom d'écran	Catégorie
LENG	Longueur	TMPR	Température	PRES	Pression
AREA	Surface	VELO	Vitesse	ENGY	Énergie/Travail
VLUM	Volume	MASS	Masse	PWR	Puissance
TIME	Temps	FORC	Force/Poids		

Vous pouvez convertir toute unité d'une catégorie vers une autre unité de la même catégorie.

- Une tentative de conversion d'une unité d'une catégorie (telle que « AREA ») vers une unité d'une autre catégorie (telle que « TIME ») se traduit par l'erreur « Conversion ERROR ».
- Pour obtenir de l'information sur les unités comprises dans chaque catégorie, voir la « Liste de commande conversion d'unité » (page 2-50).

■ Réalisation d'un calcul de conversion d'unité

[OPTN]-[CONV]

Pour effectuer un calcul de conversion d'unité, entrez la valeur que vous allez convertir et les commandes montrées ci-dessous :

{valeur à convertir}{commande de conversion 1} ► {commande de conversion 2}

- Utilisez {commande de conversion 1} pour spécifier l'unité à partir de laquelle se fera la conversion et {commande de conversion 2} pour spécifier l'unité vers laquelle la valeur sera converti.
- ► correspond à une commande qui lie les deux commandes de conversion. Cette commande est toujours disponible sous **F1**(►) dans le menu de conversion.
- Des nombres réels ou une liste qui contient seulement des nombres réels comme éléments peuvent être utilisés comme valeurs à convertir. Quand les valeurs à convertir sont saisies dans une liste (ou quand une mémoire de liste est spécifiée), le calcul de conversion est effectué sur chaque élément de la liste et les résultats du calcul sont retournés en format de liste (écran ListAns).
- Un nombre complexe ne peut être utilisé comme valeur à convertir. Une erreur se produit, même si un seul élément d'une liste utilisée comme valeur à convertir contient un nombre complexe.

Exemple 1 Convertir 50 cm en pouces (inches)

AC **5** **0** **OPTN** **F6**(►) **F1**(CONV) **F2**(LENG)
5 (cm) **F1**(►) **F2**(LENG) ► **2** (in) **EXE**

Exemple 2 Convertir {175, 162, 180} centimètres en pieds (feet)

AC **SHIFT** **X** ({) **1** **7** **5** **,** **1** **6** **2** **,**
1 **8** **0** **SHIFT** **÷** (})
OPTN **F6**(►) **F1**(CONV) **F3**(AREA) **2** (m²)
F1(►) **F3**(AREA) **3** (ha) **EXE**

Ans	
1	0.0175
2	0.0162
3	0.018

0.0175

■ Liste de commande conversion d'unité

Cat.	Nom à l'écran	Unité	Cat.	Nom à l'écran	Unité
Longueur	fm	fermi	Volume	cm ³	centimètre cubique
	Å	angstrom		mL	millilitre
	μm	micromètre		L	litre
	mm	millimètre		m ³	mètre cubique
	cm	centimètre		in ³	pouce cubique
	m	mètre		ft ³	pied cubique
	km	kilomètre		fl_oz(UK)	once (Royaume Uni)
	AU	unité astronomique		fl_oz(US)	once liquide (États Unis)
	l.y.	année-lumière		gal(US)	gallon (États Unis)
	pc	parsec		gal(UK)	gallon (Royaume Uni)
	Mil	1/1000 pouce		pt	chopine (pint)
	in	pouce (inch)		qt	pinte (quart)
	ft	pied (foot)		tsp	cuillère à thé (teaspoon)
	yd	verge (yard)		tbsp	cuillerée à table (tablespoon)
	fath	brasse (fathom)		cup	tasse (cup)
	rd	perche (rod)		ns	nanoseconde
	mile	mille terrestre		μs	microseconde
	n mile	mille marin (nautical mile)		ms	milliseconde
	Surface	cm ²		centimètre carré	Temps
m ²		mètre carré	min	minute	
ha		hectare	h	heure	
km ²		kilomètre carré	day	jour	
in ²		pouce carrée	week	semaine	
ft ²		pied carré	yr	année	
yd ²		verge carrée	s-yr	année sidérale	
acre		acre	t-yr	année tropique	
mile ²		mille terrestre carrée			

Cat.	Nom à l'écran	Unité	Cat.	Nom à l'écran	Unité
Température	°C	degrés Celsius	Pression	Pa	Pascal
	K	degrés Kelvin		kPa	kilo Pascal
	°F	degrés Fahrenheit		mmH ₂ O	millimètre d'eau
	°R	degrés Rankine		mmHg	millimètre de Mercure
Vitesse	m/s	mètre par seconde		atm	atmosphère
	km/h	kilomètre par heure		inH ₂ O	pouce d'eau
	knot	noeud (knot)		inHg	pouce de Mercure
	ft/s	pied par seconde		lbf/in ²	livre par pouce carrée
	mile/h	mille par heure		bar	bar
Masse	u	unité de masse atomique		kgf/cm ²	kilogramme de force par centimètre carré
	mg	milligramme	eV	électron-Volt	
	g	gramme	J	Joule	
	kg	kilogramme	cal _{th}	calorie _{th}	
	mton	tonne métrique	cal ₁₅	calorie (15°C)	
	oz	once (avoirdupois)	cal _I T	calorie _I T	
	lb	livre de masse (pound mass)	kcal _{th}	kilocalorie _{th}	
	slug	barreau de combustible	kcal ₁₅	kilocalorie (15°C)	
	ton(short)	tonne courte (2000lbm)	kcal _I T	kilocalorie _I T	
	ton(long)	tonne anglaise (2240lbm)	l-atm	litre atmosphère	
Force/ Poids	N	newton	Énergie/ Travail	kW•h	kilowatt heure
	lbf	livre de force		ft•lbf	pied-livre (foot-pound)
	tonf	tonne de force		Btu	unité thermique (Royaume Uni) (British thermal unit)
	dyne	dyne		erg	erg
	kgf	kilogramme de force		kgf•m	kilogramme de force mètre

Cat.	Nom à l'écran	Unité
Puissance	W	watt
	cal _{th} /s	calorie par seconde
	hp	cheval de vapeur (horsepower)
	ft·lbf/s	pied-livre par seconde
	Btu/min	Unité thermique par minute (Royaume Uni)

Source: NIST Special Publication 811 (1995)
(N. d. T. : Office de la langue française)

Chapitre 3 Listes

Une liste est un lieu de stockage de données multiples.

Cette calculatrice peut contenir au maximum 6 fichiers de 26 listes chacun. Les listes pourront être utilisées dans des calculs arithmétiques et statistiques ou pour le graphisme.

Numéro d'élément	Plage d'affichage				Elément	Colonne	
	List 1	List 2	List 3	List 4	List 5	List 26	Nom de la liste
SUB							Nom secondaire
1	56	1	107	3.5	4	0	
2	37	2	75	6	0	0	
3	21	4	122	2.1	0	0	
4	69	8	87	4.4	2	0	
5	40	16	298	3	0	0	
6	48	32	48	6.8	3	0	
7	93	64	338	2	9	0	
8	30	128	49	8.7	0	0	Ligne
⋮	⋮	⋮	⋮	⋮	⋮	⋮	
⋮	⋮	⋮	⋮	⋮	⋮	⋮	
⋮	⋮	⋮	⋮	⋮	⋮	⋮	

3

1. Saisie et édition d'une liste

Lorsque vous accédez au mode **STAT**, l'éditeur de liste apparaît en premier. Vous pouvez l'utiliser pour saisir des données dans une liste et utiliser les données de la liste dans diverses opérations.

• Pour introduire des valeurs une à une

Utilisez les touches du pavé directionnel pour mettre la surbrillance sur le nom, le nom secondaire ou l'élément de la liste que vous voulez sélectionner. Notez que \blacktriangledown ne déplace pas le surlignage sur un élément ne contenant pas de valeur.

	List 1	List 2	List 3	List 4
SUB				
1	56	107	0	3.5
2	37	75	0	6
3	21	122	0	2.1
4	69	87	0	4.4
				56

GRAPH CALC TEST DATA DIST

L'écran défile automatiquement quand la surbrillance atteint l'une ou l'autre extrémité de l'écran.

Dans l'opération suivante, on part de l'élément 1 de la liste 1, qui a été mis en surbrillance.

1. Saisissez une valeur et appuyez sur **EXE** pour la stocker dans la liste.

3 **EXE**

- La surbrillance va automatiquement sur l'élément suivant.

	List 1	List 2	List 3	List 4
SUB				
1	3			
2				
3				
4				

2. Saisissez la valeur 4 dans le second élément, puis le résultat de $2 + 3$ dans l'élément suivant.

4 **EXE** **2** **+** **3** **EXE**

	List 1	List 2	List 3	List 4
SUB				
1	3			
2	4			
3	5			
4				

- Vous pouvez aussi introduire le résultat d'une expression ou un nombre complexe dans un élément.
- Des valeurs peuvent être écrites dans 999 éléments d'une seule liste au maximum.

• Pour saisir une série de valeurs simultanément

1. Utilisez les touches du pavé directionnel pour amener la surbrillance sur une autre liste.

	List 1	List 2	List 3	List 4
SUB				
1		3		

2. Appuyez sur **SHIFT** **X** ({), puis entrez vos valeurs, en appuyant sur **▸** entre chacune d'elles. Appuyez sur **SHIFT** **÷** (}) après avoir saisi la dernière valeur.

SHIFT **X** ({) **6** **▸** **7** **▸** **8** **SHIFT** **÷** (})

	List 1	List 2	List 3	List 4
SUB				
1		3		
2		4		
3		5		
4		{ 6, 7, 8 }		

3. Appuyez sur **EXE** pour stocker toutes les valeurs dans votre liste.

EXE

	List 1	List 2	List 3	List 4
SUB				
1	3	6		
2	4	7		
3	5	8		
4				6

GRAPH CALC TEST INTR DIST ▸

- Souvenez-vous qu'une virgule sépare des valeurs. Il ne faut donc pas mettre de virgule après la dernière valeur.

bon : {34, 53, 78}

Mauvais : {34, 53, 78,}

Vous pouvez aussi utiliser des noms de listes dans une expression mathématique pour introduire des valeurs dans un autre élément. L'exemple suivant indique comment ajouter les valeurs de chaque ligne des listes 1 et 2, et comment transférer le résultat dans la liste 3.

1. Utilisez les touches du pavé directionnel pour amener la surbrillance sur le nom de la liste où vous voulez introduire le résultat du calcul.

	List 1	List 2	List 3	List 4
SUB				
1	3	6		

2. Appuyez sur la touche **OPTN** et introduisez l'expression.

OPTN **F1** (LIST) **F1** (List) **1** **+**

OPTN **F1** (LIST) **F1** (List) **2** **EXE**

	List 1	List 2	List 3	List 4
SUB				
1	3	6	9	
2	4	7	11	
3	5	8	13	
4				9

List L→M Dim Fill Seq ▸

- Vous pouvez aussi utiliser **SHIFT** **1** (List) au lieu de **OPTN** **F1** (LIST) **F1** (List).

■ Édition des valeurs d'une liste

• Pour changer la valeur d'un élément

Utilisez les touches du pavé directionnel pour amener la surbrillance sur l'élément dont vous voulez changer la valeur. Introduisez la nouvelle valeur et appuyez sur **EXE** pour remplacer l'ancienne valeur par la nouvelle.

• Pour éditer la valeur d'un élément

1. Utilisez les touches du pavé directionnel pour amener la surbrillance sur l'élément dont vous voulez éditer le contenu.
2. Appuyez sur **F6**(▷) **F2**(EDIT).
3. Changez les données souhaitées.

• Pour supprimer un élément

1. Utilisez les touches du pavé directionnel pour amener la surbrillance sur l'élément que vous voulez effacer.
 2. Appuyez sur **F6**(▷) **F3**(DEL) pour supprimer l'élément sélectionné et faire remonter toutes les valeurs qui se trouvent en dessous.
- La suppression d'un élément n'affecte pas les éléments des autres listes. Si la donnée de la liste dont vous avez supprimé un élément est en relation avec des données de listes voisines, la suppression d'un élément peut causer un mauvais alignement des valeurs correspondantes.

• Pour supprimer tous les éléments d'une liste

Procédez comme suit pour supprimer toutes les données d'une liste.

1. Utilisez les touches du pavé directionnel pour amener la surbrillance sur un élément quelconque de la liste dont vous voulez supprimer les données.
2. En appuyant sur **F6**(▷) **F4**(DEL • A) un message de confirmation apparaît.
3. Appuyez sur **F1**(Yes) pour supprimer tous les éléments de la liste sélectionnée ou sur **F6**(No) pour abandonner l'opération sans rien supprimer.

• Pour insérer un nouvel élément

1. Utilisez les touches du pavé directionnel pour amener la surbrillance à l'endroit où vous voulez insérer un nouvel élément.
 2. Appuyez sur **F6**(▷) **F5**(INS) pour insérer un nouvel élément, qui contient la valeur 0. Tout ce qui se trouve en dessous est décalé vers le bas.
- L'insertion d'un élément n'affecte pas les éléments des autres listes. Si la donnée de la liste où vous avez inséré un élément est en relation avec des données de listes voisines, l'insertion d'un élément peut être à l'origine d'un mauvais alignement des valeurs correspondantes.

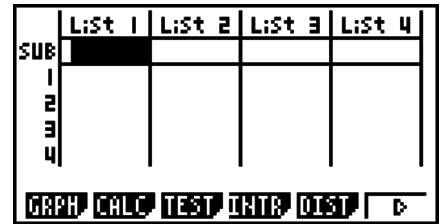
■ Désignation d'une liste

Vous pouvez désigner les listes 1 à 26 par des « noms secondaires » de huit octets chacun.

• Pour désigner une liste

1. Accédez à l'écran de configuration, surlignez « Sub Name » et appuyez sur **F1**(On) **EXIT**.

- Utilisez les touches du pavé directionnel pour déplacer le surlignement sur la cellule SUB de la liste que vous voulez désigner.

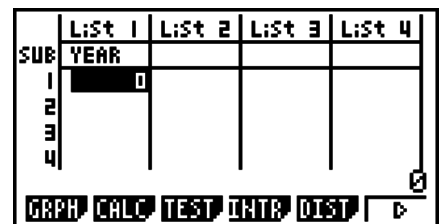


- Tapez le nom et appuyez sur **EXE**.

- Pour taper un nom avec les caractères alphabétiques, appuyez sur **SHIFT** **ALPHA** pour accéder au mode ALPHA-LOCK.

Exemple: YEAR

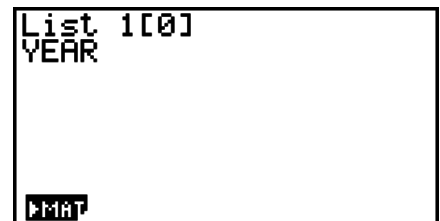
SHIFT (Y) **cos** (E) **%,θ,T** (A) **6** (R) **EXE**



- Pour afficher un nom secondaire dans le mode **RUN • MAT**, effectuez les opérations suivantes.

SHIFT **1** (List) *n* **SHIFT** **+** ([) **0** **SHIFT** **-** (]) **EXE**

(*n* = numéro de liste de 1 à 26)



- Bien qu'un nom secondaire de 8 octets puisse être saisi, seuls les caractères rentrant dans la cellule de l'éditeur de liste apparaîtront.
- La cellule SUB de l'éditeur de liste n'apparaît pas lorsque « Off » est sélectionné pour « Sub Name » sur l'écran de configuration.

■ Tri des valeurs d'une liste

Les valeurs d'une liste peuvent être triées par ordre ascendant ou descendant. La surbrillance peut se trouver sur n'importe quel élément de la liste.

● Pour trier une seule liste

Ordre ascendant

- Lorsque les listes sont affichées, appuyez sur **F6** (▷) **F1** (TOOL) **F1** (SRT • A).
- Le message « How Many Lists?: » apparaît pour vous demander combien de listes vous voulez trier. Nous indiquons ici 1 car une seule liste doit être triée.

1 **EXE**

- Répondez au message « Select List List No: » en indiquant le numéro de la liste qui doit être triée.

1 **EXE**

Ordre descendant

Procédez de la même façon que pour le tri dans l'ordre ascendant. Mais vous devez appuyer sur **F2** (SRT • D) à la place de **F1** (SRT • A).

• Pour trier plusieurs listes

Vous pouvez mettre en relation plusieurs listes pour les trier de sorte que tous leurs éléments soient arrangés en fonction d'une liste servant de référence. La liste de référence est triée dans l'ordre ascendant ou descendant, et les éléments des listes qui sont en relation sont mis en ordre mais de manière à maintenir le lien qui existe entre toutes les lignes.

Ordre ascendant

1. Lorsque les listes sont affichées, appuyez sur **F6** (▷) **F1** (TOOL) **F1** (SRT • A).

2. Le message « How Many Lists?: » apparaît pour vous demander combien de listes vous voulez trier. Nous allons trier une liste de référence en relation avec une autre liste, donc nous indiquons 2.

2 **EXE**

3. Répondez au message « Select Base List List No: » en indiquant le numéro de la liste qui doit être triée dans l'ordre ascendant. Ici nous désignons la liste 1.

1 **EXE**

4. Répondez au message « Select Second List List No: » en indiquant le numéro de la liste que vous voulez mettre en relation. Ici nous désignons la liste 2.

2 **EXE**

Ordre descendant

Procédez de la même façon que pour le tri dans l'ordre ascendant. Mais vous devez appuyer sur **F2** (SRT • D) à la place de **F1** (SRT • A).

- Vous pouvez spécifier une valeur de 1 à 6 pour le nombre de listes à trier.
- Si vous spécifiez plus d'une fois une liste pour un seul tri, une erreur se produira.

Une erreur se produira également si les listes devant être triées n'ont pas le même nombre de valeurs (lignes).

2. Traitement des données d'une liste

Les données des listes peuvent être utilisées dans les calculs arithmétiques et de fonctions. Différentes fonctions permettent de traiter facilement et rapidement les données des listes.

Vous pouvez utiliser les fonctions de traitement de données de listes dans les modes **RUN • MAT**, **STAT**, **TABLE**, **EQUA** et **PRGM**.

■ Accès au menu de fonctions

Tous les exemples suivants sont exécutés à partir du mode **RUN • MAT**.

Appuyez sur **OPTN** puis sur **F1** (LIST) pour afficher le menu de traitement des données de listes qui contient les paramètres suivants.

- **{List}/{L→M}/{Dim}/{Fill}/{Seq}/{Min}/{Max}/{Mean}/{Med}/{Aug}/{Sum}/{Prod}/{Cuml}/
{%}/{Δ}**

Notez que toutes les fermetures de parenthèses à la fin des opérations suivantes peuvent être omises.

• **Pour transférer le contenu de la liste dans la mémoire matricielle de dernier résultat** [OPTN]-[LIST]-[L→M]

[OPTN] [F1] (LIST) [F2] (L→M) [F1] (List) <numéro de liste 1-26> [▸] [F1] (List) <numéro de liste 1-26>
 ... [▸] [F1] (List) <numéro de liste 1-26> [▸] [EXE]

- Vous pouvez omettre [F1] (List) dans la partie de l'opération précédente.
- Toutes les listes doivent contenir le même nombre d'éléments de données. Si ce n'est pas le cas, une erreur se produira.

Exemple: List → Mat (1, 2) [EXE]

Exemple Transférer le contenu de la liste 1 (2, 3, 6, 5, 4) dans la colonne 1 et le contenu de la liste 2 (11, 12, 13, 14, 15) dans la colonne 2 de la mémoire de rappel de matrice

[AC] [OPTN] [F1] (LIST) [F2] (L→M)
 [F1] (List) [1] [▸] [F1] (List) [2] [▸] [EXE]

AnS	1	2
1	2	11
2	3	12
3	6	13
4	5	14
5	4	15

• **Pour compter le nombre d'éléments de données dans une liste** [OPTN]-[LIST]-[Dim]

[OPTN] [F1] (LIST) [F3] (Dim) [F1] (List) <numéro de liste 1 - 26> [EXE]

- Le nombre d'éléments d'une liste désigne sa « dimension ».

Exemple Compter le nombre de valeurs dans la liste 1 (36, 16, 58, 46, 56)

[AC] [OPTN] [F1] (LIST) [F3] (Dim)
 [F1] (List) [1] [EXE]

Dim List 1	5
------------	---

• **Pour créer une liste en spécifiant le nombre d'éléments de données** [OPTN]-[LIST]-[Dim]

Procédez de la façon suivante pour spécifier le nombre de données dans l'instruction d'affectation et créer une liste.

<nombre de données n > [⇨] [OPTN] [F1] (LIST) [F3] (Dim) [F1] (List) <numéro de liste 1 - 26> [EXE]
 ($n = 1 - 999$)

Exemple Créer cinq données (chacune d'elles contenant 0) dans la liste 1

[AC] [5] [⇨] [OPTN] [F1] (LIST) [F3] (Dim)
 [F1] (List) [1] [EXE]

SUB	List 1	List 2	List 3	List 4
1	0			
2	0			
3	0			
4	0			

Vous pouvez voir la liste créée en accédant au mode **STAT**.

• **Pour remplacer toutes les données par la même valeur** [OPTN]-[LIST]-[Fill]

[OPTN] [F1] (LIST) [F4] (Fill) <valeur> [↵] [F1] (List) <numéro de liste 1 - 26> [↵] [EXE]

Exemple Remplacer toutes les valeurs de la liste 1 par le nombre 3

[AC] [OPTN] [F1] (LIST) [F4] (Fill)
[3] [↵] [F1] (List) [1] [↵] [EXE]

Fill(3,List 1) Done

Voici le nouveau contenu de la liste 1.

	List 1	List 2	List 3	List 4
SUB				
1	E			
2	E			
3	E			
4	E			

• **Pour créer une suite de nombres**

[OPTN]-[LIST]-[Seq]

[OPTN] [F1] (LIST) [F5] (Seq) <expression> [↵] <nom de la variable> [↵] <valeur initiale> [↵]
<valeur finale> [↵] <incrément> [↵] [EXE]

• Le résultat de cette opération est sauvegardé dans la mémoire ListAns.

Exemple Introduire la suite numérique $1^2, 6^2, 11^2$, dans une liste en utilisant la fonction $f(x) = X^2$. Utiliser 1 comme valeur initiale, 11 comme valeur finale et 5 comme incrément.

[AC] [OPTN] [F1] (LIST) [F5] (Seq) [X,θ,T] [x²] [↵]
[X,θ,T] [↵] [1] [↵] [1] [1] [↵] [5] [↵] [EXE]

Ans
1 []
2 36
3 121

Si vous définissez 12, 13, 14 ou 15 comme valeur finale, le résultat sera le même que celui indiqué ci-dessus, car toutes les valeurs sont inférieures à la valeur produite par l'incrément suivant (16).

• **Pour trouver la valeur minimale d'une liste**

[OPTN]-[LIST]-[Min]

[OPTN] [F1] (LIST) [F6] (▷) [F1] (Min) [F6] (▷) [F6] (▷) [F1] (List) <numéro de liste 1 - 26> [↵] [EXE]

Exemple Trouver la valeur minimale dans la liste 1 (36, 16, 58, 46, 56)

[AC] [OPTN] [F1] (LIST) [F6] (▷) [F1] (Min)
[F6] (▷) [F6] (▷) [F1] (List) [1] [↵] [EXE]

Min(List 1) 16

• **Pour trouver parmi deux listes celle qui contient la plus grande valeur**

[OPTN]-[LIST]-[Max]

[OPTN] [F1] (LIST) [F6] (▷) [F2] (Max) [F6] (▷) [F6] (▷) [F1] (List) <numéro de liste 1 - 26> [↵] [F1] (List)
<numéro de liste 1 - 26> [↵] [EXE]

- Les deux listes doivent contenir le même nombre d'éléments de données. Si ce n'est pas le cas, une erreur se produira.
- Le résultat de cette opération est sauvegardé dans la mémoire ListAns.

Exemple Trouver si la liste 1 (75, 16, 98, 46, 56) ou la liste 2 (35, 59, 58, 72, 67) contient la plus grande valeur

OPTN F1 (LIST) F6 (▷) F2 (Max)
 F6 (▷) F6 (▷) F1 (List) 1 ,
 F1 (List) 2) EXE

Ans	
1	75
2	59
3	98
4	72
5	67

• **Pour calculer la moyenne des données d'une liste** [OPTN]-[LIST]-[Mean]

OPTN F1 (LIST) F6 (▷) F3 (Mean) F6 (▷) F6 (▷) F1 (List) <numéro de liste 1 - 26>) EXE

Exemple Calculer la moyenne des données de la liste 1 (36, 16, 58, 46, 56)

AC OPTN F1 (LIST) F6 (▷) F3 (Mean)
 F6 (▷) F6 (▷) F1 (List) 1) EXE

Mean(List 1)	42.4
--------------	------

• **Pour calculer la médiane des données d'un effectif particulier** [OPTN]-[LIST]-[Med]

Cette opération utilise deux listes : une qui contient des valeurs et l'autre qui indique l'effectif de chaque valeur. L'effectif des données de l'élément 1 de la première liste est indiqué par la valeur de l'élément 1 de la seconde liste, etc.

• Les deux listes doivent contenir le même nombre d'éléments de données. Si ce n'est pas le cas, une erreur se produira.

OPTN F1 (LIST) F6 (▷) F4 (Med) F6 (▷) F6 (▷) F1 (List) <numéro de liste 1 - 26 (donnée)> ,
 F1 (List) <numéro de liste 1 - 26 (effectif)>) EXE

Exemple Calculer la médiane des données de la liste 1 (36, 16, 58, 46, 56), dont l'effectif est indiqué dans la liste 2 (75, 89, 98, 72, 67)

AC OPTN F1 (LIST) F6 (▷) F4 (Med)
 F6 (▷) F6 (▷) F1 (List) 1 ,
 F1 (List) 2) EXE

Median(List 1, List 2)	46
------------------------	----

• **Pour combiner des listes** [OPTN]-[LIST]-[Aug]

• Vous pouvez combiner deux listes différentes en une seule liste. La liste obtenue sera stockée dans la mémoire ListAns.

OPTN F1 (LIST) F6 (▷) F5 (Aug) F6 (▷) F6 (▷) F1 (List) <numéro de liste 1 - 26> , F1 (List) <numéro de liste 1 - 26>) EXE

Exemple Combiner la liste 1 (-3, -2) et la liste 2 (1, 9, 10)

AC OPTN F1 (LIST) F6 (▷) F5 (Aug)
 F6 (▷) F6 (▷) F1 (List) 1 ,
 F1 (List) 2) EXE

Ans	
1	-3
2	-2
3	1
4	9
5	10

• **Pour calculer la somme des données d'une liste** [OPTN]-[LIST]-[Sum]

[OPTN] [F1] (LIST) [F6] (▷) [F6] (▷) [F1] (Sum) [F6] (▷) [F1] (List) <numéro de liste 1 - 26> [EXE]

Exemple Calculer la somme des données de la liste 1 (36, 16, 58, 46, 56)

[AC] [OPTN] [F1] (LIST) [F6] (▷) [F6] (▷) [F1] (Sum) [F6] (▷) [F1] (List) [1] [EXE]

Sum List 1	212
------------	-----

• **Pour calculer le produit des valeurs d'une liste** [OPTN]-[LIST]-[Prod]

[OPTN] [F1] (LIST) [F6] (▷) [F6] (▷) [F2] (Prod) [F6] (▷) [F1] (List) <numéro de liste 1 - 26> [EXE]

Exemple Calculer le produit des valeurs de la liste 1 (2, 3, 6, 5, 4)

[AC] [OPTN] [F1] (LIST) [F6] (▷) [F6] (▷) [F2] (Prod) [F6] (▷) [F1] (List) [1] [EXE]

Prod List 1	720
-------------	-----

• **Pour calculer les effectifs cumulés de chaque donnée** [OPTN]-[LIST]-[CumI]

[OPTN] [F1] (LIST) [F6] (▷) [F6] (▷) [F3] (CumI) [F6] (▷) [F1] (List) <numéro de liste 1 - 26> [EXE]

• Le résultat de cette opération est sauvegardé dans la mémoire ListAns.

Exemple Calculer les effectifs cumulés de chaque donnée de la liste 1 (2, 3, 6, 5, 4)

[AC] [OPTN] [F1] (LIST) [F6] (▷) [F6] (▷) [F3] (CumI) [F6] (▷) [F1] (List) [1] [EXE]

Ans	
2+3=	2
2+3+6=	5
2+3+6+5=	11
2+3+6+5+4=	16
	20

• **Pour calculer le pourcentage représenté par chaque donnée** [OPTN]-[LIST]-[%]

[OPTN] [F1] (LIST) [F6] (▷) [F6] (▷) [F4] (%) [F6] (▷) [F1] (List) <numéro de liste 1 - 26> [EXE]

- L'opération précédente calcule le pourcentage de chaque donnée par rapport au total de la liste.
- Le résultat de cette opération est sauvegardé dans la mémoire ListAns.

Exemple Calculer le pourcentage représenté de chaque donnée de la liste 1 (2, 3, 6, 5, 4)

AC **OPTN** **F1** (LIST) **F6** (▷) **F6** (▷) **F4** (%)

F6 (▷) **F1** (List) **1** **EXE**

	Ans
$2/(2+3+6+5+4) \times 100 =$	10
$3/(2+3+6+5+4) \times 100 =$	15
$6/(2+3+6+5+4) \times 100 =$	30
$5/(2+3+6+5+4) \times 100 =$	25
$4/(2+3+6+5+4) \times 100 =$	20

- Pour calculer les différences entre des données voisines à l'intérieur d'une liste [OPTN]-[LIST]-[Δ]

OPTN **F1** (LIST) **F6** (▷) **F6** (▷) **F5** (Δ) <numéro de liste 1 - 26> **EXE**

- Le résultat de cette opération est sauvegardé dans la mémoire ListAns.

Exemple Calculer la différence entre les données de la liste 1 (1, 3, 8, 5, 4)

AC **OPTN** **F1** (LIST) **F6** (▷) **F6** (▷) **F5** (Δ)

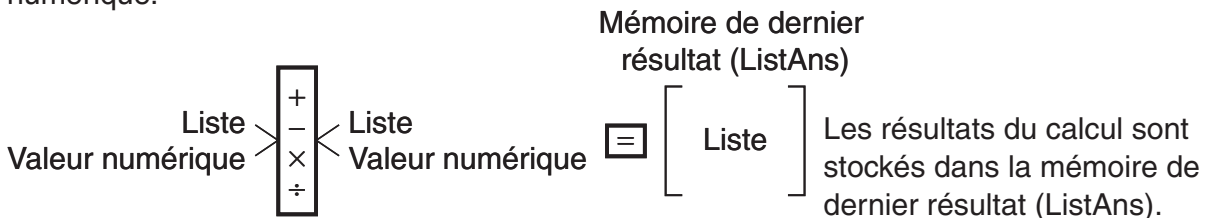
1 **EXE**

	Ans
$3 - 1 =$	2
$8 - 3 =$	5
$5 - 8 =$	-3
$4 - 5 =$	-1

- Vous pouvez spécifier l'endroit dans la mémoire de listes où le résultat d'un calcul obtenu à partir d'un autre calcul de liste dont le résultat est sauvegardé dans la mémoire ListAns. Par exemple, vous pouvez spécifier « ΔList 1 → List 2 » pour sauvegarder le résultat de ΔList 1 dans List 2.
- La nouvelle ΔList contient un élément de moins que la liste originale.
- Une erreur se produit si vous exécutez ΔList pour une liste qui ne contient aucune donnée ou une seule donnée.

3. Calculs arithmétiques à partir de listes

Vous pouvez effectuer des calculs arithmétiques à partir d'une ou deux listes et d'une valeur numérique.



■ Messages d'erreur

- Un calcul impliquant deux listes exécute l'opération entre les éléments correspondants. Par conséquent, si les deux listes ne contiennent pas le même nombre de valeurs (donc si leurs dimensions sont différentes), une erreur se produira.
- Une erreur se produit quand une opération impliquant deux éléments quelconques aboutit à une erreur mathématique.

■ Introduction d'une liste dans un calcul

Il existe trois méthodes pour introduire une liste dans un calcul.

- Spécification du numéro d'une liste créée avec l'éditeur de liste.
- Spécification du nom secondaire d'une liste créée avec l'éditeur de liste.
- Saisie directe d'une liste de valeurs.

● Spécification du numéro d'une liste créée avec l'éditeur de liste

1. Dans le mode **RUN • MAT**, effectuez l'opération de touches suivante.

AC **OPTN** **F1** (LIST) **F1** (List)

- Saisissez la commande « List ».
2. Saisissez le numéro de la liste (un entier entre 1 et 26) que vous désirez spécifier.

List 11

● Spécification du nom secondaire d'une liste créée avec l'éditeur de liste

1. Dans le mode **RUN • MAT**, effectuez l'opération de touches suivante.

AC **OPTN** **F1** (LIST) **F1** (List)

- Saisissez la commande « List ».
2. Saisissez le nom secondaire de la liste que vous désirez spécifier, en le délimitant par des doubles guillemets (" ").

Exemple: "QTY"

List "QTY"

● Pour introduire directement une liste de valeurs

Vous pouvez aussi introduire directement une liste de valeurs avec {, } et **▢**.

Exemple Introduire la liste : 56, 82, 64

SHIFT **X** ({) **5** **6** **▢** **8** **2** **▢**
6 **4** **SHIFT** **÷** (})

{ 56, 82, 64 } |

● Pour affecter le contenu d'une liste à une autre liste

Utilisez **⇨** pour affecter le contenu d'une liste à une autre liste.

Exemple Affecter le contenu de la liste 3 (41, 65, 22) à la liste 1

OPTN **F1** (LIST) **F1** (List) **3** **⇨** **F1** (List) **1** **EXE**

À la place de l'opération **F1** (LIST) **F1** (List) **3** précédente, vous pouvez entrer

SHIFT **X** ({) **4** **1** **▢** **6** **5** **▢** **2** **2** **SHIFT** **÷** (}) .

• Effectuer un calcul avec un élément particulier d'une liste

Vous pouvez rappeler la valeur d'un élément particulier d'une liste et l'utiliser dans un calcul. Spécifiez le numéro d'élément en le mettant entre crochets.

Exemple Calculer le sinus de la valeur stockée dans l'élément 3 de la liste 2

sin **OPTN** **F1** (LIST) **F1** (List) **2** **SHIFT** **+** ([) **3** **SHIFT** **-** (]) **EXE**

• Pour introduire une valeur dans un élément particulier de la liste

Vous pouvez entrer une valeur dans un élément particulier d'une liste. La valeur qui était inscrite dans cet élément est remplacée par la nouvelle valeur.

Exemple Introduire la valeur 25 dans l'élément 2 de la liste 3

2 **5** **→** **OPTN** **F1** (LIST) **F1** (List) **3** **SHIFT** **+** ([) **2** **SHIFT** **-** (]) **EXE**

■ Rappel du contenu d'une liste

Exemple Rappeler le contenu de la liste 1

OPTN **F1** (LIST) **F1** (List) **1** **EXE**

- L'opération précédente affiche le contenu de la liste spécifiée et le stocke dans la mémoire de dernier résultat (ListAns). Vous pouvez utiliser le contenu de la mémoire dans un calcul.
-

• Pour utiliser dans un calcul le contenu d'une liste stockée dans la mémoire de dernier résultat (ListAns)

Exemple Multiplier le contenu de la liste stockée dans la mémoire de dernier résultat par 36

OPTN **F1** (LIST) **F1** (List) **SHIFT** **(←)** (Ans) **X** **3** **6** **EXE**

- L'opération **OPTN** **F1** (LIST) **F1** (List) **SHIFT** **(←)** (Ans) rappelle le contenu de la mémoire de dernier résultat.
 - Cette opération remplace le contenu de la mémoire de dernier résultat actuel par le résultat du calcul précédent.
-

■ Représentation graphique d'une fonction à partir d'une liste

Quand vous utilisez les fonctions graphiques de la calculatrice, vous pouvez introduire une fonction du type : $Y1 = \text{List } 1X$. Si la liste 1 contient les valeurs 1, 2, 3, cette fonction produira trois graphes : $Y = X$, $Y = 2X$, $Y = 3X$.

Il existe certaines restrictions quand les listes sont utilisées avec les fonctions graphiques.

■ Introduction de calculs scientifiques dans une liste

Vous pouvez utiliser les fonctions de génération de table numérique dans le mode **TABLE** pour introduire des valeurs résultant de certains calculs scientifiques dans une liste. Créez auparavant une table, puis utilisez la fonction de copie de liste pour copier les valeurs de la table dans la liste.

Exemple Utiliser le mode **TABLE** pour créer une table numérique pour la formule ($Y1 = x^2 - 1$), puis copiez la table dans la liste 1 du mode **STAT**

1. Dans le mode **TABLE**, saisissez la formule $Y1 = x^2 - 1$.
2. Créez la table numérique.

X	Y1
1	0
2	3
3	8
4	15

3. Utilisez \blacktriangleright pour mettre la colonne Y1 en surbrillance.
4. Appuyez sur \square \square (LMEM).

5. Appuyez sur \square \square .
6. Accédez au mode **STAT** pour vous assurer que la colonne Y1 du mode **TABLE** a été copiée dans la liste 1.

	List 1	List 2	List 3	List 4
SUB				
1	0			
2	3			
3	8			
4	15			

■ Calculs de fonctions scientifiques à partir d'une liste

Les listes peuvent être utilisées au même titre que les valeurs numériques pour le calcul de fonctions scientifiques. Quand le résultat d'un calcul est une liste, la liste est stockée dans la mémoire de dernier résultat (ListAns).

Exemple Utiliser la liste $\begin{bmatrix} 41 \\ 65 \\ 22 \end{bmatrix}$ pour calculer le sinus (liste 3)

Utilisez les radians comme unité d'angle (par exemple).

\square \square \square (LIST) \square (List) \square \square

4. Changement de fichiers de listes

Vous pouvez stocker jusqu'à 26 listes (liste 1 à 26) dans chaque fichier (fichier 1 à 6). Une simple opération vous permet d'alterner entre les fichiers de liste.

• Pour passer d'un fichier de listes à un autre

1. A partir du menu principal, accédez au mode **STAT**.

Appuyez sur **[SHIFT] [MENU]** (SET UP) pour afficher l'écran de configuration du mode **STAT**.

```
Stat Wind :Auto
Resid List :None
List File :File1
Sub Name :On
Frac Result :d/c
Func Type :Y=
Graph Func :On
FILE ↓
```

2. Utilisez **[▼]** pour mettre « List File » en surbrillance.

3. Appuyez sur **[F1]** (FILE) et indiquez le numéro du fichier de listes que vous voulez utiliser.

Exemple Sélectionner le fichier 3

[F1] (FILE) **[3]**

```
Resid List :None
Select File No.
File[1~6]: 3
```

[EXE]

```
List File :File3
```

Toutes les opérations suivantes sur les listes s'appliqueront aux listes du fichier que vous avez sélectionné (Fichier 3 dans l'exemple ci-dessus).

Chapitre 4 Calcul d'équations

A partir du menu principal, accédez au mode **EQUA**.

- **{SIML}** ... {équation linéaire de 2 à 6 inconnues}
- **{POLY}** ... {équation du 2^{ème} au 6^{ème} degré}
- **{SOLV}** ... {solveur numérique d'équations}

```
Equation
Select Type
F1:Simultaneous
F2:Polynomial
F3:Solver
SIML POLY SOLV
```

1. Équations linéaires simultanées

Vous pouvez résoudre des équations linéaires simultanées de 2 à 6 inconnues.

- Équations linéaires simultanées à deux inconnues :

$$a_1x + b_1y = c_1$$

$$a_2x + b_2y = c_2$$

- Équations linéaires simultanées à trois inconnues :

$$a_1x + b_1y + c_1z = d_1$$

$$a_2x + b_2y + c_2z = d_2$$

$$a_3x + b_3y + c_3z = d_3$$

⋮

1. Depuis le menu principal, accédez au mode **EQUA**.

2. Sélectionnez le mode **SIML** (simultanée) et spécifiez le nombre d'inconnues (variables). Il est possible de spécifier de 2 à 6 inconnues.

3. Saisissez les coefficients l'un après l'autre.

- L'élément actuellement sélectionné est en surbrillance. Chaque fois que vous introduisez un coefficient, l'élément suivant est sélectionné dans l'ordre de :

$$a_1 \rightarrow b_1 \rightarrow c_1 \rightarrow \dots \rightarrow a_n \rightarrow b_n \rightarrow c_n \rightarrow (n = 2 \text{ à } 6)$$

- Vous pouvez aussi écrire des fractions et des valeurs affectées aux variables comme coefficients.
- La valeur qui vient d'être saisie comme coefficient peut être annulée par une pression sur **[EXIT]** dans la mesure où elle n'a pas été validée par la touche **[EXE]**. Le coefficient antérieur à la saisie réapparaît. Vous pouvez alors saisir le coefficient souhaité.
- Pour changer la valeur d'un coefficient déjà validé par la touche **[EXE]**, utilisez le pavé directionnel pour amener la surbrillance sur le coefficient que vous voulez changer. Saisissez ensuite la valeur que vous voulez changer.
- Appuyez sur **[F3]** (CLR) pour supprimer tous les coefficients.

4. Résolvez les équations.

Exemple Résoudre les équations linéaires simultanées suivantes pour x , y , et z

$$4x + y - 2z = -1$$

$$x + 6y + 3z = 1$$

$$-5x + 4y + z = -7$$

- ① **MENU** EQUA
- ② **F1** (SIML)
F2 (3)
- ③ **4** **EXE** **1** **EXE** **(←)** **2** **EXE** **(←)** **1** **EXE**
1 **EXE** **6** **EXE** **3** **EXE** **1** **EXE**
(←) **5** **EXE** **4** **EXE** **1** **EXE** **(←)** **7** **EXE**
- ④ **F1** (SOLV)

$$a_n X + b_n Y + c_n Z = d_n$$

	a	b	c	d
1	4	1	-2	-1
2	1	6	3	1
3	-5	4	1	-7

-7

SOLV **DEL** **CLR** **EDIT**

$$a_n X + b_n Y + c_n Z = d_n$$

X	1
Y	-1
Z	2

1

REPT

- Les calculs internes utilisent une mantisse de 15 chiffres mais le résultat est affiché sous forme d'une mantisse de 10 chiffres et d'un exposant de 2 chiffres.
- Les équations linéaires simultanées sont résolues par inversion de la matrice qui contient les coefficients des équations. L'exemple suivant montre la solution (x, y, z) d'une équation linéaire simultanée à trois inconnues.

$$\begin{bmatrix} x \\ y \\ z \end{bmatrix} = \begin{bmatrix} a_1 & b_1 & c_1 \\ a_2 & b_2 & c_2 \\ a_3 & b_3 & c_3 \end{bmatrix}^{-1} \begin{bmatrix} d_1 \\ d_2 \\ d_3 \end{bmatrix}$$

C'est la raison pour laquelle la précision diminue lorsque la valeur du déterminant se rapproche de zéro. Par ailleurs, à partir de trois inconnues, il faut parfois un certain temps pour résoudre les équations.

- Une erreur se produit si la calculatrice est incapable de trouver une solution.
- Lorsqu'un calcul est terminé, vous pouvez appuyer sur **F1** (REPT), changer les valeurs de coefficient, puis recalculer.

2. Équations d'ordre supérieur, du 2^{ème} au 6^{ème} degré

Votre calculatrice peut être utilisée pour résoudre des équations d'ordre supérieur, allant du 2^{ème} au 6^{ème} degré.

- Équation quadratique : $ax^2 + bx + c = 0$ ($a \neq 0$)
- Équation cubique : $ax^3 + bx^2 + cx + d = 0$ ($a \neq 0$)
- Équation quartique : $ax^4 + bx^3 + cx^2 + dx + e = 0$ ($a \neq 0$)
- ⋮

1. Depuis le menu principal, accédez au mode **EQUA**.
2. Sélectionnez le mode POLY (polynomiale) et spécifiez le degré de l'équation.
Vous pouvez spécifier un degré de 2 à 6.
3. Introduisez les coefficients l'un après l'autre.
 - L'élément actuellement sélectionné est en surbrillance. Chaque fois que vous introduisez un coefficient, l'élément suivant est sélectionné dans l'ordre de :
 $a \rightarrow b \rightarrow c \rightarrow \dots$
 - Vous pouvez aussi écrire des fractions et des valeurs affectées aux variables comme coefficients.

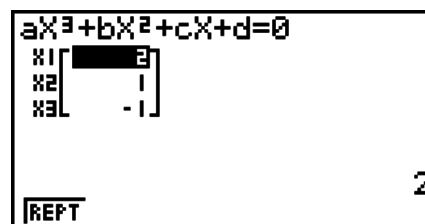
- La valeur qui vient d'être saisie comme coefficient peut être annulée par une pression sur **[EXIT]** dans la mesure où elle n'a pas été validée par la touche **[EXE]**. Le coefficient antérieur à la saisie réapparaît. Vous pouvez alors saisir le coefficient souhaité.
- Pour changer la valeur d'un coefficient déjà validé par la touche **[EXE]**, utilisez le pavé directionnel pour amener la surbrillance sur le coefficient que vous voulez changer. Saisissez ensuite la valeur que vous voulez changer.
- Appuyez sur **[F3]** (CLR) pour supprimer tous les coefficients.

4. Résolvez les équations.

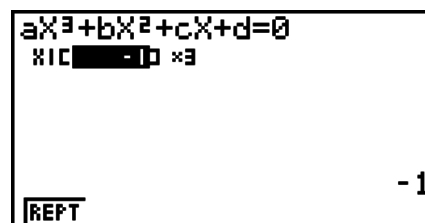
Exemple Pour résoudre l'équation cubique (unité d'angle = Rad)

$$x^3 - 2x^2 - x + 2 = 0$$

- ① **[MENU]** EQUA
- ② **[F2]** (POLY)
[F2] (3)
- ③ **[1]** **[EXE]** **[←]** **[2]** **[EXE]** **[←]** **[1]** **[EXE]** **[2]** **[EXE]**
- ④ **[F1]** (SOLV)

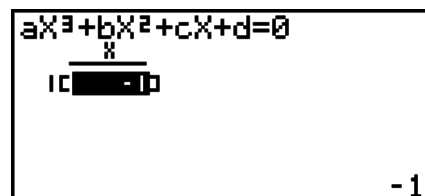


Solutions d'ordre multiple
(Exemple : $x^3 + 3x^2 + 3x + 1 = 0$)

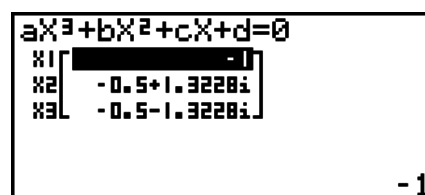


Solution dans l'ensemble des nombres complexes
(Exemple : $x^3 + 2x^2 + 3x + 2 = 0$)

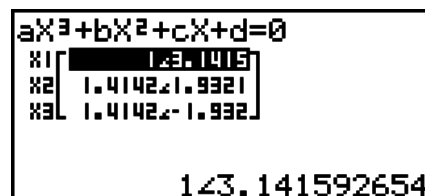
Réglage de Complex Mode : Real (page 1-28)



Réglage de Complex Mode : $a+bi$



Réglage de Complex Mode : $r\angle\theta$



- Les calculs internes utilisent une mantisse de 15 chiffres mais le résultat est affiché sous forme d'une mantisse de 10 chiffres et d'un exposant de 2 chiffres.
- L'affichage du résultat du calcul d'une équation d'ordre égal ou supérieur à 3 peut demander un temps considérable.
- Une erreur se produit si la calculatrice est incapable de trouver une solution.
- Les calculs d'équations d'ordre supérieur peuvent produire des résultats peu précis lorsque l'équation a des solutions multiples.

- Lorsqu'un calcul est terminé, vous pouvez appuyer sur **[F1]** (REPT), changer les valeurs de coefficient, puis recalculer.

3. Solveur numérique d'équations

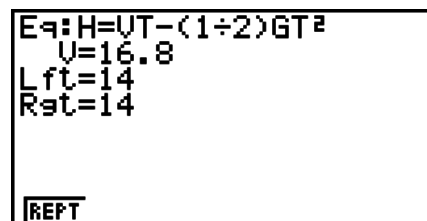
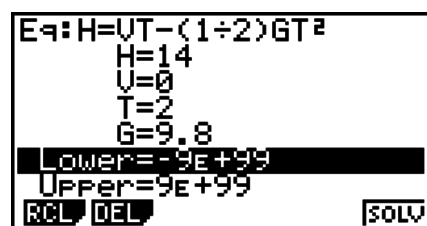
Le mode de calcul Solve permet de déterminer la valeur d'une variable dans une formule, sans avoir à effectuer tout le calcul de résolution d'équation.

1. Depuis le menu principal, accédez au mode **EQUA**.
2. Sélectionnez le mode SOLV (résolution), et saisissez l'équation ainsi qu'elle est écrite.
 - Si vous n'écrivez pas de signe égal, la calculatrice présume que l'expression est à gauche du signe égal et que la valeur à sa droite est zéro.
 - Une erreur se produit si vous écrivez plus d'un signe égal.
3. Dans la liste des variables qui apparaît sur l'écran, indiquez les valeurs de chaque variable.
 - Vous pouvez aussi désigner des valeurs dans Upper et Lower pour définir les limites supérieures et inférieures de la plage de solutions.
 - Une erreur se produit si la solution sort du domaine de définition.
4. Sélectionnez la variable de l'équation dont vous voulez obtenir une solution. « Lft » et « Rgt » indiquent les côtés gauche et droit qui sont calculés à partir de la solution.*1

*1 Les solutions sont calculées par l'approximation de la méthode de Newton. Les valeurs Lft et Rgt sont affichées pour être vérifiées car cette méthode peut produire des résultats qui correspondent à la solution réelle. Le degré d'erreur sera d'autant plus faible que la différence entre les valeurs Lft et Rgt se rapproche de zéro.

Exemple **Un objet lancé en l'air à une vitesse initiale V met le temps T à atteindre la hauteur H. Utiliser la formule suivante pour résoudre la vitesse initiale V lorsque H = 14 (mètres), T = 2 (secondes) et l'accélération terrestre est G = 9,8 (m/s²).**
 $H = VT - 1/2 GT^2$

- ① **[MENU]** EQUA
- ② **[F3]** (SOLV)
[ALPHA] **[F-D]** (H) **[SHIFT]** **[=]** **[ALPHA]** **[2]** (V) **[ALPHA]** **[=]** (T) **[=]**
[C] **[1]** **[=]** **[2]** **[D]** **[ALPHA]** **[=]** (G) **[ALPHA]** **[=]** (T) **[x²]** **[EXE]**
- ③ **[1]** **[4]** **[EXE]** (H = 14)
[0] **[EXE]** (V = 0)
[2] **[EXE]** (T = 2)
[9] **[.]** **[8]** **[EXE]** (G = 9,8)
- ④ Appuyez sur **[↑]** **[↑]** **[↑]** pour mettre V = 0 en surbrillance, puis sur **[F6]** (SOLV).



- Le message « Retry » apparaît si la calculatrice estime que la convergence n'est pas suffisante pour les résultats affichés.
- Une résolution d'équations ne produit qu'une seule solution. Utilisez POLY si vous voulez obtenir plusieurs solutions pour une équation d'ordre supérieur (par exemple $ax^2 + bx + c = 0$).

Chapitre 5 Représentation graphique de fonctions

Sur le menu principal sélectionnez l'icône qui correspond au type de graphe que vous voulez tracer ou au type de table que vous voulez générer.

- **GRAPH** ... Représentation graphique de fonctions générales
- **RUN•MAT** ... Représentation graphique manuelle (pages 5-13 à 5-15)
- **TABLE** ... Génération de tables numériques (pages 5-15 à 5-20)
- **DYNA** ... Graphe dynamique (pages 5-20 à 5-23)
- **RECUR** ... Représentation graphique de récurrences ou génération de tables (pages 5-23 à 5-27)
- **CONICS** ... Représentation graphique de sections coniques (pages 5-27 à 5-28)

5

1. Exemples de graphes

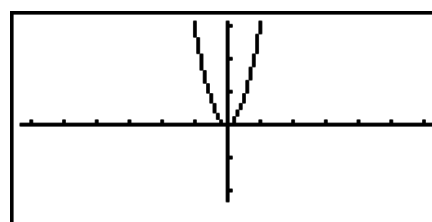
■ Comment tracer un graphe simple (1)

Pour tracer un graphe, saisissez simplement la fonction appropriée.

1. Depuis le menu principal, accédez au mode **GRAPH**.
2. Saisissez la fonction que vous voulez représenter.
Vous pouvez ici utiliser la fenêtre d'affichage pour définir la plage et d'autres paramètres du graphe. Voir page 5-3.
3. Tracez le graphe.

Exemple Représenter graphiquement la fonction $y = 3x^2$

- ① **MENU** GRAPH
- ② **3** **X,θ,T** **x²** **EXE**
- ③ **F6** (DRAW) (ou **EXE**)



- Appuyez sur **AC** pour revenir à l'écran de l'étape 2 (liste de relation de graphe). Après le tracé d'un graphe vous pouvez basculer entre la liste de relation de graphe et l'écran graphique en appuyant sur **SHIFT** **F6** (G↔T).

■ Comment tracer un graphe simple (2)

Vous pouvez sauvegarder jusqu'à 20 fonctions dans la mémoire et en sélectionner une pour la représenter.

1. Depuis le menu principal, accédez au mode **GRAPH**.
2. Spécifiez le type de fonction et saisissez la fonction dont vous voulez tracer le graphe.
Vous pouvez utiliser le mode **GRAPH** pour tracer un graphe pour les types d'expressions suivantes : expression en coordonnées rectangulaires ($Y=f(x)$), expression en coordonnées polaires, équations paramétriques, expression en coordonnées rectangulaires ($X=f(y)$), inéquation.

- F3** (TYPE) **F1** (Y=) ... coordonnées rectangulaires (type $Y=f(x)$)
- F2** (r=) ... coordonnées polaires
- F3** (Parm) ... équations paramétriques
- F4** (X=) ... coordonnées rectangulaires (type $X=f(y)$)
- F5** (CONV) **F1** ($\blacktriangleright Y=$) à **F5** ($\blacktriangleright Y\leq$)
- F6** (\blacktriangleright) **F1** ($\blacktriangleright X=$) à **F5** ($\blacktriangleright X\leq$) ... change le type de fonction de l'expressions sélectionnée
- F6** (\blacktriangleright) **F1** ($Y>$) à **F4** ($Y\leq$) inéquation Y dans le terme de la partie gauche
- F6** (\blacktriangleright) **F6** (\blacktriangleright) **F1** ($X>$) à **F4** ($X\leq$) inéquation X dans le terme de la partie gauche

Répétez cette étape le nombre de fois nécessaires pour enregistrer toutes les fonctions souhaitées.

Vous devez ensuite indiquer la fonction que vous voulez représenter parmi celles qui ont été stockées dans la mémoire (voir page 5-7). Si vous ne sélectionnez pas de fonctions particulières ici, les graphes de toutes les fonctions stockées dans la mémoire seront tracés.

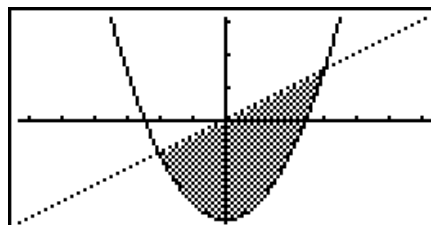
3. Tracez le graphe.

- Pour sélectionner un des styles de ligne pour chaque graphe, vous pouvez utiliser le menu de fonction qui s'affiche en appuyant sur **F4** (STYL) dans l'étape 2 de la procédure ci-dessus.

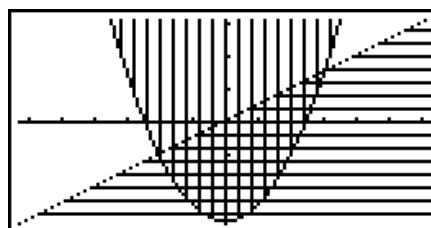
- F1** (—) ... Normal (réglage par défaut)
- F2** (—) ... Thick (deux fois plus épais que Normal)
- F3** (.....) ... Broken (brisé épais)
- F4** (.....) ... Dot (pointillés)

- Pour spécifier soit une ou deux plages de remplissage lors du tracé simultané d'inéquations multiples, dans l'écran de configuration (**SHIFT** **MENU** (SET UP)) vous pouvez utiliser le paramètre de type « Ineq Type ».

- F1** (AND) ... Remplit seulement les aires où les conditions de toutes les inéquations sont satisfaites. Ceci correspond au paramétrage par défaut initial.



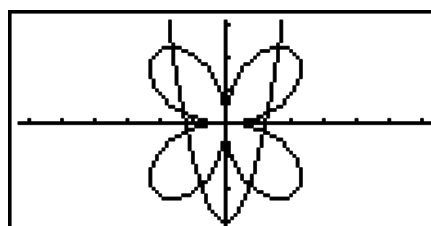
- F2** (OR) Remplit toutes les aires où les conditions des inéquations tracées sont satisfaites.



Exemple Saisissez les fonctions indiquées ci-dessous et tracez leurs graphes.

$$Y1 = 2x^2 - 3, r2 = 3\sin 2\theta$$

- ① **MENU** GRAPH
- ② **F3** (TYPE) **F1** (Y=) **2** **X,θ,T** **x²** **=** **3** **EXE**
- F3** (TYPE) **F2** (r=) **3** **sin** **2** **X,θ,T** **EXE**
- ③ **F6** (DRAW)



2. Contrôle des paramètres apparaissant sur un écran graphique

■ Réglages de fenêtre d'affichage (V-Window)

Utilisez la fenêtre d'affichage pour définir la plage des axes x et y ainsi que l'espacement de l'échelle des axes. Les paramètres de la fenêtre d'affichage que vous voulez utiliser doivent toujours être définis avant le tracé du graphe.

• Pour effectuer les réglages de la fenêtre d'affichage

1. Depuis le menu principal, accédez au mode **GRAPH**.
2. Appuyez sur **[SHIFT] [F3]** (V-WIN) pour afficher l'écran de réglage de la fenêtre d'affichage.

Paramètre des coordonnées rectangulaires

- Xmin/Xmax ... Abscisse minimale/maximale
- Xscale ... Echelle de l'axe x
- Xdot ... Pas de variation de l'axe x
- Ymin/Ymax ... Ordonnée minimale/maximale
- Yscale ... Echelle de l'axe y

```
View Window
Xmin :-6.3
max :6.3
scale:1
dot :0.1
Ymin :-3.1
max :3.1
INIT TRIG STD STO RCL
```

Paramètre des coordonnées polaires

- $T\theta$ min/ $T\theta$ max ... Valeurs minimales/maximales de T, θ
- $T\theta$ ptch ... Pas de T, θ

```
View Window
Ymin :-3.1
max :3.1
scale:1
Tmin :0
max :360
ptch:6
INIT TRIG STD STO RCL
```

3. Appuyez sur **[▼]** pour déplacer la surbrillance et saisissez la valeur appropriée pour chaque paramètre en appuyant sur **[EXE]** après chacun d'eux.
 - **{INIT}/{TRIG}/{STD}** ... {réglages initiaux}/{réglages initiaux avec l'unité d'angle désignée}/{réglages standard} de la fenêtre d'affichage
 - **{STO}/{RCL}** ... {sauvegarde}/{rappel} des réglages de la fenêtre d'affichage

Lorsque les réglages sont comme vous voulez, appuyez sur **[EXIT]** ou **[SHIFT] [EXIT]** (QUIT) pour sortir de l'écran de réglage de la fenêtre d'affichage.

- L'écran de réglage de la fenêtre d'affichage se ferme si vous appuyez sur **[EXE]** sans rien saisir lorsque **■** (indicateur d'indisponibilité) est affiché.

• Précautions concernant les réglages de la fenêtre d'affichage

- La saisie de zéro pour $T\theta$ ptch entraîne une erreur.
- Toute saisie interdite (nombre hors du domaine de définition, signe négatif sans valeur, etc.) cause une erreur.
- Si $T\theta$ max est inférieur à $T\theta$ min, $T\theta$ ptch sera négatif.
- Vous pouvez saisir des expressions (telles que 2π) comme paramètres de fenêtre d'affichage.
- Si le réglage de la fenêtre d'affichage produit un axe qui ne rentre pas dans l'écran, l'échelle de l'axe sera indiquée au bord de l'écran le plus près possible de l'origine.
- Le changement de réglage de la fenêtre d'affichage supprime le graphe affiché et le remplace par les nouveaux axes seulement.

- Le changement de la valeur de Xmin ou Xmax entraîne automatiquement un ajustement de la valeur Xdot. Le changement de la valeur Xdot entraîne automatiquement un ajustement de la valeur Xmax.
- Un graphe en coordonnées polaires ($r =$) ou d'équations paramétriques apparaîtra grossier si les réglages effectués dans la fenêtre d'affichage donne une valeur de pas $T\theta$ ptch grande par rapport à l'écart entre les réglages $T\theta$ min et $T\theta$ max. D'autre part, si les réglages effectués donnent une valeur de pas $T\theta$ ptch petite par rapport à l'écart entre les réglages $T\theta$ min et $T\theta$ max, le tracé du graphe durera trop longtemps.
- La plage de saisie des paramètres de la fenêtre d'affichage est la suivante.
 $-9,999999999E 97$ à $9,999999999E 97$

■ Mémoire de fenêtre d'affichage

Vous pouvez mémoriser six ensembles de réglages de fenêtre d'affichage dans la mémoire de fenêtre d'affichage pour les rappeler lorsque vous en aurez besoin.

● Pour stocker les réglages de fenêtre d'affichage

1. Depuis le menu principal, accédez au mode **GRAPH**.
2. Appuyez sur $\boxed{\text{SHIFT}} \boxed{\text{F3}}$ (V-WIN) pour afficher l'écran de réglage de la fenêtre d'affichage et indiquez les valeurs souhaitées.
3. Appuyez sur $\boxed{\text{F4}}$ (STO) pour afficher le menu déroulant.
4. Appuyez sur une touche numérique pour désigner la mémoire de fenêtre d'affichage où vous voulez sauvegarder les réglages, puis appuyez sur $\boxed{\text{EXE}}$. Une pression sur $\boxed{1} \boxed{\text{EXE}}$ stocke les réglages dans la mémoire de fenêtre d'affichage 1 (V-Win1).

● Pour rappeler les réglages de fenêtre d'affichage de la mémoire

1. Depuis le menu principal, accédez au mode **GRAPH**.
2. Appuyez sur $\boxed{\text{SHIFT}} \boxed{\text{F3}}$ (V-WIN) pour afficher l'écran de réglage de fenêtre d'affichage.
3. Appuyez sur $\boxed{\text{F5}}$ (RCL) pour afficher le menu déroulant.
4. Appuyez sur une touche numérique pour désigner le numéro de mémoire de fenêtre d'affichage où se trouvent les réglages que vous voulez rappeler, puis appuyez sur $\boxed{\text{EXE}}$. Une pression sur $\boxed{1} \boxed{\text{EXE}}$ rappelle les réglages de la mémoire de fenêtre d'affichage 1 (V-Win1).

■ Spécification de la plage du graphe

Vous pouvez définir une plage (point initial, point final) d'une fonction avant d'en tracer le graphe.

1. Depuis le menu principal, accédez au mode **GRAPH**.
2. Effectuez les réglages de fenêtre d'affichage.
3. Spécifiez le type de fonction et saisissez la fonction. La syntaxe pour la saisie de la fonction est la suivante.

Fonction $\boxed{\text{↵}} \boxed{\text{SHIFT}} \boxed{+} (\)$ Point initial $\boxed{\text{↵}}$ Point final $\boxed{\text{SHIFT}} \boxed{-} (\)$

4. Tracez le graphe.

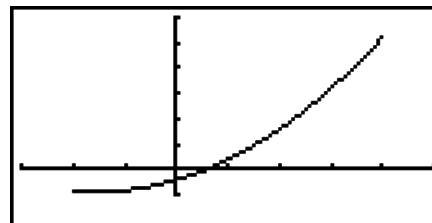
Exemple Représentez graphiquement $y = x^2 + 3x - 2$ dans la plage de $-2 \leq x \leq 4$.

Utilisez les réglages de fenêtre d'affichage suivants.

Xmin = -3, Xmax = 5, Xscale = 1

Ymin = -10, Ymax = 30, Yscale = 5

- ① **MENU** GRAPH
- ② **SHIFT** **F3** (V-WIN) **(←)** **3** **EXE** **5** **EXE** **1** **EXE** **(↓)**
(←) **1** **0** **EXE** **3** **0** **EXE** **5** **EXE** **EXIT**
- ③ **F3** (TYPE) **F1** (Y=) **(X,θ,T)** **x²** **+** **3** **(X,θ,T)** **-** **2** **,**
SHIFT **+** **([)** **(←)** **2** **,** **4** **SHIFT** **-** **()]** **EXE**
- ④ **F6** (DRAW)



- Vous pouvez définir une plage pour la représentation graphique d'expressions en coordonnées rectangulaires, d'expressions en coordonnées polaires, d'équations paramétriques et d'inéquations.

■ Zoom

Cette fonction sert à agrandir ou réduire le graphe affiché à l'écran.

1. Tracez le graphe.
2. Spécifiez le type de zoom.

SHIFT **F2** (ZOOM) **F1** (BOX) ... Zoom sur cadre

Tracez un cadre autour d'une partie de l'affichage et agrandissez cette partie de manière à ce qu'elle remplisse tout l'écran.

F2 (FACT)

Spécifie le facteur de zoom de l'axe x et de l'axe y pour le zoom avec facteur.

F3 (IN)/**F4** (OUT) ... Zoom avec facteur

Le graphe est agrandi ou réduit à la position actuelle du curseur, en fonction du facteur spécifié.

F5 (AUTO) ... Zoom automatique

Les réglages de l'axe y de la fenêtre d'affichage sont automatiquement ajustés pour que le graphe remplisse tout l'écran sur l'axe y .

F6 (▷) **F1** (ORIG) ... Taille originale

Rétablit la taille originale du graphe après un zoom.

F6 (▷) **F2** (SQR) ... Correction de graphe

Les valeurs de l'axe x de la fenêtre d'affichage sont corrigées de manière à être identiques aux valeurs de l'axe y .

F6 (▷) **F3** (RND) ... Arrondi de coordonnées

Arrondit les valeurs des coordonnées à la position actuelle du curseur.

F6 (▷) **F4** (INTG) ... Entier

Chaque point reçoit une largeur de 1 pour que les valeurs des coordonnées soit des entiers.

F6 (▷) **F5** (PRE) ... Précédent

Les paramètres de la fenêtre d'affichage précédant le dernier zoom sont rétablis.

Définition de la plage du zoom sur cadre

3. Utilisez les touches du pavé directionnel pour amener le pointeur (⊕) au centre de l'écran à l'endroit où doit se trouver un angle du cadre, puis appuyez sur **EXE**.
4. Utilisez les touches du pavé directionnel pour déplacer le pointeur. Un cadre apparaît sur l'écran. Déplacez le curseur jusqu'à ce que la zone que vous voulez agrandir se trouve dans le cadre, puis appuyez sur **EXE** pour l'agrandir.

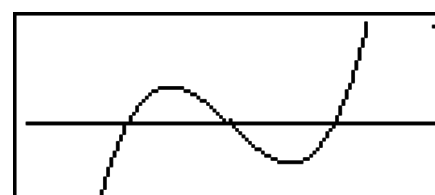
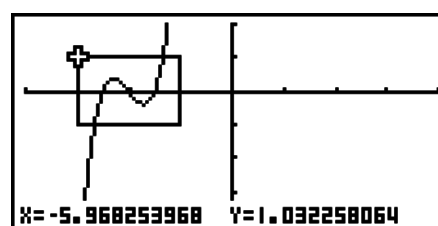
Exemple Représenter graphiquement $y = (x + 5)(x + 4)(x + 3)$, et effectuer un zoom sur cadre.

Utilisez les réglages de fenêtre d'affichage suivants.

Xmin = -8, Xmax = 8, Xscale = 2

Ymin = -4, Ymax = 2, Yscale = 1

- ① **MENU** GRAPH
SHIFT **F3** (V-WIN) **(←)** **8** **EXE** **8** **EXE** **2** **EXE** **(↓)**
(←) **4** **EXE** **2** **EXE** **1** **EXE** **EXIT**
F3 (TYPE) **F1** (Y=) **(C)** **X,θ,T** **+** **5** **)** **(C)** **X,θ,T** **+** **4** **)**
(C) **X,θ,T** **+** **3** **)** **EXE**
- ② **F6** (DRAW)
- ③ **SHIFT** **F2** (ZOOM) **F1** (BOX)
- ④ **(←)** ~ **(←)** **EXE**
- ④ **(←)** ~ **(←)**, **(↑)** ~ **(↑)** **EXE**



- Vous devez spécifier deux points différents pour le zoom sur cadre, et ces deux points ne doivent pas former une droite verticale ou horizontale l'un par rapport à l'autre.

3. Tracé d'un graphe

Vous pouvez stocker 20 fonctions au maximum dans la mémoire. Ces fonctions pourront être éditées, rappelées et représentées graphiquement.

■ Spécification du type de graphe

Avant de stocker une fonction de graphe en mémoire, vous devez spécifier le type de graphe.

1. Lorsque la liste de relation du graphe est affichée, appuyez sur **F3** (TYPE) pour afficher le menu de types de graphes, qui contient les paramètres suivants.
 - **{Y=}**/**{r=}**/**{Parm}**/**{X=}** ... graphe à {coordonnées rectangulaires (type $Y=f(x)$)/
coordonnées polaires}/paramétriques}/coordonnées rectangulaires (type $X=f(y)$)}
 - **{Y>}**/**{Y<}**/**{Y≥}**/**{Y≤}** ... graphe d'inéquation $\{Y>f(x)\}/\{Y<f(x)\}/\{Y≥f(x)\}/\{Y≤f(x)\}$
 - **{X>}**/**{X<}**/**{X≥}**/**{X≤}** ... graphe de l'inéquation $\{X>f(y)\}/\{X<f(y)\}/\{X≥f(y)\}/\{X≤f(y)\}$
 - **{CONV}**
 - **{▶Y=}**/**{▶Y>}**/**{▶Y<}**/**{▶Y≥}**/**{▶Y≤}**/**{▶X=}**/**{▶X>}**/**{▶X<}**/**{▶X≥}**/**{▶X≤}**
... {change le type de fonction de l'expression sélectionnée}

2. Appuyez sur la touche de fonction correspondant au graphe que vous voulez spécifier.

■ Stockage de fonctions de graphes

• Pour stocker une fonction en coordonnées rectangulaires (Y=)

Exemple Stocker l'expression suivante dans la zone de mémoire Y1 : $y = 2x^2 - 5$

F3 (TYPE) **F1** (Y=) (Spécifie une expression en coordonnées rectangulaires.)

2 **X,θ,T** **x²** **=** **5** (Saisit l'expression.)

EXE (Stocke l'expression.)

Graph Func : Y=
Y1=2X²-5 [—]

- Il n'est pas possible de stocker une fonction dans une zone de la mémoire contenant déjà une fonction de type différent de celle que vous essayez de stocker. Sélectionnez une zone de mémoire contenant une fonction de même type que celle que vous voulez stocker, ou supprimez la fonction de la zone de mémoire avant de stocker la nouvelle fonction.

• Pour stocker une fonction paramétrique

Exemple Stocker les expressions suivantes dans les zones de mémoire Xt3 et Yt3 :

$$x = 3 \sin T$$

$$y = 3 \cos T$$

F3 (TYPE) **F3** (Parm) (Spécifie une expression paramétrique.)

3 **sin** **X,θ,T** **EXE** (Saisit et stocke l'expression x .)

3 **cos** **X,θ,T** **EXE** (Saisit et stocke l'expression x .)

• Pour créer une fonction composée

Exemple Utiliser les relations de Y1 et Y2 pour créer des fonctions composées pour Y3 et Y4.

$$Y1 = \sqrt{X + 1}, Y2 = X^2 + 3$$

Affectez $Y1 \circ Y2$ à Y3 et $Y2 \circ Y1$ à Y4.

$$(Y1 \circ Y2 = \sqrt{(X^2 + 3) + 1} = \sqrt{X^2 + 4}) \quad Y2 \circ Y1 = (\sqrt{X + 1})^2 + 3 = X + 4 (X \geq -1)$$

Introduire des relations dans Y3 et Y4.

F3 (TYPE) **F1** (Y=) **VAR** **F4** (GRPH)

F1 (Y) **1** **(** **F1** (Y) **2** **)** **EXE**

VAR **F4** (GRPH) **F1** (Y) **2**

(**F1** (Y) **1** **)** **EXE**

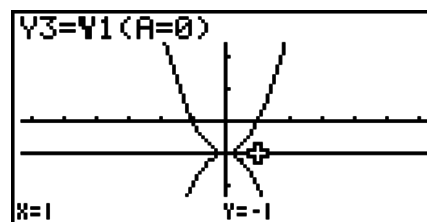
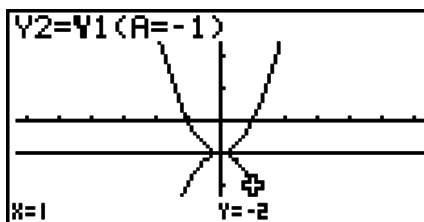
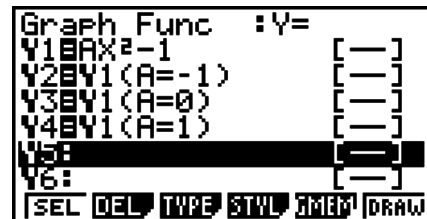
Graph Func : Y=
Y1=J(X+1) [—]
Y2=X²+3 [—]
Y3=Y1(Y2) [—]
Y4=Y2(Y1) [—]
Y5: [—]
Y6: [—]
SEL DEL TYPE STYL ZMEM DRAW

- Une fonction composée peut comprendre cinq fonctions.

• Pour affecter des valeurs aux coefficients et variables d'une fonction graphique

Exemple Affecter les valeurs -1 , 0 et 1 à la variable A dans $Y = AX^2 - 1$ et représentez graphiquement chaque valeur

$\boxed{F3}$ (TYPE) $\boxed{F1}$ (Y=)
 \boxed{ALPHA} $\boxed{X,\theta,T}$ (A) $\boxed{X,\theta,T}$ $\boxed{x^2}$ $\boxed{-}$ $\boxed{1}$ \boxed{EXE}
 \boxed{VARS} $\boxed{F4}$ (GRPH) $\boxed{F1}$ (Y) $\boxed{1}$ \boxed{C} \boxed{ALPHA} $\boxed{X,\theta,T}$ (A)
 \boxed{SHIFT} $\boxed{\circ}$ (=) $\boxed{\leftarrow}$ $\boxed{1}$ \boxed{D} \boxed{EXE}
 \boxed{VARS} $\boxed{F4}$ (GRPH) $\boxed{F1}$ (Y) $\boxed{1}$ \boxed{C} \boxed{ALPHA} $\boxed{X,\theta,T}$ (A)
 \boxed{SHIFT} $\boxed{\circ}$ (=) $\boxed{0}$ \boxed{D} \boxed{EXE}
 \boxed{VARS} $\boxed{F4}$ (GRPH) $\boxed{F1}$ (Y) $\boxed{1}$ \boxed{C} \boxed{ALPHA} $\boxed{X,\theta,T}$ (A)
 \boxed{SHIFT} $\boxed{\circ}$ (=) $\boxed{1}$ \boxed{D} \boxed{EXE}
 $\boxed{\uparrow}$ $\boxed{\uparrow}$ $\boxed{\uparrow}$ $\boxed{\uparrow}$ $\boxed{F1}$ (SEL)
 $\boxed{F6}$ (DRAW)



Les trois écrans ci-dessus s'obtiennent avec la fonction Trace.

Voir « Analyse de fonctions » (page 5-30) pour de plus amples informations.

■ Édition et suppression de fonctions

• Pour éditer une fonction en mémoire

Exemple Remplacer la fonction $y = 2x^2 - 5$ dans la zone de mémoire $Y1$ par $y = 2x^2 - 3$

$\boxed{\rightarrow}$ (Affiche le curseur.)
 $\boxed{\rightarrow}$ $\boxed{\rightarrow}$ $\boxed{\rightarrow}$ $\boxed{\rightarrow}$ $\boxed{\rightarrow}$ \boxed{DEL} $\boxed{3}$ (Change le contenu.)
 \boxed{EXE} (Stocke la nouvelle fonction de graphe.)

• Pour changer le style de ligne d'une fonction graphique

1. Sur la liste des équations, utilisez $\boxed{\uparrow}$ et $\boxed{\downarrow}$ pour surligner l'équation dont vous voulez changer le style de ligne.
2. Appuyez sur $\boxed{F4}$ (STYL).
3. Sélectionnez le style de ligne.

Exemple Changer le style de ligne de $y = 2x^2 - 3$, qui est enregistré dans la zone $Y1$, et sélectionner « Broken »

$\boxed{F4}$ (STYL) $\boxed{F3}$ (.....) (Sélectionne « Broken ».)

• Pour changer le type d'une fonction *1

1. Lorsque la liste des équations est affichée, appuyez sur \blacktriangle ou \blacktriangledown pour amener la surbrillance sur la zone contenant la fonction dont vous voulez changer le type.
2. Appuyez sur **F3**(TYPE) **F5**(CONV).
3. Sélectionnez le type de fonction que vous voulez changer.

Exemple Remplacer la fonction $y = 2x^2 - 3$ dans la zone de mémoire Y1 par $y < 2x^2 - 3$

F3(TYPE) **F5**(CONV) **F3**(▶Y<) (Remplace le type de fonction par « Y< ».)

*1 Le type de fonction ne peut être changé que pour les fonctions à coordonnées rectangulaires et les inéquations.

• Pour supprimer une fonction

1. Lorsque la liste de relation du graphe est affichée, appuyez sur \blacktriangle ou \blacktriangledown pour amener la surbrillance sur la zone contenant la fonction que vous voulez supprimer.
 2. Appuyez sur **F2**(DEL) ou sur **DEL**.
 3. Appuyez sur **F1**(Yes) pour supprimer la fonction ou sur **F6**(No) pour abandonner la procédure sans rien supprimer.
- L'emploi de la procédure ci-dessus pour supprimer une ligne d'une fonction paramétrique (telle que Xt2) entraîne aussi la suppression de la ligne appariée correspondante (Yt2 dans le cas de Xt2).
-

■ Sélection de fonctions pour la représentation graphique

• Pour définir l'état avec ou sans tracé de graphe

1. Sur la liste de relation du graphe, utilisez \blacktriangle et \blacktriangledown pour surligner l'équation que vous voulez représenter graphiquement.
2. Appuyez sur **F1**(SEL).
 - A chaque pression de **F1**(SEL) la représentation graphique est activée ou désactivée.
3. Appuyez sur **F6**(DRAW).

Exemple Sélectionner les fonctions suivantes pour le tracé :

$$Y1 = 2x^2 - 5, r2 = 5 \sin 3\theta$$

Utilisez les réglages de fenêtre d'affichage suivants.

$$Xmin = -5, \quad Xmax = 5, \quad Xscale = 1$$

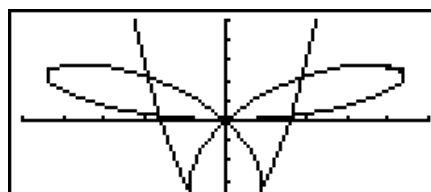
$$Ymin = -5, \quad Ymax = 5, \quad Yscale = 1$$

$$T\theta \text{ min} = 0, \quad T\theta \text{ max} = \pi, \quad T\theta \text{ ptch} = 2\pi / 60$$

\blacktriangledown \blacktriangle (Sélectionnez une zone de mémoire contenant une fonction pour laquelle vous devez spécifier l'état sans tracé.)

F1(SEL) (Indique le statut sans tracé.)

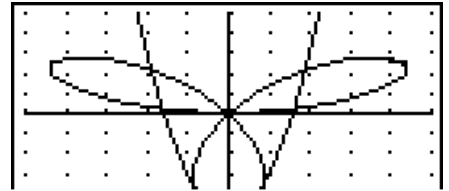
F6(DRAW) ou **EXE** (Trace les graphes.)



- Vous pouvez utiliser les réglages d'écran de configuration pour changer l'aspect de l'écran graphique, comme ci-dessous.

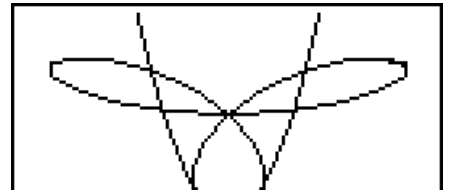
- Grid : On (Axes : On Label : Off)

Ce réglage fait apparaître des points aux intersections de la trame.



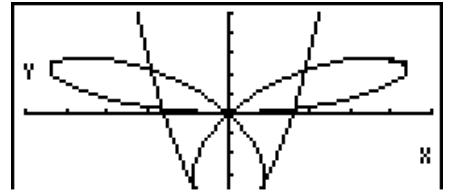
- Axes : Off (Label : Off Grid : Off)

Ce réglage supprime les axes de l'écran.



- Label : On (Axes : On Grid : Off)

Ce réglage affiche les noms des axes x et y .



■ Mémoire de graphes

Vous pouvez stocker jusqu'à 20 ensembles de données de fonctions de graphes dans la mémoire de graphes pour les rappeler ultérieurement.

Les données suivantes sont sauvegardées dans la mémoire de graphes.

- Toutes les fonctions actuellement dans la liste des équations affichée (20 au maximum)
- Types de graphes
- Informations concernant les lignes des graphes de fonctions
- Statut avec tracé ou sans tracé de graphe
- Réglages de fenêtre d'affichage (1 ensemble)

● Pour stocker une fonction de graphe dans la mémoire de graphes

1. Appuyez sur $\boxed{F5}$ (GMEM) $\boxed{F1}$ (STO) pour afficher le menu déroulant.
2. Appuyez sur une touche numérique pour désigner la mémoire de graphes où vous voulez sauvegarder la fonction, puis appuyez sur \boxed{EXE} . Si vous appuyez sur $\boxed{1}$ \boxed{EXE} , par exemple, la fonction sera stockée dans la mémoire de graphes 1 (G-Mem1).
 - Il y a 20 mémoires de graphes, numérotées de G-Mem1 à G-Mem20.
 - Le stockage d'une fonction dans une zone de la mémoire contenant déjà une fonction remplace la fonction existante par la nouvelle.
 - Si les données dépassent la capacité restante de la mémoire, une erreur se produira.

● Pour rappeler une fonction de graphe

1. Appuyez sur $\boxed{F5}$ (GMEM) $\boxed{F2}$ (RCL) pour afficher le menu déroulant.
2. Appuyez sur une touche numérique pour désigner la mémoire de graphes où se trouve la fonction que vous voulez rappeler, puis appuyez sur \boxed{EXE} . Si vous appuyez sur $\boxed{1}$ \boxed{EXE} par exemple, la fonction se trouvant dans la mémoire de graphes 1 (G-Mem1) sera rappelée.
 - Le rappel de données de la mémoire de graphes supprime toutes les données actuellement dans la liste de relation du graphe.

4. Stockage d'un graphe dans la mémoire d'images

Vous pouvez stocker 20 images dans la mémoire d'images pour les rappeler ultérieurement. Vous pourrez alors superposer un de ces graphes à celui qui est affiché à l'écran.

• Pour stocker un graphe dans la mémoire d'images

1. Après avoir tracé un graphe dans le mode **GRAPH**, appuyez sur **OPTN** **F1** (PICT) **F1** (STO) pour afficher la fenêtre déroulante.
2. Appuyez sur une touche numérique pour désigner la mémoire d'images où vous voulez sauvegarder l'image du graphe et appuyez sur **EXE**. Pour stocker la fonction dans la mémoire d'images 1 (Pict 1), par exemple, appuyez sur **1** **EXE**.
 - Il y a 20 mémoires d'images, numérotées Pict 1 à Pict 20.
 - Le stockage d'une image dans une zone de la mémoire contenant déjà une image remplace l'image existante par la nouvelle.
 - Il n'est pas possible de stocker l'écran d'un double graphe ni aucun autre graphe utilisant un écran divisé dans la mémoire d'images.

• Pour rappeler un graphe

1. Après le tracé d'un graphe dans le mode **GRAPH**, appuyez sur **OPTN** **F1** (PICT) **F2** (RCL) pour afficher la fenêtre déroulante.
2. Appuyez sur une touche numérique pour désigner la mémoire de l'image que vous voulez rappeler, puis appuyez sur **EXE**. Pour rappeler l'image stockée dans la mémoire d'image 1 (Pict 1), par exemple, appuyez sur **1** **EXE**.
 - Le graphe affiché est effacé lorsqu'un graphe est rappelé de la mémoire d'images.
 - Utilisez la fonction de dessin Cls (page 5-29) pour dégager un graphe rappelé de la mémoire d'images.

5. Tracé de deux graphes sur le même écran

■ Copie du graphe sur l'écran secondaire

Le double graphe permet de diviser l'écran en deux parties. Vous pouvez alors représenter deux fonctions différentes de chaque côté pour les comparer, ou bien tracer un graphe de taille normale sur un côté et un agrandissement du graphe sur l'autre côté. Le double graphe est donc un instrument d'analyse précieux.

Le côté gauche de l'écran d'un double graphe est appelé « écran principal », tandis que le côté droit est appelé « écran secondaire ».

• Écran principal

Le graphe sur l'écran principal est directement tracé à partir de la fonction.

• Écran secondaire

Le graphe sur l'écran secondaire est une copie ou un agrandissement du graphe tracé sur l'écran principal. Vous pouvez faire des réglages différents de fenêtre d'affichage pour l'écran principal et l'écran secondaire.

• Pour copier du graphe sur l'écran secondaire

1. Depuis le menu principal, accédez au mode **GRAPH**.
2. Sur l'écran de configuration, sélectionnez « G+G » pour Dual Screen.
3. Effectuez les réglages de fenêtre d'affichage pour l'écran principal.

Appuyez sur **F6** (RIGHT) pour afficher l'écran de réglages de graphe secondaire. Pour revenir à l'écran de réglage de l'écran principal, appuyez sur **F6** (LEFT).

4. Stockez la fonction et tracez le graphe sur l'écran principal.
5. Effectuez l'opération de double graphe souhaitée.

OPTN **F1** (COPY) ... Copie le graphe de l'écran principal sur l'écran secondaire

OPTN **F2** (SWAP) ... Echange le contenu de l'écran principal et celui de l'écran secondaire

- Des indicateurs apparaissent sur le côté droit des formules de la liste de relation du graphe montrant où les graphes sont tracés avec le double graphe.



Indique un graphe sur l'écran secondaire (sur la droite de l'écran)

Indique un graphe tracé sur les deux côtés de l'écran

Effectuer un tracé avec la fonction « **R** » dans l'écran de l'exemple ci-dessus affiche le graphe à tracer sur le côté droit de l'affichage. La fonction indiquée par « **B** » est représentée des deux côtés du graphe.

Appuyer sur **F1** (SEL) tandis que l'une des fonctions est surlignée effacerait l'indicateur « **R** » ou « **B** ». Une fonction sans indicateur est tracée comme graphe de l'écran principal (sur le côté gauche de l'affichage).

Exemple Représenter graphiquement $y = x(x + 1)(x - 1)$ sur l'écran principal et l'écran secondaire.

Utilisez les réglages de fenêtre d'affichage suivants.

(Écran principal) **Xmin** = -2, **Xmax** = 2, **Xscale** = 0,5

Ymin = -2, **Ymax** = 2, **Yscale** = 1

(Écran secondaire) **Xmin** = -4, **Xmax** = 4, **Xscale** = 1

Ymin = -3, **Ymax** = 3, **Yscale** = 1

- ① **MENU** GRAPH
- ② **SHIFT** **MENU** (SET UP) **F1** (G+G) **EXIT**
- ③ **SHIFT** **F3** (V-WIN) **(←)** **2** **EXE** **2** **EXE** **0** **.** **5** **EXE** **(↓)**
(←) **2** **EXE** **2** **EXE** **1** **EXE**
F6 (RIGHT) **(←)** **4** **EXE** **4** **EXE** **1** **EXE** **(↓)**
(←) **3** **EXE** **3** **EXE** **1** **EXE** **EXIT**
- ④ **F3** (TYPE) **F1** (Y=) **X,θ,T** **(←)** **X,θ,T** **+** **1** **)** **(←)**
X,θ,T **=** **1** **)** **EXE**
F6 (DRAW)
- ⑤ **OPTN** **F1** (COPY)



- Lorsqu'un graphe est affiché il faut appuyer sur **AC** pour revenir à l'écran de l'étape 4.

6. Représentation graphique manuelle

■ Graphe à coordonnées rectangulaires

La saisie de la commande de graphe dans le mode **RUN•MAT** permet de tracer des graphes à coordonnées rectangulaires.

1. Depuis le menu principal, accédez au mode **RUN•MAT**.
2. Effectuez les réglages de fenêtre d'affichage.
3. Validez les commandes pour le tracé de graphe à coordonnées rectangulaires.
4. Saisissez la fonction.

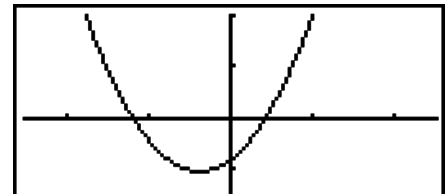
Exemple Représentez graphiquement $y = 2x^2 + 3x - 4$.

Utilisez les réglages de fenêtre d'affichage suivants.

Xmin = -5, Xmax = 5, Xscale = 2

Ymin = -10, Ymax = 10, Yscale = 5

- ① **MENU** RUN•MAT
- ② **SHIFT** **F3** (V-WIN) **←** **5** **EXE** **5** **EXE** **2** **EXE** **↓**
← **1** **0** **EXE** **1** **0** **EXE** **5** **EXE** **EXIT**
- ③ **SHIFT** **F4** (SKTCH) **F1** (CIs) **EXE**
F5 (GRPH) **F1** (Y=)
- ④ **2** **X,θ,T** **x²** **+** **3** **X,θ,T** **-** **4** **EXE**



- Certaines fonctions peuvent être facilement représentées avec les graphes des fonctions intégrées.
- Vous pouvez tracer les graphes des fonctions scientifiques intégrées suivantes.

■ Graphe à coordonnées rectangulaires

• $\sin x$	• $\cos x$	• $\tan x$	• $\text{Asn } x$
• $\text{Acs } x$	• $\text{Atn } x$	• $\sinh x$	• $\cosh x$
• $\tanh x$	• $\sinh^{-1} x$	• $\cosh^{-1} x$	• $\tanh^{-1} x$
• \sqrt{x}	• x^2	• $\log x$	• $\ln x$
• 10^x	• e^x	• x^{-1}	• $\sqrt[3]{x}$
• $\frac{d}{dx}(x)$	• $\frac{d^2}{dx^2}(x)$	• $\int(x)dx$	

■ Graphe en coordonnées polaires

• $\sin \theta$	• $\cos \theta$	• $\tan \theta$	• $\text{Asn } \theta$
• $\text{Acs } \theta$	• $\text{Atn } \theta$	• $\sinh \theta$	• $\cosh \theta$
• $\tanh \theta$	• $\sinh^{-1} \theta$	• $\cosh^{-1} \theta$	• $\tanh^{-1} \theta$
• $\sqrt{\theta}$	• θ^2	• $\log \theta$	• $\ln \theta$
• 10^θ	• e^θ	• θ^{-1}	• $\sqrt[3]{\theta}$

- La définition des variables x et θ n'est pas nécessaire pour les fonctions intégrées.
- Lorsque vous saisissez une fonction intégrée, il n'est pas possible de saisir d'autres opérateurs ou valeurs.

■ Tracé de graphes multiples sur le même écran

Procédez de la façon suivante pour affecter différentes valeurs à un paramètre contenu dans une expression et superposer les graphes qui en résultent sur l'écran.

1. Depuis le menu principal, accédez au mode **GRAPH**.
2. Sur l'écran de configuration, réglez « Dual Screen » sur « Off ».
3. Effectuez les réglages de fenêtre d'affichage.

• Pour représenter graphiquement une fonction à partir du copier et du coller

1. Copiez dans le presse-papier la fonction qui doit être représentée.
2. Depuis le menu principal, accédez au mode **GRAPH**.
3. Sur l'écran de configuration, réglez « Dual Screen » sur « Off ».
4. Effectuez les réglages de fenêtre d'affichage.
5. Tracez le graphe.
6. Collez l'expression.

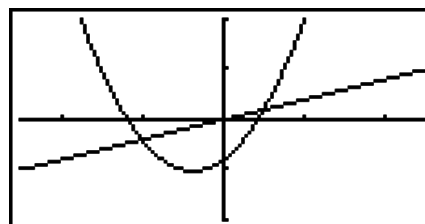
Exemple Lorsque le graphe $y = 2x^2 + 3x - 4$ est affiché, coller la fonction $Y=X$ copiée dans le presse-papiers.

Utilisez les réglages de fenêtre d'affichage suivants.

Xmin = -5, Xmax = 5, Xscale = 2

Ymin = -10, Ymax = 10, Yscale = 5

- ① **MENU** RUN•MAT
ALPHA **=** (Y) **SHIFT** **=** (=) **X,θ,T**
SHIFT **8** (CLIP) **◀** **◀** **◀** **F1** (COPY)
- ② **MENU** GRAPH
- ③ **SHIFT** **MENU** (SET UP) **▼** **▼** **▼** **▼** **F3** (Off) **EXIT**
- ④ **SHIFT** **F3** (V-WIN) **(←)** **5** **EXE** **5** **EXE** **2** **EXE** **▼**
(←) **1** **0** **EXE** **1** **0** **EXE** **5** **EXE** **EXIT**
- ⑤ **F3** (TYPE) **F1** (Y=) **2** **X,θ,T** **x²** **+** **3** **X,θ,T** **-** **4** **EXE**
F6 (DRAW)
- ⑥ **SHIFT** **9** (PASTE)



- Le coller n'est possible que si « Off » est sélectionné pour « Dual Screen » sur l'écran de configuration.
- Bien que le nombre de graphes pouvant être tracés avec le coller soit pratiquement illimité, le nombre de graphes pris en charge pour la lecture des coordonnées et d'autres fonctions est limité à 30 (graphes tracés pour les expressions 1 à 20, plus graphes tracés avec les fonctions collées).
- Pour le graphe d'une fonction collée, l'expression qui s'affiche lorsque vous relevez les coordonnées ou utilisez d'autres fonctions apparaît sous la forme : Y= expression.
- Lorsque vous retracez une courbe sans vider la mémoire de graphes, toutes les courbes sont retracées y compris celles obtenues depuis les fonctions collées.

7. Utilisation de tables

Pour accéder au mode **TABLE**, sélectionnez l'icône **TABLE** sur le menu principal.

■ Stockage d'une fonction et génération d'une table numérique

• Pour stocker une fonction

Exemple Stocker la fonction $y = 3x^2 - 2$ dans la zone de mémoire Y1

Utilisez \blacktriangle et \blacktriangledown pour amener la surbrillance dans la liste de relation de table sur la zone de mémoire où vous voulez stocker la fonction. Saisissez ensuite la fonction et appuyez sur $\boxed{\text{EXE}}$ pour la stocker.

• Spécifications de la variable

Il existe deux méthodes pour spécifier la valeur de la variable x lors de la génération d'une table numérique.

• Spécification de la plage de la table

Avec cette méthode, vous spécifiez les conditions de changement de la valeur de la variable.

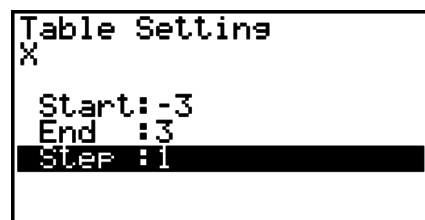
• Liste

Avec cette méthode, les données de la liste spécifiée se substituent à la variable x pour générer une table numérique.

• Pour générer une table à partir d'une plage numérique de table

Exemple Générer une table lorsque la valeur de la variable x change de -3 à 3 , par pas de 1

$\boxed{\text{MENU}}$ TABLE
 $\boxed{\text{F5}}$ (SET)
 $\boxed{\leftarrow}$ $\boxed{3}$ $\boxed{\text{EXE}}$ $\boxed{3}$ $\boxed{\text{EXE}}$ $\boxed{1}$ $\boxed{\text{EXE}}$



```
Table Settings
X
Start: -3
End : 3
Step : 1
```

La plage de la table numérique définit les conditions dans lesquelles la valeur de la variable x change pendant le calcul de la fonction.

Start Valeur initiale de la variable x

End Valeur finale de la variable x

Step Changement (pas) de la valeur de la variable x

Après avoir défini la plage de la table, appuyez sur $\boxed{\text{EXIT}}$ pour revenir à la liste de relation de table.

• Pour générer une table à partir d'une liste

1. Lorsque la liste de relation de table est à l'écran, affichez l'écran de configuration.
2. Mettez Variable en surbrillance et appuyez sur $\boxed{\text{F2}}$ (LIST) pour afficher le menu déroulant.
3. Sélectionnez la liste contenant les valeurs que vous voulez affecter à la variable x .

- Pour sélectionner la liste 6, par exemple, appuyez sur $\boxed{\text{F6}}$ $\boxed{\text{EXE}}$. Le paramétrage de la rubrique Variable sur l'écran de configuration se règle sur List 6.

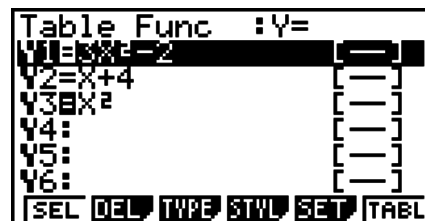
4. Après avoir spécifié la liste que vous voulez utiliser, appuyez sur **[EXIT]** pour revenir à l'écran précédent.

● Génération d'une table

Exemple Générer une table de valeurs pour les fonctions stockées dans les zones de mémoire Y1 et Y3 de la liste de relation de table

Utilisez **[▲]** et **[▼]** pour amener la surbrillance sur la fonction que vous voulez sélectionner pour la génération de la table et appuyez sur **[F1]** (SEL) pour la sélectionner.

Le signe « = » des fonctions sélectionnées est en surbrillance. Pour ne pas sélectionner une fonction, amenez le curseur dessus et appuyez une nouvelle fois sur **[F1]** (SEL).



Appuyez sur **[F6]** (TABL) pour générer une table numérique à partir des fonctions sélectionnées. La valeur de la variable x change en fonction de la plage ou du contenu de la liste que vous avez spécifiée.

L'exemple ci-contre montre les résultats obtenus pour la liste 6 (-3, -2, -1, 0, 1, 2, 3).

X	Y1	Y3
-3	25	9
-2	10	4
-1	1	1
0	-2	0

-3

FORM DEL ROW EDIT G-CON G-PLT

Chaque élément peut contenir jusqu'à six chiffres, signe négatif compris.

● Pour générer une table numérique de valeurs différentiels

La validation du paramètre Derivative sur l'écran de configuration permet d'afficher une table numérique avec la valeur de la fonction dérivée associée.

« dy/dx » apparaît en haut de l'écran pour indiquer une différentielle lorsque le curseur est positionné sur un coefficient différentiel.

dy/dx

X	Y1	Y'1	Y3
-3	25	-18	9
-2	10	-12	4
-1	1	-6	1
0	-2	0	0

-18

FORM DEL ROW EDIT G-CON G-PLT

- Une erreur se produira si les expressions du graphe contiennent un graphe pour lequel une plage est définie ou un des graphes multiples.

● Spécification du type de fonction

Vous pouvez spécifier un des trois types de fonctions suivants.

- En coordonnées rectangulaires (Y=)
- En coordonnées polaires (r=)
- Paramétriques (Parm)

1. Appuyez sur **[F3]** (TYPE) lorsque la liste des relations est à l'écran.

2. Appuyez sur la touche numérique correspondant au type de fonction que vous voulez spécifier.

- La table numérique n'est générée que pour le type de fonctions spécifié dans la liste de relations (Table Func). Vous ne pouvez pas générer une table numérique pour un groupe de fonctions de différents types.

■ Édition de tables

Vous pouvez utiliser le menu de table pour effectuer les opérations suivantes après avoir généré une table.

- Changer les valeurs de la variable x
- Editer (supprimer, insérer et ajouter) des lignes
- Supprimer une table
- Tracer un graphe à points connectés
- Tracer un graphe à points séparés

- {FORM} ... {renvoie à la liste des relations de la table}
- {DEL} ... {suppression d'une table}
- {ROW}
 - {DEL}/{INS}/{ADD} ... {suppression}/{insertion}/{addition} d'une ligne
- {G•CON}/{G•PLT} ... tracé de graphe de {type points connectés}/{type points séparés}

- Si vous essayez de remplacer une valeur par une opération interdite (par exemple une division par zéro), une erreur se produira et la valeur originale ne changera pas.
- Vous ne pouvez pas changer directement les valeurs dans les autres colonnes (autres que x) de la table.

■ Copie d'une colonne d'une table dans une liste

En effectuant une opération simple, vous pourrez copier le contenu d'une colonne d'une table numérique dans une liste.

Utilisez ◀ et ▶ pour positionner le curseur sur la colonne que vous voulez copier. Le curseur peut être sur n'importe quelle ligne.

• Pour copier une table dans une liste

Exemple Copier le contenu de la colonne x dans la liste 1

OPTN **F1** (LMEM)

Indiquez le numéro de la liste dans laquelle vous voulez copier et appuyez sur **EXE**.

1 **EXE**



X	Y1	Y2
-2	25	9
-1	10	4
0	-2	0

-3

■ Tracé d'un graphe depuis une table numérique

Procédez de la façon suivante pour générer une table numérique et tracer un graphe à partir des valeurs de la table.

1. Depuis le menu principal, accédez au mode **TABLE**.
 2. Effectuez les réglages de fenêtre d'affichage.
 3. Stockez les fonctions.
 4. Définissez la plage de la table.
 5. Générez la table.
 6. Sélectionnez le type de graphe et tracez-le.
 - F5** (G • CON) ... graphe linéaire
 - F6** (G • PLT) ... graphe à points séparés
- Après avoir tracé le graphe, appuyez sur **SHIFT** **F6** (G ↔ T) ou **AC** pour revenir à l'écran de la table numérique.

Exemple Stocker les deux fonctions suivantes, générer une table numérique et tracer ensuite un graphe linéaire. Définir une plage de -3 à 3 et 1 comme incrément.

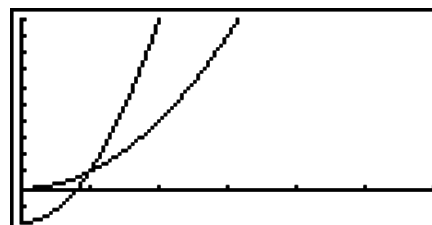
$$Y1 = 3x^2 - 2, Y2 = x^2$$

Utilisez les réglages de fenêtre d'affichage suivants.

$$Xmin = 0, \quad Xmax = 6, \quad Xscale = 1$$

$$Ymin = -2, \quad Ymax = 10, \quad Yscale = 2$$

- ① **MENU** TABLE
- ② **SHIFT** **F3** (V-WIN) **0** **EXE** **6** **EXE** **1** **EXE** **▼**
(←) **2** **EXE** **1** **0** **EXE** **2** **EXE** **EXIT**
- ③ **F3** (TYPE) **F1** (Y=) **3** **X,θ,T** **x²** **-** **2** **EXE**
X,θ,T **x²** **EXE**
- ④ **F5** (SET) **(←)** **3** **EXE** **3** **EXE** **1** **EXE** **EXIT**
- ⑤ **F6** (TABL)
- ⑥ **F5** (G • CON)



- Vous pouvez utiliser les fonctions Trace, Zoom et Sketch après le tracé du graphe.

■ Affichage simultané d'une table numérique et d'un graphe

En spécifiant T+G pour Dual Screen sur l'écran de configuration, vous pourrez afficher en même temps une table numérique et un graphe.

1. Depuis le menu principal, accédez au mode **TABLE**.
2. Effectuez les réglages de fenêtre d'affichage.
3. Sur l'écran de configuration, sélectionnez T+G pour Dual Screen.
4. Saisissez la fonction.
5. Définissez la plage de la table.
6. La table numérique est affichée sur l'écran secondaire sur la droite.
7. Définissez le type de graphe et tracez le graphe.

F5 (G • CON) ... graphe linéaire

F6 (G • PLT) ... graphe à points séparés

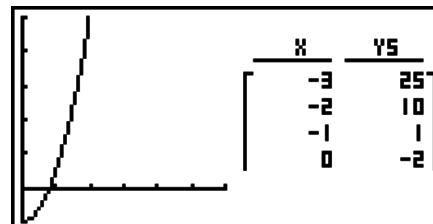
Exemple Stocker la fonction $Y1 = 3x^2 - 2$ et afficher simultanément sa table numérique et son graphe. Définir une plage de -3 à 3 et 1 comme incrément.

Utilisez les réglages de fenêtre d'affichage suivants.

Xmin = 0, Xmax = 6, Xscale = 1

Ymin = -2, Ymax = 10, Yscale = 2

- ① **MENU** TABLE
- ② **SHIFT** **F3** (V-WIN) **0** **EXE** **6** **EXE** **1** **EXE** **▼**
(←) **2** **EXE** **1** **0** **EXE** **2** **EXE** **EXIT**
- ③ **SHIFT** **MENU** (SET UP) **▼** **▼** **▼** **F1** (T+G) **EXIT**
- ④ **F3** (TYPE) **F1** (Y=) **3** **X,θ,T** **x²** **-** **2** **EXE**
- ⑤ **F5** (SET)
(←) **3** **EXE** **3** **EXE** **1** **EXE** **EXIT**
- ⑥ **F6** (TABL)
- ⑦ **F5** (G • CON)



- Le réglage « Dual Screen » sur l'écran de configuration s'applique au mode **TABLE** et au mode **RECUR**.
- Vous pouvez rendre la table numérique active en appuyant sur **OPTN** **F1** (CHNG) ou **AC**.

8. Représentation graphique dynamique

■ Utilisation du graphe dynamique

Le graphe dynamique permet de définir une plage de valeurs pour les coefficients d'une fonction et d'observer comment un graphe est affecté par les changements de la valeur du coefficient. Il permet ainsi de voir comment les coefficients et les termes d'une fonction influencent la forme et la position d'un graphe.

1. Depuis le menu principal, accédez au mode **DYNA**.
2. Effectuez les réglages de fenêtre d'affichage.
3. Sur l'écran de configuration, spécifiez Dynamic Type.
F1 (Cnt) ... Continu
F2 (Stop) ... Arrêt automatique après 10 tracés
4. Utilisez les touches du pavé directionnel pour sélectionner le type de fonction sur la liste des types de fonctions intégrées.*1
5. Saisissez les valeurs des coefficients et spécifiez le coefficient qui sera la variable dynamique.*2
6. Spécifiez la valeur initiale, la valeur finale et l'incrément.
7. Définissez la vitesse du tracé.
F3 (SPEED) **F1** (III).... **Pause après chaque tracé** (Stop&Go)
F2 (>) **Moitié de la vitesse normale** (Slow)
F3 (▶) **Vitesse normale** (Normal)
F4 (⋈) **Deux fois la vitesse normale** (Fast)

8. Tracez le graphe dynamique.

*1 Les sept types de fonctions intégrées sont les suivants.

- $Y=AX+B$ • $Y=A(X+B)^2+C$ • $Y=AX^2+BX+C$ • $Y=AX^3+BX^2+CX+D$
- $Y=Asin(BX+C)$ • $Y=Acos(BX+C)$ • $Y=Atan(BX+C)$

Après une pression sur **F3** (TYPE) et la sélection du type de fonction, vous pouvez saisir la fonction proprement dite.

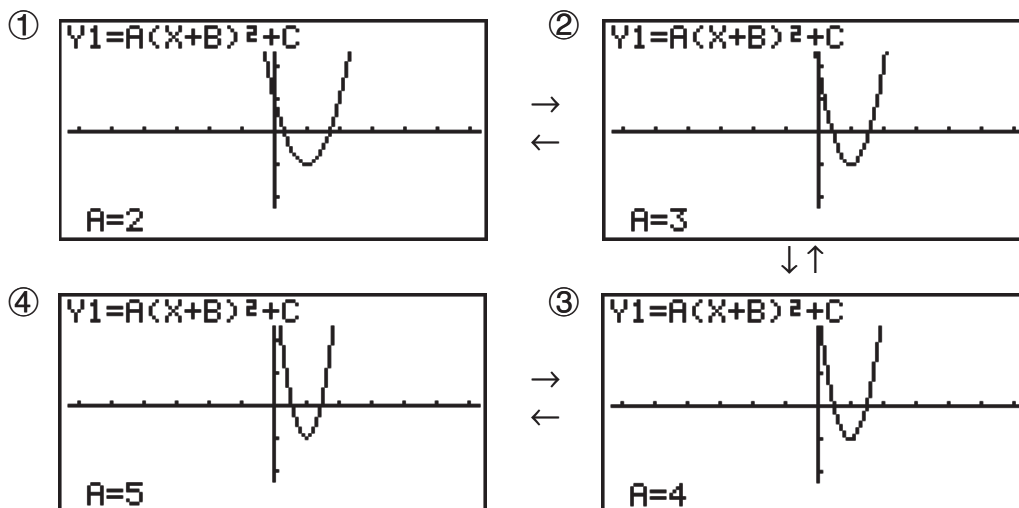
*2 Vous pouvez aussi appuyer sur **EXE** et afficher le menu de réglage de paramètres.

• Le message « Too Many Functions » apparaît si plus d'une fonction est sélectionnée pour le tracé dynamique de graphe.

Exemple Utilisez le graphe dynamique pour représenter graphiquement $y = A(x - 1)^2 - 1$, pour lequel la valeur du coefficient A passe de 2 à 5 en incréments de 1. Le graphe est dessiné 10 fois.

- ① **MENU** DYNA
- ② **SHIFT** **F3** (V-WIN) **F1** (INIT) **EXIT**
- ③ **SHIFT** **MENU** (SET UP) **▼** **F2** (Stop) **EXIT**
- ④ **F5** (B-IN) **▼** **F1** (SEL)
- ⑤ **F4** (VAR) **2** **EXE** **(←)** **1** **EXE** **(←)** **1** **EXE**
- ⑥ **F2** (SET) **2** **EXE** **5** **EXE** **1** **EXE** **EXIT**
- ⑦ **F3** (SPEED) **F3** (▶) **EXIT**
- ⑧ **F6** (DYNA)

Se répète de ① à ④.



■ Tracé d'un lieu d'un graphe dynamique

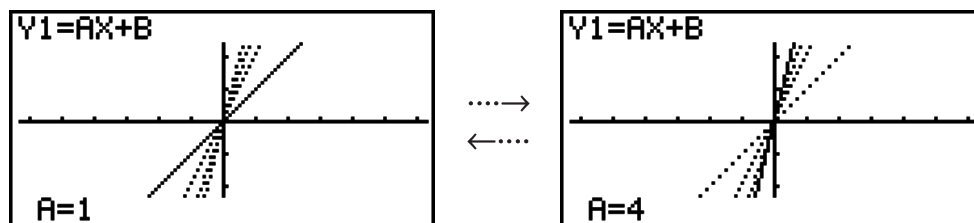
Si vous activez le réglage de lieu d'un graphe dynamique sur l'écran de configuration, vous pourrez superposer un graphe en changeant les valeurs du coefficient.

1. Depuis le menu principal, accédez au mode **DYNA**.
2. Effectuez les réglages de fenêtre d'affichage.
3. Sur l'écran de configuration, sélectionnez « On » pour « Locus ».
4. Utilisez les touches du pavé directionnel pour sélectionner le type de fonction sur la liste des types de fonctions programmés.

5. Saisissez les valeurs des coefficients et désignez le coefficient qui sera la variable dynamique.
6. Définissez la valeur initiale, la valeur finale et l'incrément.
7. Définissez Normal comme vitesse de tracé.
8. Tracez le graphe dynamique.

Exemple Utilisez le graphe dynamique pour tracer $y = Ax$, lorsque le coefficient A change de 1 à 4 par incréments de 1. Le graphe doit être tracé 10 fois.

- ① **MENU** (DYNA)
- ② **SHIFT** **F3** (V-WIN) **F1** (INIT) **EXIT**
- ③ **SHIFT** **MENU** (SET UP) **▼** **▼** **F1** (On) **EXIT**
- ④ **F5** (B-IN) **F1** (SEL)
- ⑤ **F4** (VAR) **1** **EXE** **0** **EXE**
- ⑥ **F2** (SET) **1** **EXE** **4** **EXE** **1** **EXE** **EXIT**
- ⑦ **F3** (SPEED) **F3** (▶) **EXIT**
- ⑧ **F6** (DYNA)



■ Commutation des points pour les calculs de graphes

Utilisez cette fonction pour spécifier de représenter tous les points sur l'axe X du graphe dynamique, ou un point sur deux. Ce réglage est valide pour la représentation graphique de la fonction dynamique $Y=$.

1. Appuyez sur **SHIFT** **MENU** (SET UP) pour afficher l'écran de configuration.
2. Appuyez sur **▼** **▼** **▼** pour sélectionner $Y=$ Draw Speed.
3. Sélectionnez la méthode de représentation graphique.

F1 (Norm) ... Trace tous les points de l'axe X. (réglage par défaut)

F2 (High) ... Trace un point sur deux de l'axe X. (tracé plus rapide que Normal)

4. Appuyez sur **EXIT**.

■ Utilisation de la mémoire de graphe dynamique

Vous pouvez stocker les conditions de tracé d'un graphe dynamique et les données d'écran dans la mémoire de graphe dynamique pour les rappeler ultérieurement lorsque vous en aurez besoin. Vous gagnerez du temps en rappelant simplement les données pour tracer le graphe. Vous ne pouvez stocker qu'un seul ensemble de données à la fois.

● Pour sauvegarder des données dans la mémoire de graphe dynamique

1. Pendant le tracé d'un graphe dynamique, appuyez sur **AC** pour passer au menu de réglage de la vitesse.

- Appuyez sur **F5** (STO). En réponse à la boîte de dialogue de confirmation qui apparaît, appuyez sur **F1** (Yes) pour sauvegarder les données.

• **Pour rappeler les données de la mémoire de graphe dynamique**

- Affichez la liste de relation du graphe dynamique.
- Appuyez sur **F6** (RCL) pour rappeler le contenu de la mémoire de graphe dynamique et tracer le graphe.

9. Représentation graphique d'une formule de récurrence

■ Génération d'une table numérique depuis une formule de récurrence

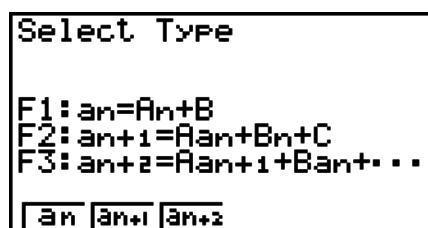
Vous pouvez saisir jusqu'à trois des formules de récurrence suivantes et générer une table numérique.

- Terme général de la suite $\{a_n\}$, composée de a_n, n
- Récurrence linéaire à deux termes, composée de a_{n+1}, a_n, n
- Récurrence linéaire à trois termes, composée de a_{n+2}, a_{n+1}, a_n, n

1. Depuis le menu principal, accédez au mode **RECUR**.

2. Définissez le type de récurrence.

- F3** (TYPE) **F1** (a_n) ... {terme général de la suite a_n }
- F2** (a_{n+1}) ... {récurrence linéaire à deux termes}
- F3** (a_{n+2}) ... {récurrence linéaire à trois termes}



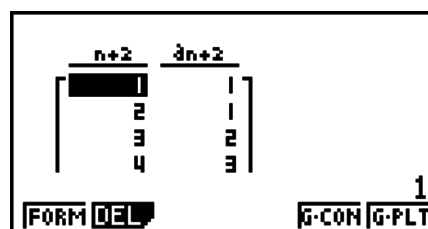
3. Saisissez la formule de récurrence.

4. Définissez la plage de la table. Indiquez la valeur initiale et la valeur finale pour n . Au besoin, définissez une valeur pour le terme initial et la valeur initiale pour le point de départ du pointeur si vous avez l'intention de tracer le graphe de la formule.

5. Affichez la table numérique de la formule de récurrence.

Exemple Générer une table numérique à partir de la récurrence entre trois termes, telle qu'exprimée par $a_{n+2} = a_{n+1} + a_n$, avec les termes initiaux $a_1 = 1, a_2 = 1$ (suite de Fibonacci) lorsque la valeur de n change de 1 à 6.

- MENU** RECUR
- F3** (TYPE) **F3** (a_{n+2})
- F4** ($n.a_n \dots$) **F3** (a_{n+1}) **+** **F2** (a_n) **EXE**
- F5** (SET) **F2** (a_1) **1** **EXE** **6** **EXE** **1** **EXE** **1** **EXE** **EXIT**
- F6** (TABL)



* Les deux premières valeurs correspondent à $a_1 = 1$ et $a_2 = 1$.

- Il faut appuyer sur **F1**(FORM) pour revenir à l'écran d'enregistrement des formules de récurrence.
- La validation du paramètre « Σ Display » à « On » sur l'écran de configuration permet d'inclure la somme de chaque terme dans la table.

■ Représentation graphique d'une formule de récurrence

Après avoir généré une table numérique à partir d'une formule de récurrence, vous pouvez représenter les valeurs sur un graphe linéaire ou un graphe à points séparés.

1. Depuis le menu principal, accédez au mode **RECUR**.
2. Effectuez les réglages de fenêtre d'affichage.
3. Spécifiez le type de formule de récurrence et saisissez la formule.
4. Définissez la plage de la table et les valeurs initiale et finale pour n . Au besoin, définissez la valeur initiale du terme et le point de départ du pointeur.
5. Sélectionnez le style de ligne souhaité pour le graphe.
6. Affichez la table numérique de la formule de récurrence.
7. Définissez le type de graphe et tracez le graphe.

F5(G•CON) ... graphe linéaire

F6(G•PLT) ... graphe à points séparés

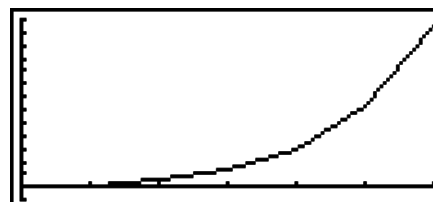
Exemple **Générer une table numérique à partir d'une récurrence entre deux termes exprimée par $a_{n+1} = 2a_n + 1$, comme terme initial $a_1 = 1$, lorsque la valeur de n change de 1 à 6. Utiliser les valeurs de la table pour tracer un graphe linéaire.**

Utilisez les réglages de fenêtre d'affichage suivants.

Xmin = 0, Xmax = 6, Xscale = 1

Ymin = -15, Ymax = 65, Yscale = 5

- ① **MENU** RECUR
- ② **SHIFT** **F3**(V-WIN) **0** **EXE** **6** **EXE** **1** **EXE** **▼**
(←) **1** **5** **EXE** **6** **5** **EXE** **5** **EXE** **EXIT**
- ③ **F3**(TYPE) **F2**(a_{n+1}) **2** **F2**(a_n) **+** **1** **EXE**
- ④ **F5**(SET) **F2**(a_1) **1** **EXE** **6** **EXE** **1** **EXE** **EXIT**
- ⑤ **F1**(SEL+S) **▲** **F2**(—) **EXIT**
- ⑥ **F6**(TABL)
- ⑦ **F5**(G•CON)



- Vous pouvez utiliser les fonctions Trace, Zoom et Sketch après le tracé du graphe.
- Appuyez sur **AC** pour revenir à l'écran de l'étape 2 (liste de relation de graphe). Après le tracé d'un graphe vous pouvez basculer entre la liste de relation de graphe et l'écran graphique en appuyant sur **SHIFT** **F6**(G↔T).

■ Tracé d'un diagramme cartésien à partir de deux séquences numériques

Vous pouvez tracer le diagramme cartésien (reporter en coordonnées cartésiennes) des séquences numériques générées par deux expressions saisies dans le mode **RECUR** avec

une valeur dans l'axe horizontal (abscisses) et l'autre valeur dans l'axe vertical (ordonnées). Pour a_n (a_{n+1} , a_{n+2}), b_n (b_{n+1} , b_{n+2}), c_n (c_{n+1} , c_{n+2}), la séquence numérique de la première expression par ordre alphabétique est représentée dans l'axe horizontal tandis que la séquence numérique suivante est représentée dans l'axe vertical.

1. À partir du menu principal, saisissez dans le mode **RECUR**.
2. Configurez les paramètres de fenêtrage d'affichage.
3. Saisissez deux formules récursives et sélectionnez les deux pour la génération d'un tableau.
4. Configurez les paramètres de la génération de tableaux.
Spécifiez les valeurs de début et de fin pour la variable n , ainsi que le terme initial pour chaque formule récursive.
5. Affichez le tableau numérique des formules récursive.
6. Tracez le diagramme cartésien.

Exemple Pour saisir les formules des deux séquences qui effectuent la régression entre deux termes $a_{n+1} = 0,9a_n$ et $b_{n+1} = b_n + 0,1n - 0,2$, et spécifier les termes initiaux $a_1 = 1$ et $b_1 = 1$ pour chaque formule : générez un tableau numérique avec les valeurs obtenues en incrémentant la variable n de 1 à 10 et utilisez-le pour tracer un diagramme cartésien.

Utilisez les réglages de fenêtre d'affichage suivants.

Xmin = 0, Xmax = 2, Xscale = 1
Ymin = 0, Ymax = 4, Yscale = 1

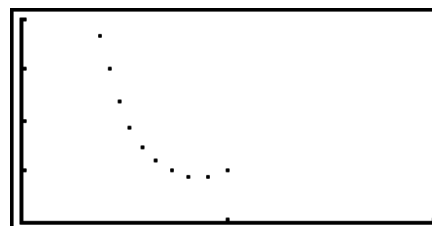
- ① **MENU** RECUR
- ② **SHIFT** **F3** (V-WIN) **0** **EXE** **2** **EXE** **1** **EXE** **▼**
0 **EXE** **4** **EXE** **1** **EXE** **EXIT**
- ③ **F3** (TYPE) **F2** (a_{n+1}) **0** **.** **9** **F2** (a_n) **EXE**
F4 ($n.a_n \dots$) **F3** (b_n) **+** **0** **.** **1** **F1** (n) **-** **0** **.** **2** **EXE**
- ④ **F5** (SET) **F2** (a_1) **1** **EXE** **1** **0** **EXE** **1** **EXE** **1** **EXE** **EXIT**
- ⑤ **F6** (TABL)

$n+1$	a_{n+1}	b_{n+1}
1	1	1
2	0.9	0.9
3	0.81	0.9
4	0.729	1

1

FORM DEL PHAS WEB G·CON G·PLT

- ⑥ **F3** (PHAS)



- Si dans l'écran du mode **RECUR** vous saisissez trois expressions et vous sélectionnez les trois pour créer des tableaux, afin de tracer le diagramme cartésien vous devez spécifier, parmi ces trois expressions, les deux que vous voulez traiter. Pour ce faire, utilisez le menu de fonction qui s'affiche en appuyant sur **F3** (PHAS) dans l'écran de tableau.

- F1** ($a \cdot b$) Tracer le graphe en utilisant a_n (a_{n+1}, a_{n+2}) et b_n (b_{n+1}, b_{n+2}).
- F2** ($b \cdot c$) Tracer le graphe en utilisant b_n (b_{n+1}, b_{n+2}) et c_n (c_{n+1}, c_{n+2}).
- F3** ($a \cdot c$) Tracer le graphe en utilisant a_n (a_{n+1}, a_{n+2}) et c_n (c_{n+1}, c_{n+2}).

$n+1$	a_{n+1}	b_{n+1}	c_{n+1}
1	1	1	0
2	0.9	0.9	0
3	0.81	0.9	0
4	0.729	1	0

a·b | **b·c** | **a·c**

- La spécification du paramètre d'affichage « Σ Display » à « On » dans l'écran de configuration provoque l'inclusion de la somme de chaque terme dans le tableau. À cette occasion vous pouvez sélectionner l'utilisation des deux séquences numériques elles-mêmes pour tracer le graphe du diagramme ou bien utiliser les sommes de chacune des séquences numériques. Pour ce faire, utilisez le menu de fonction qui s'affiche en appuyant sur **F3** (PHAS) dans l'écran de tableau.

- F1** (a_n) Utilisez la séquence numérique pour tracer le graphe.
- F6** (Σa_n) Utilisez les sommes de la séquence numérique pour tracer le graphe.

$n+1$	a_{n+1}	Σa_{n+1}	b_{n+1}
1	1	1	1
2	0.9	1.9	0.9
3	0.81	2.71	0.9
4	0.729	3.439	1

a_n | **SELECT TYPE** | **Σa_n**

- Afin de spécifier les deux expressions désirées et spécifier l'utilisation d'une séquence numérique de données ou d'une séquence numérique de sommes de données lorsque « On » est sélectionné pour « Σ Display » dans l'écran de configuration et que les trois expressions saisies en mode **RECUR** sont sélectionnées pour créer des tableaux, utilisez le menu de fonction qui s'affiche en appuyant sur **F3** (PHAS) dans l'écran de tableau.

- F1** ($a \cdot b$) Tracer le graphe en utilisant séquences numériques a_n (a_{n+1}, a_{n+2}) et b_n (b_{n+1}, b_{n+2})
- F2** ($b \cdot c$) Tracer le graphe en utilisant séquences numériques b_n (b_{n+1}, b_{n+2}) et c_n (c_{n+1}, c_{n+2})
- F3** ($a \cdot c$) Tracer le graphe en utilisant séquences numériques a_n (a_{n+1}, a_{n+2}) et c_n (c_{n+1}, c_{n+2})
- F4** ($\Sigma a \cdot b$) Tracer le graphe en utilisant les sommes des séquences numériques a_n (a_{n+1}, a_{n+2}) et b_n (b_{n+1}, b_{n+2})
- F5** ($\Sigma b \cdot c$) Tracer le graphe en utilisant les sommes des séquences numériques b_n (b_{n+1}, b_{n+2}) et c_n (c_{n+1}, c_{n+2})
- F6** ($\Sigma a \cdot c$) Tracer le graphe en utilisant les sommes des séquences numériques a_n (a_{n+1}, a_{n+2}) et c_n (c_{n+1}, c_{n+2})

$n+1$	a_{n+1}	Σa_{n+1}	b_{n+1}
1	1	1	1
2	0.9	1.9	0.9
3	0.81	2.71	0.9
4	0.729	3.439	1

a·b | **b·c** | **a·c** | **$\Sigma a \cdot b$** | **$\Sigma b \cdot c$** | **$\Sigma a \cdot c$**

■ Graphe WEB (Convergence, Divergence)

$y = f(x)$ est représenté graphiquement en présumant que $a_{n+1} = y$, $a_n = x$ pour la récurrence linéaire à deux termes $a_{n+1} = f(a_n)$ composée de a_{n+1}, a_n . On peut ensuite déterminer si la suite est convergente ou divergente.

1. Depuis le menu principal, accédez au mode **RECUR**.
2. Effectuez les réglages de fenêtre d'affichage.
3. Sélectionnez une récurrence à 2 termes comme type de formule de récurrence et saisissez la formule.

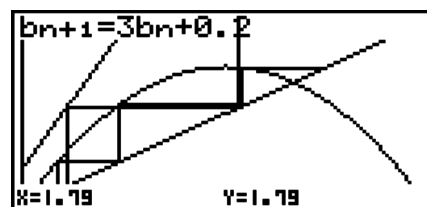
4. Définissez la plage de la table, les valeurs initiale et finale de n , la valeur du terme initial et le point de départ du pointeur.
5. Affichez la table numérique de la formule de récurrence.
6. Tracez le graphe.
7. Appuyez sur **EXE** pour faire apparaître le pointeur au point initial défini. Appuyez plusieurs fois de suite sur **EXE**.

S'il existe une convergence, des lignes en toile d'araignée seront tracées. Si aucune toile d'araignée n'apparaît, c'est qu'il existe une divergence ou que le graphe est hors de l'écran. Le cas échéant, sélectionnez des valeurs de fenêtre d'affichage plus grandes et recommencez.

Vous pouvez utiliser **▲** **▼** pour sélectionner le graphe.

Exemple Pour tracer le graphe WEB pour la formule de récurrence $a_{n+1} = -3(a_n)^2 + 3a_n$, $b_{n+1} = 3b_n + 0,2$, et vérifier la divergence ou la convergence. Utilisez la plage suivante de la table : Start = 0, End = 6, $a_0 = 0,01$, $a_n\text{Str} = 0,01$, $b_0 = 0,11$, $b_n\text{Str} = 0,11$

- ① **MENU** RECUR
- ② **SHIFT** **F3** (V-WIN) **0** **EXE** **1** **EXE** **1** **EXE** **▼**
0 **EXE** **1** **EXE** **1** **EXE** **EXIT**
- ③ **F3** (TYPE) **F2** (a_{n+1}) **(←)** **3** **F2** (a_n) **x²** **+** **3** **F2** (a_n) **EXE**
3 **F3** (b_n) **+** **0** **.** **2** **EXE**
- ④ **F5** (SET) **F1** (a_0)
0 **EXE** **6** **EXE** **0** **.** **0** **1** **EXE** **0** **.** **1** **1** **EXE** **▼**
0 **.** **0** **1** **EXE** **0** **.** **1** **1** **EXE** **EXIT**
- ⑤ **F6** (TABL)
- ⑥ **F4** (WEB)
- ⑦ **EXE** ~ **EXE** (a_n est convergent)
▼ **EXE** ~ **EXE** (b_n est divergent)



- Pour changer de style de ligne du graphe, appuyez sur **F1** (SEL+S) après l'étape 4.
- Avec un graphe WEB, vous pouvez spécifier le type de ligne pour un graphe $y = f(x)$. Le réglage du type de ligne n'est valide que lorsque « Connect » est sélectionné pour « Draw Type » sur l'écran de configuration.

10. Tracé du graphe d'une section conique

■ Tracé du graphe d'une section conique

Vous pouvez utiliser le mode **CONICS** pour tracer les graphes de paraboles, cercles, ellipses et hyperboles. Pour tracer le graphe, vous pouvez saisir une fonction en coordonnées rectangulaires, une fonction en coordonnées polaires ou une fonction paramétrique.

1. À partir du menu principal, saisissez dans le mode **CONICS**.

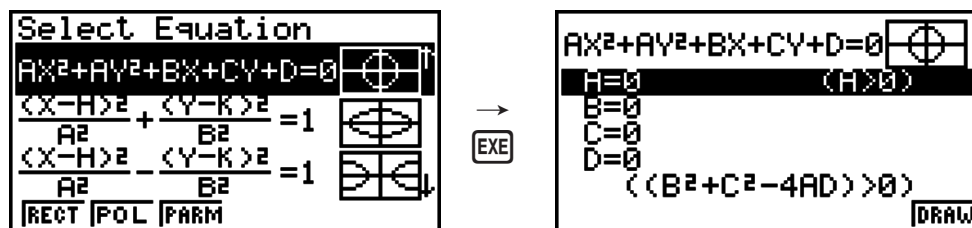
2. Sélectionnez le type de fonction.

F1(RECT).... {coordonnées rectangulaires}

F2(POL).... {coordonnées polaires}

F3(PARM).... {paramétrique}

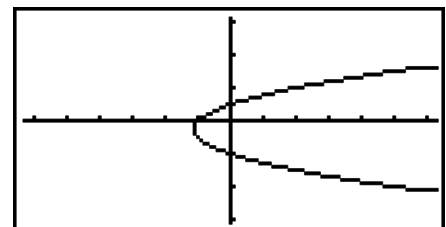
3. Sélectionnez le modèle de fonction selon le type de graphe que vous désirez tracer.



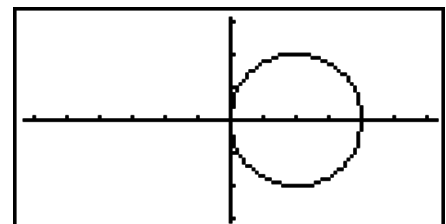
4. Saisissez les coefficients de la fonction et tracez le graphe.

Exemple Saisissez la fonction en coordonnées rectangulaires $x = 2y^2 + y - 1$ et tracez une parabole ouverte sur la droite, saisissez ensuite la fonction en coordonnées polaires $r = 4\cos\theta$ et tracez le graphe d'un cercle.

- ① **MENU** CONICS
- ② **F1**(RECT) ∇ ($X=AY^2+BY+C$) **EXE**
- ③ **2** **EXE** **1** **EXE** \leftarrow **1** **EXE** **F6**(DRAW)



- ④ **EXIT** **EXIT**
- ⑤ **F2**(POL) ∇ ∇ ∇ ∇ ($R=2A\cos\theta$) **EXE**
- ⑥ **2** **EXE** **F6**(DRAW)



11. Changement de l'aspect d'un graphe

■ Tracé d'une ligne

La fonction de dessin (Sketch) vous permet de tracer des points et des lignes à l'intérieur de graphes.

Vous pouvez sélectionner un des quatre styles de ligne pour la fonction de dessin.

1. Depuis le menu principal, accédez au mode **GRAPH**.
2. Effectuez les réglages de fenêtre d'affichage.
3. Sur l'écran de configuration, utilisez le réglage « Sketch Line » pour spécifier le style de ligne souhaité.

F1 (—) ... Normal (réglage par défaut)

F2 (—) ... Thick (deux fois plus épais que Normal)

F3 (.....) ... Broken (brisé épais)

F4 (.....) ... Dot (pointillés)

4. Saisissez la fonction du graphe.
5. Tracez le graphe.
6. Sélectionnez la fonction de dessin que vous voulez utiliser.*1

- SHIFT** **F4** (SKTCH) **F1** (Cls) ... Annulation d'écran
- F2** (Tang) ... Tangente
- F3** (Norm) ... Normale à une courbe
- F4** (Inv) ... Fonction inverse*2
- F6** (\triangleright) **F1** (PLOT)
 - {Plot}/{PI•On}/{PI•Off}/{PI•Chg} ... {tracé par point séparés}/
 - {validation}/{invalidation}/{changement} de points
- F6** (\triangleright) **F2** (LINE)
 - {Line}/{F•Line} ... {connecte 2 points tracés avec **F6** (\triangleright) **F1** (PLOT) par
 - une ligne}/{pour tracer une ligne entre deux points}
- F6** (\triangleright) **F3** (Crcl) ... Cercle
- F6** (\triangleright) **F4** (Vert) ... Verticale
- F6** (\triangleright) **F5** (Hztl) ... Horizontale
- F6** (\triangleright) **F6** (\triangleright) **F1** (PEN) ... Main levée
- F6** (\triangleright) **F6** (\triangleright) **F2** (Text) ... Saisie de texte

7. Utilisez les touches du pavé directionnel pour placer le pointeur (\oplus) à l'endroit où vous voulez dessiner et appuyez sur **EXE**.*3

*1 Le menu de fonctions qui apparaît dans le mode **GRAPH** est indiqué ci-dessus. Les paramètres du menu peuvent être différents dans d'autres modes.

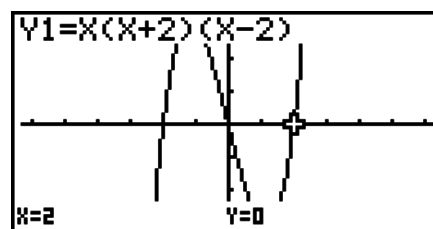
*2 Dans le cas d'un graphe de fonction inverse, le tracé commence dès que vous sélectionnez cette option.

*3 Certaines fonctions de dessin exigent la définition de deux points. Après avoir appuyé sur **EXE** pour spécifier le premier point, utilisez les touches du pavé directionnel pour placer le pointeur à la position du second point et appuyez sur **EXE**.

- Vous pouvez spécifier le type de ligne pour les fonctions de dessin suivantes : Tangent, Normal, Inverse, Line, F•Line, Circle, Vertical, Horizontal, Pen

Exemple Tracer une ligne qui est tangente au point (2, 0) sur le graphe de $y = x(x + 2)(x - 2)$.

- ① **MENU** GRAPH
- ② **SHIFT** **F3** (V-WIN) **F1** (INIT) **EXIT**
- ③ **SHIFT** **MENU** (SET UP) \downarrow \downarrow \downarrow \downarrow \downarrow \downarrow \downarrow \downarrow \downarrow
 - F1** (—) **EXIT**
- ④ **F3** (TYPE) **F1** (Y=) **X,θ,T** **C** **X,θ,T** **+** **2** **)** **C** **X,θ,T**
 - =** **2** **)** **EXE**
- ⑤ **F6** (DRAW)
- ⑥ **SHIFT** **F4** (SKTCH) **F2** (Tang)
- ⑦ **▶** **~** **▶** **EXE** *1



*1 Vous pouvez tracer une tangente en déplaçant le pointeur « \oplus » et appuyant sur **EXE**.

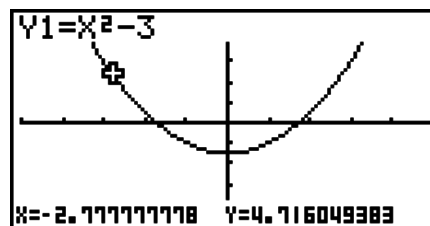
12. Analyse de fonctions

■ Lecture des coordonnées de points sur une ligne de graphe

La fonction Trace permet de déplacer un pointeur sur un graphe et de lire les coordonnées à la position du pointeur.

1. Depuis le menu principal, accédez au mode **GRAPH**.
2. Tracez le graphe.
3. Appuyez sur **[SHIFT] [F1]** (TRCE) pour faire apparaître un pointeur au centre du graphe.*1
4. Utilisez **[◀]** et **[▶]** pour déplacer le pointeur le long du graphe jusqu'au point où vous voulez afficher la valeur de la fonction dérivée.

Si plusieurs graphes sont affichés, appuyez sur **[▲]** et **[▼]** pour passer de l'un à l'autre, l'abscisse x est inchangée.



5. Vous pouvez aussi déplacer le pointeur en appuyant sur **[X,θ,T]** pour afficher la fenêtre déroulante et saisir l'abscisse x .

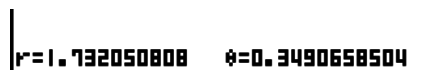
La fenêtre déroulante apparaît même si vous spécifiez directement les coordonnées.

Pour arrêter l'opération Trace, appuyez **[SHIFT] [F1]** (TRCE).

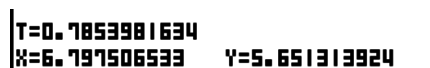
*1 Le pointeur n'est pas visible sur le graphe lorsqu'il se trouve à un point hors de la zone d'affichage du graphe ou lorsqu'une erreur se produit.

- Vous pouvez invalider l'affichage des coordonnées à la position du pointeur en spécifiant « Off » pour le paramètre « Coord » de l'écran de configuration.
- Les coordonnées sont affichées de la façon suivante pour chaque type de fonction.

Graphe en coordonnées polaires



Graphe paramétrique



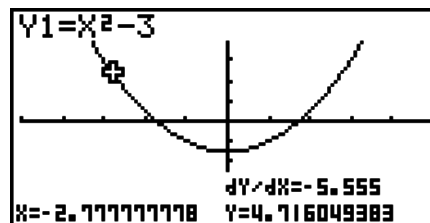
Graphe d'inéquation



■ Affichage de la valeur de la fonction dérivée

Vous pouvez utiliser la fonction Trace non seulement pour afficher les coordonnées mais aussi pour afficher le nombre dérivé à la position actuelle du pointeur.

1. Depuis le menu principal, accédez au mode **GRAPH**.
2. Sur l'écran de configuration, spécifiez « On » pour « Derivative » (dérivée).
3. Tracez le graphe.
4. Appuyez sur **[SHIFT] [F1]** (TRCE) pour faire apparaître le pointeur au centre du graphe. Les coordonnées actuelles et le nombre dérivé apparaissent à ce moment à l'écran.

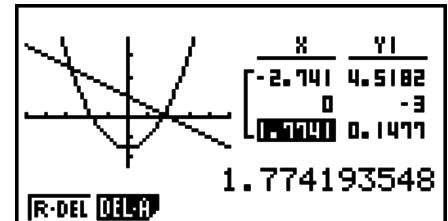


■ Graphe à table

Vous pouvez utiliser la fonction Trace pour lire les coordonnées d'un graphe et les stocker dans une table numérique. Vous pouvez aussi utiliser le double graphe pour stocker simultanément le graphe et la table numérique. Vous aurez ainsi à votre disposition un outil d'analyse important.

1. Depuis le menu principal, accédez au mode **GRAPH**.
2. Sur l'écran de configuration, spécifiez « GtoT » pour « Dual Screen » (écran double).
3. Effectuez les réglages de fenêtre d'affichage.

4. Sauvegardez la fonction et tracez le graphe sur l'écran (gauche).
5. Validez la fonction Trace. S'il y a plusieurs graphes à l'écran, appuyez sur \blacktriangle et \blacktriangledown pour sélectionner le graphe souhaité.

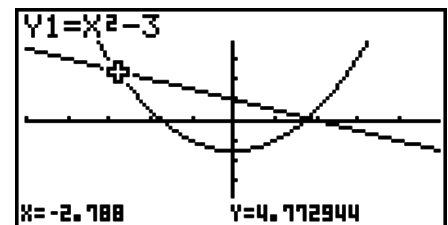


6. Utilisez \blacktriangleleft et \blacktriangleright pour déplacer le pointeur et appuyez sur $\boxed{\text{EXE}}$ pour stocker les coordonnées dans la table numérique. Répétez cette étape pour stocker autant de valeurs nécessaires.
7. Appuyez sur $\boxed{\text{OPTN}}$ $\boxed{\text{F1}}$ (CHNG) pour activer la table numérique.

■ Arrondi de coordonnées

Cette fonction sert à arrondir les valeurs des coordonnées affichées par la fonction Trace.

1. Depuis le menu principal, accédez au mode **GRAPH**.
2. Tracez le graphe.
3. Appuyez sur $\boxed{\text{SHIFT}}$ $\boxed{\text{F2}}$ (ZOOM) $\boxed{\text{F6}}$ (\blacktriangleright) $\boxed{\text{F3}}$ (RND). Les valeurs de la fenêtre d'affichage changent automatiquement en fonction de la valeur Rnd.
4. Appuyez sur $\boxed{\text{SHIFT}}$ $\boxed{\text{F1}}$ (TRCE) et utilisez ensuite les touches du pavé directionnel pour déplacer le pointeur le long du graphe. Les coordonnées qui apparaissent maintenant sont arrondies.



■ Calcul de la racine

Cette fonction fournit plusieurs méthodes pour l'analyse de graphes.

1. Depuis le menu principal, accédez au mode **GRAPH**.
2. Tracez les graphes.
3. Sélectionnez la fonction d'analyse.

- $\boxed{\text{SHIFT}}$ $\boxed{\text{F5}}$ (G-SLV) $\boxed{\text{F1}}$ (ROOT) ... Calcul de la racine
 - $\boxed{\text{F2}}$ (MAX) ... Valeur maximale locale
 - $\boxed{\text{F3}}$ (MIN) ... Valeur minimale locale
 - $\boxed{\text{F4}}$ (Y-ICPT) ... Intersection en y
 - $\boxed{\text{F5}}$ (ISCT) ... Intersection de deux graphes
 - $\boxed{\text{F6}}$ (\blacktriangleright) $\boxed{\text{F1}}$ (Y-CAL) ... Ordonnée y pour une abscisse x donnée

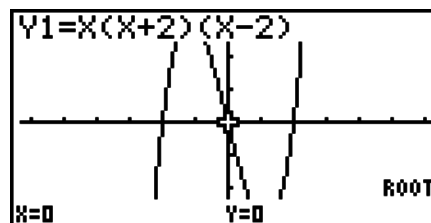
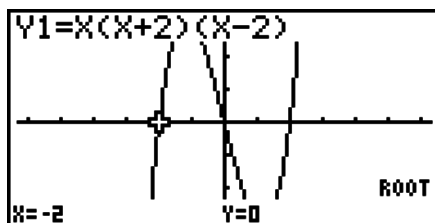
F6 (\triangleright) **F2** (X-CAL) ... Abscisse x pour une ordonnée y donnée

F6 (\triangleright) **F3** ($\int dx$) ... Valeur de l'intégrale pour une plage donnée

4. Lorsque plusieurs graphes sont affichés, le curseur de sélection (■) se trouve sur le graphe au numéro inférieur. Appuyez sur \blacktriangle et \blacktriangledown pour amener le curseur sur le graphe que vous voulez sélectionner.

5. Appuyez sur **EXE** pour sélectionner le graphe où se trouve le curseur et afficher la valeur produite par l'analyse.

Si une analyse produit plusieurs valeurs, appuyez sur \blacktriangleright pour calculer la valeur suivante. Appuyez sur \blacktriangleleft pour revenir à la valeur précédente.



- Dans chacun des cas suivants il peut être impossible d'obtenir des solutions exactes ou même d'obtenir une solution.
 - Lorsque la courbe de la solution obtenue est un point de tangence avec l'axe x .
 - Lorsque la solution est un point d'inflexion.

■ Calcul du point d'intersection de deux graphes

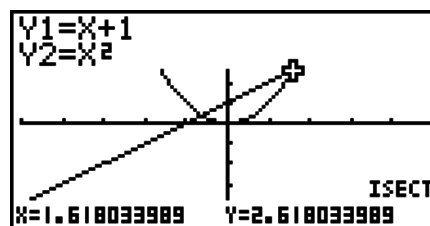
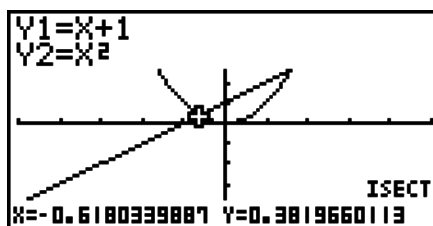
Procédez de la façon suivante pour calculer le point d'intersection de deux graphes.

1. Tracez les graphes.
2. Appuyez sur **SHIFT** **F5** (G-SLV) **F5** (ISCT). Si trois graphes ou plus sont affichés, le curseur de sélection (■) apparaîtra sur le graphe au numéro inférieur.
3. Appuyez sur \blacktriangle et \blacktriangledown pour amener le curseur sur le graphe que vous voulez sélectionner.
4. Appuyez sur **EXE** pour sélectionner le premier graphe. Le curseur ■ prend la forme ◆.
5. Appuyez sur \blacktriangle et \blacktriangledown pour amener le curseur sur le second graphe.
6. Appuyez sur **EXE** pour calculer le point d'intersection des deux graphes.

Si une analyse produit plusieurs valeurs, appuyez sur \blacktriangleright pour calculer la valeur suivante. Appuyez sur \blacktriangleleft pour revenir à la valeur précédente.

Exemple Tracer les deux fonctions indiquées ci-dessous et déterminer le point d'intersection entre $Y1$ et $Y2$.

$$Y1 = x + 1, Y2 = x^2$$



- Vous pouvez calculer le point d'intersection de graphes en coordonnées rectangulaires (type $Y=f(x)$) et de graphes d'inéquations ($Y > f(x)$, $Y < f(x)$, $Y \geq f(x)$ ou $Y \leq f(x)$) seulement.
- Dans chacun des cas suivants il peut être impossible d'obtenir des solutions exactes ou même d'obtenir une solution.

- Lorsque la solution est un point de tangence entre deux courbes.
- Lorsque la solution est un point d'inflexion.

■ Détermination des coordonnées de points donnés

La procédure suivante décrit comment déterminer l'ordonnée y pour un point d'abscisse x donné et l'abscisse x pour un point d'ordonnée y donné.

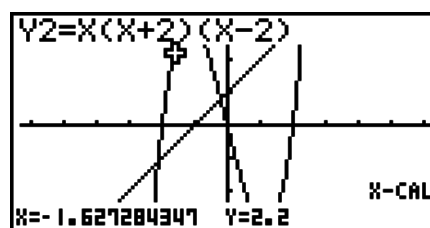
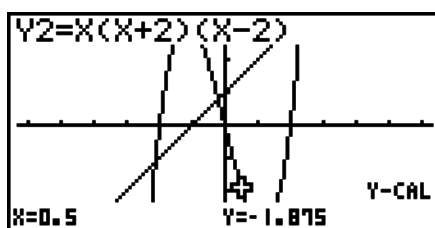
1. Tracez le graphe.
2. Sélectionnez la fonction que vous voulez étudier. Si plusieurs graphes sont affichés, le curseur de sélection (■) apparaîtra sur le graphe au numéro inférieur.

[SHIFT] [F5] (G-SLV) [F6] (▷) [F1] (Y-CAL) ... ordonnée y pour un x
[F6] (▷) [F2] (X-CAL) ... abscisse x pour un y

3. Utilisez **▲ ▼** pour amener le curseur (■) sur le graphe souhaité et appuyez sur **[EXE]** pour le sélectionner.
4. Indiquez la valeur de l'abscisse x ou de l'ordonnée y donnée.
 Appuyez sur **[EXE]** pour calculer la valeur de l'ordonnée y ou l'abscisse x correspondante.

Exemple Tracer les deux fonctions indiquées ci-dessous puis déterminer le point d'ordonnée y pour $x = 0,5$ et l'abscisse x pour $y = 2,2$ sur le graphe Y2.

$$Y1 = x + 1, Y2 = x(x + 2)(x - 2)$$



- S'il y a plusieurs résultats pour la procédure précédente, appuyez sur **▶** pour calculer la valeur suivante. Appuyez sur **◀** pour revenir à la valeur précédente.
- La valeur X-CAL ne peut pas être obtenue pour un graphe de fonction paramétrique.

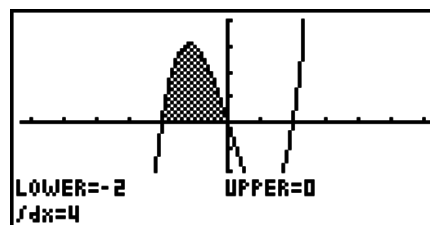
■ Calcul de la valeur de l'intégrale pour une plage donnée

Procédez de la façon suivante pour obtenir les valeurs d'intégration pour une plage donnée.

1. Tracez le graphe.
2. Appuyez sur **[SHIFT] [F5] (G-SLV) [F6] (▷) [F3] (∫dx)**. Si plusieurs graphes sont affichés, le curseur de sélection (■) apparaîtra sur le graphe au numéro inférieur.
3. Utilisez **▲ ▼** pour amener le curseur (■) sur le graphe souhaité et appuyez sur **[EXE]** pour le sélectionner.
4. Utilisez **◀ ▶** pour amener le pointeur de la limite inférieure à l'endroit voulu et appuyez sur **[EXE]**.
5. Utilisez **▶** pour déplacer le pointeur de la limite supérieure à l'endroit voulu.
6. Appuyez sur **[EXE]** pour calculer la valeur de l'intégrale.

Exemple Tracer le graphe de la fonction indiquée ci-dessous et déterminer la valeur de l'intégrale de $(-2 \text{ à } 0)$.

$$Y1 = x(x + 2)(x - 2)$$



- Vous pouvez aussi spécifier la limite inférieure et la limite supérieure à l'aide du clavier numérique.
- Lorsque vous définissez la plage, assurez-vous que la limite inférieure est inférieure à la limite supérieure.
- Les valeurs de l'intégrale peuvent être calculées pour les graphes à coordonnées rectangulaires seulement.

■ Analyse des graphes de sections coniques

Vous pouvez déterminer les approximations des résultats analytiques suivants à partir des graphes de sections coniques.

1. Depuis le menu principal, accédez au mode **CONICS**

2. Sélectionnez le type de fonction.

F1(RECT).... {coordonnées rectangulaires}

F2(POL).... {coordonnées polaires}

F3(PARM).... {paramétrique}

3. Utilisez \blacktriangle et \blacktriangledown pour sélectionner la section conique que vous voulez analyser.

4. Saisissez les constantes de la section conique.

5. Tracez le graphe.

Après avoir tracé le graphe d'une section conique, appuyez sur **SHIFT** **F5** (G-SLV) pour afficher les menus d'analyse de graphes suivants.

• Analyse de graphe parabolique

- **FOCS**/**VTX**/**LEN**/**e** ... {foyer}/{sommet}/{longueur du latus rectum}/{excentricité}
- **DIR**/**SYM** ... {directrice}/{axe de symétrie}
- **X-IN**/**Y-IN** ... {intersection de x}/{intersection de y}

• Analyse de graphe circulaire

- **CNTR**/**RADS** ... {centre}/{rayon}
- **X-IN**/**Y-IN** ... {intersection de x}/{intersection de y}

• Analyse de graphe elliptique

- **FOCS**/**VTX**/**CNTR**/**e** ... {foyer}/{sommet}/{centre}/{excentricité}
- **X-IN**/**Y-IN** ... {intersection de x}/{intersection de y}

• Analyse de graphe hyperbolique

- **FOCS**/**VTX**/**CNTR**/**e** ... {foyer}/{sommet}/{centre}/{excentricité}
- **ASYM** ... {asymptote}
- **X-IN**/**Y-IN** ... {intersection de x}/{intersection de y}

• Pour calculer le foyer et la longueur du latus rectum

[G-SLV]-[FOCS]/[LEN]

Exemple Déterminer le foyer et la longueur du latus rectum de la parabole

$$X = (Y - 2)^2 + 3$$

Utilisez les réglages de fenêtre d'affichage suivants.

$$X_{\min} = -1, \quad X_{\max} = 10, \quad X_{\text{scale}} = 1$$

$$Y_{\min} = -5, \quad Y_{\max} = 5, \quad Y_{\text{scale}} = 1$$

[MENU] CONICS

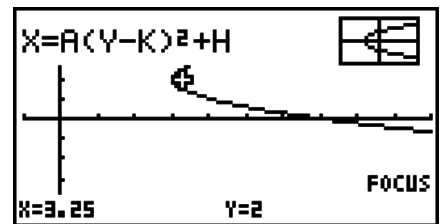
[EXE]

[1] [EXE] [2] [EXE] [3] [EXE] [F6] (DRAW)

[SHIFT] [F5] (G-SLV)

[F1] (FOCS)

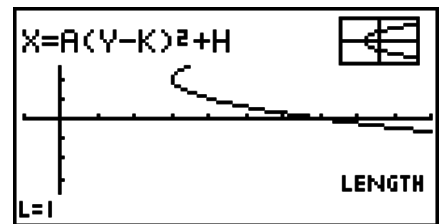
(Calcule le foyer.)



[SHIFT] [F5] (G-SLV)

[F5] (LEN)

(Calcule la longueur du latus rectum.)



- Lors du calcul de deux foyers d'une ellipse ou d'un graphe hyperbolique, appuyez sur \blacktriangleright pour calculer le second foyer. Appuyez sur \blacktriangleleft pour revenir ensuite au premier foyer.
- Lors du calcul de deux sommets d'un graphe hyperbolique, appuyez sur \blacktriangleright pour calculer le second sommet. Appuyez sur \blacktriangleleft pour revenir ensuite au premier sommet.
- Pendant le calcul des sommets d'une ellipse il faut appuyer sur \blacktriangleright pour calculer la valeur suivante. Pour revenir aux valeurs antérieures, il faut appuyer sur \blacktriangleleft . Une ellipse a quatre sommets.

• Pour calculer le centre

[G-SLV]-[CNTR]

Exemple Déterminer le centre du cercle

$$(X + 2)^2 + (Y + 1)^2 = 2^2$$

[MENU] CONICS

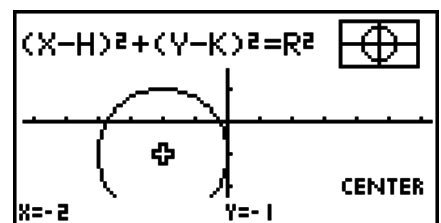
\blacktriangledown \blacktriangledown \blacktriangledown \blacktriangledown [EXE]

[\leftarrow] [2] [EXE] [\leftarrow] [1] [EXE] [2] [EXE] [F6] (DRAW)

[SHIFT] [F5] (G-SLV)

[F1] (CNTR)

(Calcule le centre.)



Chapitre 6 Graphes et calculs statistiques

Important !

Ce chapitre contient un certain nombre d'illustrations d'écrans graphiques. Dans chaque cas, de nouvelles données ont été entrées afin de mieux faire ressortir les caractéristiques du graphe tracé. Notez que lorsque vous essayez de tracer un graphe similaire, la machine utilise les valeurs des données que vous avez entrées en utilisant les listes. Par conséquent, les graphes qui apparaîtront à l'écran quand vous effectuerez une opération graphique, seront probablement un peu différents de ceux indiqués dans ce manuel.

1. Avant d'effectuer des calculs statistiques

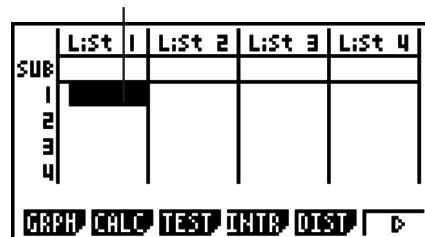
Lorsque vous accédez au mode **STAT** depuis le menu principal, l'écran de l'éditeur de listes s'affiche.

Vous pouvez utiliser cet écran pour saisir des données statistiques et effectuer des calculs statistiques.

Utilisez ▲, ▼, ◀ et ▶ pour déplacer la surbrillance sur les listes.

Une fois que vous avez introduit des données, vous pouvez les utiliser pour produire un graphe et en vérifier les tendances. Vous pouvez aussi utiliser tout un éventail de calculs de régression pour analyser les données.

- Pour le détail sur l'emploi des listes de données statistiques, voir « Chapitre 3 Listes ».



6

■ Changement des paramètres d'un graphe

Procédez de la façon suivante pour définir le statut avec ou sans tracé de graphe, le type de graphe ou d'autres réglages pour chaque graphe du menu de graphes (GPH1, GPH2, GPH3).

Quand la liste de données statistiques est à l'écran, appuyez sur [F1] (GRPH) pour afficher le menu de graphes, qui contient les paramètres suivants.

- {GPH1}/{GPH2}/{GPH3} ... tracé de graphe {1}/{2}/{3}^{*1}
- {SEL} ... {sélection simultanée de graphes (GPH1, GPH2, GPH3)}
Vous pouvez indiquer les divers graphes.
- {SET} ... {réglages de graphe (type de graphe, affectation aux listes)}

^{*1} Le type de graphe défini par défaut pour tous les graphes (graphe 1 à graphe 3) est un diagramme de corrélation, mais vous pouvez choisir un autre type.

1. Réglages généraux de graphe

[GRPH]-[SET]

Ce paragraphe explique comment utiliser l'écran de réglages généraux pour effectuer les réglages suivants sur chaque graphe (GPH1, GPH2, GPH3).

• Type de graphe

Le type de graphe défini par défaut pour tous les graphes est un diagramme de corrélation. Vous pouvez sélectionner divers autres types de graphes statistiques pour chacun des graphes.

• Liste

La liste 1 de données statistiques a été définie par défaut pour les données à variable unique et la liste 1 et la liste 2 pour les données à variable double. Vous pouvez définir la liste de données statistiques que vous souhaitez utiliser pour les données x et les données y .

• L'effectif des données

En principe, chaque donnée ou paire de données de la liste de données statistiques est représentée sur le diagramme par un point. Lorsque vous travaillez avec un grand nombre de données, le nombre de points tracés peut devenir trop important. Dans ce cas, vous pouvez définir une liste de effectifs de données qui contient les valeurs indiquant le nombre d'occurrences (l'effectif) des données dans les éléments correspondants des listes que vous utilisez pour les données x et les données y . Un seul point est alors tracé pour plusieurs éléments de données et le diagramme sera mieux compréhensible.

• Type de point

Ce réglage permet de varier la forme des points tracés sur le graphe.

• Pour afficher l'écran de réglages généraux de graphe

[GRPH]-[SET]

Appuyez sur **F1** (GRPH) **F6** (SET) pour afficher l'écran de réglages généraux de graphe.

StatGraph1	
Graph Type	: Scatter
XList	: List1
YList	: List2
Frequency	: 1
Mark Type	: □
GP1	GP2 GP3

• StatGraph (spécification d'un graphe statistique)

- {GPH1}/{GPH2}/{GPH3} ... graphe {1}/{2}/{3}

• Graph Type (spécification du type de graphe)

- {Scat}/{xy}/{NPP}/{Pie} ... {diagramme de corrélation}/{graphe linéaire xy}/{traçage de probabilité normale}/{diagramme circulaire}
- {Hist}/{Box}/{Bar}/{N-Dis}/{Brkn} ... {histogramme}/{graphe en boîte médiane}/{diagramme en bâtons}/{graphe de la densité de la loi normale}/{graphe linéaire brisé}
- {X}/{Med}/{X^2}/{X^3}/{X^4} ... {graphe de régression linéaire}/{graphe Med-Med}/{graphe de régression quadratique}/{graphe de régression cubique}/{graphe de régression quartique}
- {Log}/{Exp}/{Pwr}/{Sin}/{Lgst} ... {graphe de régression logarithmique}/{graphe de régression exponentielle}/{graphe de régression de puissance}/{graphe de régression sinusoïdale}/{graphe de régression logistique}

• XList (liste de données pour l'axe x)/YList (liste de données pour l'axe y)

- {List} ... {liste 1 à 26}

• Frequency (nombre d'occurrences d'une valeur)

- {1} ... {traçage 1 à 1}
- {List} ... {liste 1 à 26}

• Mark Type (type de forme de point)

- {□}/{×}/{•} ... traçage des points d'un diagramme de corrélation

Quand le type de graphe « Pie » (camembert) est sélectionné :

- **Data (Spécifie la liste de données à utiliser comme données du graphe.)**
 - {LIST} ... {liste 1 à 26}
- **Display (paramètre d'affichage de la valeur du graphe type camembert)**
 - {%}/{Data} ... Pour chaque élément de donnée {afficher comme pourcentage}/{afficher comme valeur}
- **% Sto Mem (Spécifie la sauvegarde des valeurs de pourcentage dans une liste.)**
 - {None}/{List} ... Pour les valeurs de pourcentage : {Ne pas sauvegarder dans liste}/{Spécifie Liste 1 à 26 et sauvegarde}

Quand le type de graphe « Box » (boîte médiane) est sélectionné :

- **Outliers (spécification des points aberrants)**
 - {On}/{Off} ... {afficher}/{ne pas afficher} les points aberrants du cadre-médian

Quand le type de graphe « Bar » (histogramme à barres) est sélectionné :

- **Data1 (liste de données de la première barre)**
 - {LIST} ... {liste 1 à 26}
- **Data2 (liste de données de la seconde barre)/Data3 (liste de données de la troisième barre)**
 - {None}/{LIST} ... {aucune}/{liste 1 à 26}
- **Stick Style (spécification du style des barres)**
 - {Leng}/{HZtl} ... {longueur}/{horizontal}

2. Spécification de l'état avec ou sans tracé de graphe [GRPH]-[SEL]

L'opération suivante peut être utilisée pour spécifier l'état avec tracé (On) ou sans tracé (Off) de chaque graphe sur le menu.

• Pour spécifier l'état avec ou sans tracé de graphe

1. Appuyez sur **[F1]** (GRPH) **[F4]** (SEL) pour afficher l'écran de statut de graphe (avec ou sans tracé).

```
StatGraph1 : DrawOn
StatGraph2 : DrawOff
StatGraph3 : DrawOff
```

- Notez que le réglage StatGraph1 est pour le graphe 1 (GPH1 du menu), StatGraph2 pour le graphe 2 et StatGraph3 pour le graphe 3.
2. Utilisez les touches du pavé directionnel pour amener la surbrillance sur le graphe dont vous voulez changer le statut et appuyez sur la touche de fonction correspondante pour changer le statut.
 - {On}/{Off} ... {On (tracé)}/{Off (sans tracé)}
 - **DRAW** ... {tracé de tous les graphes}
 3. Pour revenir au menu de graphes, appuyez sur **[EXIT]**.
- Pour les graphes statistiques, les paramètres de la fenêtre d'affichage sont normalement définis de façon automatique. Si vous voulez définir vous-même les paramètres de la fenêtre d'affichage, vous devez régler Stat Wind sur « Manual ».

Quand la liste de données statistiques est à l'écran, effectuez l'opération de touches suivante.

SHIFT **MENU** (SET UP) **F2** (Man)

EXIT (Retour au menu précédent.)

Notez que les paramètres de fenêtre d'affichage sont configurés automatiquement pour les types de graphes suivants même si Stat Wind est réglé sur « Manual ».

Diagramme circulaire, test Z à 1 échantillon, test Z à 2 échantillons, test Z à 1 proportion, test Z à 2 proportions, test t à 1 échantillon, test t à 2 échantillons, test χ^2 (GOF), test χ^2 (2-way), test F à 2 échantillons (sans tenir compte de l'axe x).

- La liste de données 1 est automatiquement utilisée pour l'axe x (horizontal) et la liste de données 2 pour l'axe y (vertical). Chaque ensemble de données x/y est représenté par un point sur un diagramme de corrélation.

2. Calcul et représentation graphique de données statistiques à variable unique

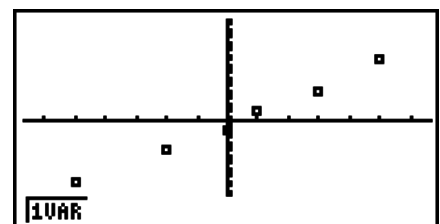
Les données à variable unique sont des données ne comprenant qu'une seule variable. Si vous calculez la grandeur moyenne des élèves d'une classe, par exemple, il n'y a qu'une variable, la grandeur.

Les statistiques à variable unique comprennent la répartition et la somme. Les types de graphes suivants sont disponibles pour les statistiques à variable unique.

Vous pouvez aussi procéder comme indiqué dans « Changement des paramètres d'un graphe » à la page 6-1 pour effectuer les réglages que vous voulez avant de tracer chaque graphe.

■ Traçage de probabilité normale (NPP)

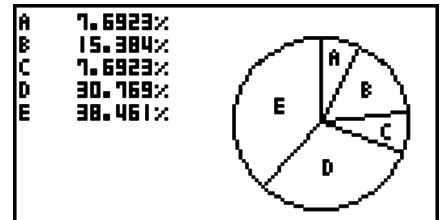
Ce traçage compare le coefficient d'accumulation des données avec le coefficient d'accumulation d'une loi de probabilité normale. XList spécifie la liste où les données sont saisies et Mark Type sert à sélectionner parmi les marques { \square / \times / \bullet } que vous voulez tracer.



Appuyez sur **AC**, **EXIT** ou **SHIFT** **EXIT** (QUIT) pour revenir à la liste de données statistiques.

■ Graphe type camembert

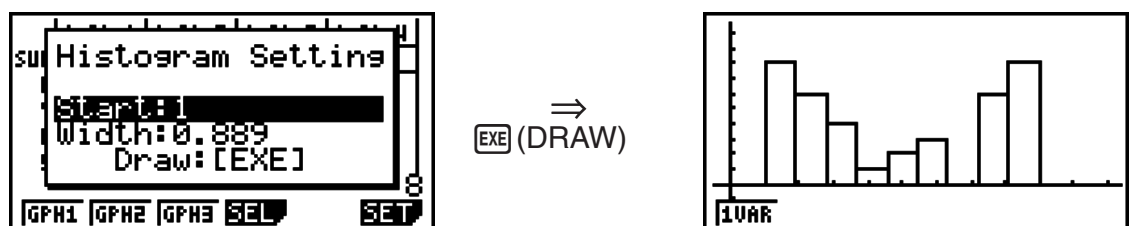
Vous pouvez tracer un graphe de type camembert à partir des données d'une liste spécifiée. Le nombre maximum d'éléments de données du graphe (lignes de la liste) est 20. Le graphe est étiqueté A, B, C, et ainsi de suite, en correspondance avec les lignes 1, 2, 3, etc. de la liste utilisée comme données du graphe.



Quand « % » est sélectionné pour le paramètre « Display » dans l'écran de réglages généraux des graphes (page 6-3), la valeur correspondante au pourcentage s'affiche pour chaque lettre d'étiquetage alphabétique.

■ Histogramme

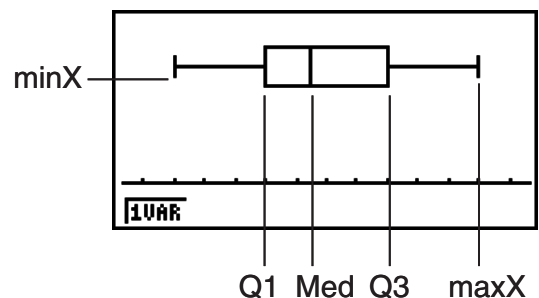
XList spécifie la liste où les données sont saisies tandis que Freq spécifie la liste où l'effectif de données est saisi. 1 est spécifié pour la Freq lorsqu'aucun autre effectif de données n'est spécifié.



L'écran indiqué ci-dessus apparaît avant que le graphe soit tracé. A ce moment, vous pouvez changer la valeur initiale (Start) et la largeur (Width).

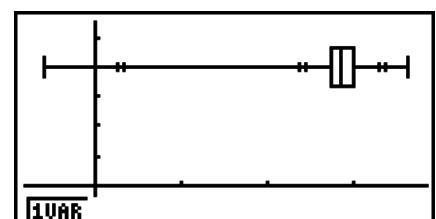
■ Graphe en boîte médiane

Ce type de graphe vous permet de voir de quelle manière un grand nombre de données sont regroupées dans des plages particulières. Une boîte comprend toutes les données dans une zone du premier quartile (Q1) au troisième quartile (Q3), avec une ligne tracée à la médiane (Med). Des lignes (aussi appelées moustaches) s'étendent de chaque extrémité de la boîte jusqu'au minimum et maximum des données.



À partir de la liste de données statistiques, appuyez sur **[F1]** (GRPH) pour afficher le menu de graphes, puis sur **[F6]** (SET) et sélectionnez le graphe en boîte-médiane pour le graphe que vous voulez utiliser (GPH1, GPH2, GPH3).

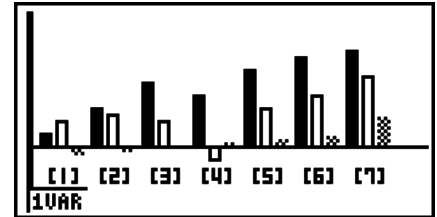
Pour tracer les données qui sont hors de la boîte, sélectionnez d'abord « MedBox » comme type de graphe. Puis, sur l'écran que vous utilisez pour spécifier le type de graphe, activez le paramètre Outliers et tracez le graphe.



- La modification du paramètre « Q1Q3 Type » dans l'écran de configuration peut provoquer la modification des positions de Q1 et Q3, même quand le graphe d'une boîte médiane est tracé à partir d'une liste unique.

■ Graphe type histogramme à barres

Vous pouvez spécifier jusqu'à trois listes pour tracer un graphe type histogramme à barres. Le graphe est étiqueté [1], [2], [3], et ainsi de suite, en correspondance avec les lignes 1, 2, 3, etc. de la liste utilisée comme données de l'histogramme.

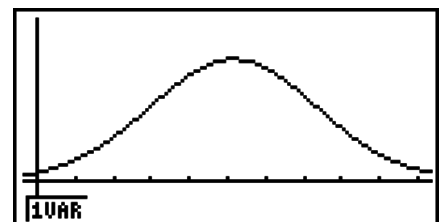


- Toutes les conditions suivantes provoquent une erreur et l'annulation du tracé du graphe.
 - Une erreur « Condition ERROR » se produit quand le tracé de graphes multiples est spécifié en utilisant l'écran d'activation/désactivation des graphes (page 6-3) et le type de graphe histogramme est spécifié pour un des graphes et un type de graphe différent est spécifié pour un autre graphe.
 - Une erreur « Dimension ERROR » se produit lors du tracé d'un graphe avec deux ou trois listes spécifiées, quand les listes ont un nombre différent d'éléments.
 - Une erreur « Condition ERROR » se produit quand des listes sont attribuées pour Data1 et Data3 et « None » (aucune) n'est spécifié pour Data2.

■ Graphe de la densité de la loi normale

Le graphe de la densité de la loi normale est tracée à l'aide de la fonction de loi normale.

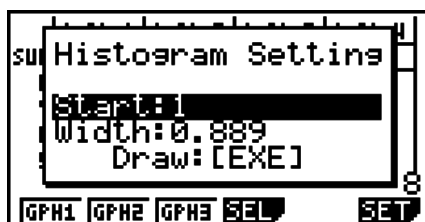
XList spécifie la liste où les données sont saisies tandis que Freq spécifie la liste où l'effectif est saisi. 1 est spécifié pour Freq lorsqu'aucun autre effectif de données n'est spécifié.



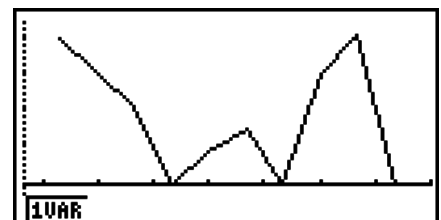
■ Graphe de ligne brisée

Les lignes relient les points centraux d'un histogramme.

XList spécifie la liste où les données sont saisies tandis que Freq spécifie la liste où l'effectif est saisi. 1 est spécifié pour Freq lorsqu'aucun autre effectif de données n'est spécifié.



⇒
[EXE] (DRAW)



L'écran indiqué ci-dessus apparaît avant que le graphe soit tracé. A ce moment, vous pouvez changer la valeur initiale (Start) et la largeur (Width).

■ Affichage des résultats du calcul d'un graphe à variable unique

Les statistiques à variable unique peuvent être exprimées sous forme de graphes et de paramètres. Lorsque des graphes sont affichés, les résultats du calcul à variable unique apparaissent comme indiqué sur la droite lorsque vous appuyez sur **F1** (1VAR).

```

1-Variable
x̄      =154.78
Σx     =1547.8
Σx²    =239690.52
σx     =3.49336513
sx     =3.68233018
n      =10

```

↓
DRAW

- Utilisez **▼** pour faire défiler la liste et voir les paramètres qui défilent au bas de l'écran.

Voici la signification de chacun des paramètres.

\bar{x}	moyenne	Q1	premier quartile
Σx	somme	Med	médiane
Σx^2	somme des carrés	Q3	troisième quartile
σ_x	écart-type de la population	maxX.....	maximum
s_x	écart-type de l'échantillon	Mod	mode
n	nombre de données	Mod:n	nombre de paramètres du mode de données
minX.....	minimum	Mod:F	fréquence du mode de données

- Appuyez sur **F6** (DRAW) pour revenir au graphe statistique original à variable unique.
- Lorsque Mod a plusieurs solutions, celles-ci sont toutes affichées.
- Vous pouvez utiliser le paramètre « Q1Q3 Type » de l'écran de configuration pour sélectionner soit « Std » (calcul standard) ou « OnData » (calcul français) pour le mode de calcul de Q1 et Q3.

Pour plus de détails à propos des méthodes de calcul utilisées lorsque l'on sélectionne « Std » ou « OnData », voir ci-dessous : « Méthodes de calcul pour les paramétrages « Std » et « OnData » »

■ Méthodes de calcul pour les paramétrages « Std » et « OnData »

Q1 et Q3 peuvent être calculées en fonction de la valeur du paramètre « Q1Q3 Type » de l'écran de configuration, tel qu'indiqué ci-dessous.

• Std

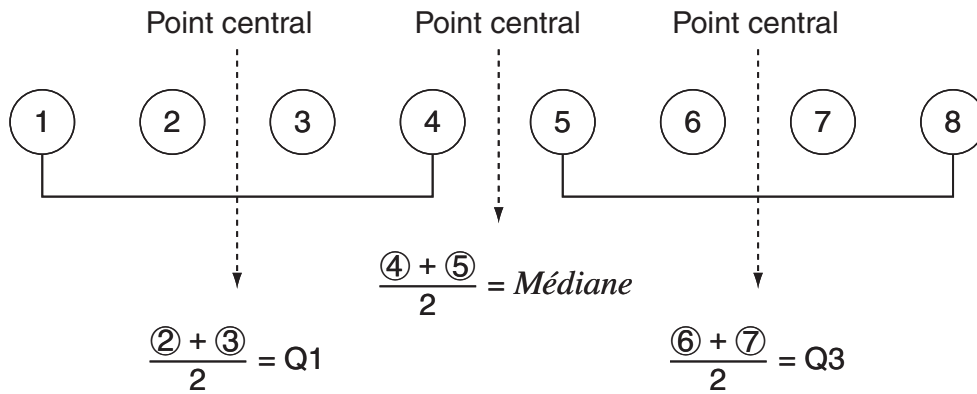
Avec cette méthode de calcul, le traitement dépend de la parité du nombre n d'éléments de la population est un nombre pair ou un nombre impair.

Lorsque le nombre n d'éléments est un nombre pair :

En utilisant comme référence le point central de la population totale, les éléments de la population sont divisés en deux groupes : un groupe pour la moitié inférieure et un groupe pour la moitié supérieure. Q1 et Q3 deviennent alors les valeurs décrites ci-dessous :

Q1 = {médiane du groupe de $\frac{n}{2}$ éléments de la partie inférieure de la population}

Q3 = {médiane du groupe de $\frac{n}{2}$ éléments de la partie supérieure de la population}



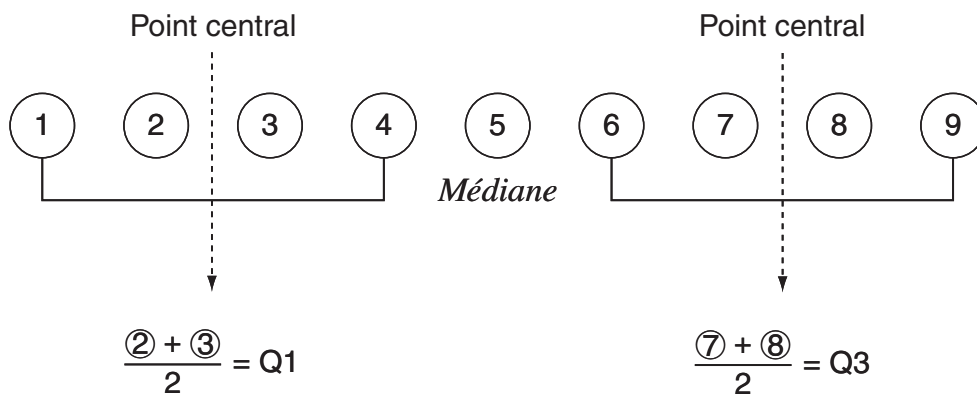
Lorsque le nombre n d'éléments est un nombre impair :

En utilisant comme référence le point central de la population totale, les éléments de la population sont divisés en deux groupes : un groupe pour la moitié inférieure (valeurs inférieures à la médiane) et un groupe pour la moitié supérieure (valeurs supérieures à la médiane). La valeur médiane n'est pas prise en compte. Q1 et Q3 deviennent alors les valeurs décrites ci-dessous :

$Q1 = \{\text{médiane du groupe de } \frac{n-1}{2} \text{ éléments de la partie inférieure de la population}\}$

$Q3 = \{\text{médiane du groupe de } \frac{n-1}{2} \text{ éléments de la partie supérieure de la population}\}$

- Lorsque $n = 1$, $Q1 = Q3 = \text{point central de la population}$.



• OnData

Les valeurs Q1 et Q3 pour cette méthode de calcul sont décrites ci-dessous :

$Q1 = \{\text{valeur de l'élément dont le taux de son effectif cumulé est supérieur à } 1/4 \text{ et le plus proche de } 1/4\}$

$Q3 = \{\text{valeur de l'élément dont le taux de son effectif cumulé est supérieur à } 3/4 \text{ et le plus proche de } 3/4\}$

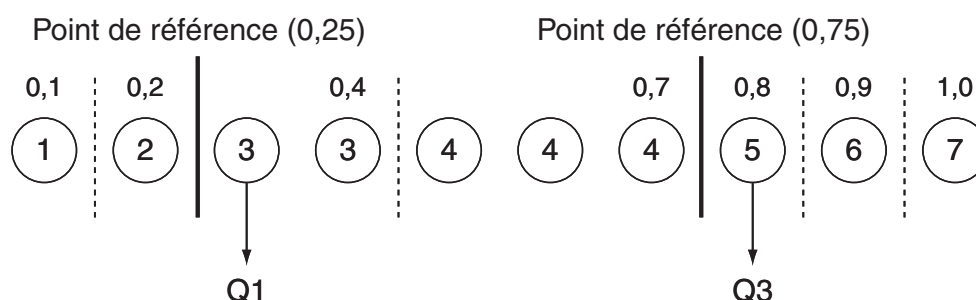
Les lignes suivantes expliquent la signification des éléments montrés ci-dessus :

(Nombre d'éléments : 10)

Valeurs des données	Effectif	Effectifs cumulés	Taux de l'effectif cumulé
1	1	1	$1/10 = 0,1$
2	1	2	$2/10 = 0,2$
3	2	4	$4/10 = 0,4$

4	3	7	$7/10 = 0,7$
5	1	8	$8/10 = 0,8$
6	1	9	$9/10 = 0,9$
7	1	10	$10/10 = 1,0$

- 3 est la valeur dont le taux d'effectif cumulé est supérieur à $1/4$ et le plus proche de $1/4$, alors $Q1 = 3$.
- 5 est la valeur dont le taux d'effectif cumulé est supérieur à $3/4$ et le plus proche de $3/4$, alors $Q3 = 5$.



3. Calcul et représentation graphique de données statistiques à variable double

■ Représentation d'un diagramme de corrélation et d'un graphe linéaire xy

La procédure suivante trace un diagramme de corrélation et relie les points pour produire un graphe linéaire xy .

1. Depuis le menu principal, accédez au mode **STAT**.
2. Saisissez les données dans la liste.
3. Spécifiez Scat (diagramme de corrélation) ou xy (graphe linéaire xy) comme type de graphe et exécutez l'opération.

Appuyez sur **AC**, **EXIT** ou **SHIFT** **EXIT** (QUIT) pour revenir à la liste de données statistiques.

Exemple Saisir les deux groupes de données indiqués ci-dessous. Tracez ensuite les données sur un diagramme de corrélation et reliez les points pour produire un graphe linéaire xy .

0,5, 1,2, 2,4, 4,0, 5,2 (x List)

-2,1, 0,3, 1,5, 2,0, 2,4 (y List)

① **MENU** STAT

② **0** **.** **5** **EXE** **1** **.** **2** **EXE** **2** **.** **4** **EXE** **4** **EXE** **5** **.** **2** **EXE** **↵**
(←) **2** **.** **1** **EXE** **0** **.** **3** **EXE** **1** **.** **5** **EXE** **2** **EXE** **2** **.** **4** **EXE**

③ (Diagramme de corrélation) **F1**(GRPH) **F6**(SET) **▼** **F1**(Scat) **EXIT** **F1**(GPH1)

③ (Graphe linéaire xy) **F1**(GRPH) **F6**(SET) **▼** **F2**(xy) **EXIT** **F1**(GPH1)



(Diagramme de corrélation)



(xy graphe linéaire)

■ Tracé d'un graphe de régression

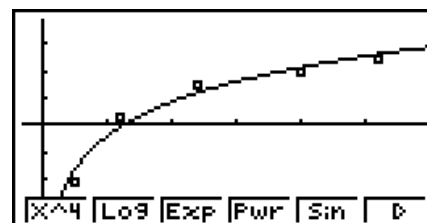
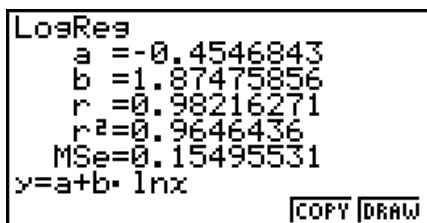
Procédez de la façon suivante pour saisir des données statistiques à variable double, effectuer un calcul de régression en utilisant ces données puis représenter graphiquement les résultats obtenus.

1. Depuis le menu principal, accédez au mode **STAT**.
2. Saisissez les données dans une liste et tracez un diagramme de corrélation.
3. Sélectionnez le type de régression, exécutez le calcul et affichez les paramètres de régression.
4. Tracez le graphe de régression.

Exemple Saisir les deux groupes de données indiqués ci-dessous et tracer les données sur un diagramme de corrélation. Effectuer ensuite une régression logarithmique sur les données pour afficher les paramètres de régression logarithmique, puis tracer le graphe de régression correspondant.

0,5, 1,2, 2,4, 4,0, 5,2 (xList)
 -2,1, 0,3, 1,5, 2,0, 2,4 (yList)

- ① **MENU** STAT
- ② **0** **.** **5** **EXE** **1** **.** **2** **EXE** **2** **.** **4** **EXE** **4** **EXE** **5** **.** **2** **EXE** **▶**
(←) **2** **.** **1** **EXE** **0** **.** **3** **EXE** **1** **.** **5** **EXE** **2** **EXE** **2** **.** **4** **EXE**
F1 (GRPH) **F6** (SET) **▼** **F1** (Scat) **EXIT** **F1** (GPH1)
- ③ **F1** (CALC) **F6** (**▶**) **F2** (Log)
- ④ **F6** (DRAW)



- Vous pouvez utiliser la fonction Trace sur un graphe de régression. Vous ne pouvez pas utiliser la fonction Trace Scroll.
- Saisissez un entier positif pour les données d'effectif. Les autres types de valeurs (décimales, etc.) causent une erreur.

■ Sélection du type de régression

Après avoir représenté graphiquement des données statistiques à variable double, vous pouvez utiliser le menu de fonctions au bas de l'écran pour sélectionner un type de régression.

- $\{ax+b\}/\{a+bx\}/\{\text{Med}\}/\{X^2\}/\{X^3\}/\{X^4\}/\{\text{Log}\}/\{ae^{bx}\}/\{ab^x\}/\{\text{Pwr}\}/\{\text{Sin}\}/\{\text{Lgst}\}$... calcul et représentation graphique de {régression linéaire (form $ax+b$)/régression linéaire (form $a+bx$)/{Med-Med}/régression quadratique}/régression cubique}/régression quartique}/régression logarithmique}/régression exponentielle (form ae^{bx})/régression exponentielle (form ab^x)/régression de puissance}/régression sinusoïdale}/régression logistique}
- $\{2\text{VAR}\}$... {résultat statistique à variable double}

■ Affichage des résultats de calculs de régression

Quand vous effectuez un calcul de régression, les résultats du calcul des paramètres de la formule de régression (comme a et b dans la régression linéaire $y = ax + b$) apparaissent à l'écran. Vous pouvez les utiliser pour obtenir les résultats de calculs statistiques.

Les paramètres de régression sont calculés dès que vous appuyez sur une touche de fonction pour sélectionner le type de régression quand un graphe est affiché.

Les paramètres suivants sont utilisés par les régressions linéaires, logarithmiques, exponentielles et de puissance.

- r coefficient de corrélation
- r^2 coefficient de détermination
- MSe carrés des moyennes des erreurs

■ Représentation graphique des résultats de calculs statistiques

Lorsque le résultat d'un calcul de paramètres est affiché, vous pouvez représenter graphiquement la formule de régression affichée en appuyant sur $\boxed{F6}$ (DRAW).

■ Graphe de régression linéaire

La régression linéaire utilise la méthode des moindres carrés pour tracer une droite qui ajuste le nuage de points et renvoie les valeurs pour la pente et l'intersection y (coordonnées y lorsque $x = 0$) de la ligne.

La représentation graphique de la relation est un graphe de régression linéaire.

- $\boxed{F1}$ (CALC) $\boxed{F2}$ (X)
- $\boxed{F1}$ ($ax+b$) ou $\boxed{F2}$ ($a+bx$)
- $\boxed{F6}$ (DRAW)

Voici la formule du modèle de régression linéaire.

$$y = ax + b$$

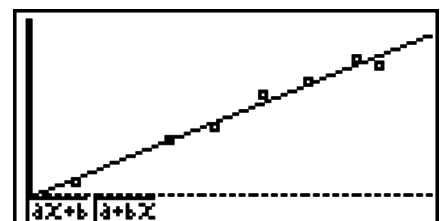
a coefficient de régression (pente)

b terme constant de la régression (intersection de y)

$$y = a + bx$$

a terme constante de la régression (intersection de y)

b coefficient de régression (pente)



■ Graphe Med-Med

Si vous prévoyez un certain nombre de valeurs extrêmes, utilisez un graphe Med-Med au lieu de la méthode des moindres carrés. Ceci est similaire à la régression linéaire, mais minimise les effets des valeurs extrêmes.

F1 (CALC) **F3** (Med)

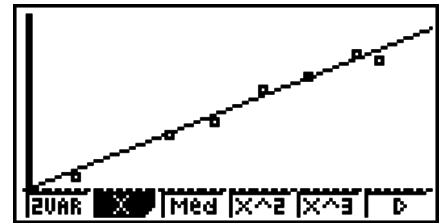
F6 (DRAW)

Voici la formule du modèle de graphe Med-Med.

$$y = ax + b$$

a..... pente de la droite de graphe Med-Med

b..... intersection de *y* (ordonnée à l'origine) de graphe Med-Med



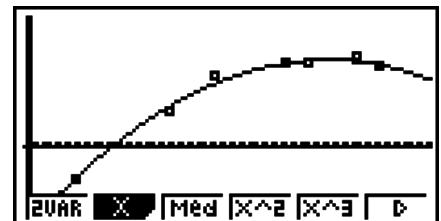
■ Graphe de régression quadratique/cubique/quartique

Un graphe de régression quadratique/cubique/quartique représente un graphe d'ajustement du diagramme de corrélation. Il utilise la méthode des moindres carrés pour tracer une courbe d'ajustement, il est représenté par la formule de régression quadratique/cubique/quartique.

Ex. Régression quadratique

F1 (CALC) **F4** (X^2)

F6 (DRAW)



Régression quadratique

formule du modèle..... $y = ax^2 + bx + c$

a..... coefficient du terme de second degré

b..... coefficient du terme de premier degré

c..... terme constant de la régression (intersection de *y*)

Régression cubique

formule du modèle..... $y = ax^3 + bx^2 + cx + d$

a..... coefficient du terme de troisième degré

b..... coefficient du terme de second degré

c..... coefficient du terme de premier degré

d..... terme constant de la régression (intersection de *y*)

Régression quartique

formule du modèle..... $y = ax^4 + bx^3 + cx^2 + dx + e$

a..... coefficient du terme de quatrième degré

b..... coefficient du terme de troisième degré

c..... coefficient du terme de second degré

d..... coefficient du terme de premier degré

e..... terme constant de la régression (intersection de *y*)

■ Graphe de régression logarithmique

La régression logarithmique exprime y comme fonction logarithmique de x . La formule de régression logarithmique standard est $y = a + b \times \ln x$, et si l'on suppose que $X = \ln x$, la formule correspond à la formule de régression $y = a + bX$.

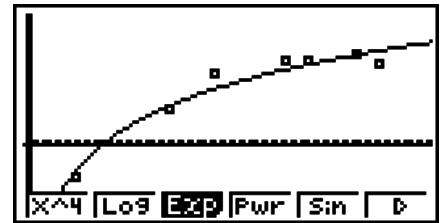
F1 (CALC) **F6** (▷) **F2** (Log)
F6 (DRAW)

Voici la formule du modèle de régression logarithmique.

$$y = a + b \cdot \ln x$$

a terme constant de la régression

b coefficient de régression



■ Graphe de régression exponentielle

La régression exponentielle exprime y comme proportion de la fonction exponentielle de x . La formule de régression exponentielle standard est $y = a \times e^{bx}$, et si l'on prend les logarithmes des deux côtés, on obtient $\ln y = \ln a + bx$. Ensuite, si l'on suppose que $Y = \ln y$ et $A = \ln a$, la formule correspond à la formule de régression linéaire $Y = A + bx$.

F1 (CALC) **F6** (▷) **F3** (Exp)
F1 (ae^{bx}) ou **F2** (ab^x)
F6 (DRAW)

Voici la formule du modèle de régression exponentielle.

$$y = a \cdot e^{bx}$$

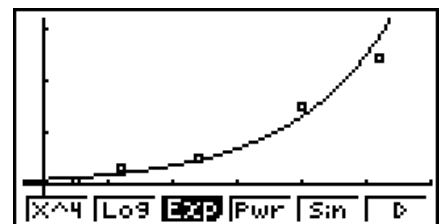
a coefficient de régression

b terme constant de la régression

$$y = a \cdot b^x$$

a terme constante de la régression

b coefficient de régression



■ Graphe de régression de puissance

La régression de puissance exprime y comme proportion de la puissance de x . La formule de régression de puissance standard est $y = a \times x^b$, et si l'on prend les logarithmes des deux côtés, on obtient $\ln y = \ln a + b \times \ln x$. Ensuite, si l'on suppose que $X = \ln x$, $Y = \ln y$ et $A = \ln a$, la formule correspond à la formule de régression linéaire $Y = A + bX$.

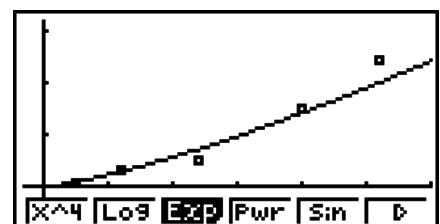
F1 (CALC) **F6** (▷) **F4** (Pwr)
F6 (DRAW)

Voici la formule du modèle de régression de puissance.

$$y = a \cdot x^b$$

a coefficient de régression

b puissance de régression



■ Graphe de régression sinusoïdale

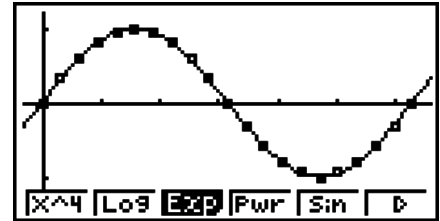
La régression sinusoïdale est idéale pour les données cycliques.

Voici la formule du modèle de régression sinusoïdale.

$$y = a \cdot \sin(bx + c) + d$$

F1 (CALC) **F6** (▷) **F5** (Sin)

F6 (DRAW)



La représentation d'un graphe de régression sinusoïdale fait automatiquement changer le paramètre d'unité d'angle de la calculatrice en Rad (radians). L'unité d'angle ne change pas si vous effectuez un calcul de régression sinusoïdal sans tracer de graphe.

- Le calcul de certains types de données peut durer assez longtemps. C'est normal.

■ Graphe de régression logistique

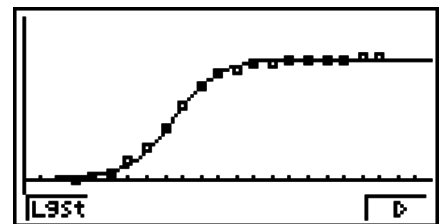
La régression logistique convient aux phénomènes liés au temps, où il y a un accroissement continu jusqu'à un point de saturation.

Voici la formule du modèle de régression logistique.

$$y = \frac{c}{1 + ae^{-bx}}$$

F1 (CALC) **F6** (▷) **F6** (▷) **F1** (Lgst)

F6 (DRAW)



- Le calcul de certains types de données peut durer assez longtemps. C'est normal.

■ Calcul résiduel

Les points effectivement tracés (ordonnées y) et la distance au modèle de régression peuvent être calculés pendant le calcul de régression.

Quand la liste de données statistiques est à l'écran, rappelez l'écran de configuration pour spécifier une LIST (liste 1 à 26) pour le calcul résiduel. Les données résiduelles calculées sont enregistrées dans la liste sélectionnée.

La distance verticale des points du tracé au modèle de régression est mémorisée dans la liste.

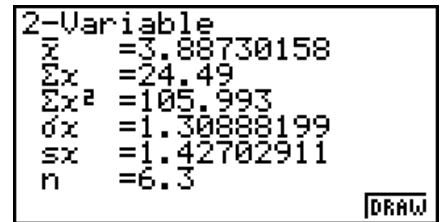
Les points qui sont supérieurs à ceux du modèle de régression sont positifs tandis que les points inférieurs sont négatifs.

Le calcul résiduel peut être effectué et sauvegardé pour tous les modèles de régression.

Toutes les données existantes dans la liste sélectionnée sont supprimées. Les points résiduels de chaque tracé sont mémorisés dans le même ordre de priorité que les données utilisées comme modèle.

■ Affichage des résultats du calcul d'un graphe à variable double

Les statistiques à variable double peuvent être exprimées sous forme de graphes et de valeurs paramétriques. Lorsque des graphes sont affichés, les résultats du calcul à variable double apparaissent de la façon suivante lorsque vous appuyez sur **[F1](CALC)** **[F1](2VAR)**.



```
2-Variable
x̄ = 3.88730158
Σx = 24.49
Σx² = 105.993
σx = 1.30888199
sx = 1.42702911
n = 6.3
DRAW
```

- Utilisez **⏮** pour faire défiler la liste et voir les paramètres qui défilent au bas de l'écran.

\bar{x}	moyenne des données stockées dans la liste x	σ_y	écart-type d'une population des données stockées dans la liste y
Σx	somme des données stockées dans la liste x	s_y	écart-type d'un échantillon des données stockées dans la liste y
Σx^2	somme des carrés des données stockées dans la liste x	Σxy	somme des produits de données stockées dans la liste x et la liste y
σ_x	écart-type d'une population des données stockées dans la liste x	minX.....	minimum des données stockées dans la liste x
s_x	écart-type d'un échantillon des données stockées dans la liste x	maxX.....	maximum des données stockées dans la liste x
n	nombre de données	minY.....	minimum des données stockées dans la liste y
\bar{y}	moyenne des données stockées dans la liste y	maxY.....	maximum des données stockées dans la liste y
Σy	somme des données stockées dans la liste y		
Σy^2	somme des carrés des données stockées dans la liste y		

■ Copie d'une formule de graphe de régression dans le mode GRAPH

Vous pouvez copier les résultats des calculs d'une formule de régression dans la liste de relation du graphe du mode **GRAPH**, les stocker et les comparer.

1. Quand le résultat d'un calcul de régression est affiché (voir « Affichage des résultats de calculs de régression » à la page 6-11), appuyez sur **[F5](COPY)**.
 - La liste de relation du graphe du mode **GRAPH** s'affiche.*1
2. Utilisez **⏮** et **⏭** pour mettre en surbrillance la zone où vous voulez copier la formule de régression du résultat affiché.
3. Appuyez sur **[EXE]** pour stocker la formule graphique copiée et revenir à l'affichage précédent du résultat de calculs de régression.

*1 Vous ne pouvez pas modifier les formules de régression de formules graphiques dans le mode **GRAPH**.

4. Exécution de calculs statistiques

Tous les calculs statistiques étaient effectués jusqu'à présent après l'affichage d'un graphe. Voici maintenant comment utiliser seulement les calculs statistiques.

• Pour définir les listes de données pour les calculs statistiques

Vous devez entrer les données statistiques pour le calcul que vous voulez effectuer et spécifier où elles se trouvent avant de commencer un calcul. Affichez les données statistiques puis appuyez sur **F2** (CALC) **F6** (SET).

```
1Var XList :List1
1Var Freq  :1
2Var XList :List1
2Var YList :List2
2Var Freq  :1

LIST
```

Voici la signification de chaque paramètre.

1Var XList..... emplacement des valeurs statistiques x à variable unique (XList)

1Var Freq..... emplacement des valeurs d'effectifs de données à variable unique (Frequency)

2Var XList..... emplacement des valeurs statistiques x à variable double (XList)

2Var YList emplacement des valeurs statistiques y à variable double (YList)

2Var Freq..... emplacement des valeurs d'effectifs de données à variable double (Frequency)

- Les calculs effectués dans cette partie utilisent les spécifications précédentes.

■ Calculs statistiques à variable unique

Dans l'exemple précédent de « Affichage des résultats du calcul d'un graphe à variable unique », les résultats des calculs statistiques étaient affichés après le tracé du graphe. Il s'agissait d'expressions numériques des caractéristiques de variables utilisées pour la représentation graphique.

Ces valeurs peuvent aussi être obtenues directement en affichant la liste de données statistiques et en appuyant sur **F2** (CALC) **F1** (1VAR).

```
1-Variable
x̄      =154.8
Σx     =1548
Σx²    =239722
σx     =3.02654919
sx     =3.19026296
n      =10 ↓
```

Ensuite, appuyez sur **▲** ou **▼** pour faire défiler les résultats de calculs statistiques et voir les caractéristiques des variables.

Pour les détails sur la signification des valeurs statistiques, voir « Affichage des résultats du calcul d'un graphe à variable unique » (page 6-7).

■ Calculs statistiques à variable double

Dans l'exemple précédent de « Affichage des résultats du calcul d'un graphe à variable double », les résultats des calculs statistiques étaient affichés après le tracé du graphe. Il s'agissait d'expressions numériques des caractéristiques de variables utilisées pour la représentation graphique.

Ces valeurs peuvent aussi être obtenues directement en affichant la liste de données statistiques et en appuyant sur **F2** (CALC) **F2** (2VAR).

```
2-Variable
X      =20
ΣX     =100
ΣX²    =2250
σx     =7.07106781
sx     =7.90569415
n      =5
```

Ensuite, appuyez sur **▲** ou **▼** pour faire défiler les résultats de calculs statistiques et voir les caractéristiques des variables.

Pour les détails sur la signification des valeurs statistiques, voir « Affichage des résultats du calcul d'un graphe à variable double » (page 6-15).

■ Calculs de régression

Dans « Graphe de régression linéaire » à « Graphe de régression logistique », les résultats des calculs de régression étaient affichés après le tracé du graphe. Ici, chaque coefficient de la ligne de régression ou de la courbe de régression est exprimé sous forme d'un nombre.

Vous pouvez déterminer directement la même expression à partir de l'écran de saisie de données.

Appuyez sur **F2** (CALC) **F3** (REG) pour afficher un menu de fonctions qui contient les paramètres suivants.

- **{ax+b}**/**{a+bx}**/**{Med}**/**{X^2}**/**{X^3}**/**{X^4}**/**{Log}**/**{ae^bx}**/**{ab^x}**/**{Pwr}**/**{Sin}**/**{Lgst}** ...
paramètres de {régression linéaire (form $ax+b$)} / {régression linéaire (form $a+bx$)} / {Med-Med} / {régression quadratique} / {régression cubique} / {régression quartique} / {régression logarithmique} / {régression exponentielle (form ae^{bx})} / {régression exponentielle (form ab^x)} / {régression de puissance} / {régression sinusoïdale} / {régression logistique}

Exemple Afficher des paramètres de régression à variable unique

F2 (CALC) **F3** (REG) **F1** (X) **F1** ($ax+b$)

```
LinearReg(ax+b)
a =-0.2727272
b =2.63636363
r =-0.227022
r²=0.05153901
MSe=16.060606
y=ax+b
```

La signification des paramètres qui apparaissent à l'écran est la même que celle indiquée pour « Graphe de régression linéaire » à « Graphe de régression logistique ».

● Calcul du coefficient de détermination (r^2) et de MSe

Vous pouvez utiliser le mode **STAT** pour calculer le coefficient de détermination (r^2) pour une régression quadratique, une régression cubique et une régression quartique. Les types de calculs MSe suivants sont aussi disponibles pour chaque type de régression.

```
QuadReg
a =0.31765306
b =-0.1133673
c =0.11530612
r²=0.99991584
MSe=4.8149E-03
y=ax²+bx+c
```

- Régression linéaire $(ax + b)$ $MSe = \frac{1}{n-2} \sum_{i=1}^n (y_i - (ax_i + b))^2$
 $(a + bx)$ $MSe = \frac{1}{n-2} \sum_{i=1}^n (y_i - (a + bx_i))^2$
- Régression quadratique $MSe = \frac{1}{n-3} \sum_{i=1}^n (y_i - (ax_i^2 + bx_i + c))^2$
- Régression cubique $MSe = \frac{1}{n-4} \sum_{i=1}^n (y_i - (ax_i^3 + bx_i^2 + cx_i + d))^2$
- Régression quartique $MSe = \frac{1}{n-5} \sum_{i=1}^n (y_i - (ax_i^4 + bx_i^3 + cx_i^2 + dx_i + e))^2$
- Régression logarithmique $MSe = \frac{1}{n-2} \sum_{i=1}^n (y_i - (a + b \ln x_i))^2$
- Régression exponentielle $(a \cdot e^{bx})$ $MSe = \frac{1}{n-2} \sum_{i=1}^n (\ln y_i - (\ln a + bx_i))^2$
 $(a \cdot b^x)$ $MSe = \frac{1}{n-2} \sum_{i=1}^n (\ln y_i - (\ln a + (\ln b) \cdot x_i))^2$
- Régression de puissance $MSe = \frac{1}{n-2} \sum_{i=1}^n (\ln y_i - (\ln a + b \ln x_i))^2$
- Régression sinusoïdale $MSe = \frac{1}{n-2} \sum_{i=1}^n (y_i - (a \sin (bx_i + c) + d))^2$
- Régression logistique $MSe = \frac{1}{n-2} \sum_{i=1}^n \left(y_i - \frac{C}{1 + ae^{-bx_i}} \right)^2$

• Calcul de la valeur estimée pour les graphes de régression

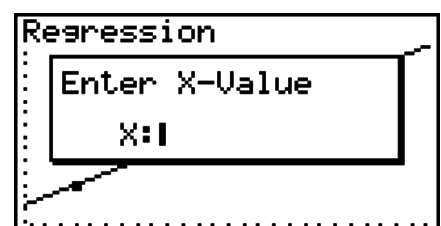
Le mode **STAT** comprend aussi une fonction Y-CAL qui utilise la régression pour calculer la valeur estimée de y pour une valeur x particulière après la représentation graphique d'une régression statistique à variable double.

Pour utiliser la fonction Y-CAL procédez de la façon suivante.

1. Après avoir tracé un graphe de régression, appuyez sur **[SHIFT]** **[F5]** (G-SLV) **[F1]** (Y-CAL) pour accéder au mode de sélection de graphe, puis appuyez sur **[EXE]**.

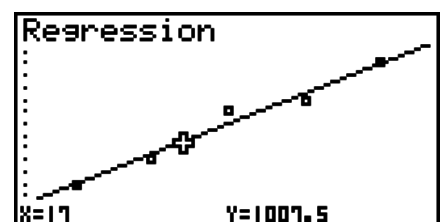
Si plusieurs graphes sont affichés, utilisez **[▲]** et **[▼]** pour sélectionner le graphe souhaité, puis appuyez sur **[EXE]**.

- La boîte de dialogue de saisie de la valeur x apparaît.



2. Saisissez la valeur x souhaitée puis appuyez sur **[EXE]**.

- Les coordonnées x et y apparaissent au bas de l'écran, et le pointeur se positionne au point correspondant sur le graphe.



3. Pour calculer une autre valeur, appuyez sur $\overline{[X,\theta,T]}$ ou sur une touche numérique à ce moment pour faire réapparaître la boîte de dialogue de saisie de la valeur x .
 - Le pointeur n'apparaît pas si les coordonnées calculées ne sont pas dans la plage d'affichage.
 - Les coordonnées n'apparaissent pas si « Off » est spécifié pour l'option « Coord » de l'écran de configuration.
 - La fonction Y-CAL peut aussi être utilisée avec un graphe tracé à l'aide de DefG.

• Copie de la formule de régression depuis l'écran de résultat d'un calcul de régression

Outre la fonction de copie de formules de régression qui permet de copier le résultat d'un calcul de régression après le tracé d'un graphe statistique (par ex. à un nuage de points), le mode **STAT** dispose aussi d'une fonction qui permet de copier la formule de régression résultant de ce calcul. Pour copier cette formule, appuyez sur $\overline{[F6]}$ (COPY).

```

LinearReg(ax+b)
a =0.5
b =999
r =1
r^2=1
MSe=0
y=ax+b
COPY

```

■ Calcul des valeurs estimées (\hat{x} , \hat{y})

Après avoir tracé un graphe de régression dans le mode **STAT**, vous pouvez utiliser le mode **RUN • MAT** pour calculer les valeurs estimées des paramètres x et y du graphe de régression.

Exemple **Effectuer la régression de linéaire en utilisant les données ci-contre et estimer les valeurs de \hat{y} et \hat{x} lorsque $x_i = 20$ et $y_i = 1000$**

x_i	10	15	20	25	30
y_i	1003	1005	1010	1011	1014

1. Depuis le menu principal, accédez au mode **STAT**.
2. Introduisez les données dans la liste et tracez le graphe de régression de linéaire.
3. Depuis le menu principal, accédez au mode **RUN • MAT**.
4. Appuyez sur les touches suivantes.

$\overline{[2]} \overline{[0]}$ (valeur de x_i)
 $\overline{[OPTN]} \overline{[F5]}$ (STAT) $\overline{[F2]}$ (\hat{y}) $\overline{[EXE]}$

```

20$
1008.6

```

La valeur estimée \hat{y} est affichée pour $x_i = 20$.

$\overline{[1]} \overline{[0]} \overline{[0]} \overline{[0]}$ (valeur de y_i)
 $\overline{[F1]}$ (\hat{x}) $\overline{[EXE]}$

```

20$
1000$
1008.6
4.642857143

```

La valeur estimée \hat{x} est affichée pour $y_i = 1000$.

- Vous ne pouvez pas obtenir une valeur estimée pour le graphe Med-Med, de régression quadratique, régression cubique, régression quartique, régression sinusoidale ou régression logistique.

■ Calcul de probabilités d'une loi normale

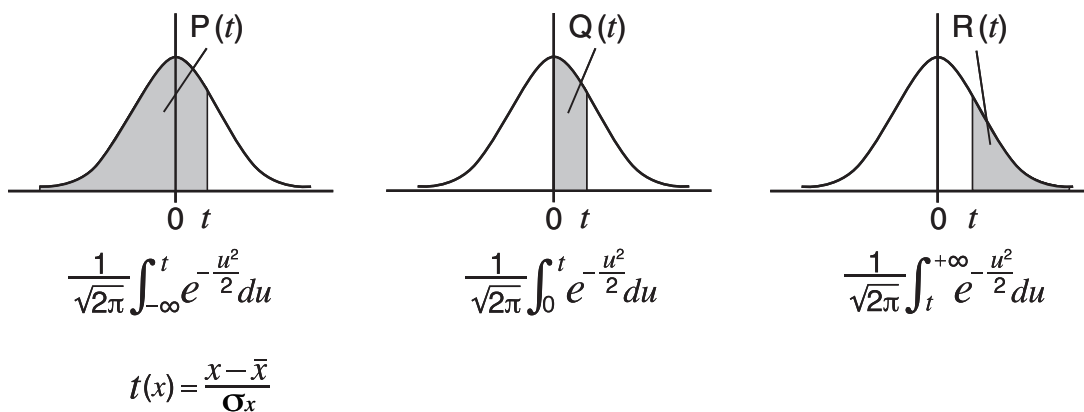
Vous pouvez calculer les probabilités d'une loi normale pour des statistiques à variable unique avec le mode **RUN • MAT**.

Appuyez sur **OPTN** **F6** (\triangleright) **F3** (PROB) **F6** (\triangleright) pour afficher un menu de fonctions contenant les paramètres suivants.

- **{P()}{Q()}{R()}** ... calcul de la valeur $\{P(t)\}\{Q(t)\}\{R(t)\}$ avec la loi normale centrée réduite
- **{t()}** ... {calcul de la valeur $t(x)$ de la variante réduite}

- La probabilité normale $P(t)$, $Q(t)$ et $R(t)$, et la variante réduite $t(x)$ sont calculées à l'aide des formules suivantes.

Loi de probabilité normale standard



Exemple

Le tableau suivant indique le résultat de la mesure de 20 étudiants.

Déterminer quel pourcentage d'étudiants a entre 160,5 cm et 175,5 cm et dans quel percentile rentre l'étudiant de 175,5cm.

Classement	Grandeur (cm)	Effectif des données
1	158,5	1
2	160,5	1
3	163,3	2
4	167,5	2
5	170,2	3

Classement	Grandeur (cm)	Effectif des données
6	173,3	4
7	175,5	2
8	178,6	2
9	180,4	2
10	186,7	1

1. Depuis le menu principal, accédez au mode **STAT**.
2. Introduisez les grandeurs dans la liste 1 et la effectif dans la liste 2.
3. Effectuer des calculs statistiques à variable unique.

Vous pouvez obtenir la variante réduite immédiatement après avoir effectué des calculs statistiques à variable unique seulement.

F2 (CALC) **F6** (SET)
F1 (LIST) **1** **EXE**
 \blacktriangledown **F2** (LIST) **2** **EXE** **SHIFT** **EXIT** (QUIT)
F2 (CALC) **F1** (1VAR)

1-Variable	
\bar{x}	=172,005
Σx	=3440,1
Σx^2	=592706,09
σ_x	=7,04162445
s_x	=7,22455425
n	=20

4. Appuyez sur **MENU**, sélectionnez le mode **RUN • MAT**, appuyez sur **OPTN** **F6** (**▷**) **F3** (**PROB**) pour rappeler le menu de calcul de probabilité (**PROB**) menu.

F3 (**PROB**) **F6** (**▷**) **F4** (**t**) **1** **6** **0** **.** **5** **)** **EXE**

(Variante réduite t pour 160,5 cm)

Résultat : -1,633855948
(\approx -1,634)

F4 (**t**) **1** **7** **5** **.** **5** **)** **EXE**

(Variante réduite t pour 175,5 cm)

Résultat : 0,4963343361
(\approx 0,496)

F1 (**P**) **0** **.** **4** **9** **6** **)** **=**

F1 (**P**) (**←**) **1** **.** **6** **3** **4** **)** **EXE**

(Pourcentage du total)

Résultat : 0,638921
(63,9% de l'ensemble)

F3 (**R**) **0** **.** **4** **9** **6** **)** **EXE**

(Percentile)

Résultat : 0,30995
(31,0 percentile)

■ Représentation graphique de la densité de la loi normale centrée réduite

Vous pouvez représenter graphiquement de la densité de la loi normale centrée réduite en utilisant le graphe manuel du mode **RUN • MAT**.

1. Depuis le menu principal, accédez au mode **RUN • MAT**.
2. Entrez les commandes pour tracer un graphe à coordonnées rectangulaires.
3. Indiquez la valeur de probabilité.

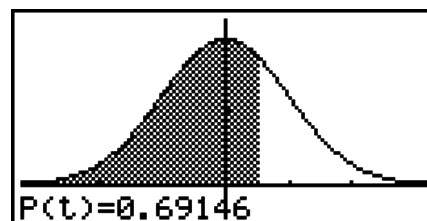
Exemple Tracer le graphe de la densité de la loi normale centrée réduite et calculer la fonction de répartition pour $t = 0,5$

① **MENU** **RUN • MAT**

② **SHIFT** **F4** (**SKTCH**) **F1** (**ClS**) **EXE**

F5 (**GRPH**) **F1** (**Y=**)

③ **OPTN** **F6** (**▷**) **F3** (**PROB**) **F6** (**▷**) **F1** (**P**) **0** **.** **5** **)** **EXE**



■ Calculs qui utilisent la fonction de distribution (loi de probabilité)

Dans le mode **RUN • MAT** ou dans le mode **PRGM**, vous pouvez utiliser des fonctions spéciales pour réaliser des calculs qui sont identiques aux calculs réalisés avec la fonction de distribution (loi de probabilité) du mode **STAT** (page 6-40).

Exemple Pour calculer la distribution de probabilité normale en mode **RUN • MAT** pour les données {1, 2, 3}, quand l'écart-type de la population est $\sigma = 1,5$ et la moyenne de la population est $\mu = 2$.

1. À partir du menu principal, entrez dans le mode **RUN • MAT**.
2. Appuyez sur les touches suivantes :

$\boxed{\text{OPTN}} \boxed{\text{F5}} \text{ (STAT)} \boxed{\text{F3}} \text{ (DIST)} \boxed{\text{F1}} \text{ (NORM)}$
 $\boxed{\text{F1}} \text{ (NPd)} \boxed{\text{SHIFT}} \boxed{\times} \text{ (}{) \boxed{1} \boxed{\rightarrow} \boxed{2} \boxed{\rightarrow} \boxed{3}$
 $\boxed{\text{SHIFT}} \boxed{\div} \text{ (}{) \boxed{\rightarrow} \boxed{1} \boxed{\cdot} \boxed{5} \boxed{\rightarrow} \boxed{2} \boxed{\rightarrow} \boxed{\text{EXE}}$

Ans
 1 [0.2129]
 2 [0.2659]
 3 [0.2129]
 0.212965337

- Pour plus de détails sur les usages de la fonction de distribution et sur sa syntaxe, voir « Réalisation de calculs de distributions dans un programme » (page 8-30).

■ Détermination de l'écart-type et de la variance à partir d'une liste de données

Vous pouvez utiliser des fonctions pour déterminer l'écart-type et la variance pour des données spécifiées dans une liste. Ce calcul est effectué dans le mode **RUN • MAT**. Vous pouvez effectuer des calculs en utilisant des données sauvegardées dans une liste (Liste 1 à Liste 26) avec l'éditeur de liste du mode **STAT** ou avec des données entrées directement à partir de l'écran du mode **RUN • MAT**.

Syntaxe StdDev(Liste n [,Liste m])
 Variance(Liste n [,Liste m])
 Liste ndonnées de l'échantillon
 Liste mdonnées de l'effectif

Exemple Pour sauvegarder les données x dans la Liste 1, les valeurs de l'effectif dans la Liste 2, et déterminer l'écart-type ainsi que la variance

x	60	70	80	90
Effectif	3	5	4	1

1. À partir du menu principal, entrez dans le mode **STAT**.
2. Utilisez l'éditeur de liste pour stocker les données ci-dessus.
3. À partir du menu principal, entrez dans le mode **RUN • MAT**.
4. Appuyez sur les touches suivantes :

$\boxed{\text{OPTN}} \boxed{\text{F5}} \text{ (STAT)} \boxed{\text{F4}} \text{ (S • Dev)} \boxed{\text{EXIT}}$
 $\boxed{\text{F1}} \text{ (LIST)} \boxed{\text{F1}} \text{ (List)} \boxed{1} \boxed{\rightarrow} \boxed{\text{F1}} \text{ (List)} \boxed{2} \boxed{\rightarrow} \boxed{\text{EXE}}$

StdDev(List 1, List 2)
 9.26808696

$\boxed{\text{EXIT}} \boxed{\text{F5}} \text{ (STAT)} \boxed{\text{F5}} \text{ (Var)} \boxed{\text{EXIT}}$
 $\boxed{\text{F1}} \text{ (LIST)} \boxed{\text{F1}} \text{ (List)} \boxed{1} \boxed{\rightarrow} \boxed{\text{F1}} \text{ (List)} \boxed{2} \boxed{\rightarrow} \boxed{\text{EXE}}$

StdDev(List 1, List 2)
 9.26808696
 Variance(List 1, List 2)
 85.8974359
 DIST S-Dev Var

■ Calculs qui utilisent la commande TEST

Dans le mode **RUN • MAT** ou dans le mode **PRGM**, vous pouvez utiliser des fonctions spéciales pour réaliser des calculs qui sont identiques aux calculs réalisés avec le test Z , le test t et d'autres tests du mode **STAT** (page 6-23).

Exemple

Pour déterminer le score z et la valeur p quand un test Z est effectué avec les conditions suivantes :

condition du test (condition $\mu \neq \mu_0^*$, sous l'hypothèse d'une moyenne de population $\mu_0 = 0$, d'un écart-type de $\sigma = 1$, d'une moyenne d'échantillon $\bar{x} = 1$, et d'un nombre d'échantillons $n = 2$

* La « condition $\mu \neq \mu_0$ » peut être spécifiée en mettant 0 comme argument initial de la commande test Z à échantillon unique, « OneSampleZTest ».

1. À partir du menu principal, entrez dans le mode **RUN • MAT**.

2. Effectuez l'opération de touches suivante :

OPTN F5 (STAT) F6 (▷) F1 (TEST) F1 (Z)
F1 (1-S) 0 , 0 , 1 , 1 , 2
EXE

EXIT EXIT EXIT
F1 (LIST) F1 (List) SHIFT (←) (Ans) EXE

```
OneSampleZTest 0,0,1,  
1,2  
Done
```

```
Ans  
1 | 1.4142  
2 | 0.1572  
3 | 1  
4 | 2  
1.414213562
```

Les résultats du calcul suivants sont affichés comme éléments 1 à 4 de ListAns.

- 1: score z
- 2: valeur p
- 3: \bar{x}
- 4: n

- Pour plus de détails sur la fonction de la commande TEST supportée et sur sa syntaxe, voir « Utilisation de la commande TEST pour exécuter une commande dans un programme » (page 8-34).

5. Tests

Le **test Z** permet d'effectuer divers tests standardisés. Par exemple, cette fonction permet de vérifier si un échantillon représente de manière précise la population lorsque l'écart-type de cette population (par ex. la population totale d'un pays) est connu de tests antérieurs. Cette fonction Z est utilisée, entre autres, pour les études de marché et les enquêtes qui doivent être effectuées rapidement.

Le **test Z à 1 échantillon** teste la moyenne inconnue d'une population lorsque l'écart-type de cette population est connu.

Le **test Z à 2 échantillons** teste l'égalité des moyennes de deux populations en se référant à des échantillons indépendants lorsque les écarts-types des deux populations sont connus.

Le **test Z à 1 proportion** teste une proportion inconnue de succès.

Le **test Z à 2 proportion** teste la proportion de succès de deux populations pour les comparer.

Le **test t** teste l'hypothèse lorsque l'écart-type d'une population est inconnu. L'hypothèse qui est l'opposé de l'hypothèse prouvée est appelée *hypothèse nulle*, tandis que l'hypothèse prouvée est appelée *hypothèse alternative*. Le test *t* est normalement utilisé pour tester l'hypothèse nulle. Ensuite on détermine si l'hypothèse nulle ou l'hypothèse alternative doit être acceptée.

Le **test t à 1 échantillon** teste l'hypothèse pour une moyenne inconnue d'une population lorsque l'écart-type de cette population est inconnu.

Le **test t à 2 échantillons** compare les moyennes de populations lorsque les écart-types de ces populations sont inconnus.

Le **test t à régression linéaire** calcule le degré de corrélation linéaire d'un couple de données.

Pour le **test χ^2** on fournit un certain nombre de groupes indépendants et on teste une hypothèse par rapport à la probabilité des échantillons qui sont inclus dans chaque groupe.

Le **test χ^2** de précision de l'ajustement à une entrée (« one-way » ou « **GOF** » (goodness-of-fit)) teste si le comptage observé des données d'échantillonnage s'ajuste à une certaine distribution. Par exemple, il peut être utilisé pour déterminer la conformité avec une loi normale ou une loi binomiale.

Le **test χ^2** de précision de l'ajustement à double entrée crée un tableau à double entrée qui structure principalement deux variables qualitatives (telles que « Oui » et « Non ») et évalue l'indépendance des deux variables.

Le **test F à 2 échantillons** vérifie l'hypothèse pour le taux de variances d'un échantillon. Il peut être utilisé, par exemple, pour vérifier les effets cancérigènes de plusieurs facteurs, tels que la consommation de tabac, l'alcool, la déficience en vitamines, une consommation abusive de café, l'inactivité, une mauvaise hygiène de vie, etc.

ANOVA teste l'hypothèse selon laquelle les moyennes de populations des échantillons sont égales en présence d'échantillons multiples. Ce test peut être utilisé, par exemple, pour vérifier si différentes combinaisons de matériaux ont un effet sur la qualité et la durée du produit fini.

One-Way ANOVA est utilisé en présence d'une variable indépendante et d'une variable dépendante.

Two-Way ANOVA est utilisé en présence de deux variables indépendantes et d'une variable dépendante.

Les diverses méthodes de calculs statistiques mentionnées ci-dessus sont expliquées aux pages suivantes. Vous trouverez de plus amples informations sur les principes et sur la terminologie statistiques dans les manuels de statistiques.

Sur l'écran du mode initial **STAT**, appuyez sur **F3**(TEST) pour afficher le menu de tests qui contient les options suivants.

- **F3**(TEST) **F1**(Z) ... tests Z (page 6-25)
 - F2**(t) ... tests *t* (page 6-28)
 - F3**(CHI) ... test χ^2 (page 6-30)
 - F4**(F) ... test *F* à 2 échantillons (page 6-32)
 - F5**(ANOV) ... ANOVA (page 6-33)

Lorsque tous les paramètres ont été réglés, utilisez \blacktriangledown pour surligner « Execute », puis appuyez sur une des touches de fonction suivantes pour effectuer le calcul ou tracer le graphe.

- $\boxed{F1}$ (CALC) ... exécution du calcul
- $\boxed{F6}$ (DRAW) ... tracé du graphe
- Les réglages de fenêtre d'affichage sont automatiquement optimisés pour le tracé du graphe.

■ Tests Z

• Fonctions ordinaires de Test Z

Vous pouvez utiliser les fonctions d'analyse de graphe suivantes après le tracé du résultat d'un test Z.

- $\boxed{F1}$ (Z) ... affiche le point z .

Une pression de $\boxed{F1}$ (Z) affiche le point z au bas de l'écran et le pointeur à l'endroit correspondant sur le graphe (à moins qu'il ne sorte de l'écran).

Deux points sont affichés dans le cas d'un test à deux extrémités. Utilisez \blacktriangleleft et \blacktriangleright pour déplacer le pointeur.

- $\boxed{F2}$ (P) ... affiche la valeur p .

Une pression de $\boxed{F2}$ (P) affiche la valeur p au bas de l'écran sans pointeur.

- L'exécution d'une fonction d'analyse sauvegarde les valeurs z et p respectivement dans les variables Z et P.

• Test Z à 1 échantillon

Ce test est utilisé lorsque l'écart-type d'une population est connu pour vérifier l'hypothèse. Le **test Z à 1 échantillon** s'applique à la répartition normale.

Utilisez les touches suivantes en partant de la liste de données statistiques.

$\boxed{F3}$ (TEST)

$\boxed{F1}$ (Z)

$\boxed{F1}$ (1-S)

```
1-Sample ZTest
Data      :List
 $\mu$        : $\neq\mu_0$ 
 $\mu_0$      :0
 $\sigma$     :1
List      :List1
Freq      :1
↓

Save Res:None
Execute
```

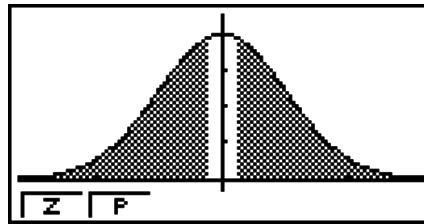
Les options de spécification des données des paramètres qui sont différentes de la spécification des données des listes sont les suivantes.

```
 $\bar{x}$       :0
n         :0
```

Exemple d'affichage des résultats d'un calcul

```

1-Sample ZTest
μ ≠ 11.4
Z = 0.26832815
P = 0.78844673
x̄ = 11.52
sx = 0.61806148
n = 5
    
```



$\mu \neq 11.4$ hypothèse alternative

s_x apparaît seulement pour le réglage Data:List

- [Save Res] ne sauvegarde pas la condition μ de la deuxième ligne.

• Test Z à 2 échantillons

Ce test est utilisé pour vérifier l'hypothèse lorsque les écarts-types de deux populations sont connus. Le **test Z à 2 échantillons** s'applique à la répartition normale.

Utilisez les touches suivantes en partant de la liste de données statistiques.

F3 (TEST)

F1 (Z)

F2 (2-S)

```

2-Sample ZTest
Data : List
μ1 : ≠μ2
σ1 : 1
σ2 : 1
List(1) : List1
List(2) : List2
Freq(1) : 1
Freq(2) : 1
Save Res: None
Execute
    
```

Les options de spécification des données des paramètres qui sont différentes de la spécification des données des listes sont les suivantes.

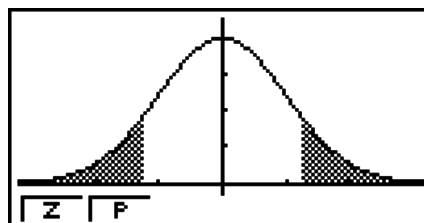
```

x̄1 : 0
n1 : 0
x̄2 : 0
n2 : 0
    
```

Exemple d'affichage des résultats d'un calcul

```

2-Sample ZTest
μ1 ≠ μ2
Z = 1.2492945
P = 0.21155737
x̄1 = 11.52
x̄2 = 0.036
sx1 = 0.61806148
    
```



$\mu_1 \neq \mu_2$ hypothèse alternative

s_{x1} apparaît seulement pour le réglage Data:List

s_{x2} apparaît seulement pour le réglage Data:List

- [Save Res] ne sauvegarde pas la condition μ_1 de la deuxième ligne.

• Test Z à 1 proportion

Ce test sert à vérifier une proportion inconnue de succès. Le **test Z à 1 proportion** s'applique à la répartition normale.

Utilisez les touches suivantes en partant de la liste de données statistiques.

F3 (TEST)

F1 (Z)

F3 (1-P)

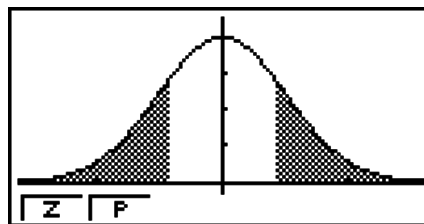
```

1-Prop ZTest
|PROP :#P0
P0      :0
x       :0
n       :0
Save Res:None
Execute
  
```

Exemple d'affichage des résultats d'un calcul

```

1-Prop ZTest
Prop#0.5
Z       =0.88104348
P       =0.37829428
P̂       =0.50693069
n       =4040
  
```



Prop≠0.5 hypothèse alternative

- [Save Res] ne sauvegarde pas la condition Prop de la deuxième ligne.

• Test Z à 2 proportions

Ce test sert à comparer la proportion de succès. Le **test Z à 2 proportions** s'applique à la répartition normale.

Utilisez les touches suivantes à partir de la liste de données statistiques.

F3 (TEST)

F1 (Z)

F4 (2-P)

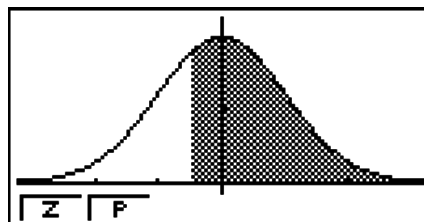
```

2-Prop ZTest
P1>P2
x1      :0
n1      :0
x2      :0
n2      :0
Save Res:None
Execute
  
```

Exemple d'affichage des résultats d'un calcul

```

2-Prop ZTest
P1>P2
Z       =-0.4768216
P       =0.68325542
P̂1     =0.75
P̂2     =0.76666666
P̂       =0.75833333
  
```



$p_1 > p_2$ hypothèse alternative

- [Save Res] ne sauvegarde pas la condition p_1 de la deuxième ligne.

■ Tests t

● Fonctions ordinaires Test t

Vous pouvez utiliser les fonctions d'analyse de graphe suivantes après le tracé du résultat d'un test t .

- **F1**(T) ... affichage du point t .

Une pression de **F1**(T) affiche le point t au bas de l'écran et le pointeur à l'endroit correspondant sur le graphe (à moins qu'il sorte de l'écran).

Deux points sont affichés dans le cas d'un test à deux extrémités. Utilisez **◀** et **▶** pour déplacer le pointeur.

- **F2**(P) ... affichage de la valeur p .

Une pression de **F2**(P) affiche la valeur p au bas de l'écran sans pointeur.

- L'exécution d'une fonction d'analyse sauvegarde respectivement les valeurs t et p dans les variables T et P.

● Test t à 1 échantillon

Ce test vérifie l'hypothèse pour la moyenne inconnue d'une population lorsque l'écart-type de cette population est inconnu. Le **test t à 1 échantillon** s'applique à la répartition en t .

Utilisez les touches suivantes en partant de la liste de données statistiques.

F3(TEST)
F2(t)
F1(1-S)

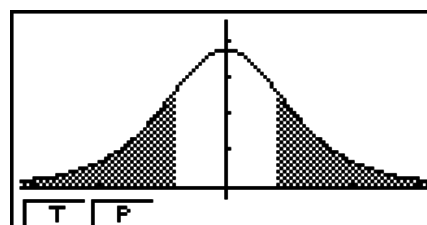
```
1-Sample tTest
Data : List
μ      : ≠μ0
μ0     : 0
List   : List1
Freq   : 1
Save Res: None
↓
|Execute
```

Les options de spécification des données des paramètres qui sont différentes de la spécification des données des listes sont les suivantes.

```
|x̄      : 0
|sx     : 0
|n      : 0
```

Exemple d'affichage des résultats d'un calcul

```
1-Sample tTest
μ      ≠11.3
t      =0.79593206
P      =0.47063601
x̄      =11.52
sx     =0.61806148
n      =5
```



$\mu \neq 11.3$ hypothèse alternative

- [Save Res] ne sauvegarde pas la condition μ de la deuxième ligne.

• Test t à 2 échantillons

Le **test t à 2 échantillons** sert à comparer les moyennes de populations lorsque les écarts-types de cette population sont inconnus. Le **test t à 2 échantillons** s'applique à la répartition en t .

Utilisez les touches suivantes en partant de la liste de données statistiques.

F3 (TEST)

F2 (t)

F2 (2-S)

```

2-Sample tTest
Data      :List
μ1       :#μ2
List(1)  :List1
List(2)  :List2
Freq(1)  :1
Freq(2)  :1
↓

Pooled   :Off
Save Res:None
Execute
    
```

Les options de spécification des données des paramètres qui sont différentes de la spécification des données des listes sont les suivantes.

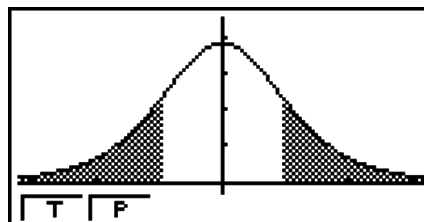
```

x̄1      :0
sx1     :0
n1      :0
x̄2      :0
sx2     :0
n2      :0
    
```

Exemple d'affichage des résultats d'un calcul

```

2-Sample tTest
μ1       :#μ2
t        :=-0.9704188
P        :=0.3729884
df       :=5.43916072
x̄1       :=53.5
x̄2       :=54.66
↓
    
```



$\mu_1 \neq \mu_2$ hypothèse alternative

s_p apparaît seulement pour le réglage Pooled:On

- [Save Res] ne sauvegarde pas la condition μ_1 de la deuxième ligne.

• Test t à régression linéaire

Le **test t à régression linéaire** traite les ensembles de données à variables doubles comme paires (x, y) et utilise la méthode des moindres carrés pour déterminer les coefficients a, b les mieux appropriés des données de la formule de régression $y = a + bx$. Il détermine aussi le coefficient de corrélation et la score t , et calcule le degré de la relation entre x et y .

Utilisez les touches suivantes en partant de la liste de données statistiques.

F3 (TEST)

F2 (t)

F3 (REG)

```

LinearRes tTest
S & P    :#0
XList    :List1
YList    :List2
Freq     :1
Save Res:None
Execute
|≠|<|>
    
```

Exemple d'affichage des résultats d'un calcul

```
LinearReg tTest
β≠0 & ρ≠0
t =2.39793632
P =0.0960526
df =3
a =-1.4850185
b =1.09211223
↓
COPY
```

$\beta \neq 0$ & $\rho \neq 0$ hypothèse alternative

Une pression de **F6**(COPY) pendant l'affichage de résultat d'un calcul copie la formule de régression dans la liste de relation du graphe.

```
Graph Func
Y1: [---]
Y2: [---]
Y3: [---]
Y4: [---]
Y5: [---]
Y6: [---]
```

Si une liste est spécifiée pour l'option [Resid List] de l'écran de réglage, les données résiduelles de la formule de régression seront automatiquement sauvegardées dans la liste spécifiée après le calcul.

- Vous ne pouvez pas tracer un graphe pour le test t à régression linéaire.
- [Save Res] ne sauvegarde pas les conditions β et ρ de la deuxième ligne.
- Lorsque la liste spécifiée par [Save Res] est identique à la liste spécifiée par l'option [Resid List] sur l'écran de réglage, seules les données [Resid List] sont sauvegardées dans la liste.

■ Test χ^2

• Fonctions ordinaires de test χ^2

Vous pouvez utiliser les fonctions d'analyse de graphe suivantes après le tracé d'un graphe.

- **F1**(CHI) ... affichage de la valeur χ^2 .

Une pression de **F1**(CHI) affiche la valeur χ^2 au bas de l'écran et le pointeur à l'endroit correspondant sur le graphe (à moins qu'il ne sorte de l'écran).

- **F2**(P) ... affichage de la valeur p .

Une pression de **F2**(P) affiche la valeur p au bas de l'écran sans pointeur.

- L'exécution d'une fonction d'analyse sauvegarde les valeurs χ^2 et p respectivement dans les variables C et P.

• Test χ^2 de précision de l'ajustement à une entrée (« GOF » ou « one-way »)

Le test χ^2 de précision de l'ajustement (GOF = « goodness-of-fit ») ou test χ^2 à une entrée teste si l'effectif des données d'échantillonnage s'ajuste à une loi donnée. Par exemple, il peut être utilisé pour déterminer la conformité avec une loi normale ou une loi binomiale.

À partir de la liste de données statistiques, effectuez les opérations de touches suivantes :

F3 (TEST)

F3 (CHI)

F1 (GOF)

```

χ² GOF Test
Observed: List1
Expected: List2
df      : 4
CNTRB  : List3
Save Res: None
Execute
List
    
```

En suite, spécifiez les listes qui contiennent les données. Les lignes suivantes expliquent la signification des éléments montrés ci-dessus :

Observed..... nom de la Liste (1 à 26) qui contient les comptages observés (toutes les cellules sont des entiers positifs)

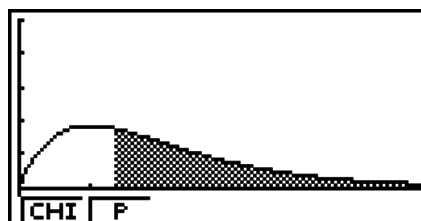
Expected..... nom de la Liste (1 à 26) qui sert à sauvegarder l'effectif espéré

CNTRB Spécifie une liste (Liste 1 à Liste 26) comme lieu de stockage pour les contributions de chaque comptage observé et obtenues comme résultats du calcul.

Exemple d'affichage des résultats d'un calcul

```

χ² GOF Test
χ²=2.78333333
P =0.59471308
df=4
CNTRB:List3
    
```



CNTRB Liste pour la sortie des valeurs des contributions

• Test χ^2 à double entrée (« two-way Test »)

Le test χ^2 configure un nombre de groupes indépendants et teste l'hypothèse en relation à la proportion de l'échantillon comprise dans chaque groupe. Le test χ^2 s'applique aux variables dichotomiques (variables offrant deux possibilités, comme oui ou non).

Utilisez les touches suivantes en partant de la liste de données statistiques.

F3 (TEST)

F3 (CHI)

F2 (2WAY)

```

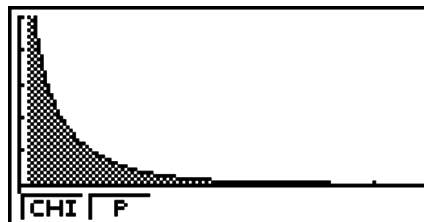
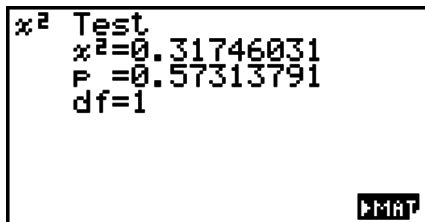
χ² Test
Observed: Mat A
Expected: Mat B
Save Res: None
Execute
Mat: MMAT
    
```

Spécifiez ensuite la matrice qui contient les données. La signification des options précédentes est la suivante.

Observed..... nom de la matrice (A à Z) contenant les effectifs observés (entiers positifs de toutes les cellules)

Expected..... nom de la matrice (A à Z) réservée à la sauvegarde des effectifs attendus

Exemple d'affichage des résultats d'un calcul



- La matrice doit avoir au moins deux lignes et deux colonnes. Une erreur se produit si elle n'a qu'une seule ligne et une seule colonne.
- L'écran de réglage de matrice (A à Z) s'affiche par une pression de **F1** (Mat) lorsque les réglages des paramètres « Observed » et « Expected » sont surlignés.
- Une pression de **F2** (**►**MAT) pendant le réglage des paramètres fait passer à l'éditeur matrices où le contenu des matrices peut être changé et vérifié.
- Une pression de **F6** (**►**MAT) pendant l'affichage du résultat d'un calcul fait passer à l'éditeur de matrices où le contenu des matrices peut être changé et vérifié.

■ Test F à 2 échantillons

Le **test F à 2 échantillons** vérifie l'hypothèse pour le taux de variances d'un échantillon. Le test F s'applique à la probabilité F .

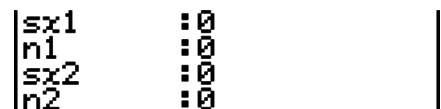
Utilisez les touches suivantes en partant de la liste de données statistiques.

F3 (TEST)

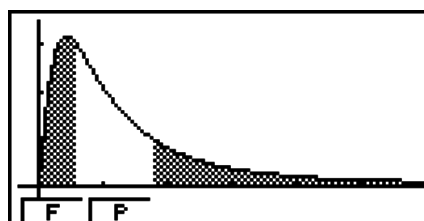
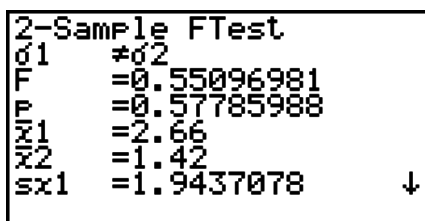
F4 (F)



Les options de spécification des données des paramètres qui sont différentes de la spécification des données des listes sont les suivantes.



Exemple d'affichage des résultats d'un calcul



$\sigma_1 \neq \sigma_2$ hypothèse alternative

\bar{x}_1 apparaît seulement pour le réglage Data:List

\bar{x}_2 apparaît seulement pour le réglage Data:List

Vous pouvez utiliser les fonctions d'analyse de graphe suivantes après le tracé d'un graphe.

- **F1**(F) ... affichage de la valeur F .

Une pression de **F1**(F) affiche la valeur F au bas de l'écran et le pointeur à l'endroit correspondant sur le graphe (à moins qu'il sorte de l'écran).

Deux points apparaissent dans le cas d'un test à deux extrémités. Utilisez **◀** et **▶** pour déplacer le curseur.

- **F2**(P) ... affichage de la valeur p .

Une pression de **F2**(P) affiche la valeur p au bas de l'écran sans pointeur.

- L'exécution d'une fonction d'analyse sauvegarde les valeurs F et p respectivement dans les variables F et P .
- [Save Res] ne sauvegarde pas la condition σ_1 de la ligne 2.

■ ANOVA

ANOVA vérifie l'hypothèse selon laquelle les moyennes de populations des échantillons sont égales en présence d'échantillons multiples.

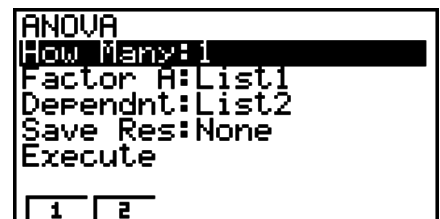
One-Way ANOVA est utilisé s'il y a une variable indépendante et une variable dépendante.

Two-Way ANOVA est utilisé s'il y a deux variables indépendantes et une variable dépendante.

Utilisez les touches suivantes en partant de la liste de données statistiques.

F3(TEST)

F5(ANOV)



La signification de chaque option en cas de spécification de données de listes est la suivante.

How Many..... sélection de One-Way ANOVA ou de Two-Way ANOVA (nombre de niveaux)

Factor A liste de catégories (Liste 1 à 26)

Dependnt liste à utiliser pour les données d'échantillons (Liste 1 à 26)

Save Res liste pour la sauvegarde des résultats des calculs (Aucune ou Liste 1 à 22)*¹

Execute exécution d'un calcul et tracé d'un graphe (Two-Way ANOVA seulement)

*¹ [Save Res] sauvegarde chaque colonne verticale du tableau dans sa propre liste. La colonne extrême gauche est sauvegardée dans la liste spécifiée, et chacune des autres colonnes de droite est sauvegardée dans l'ordre dans les autres listes. En tout cinq listes peuvent être utilisées pour la sauvegarde de colonnes. Vous pouvez désigner un numéro de 1 à 22 pour la première liste.

L'option suivante apparaît seulement dans le cas de Two-Way ANOVA.

Factor B liste de catégories (Liste 1 à 26)

Lorsque tous les paramètres ont été réglés, amenez la surbrillance sur « Exécute » puis appuyez sur une des touches de fonction suivantes pour effectuer le calcul ou tracer le graphe.

- **F1** (CALC) ... exécution du calcul
- **F6** (DRAW) ... tracé du graphe (Two-Way ANOVA seulement)

Les résultats des calculs sont affichés sous forme de tableau, comme dans les manuels de sciences.

Exemple d'affichage des résultats d'un calcul

ANOVA				
	df	SS	MS	F →
A	2	28.215	14.107	5.6338
ERR	15	37.561	2.5041	

2

ANOVA				
	df	SS	MS	F →
A	2	1316.8	658.43	86.635
B	4	2634.1	658.53	86.649
AB	8	78.466	9.8083	1.2905
ERR	15	113.99	7.5999	

2

One-Way ANOVA

Line 1 (A) valeur df , valeur SS , valeur MS , valeur F , valeur p de Facteur A

Line 2 (ERR) valeur df , valeur SS , valeur MS de Erreur

Two-Way ANOVA

Line 1 (A) valeur df , valeur SS , valeur MS , valeur F , valeur p de Facteur A

Line 2 (B) valeur df , valeur SS , valeur MS , valeur F , valeur p de Facteur B

Line 3 (AB) valeur df , valeur SS , valeur MS , valeur F , valeur p de Facteur A × Facteur B

* La ligne 3 n'apparaît pas s'il y a un seul résultat dans chaque cellule.

Line 4 (ERR) valeur df , valeur SS , valeur MS de Erreur

F valeur F

p valeur p

df degrés de liberté

SS somme des carrés

MS moyenne des carrés

Avec Two-Way ANOVA, des graphes interactifs peuvent être tracés. Le nombre de graphes dépend du Facteur B, tandis que le nombre de données sur l'axe X dépend du Facteur A. L'axe Y est la valeur moyenne de chaque catégorie.

Vous pouvez utiliser les fonctions d'analyse de graphe suivantes après le tracé d'un graphe.

- **F1** (Trace) ou **SHIFT F1** (TRCE) ... fonction d'affichage des coordonnées

Une pression de **◀** ou **▶** déplace le pointeur sur le graphe dans le sens correspondant. Si plusieurs graphes sont tracés, vous pouvez passer d'un graphe à l'autre en appuyant sur **▲** et **▼**.

- La représentation graphique n'est possible qu'avec Two-Way ANOVA. Les réglages de la fenêtre d'affichage sont automatiques, quels que soient les réglages de l'écran de réglage.
- A l'emploi de la fonction Trace, le nombre de conditions est sauvegardé dans la variable A et la valeur moyenne dans la variable M.

■ ANOVA (Two-Way)

● Description

Le tableau suivant montre les résultats des mesures effectuées sur un produit métallique dont le processus de fabrication par soumission à la chaleur dépend de deux facteurs : la durée (A) et la température (B). Les expériences ont été répétées deux fois, chacune dans des conditions identiques.

B (Température de soumission à la chaleur) A (Durée de soumission à la chaleur)	B1	B2
A1	113 , 116	139 , 132
A2	133 , 131	126 , 122

Effectuez une analyse de variance à partir de l'hypothèse nulle suivante, en utilisant 5% comme niveau de signification.

H_0 : Aucun changement de la résistance dû à la durée

H_0 : Aucun changement de la résistance dû à la température

H_0 : Aucun changement de la résistance dû à l'interaction de la durée et de la température

● Solution

Utilisez Two-Way ANOVA pour vérifier l'hypothèse ci-dessus.
Saisissez les données précédentes, comme indiqué ci-dessous.

List1={1,1,1,1,2,2,2,2}

List2={1,1,2,2,1,1,2,2}

List3={113,116,139,132,133,131,126,122}

Définissez la liste 3 (les données de chaque groupe) comme **Dependent**. Définissez la liste 1 et la liste 2 (le nombre de facteurs pour chaque donnée de la liste 3) respectivement comme **Factor A** et **Factor B**.

L'exécution du test produit les résultats suivants.

- Niveau de différence de durée (A) de signification $P = 0,2458019517$
Le niveau de signification ($p = 0,2458019517$) est supérieur au niveau de signification (0,05) si l'hypothèse ne dément pas.
- Niveau de différentielle de température (B) de signification $P = 0,04222398836$
Le niveau de signification ($p = 0,04222398836$) est inférieur au niveau de signification (0,05), si bien que l'hypothèse dément.
- Niveau d'interaction ($A \times B$) de signification $P = 2,78169946e-3$
Le niveau de signification ($p = 2,78169946e-3$) est inférieur au niveau de signification (0,05), si bien que l'hypothèse dément.

Le test ci-dessus indique que la différence de durée n'est pas significative, la différence de température est significative et que l'interaction des deux est hautement significative.

- Exemple de saisie

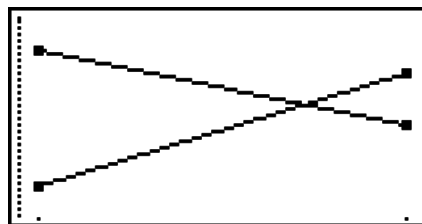
```

ANOVA
How Many:2
Factor A:List1
Factor B:List2
Dependent:List3
Save Res:None
Execute
[CALC] [DRAW]
  
```

- Résultats

ANOVA				
	df	SS	mS	F →
A	1	18	18	1.8461
B	1	84.5	84.5	8.6666
AB	1	420.5	420.5	43.128
ERR	4	39	9.75	

ANOVA				
	← SS	mS	F	P
A	18	18	1.8461	0.2458
B	84.5	84.5	8.6666	0.0422
AB	420.5	420.5	43.128	2.7E-3
ERR	39	9.75		
0.2458019517				



6. Intervalle de confiance

Un intervalle de confiance est une plage (intervalle) contenant une valeur statistique, en général la moyenne d'une population.

Un intervalle trop large ne permet pas de bien situer la valeur (vraie valeur) de la population. Un intervalle trop étroit, par contre, limite la valeur de la population et ne permet pas d'obtenir des résultats toujours fiables. Les niveaux de confiance les plus souvent utilisés sont de 95% et 99%. L'élévation du niveau de confiance élargit l'intervalle de confiance tandis que l'abaissement du niveau de confiance restreint le niveau de confiance, mais augmente les risques de négliger la valeur de la population. Avec un intervalle de 95% par exemple, la valeur de la population n'est pas incluse dans les intervalles résultants dans 5% des cas.

Quand vous voulez effectuer une enquête et vérifier ensuite les données à l'aide des tests t et Z , vous devez aussi tenir compte de la taille de l'échantillon, de la largeur de l'intervalle de confiance et du niveau de confiance. Le niveau de confiance change selon l'application.

L'**intervalle Z à 1 échantillon** calcule l'intervalle de confiance quand l'écart-type d'une population est connu.

L'**intervalle Z à 2 échantillons** calcule l'intervalle de confiance pour la différence entre les moyennes de deux populations lorsque les écarts-types des populations de deux échantillons sont connus.

L'**intervalle Z à 1 proportion** calcule l'intervalle de confiance quand la proportion est inconnue.

L'**intervalle Z à 2 proportions** calcule l'intervalle de confiance quand deux proportions sont inconnues.

L'**intervalle t à 1 échantillon** calcule l'intervalle de confiance pour une moyenne inconnue d'une population lorsque l'écart-type de cette population est inconnu.

L'**intervalle t à 2 échantillons** calcule l'intervalle de confiance pour la différence entre les moyennes de deux populations lorsque les deux écarts-types de ces populations sont inconnus.

Sur l'écran du mode initial **STAT**, appuyez sur **F4**(INTR) pour afficher le menu d'intervalle de confiance, qui contient les paramètres suivants.

- **F4**(INTR) **F1**(Z) ... intervalles Z (page 6-37)
F2(t) ... intervalles t (page 6-39)

Lorsque tous les paramètres ont été réglés, utilisez **▼** pour surligner « Execute », puis appuyez sur une des touches de fonction suivantes pour effectuer le calcul.

- **F1**(CALC) ... exécute le calcul
- Les fonctions d'intervalle de confiance ne peuvent pas être représentées graphiquement.

• Précaution générale concernant l'intervalle de confiance

La saisie d'une valeur comprise entre $0 \leq \text{C-Level} < 1$ pour le réglage C-Level définit la valeur telle quelle. La saisie d'une valeur comprise entre $1 \leq \text{C-Level} < 100$ définit une valeur équivalente au 100^e du nombre saisi.

■ Intervalle Z

• Intervalle Z à 1 échantillon

L'**intervalle Z à 1 échantillon** calcule l'intervalle de confiance pour une moyenne inconnue d'une population lorsque l'écart-type de cette population est inconnu.

Utilisez les touches suivantes en partant de la liste de données statistiques.

F4(INTR)
F1(Z)
F1(1-S)

```
1-Sample ZInterval
Data : List
C-Level : 0.95
sigma : 1
List : List1
Freq : 1
Save Res: None
Execute
```

Les options de spécification des données des paramètres qui sont différentes de la spécification des données des listes sont les suivantes.

\bar{x}	:0
n	:0

Exemple d'affichage des résultats d'un calcul

```
1-Sample ZInterval
Left =57.7260809
Right=70.8739191
x̄ =64.3
n =20
```

• Intervalle Z à 2 échantillons

L'**intervalle Z à 2 échantillons** calcule l'intervalle de confiance pour la différence entre les moyennes de deux populations lorsque les écarts-types des populations de deux échantillons sont connus.

Utilisez les touches suivantes en partant de la liste de données statistiques.

F4(INTR)

F1(Z)

F2(2-S)

• Intervalle Z à 1 proportion

L'**intervalle Z à 1 proportion** utilise le nombre de données pour calculer l'intervalle de confiance pour une proportion inconnue de succès.

Utilisez les touches suivantes en partant de la liste de données statistiques.

F4(INTR)

F1(Z)

F3(1-P)

```
1-Prop ZInterval
C-Level :0.95
x :0
n :0
Save Res:None
Execute
```

La spécification de paramètres est utilisée.

Exemple d'affichage des résultats d'un calcul

```
1-Prop ZInterval
Left =0.71056582
Right=0.78943417
p̂ =0.75
n =800
```

● Intervalle Z à 2 proportions

L'intervalle Z à 2 proportions utilise le nombre de données pour calculer l'intervalle de confiance pour la différence entre la proportion de succès de deux populations.

Utilisez les touches suivantes en partant de la liste de données statistiques.

F4 (INTR)

F1 (Z)

F4 (2-P)

■ Intervalle t

● Intervalle t à 1 échantillon

L'intervalle t à 1 échantillon calcule l'intervalle de confiance pour une moyenne inconnue d'une population lorsque l'écart-type de cette population est inconnu.

Utilisez les touches suivantes en partant de la liste de données statistiques.

F4 (INTR)

F2 (t)

F1 (1-S)

```
1-Sample tInterval
Data      : List
C-Level   : 0.95
List      : List1
Freq      : List1
Save Res  : None
Execute
List Var
```

Les options de spécification des données des paramètres qui sont différentes de la spécification des données des listes sont les suivantes.

```
| x̄      : 0 |
| sx     : 0 |
| n      : 0 |
```

Exemple d'affichage des résultats d'un calcul

```
1-Sample tInterval
Left = 60.9628946
Right = 71.6371054
x̄     = 66.3
sx    = 8.4
n     = 12
```

● Intervalle t à 2 échantillons

L'intervalle t à 2 échantillons calcule l'intervalle de confiance pour la différence entre les moyennes de deux populations lorsque les deux écarts-types de ces populations sont inconnus. L'intervalle t s'applique à la répartition t .

Utilisez les touches suivantes en partant de la liste de données statistiques.

F4 (INTR)

F2 (t)

F2 (2-S)

7. Lois de probabilité

Il existe toute une variété de lois de probabilité, mais la plus connue est la « loi normale » qui est essentielle aux calculs statistiques. La loi normale est une loi symétrique centrée sur les plus fortes occurrences de données moyennes (l'effectif le plus élevé), avec un effectif décroissant de données lorsque l'on s'éloigne du centre. La loi de Poisson, la répartition dans l'espace et d'autres formes de répartition sont également utilisées en fonction du type de données disponibles.

Lorsque le type de probabilité a été déterminée, certaines tendances peuvent être observées. Vous pouvez calculer la probabilité des données extraites d'une répartition inférieure à une valeur donnée.

Par exemple, la répartition peut être utilisée pour calculer le taux de rendement pour la fabrication d'un produit. Après avoir défini une valeur comme critère, vous pouvez calculer la probabilité normale en estimant le pourcentage de produits répondant à ce critère. Inversement, un taux de succès (par exemple 80%) peut être pris comme hypothèse pour estimer la proportion de produits atteignant cette valeur par la loi normale.

La **densité de probabilité normale** calcule la densité de la probabilité d'une loi normale depuis une valeur x spécifiée.

La **loi normale cumulative** calcule la probabilité des données d'une loi normale entre deux valeurs précises.

La **loi normale cumulative inverse** calcule une valeur représentant le lieu à l'intérieur d'une loi normale pour une probabilité cumulée précise.

La **densité de probabilité t de Student** calcule la densité de probabilité t à partir d'une valeur spécifique x .

La **loi t de Student cumulative** calcule la probabilité des données de loi t comprises entre deux valeurs données.

La **loi t de Student cumulative inverse** calcule la valeur de la borne inférieure d'une densité de probabilité t de Student cumulative pour un pourcentage spécifié.

Tout comme la loi de probabilité t , la densité de probabilité (ou la probabilité), la probabilité cumulative et la probabilité cumulative inverse peut être calculée pour les lois de probabilité χ^2 , F , **binomial**, **Poisson**, **géométrique** et **hypergéométrique**.

Sur l'écran du mode initial **STAT**, appuyez sur **F5**(DIST) pour afficher le menu de lois qui contient les options suivantes.

- **F5**(DIST) **F1**(NORM) ... loi normale (page 6-41)
 - F2**(t) ... loi t de Student (page 6-43)
 - F3**(CHI) ... loi de probabilité χ^2 (page 6-44)
 - F4**(F) ... loi de probabilité F (page 6-45)
 - F5**(BINM) ... loi binomiale (page 6-46)
 - F6**(▷) **F1**(POISN) ... loi de Poisson (page 6-48)
 - F6**(▷) **F2**(GEO) ... loi de répartition dans l'espace (page 6-49)
 - F6**(▷) **F3**(H.GEO) ... loi de répartition hypergéométrique (page 6-51)

Lorsque tous les paramètres ont été réglés, utilisez **▼** pour surligner « Exécute », puis appuyez sur une des touches de fonction suivantes pour effectuer le calcul ou tracer le graphe.

- **[F1]** (CALC) ... exécution du calcul
- **[F6]** (DRAW) ... tracé du graphe

■ Fonctions de répartition ordinaires

- Les réglages de fenêtre d'affichage actuels sont utilisés pour la représentation graphique lorsque « Stat Wind » de l'écran de réglage est réglé sur « Auto ». Les réglages de fenêtre d'affichage actuels sont utilisés pour la représentation graphique lorsque « Stat Wind » est sur « Manual ».
- Après avoir tracé un graphe, vous pouvez utiliser la fonction P-CAL pour calculer une valeur p estimée pour une valeur x particulière. La fonction P-CAL peut être utilisée seulement après avoir tracé le graphe d'une densité de loi Normale, t de Student, χ^2 ou F .

Procédez de la façon suivante pour utiliser la fonction P-CAL.

1. Après avoir tracé un graphe de répartition, appuyez sur **[SHIFT]** **[F5]** (G-SLV) **[F1]** (P-CAL) pour afficher la boîte de dialogue de saisie de la valeur x .
 2. Saisissez la valeur souhaitée pour x puis appuyez sur **[EXE]**.
 - Les valeurs x et p apparaissent au bas de l'écran et le pointeur se positionne sur le point correspondant du graphe.
 3. Une pression de **[X,0,T]** ou d'une touche numérique à ce moment fait réapparaître la boîte de dialogue de saisie de la valeur x pour effectuer un autre calcul de la valeur estimée.
 4. Lorsque vous avez terminé, appuyez sur **[EXIT]** pour dégager les valeurs des coordonnées et le pointeur de l'écran.
- L'exécution d'une fonction d'analyse sauvegarde les valeurs x et p respectivement dans les variables X et P.

■ Loi normale

• Densité de probabilité normale

La Densité de loi normale calcule la densité de probabilité (p) pour une unique valeur x spécifiée ou pour une liste. Quand une liste est spécifiée, les résultats des calculs pour chaque élément de la liste sont affichés sous forme de liste.

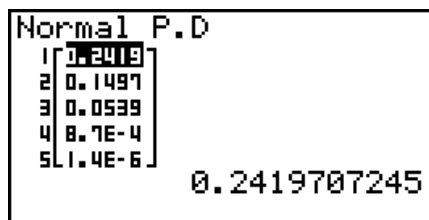
[F5] (DIST) **[F1]** (NORM) **[F1]** (NPd)

```

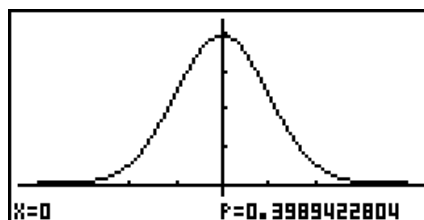
Normal P.D
Data :List
List :List1
σ :1
μ :0
Save Res:None
Execute
List Var
  
```

- La densité de loi normale est appliquée à la loi normale standard.
- En spécifiant $\sigma = 1$ et $\mu = 0$ on spécifie la loi normale standard.

Exemple d'affichage des résultats d'un calcul



Quand une liste est spécifiée



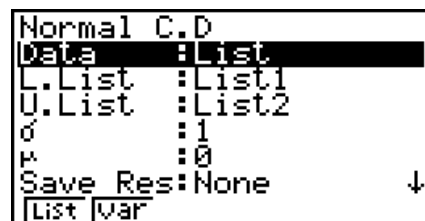
Graphe quand une valeur x est spécifiée

- Le traçage du graphe est supporté seulement quand une variable est spécifiée et une valeur x est introduite comme donnée.

• Loi normale cumulative

La Loi normale cumulative calcule la probabilité normale cumulative d'une loi normale entre une borne inférieure et une borne supérieure.

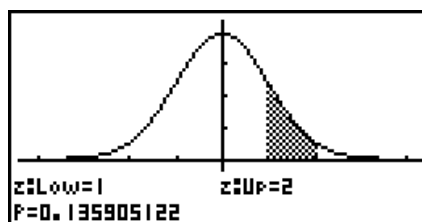
F5 (DIST) **F1** (NORM) **F2** (NCd)



Exemple d'affichage des résultats d'un calcul

Normal C.D			
P	z:Low	z:Up	
1	0.1573	1	3
2	0.0807	1.4	4
3	0.0227	2	4
4	2.3E-4	3.5	5
0.1573053559			

Quand une liste est spécifiée



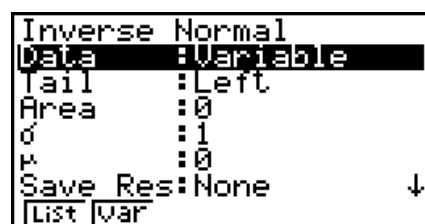
Graphe quand une valeur x est spécifiée

- Le traçage du graphe est supporté seulement quand une variable est spécifiée et une valeur x est introduite comme donnée.

• Loi normale cumulative inverse

La Loi normale cumulative inverse calcule la (les) valeur(s) limite(s) d'une loi de probabilité normale cumulative.

F5 (DIST) **F1** (NORM) **F3** (InvN)



Area : valeur de la probabilité
($0 \leq \text{Area} \leq 1$)

L'antécédent de la fonction intégrale de la loi normale est la valeur représentant le lieu d'une probabilité cumulée particulière dans une loi normale.

$$\int_{-\infty}^{\text{Upper}} f(x)dx = p$$

Extrémité :
Gauche borne
supérieure
de l'intervalle
d'intégration

$$\int_{\text{Lower}}^{+\infty} f(x)dx = p$$

Extrémité :
Droite borne
inférieure de
l'intervalle
d'intégration

$$\int_{\text{Lower}}^{\text{Upper}} f(x)dx = p$$

Extrémité :
Centre borne
supérieure
et inférieure
de l'intervalle
d'intégration

Spécifiez la probabilité et utilisez cette formule pour obtenir l'intervalle d'intégration.

- Cette calculatrice effectue le calcul ci-dessus en utilisant : $\infty = 1E99$, $-\infty = -1E99$
- La loi normale cumulée inverse ne peut pas être représentée graphiquement.

Loi t de Student

Densité de probabilité t de Student

F5 (DIST) **F2** (t) **F1** (tPd)

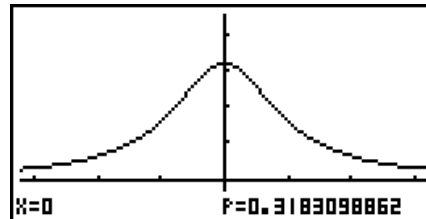
La Densité de probabilité t de Student calcule la densité de probabilité (p) pour une unique valeur x spécifiée ou pour une liste. Quand une liste est spécifiée, les résultats des calculs pour chaque élément de la liste sont affichés sous forme de liste.

```
Student-t P.D
Data :List
List :List1
df :0
Save Res:None
Execute
List Var
```

Exemple d'affichage des résultats d'un calcul

```
Student-t P.D
1 [ 3.1E-3 ]
2 [ 1.2E-3 ]
3 [ 8.7E-4 ]
4 [ 7.2E-4 ]
2.195240594E-03
```

Quand une liste est spécifiée



Graphique quand la variable (x) est spécifiée

- Le traçage du graphe est supporté seulement quand une variable est spécifiée et une valeur x unique est introduite comme donnée.

Loi t de Student cumulative

F5 (DIST) **F2** (t) **F2** (tCd)

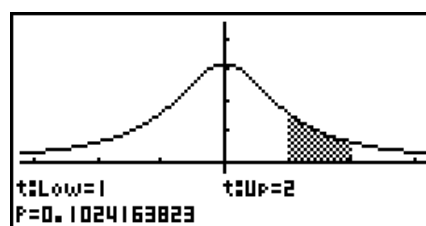
La Loi t de Student cumulative calcule la probabilité cumulative t de Student d'une loi t de Student entre une borne inférieure et une borne supérieure.

```
Student-t C.D
Data :List
L.List :List1
U.List :List2
df :1
Save Res:None
Execute
List Var
```

Exemple d'affichage des résultats d'un calcul

```
Student-t C.D
P t:Low t:Up
1 [ 0.3333 ] 1 12
2 [ 0.1277 ] 2 16
3 [ 0.0856 ] 3 19
4 [ 0.0628 ] 4 21
0.2235353239
```

Quand une liste est spécifiée



Graphique quand la variable (x) est spécifiée

- Le traçage du graphe est supporté seulement quand une variable est spécifiée et une valeur x unique est introduite comme donnée.

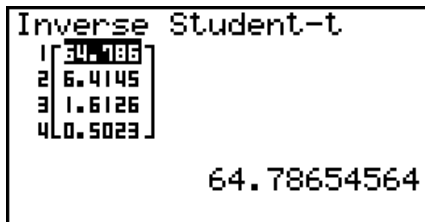
Loi t de Student cumulative inverse

F5 (DIST) **F2** (t) **F3** (InvN)

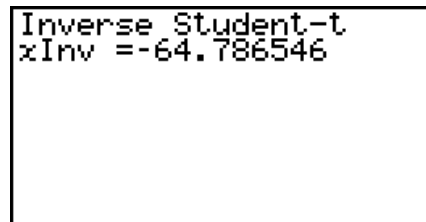
La Loi t de Student cumulative inverse calcule la valeur de la borne inférieure d'une loi t de Student cumulative pour une valeur spécifiée de df (« degrees of freedom » : nombre de degrés de liberté).

```
Inverse Student-t
Data :List
List :List1
df :0.3
Save Res:None
Execute
List Var
```

Exemple d'affichage des résultats d'un calcul



Quand une liste est spécifiée



Quand la variable (x) est spécifiée

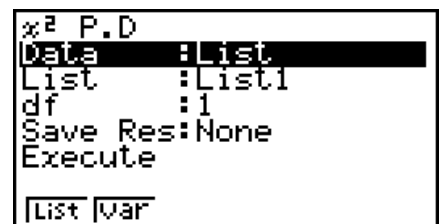
- Pour la Loi t de Student cumulative inverse il n'y a pas de traçage du graphe.

■ Loi de probabilité χ^2

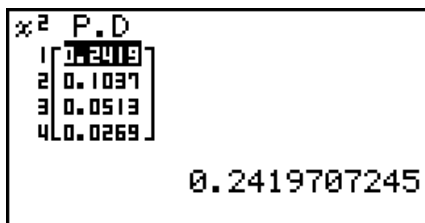
• Densité de probabilité χ^2

La Densité de probabilité χ^2 (chi-carré) calcule la densité (p) de probabilité χ^2 pour une unique valeur x spécifiée ou pour une liste. Quand une liste est spécifiée, les résultats des calculs pour chaque élément de la liste sont affichés sous forme de liste.

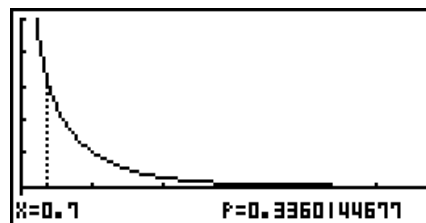
[F5] (DIST) [F3] (CHI) [F1] (CPd)



Exemple d'affichage des résultats d'un calcul



Quand une liste est spécifiée



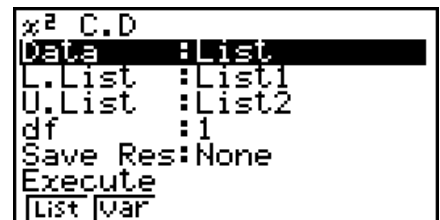
Graphique quand la variable (x) est spécifiée

- Le traçage du graphe est supporté seulement quand une variable est spécifiée et une valeur x unique est introduite comme donnée.

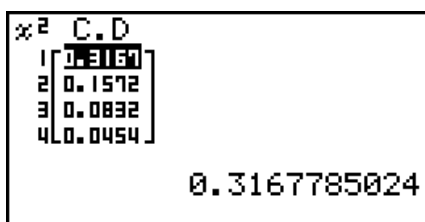
• Loi χ^2 cumulative

La Loi χ^2 cumulative calcule la probabilité cumulative d'une loi χ^2 entre une borne inférieure et une borne supérieure.

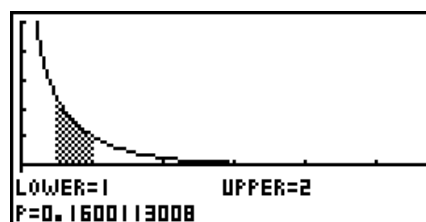
[F5] (DIST) [F3] (CHI) [F2] (CCd)



Exemple d'affichage des résultats d'un calcul



Quand une liste est spécifiée



Graphique quand la variable (x) est spécifiée

- Le traçage du graphe est supporté seulement quand une variable est spécifiée et une valeur x unique est introduite comme donnée.

• Loi χ^2 cumulative inverse

La Loi χ^2 cumulative inverse calcule la valeur de la borne inférieure d'une loi χ^2 cumulative pour une valeur spécifiée de df (nombre de degrés de liberté).

[F5] (DIST) [F3] (CHI) [F3] (InvC)

```
Inverse  $\chi^2$ 
Data      :List
List      :List1
df        :1
Save Res:None
Execute
List Var
```

Exemple d'affichage des résultats d'un calcul

```
Inverse  $\chi^2$ 
1 [2.7055]
2 [1.6423]
3 [1.0741]
4 [0.7083]

2.705543454
```

Quand une liste est spécifiée

```
Inverse  $\chi^2$ 
xInv=0.01579077
```

Quand la variable (x) est spécifiée

- Pour la Loi χ^2 cumulative inverse il n'y a pas de traçage du graphe.

■ Loi de probabilité F (Fischer-Sendecor)

• Densité de probabilité F

La Densité de probabilité F calcule la densité (p) de probabilité F pour une unique valeur x spécifiée ou pour une liste. Quand une liste est spécifiée, les résultats des calculs pour chaque élément de la liste sont affichés sous forme de liste.

[F5] (DIST) [F4] (F) [F1] (FPd)

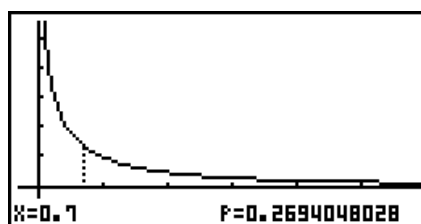
```
F P.D
Data      :List
List      :List1
n:df      :0
d:df      :0
Save Res:None
Execute
List Var
```

Exemple d'affichage des résultats d'un calcul

```
F P.D
1 [0.1924]
2 [0.0883]
3 [0.0516]
4 [0.034]

0.1924500897
```

Quand une liste est spécifiée



Graphe quand la variable (x) est spécifiée

- Le traçage du graphe est supporté seulement quand une variable est spécifiée et une valeur x unique est introduite comme donnée.

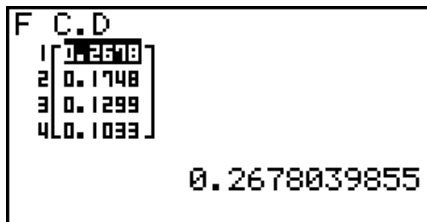
• Loi F cumulative

La Loi F cumulative calcule la probabilité cumulative d'une loi F entre une borne inférieure et une borne supérieure.

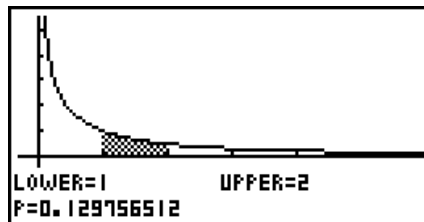
[F5] (DIST) [F4] (F) [F2] (FCd)

```
F C.D
Data      :List
L.List    :List1
U.List    :List2
n:df      :1
d:df      :2
Save Res:None
Execute
List Var
```

Exemple d'affichage des résultats d'un calcul



Quand une liste est spécifiée



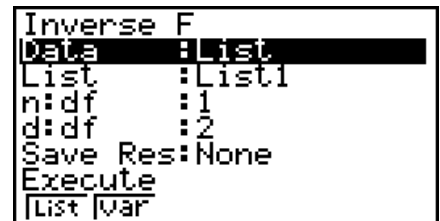
Graphique quand la variable (x) est spécifiée

- Le traçage du graphe est supporté seulement quand une variable est spécifiée et une valeur x unique est introduite comme donnée.

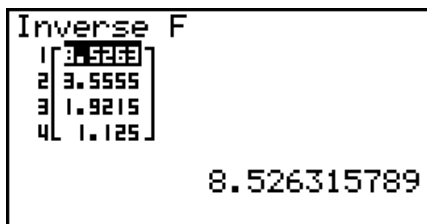
Loi F cumulative inverse

F5 (DIST) **F4** (F) **F3** (InvF)

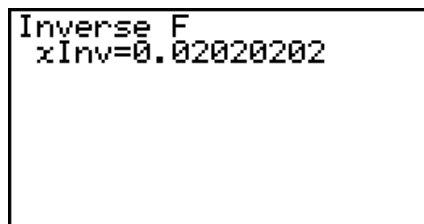
La Loi F cumulative inverse calcule la valeur de la borne inférieure d'une loi F cumulative pour les valeurs spécifiées de $n:df$ et $d:df$ (nombre de degrés de liberté du numérateur et du dénominateur).



Exemple d'affichage des résultats d'un calcul



Quand une liste est spécifiée



Quand la variable (x) est spécifiée

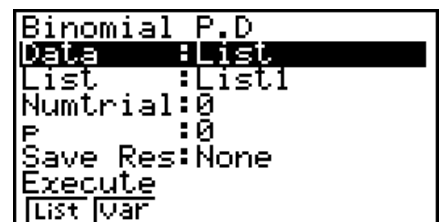
- Pour la Loi F cumulative inverse il n'y a pas de traçage du graphe.

Loi binomiale

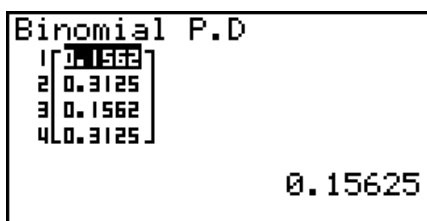
Probabilité binomiale

F5 (DIST) **F5** (BINM) **F1** (BPd)

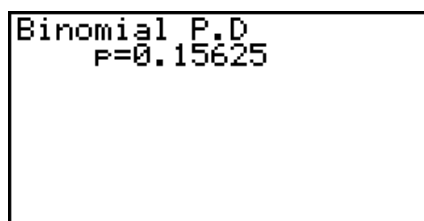
La Probabilité binomiale calcule une probabilité pour une valeur x unique spécifique ou pour un élément de liste pour la loi binomiale discrète avec le nombre d'essais et la probabilité de réussite de chaque essai spécifiés. Quand une liste est spécifiée, les résultats des calculs pour chaque élément de la liste sont affichés sous forme de liste.



Exemple d'affichage des résultats d'un calcul



Quand une liste est spécifiée



Quand la variable (x) est spécifiée

- Pour la Probabilité binomiale il n'y a pas de traçage du graphe.

• Loi binomiale cumulative

F5 (DIST) **F5** (BINM) **F2** (BCd)

La Loi binomiale cumulative calcule la probabilité cumulative pour que, dans une loi binomiale, une réussite ait lieu pendant ou avant un essai spécifié.

```
Binomial C.D
Data :List
List :List1
Numtrial:5
P :0.5
Save Res:None
Execute
List|Var
```

Exemple d'affichage des résultats d'un calcul

```
Binomial C.D
1 [0.1875]
2 [ 0.5]
3 [0.1875]
4 [ 0.5]
0.1875
```

Quand une liste est spécifiée

```
Binomial C.D
P=0.1875
```

Quand la variable (x) est spécifiée

- Pour la Loi binomiale cumulative il n'y a pas de traçage du graphe.

• Loi binomiale cumulative inverse

F5 (DIST) **F5** (BINM) **F3** (InvB)

La Loi binomiale cumulative inverse calcule le nombre minimum d'essais d'une loi binomiale cumulative pour des valeurs spécifiées.

```
Inverse Binomial
Data :List
List :List1
Numtrial:2
P :1
Save Res:List1
Execute
List|Var
```

Exemple d'affichage des résultats d'un calcul

```
Inverse Binomial
1 [1]
2 [1]
3 [1]
4 [0]
1
```

Quand une liste est spécifiée

```
Inverse Binomial
xInv=1
```

Quand la variable (x) est spécifiée

- Pour la Loi binomiale cumulative inverse il n'y a pas de traçage du graphe.

Important !

Lors de l'exécution du calcul de la Loi binomiale cumulative inverse, pour calculer les valeurs du nombre minimum d'essais la calculatrice utilise l'aire Area spécifiée et la valeur du nombre minimum de chiffres significatives de la valeur de l'aire (valeur *Area).

Les résultats sont affectés aux variables système $xInv$ (résultat du calcul en utilisant l'aire Area) et $*xInv$ (résultat du calcul en utilisant *Area). La calculatrice affiche toujours la seule valeur $xInv$. Cependant, quand les valeurs de $xInv$ et de $*xInv$ sont différentes, le message ci-dessous apparaît avec les deux valeurs.

```
WARNING!
Area:0.2
xInv:3
Area=0.1
*xInv:2
Press:[EXIT]
```

Les résultats d'un calcul de la Loi binomiale cumulative inverse sont des entiers. La précision peut être réduite lorsque le premier argument a 10 chiffres ou plus. Notez que même une légère différence dans la précision du calcul a une incidence sur le résultat de ce calcul. Si un message d'avertissement apparaît, vérifiez les valeurs affichées.

■ Loi de Poisson

• Probabilité de Poisson

[F5] (DIST) **[F6]** (\triangleright) **[F1]** (POISN) **[F1]** (PPd)

La Probabilité de Poisson calcule une probabilité pour une valeur x unique spécifique ou pour chaque élément de liste selon la loi discrète de Poisson avec la moyenne spécifiée.

```
Poisson P.D
Data :List
List :List1
 $\mu$  :0.5
Save Res:None
Execute
List Var
```

Exemple d'affichage des résultats d'un calcul

```
Poisson P.D
1 [0.3032]
2 [0.0758]
3 [0.3032]
4 [0.0758]
0.3032653299
```

Quand une liste est spécifiée

```
Poisson P.D
P=0.30326533
```

Quand la variable (x) est spécifiée

- Pour la Probabilité de Poisson il n'y a pas de traçage du graphe.

• Loi de Poisson cumulative

[F5] (DIST) **[F6]** (\triangleright) **[F1]** (POISN) **[F2]** (PCd)

La Loi de Poisson cumulative calcule la probabilité cumulative pour que, dans une loi de Poisson, une réussite ait lieu pendant ou avant un essai spécifié.

```
Poisson C.D
Data :List
List :List1
 $\mu$  :0.5
Save Res:None
Execute
List Var
```

Exemple d'affichage des résultats d'un calcul

```
Poisson C.D
1 [0.9097]
2 [0.9856]
3 [0.9097]
4 [0.9856]
0.9097959896
```

Quand une liste est spécifiée

```
Poisson C.D
P=0.90979599
```

Quand la variable (x) est spécifiée

- Pour la Loi de Poisson cumulative il n'y a pas de traçage du graphe.

• Loi de Poisson cumulative inverse

F5 (DIST) **F6** (\triangleright) **F1** (POISN) **F3** (InvP)

La Loi de Poisson cumulative inverse calcule le nombre minimum d'essais d'une loi de Poisson cumulative pour des valeurs spécifiées.

```
Inverse Poisson
Data : List
List : List1
 $\mu$  : 0
Save Res: None
Execute
List Var
```

Exemple d'affichage des résultats d'un calcul

```
Inverse Poisson
1 [ 4 ]
2 [ 9.9E99 ]
3 [ 2 ]
4 [ 3 ]
4
```

Quand une liste est spécifiée

```
Inverse Poisson
xInv=1
```

Quand la variable (x) est spécifiée

- Pour la Loi de Poisson cumulative inverse il n'y a pas de traçage du graphe.

Important !

Lors de l'exécution du calcul de la Loi de Poisson cumulative inverse, pour calculer les valeurs du nombre minimum d'essais la calculatrice utilise l'aire Area spécifiée et la valeur du nombre minimum de chiffres significatives de la valeur de l'aire (valeur * Area).

Les résultats sont affectés aux variables système $xInv$ (résultat du calcul en utilisant l'aire Area) et $*xInv$ (résultat du calcul en utilisant * Area). La calculatrice affiche toujours la seule valeur $xInv$. Cependant, quand les valeurs de $xInv$ et de $*xInv$ sont différentes, le message apparaît avec les deux valeurs.

Les résultats d'un calcul de la Loi de Poisson cumulative inverse sont des entiers. La précision peut être réduite lorsque le premier argument a 10 chiffres ou plus. Notez que même une légère différence dans la précision du calcul a une incidence sur le résultat de ce calcul. Si un message d'avertissement apparaît, vérifiez les valeurs affichées.

■ Loi de répartition dans l'espace

• Probabilité géométrique

F5 (DIST) **F6** (\triangleright) **F2** (GEO) **F1** (GPd)

La Probabilité géométrique calcule la probabilité pour une valeur x unique spécifique ou pour chaque élément de liste, ainsi que le numéro de l'essai pour lequel a lieu le premier succès, selon la loi géométrique et avec une probabilité de succès spécifiée.

```
Geometric P.D
Data : List
List : List1
p : 0.5
Save Res: None
Execute
List Var
```

Exemple d'affichage des résultats d'un calcul

```
Geometric P.D
1 [ 0.5 ]
2 [ 0.25 ]
3 [ 0.125 ]
4 [ 0.0625 ]
0.5
```

Quand une liste est spécifiée

```
Geometric P.D
p=0.5
```

Quand la variable (x) est spécifiée

- Pour la Probabilité géométrique il n'y a pas de traçage du graphe.

• Loi géométrique cumulative

F5 (DIST) **F6** (▷) **F2** (GEO) **F2** (GCd)

La Loi géométrique cumulative calcule la probabilité cumulative pour que, dans une loi géométrique, une réussite ait lieu pendant ou avant un essai spécifié.

```
Geometric C.D
Data : List
List : List1
P : 0.5
Save Res: None
Execute
List Var
```

Exemple d'affichage des résultats d'un calcul

```
Geometric C.D
1 [ 0.5 ]
2 [ 0.75 ]
3 [ 0.875 ]
4 [ 0.9375 ]
0.5
```

Quand une liste est spécifiée

```
Geometric C.D
P=0.99
```

Quand la variable (x) est spécifiée

- Pour la Loi géométrique cumulative il n'y a pas de traçage du graphe.

• Loi géométrique cumulative inverse

F5 (DIST) **F6** (▷) **F2** (GEO) **F3** (InvG)

La Loi géométrique cumulative inverse calcule le nombre minimum d'essais d'une loi de probabilité géométrique cumulative pour des valeurs spécifiées.

```
Inverse Geometric
Data : List
List : List1
P : 0.7
Save Res: None
Execute
List Var
```

Exemple d'affichage des résultats d'un calcul

```
Inverse Geometric
1 [ 2 ]
2 [ 3 ]
3 [ 5 ]
4 [ 1 ]
2
```

Quand une liste est spécifiée

```
Inverse Geometric
xInv=2
```

Quand la variable (x) est spécifiée

- Pour la Loi géométrique cumulative inverse il n'y a pas de traçage du graphe.

Important !

Lors de l'exécution du calcul de la Loi géométrique cumulative inverse, pour calculer les valeurs du nombre minimum d'essais la calculatrice utilise l'aire Area spécifiée et la valeur du nombre minimum de chiffres significatives de la valeur de l'aire (valeur *Area).

Les résultats sont affectés aux variables système $xInv$ (résultat du calcul en utilisant l'aire Area) et $*xInv$ (résultat du calcul en utilisant *Area). La calculatrice affiche toujours la seule valeur $xInv$. Cependant, quand les valeurs de $xInv$ et de $*xInv$ sont différentes, le message apparaît avec les deux valeurs.

Les résultats d'un calcul de la Loi géométrique cumulative inverse sont des entiers. La précision peut être réduite lorsque le premier argument a 10 chiffres ou plus. Notez que même une légère différence dans la précision du calcul a une incidence sur le résultat de ce calcul. Si un message d'avertissement apparaît, vérifiez les valeurs affichées.

■ Loi de répartition hypergéométrique

• Probabilité hypergéométrique

F5 (DIST) **F6** (▷) **F3** (H.GEO) **F1** (HPd)

La Probabilité hypergéométrique calcule la probabilité pour une valeur x unique spécifique ou pour chaque élément de liste, ainsi que le numéro de l'essai pour lequel a lieu le premier succès, selon la distribution hypergéométrique et avec une probabilité de succès spécifiée.

```
Hyperseometric P.D
Data : List
List : List1
n    : 5
M    : 10
N    : 20
Save Res: None
List Var
```

Exemple d'affichage des résultats d'un calcul

```
Hyperseometric P.D
1 [ 7.1550 ]
2 [ 0.3482 ]
3 [ 0.3482 ]
4 [ 0.0162 ]
0.1354489164
```

Quand une liste est spécifiée

```
Hyperseometric P.D
P=0.34829721
```

Quand la variable (x) est spécifiée

- Pour la Probabilité hypergéométrique il n'y a pas de traçage du graphe.

• Loi hypergéométrique cumulative

F5 (DIST) **F6** (▷) **F3** (H.GEO) **F2** (HCd)

La Loi hypergéométrique cumulative calcule la probabilité cumulative pour que, dans une loi hypergéométrique, une réussite ait lieu pendant ou avant un essai spécifié.

```
Hyperseometric C.D
Data : List
List : List1
n    : 5
M    : 10
N    : 20
Save Res: None
List Var
```

Exemple d'affichage des résultats d'un calcul

```
Hyperseometric C.D
1 [ 7.1510 ]
2 [ 0.5 ]
3 [ 0.8482 ]
4 [ 1 ]
0.1517027864
```

Quand une liste est spécifiée

```
Hyperseometric C.D
P=0.84829721
```

Quand la variable (x) est spécifiée

- Pour la Loi hypergéométrique cumulative il n'y a pas de traçage du graphe.

• Loi hypergéométrique cumulative inverse

F5 (DIST) **F6** (▷) **F3** (H.GEO) **F3** (InvH)

La Loi hypergéométrique cumulative inverse calcule le nombre minimum d'essais d'une loi hypergéométrique cumulative pour des valeurs spécifiées.

```
Inverse Hyperseo
Data : List
List : List1
n    : 5
M    : 10
N    : 20
Save Res: None
List Var
```

Exemple d'affichage des résultats d'un calcul

```
Inverse Hypergeometri
1 [ 3 ]
2 [ 2 ]
3 [ 3 ]
4 [ 2 ]
2
```

Quand une liste est spécifiée

```
Inverse Hypergeometri
xInv=2
```

Quand la variable (x) est spécifiée

- Pour la Loi hypergéométrique cumulative inverse il n'y a pas de traçage du graphe.

Important !

Lors de l'exécution du calcul de la Loi hypergéométrique cumulative inverse, pour calculer les valeurs du nombre minimum d'essais la calculatrice utilise l'aire Area spécifiée et la valeur du nombre minimum de chiffres significatives de la valeur de l'aire (valeur *Area).

Les résultats sont affectés aux variables système $xInv$ (résultat du calcul en utilisant l'aire Area) et * $xInv$ (résultat du calcul en utilisant *Area). La calculatrice affiche toujours la seule valeur $xInv$. Cependant, quand les valeurs de $xInv$ et de * $xInv$ sont différentes, le message apparaît avec les deux valeurs.

Les résultats d'un calcul de la Loi hypergéométrique cumulative inverse sont des entiers. La précision peut être réduite lorsque le premier argument a 10 chiffres ou plus. Notez que même une légère différence dans la précision du calcul a une incidence sur le résultat de ce calcul. Si un message d'avertissement apparaît, vérifiez les valeurs affichées.

8. Termes des tests d'entrée et sortie, intervalle de confiance et loi de probabilité

Ce qui suit explique les termes d'entrée et d'affichage utilisés lors des tests, intervalles de confiance et de la loi de probabilité.

■ Termes d'entrée

Data ... type de données

μ (Test Z à 1 échantillon) ... conditions du test de la valeur moyenne d'une population (« $\neq \mu_0$ » spécifie un test bilatéral, « $< \mu_0$ » spécifie un test unilatéral à droite, « $> \mu_0$ » spécifie un test unilatéral à gauche.)

μ_1 (Test Z à 2 échantillons) ... conditions du test de la valeur moyenne d'une population (« $\neq \mu_2$ » spécifie un test bilatéral, « $< \mu_2$ » spécifie un test unilatéral pour lequel l'échantillon 1 est plus petit que l'échantillon 2, « $> \mu_2$ » spécifie un test unilatéral pour lequel l'échantillon 1 est plus grand que l'échantillon 2.)

Prop (Test Z à 1 proportion) ... conditions du test de proportion de l'échantillon (« $\neq p_0$ » spécifie un test bilatéral, « $< p_0$ » spécifie un test unilatéral à droite, « $> p_0$ » spécifie un test unilatéral à gauche.)

p_1 (Test Z à 2 proportions) ... conditions du test de proportion de l'échantillon (« $\neq p_2$ » spécifie un test bilatéral, « $< p_2$ » spécifie un test unilatéral pour lequel l'échantillon 1 est plus petit que l'échantillon 2, « $> p_2$ » spécifie un test unilatéral pour lequel l'échantillon 1 est plus grand que l'échantillon 2.)

μ (Test t à 1 échantillon) ... conditions du test de la valeur moyenne d'une population (« $\neq \mu_0$ » spécifie un test bilatéral, « $< \mu_0$ » spécifie un test unilatéral à droite, « $> \mu_0$ » spécifie un test unilatéral à gauche.)

μ_1 (Test t à 2 échantillons) ... conditions du test de la valeur moyenne d'un échantillon (« $\neq \mu_2$ » spécifie un test bilatéral, « $< \mu_2$ » spécifie un test unilatéral pour lequel l'échantillon 1 est plus petit que l'échantillon 2, « $> \mu_2$ » spécifie un test unilatéral pour lequel l'échantillon 1 est plus grand que l'échantillon 2.)

β & ρ (Test t à régression linéaire) ... conditions du test de la valeur ρ (« $\neq 0$ » spécifie un test bilatéral, « < 0 » spécifie un test unilatéral à droite, « > 0 » spécifie un test unilatéral à gauche.)

σ_1 (Test F à 2 échantillons) ... conditions du test de l'écart-type d'une population (« $\neq \sigma_2$ » spécifie un test bilatéral, « $< \sigma_2$ » spécifie un test unilatéral pour lequel l'échantillon 1 est plus petit que l'échantillon 2, « $> \sigma_2$ » spécifie un test unilatéral pour lequel l'échantillon 1 est plus grand que l'échantillon 2.)

μ_0 moyenne supposée d'une population

σ écart-type de la population ($\sigma > 0$)

σ_1 écart-type de la population de l'échantillon 1 ($\sigma_1 > 0$)

σ_2 écart-type de la population de l'échantillon 2 ($\sigma_2 > 0$)

List liste dont le contenu doit être utilisé comme données (liste 1 à 26)

List1 liste dont le contenu doit être utilisé comme données d'échantillon 1 (liste 1 à 26)

List2 liste dont le contenu doit être utilisé comme données d'échantillon 2 (liste 1 à 26)

Freq effectif (1 ou liste 1 à 26)

Freq1 effectif de l'échantillon 1 (1 ou liste 1 à 26)

Freq2 effectif de l'échantillon 2 (1 ou liste 1 à 26)

Execute exécution d'un calcul ou tracé d'un graphe

\bar{x} moyenne de l'échantillon

\bar{x}_1 moyenne de l'échantillon 1

\bar{x}_2 moyenne de l'échantillon 2

n taille de l'échantillon (entier positif)

n_1 taille de l'échantillon 1 (entier positif)

n_2 taille de l'échantillon 2 (entier positif)

p_0 proportion attendue de l'échantillon ($0 < p_0 < 1$)

p_1 conditions du test de proportion de l'échantillon

x (Test Z à 1 proportion) ... valeur de l'échantillon (entier $x \geq 0$)

x (Intervalle Z à 1 proportion) ... données (0 ou entier positif)

x_1 valeur de l'échantillon 1 (entier $x_1 \geq 0$)

x_2 valeur de l'échantillon 2 (entier $x_2 \geq 0$)

s_x écart-type de l'échantillon ($s_x > 0$)

s_{x1} écart-type de l'échantillon 1 ($s_{x1} > 0$)

s_{x2} écart-type de l'échantillon 2 ($s_{x2} > 0$)

XList liste pour les données de l'axe x (liste 1 à 6)

YList liste pour les données de l'axe y (liste 1 à 6)

C-Level..... niveau de confiance ($0 \leq \text{C-Level} < 1$)
 Pooled..... mise en commun On (activée) ou Off (désactivée)
 x (Lois de probabilité)..... données
 σ (Lois de probabilité) écart-type ($\sigma > 0$)
 μ (Lois de probabilité) moyenne
 Lower (Lois de probabilité)..... borne inférieure
 Upper (Lois de probabilité)..... borne supérieure
 df (Lois de probabilité) degrés de liberté ($df > 0$)
 $n:df$ (Lois de probabilité) degrés de liberté du numérateur (entier positif)
 $d:df$ (Lois de probabilité) degrés de liberté du dénominateur (entier positif)
 Numtrial (Lois de probabilité)... nombre d'essais
 p (Lois de probabilité) probabilité de succès ($0 \leq p \leq 1$)

■ Termes d'affichage

z score z
 p valeur p
 t score t
 χ^2 valeur χ^2
 F valeur F
 \hat{p} proportion estimée de l'échantillon
 \hat{p}_1 proportion estimée de l'échantillon 1
 \hat{p}_2 proportion estimée de l'échantillon 2
 \bar{x} moyenne de l'échantillon
 \bar{x}_1 moyenne de l'échantillon 1
 \bar{x}_2 moyenne de l'échantillon 2
 s_x écart-type de l'échantillon
 s_{x1} écart-type de l'échantillon 1
 s_{x2} écart-type de l'échantillon 2
 s_p écart-type d'échantillons mis en commun
 n taille de l'échantillon
 n_1 taille de l'échantillon 1
 n_2 taille de l'échantillon 2
 df degrés de liberté
 a terme constant
 b coefficient
 s_e erreur standard
 r coefficient de corrélation
 r^2 coefficient de détermination
 Left..... limite inférieure de l'intervalle de confiance (bord gauche)
 Right..... limite supérieure de l'intervalle de confiance (bord droit)

9. Formule statistique

■ Test

Test	
Test Z à 1 échantillon	$z = (\bar{x} - \mu_0)/(\sigma/\sqrt{n})$
Test Z à 2 échantillons	$z = (\bar{x}_1 - \bar{x}_2)/\sqrt{(\sigma_1^2/n_1) + (\sigma_2^2/n_2)}$
Test Z à 1 proportion	$z = (x/n - p_0)/\sqrt{p_0(1 - p_0)/n}$
Test Z à 2 proportions	$z = (x_1/n_1 - x_2/n_2)/\sqrt{\hat{p}(1 - \hat{p})(1/n_1 + 1/n_2)}$
Test t à 1 échantillon	$t = (\bar{x} - \mu_0)/(s_x/\sqrt{n})$
Test t à 2 échantillons (mis en commun)	$t = (\bar{x}_1 - \bar{x}_2)/\sqrt{s_p^2(1/n_1 + 1/n_2)}$ $s_p = \sqrt{((n_1 - 1)s_{x_1}^2 + (n_2 - 1)s_{x_2}^2)/(n_1 + n_2 - 2)}$ $df = n_1 + n_2 - 2$
Test t à 2 échantillons (non mis en commun)	$t = (\bar{x}_1 - \bar{x}_2)/\sqrt{s_{x_1}^2/n_1 + s_{x_2}^2/n_2}$ $df = 1/(C^2/(n_1 - 1) + (1 - C)^2/(n_2 - 1))$ $C = (s_{x_1}^2/n_1)/(s_{x_1}^2/n_1 + s_{x_2}^2/n_2)$
Test t à régression linéaire	$b = \frac{\sum_{i=1}^n (x_i - \bar{x})(y_i - \bar{y})}{\sum_{i=1}^n (x_i - \bar{x})^2} \quad a = \bar{y} - b\bar{x}$ $t = r\sqrt{(n - 2)/(1 - r^2)}$
Test χ^2 de précision de l'ajustement (« GOF »)	$\chi^2 = \sum_i^k (O_i - E_i)^2/E_i$ O_i : Le $i^{\text{ème}}$ élément de la liste observée E_i : Le $i^{\text{ème}}$ élément de la liste espérée
Test χ^2 à double entrée (« two-way »)	$\chi^2 = \sum_i^k \sum_j^{\ell} (O_{ij} - E_{ij})^2/E_{ij}$ $E_{ij} = \frac{\sum_{i=1}^k x_{ij} \cdot \sum_{j=1}^{\ell} x_{ij}}{\sum n}$ O_{ij} : L'élément dans la rangée i , colonne j de la matrice observée E_{ij} : L'élément dans la rangée i , colonne j de la matrice espérée
Test F à 2 échantillons	$F = s_{x_1}^2/s_{x_2}^2$
Test ANOVA	$F = MS/MSe \quad MS = SS/Fdf \quad MSe = SSe/Edf$ $SS = \sum_{i=1}^k n_i (\bar{x}_i - \bar{x})^2 \quad SSe = \sum_{i=1}^k (n_i - 1)s_{x_i}^2$ $Fdf = k - 1 \quad Edf = \sum_{i=1}^k (n_i - 1)$

■ Intervalle de confiance

Intervalle de confiance	Left : limite inférieure de l'intervalle de confiance (bord gauche) Right : limite supérieure de l'intervalle de confiance (bord droit)
Intervalle Z à 1 échantillon	$Left, Right = \bar{x} \mp Z(\alpha/2) \cdot \sigma/\sqrt{n}$
Intervalle Z à 2 échantillons	$Left, Right = (\bar{x}_1 - \bar{x}_2) \mp Z(\alpha/2) \sqrt{\sigma_1^2/n_1 + \sigma_2^2/n_2}$
Intervalle Z à 1 proportion	$Left, Right = x/n \mp Z(\alpha/2) \sqrt{1/n \cdot (x/n \cdot (1 - x/n))}$
Intervalle Z à 2 proportions	$Left, Right = (x_1/n_1 - x_2/n_2) \mp Z(\alpha/2) \sqrt{(x_1/n_1 \cdot (1 - x_1/n_1))/n_1 + (x_2/n_2 \cdot (1 - x_2/n_2))/n_2}$
Intervalle t à 1 échantillon	$Left, Right = \bar{x} \mp t_{n-1}(\alpha/2) \cdot s_x/\sqrt{n}$
Intervalle t à 2 échantillons (mis en commun)	$Left, Right = (\bar{x}_1 - \bar{x}_2) \mp t_{n_1+n_2-2}(\alpha/2) \sqrt{s_p^2(1/n_1 + 1/n_2)}$ $s_p = \sqrt{((n_1 - 1)s_{x_1}^2 + (n_2 - 1)s_{x_2}^2)/(n_1 + n_2 - 2)}$
Intervalle t à 2 échantillons (non mis en commun)	$Left, Right = (\bar{x}_1 - \bar{x}_2) \mp t_{df}(\alpha/2) \sqrt{s_{x_1}^2/n_1 + s_{x_2}^2/n_2}$ $df = 1/(C^2/(n_1 - 1) + (1 - C)^2/(n_2 - 1))$ $C = (s_{x_1}^2/n_1)/(s_{x_1}^2/n_1 + s_{x_2}^2/n_2)$

α : niveau de signification $\alpha = 1 - [C\text{-Level}]$ C-Level : niveau de confiance ($0 \leq C\text{-Level} < 1$)
 $Z(\alpha/2)$: point $\alpha/2$ supérieur de la loi de probabilité normale standard
 $t_{df}(\alpha/2)$: point $\alpha/2$ supérieur de la distribution t avec df degrés de liberté

■ Loïs de probabilité (continu)

Lois de probabilité	Densité d'une probabilité	Probabilité cumulée
Loi de probabilité normale	$p(x) = \frac{1}{\sqrt{2\pi}\sigma} e^{-\frac{(x-\mu)^2}{2\sigma^2}} \quad (\sigma > 0)$	$p = \int_{Lower}^{Upper} p(x)dx$
Loi de probabilité t de Student	$p(x) = \frac{\Gamma(\frac{df+1}{2})}{\Gamma(\frac{df}{2})} \times \frac{(1 + \frac{x^2}{df})^{-\frac{df+1}{2}}}{\sqrt{\pi \times df}}$	
Loi de probabilité χ^2	$p(x) = \frac{1}{\Gamma(\frac{df}{2})} \times \left(\frac{1}{2}\right)^{\frac{df}{2}} \times x^{\frac{df}{2}-1} \times e^{-\frac{x}{2}}$ ($x \geq 0$)	
Loi de probabilité F	$p(x) = \frac{\Gamma(\frac{ndf+ddf}{2})}{\Gamma(\frac{ndf}{2}) \times \Gamma(\frac{ddf}{2})} \left(\frac{ndf}{ddf}\right)^{\frac{ndf}{2}} x^{\frac{ndf}{2}-1} \left(1 + \frac{ndf \times x}{ddf}\right)^{-\frac{ndf+ddf}{2}}$ ($x \geq 0$)	

Lois de probabilité	Lois de probabilité cumulée inverse		
Loi de probabilité normale	$p = \int_{-\infty}^{Upper} p(x)dx$ tail = Left	$p = \int_{Lower}^{\infty} p(x)dx$ tail = Right	$p = \int_{Lower}^{Upper} p(x)dx$ tail = Central
Loi de probabilité t de Student	$p = \int_{Lower}^{\infty} p(x)dx$		
Loi de probabilité χ^2			
Loi de probabilité F			

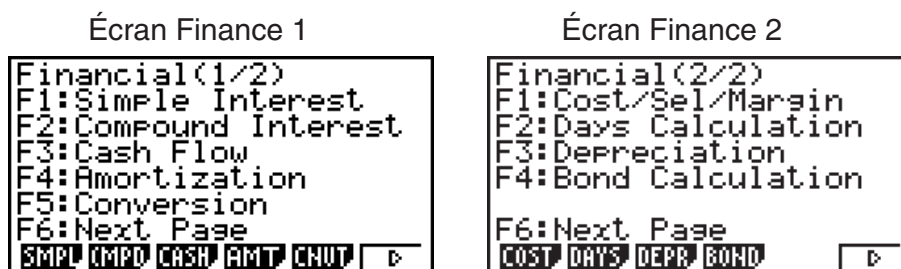
■ Lois de probabilité (discrète)

Lois de probabilité	Probabilité	
Loi binomiale	$p(x) = {}_n C_x p^x (1-p)^{n-x}$ ($x = 0, 1, \dots, n$) n : nombre d'essais	
Loi de Poisson	$p(x) = \frac{e^{-\mu} \times \mu^x}{x!}$ ($x = 0, 1, 2, \dots$) μ : moyenne ($\mu > 0$)	
Loi de répartition dans l'espace	$p(x) = p(1-p)^{x-1}$ ($x = 1, 2, 3, \dots$)	
Loi de répartition hypergéométrique	$p(x) = \frac{{}_M C_x \times {}_{N-M} C_{n-x}}{{}_N C_n}$ n : Nombre d'éléments extraits d'une population ($0 \leq x$ entier) M : Nombre d'éléments contenus dans l'attribut A ($0 \leq M$ entier) N : Nombre d'éléments de la population ($n \leq N, M \leq N$ entier)	
Lois de probabilité	Probabilité cumulée	Lois de probabilité cumulée inverse
Loi binomiale	$p = \sum_{x=0}^X p(x)$	$p \leq \sum_{x=0}^X p(x)$
Loi de Poisson		
Loi de répartition dans l'espace	$p = \sum_{x=1}^X p(x)$	$p \leq \sum_{x=1}^X p(x)$
Loi de répartition hypergéométrique	$p = \sum_{x=0}^X p(x)$	$p \leq \sum_{x=0}^X p(x)$

Chapitre 7 Calculs financiers (TVM)

1. Avant d'effectuer des calculs financiers

A partir du menu principal, accédez au mode **TVM** et affichez les écrans Finance suivants.



- **{SMPL}** ... {intérêt simple}
- **{CMPD}** ... {intérêt composé}
- **{CASH}** ... {marge brut d'autofinancement (évaluation d'investissement)}
- **{AMT}** ... {amortissement}
- **{CNVT}** ... {conversion de taux d'intérêt}
- **{COST}** ... {coût, prix de vente, marge}
- **{DAYS}** ... {calculs de jours/date}
- **{DEPR}** ... {calculs de dépréciation}
- **{BOND}** ... {calculs d'obligations}

7

■ Réglages de l'écran de configuration

- **Payment**
 - **{BGN}/{END}** ... Spécification du {début de la période}/{fin de la période} de paiement
- **Date Mode**
 - **{365}/{360}** ... Spécification d'un calcul sur {365 jours}/{360 jours}
- **Periods/YR. (spécification de l'intervalle entre échéances)**
 - **{Annu}/{Semi}** ... {anuel}/{semestriel}

Notez les points suivants relatifs aux réglages de l'écran de configuration lorsque vous utilisez le mode **TVM**.

- Les réglages de l'écran de configuration graphique suivants sont tous inactivés pour le traçage en mode **TVM** : Axes, Grid, Dual Screen.
- Lors du traçage d'un graphe financier avec l'option Label activée, l'axe vertical (dépôts, retraits) est nommé CASH et l'axe horizontal (effectif des données) TIME.

■ Traçage de graphes dans le mode TVM

Après avoir effectué un calcul financier, vous pouvez utiliser la touche **[F6]** (GRPH) pour tracer le graph des résultats, comme indiqué ci-dessous.



- Une pression sur **[SHIFT] [F1]** (TRCE) quand un graphique est affiché permet d'obtenir d'autres valeurs financières (Fonction Trace). Dans le cas d'un intérêt simple, par exemple, en appuyant sur **[▶]** les valeurs *PV*, *SI* et *SFV* sont affichées. En appuyant sur la touche **[◀]** les mêmes valeurs apparaissent dans l'ordre inverse.
- Le zoom, le défilement d'écran et les fonctions de dessin ne peuvent pas être utilisés en mode **TVM**.
- La valeur actuelle (*PV*) ou le prix d'achat (*PRC*) devra être une valeur positive ou négative selon le type de calcul que vous voulez effectuer.
- Les graphes ne doivent servir qu'à titre de référence lorsque vous consultez les résultats d'un calcul en mode **TVM**.
- Notez que les résultats obtenus dans ce mode ne doivent servir qu'à titre de référence.
- Quand vous effectuez une transaction financière, veillez à toujours vérifier les résultats obtenus sur cette calculatrice avec les sommes indiquées par votre service financier.

2. Intérêt simple

Cette calculatrice utilise les formules suivantes pour calculer un intérêt simple.

• Formule

Mode 365 jours	$SI' = \frac{n}{365} \times PV \times i \quad \left(i = \frac{I\%}{100} \right)$	<i>SI</i> : intérêt
Mode 360 jours	$SI' = \frac{n}{360} \times PV \times i \quad \left(i = \frac{I\%}{100} \right)$	<i>n</i> : nombre de périodes
		<i>PV</i> : capital
		<i>I%</i> : taux d'intérêt annuel
	$SI = -SI'$	<i>SFV</i> : valeur capitalisée
	$SFV = -(PV + SI')$	

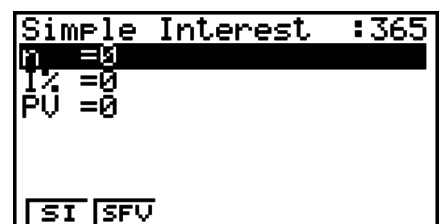
Appuyez sur **[F1]** (SMPL) sur l'écran Finance 1 pour afficher l'écran de saisie suivant destiné au calcul d'intérêt simple.

[F1] (SMPL)

n nombre de périodes d'intérêt (jours)

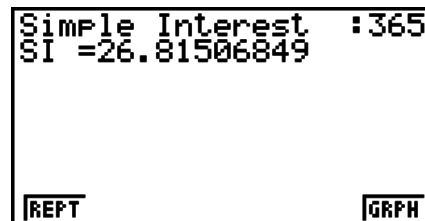
I% taux d'intérêt annuel

PV capital



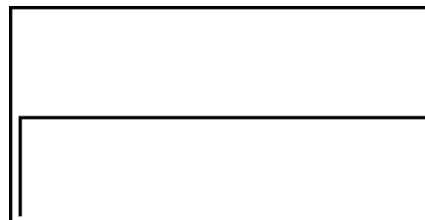
Après avoir réglé les paramètres, utilisez un des menus de fonctions mentionnés ci-dessous pour effectuer le calcul correspondant.

- {SI} ... {intérêt simple}
- {SFV} ... {valeur capitalisée simple}



• Une erreur (Ma ERROR) se produit si les paramètres ne sont pas configurés correctement. Utilisez un des menus de fonctions suivants pour passer d'un écran de résultat à l'autre.

- {REPT} ... {écran de saisie des paramètres}
- {GRPH} ... {tracé de graphe}



Après le tracé du graphe, vous pouvez appuyer sur **SHIFT** **F1** (TRCE) pour activer la fonction Trace et relever les résultats du calcul sur le graphe.

Lorsque la fonction Trace est activée, la valeur affichée change à chaque pression de **▶** de la façon suivante : valeur actuelle (*PV*) → intérêt simple (*SI*) → valeur capitalisée simple (*SFV*). La valeur change en sens inverse si vous appuyez sur **◀**.

Presser **EXIT** pour revenir à l'écran de saisie de paramètre.

3. Intérêt composé

Cette calculatrice utilise les formules types suivantes pour calculer les intérêts composés.

• PV, PMT, FV, n

$I\% \neq 0$

$$PV = -(\alpha \times PMT + \beta \times FV)$$

$$PMT = -\frac{PV + \beta \times FV}{\alpha}$$

$$FV = -\frac{PV + \alpha \times PMT}{\beta}$$

$$n = \frac{\log \left\{ \frac{(1+iS) \times PMT - FV \times i}{(1+iS) \times PMT + PV \times i} \right\}}{\log(1+i)}$$

$I\% = 0$

$$PV = -(PMT \times n + FV)$$

$$PMT = -\frac{PV + FV}{n}$$

$$FV = -(PMT \times n + PV)$$

$$n = -\frac{PV + FV}{PMT}$$

$$\alpha = (1+i \times S) \times \frac{1-\beta}{i}, \beta = (1+i)^{-n}$$

$$S = \begin{cases} 0 & \dots\dots\dots \text{Payment : End} \\ & \text{(Écran de configuration)} \\ 1 & \dots\dots\dots \text{Payment : Begin} \\ & \text{(Écran de configuration)} \end{cases}$$

$$i = \begin{cases} \frac{I\%}{100} & \dots\dots\dots (P/Y = C/Y = 1) \\ \left(1 + \frac{I\%}{100 \times [C/Y]}\right)^{\frac{C/Y}{P/Y}} - 1 & \dots\dots \text{(Autres que ci-dessus)} \end{cases}$$

• **I %**

i (taux d'intérêt effectif)

i (taux d'intérêt effectif) calculé avec la Méthode Newton

$$PV + \alpha \times PMT + \beta \times FV = 0$$

A I % de *i* (taux d'intérêt effectif)

$$I\% = \begin{cases} i \times 100 & \dots\dots\dots (P/Y = C/Y = 1) \\ \left\{ \left(1 + i\right)^{\frac{P/Y}{C/Y}} - 1 \right\} \times C/Y \times 100 & \dots\dots\dots \text{(Autres que ci-dessus)} \end{cases}$$

n nombre de périodes de composition *FV* valeur future

I% taux d'intérêt annuel *P/Y* périodes de versement par année

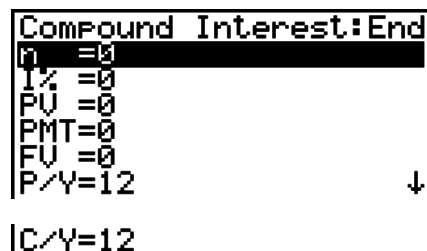
PV valeur présente *C/Y* périodes de composition par année

PMT paiement

- Un dépôt est indiqué par un signe (+), tandis qu'un retrait est indiqué par un signe (-).

Appuyez sur **[F2]** (CMPD) à partir de l'écran Finance 1 pour afficher l'écran de saisie suivant pour le calcul d'intérêt composé.

[F2] (CMPD)



n nombre de périodes de composition

I% taux d'intérêt annuel

PV valeur actualisée (montant du prêt dans le cas d'un emprunt, capital dans le cas d'un plan d'épargne)

PMT paiement à chaque versement (paiement dans le cas d'un emprunt, dépôt dans le cas d'un plan d'épargne)

FV valeur capitalisée (solde dû dans le cas d'un prêt, capital plus intérêt dans le cas d'un plan d'épargne)

P/Y périodes de versement par année

C/Y périodes de composition par année

Important !

Saisie de valeurs

Une période (*n*) est exprimée par une valeur positive. La valeur actualisée (*PV*) ou la valeur capitalisée (*FV*) est positive, tandis que l'autre (*PV* ou *FV*) est négative.

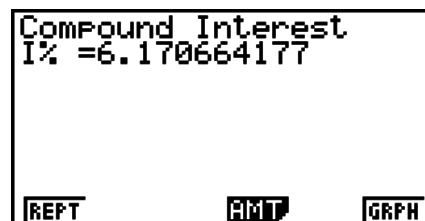
Précision

Cette calculatrice effectue des calculs d'intérêt au moyen de la méthode de Newton, qui produit des valeurs approximatives dont la précision peut dépendre des différentes conditions

de calcul. Pour cette raison, tenez compte de sa limite lorsque vous utilisez les résultats de calculs d'intérêt, ou bien vérifiez les résultats.

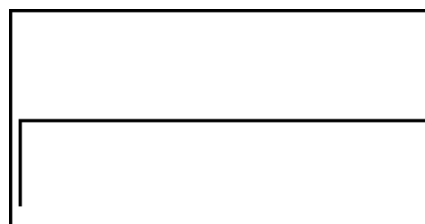
Après avoir réglé les paramètres, utilisez un des menus de fonctions mentionnés ci-dessous pour effectuer le calcul correspondant.

- {**n**} ... {nombre de périodes de composition}
- {**I%**} ... {taux d'intérêt annuel}
- {**PV**} ... {valeur actuelle} (Prêt : montant du prêt, Epargne : solde)
- {**PMT**} ... {paiement} (Prêt : versement ; Epargne : dépôt)
- {**FV**} ... {valeur capitalisée} (Prêt : solde non payé ; Epargne : capital plus intérêts)
- {**AMT**} ... {écran d'amortissement}



• Une erreur (Ma ERROR) se produit si les paramètres ne sont pas configurés correctement. Utilisez un des menus de fonctions suivants pour passer d'un écran de résultat à l'autre.

- {**REPT**} ... {écran de saisie des paramètres}
- {**AMT**} ... {écran d'amortissement}
- {**GRPH**} ... {tracé de graphe}



Après le tracé du graphe, vous pouvez appuyer sur **SHIFT** **F1** (TRCE) pour activer la fonction Trace et relever les résultats du calcul sur le graphe.

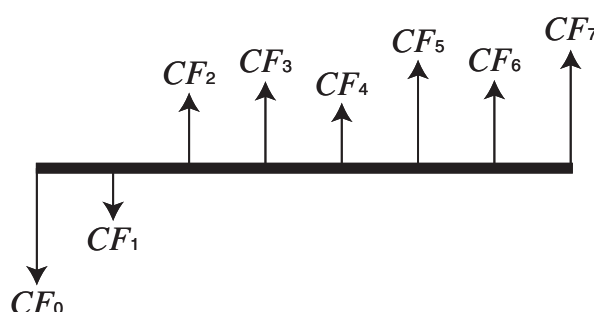
Presser **EXIT** pour revenir à l'écran de saisie de paramètre.

4. Cash-flow (Évaluation d'investissement)

Cette calculatrice utilise la méthode du « Cash-Flow en Escompte » (DCF) pour effectuer une évaluation d'investissement par la sommation de cash-flow pour une période donnée. Elle effectue les quatre types d'évaluations d'investissement suivants.

- Valeur actualisée nette (*NPV*)
- Valeur capitalisée nette (*NFV*)
- Taux de rendement interne (*IRR*)
- Période d'amortissement (*PBP*)

Le graphique de cash-flow suivant facilite la visualisation du mouvement des fonds.



Dans ce diagramme, le montant de l'investissement initial est représenté par CF_0 . Le cash-flow un an plus tard est représenté par CF_1 , deux ans plus tard par CF_2 , etc.

L'évaluation de l'investissement est utilisé pour montrer clairement si un investissement apporte les bénéfices prévus à l'origine.

• **NPV**

$$NPV = CF_0 + \frac{CF_1}{(1+i)} + \frac{CF_2}{(1+i)^2} + \frac{CF_3}{(1+i)^3} + \dots + \frac{CF_n}{(1+i)^n} \quad \left(i = \frac{I\%}{100} \right)$$

n : entier naturel jusqu'à 254

• **NFV**

$$NFV = NPV \times (1+i)^n$$

• **IRR**

$$0 = CF_0 + \frac{CF_1}{(1+i)} + \frac{CF_2}{(1+i)^2} + \frac{CF_3}{(1+i)^3} + \dots + \frac{CF_n}{(1+i)^n}$$

Dans cette formule, $NPV = 0$ et la valeur IRR est équivalente à $i \times 100$. Pendant les calculs consécutifs effectués automatiquement par la calculatrice, de minuscules valeurs fractionnaires s'accumulent néanmoins et le NPV n'atteint jamais exactement la valeur zéro. Plus IRR s'approche de zéro, plus NPV est précis.

• **PBP**

$$PBP = \begin{cases} 0 & \dots\dots\dots (CF_0 \geq 0) \\ n - \frac{NPV_n}{NPV_{n+1} - NPV_n} & \dots \text{(autre que ceux ci-dessus)} \end{cases}$$

$$NPV_n = \sum_{k=0}^n \frac{CF_k}{(1+i)^k}$$

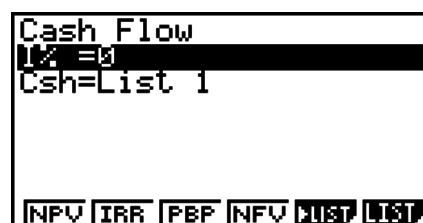
n : le plus petit entier positif remplissant les conditions $NPV_n \leq 0$, $NPV_{n+1} \geq 0$, ou 0

Appuyez sur **F3** (CASH) sur l'écran Finance 1 pour afficher l'écran de saisie suivant lors du calcul de la marge brut d'autofinancement.

F3 (CASH)

$I\%$ taux d'intérêt

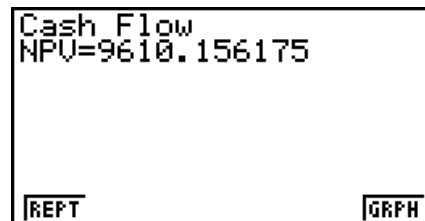
Csh liste pour le cash-flow



Si vous n'avez pas encore introduit de données dans une liste, appuyez sur **F5** (►LIST) et introduisez des données dans une liste.

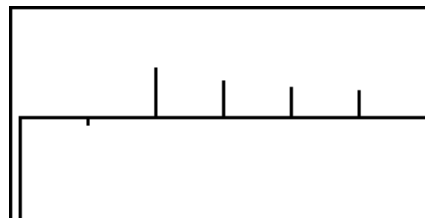
Après avoir réglé les paramètres, utilisez un des menus de fonctions mentionnés ci-dessous pour effectuer le calcul correspondant.

- {NPV} ... {valeur actuelle nette}
- {IRR} ... {taux de rendement interne}
- {PBP} ... {période d'amortissement}
- {NFV} ... {valeur capitalisée nette}
- {▶LIST} ... {saisie des données dans une liste}
- {LIST} ... {spécification d'une liste pour la saisie de données}



• Une erreur (Ma ERROR) se produit si les paramètres ne sont pas configurés correctement. Utilisez un des menus de fonctions suivants pour passer d'un écran de résultat à l'autre.

- {REPT} ... {écran de saisie des paramètres}
- {GRPH} ... {tracé de graphe}



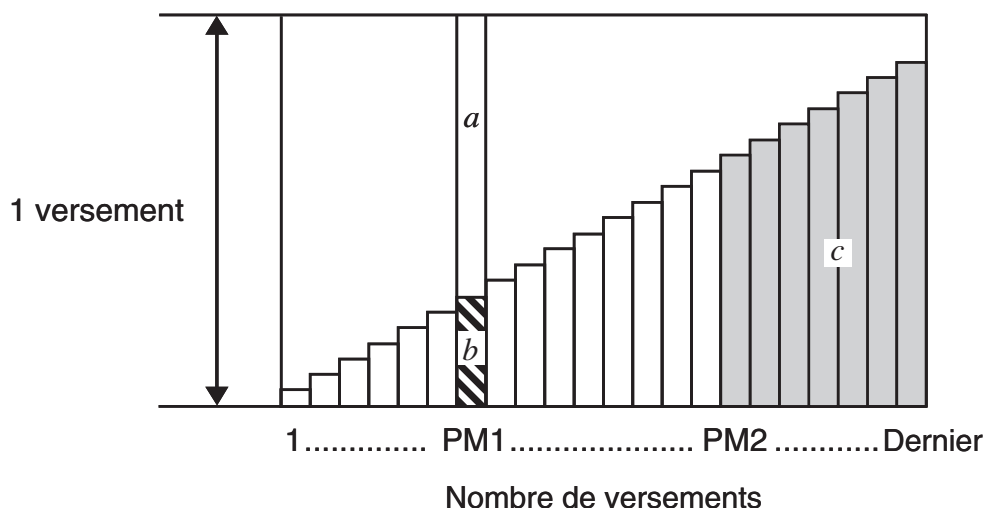
Après le tracé du graphe, vous pouvez appuyer sur **[SHIFT] [F1]** (TRCE) pour activer la fonction Trace et relever les résultats du calcul sur le graphe.

Presser **[EXIT]** pour revenir à l'écran de saisie de paramètre.

5. Amortissement

Cette calculatrice permet de calculer le montant du capital et le montant des intérêts d'un versement mensuel, le solde du capital et le montant total du capital et des intérêts remboursés à un point donné.

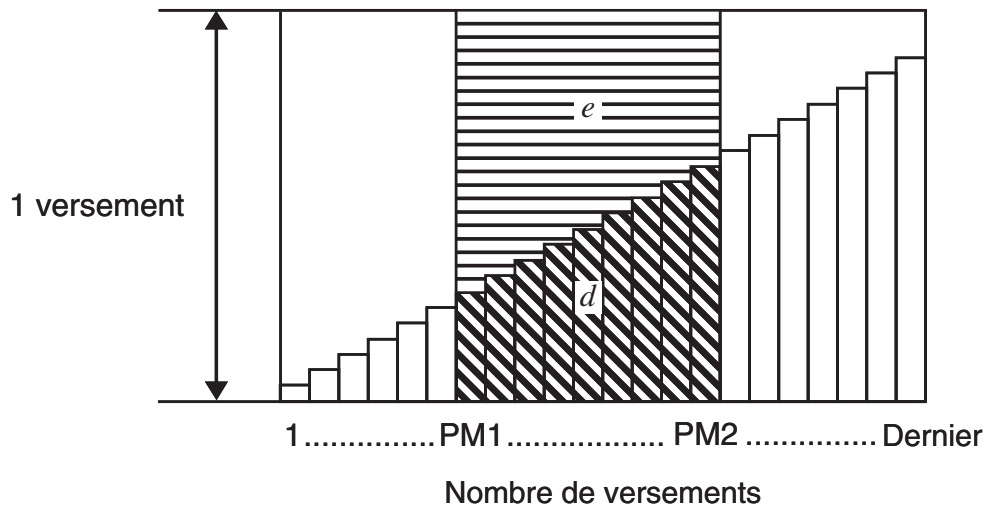
• Formule



a : partie intérêts du versement PM1 (INT)

b : partie capital du versement PM1 (PRN)

c : solde du capital après le versement PM2 (BAL)



d : total du capital du versement PM1 au paiement du versement PM2 (ΣPRN)

e : intérêt total du versement PM1 au paiement du versement PM2 (ΣINT)

* $a + b =$ un versement (PMT)

$$a : INT_{PM1} = | BAL_{PM1-1} \times i | \times (\text{signe } PMT)$$

$$b : PRN_{PM1} = PMT + BAL_{PM1-1} \times i$$

$$c : BAL_{PM2} = BAL_{PM2-1} + PRN_{PM2}$$

$$d : \sum_{PM1}^{PM2} PRN = PRN_{PM1} + PRN_{PM1+1} + \dots + PRN_{PM2}$$

$$e : \sum_{PM1}^{PM2} INT = INT_{PM1} + INT_{PM1+1} + \dots + INT_{PM2}$$

$BAL_0 = PV (INT_1 = 0 \text{ et } PRN_1 = PMT \text{ au début de la période de versement})$

• Conversion entre le taux d'intérêt nominal et le taux d'intérêt réel

Le taux d'intérêt nominal (valeur $I\%$ saisie par l'utilisateur) est convertie en taux d'intérêt réel ($I\%'$) pour les emprunts où le nombre de versements par année est différent du nombre de périodes de calcul des intérêts composés.

$$I\%' = \left\{ \left(1 + \frac{I\%}{100 \times [C/Y]} \right)^{\frac{[C/Y]}{[P/Y]}} - 1 \right\} \times 100$$

Le calcul suivant est effectué après la conversion du taux d'intérêt nominal en taux d'intérêt réel, et le résultat est utilisé pour les calculs suivants.

$$i = I\%' \div 100$$

Appuyez sur **F4** (AMT) sur l'écran Finance 1 pour afficher l'écran de saisie suivant pour l'amortissement.

F4 (AMT)

Amortization	:End
PM1=0	
PM2=0	
n =0	
I% =0	
PV =0	
PMT=0	

FV =0
P/Y=12
C/Y=12

PM1..... premier des versements 1 à n
PM2..... second des versements 1 à n
 n versements
 $I\%$ taux d'intérêt
 PV capital
 PMT paiement à chaque versement
 FV solde après le dernier versement
 P/Y versements par année
 C/Y compositions par année

Après avoir réglé les paramètres, utilisez un des menus de fonctions mentionnés ci-dessous pour effectuer le calcul correspondant.

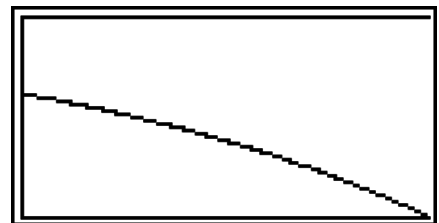
- **{BAL}** ... {solde du capital après le versement PM2}
- **{INT}** ... {partie intérêts du versement PM1}
- **{PRN}** ... {partie capital du versement PM1}
- **{ΣINT}** ... {total des intérêts payés du versement PM1 au versement PM2}
- **{ΣPRN}** ... {total des intérêts payés du versement PM1 au versement PM2}
- **{CMPD}** ... {écran de l'intérêt composé}



Amortization :End
PRN=-525.2603348
REPT CMPD GRPH

• Une erreur (Ma ERROR) se produit si les paramètres ne sont pas configurés correctement. Utilisez un des menus de fonctions suivants pour passer d'un écran de résultat à l'autre.

- **{REPT}** ... {écran de saisie des paramètres}
- **{CMPD}** ... {écran de l'intérêt composé}
- **{GRPH}** ... {tracé de graphe}



Après le tracé du graphe, vous pouvez appuyer sur **[SHIFT]** **[F1]** (TRCE) pour activer la fonction Trace et relever les résultats du calcul sur le graphe.

La première pression de **[SHIFT]** **[F1]** (TRCE) affiche INT et PRN quand $n = 1$. Chaque pression de **[▶]** affiche INT et PRN quand $n = 2$, $n = 3$, etc.

Presser **[EXIT]** pour revenir à l'écran de saisie de paramètre.

6. Conversion de taux d'intérêt

Les procédures décrites ici indiquent comment convertir le taux de pourcentage annuel en taux d'intérêt réel, et inversement.

• Formule

$$EFF = \left[\left(1 + \frac{APR/100}{n} \right)^n - 1 \right] \times 100$$

APR : taux de pourcentage annuel (%)

EFF : taux d'intérêt réel (%)

n : nombre de compositions

$$APR = \left[\left(1 + \frac{EFF}{100} \right)^{\frac{1}{n}} - 1 \right] \times n \times 100$$

Appuyez sur **F5** (CNVT) sur l'écran Finance 1 pour afficher l'écran de saisie suivant pour la conversion du taux d'intérêt.

F5 (CNVT)

n nombre de compositions

I% taux d'intérêt

```
Conversion
n = 0
I% = 0
EFF APR
```

Après avoir réglé les paramètres, utilisez un des menus de fonctions mentionnés ci-dessous pour effectuer le calcul correspondant.

- {▶**EFF**} ... {conversion du taux de pourcentage annuel en taux d'intérêt effectif}
- {▶**APR**} ... {conversion du taux d'intérêt réel en taux de pourcentage annuel}

```
Conversion
EFF=12.550881
REPT
```

- Une erreur (Ma ERROR) se produit si les paramètres ne sont pas configurés correctement. Utilisez le menu de fonction suivant pour passer d'un écran de résultat à l'autre.
- {**REPT**} ... {écran de saisie des paramètres}

7. Coût, prix de vente, marge

Le coût, le prix de vente ou la marge bénéficiaire peuvent être calculés lorsque les deux autres valeurs sont définies.

• Formule

$$CST = SEL \left(1 - \frac{MRG}{100} \right)$$

CST : coût

SEL : prix de vente

MRG : marge bénéficiaire

$$SEL = \frac{CST}{1 - \frac{MRG}{100}}$$

$$MRG(\%) = \left(1 - \frac{CST}{SEL} \right) \times 100$$

Appuyez sur **F1** (COST) sur l'écran Finance 2 pour afficher l'écran de saisie suivant.

F6 (▷) **F1** (COST)

Cst..... coût

Sel..... prix de vente

Mrg..... marge bénéficiaire

```
Cost/Sel/Margin
Cst=0
Sel=0
Mrg=0

[COST] [SEL] [MRG]
```

Après avoir réglé les paramètres, utilisez un des menus de fonctions mentionnés ci-dessous pour effectuer le calcul correspondant.

- **{COST}** ... {coût}
- **{SEL}** ... {prix de vente}
- **{MRG}** ... {marge bénéficiaire}

```
Cost/Sel/Margin
Cst=1700

[REPT]
```

- Une erreur (Ma ERROR) se produit si les paramètres ne sont pas configurés correctement. Utilisez le menu de fonction suivant pour passer d'un écran de résultat à l'autre.
- **{REPT}** ... {écran de saisie des paramètres}

8. Calculs de jours/date

Vous pouvez calculer le nombre de jours entre deux dates ou déterminer quelle est la date un certain nombre de jours après ou avant une autre date.

Appuyez sur **F2** (DAYS) sur l'écran Finance 2 pour afficher l'écran de saisie suivant pour le calcul de jours/date.

F6 (▷) **F2** (DAYS)

d1..... date 1

d2..... date 2

D nombre de jours

```
Days Calculation :365
d1 =01/01/1997(WED)
d2 =01/01/1997(WED)
D =1

[PRD] [d1+D] [d1-D]
```

Pour saisir une date, mettez d'abord d1 ou d2 en surbrillance. Au moment où vous appuyez sur une touche numérique pour indiquer le mois, un écran de saisie similaire à l'écran suivant apparaît.

```
Days Calculation :365
Input a Date
...Month
M[1~12]: 8

[PRD] [d1+D] [d1-D]
```

Indiquez le mois, le jour et l'année en appuyant sur **EXE** après chaque saisie.

Après avoir réglé les paramètres, utilisez un des menus de fonctions mentionnés ci-dessous pour effectuer le calcul correspondant.

- **{PRD}** ... {nombre de jours de d1 à d2 (d2 – d1)}
- **{d1+D}** ... {d1 plus le nombre de jours (d1 + D)}
- **{d1-D}** ... {d1 moins le nombre de jours (d1 – D)}

- Une erreur (Ma ERROR) se produit si les paramètres ne sont pas configurés correctement.

Utilisez le menu de fonction suivant pour passer d'un écran de résultat à l'autre.

- {REPT} ... {écran de saisie des paramètres}
- L'écran de configuration peut être utilisé pour spécifier une année de 365 ou 360 jours pour les calculs financiers. Les calculs de jours et de dates sont aussi effectués en fonction du nombre de jours pré-réglés pour une année, mais les calculs suivants ne peuvent pas être effectués quand une année de 360 jours est pré-réglée. Toute tentative de calcul dans ce cas provoquera une erreur.
(Date) + (Nombre de jours)
(Date) – (Nombre de jours)
- La plage de calcul va du 1er janvier 1901 au 31 décembre 2099.

• Calculs en mode 360 jours

Procédez de la façon suivante pour effectuer des calculs lorsque 360 jours est spécifié pour Date Mode sur l'écran de configuration.

- Si d1 est le 31e jour d'un mois, d1 est considéré comme le 30e jour de ce mois.
- Si d2 est le 31e jour d'un mois, d2 est considéré comme le 1er jour du mois suivant, à moins que d1 soit le 30.

9. Dépréciation

La fonction de dépréciation vous permet de calculer la quantité par laquelle le montant d'une dépense d'entreprise peut se réduire par rapport à sa valeur de revenu (s'amortir) sur une année donnée.

- Cette calculatrice supporte les types de calcul de dépréciation suivants : constant (*SL* : straight-line) ; à taux fixe (*FP* : fixed-percentage) ; proportionnel à l'ordre numérique inversé des années (*SYD* : sum-of-the-years'-digits) et dégressif (*DB* : declining-balance)
- Toutes les méthodes mentionnées ci-dessus peuvent être utilisées pour calculer la dépréciation sur une période donnée. Un tableau et un graphe du montant amorti et non amorti pour l'année *j*.

• Méthode de la dépréciation constant (SL)

$$SL_1 = \frac{(PV-FV)}{n} \cdot \frac{\{Y-1\}}{12}$$

$$SL_j = \frac{(PV-FV)}{n}$$

$$SL_{n+1} = \frac{(PV-FV)}{n} \cdot \frac{12-\{Y-1\}}{12}$$

$$(\{Y-1\} \neq 12)$$

SL_j : charge de dépréciation pour la *j*^{ième} année

n : vie utile

PV : coût initial (de base)

FV : valeur comptable résiduelle

j : année de calcul du coût de la dépréciation

Y-1 : nombre de mois dans la première année de dépréciation

• **Méthode de la dépréciation à taux fixe (FP)**

$$FP_1 = PV \times \frac{I\%}{100} \times \frac{\{Y-1\}}{12}$$

$$FP_j = (RDV_{j-1} + FV) \times \frac{I\%}{100}$$

$$FP_{n+1} = RDV_n \quad (\{Y-1\} \neq 12)$$

$$RDV_1 = PV - FV - FP_1$$

$$RDV_j = RDV_{j-1} - FP_j$$

$$RDV_{n+1} = 0 \quad (\{Y-1\} \neq 12)$$

FP_j : charge de dépréciation pour la $j^{\text{ième}}$ année

RDV_j : valeur amortie restante a la fin de la $j^{\text{ième}}$ année

$I\%$: taux de dépréciation

• **Méthode de la dépréciation proportionnelle à l'ordre numérique inversé des années (SYD)**

$$Z = \frac{n(n+1)}{2} \quad n' = n - \frac{\{Y-1\}}{12}$$

$$Z' = \frac{(\text{partie entière de } n' + 1)(\text{partie entière de } n' + \text{partie fractionnaire de } 2 \cdot n')}{2}$$

$$SYD_1 = \frac{n}{Z} \times \frac{\{Y-1\}}{12} (PV - FV)$$

$$SYD_j = \left(\frac{n' - j + 2}{Z'} \right) (PV - FV - SYD_1) \quad (j \neq 1)$$

$$SYD_{n+1} = \left(\frac{n' - (n+1) + 2}{Z'} \right) (PV - FV - SYD_1) \times \frac{12 - \{Y-1\}}{12} \quad (\{Y-1\} \neq 12)$$

$$RDV_1 = PV - FV - SYD_1$$

$$RDV_j = RDV_{j-1} - SYD_j$$

SYD_j : charge de dépréciation pour la $j^{\text{ième}}$ année

RDV_j : valeur amortie restante a la fin de la $j^{\text{ième}}$ année

• **Méthode de la dépréciation dégressive (DB)**

$$DB_1 = PV \times \frac{I\%}{100n} \times \frac{Y-1}{12}$$

$$RDV_1 = PV - FV - DB_1$$

$$DB_j = (RDV_{j-1} + FV) \times \frac{I\%}{100n}$$

$$RDV_j = RDV_{j-1} - DB_j$$

$$DB_{n+1} = RDV_n \quad (\{Y-1\} \neq 12)$$

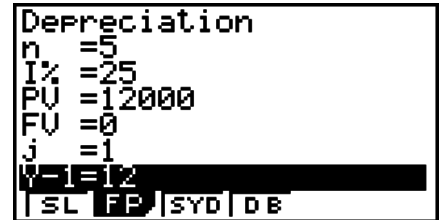
$$RDV_{n+1} = 0 \quad (\{Y-1\} \neq 12)$$

DB_j : charge de dépréciation pour la $j^{\text{ième}}$ année

RDV_j : valeur amortie restante a la fin de la $j^{\text{ième}}$ année

$I\%$: facteur de dépréciation

Pour afficher l'écran de saisie pour le calcul de dépréciation indiqué ci-dessous, appuyez sur **F3** (DEPR) à partir de l'écran Finance 2.



n..... vie utile

I% taux de dépréciation dans le cas de la méthode d'amortissement à taux fixe (FP),
facteur de dépréciation dans le cas de la méthode dégressive (DB)

PV..... coût initial (de base)

FV..... valeur comptable résiduelle

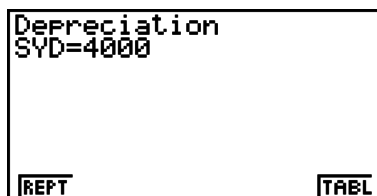
j..... année de calcul du coût de la dépréciation

Y-1..... nombre de mois dans la première année de dépréciation

Après avoir configuré les paramètres, utilisez un des menus de fonction ci-dessous pour effectuer le calcul correspondant.

- {**SL**} ... {Calcul de la dépréciation pour l'année *j* en utilisant la méthode de dépréciation constant}
- {**FP**} ... {**FP**}{Calcul de la dépréciation pour l'année *j* en utilisant la méthode de dépréciation à taux fixe}
{**I%**}{Calcul du taux de dépréciation}
- {**SYD**} ... {Calcul de la dépréciation pour l'année *j* en utilisant la méthode de dépréciation proportionnel à l'ordre numérique inversé des années}
- {**DB**} ... {Calcul de la dépréciation pour l'année *j* en utilisant la méthode de la dépréciation dégressif}

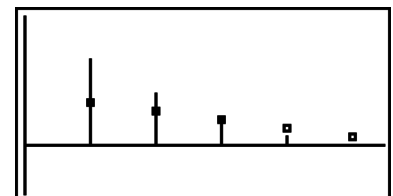
Exemples de sorties du résultat du calcul



{SYD}

<i>j</i>	SYD	RDU
1	4000	8000
2	3200	4800
3	2400	2400
4	1600	800

{SYD} – {TABL}



{SYD} – {GRPH}

Une erreur (Ma ERROR) se produit si les paramètres ne sont pas correctement configurés.

Utilisez le menu de fonction ci-dessous pour naviguer entre les écrans de résultat des calculs.

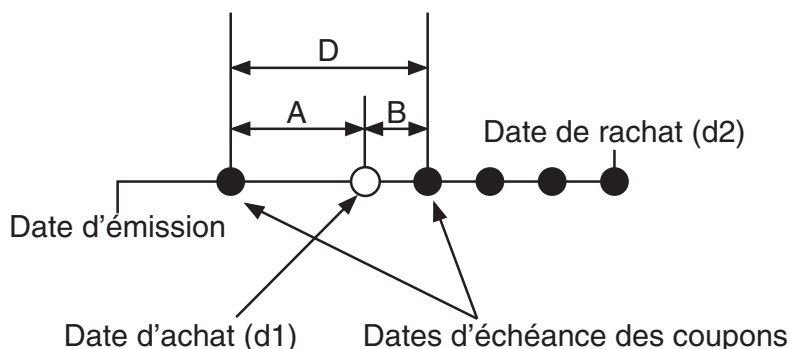
- {**REPT**} ... {écran de saisie des paramètres}
- {**TABL**} ... {affiche le tableau}
- {**GRPH**} ... {trace le graphe}

10. Calculs d'obligations

Un calcul d'obligation vous permet de calculer le prix d'achat ou le rendement annuel d'une obligation.

Avant de commencer les calculs d'obligations, utilisez l'écran de configuration des paramètres « Date Mode » et « Periods/YR. » (page 7-1).

• **Formule**



PRC : prix pour 100 USD de valeur nominale

CPN : taux d'intérêt nominal annuel (%)

YLD : taux de rendement actuariel (%)

A : jours accumulés

M : nombre d'échéances de coupons par an (1=annuel, 2= semestriel)

N : nombre d'échéances de coupons entre la date de règlement et la date d'échéance

RDB : prix de rachat ou de remboursement pour 100 USD de valeur nominale

D : nombre de jours de la période de coupon où le règlement a lieu

B : nombre de jours entre la date de règlement et la prochaine date d'échéance du coupon
= $D - A$

INT : intérêts courus

CST : prix intérêts compris (coût)

• **Prix par 100 USD de valeur nominale (PRC)**

- Pour une (ou moins d'une) période de coupon jusqu'au rachat

$$PRC = - \frac{RDV + \frac{CPN}{M}}{1 + \left(\frac{B}{D} \times \frac{YLD/100}{M} \right)} + \left(\frac{A}{D} \times \frac{CPN}{M} \right)$$

- Pour plus d'une période de coupon jusqu'au rachat

$$PRC = - \frac{RDV}{\left(1 + \frac{YLD/100}{M}\right)^{(N-1+B/D)}} - \sum_{k=1}^N \frac{\frac{CPN}{M}}{\left(1 + \frac{YLD/100}{M}\right)^{(k-1+B/D)}} + \frac{A}{D} \times \frac{CPN}{M}$$

$$INT = - \frac{A}{D} \times \frac{CPN}{M} \quad CST = PRC + INT$$

• **Rendement annuel (YLD)**

Le rendement YLD est calculé par la méthode de Newton.

Pour afficher l'écran de saisie pour le calcul d'obligation indiqué ci-dessous, appuyez sur **F4** (BOND) à partir de l'écran Finance 2.

F6 (▷) F4 (BOND)

```
Bond Calculation
d1 = 01M0102010Y(FRI)
d2 = 01M01D2010Y(FRI)
RDU=100
CPN=3
PRC=-103
YLD=-1.02822962E-11
PRC YLD
```

d1 date d'achat (mois, jour, année)
d2 date de rachat (mois, jour, année)
RDV prix de rachat par 100 USD de valeur nominale
CPN taux d'intérêt nominal
PRC prix par 100 USD de valeur nominale
YLD rendement annuel

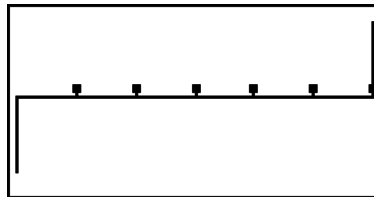
Après avoir configuré les paramètres, utilisez un des menus de fonction ci-dessous pour effectuer le calcul correspondant.

- {PRC} ... {Calcul du prix de l'obligation (PRC), intérêts courus (INT) et coût de l'obligation (CST)}
- {YLD} ... {Calcul du taux de rendement actuariel}

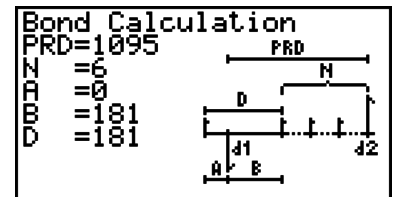
Exemples de sorties du résultat du calcul

```
Bond Calculation
PRC=-97.19928455
INT=0
CST=-97.19928455
REPT MEMO GRPH
```

{PRC}



{PRC} - {GRPH}



{PRC} - {MEMO}

Une erreur (Ma ERROR) se produit si les paramètres ne sont pas correctement configurés. Utilisez le menu de fonction ci-dessous pour naviguer entre les écrans de résultat des calculs.

- {REPT} ... {écran de saisie de paramètres}
- {GRPH} ... {trace le graphe}
- {MEMO} ... {affiche le nombre de jours utilisé pour les calculs}

Écran MEMO

Les lignes suivantes expliquent la signification des éléments de l'écran MEMO :

PRD ... nombre de jours entre d1 et d2

N nombre d'échéances de coupons entre la date de règlement et la date de rachat

A jours accumulés

B nombre de jours entre la date de règlement et la prochaine date d'échéance du coupon = D-A

D nombre de jours de la période de coupon où le règlement a lieu

- Chaque appui sur **[EXE]** pendant l'affichage de l'écran MEMO fait défiler séquentiellement l'affichage de la date d'échéance du coupon (CPD) depuis la date de rachat jusqu'à la date d'achat. Ceci est valable seulement si dans l'écran de configuration, le paramètre « Date Mode » est configuré à « 365 ».

```
Bond Calculation
CPD=01M01D2012Y(SUN)
```

11. Calculs financiers en utilisant des fonctions

Dans le mode **RUN•MAT** ou dans le mode **PRGM**, vous pouvez utiliser des fonctions spéciales pour réaliser des calculs qui sont identiques aux calculs financiers avec le mode financier **TVM**.

Exemple Pour calculer l'intérêt total et le capital payés pour un prêt de 300 USD sur 2 ans (730 jours) à un taux d'intérêt simple annuel de 5%. Utilisez un paramètre « Date Mode » configuré à 365.

1. À partir du menu principal, entrez dans le mode **RUN•MAT**.
2. Appuyez sur les touches suivantes :

```
OPTN F6 (▷) F6 (▷) F6 (▷) F1 (TVM)
F1 (SMPL) F1 (SI) 7 3 0 , 5 ,
3 0 0 ) EXE
```

```
SmP1_SI(730,5,300) -30
```

```
F2 (SFV) 7 3 0 , 5 , 3 0 0 )
EXE
```

```
SmP1_SI(730,5,300) -30
SmP1_SFV(730,5,300) -330
SI SFV
```

- Pour modifier le paramètre « Date mode », utilisez l'écran de configuration du mode **TVM** (**[SHIFT]** **[MENU]** (SET UP)). Pour changer ce paramètre, vous pouvez utiliser aussi les commandes spéciales (DateMode365, DateMode360) dans le mode **PRGM**.
- Pour plus de détails sur les usages des fonctions de calculs financiers et sur leur syntaxe, voir « Réalisation de calculs financiers dans un programme » (page 8-37).

Chapitre 8 Programmation

1. Étapes élémentaires de la programmation

Les commandes et les calculs sont exécutés dans l'ordre, tout comme les instructions multiples d'un calcul manuel.

1. Depuis le menu principal, accédez au mode **PRGM**. A ce moment, une liste de programmes apparaît.

Zone de programme sélectionnée
(utilisez ▲ et ▼ pour changer de zone)

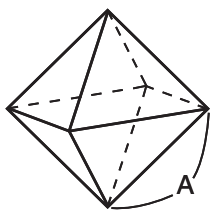
Program List			
AREA	*	:	34
GRAPHICS	:	:	56
MEASURE	:	:	66
OCTA	:	:	44
OCTONARY	:	:	89
TRIANGLE	:	:	69
EXE	EDIT	NEW	DEL DELTA

Les fichiers sont classés dans l'ordre alphabétique de leurs noms.

2. Enregistrez un nom de fichier.
 3. Ecrivez le programme.
 4. Lancez le programme.
- Les valeurs à droite dans la liste de programmes indiquent le nombre d'octets utilisés par chaque programme.
 - Un nom de fichier peut contenir jusqu'à huit caractères.
 - Vous pouvez utiliser les caractères suivants pour les noms de fichier : A à Z, r, θ, espaces, [,], {, }, ', ", ~, 0 à 9, ., +, -, ×, ÷
 - L'enregistrement d'un nom de fichier utilise 32 octets de mémoire.

Exemple Calculer l'aire (cm²) et le volume (cm³) de trois octaèdres réguliers dont les côtés mesurent 7, 10 et 15 cm

Stockez la formule sous le nom de fichier OCTA.



Les formules utilisées pour le calcul de l'aire S et du volume V d'un octaèdre régulier dont la longueur d'un côté A est connue sont les suivants.

$$S = 2\sqrt{3} A^2, \quad V = \frac{\sqrt{2}}{3} A^3$$

- ① **MENU** PRGM
- ② **F3** (NEW) **9** (O) **In** (C) **÷** (T) **X,θ,T** (A) **EXE**
- ③ **SHIFT** **VARS** (PRGM) **F4** (?) **→** **ALPHA** **X,θ,T** (A) **F6** (▷) **F5** (:)
2 **X** **SHIFT** **x²** (**√**) **3** **X** **ALPHA** **X,θ,T** (A) **x²** **F6** (▷) **F6** (▷) **F5** (▲)
SHIFT **x²** (**√**) **2** **÷** **3** **X** **ALPHA** **X,θ,T** (A) **∧** **3**
EXIT **EXIT**
- ④ **F1** (EXE) ou **EXE**
7 **EXE** (Valeur de A)
EXE

S lorsque A = 7	?	169.7409791
V lorsque A = 7	?	161.6917506

[EXE] [EXE]
 [1] [0] [EXE]
 [EXE]

	?	
S lorsque A = 10	10	346.4101615
V lorsque A = 10		471.4045208

[EXE] [EXE]
 [1] [5] [EXE]
 [EXE] *1

	?	
S lorsque A = 15	15	779.4228634
V lorsque A = 15		1590.990258

*1 L'appui sur [EXE] lorsque le résultat final du programme est affiché, provoque la sortie du programme.

- Vous pouvez lancer un programme dans le mode **RUN•MAT** en entrant : Prog "<nom de fichier>" [EXE].
- Lorsque le résultat final d'un programme exécuté au moyen de cette méthode est affiché, une pression sur [EXE] réexécute le programme.
- Une erreur se produit si le programme spécifié par Prog "<nom de fichier>" ne peut pas être trouvé.

2. Touches de fonction du mode PRGM

- {NEW} ... {nouveau programme}

• Lorsque vous enregistrez un nom de fichier

- {RUN}/{BASE} ... entrée de programme {calcul général}/{base numérique}
- {π0} ... {enregistrement d'un mot de passe}
- {SYBL} ... {menu de symboles}

• Lorsque vous écrivez un programme — [F1](RUN) ... défaut

- {TOP}/{BTM} ... {début}/{fin} du programme
- {SRC} ... {recherche}
- {MENU} ... {liste des menus}
 - {STAT}/{MAT}/{LIST}/{GRPH}/{DYNA}/{TABL}/{RECR}
 - ... menu {statistiques}/{matrice}/{liste}/{graphe}/{graphe dynamique}/{table}/{récurrence}
 - {A↔a} ... {fait basculer entre majuscules et minuscules}
 - {CHAR} ... {affiche un écran pour la sélection de symboles mathématiques, de symboles spéciaux et de caractères accentués}
- Lorsque vous appuyez sur [SHIFT] [VARS] (PRGM) le menu de programmation (PRGM) suivant apparaît.
 - {COM} ... {menu de commandes de programmation}
 - {CTL} ... {menu de commandes de contrôle de programmation}
 - {JUMP} ... {menu de commande de saut}
 - {?}/{▲} ... commande {de saisie}/{d'affichage}

- {CLR}/{DISP} ... menu de commande de {suppression}/{affichage}
- {REL} ... {menu de operadores relacionales de salto condicional}
- {I/O} ... {menu de commande de contrôle/transfert d'entrée/sortie}
- {:} ... {commande d'instructions multiples}
- {STR} ... {commande de chaîne}

Voir « Guide des commandes » à la page 8-7 pour tous les détails sur ces commandes.

- Lorsque vous appuyez sur **SHIFT** **MENU** (SET UP), le menu de commandes de mode ci-dessous apparaît.
 - {ANGL}/{COORD}/{GRID}/{AXES}/{LABL}/{DISP}/{S/L}/{DRAW}/{DERV}/{BACK}/{FUNC}/
{SIML}/{S-WIN}/{LIST}/{LOCS}/{T-VAR}/{ΣDSP}/{RESID}/{CPLX}/{FRAC}/{Y-SPD}/{DATE}/
{PMT}/{PRD}/{INEQ}/{SIMP}/{Q1Q3}

Voir « Menus de touches de fonction sur l'écran de configuration » à la page 1-27 pour les détails au sujet de chaque commande.

• Lorsque vous écrivez un programme — **F2** (BASE)^{*1}

- {TOP}/{BTM}/{SRC}
- {MENU}
 - {d~o} ... saisie de valeurs {décimales}/{hexadécimales}/{binaires}/{octales}
 - {LOG} ... {opérateur des bits}
 - {DISP} ... conversion de la valeur affichée en valeur {décimale}/{hexadécimale}/{binaire}/
{octale}
 - {A↔a}/{SYBL}
- Lorsque vous appuyez sur **SHIFT** **EXIT** (PRGM), le menu de programmation (PRGM) suivant apparaît.
 - {Prog} ... {rappel de programme}
 - {JUMP}/{?}/{▲}
 - {REL} ... {menu d'opérateurs relationnels avec saut conditionnel}
 - {:} ... {commande d'instructions multiples}
- Lorsque vous appuyez sur **SHIFT** **MENU** (SET UP), le menu de commandes de mode ci-dessous apparaît.
 - {Dec}/{Hex}/{Bin}/{Oct}

*1 Les programmes écrits après une pression sur **F2** (BASE) sont indiqués par **B** à la droite du nom de fichier.

- {EXE}/{EDIT} ... programme {execute}/{edit}
- {NEW} ... {nouveau programme}
- {DEL}/{DEL•A} ... suppression de {programme particulier}/{tous les programmes}
- {SRC}/{REN} ... nom fichier {recherche}/{modifier}

3. Édition du contenu d'un programme

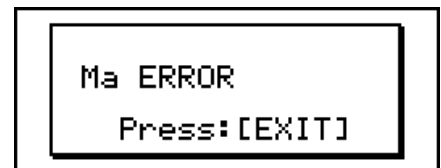
■ Mise au point d'un programme (débugage)

Un problème apparaissant dans un programme et l'empêchant de se dérouler normalement est appelé un « bogue » et l'élimination de ce problème est appelé « débugage ». Les symptômes suivants indiquent que votre programme contient une erreur (un bogue) et qu'une mise au point est nécessaire.

- Messages d'erreur apparaissant quand le programme est en route
- Résultats qui ne correspondent pas aux prévisions

• Pour éliminer une erreur à l'origine d'un message

Un message d'erreur comparable au message suivant apparaît quand un problème se présente pendant l'exécution d'un programme.



Quand ce type de message apparaît, appuyez sur **[EXIT]** pour afficher le point du programme où l'erreur s'est produite. Le curseur clignote à l'endroit où se trouve le problème. Contrôlez le « Tableau des messages d'erreur » (page α-1) pour savoir quelles dispositions prendre pour corriger le problème.

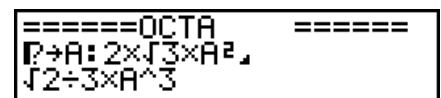
- Notez que la position de l'erreur ne sera pas indiquée lorsque vous appuyez sur **[EXIT]** si le programme est protégé par un mot de passe.

• Pour éliminer les erreurs à l'origine de mauvais résultats

Si le programme aboutit à un résultat qui ne correspond pas à vos attentes, vérifiez le contenu du programme et effectuez les modifications nécessaires.

[F1] (TOP)... Positionne le curseur en début de programme

[F2] (BTM)... Positionne le curseur en fin de programme



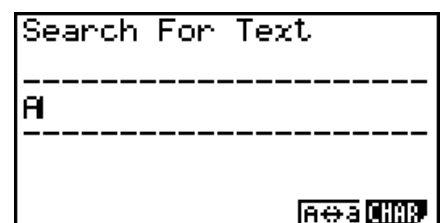
■ Recherche de données à l'intérieur d'un programme

Exemple Rechercher la lettre « A » dans le programme nommé OCTA

1. Rappeler le programme.
2. Appuyez sur **[F3]** (SRC) et saisissez les données que vous recherchez.

[F3] (SRC)

[ALPHA] **[X,θ,T]** (A)



3. Appuyez sur **[EXE]** pour commencer la recherche.
Le contenu du programme apparaît à l'écran avec le curseur sur la première occurrence de la donnée spécifiée.*1

```
=====OCTA=====
?→A: 2×√3×A²,
√2÷3×A³
|SRC
```

4. Chaque pression de **[EXE]** ou **[F1]** (SRC) provoque le passage du curseur sur le cas suivant des données spécifiées.*2

```
=====OCTA=====
?→A: 2×√3×A²,
√2÷3×A³
```

*1 Le message « Not Found » apparaîtra si la donnée recherchée ne pourra pas être localisée dans le programme.

*2 La recherche s'arrête lorsque les données recherchées ont toutes été localisées.

- Vous ne pouvez pas spécifier le retour à la ligne (**[↵]**) ni la commande d'affichage (**[▲]**) pour la donnée recherchée.
- Lorsque le contenu du programme est affiché, vous pouvez utiliser les touches du pavé directionnel pour placer le curseur à un autre endroit avant de chercher la prochaine occurrence de la donnée. La recherche ne s'effectuera que sur la partie du programme débutant à la position du curseur lorsque vous appuierez sur **[EXE]**.
- Lorsque la donnée recherchée est localisée, la recherche s'arrête si vous saisissez des données ou déplacez le curseur.
- Si vous faites une erreur lors de la saisie de caractères, appuyez sur **[AC]** pour annuler la saisie et recommencez depuis le début.

4. Gestion de fichiers

■ Recherche d'un fichier

• Pour localiser un fichier par ses initiales

Exemple Faire une recherche par initiales pour rappeler le programme nommé OCTA

1. Quand la liste de programmes est à l'écran, appuyez sur **[F6]** (**[▷]**) **[F1]** (SRC) et saisissez les premiers caractères du fichier souhaité.

[F6] (**[▷]**) **[F1]** (SRC)
[9] (O) **[In]** (C) **[⇄]** (T)

```
Search For Program
|OCTA
```

2. Appuyez sur **[EXE]** pour commencer la recherche.

- Le nom commençant par les caractères que vous avez saisis est mis en surbrillance.

```
Program List
|OCTA : 447
OCTONARY : 89
TRIANGLE : 69
```

- Si aucun programme ne commence par les caractères que vous avez saisis, le message « Not Found » apparaîtra à l'écran. Dans ce cas, appuyez sur **[EXIT]** pour annuler le message d'erreur.

■ Édition d'un nom de fichier

1. Quand la liste de programmes est à l'écran, utilisez ▲ et ▼ pour amener la surbrillance sur le fichier dont vous voulez changer le nom, puis appuyez sur **F6**(▷) **F2**(REN).
2. Effectuez les changements souhaités.
3. Appuyez sur **EXE** pour enregistrer le nouveau nom et revenir à la liste de programmes.

La liste de programmes est retriée selon les changements effectués dans le nom de fichier.

- Si, après modification, le nouveau nom de fichier est identique à un nom de programme stocké en mémoire, le message « Already Exists » apparaîtra. Dans ce cas, vous pouvez effectuer une des deux opérations suivantes pour corriger le problème.
 - Presser **EXIT** pour effacer l'erreur et revenir à l'écran d'édition du nom de fichier.
 - Presser **AC** pour nettoyer le nom de fichier entré et en introduire un nouveau.

■ Effacement d'un programme

• Pour supprimer un programme précis

1. Quand la liste de programmes est à l'écran, utilisez ▲ et ▼ pour amener la surbrillance sur le nom du programme que vous voulez supprimer.
2. Appuyez sur **F4**(DEL).
3. Appuyez sur **F1**(YES) pour supprimer le programme sélectionné ou sur **F6**(NO) pour abandonner l'opération sans rien supprimer.

• Pour supprimer tous les programmes

1. Quand la liste de programmes est à l'écran, appuyez sur **F5**(DEL•A).
 2. Appuyez sur **F1**(YES) pour supprimer tous les programmes ou sur **F6**(NO) pour abandonner l'opération sans rien supprimer.
- Vous pouvez aussi effacer tous les programmes en accédant au mode **MEMORY**. Voir « Chapitre 11 Gestionnaire de la mémoire » pour les détails.

■ Enregistrement d'un mot de passe

Lorsque vous écrivez un programme, vous pouvez le protéger par un mot de passe sans lequel il ne sera pas possible d'accéder au contenu de ce programme.

- Il n'est pas nécessaire d'indiquer le mot de passe pour lancer un programme.
- La saisie d'un mot de passe est identique à la saisie d'un nom de fichier.

1. Quand la liste de programmes est à l'écran, appuyez sur **F3**(NEW) pour enregistrer le nom de fichier du nouveau programme.
2. Appuyez sur **F5**(π0) puis saisissez le mot de passe.
3. Appuyez sur **EXE** pour enregistrer le nom de fichier et le mot de passe. Vous pouvez maintenant introduire le contenu du programme.
4. Une fois que vous avez introduit le programme, appuyez sur **SHIFT** **EXIT**(QUIT) pour sortir du fichier et revenir à la liste de programmes. Les fichiers qui sont protégés par un mot de passe sont indiqués par un astérisque à la droite du nom de fichier.



Program List		
AREA	*	34
GRAPHICS	:	56

■ Rappel d'un programme protégé par un mot de passe

1. Dans la liste de programmes, utilisez ▲ et ▼ pour amener la surbrillance sur le nom du programme que vous voulez rappeler.
 2. Appuyez sur **F2** (EDIT).
 3. Entrez le mot de passe et appuyez sur **EXE** pour rappeler le programme.
- Le message d'erreur « Mismatch » apparaîtra si vous indiquez le mauvais mot de passe lors du rappel d'un programme protégé par un mot de passe.

5. Guide des commandes

■ Index des commandes

Break.....	8-11	Receive(.....	8-18
CloseComport38k.....	8-18	Receive38k.....	8-18
ClrGraph.....	8-14	Return.....	8-12
ClrList.....	8-14	Send(.....	8-18
ClrMat.....	8-15	Send38k.....	8-18
ClrText.....	8-15	Stop.....	8-12
DispF-Tbl, DispR-Tbl.....	8-15	StrCmp(.....	8-20
Do~LpWhile.....	8-10	StrInv(.....	8-20
DrawDyna.....	8-15	StrJoin(.....	8-20
DrawFTG-Con, DrawFTG-Plt.....	8-15	StrLeft(.....	8-20
DrawGraph.....	8-15	StrLen(.....	8-20
DrawR-Con, DrawR-Plt.....	8-16	StrLwr(.....	8-21
DrawRΣ-Con, DrawRΣ-Plt.....	8-16	StrMid(.....	8-21
DrawStat.....	8-16	StrRight(.....	8-21
DrawWeb.....	8-16	StrRotate(.....	8-21
Dsz.....	8-12	StrShift(.....	8-21
Exp(.....	8-20	StrSrc(.....	8-21
Exp►Str(.....	8-20	StrUpr(.....	8-21
For~To~(Step~)Next.....	8-10	While~WhileEnd.....	8-10
Getkey.....	8-17	? (Commande de saisie).....	8-8
Goto~Lbl.....	8-13	▲ (Commande d'affichage).....	8-8
If~Then~(Else~)IfEnd.....	8-9	: (Commande d'instructions multiples)...	8-8
Isz.....	8-13	↵ (Retour).....	8-9
Locate.....	8-17	' (Délimiteur de commentaire).....	8-9
Menu.....	8-14	⇒ (Code de saut).....	8-13
OpenComport38k.....	8-18	=, ≠, >, <, ≥, ≤ (Opérateurs relationnels)	
Prog.....	8-11	8-19
PlotPhase.....	8-16	+.....	8-22
RclCapt.....	8-22		

Les conventions utilisées dans cette section pour la description des différentes commandes sont les suivantes.

Texte en caractères gras .. Les commandes et autres paramètres qui doivent toujours être saisis sont en caractères gras.

{Accolades}..... Les accolades sont utilisées pour indiquer un certain nombre de paramètres dont un doit être sélectionné lorsqu'une commande est utilisée. N'insérez pas d'accolades quand vous introduisez une commande.

[Crochets]..... Les crochets doivent être utilisés pour indiquer des paramètres qui sont optionnels. N'insérez pas de crochets quand vous introduisez une commande.

Expressions numériques..... Les expressions numériques, telles que 10, 10 + 20, A, indiquent des constantes, des calculs, des constantes numériques, ou autres.

Caractères alphabétiques.... Les caractères alphabétiques indiquent des chaînes, telles AB.

■ Commandes d'opérations élémentaires

? (Commande de saisie)

Fonction : Demande de saisir une valeur devant être affectée à une variable pendant la programmation.

Syntaxe : ? → <nom de la variable>, "<message à afficher>" ? → <nom de variable>

Exemple : ? → A ↵

Description :

- Cette commande interrompt momentanément l'exécution du programme et demande de saisir une valeur ou une expression à affecter à une variable. Si vous ne spécifiez pas de message à afficher, l'exécution de cette commande fera apparaître « ? » pour indiquer que la calculatrice attend que vous saisissiez une valeur. Si vous spécifiez le message à afficher, « <message à afficher> ? » apparaîtra pour demander de saisir une valeur. Le texte du message à afficher est limité à 255 octets.
- La réponse à cette commande doit être une valeur ou une expression, mais l'expression ne peut pas être un nom de la variable.
- Vous pouvez spécifier un nom de liste, un nom de matrice, un nom de chaîne, une mémoire de fonction (fn), un graphe (Yn), etc. comme nom de variable.

▲ (Commande d'affichage)

Fonction : Affiche un résultat intermédiaire pendant l'exécution d'un programme.

Description :

- Cette commande interrompt momentanément l'exécution d'un programme et affiche un texte en caractères alphabétiques ou le résultat du calcul précédant immédiatement cette commande.
- La commande d'affichage doit être utilisée aux endroits où vous appuieriez normalement sur la touche **EXE** pendant un calcul manuel.

: (Commande d'instructions multiples)

Fonction : Relie deux instructions pour qu'elles soient exécutées dans l'ordre sans interruption.

Description :

- Contrairement à la commande d'affichage (▲), les instructions reliées par cette commande sont exécutées sans interruption.
- La commande d'instructions multiples peut être utilisée pour mettre en relation deux expressions d'un calcul ou deux commandes.
- Vous pouvez utiliser un retour indiqué par ↵ au lieu de la commande d'instructions multiples.

↵ (Retour)

Fonction : Relie deux instructions pour qu'elles soient exécutées dans l'ordre sans interruption.

Description :

- Le retour fonctionne de la même façon que la commande d'instructions multiples.
- Vous pouvez créer une ligne vide dans un programme en tapant un retour à la ligne. L'utilisation du retour à la place de la commande d'instructions multiples facilite la lecture du programme affiché.

' (Délimiteur de commentaire)

Fonction : Indique un commentaire inséré à l'intérieur d'un programme.

Description : Tout ce qui suit une apostrophe est traité comme commentaire et n'est pas exécutable.

■ Commandes de programmation (COM)

If~Then~(Else~)IfEnd

Fonction : L'instruction Then est exécutée seulement quand la condition If est vraie (pas zéro). L'instruction Else est exécutée quand la condition If est fausse (0). L'instruction IfEnd est toujours exécutée après l'instruction Then ou l'instruction Else.

Syntaxe :

$$\text{If } \begin{array}{c} \text{<condition>} \\ \text{expression numérique} \end{array} \left\{ \begin{array}{c} \text{↵} \\ : \\ \text{▲} \end{array} \right\} \text{ Then } \text{<instruction>} \left[\left\{ \begin{array}{c} \text{↵} \\ : \\ \text{▲} \end{array} \right\} \text{<instruction>} \right]$$
$$\left\{ \begin{array}{c} \text{↵} \\ : \\ \text{▲} \end{array} \right\} \left(\text{Else } \text{<instruction>} \left[\left\{ \begin{array}{c} \text{↵} \\ : \\ \text{▲} \end{array} \right\} \text{<instruction>} \right] \left\{ \begin{array}{c} \text{↵} \\ : \\ \text{▲} \end{array} \right\} \right) \text{ IfEnd}$$

Paramètres : condition, expression numérique

Description :

(1) If ~ Then ~ IfEnd

- Lorsque la condition est vraie, l'exécution passe à l'instruction Then puis continue par l'instruction suivant IfEnd.
- Lorsque la condition est fausse, l'exécution passe à l'instruction suivant IfEnd.

(2) If ~ Then ~ Else ~ IfEnd

- Lorsque la condition est vraie, l'exécution passe à l'instruction Then puis saute à l'instruction suivant IfEnd.

- Lorsque la condition est fausse, l'exécution saute à l'instruction Else et continue par l'instruction suivant IfEnd.

For~To~(Step~)Next

Fonction : Cette commande répète tout ce qui se trouve entre l'instruction For et l'instruction Next. La valeur initiale est affectée à la variable de référence à la première exécution, puis la valeur de la variable de référence change en fonction de la valeur de l'incrément à chaque exécution. L'exécution continue jusqu'à ce que la valeur de la variable de référence dépasse la valeur finale.

Syntaxe : For <valeur initiale> → <nom de la variable de référence> To <valeur finale>

$$\left(\text{Step } \langle \text{valeur de l'incrément} \rangle \right) \left\{ \begin{array}{c} \leftarrow \\ : \\ \rightarrow \end{array} \right\} \text{Next}$$

Paramètres :

- nom de la variable de référence : A à Z
- valeur initiale : valeur ou expression qui produit une valeur (i.e. $\sin x$, A, etc.)
- valeur finale : valeur ou expression qui produit une valeur (i.e. $\sin x$, A, etc.)
- valeur de l'incrément : valeur numérique (défaut : 1)

Description :

- La valeur par défaut de l'incrément est 1.
- La définition d'une valeur initiale inférieure à la valeur finale et d'un incrément positif incrémente la variable de référence à chaque exécution. La définition d'une valeur initiale supérieure à la valeur finale et d'un incrément négatif décrémente la valeur de la variable de référence à chaque exécution.

Do~LpWhile

Fonction : Cette commande répète des commandes particulières tant que sa condition est vraie (pas zéro).

Syntaxe :

$$\text{Do } \left\{ \begin{array}{c} \leftarrow \\ : \\ \rightarrow \end{array} \right\} \langle \text{instruction} \rangle \left\{ \begin{array}{c} \leftarrow \\ : \\ \rightarrow \end{array} \right\} \text{LpWhile } \langle \text{condition} \rangle$$

expression numérique

Paramètres : expression

Description :

- Cette commande répète les commandes contenues dans la boucle tant que sa condition est vraie (pas zéro). Quand la condition devient fausse (0), l'exécution continue à partir de l'instruction suivant l'instruction LpWhile.
- Comme la condition vient après l'instruction LpWhile, la condition est testée (vérifiée) après que toutes les commandes à l'intérieur de la boucle ont été exécutées.

While~WhileEnd

Fonction : Cette commande répète des commandes particulières tant que sa condition est vraie (pas zéro).

Syntaxe :

While <condition> { } <instruction> { } WhileEnd
 expression numérique

Paramètres : expression

Description :

- Cette commande répète les commandes contenues dans la boucle tant que sa condition est vraie (pas zéro). Quand la condition devient fausse (0), l'exécution se poursuit à partir de l'instruction suivant l'instruction WhileEnd.
- Comme la condition vient après l'instruction While, elle est testée (vérifiée) avant que les commandes à l'intérieur de la boucle soient exécutées.

■ Commandes de contrôle de la programmation (CTL)

Break

Fonction : Cette commande interrompt l'exécution d'une boucle et continue à partir de la commande suivante après la boucle.

Syntaxe : Break ↵

Description :

- Cette commande interrompt l'exécution d'une boucle et continue à partir de la commande suivante, après la boucle.
- Cette commande peut être utilisée pour interrompre l'exécution des instructions For, Do et While.

Prog

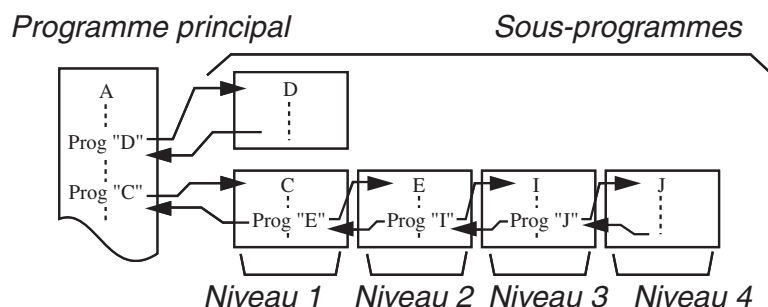
Fonction : Cette commande définit l'exécution d'un autre programme en tant que sous-programme. Dans le mode **RUN•MAT**, cette commande exécute un nouveau programme.

Syntaxe : Prog "nom de fichier" ↵

Exemple: Prog "ABC" ↵

Description :

- Même quand cette commande se trouve à l'intérieur d'une boucle, elle interrompt immédiatement la boucle et démarre le sous-programme.
- Cette commande peut être utilisée autant de fois que nécessaire à l'intérieur d'un programme principal pour faire appel à des sous-programmes qui exécutent des tâches particulières.
- Un sous-programme peut être utilisé à plusieurs endroits à l'intérieur d'un même programme principal, ou il peut être appelé par un certain nombre de programmes principaux.



- L'appel d'un sous-programme exécute celui-ci à partir du début. Quand l'exécution du sous-programme est terminée, on revient au programme principal et continue à partir de l'instruction suivant la commande Prog.
- Une commande Goto~Lbl à l'intérieur d'un sous-programme est valide à l'intérieur de ce sous-programme seulement. Elle ne peut pas être utilisée pour sauter à un label hors du sous-programme.
- Si le sous-programme correspondant au nom de fichier défini par la commande Prog n'existe pas, une erreur se produira.
- Dans le mode **RUN•MAT**, la saisie de la commande Prog et sa validation par **EXE** mettent en route le programme spécifié par la commande.

Return

Fonction : Cette commande fait revenir d'un sous-programme au programme d'origine.

Syntaxe : Return ↵

Description : L'exécution de la commande de retour à l'intérieur du programme principal interrompt l'exécution du programme. L'exécution de la commande de retour à l'intérieur d'un sous-programme interrompt le sous-programme et fait revenir au programme principal, à l'endroit où le sous-programme a commencé.

Stop

Fonction : Cette commande termine l'exécution d'un programme.

Syntaxe : Stop ↵

Description :

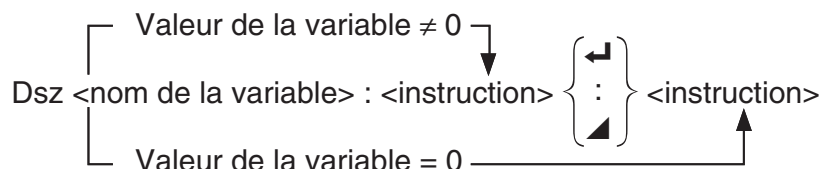
- Cette commande termine l'exécution du programme.
- L'exécution de cette commande à l'intérieur d'une boucle achève l'exécution du programme sans qu'aucune erreur ne se produise.

■ Commandes de saut (JUMP)

Dsz

Fonction : Cette commande est un saut avec compteur qui décrémente la valeur d'une variable de référence d'une unité, puis passe à l'instruction suivante si la valeur de la variable est égale à zéro.

Syntaxe :



Paramètres : nom de la variable : A à Z, r, θ

[Exemple] Dsz B : Décrémente la valeur affectée à la variable B d'une unité.

Description : Cette commande décrémente la valeur d'une variable de référence d'une unité, puis la teste (vérifie). Si la valeur actuelle n'est pas égale à zéro, l'exécution continue avec l'instruction suivante. Si la valeur est égale à zéro, l'exécution passe à l'instruction suivante la commande d'instructions multiples (:), la commande d'affichage de résultat (➤), ou la commande de retour (↵).

Goto~Lbl

Fonction : Cette commande effectue un saut inconditionnel à un endroit défini.

Syntaxe : Goto <nom de label> ~ Lbl <nom de label>

Paramètres : nom de label : valeur (0 à 9) variable (A à Z, r, θ)

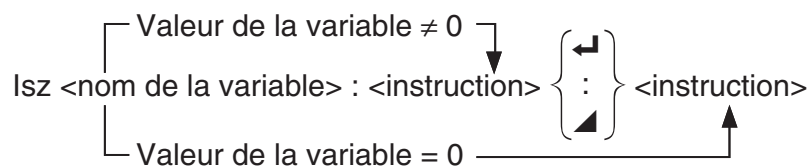
Description :

- Cette commande comprend deux parties : Goto n (n étant un paramètre comme décrit plus haut) et Lbl n (n étant un paramètre référencée par Goto n). Cette commande fait passer l'exécution du programme à l'instruction Lbl dont le paramètre n correspond à celui qui a été spécifié par l'instruction Goto.
- Cette commande peut être utilisée pour revenir au début d'un programme ou pour sauter à un endroit quelconque du programme.
- Cette commande peut être combinée aux sauts conditionnels et aux sauts avec compteurs.
- S'il n'y a aucune instruction Lbl dont la valeur correspond à celle définie par l'instruction Goto, une erreur se produira.

Isz

Fonction : Cette commande est un saut avec compteur qui incrémente la valeur de la variable de référence d'une unité, puis passe à l'instruction suivant la commande d'instruction multiple quand la valeur de la variable est égale à zéro.

Syntaxe :



Paramètres : nom de la variable : A à Z, r, θ

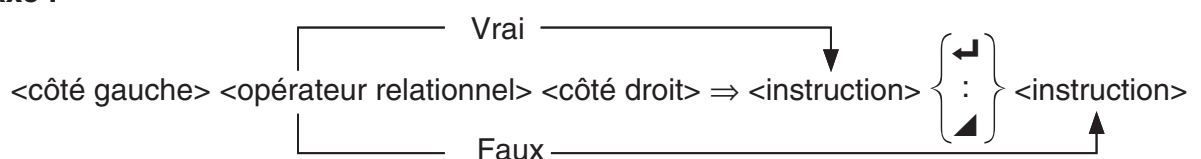
[Exemple] Isz A : Incrémente la valeur affectée à la variable A d'une unité.

Description : Cette commande incrémente la valeur d'une variable de référence d'une unité, puis la teste (vérifie). Si la valeur actuelle n'est pas égale à zéro, l'exécution continue avec l'instruction suivante. Si la valeur est égale à zéro, l'exécution passe à l'instruction suivant la commande d'instructions multiples (:), la commande d'affichage de résultat (▲) ou la commande de retour (↵).

⇒ (Code de saut)

Fonction : Ce code est utilisé pour poser les conditions d'un saut conditionnel. Le saut est exécuté quand les conditions sont fausses.

Syntaxe :



Paramètres :

- côté gauche/côté droit : variable (A à Z, r, θ), constante numérique, expression avec variable (comme : $A \times 2$)
- opérateur relationnel : =, ≠, >, <, ≥, ≤ (page 8-19)

Description :

- Le saut conditionnel compare le contenu de deux variables ou les résultats de deux expressions, et le saut est exécuté ou non selon les résultats de la comparaison.
- Si le résultat de la comparaison est vrai, l'exécution se poursuit à partir de l'instruction qui suit la commande \Rightarrow . Si le résultat de la comparaison est faux, l'exécution passe aux instructions suivant la commande d'instructions multiples (:), la commande d'affichage de résultat (\blacktriangleleft) ou la commande de retour (\blacktriangleleft).

Menu

Fonction : Crée un menu de branchement dans un programme.

Syntaxe : Menu "<chaîne (nom du menu)>", "<chaîne (nom de la branche) 1>", <valeur ou variable 1>, "<chaîne (nom de la branche) 2>", <valeur ou variable 2>, ... , "<chaîne (nom de la branche) n>", <valeur ou variable n>

Paramètres : valeur (0 à 9), variable (A à Z, r, θ)

Description :

- Chaque partie "<chaîne (nom de la branche) n>", <valeur ou variable n> correspond à un ensemble de branche et l'ensemble doit être inclus en entier.
- On peut inclure de deux à neuf ensembles de branche. Une erreur se produit si le nombre d'ensembles de branche est 1 ou supérieur à 9.
- Lors de la sélection d'une branche dans le menu pendant le déroulement d'un programme provoque un saut vers le même type d'étiquette (Lbl n) que celle utilisée avec la commande Goto. En spécifiant « "OK", 3 » pour la partie « "<chaîne (nom de la branche) n>", <valeur ou variable n> » spécifie un saut vers Lbl 3.

Exemple : Lbl 2 \blacktriangleleft

Menu "IS IT DONE?", "OK", 1, "EXIT", 2 \blacktriangleleft

Lbl 1 \blacktriangleleft

"IT'S DONE !"

■ Commandes d'effacement (CLR)

ClrGraph

Fonction : Cette commande efface l'écran graphique.

Syntaxe : ClrGraph \blacktriangleleft

Description : Cette commande efface l'écran graphique pendant l'exécution du programme.

ClrList

Fonction : Cette commande supprime les données d'une liste.

Syntaxe : ClrList <nom de liste>

ClrList

Paramètres : nom de liste : 1 à 26, Ans

Description : Cette commande supprime les données de la liste désignée par « nom de liste ». Toutes les données de la liste sont supprimées si rien n'est spécifié pour le « nom de liste ».

ClrMat

Fonction : Cette commande supprime les données de matrice.

Syntaxe : ClrMat <nom de matrice>

ClrMat

Paramètres : nom de matrice : A à Z, Ans

Description : Cette commande supprime les données de la matrice désignée par « nom de matrice ». Toutes les données de toutes les matrices sont supprimées si aucun « nom de matrice » n'est désigné.

ClrText

Fonction : Cette commande efface l'écran de texte.

Syntaxe : ClrText ↵

Description : Cette commande efface le texte de l'écran pendant l'exécution du programme.

■ Commandes d'affichage (DISP)

DispF-Tbl, DispR-Tbl

Aucun paramètre

Fonction : Ces commandes affichent des tables numériques.

Description :

- Ces commandes créent des tables numériques pendant l'exécution d'un programme selon les paramètres définis dans le programme.
- DispF-Tbl crée une table de fonctions, tandis que DispR-Tbl crée une table de récurrence.

DrawDyna

Aucun paramètre

Fonction : Cette commande exécute un tracé de graphe dynamique.

Description : Cette commande trace un graphe dynamique au cours de l'exécution du programme selon les paramètres de traçage définis dans le programme.

DrawFTG-Con, DrawFTG-Plt

Aucun paramètre

Fonction : Cette commande utilise les valeurs d'une table pour représenter graphiquement une fonction.

Description :

- Cette commande trace un graphe en fonction selon les paramètres définis dans le programme.
- DrawFTG-Con produit un graphe à points connectés, tandis que DrawFTG-Plt produit un graphe à points séparés.

DrawGraph

Aucun paramètre

Fonction : Cette commande trace un graphe.

Description : Cette commande trace un graphe selon les paramètres de traçage définis dans le programme.

DrawR-Con, DrawR-Plt**Aucun paramètre**

Fonction : Ces commandes tracent des expressions de récurrence, avec a_n (b_n ou c_n) comme axe vertical et n comme axe horizontal.

Description :

- Ces commandes tracent des expressions de récurrence selon les paramètres définis dans le programme, avec a_n (b_n ou c_n) comme axe vertical et n comme axe horizontal.
- DrawR-Con produit un graphe à points connectés, tandis que DrawR-Plt produit un graphe à points séparés.

DrawR Σ -Con, DrawR Σ -Plt**Aucun paramètre**

Fonction : Ces commandes tracent des expressions de récurrence, avec Σa_n (Σb_n ou Σc_n) comme axe vertical et n comme axe horizontal.

Description :

- Ces commandes tracent des expressions de récurrence selon les paramètres définis dans le programme, avec Σa_n (Σb_n ou Σc_n) comme axe vertical et n comme axe horizontal.
- DrawR Σ -Con produit un graphe à points connectés tandis que DrawR Σ -Plt produit un graphe à points séparés.

DrawStat

Fonction : Trace un graphe statistique.

Syntaxe : Voir « Utilisation de calculs et de graphes statistiques dans un programme » à la page 8-26.

Description : Cette commande trace un graphe statistique selon les paramètres de traçage définis dans le programme.

DrawWeb

Fonction : Cette commande représente graphiquement la convergence/divergence d'une expression de récurrence (graphe WEB).

Syntaxe : DrawWeb <type de récurrence>[, <nombre de lignes>] ↵

Exemple: DrawWeb a_{n+1} (b_{n+1} ou c_{n+1}), 5 ↵

Description :

- Cette commande représente graphiquement la convergence/divergence d'une expression de récurrence (graphe WEB).
- L'omission de la définition du nombre de lignes impose automatiquement 30, la valeur par défaut.

PlotPhase

Fonction : Trace le graphe d'un diagramme cartésien (courbe reportée en coordonnées cartésiennes) de séquences numériques dont les éléments correspondent aux abscisses (axe x) et aux ordonnées (axe y).

Syntaxe : PlotPhase <nom de la séquence numérique de l'axe x >, <nom de la séquence numérique de l'axe y >

Description :

- Seules les commandes suivantes peuvent être entrées pour chaque argument afin de spécifier le tableau récursif :

$a_n, b_n, c_n, a_{n+1}, b_{n+1}, c_{n+1}, a_{n+2}, b_{n+2}, c_{n+2}, \Sigma a_n, \Sigma b_n, \Sigma c_n, \Sigma a_{n+1}, \Sigma b_{n+1}, \Sigma c_{n+1}, \Sigma a_{n+2}, \Sigma b_{n+2}, \Sigma c_{n+2}$

- Une erreur « Memory ERROR » se produit lorsque vous spécifiez le nom d'une séquence numérique qui ne possède pas de valeurs stockées dans le tableau récursif.

Exemple : PlotPhase $\Sigma b_{n+1}, \Sigma a_{n+1}$

Trace le graphe d'un diagramme cartésien en utilisant Σb_{n+1} pour les abscisses et Σa_{n+1} pour les ordonnées.

■ Commandes d'entrée/sortie (I/O)

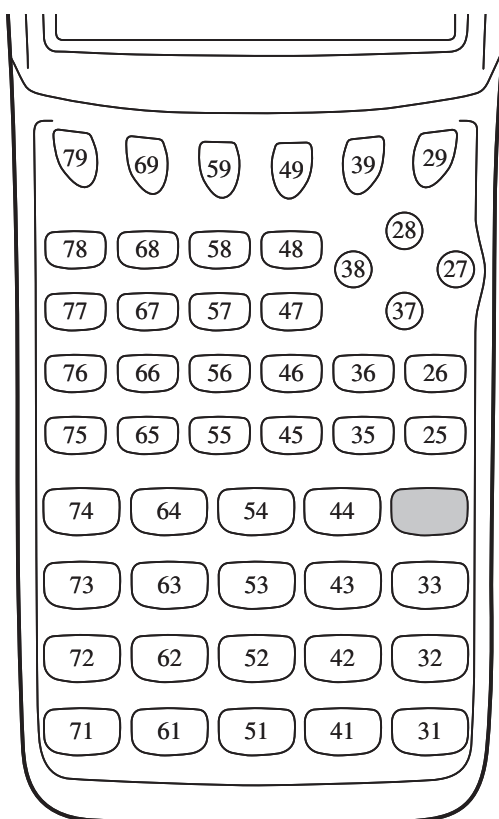
Getkey

Fonction : Cette commande retourne le code correspondant à la dernière touche appuyée.

Syntaxe : Getkey ↵

Description :

- Cette commande retourne le code correspondant à la dernière touche appuyée.



- On revient à la valeur zéro si aucune touche n'a été activée avant l'exécution de cette commande.
- Cette commande peut être utilisée à l'intérieur d'une boucle.

Locate

Fonction : Cette commande affiche des caractères alphanumériques à une position précise de l'écran de texte.

Syntaxe : Locate <numéro de colonne>, <numéro de ligne>, <valeur>

Locate <numéro de colonne>, <numéro de ligne>, <expression numérique>

Locate <numéro de colonne>, <numéro de ligne>, "<chaîne>"

[Exemple] Locate 1, 1, "AB" ↵

Paramètres :

- numéro de ligne : numéro de 1 à 7
- numéro de colonne : numéro de 1 à 21
- valeur et expression numérique
- chaîne : chaîne de caractères

Description :

- Cette commande affiche des valeurs (y compris le contenu des variables) ou du texte à une position précise de l'écran de texte. Si un calcul est introduit, le résultat de ce calcul sera affiché.
- La ligne est désignée par une valeur de 1 à 7 et la colonne est désignée par une valeur de 1 à 21.

**Exemple :** Cls ↵

Locate 7, 1, "CASIO FX"

Ce programme affiche le texte « CASIO FX » au centre de la première ligne de l'écran.

- Dans certains cas, la commande ClrText doit être exécutée avant de mettre le programme précédent en route.

Receive(/ Send(

Fonction : Cette commande reçoit les données d'un appareil externe et envoie des données à un appareil externe.

Syntaxe : Receive (<données>) / Send (<données>)

Description :

- Cette commande reçoit des données et envoie des données à un appareil externe.
- Les types de données suivantes peuvent être reçues (envoyées) par cette commande.
 - Valeurs individuelles affectées aux variables
 - Données de matrices (toutes les valeurs - des valeurs individuelles ne peuvent pas être spécifiées)
 - Données de listes (toutes les valeurs - des valeurs individuelles ne peuvent pas être spécifiées)

OpenComport38k / CloseComport38k

Fonction : Ouvre et ferme le port COM à 3 broches (série).

Description : Voir la commande Receive38k/Send38k ci-dessous.

Receive38k / Send38k

Fonction : Exécute l'envoi et la réception de données à un débit de 38 kbps.

Syntaxe : Send38k <expression>

Receive38k { <nom de variable> }
{ <nom de liste> }

Description :

- La commande OpenComport38k doit être exécutée avant l'exécution de la commande Receive38k/Send38k.
- La commande CloseComport38k doit être exécutée après l'exécution de la commande Receive38k/Send38k.
- Si le câble de communication est débranché lorsque vous exécutez cette commande, l'exécution du programme continuera sans générer d'erreur.

■ Opérateurs relationnels avec saut conditionnel (REL)

=, ≠, >, <, ≥, ≤

Fonction : Ces opérateurs relationnels sont utilisés communément avec la commande de saut conditionnel.

Syntaxe : <côté gauche> <opérateur relationnel> <côté droit>

Paramètres :

- côté gauche/côté droit : variable (A à Z, r, θ), constante numérique, expression avec variable (comme : $A \times 2$)
- opérateur relationnel : =, ≠, >, <, ≥, ≤

■ Chaînes

Une chaîne est une séquence de caractères enfermés entre doubles guillemets. Dans un programme, les chaînes sont utilisées pour spécifier l'affichage de texte. Une chaîne composée de caractères numériques (telle que "123") ou une expression (telle que " $x-1$ ") ne peut être traitée dans un calcul.

Pour afficher une chaîne à un endroit spécifique de l'écran, utilisez la commande Locate (page 8-17).

- Pour inclure un double guillemet (") ou une barre oblique inverse (\) (back slash) dans une chaîne, mettez une barre oblique inverse (\) devant le double guillemet (") ou devant la barre oblique inverse (\).

Exemple 1 : Pour inclure la séquence de caractères « Japan:"Tokyo" » dans une chaîne
"Japan:\"Tokyo\""

Exemple 2 : Pour inclure « main\abc » dans une chaîne
"main\\abc"

Vous pouvez entrer une barre oblique inverse à partir du menu qui s'affiche en appuyant sur **F6** (CHAR) **F2** (SYBL) dans le mode **PRGM**, ou bien, à partir de la catégorie String (chaîne) du catalogue qui s'affiche quand vous appuyez sur **SHIFT** **4** (CATALOG).

- Vous pouvez affecter des chaînes à la mémoire de stockage de chaîne (de Str 1 jusqu'à Str 20). Pour plus de détails sur les opérations avec des chaînes, voir « Mémoire de stockage des chaînes » (page 2-7).
- Vous pouvez utiliser la commande « + » (page 8-22) pour concaténer des chaînes dans un argument.

- Une fonction ou une commande à l'intérieur d'une fonction de chaîne (Exp(), StrCmp(), etc.) est traitée comme un caractère unique. Par exemple, la fonction « sin » est traitée comme un caractère unique.

Exp()

Fonction : Effectue la conversion d'une chaîne en une expression et exécute l'expression résultante.

Syntaxe : Exp("<chaîne>[]")

Exp►Str()

Fonction : Effectue la conversion d'une expression de graphe en une chaîne et l'affecte à une variable spécifiée.

Syntaxe : Exp►Str(<formule>, <nom de variable de chaîne>[])

Description : Pour le premier argument (<formule>) on peut utiliser une expression de graphe (Y_n, r, X_t, Y_t, X), une formule récursive ($a_n, a_{n+1}, a_{n+2}, b_n, b_{n+1}, b_{n+2}, c_n, c_{n+1}, c_{n+2}$) ou une mémoire de fonction (f_n).

StrCmp()

Fonction : Compare les chaînes « <chaîne 1> » et « <chaîne 2> » (comparaison basée sur les codes des caractères).

Syntaxe : StrCmp("<chaîne 1>", "<chaîne 2>[]")

Description : Compare deux chaînes et retourne une des valeurs suivantes :

Retourne 0 lorsque « <chaîne 1> » = « <chaîne 2> ».

Retourne 1 lorsque « <chaîne 1> » > « <chaîne 2> ».

Retourne -1 lorsque « <chaîne 1> » < « <chaîne 2> ».

StrInv()

Fonction : Inverse la séquence de caractères d'une chaîne.

Syntaxe : StrInv("<chaîne>[]")

StrJoin()

Fonction : Concatène « <chaîne 1> » et « <chaîne 2> ».

Syntaxe : StrJoin("<chaîne 1>", "<chaîne 2>[]")

Note : On peut obtenir le même résultat en utilisant la commande « + » (page 8-22).

StrLeft()

Fonction : Copie une chaîne jusqu'au $n^{\text{ième}}$ caractère à partir de la gauche.

Syntaxe : StrLeft("<chaîne>", n []) ($0 \leq n \leq 9999$, n est un nombre naturel)

StrLen()

Fonction : Retourne la longueur d'une chaîne (le nombre de caractères qui la composent).

Syntaxe : StrLen("<chaîne>[]")

StrLwr(

Fonction : Effectue la conversion de tous les caractères d'une chaîne en minuscules (casse inférieure).

Syntaxe : StrLwr("<chaîne>")]

StrMid(

Fonction : Effectue l'extraction du $n^{\text{ième}}$ jusqu'au $m^{\text{ième}}$ caractère d'une chaîne.

Syntaxe : StrMid("<chaîne>", n [, m]) ($0 \leq n \leq 9999$, n est un nombre naturel)

Description : L'omission de « m » effectue l'extraction à partir du $n^{\text{ième}}$ jusqu'à la fin de la chaîne.

StrRight(

Fonction : Copie une chaîne jusqu'au $n^{\text{ième}}$ caractère à partir de la droite.

Syntaxe : StrRight("<chaîne>", n)] ($0 \leq n \leq 9999$, n est un nombre naturel)

StrRotate(

Fonction : Déplace circulairement les caractères d'une chaîne situés à gauche et à droite du $n^{\text{ième}}$ caractère.

Syntaxe : StrRotate("<chaîne>", [, n]) ($-9999 \leq n \leq 9999$, n est un nombre entier)

Description : Le déplacement circulaire s'effectue vers la gauche si « n » est positif et vers la droite si « n » est négatif. Si « n » est omis la fonction utilise +1 comme valeur par défaut.

Exemple : StrRotate("abcde", 2) Retourne la chaîne « cdeab ».

StrShift(

Fonction : Déplace les caractères d'une chaîne à gauche ou à droite sur n caractères.

Syntaxe : StrShift("<chaîne>", [, n]) ($-9999 \leq n \leq 9999$, n est un nombre entier)

Description : Le déplacement s'effectue vers la gauche si « n » est positif et vers la droite si « n » est négatif. Si « n » est omis la fonction utilise +1 comme valeur par défaut.

Exemple : StrShift("abcde", 2) Retourne la chaîne « cde ».

StrSrc(

Fonction : Effectue une recherche dans « <chaîne 1> », à partir du caractère spécifié ($n^{\text{ième}}$ caractère à partir du début de la chaîne), pour déterminer si elle contient les données spécifiées par « <chaîne 2> ». Si les données sont trouvées, cette commande retourne la position du premier caractère de « <chaîne 2> », à partir du début de « <chaîne 1> ».

Syntaxe : StrSrc("<chaîne 1>", "<chaîne 2>"[, n]) ($0 \leq n \leq 9999$, n est un nombre naturel)

Description : L'omission du point de départ provoque une recherche à partir du début de « <chaîne 1> ».

StrUpr(

Fonction : Effectue la conversion de tous les caractères d'une chaîne en majuscules (casse supérieure).

Syntaxe : StrUpr("<chaîne>")]

+

Fonction : Concatène « <chaîne 1> » et « <chaîne 2> ».

Syntaxe : "<chaîne 1>"+"<chaîne 2>"

Exemple : "abc"+"de"→Str 1 Affecte « abcde » à Str 1.

■ Divers

RclCapt

Fonction : Affiche le contenu spécifié par le numéro de capture d'écrans.

Syntaxe : RclCapt <numéro de capture d'écrans> (numéro de capture d'écrans : 1 à 20)

6. Utilisation des fonctions de la calculatrice dans un programme

■ Affichage de texte

Il suffit de mettre un texte entre guillemets pour l'inclure dans un programme. Ce texte sera affiché pendant l'exécution du programme, ce qui signifie que vous pouvez ajouter des labels pour entrer des messages et résultats.

Programme	Affichage
"CASIO"	CASIO
? → X	?
"X =" ? → X	X = ?

- Si le texte est suivi d'une formule de calcul, n'oubliez pas d'insérer une commande d'affichage (▲) entre le texte et le calcul.
- La saisie de plus de 21 caractères fait passer à la ligne suivante. L'écran défile automatiquement si le texte a plus de 21 caractères.
- Le texte d'un commentaire est limité à 255 octets.

■ Utilisation d'opérations sur les lignes d'une matrice dans un programme

Ces commandes vous permettent de travailler sur les lignes d'une matrice dans un programme.

- Pour ce programme, accédez au mode **RUN•MAT** et utilisez l'éditeur de matrices pour indiquer la matrice, puis accédez au mode **PRGM** pour écrire le programme.

• Pour échanger le contenu de deux lignes (Swap)

Exemple 1 Echanger les valeurs de la ligne 2 et de la ligne 3 dans la matrice suivante :

$$\text{Matrice A} = \begin{bmatrix} 1 & 2 \\ 3 & 4 \\ 5 & 6 \end{bmatrix}$$

La syntaxe utilisée pour ce programme est la suivante.

Swap A, 2, 3 ↵
 ↳ Lignes à échanger
 ↳ Nom de la matrice

Mat A

L'exécution de ce programme produit le résultat suivant.

Ans	1	2
1	3	2
2	5	6
3	1	4

• Pour calculer un produit scalaire (* Row)

Exemple 2 Calculer le produit scalaire de la ligne 2 de la matrice dans l'exemple 1, par 4

La syntaxe utilisée pour ce programme est la suivante.

* Row 4, A, 2 ↵
 ↳ Ligne
 ↳ Nom de la matrice
 ↳ Multiplicateur

Mat A

• Pour calculer le produit scalaire et ajouter le résultat à une autre ligne (*Row+)

Exemple 3 Calculer le produit scalaire de la ligne 2 de la matrice citée dans l'exemple 1, par 4, et ajouter le résultat aux valeurs de la ligne 3

La syntaxe utilisée pour ce programme est la suivante.

* Row+ 4, A, 2, 3 ↵
 ↳ Lignes à ajouter
 ↳ Ligne pour laquelle le produit doit être calculé
 ↳ Nom de la matrice
 ↳ Multiplicateur

Mat A

• Pour additionner deux lignes (Row+)

Exemple 4 Additionner les valeurs de la ligne 2 et de la ligne 3 de la matrice citée dans l'exemple 1

La syntaxe utilisée pour ce programme est la suivante.

Row+ A, 2, 3 ↵
 ↳ Numéro de ligne à ajouter à
 ↳ Numéro de ligne à ajouter
 ↳ Nom de la matrice

Mat A

■ Utilisation de fonctions graphiques dans un programme

Vous pouvez intégrer des fonctions graphiques dans un programme pour tracer des graphes, puis superposer plusieurs graphes. Les différentes syntaxes nécessaires pour la programmation de fonctions graphiques sont les suivantes.

- Fenêtre d'affichage View Window -5, 5, 1, -5, 5, 1 ↵
- Saisie de la fonction graphique Y = Type ↵Définit le type de graphe.
"X² - 3" → Y1*1 ↵
- Tracé de graphe DrawGraph ↵

*1 Entrez ce Y1 avec **[VAR]** **[F4]** (GRPH) **[F1]** (Y) **[1]** (affiché en tant que **Y1**). Une erreur « Syntax ERROR » se produit lorsque vous entrez « Y » avec les touches de la calculatrice.

● Syntaxe d'autres fonctions de représentation graphique

- V-Window View Window <Xmin>, <Xmax>, <Xscale>, <Ymin>, <Ymax>, <Yscale>, <Tθ min>, <Tθ max>, <Tθ pitch>
StoV-Win <zone de V-Win> zone : 1 à 6
RclV-Win <zone de V-Win> zone : 1 à 6
- Zoom Factor <facteur X>, <facteur Y>
ZoomAuto..... Aucun paramètre
- Pict StoPict <zone de l'image> zone : 1 à 6
expression numérique
StoPict <zone de l'image> zone : 1 à 6
expression numérique
- Sketch PlotOn <abscisse X>, <ordonnée Y>
PlotOff <abscisse X>, <ordonnée Y>
PlotChg <abscisse X>, <ordonnée Y>
PxIOn <numéro de ligne>, <numéro de colonne>
PxIOff <numéro de ligne>, <numéro de colonne>
PxIChg <numéro de ligne>, <numéro de colonne>
PxITest <numéro de ligne>, <numéro de colonne>
Text <numéro de ligne>, <numéro de colonne>, "<texte>"
Text <numéro de ligne>, <numéro de colonne>, <expression>
SketchThick <dessin ou instruction de graphe>
SketchBroken <dessin ou instruction de graphe>
SketchDot <dessin ou instruction de graphe>
SketchNormal <dessin ou instruction de graphe>
Tangent <fonction>, <abscisse X>
Normal <fonction>, <abscisse X>
Inverse <fonction>
Line
F-Line <abscisse X 1>,<ordonnée Y 1>,<abscisse X 2>,<ordonnée Y 2>
Circle <abscisse X du point central>,<ordonnée Y du point central>,
<valeur R du rayon>

Vertical <abscisse X>

Horizontal <ordonnée Y>

■ Utilisation des fonctions de graphe dynamique dans un programme

L'utilisation des fonctions de graphe dynamique dans un programme permet de répéter les tracés d'un graphe dynamique. La définition de la plage du graphe dynamique à l'intérieur d'un programme s'effectue de la façon suivante.

- Plage du graphe dynamique

1 → D Start ↵

5 → D End ↵

1 → D pitch ↵

■ Utilisation des fonctions de table et graphe dans un programme

L'utilisation des fonctions de table et graphe dans un programme permet de créer des tables numériques et d'effectuer des opérations graphiques. Les différentes syntaxes nécessaires lors de la programmation de fonctions avec table et graphe sont les suivantes.

- Définition échelle table

1 → F Start ↵

5 → F End ↵

1 → F pitch ↵

- Génération d'une table numérique

DispF-Tbl ↵

- Tracé de graphe

Gràphe à points connectés : DrawFTG-Con ↵

Gràphe à points séparés : DrawFTG-Plt ↵

■ Utilisation des fonctions de récurrence de table et graphe dans un programme

L'intégration de fonctions de récurrence de table et graphe dans un programme permet de créer des tables numériques et d'effectuer des opérations graphiques. Les différentes syntaxes nécessaires lors de la programmation de fonctions de récurrence avec table et graphe sont les suivantes.

- Saisie de la formule de récurrence

a_{n+1} Type ↵ Spécifier le type de récurrence.

" $3a_n + 2$ " → a_{n+1} ↵

" $4b_n + 6$ " → b_{n+1} ↵

- Définition de la plage de la table

1 → R Start ↵

5 → R End ↵

1 → a_0 ↵

2 → b_0 ↵

1 → a_n Start ↵

3 → b_n Start ↵

- Génération d'une table numérique

DispR-Tbl ↵

- Opération de traçage d'un graphe

Gràphe à points connectés : DrawR-Con ↵,

DrawRΣ-Con ↵

Gràphe à points séparés : DrawR-Plt ↵,

DrawRΣ-Plt ↵

- Graph statistique convergence/divergence (graphe WEB)

DrawWeb a_{n+1} , 10 ↵

■ Utilisation des fonctions de tri de listes dans un programme

Cette commande vous permet de trier les données de listes dans un ordre ascendant ou descendant.

- Ordre ascendant

① SortA (List 1, List 2, List 3)
└─── Listes à trier (six listes au maximum)

① [F4] [F3] [F1] ② [OPTN] [F1] [F1]

- Ordre descendant

③ SortD (List 1, List 2, List 3)
└─── Listes à trier (six listes au maximum)

③ [F4] [F3] [F2]

■ Utilisation de calculs et de graphes statistiques dans un programme

L'insertion de calculs et de graphes statistiques dans un programme vous permet de calculer et de représenter graphiquement des données statistiques.

• Pour définir les conditions et tracer un graphe statistique

Après une commande StatGraph (« S-Gph1 », « S-Gph2 » ou « S-Gph3 »), vous devez définir les conditions suivantes :

- État avec tracé ou sans tracé de graphe (DrawOn/DrawOff)
- Type de graphe
- Emplacement des données sur l'axe x (nom de liste)
- Emplacement des données sur l'axe y (nom de liste)
- Emplacement des valeurs d'effectifs de données (nom de liste)
- Type de point
- Paramètre d'affichage des graphes de type camembert (% ou Data)
- Spécification de la liste de données pour un graphe de type camembert à pourcentages (None ou nom de la liste)
- Données pour la première barre d'un histogramme (nom de liste)
- Données pour la deuxième et pour la troisième barre d'un histogramme (nom de liste)
- Orientation d'un histogramme à barres (Length ou Horizontal)

Les conditions de tracé du graphe dépendent du type de graphe. Voir « Changement des paramètres d'un graphe » (page 6-1).

- La définition typique d'un diagramme de corrélation ou d'un graphe linéaire xy est la suivante.

S-Gph1 DrawOn, Scatter, List 1, List 2, 1, Square ◀

Dans le cas d'un graphe linéaire xy , remplacez « Scatter » dans la définition précédente par « xy Line ».

- La définition typique d'un tracage de probabilité normale est la suivante.

S-Gph1 DrawOn, NPPlot, List 1, Square ↵

- La définition typique d'un graphe à variable unique est la suivante.

S-Gph1 DrawOn, Hist, List 1, List 2 ↵

Le même format peut être utilisé pour les types de graphes suivants en remplaçant simplement « Hist » de la définition précédente par le type de graphe applicable.

Histogramme	Hist	Loi de probabilité normale ...	N-Dist
Boîte-médiane	MedBox*1	Ligne brisée	Broken

*1 Outliers:On

S-Gph1 DrawOn, MedBox, List 1, 1, 1

Outliers:Off

S-Gph1 DrawOn, MedBox, List 1, 1, 0

- La définition typique d'un graphe de régression est la suivante.

S-Gph1 DrawOn, Linear, List 1, List 2, List 3 ↵

Le même format peut être utilisé pour les types de graphes suivants en remplaçant simplement « Linear » de la définition précédente par le type de graphe applicable.

Régression linéaire	Linear	Régression logarithmique	Log
Med-Med.....	Med-Med	Régression exponentielle.....	ExpReg(a·e ^{bx})
Régression quadratique..	Quad		ExpReg(a·b ^x)
Régression cubique	Cubic	Régression de puissance	Power
Régression quartique.....	Quart		

- La définition typique d'un graphe de régression sinusoidale est la suivante.

S-Gph1 DrawOn, Sinusoidal, List 1, List 2 ↵

- La définition typique d'un graphe de régression logistique est la suivante.

S-Gph1 DrawOn, Logistic, List 1, List 2 ↵

- La définition typique d'un graphe de type camembert est la suivante.

S-Gph1 DrawOn, Pie, List 1, %, None ↵

- La définition typique d'un graphe de type histogramme est la suivante.

S-Gph1 DrawOn, Bar, List 1, None, None, StickLength ↵

- Pour tracer un graphe statistique, insérez la commande « DrawStat » en suivant la ligne de spécification de la condition du graphe.

ClrGraph

S-Wind Auto

{1, 2, 3} → List 1

{1, 2, 3} → List 2

S-Gph1 DrawOn, Scatter, List 1, List 2, 1, Square ↵

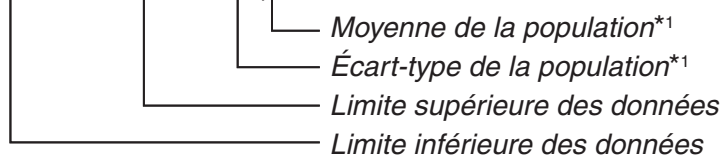
DrawStat

■ Utilisation de graphes de distributions dans un programme

Pour tracer des graphes de distributions dans un programme on utilise des commandes spéciales.

• Pour tracer le graphe d'une distribution normale cumulative

① DrawDistNorm <Lower>, <Upper> [,σ, μ]

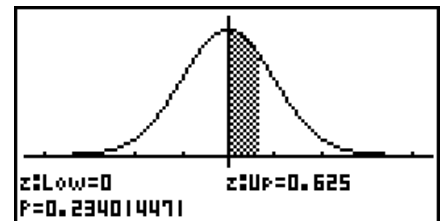


① **F4** **F1** **F5** **F1**

*¹ Ce terme peut être omis. En cas d'omission le calcul se fait avec $\sigma = 1$ et $\mu = 0$.

$$p = \frac{1}{\sqrt{2\pi}\sigma} \int_{Lower}^{Upper} e^{-\frac{(x-\mu)^2}{2\sigma^2}} dx \quad ZLow = \frac{Lower - \mu}{\sigma} \quad ZUp = \frac{Upper - \mu}{\sigma}$$

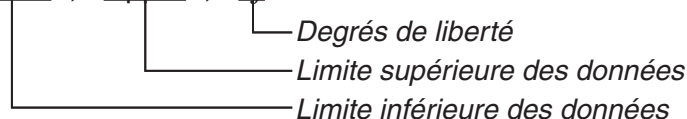
- L'exécution de DrawDistNorm effectue le calcul ci-dessus selon les conditions spécifiées et trace le graphe. La région $ZLow \leq x \leq ZUp$ du graphe est remplie à la même occasion.



- Simultanément, les valeurs des résultats du calcul de p , ZLow et ZUp sont affectées aux variables p , ZLow et ZUp respectivement et p est affectée à Ans.

• Pour tracer le graphe d'une distribution t de Student cumulative

① DrawDistT <Lower>, <Upper>, <df>



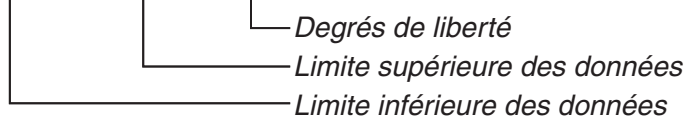
① **F4** **F1** **F5** **F2**

$$p = \int_{Lower}^{Upper} \frac{\Gamma\left(\frac{df+1}{2}\right)}{\Gamma\left(\frac{df}{2}\right)} \times \frac{\left(1 + \frac{x^2}{df}\right)^{-\frac{df+1}{2}}}{\sqrt{\pi \times df}} dx \quad tLow = Lower \quad tUp = Upper$$

- L'exécution de DrawDistT effectue le calcul ci-dessus selon les conditions spécifiées et trace le graphe. La région $Lower \leq x \leq Upper$ du graphe est remplie à la même occasion.
- Simultanément, la valeur du résultat du calcul de p et les valeurs d'entrée inférieure et supérieure sont affectées aux variables p , tLow et tUp respectivement et p est affectée à Ans.

• Pour tracer le graphe d'une distribution χ^2 cumulative

① DrawDistChi <Lower>, <Upper>, <df>



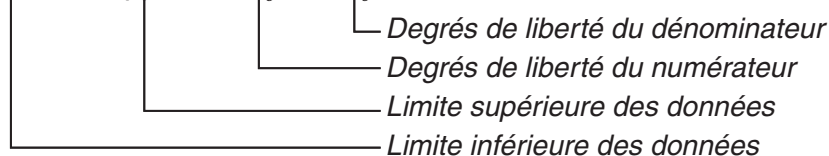
① **F4** **F1** **F5** **F3**

$$p = \int_{Lower}^{Upper} \frac{1}{\Gamma\left(\frac{df}{2}\right)} \times \left(\frac{1}{2}\right)^{\frac{df}{2}} \times x^{\left(\frac{df}{2}-1\right)} \times e^{-\frac{x}{2}} dx$$

- L'exécution de DrawDistChi effectue le calcul ci-dessus selon les conditions spécifiées et trace le graphe. La région $Lower \leq x \leq Upper$ du graphe est remplie à la même occasion.
- Simultanément, la valeur du résultat du calcul de p est affectée aux variables p et Ans.

• Pour tracer le graphe d'une distribution F cumulative

① DrawDistF <Lower>, <Upper>, <ndf>, <ddf>



① **F4** **F1** **F5** **F4**

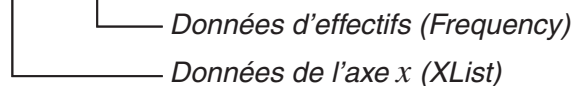
$$p = \int_{Lower}^{Upper} \frac{\Gamma\left(\frac{ndf + ddf}{2}\right)}{\Gamma\left(\frac{ndf}{2}\right) \times \Gamma\left(\frac{ddf}{2}\right)} \times \left(\frac{ndf}{ddf}\right)^{\frac{ndf}{2}} \times x^{\left(\frac{ndf}{2}-1\right)} \times \left(1 + \frac{ndf \times x}{ddf}\right)^{-\frac{ndf + ddf}{2}} dx$$

- L'exécution de DrawDistF effectue le calcul ci-dessus selon les conditions spécifiées et trace le graphe. La région $Lower \leq x \leq Upper$ du graphe est remplie à la même occasion.
- Simultanément, la valeur du résultat du calcul de p est affectée aux variables p et Ans.

■ Exécution de calculs statistiques dans un programme

- Calcul statistique à variable unique

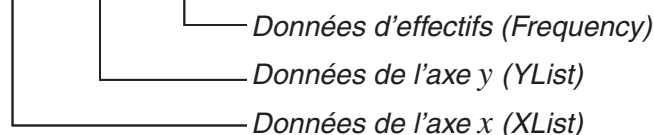
① 1-Variable List1, List 2



① **F4** **F1** **F6** **F1**

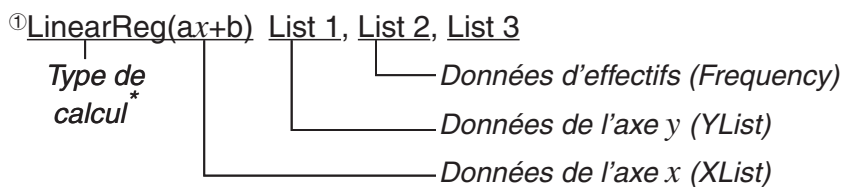
- Calcul statistique à variable double

① 2-Variable List 1, List 2, List 3



① **F4** **F1** **F6** **F2**

- Calcul statistique de régression

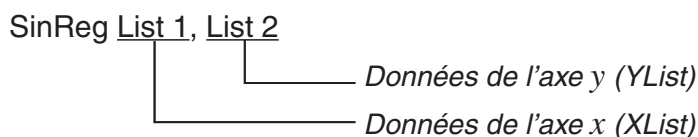


① **F4** **F1** **F6** **F6** **F1** **F1**

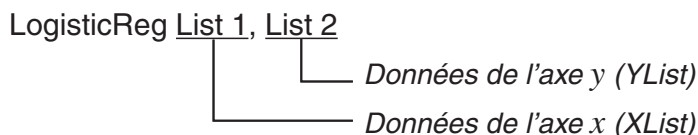
* Vous pouvez définir comme type de calcul les paramètres suivants.

- LinearReg($ax+b$)régression linéaire (type $ax+b$)
- LinearReg($a+bx$)régression linéaire (type $a+bx$)
- Med-MedLinecalcul Med-Med
- QuadRegrégression quadratique
- CubicRegrégression cubique
- QuartRegrégression quartique
- LogRegrégression logarithmique
- ExpReg($a \cdot e^{bx}$)régression exponentielle (type $a \cdot e^{bx}$)
- ExpReg($a \cdot b^x$)régression exponentielle (type $a \cdot b^x$)
- PowerRegrégression de puissance

- Calcul statistique de régression sinusoïdale



- Calcul statistique de régression logistique



■ Réalisation de calculs de distributions dans un programme

- Les valeurs suivantes sont substituées chaque fois que toute valeur délimitée par des crochets ([]) est omise.
 $\sigma=1$, $\mu=0$, tail=L (gauche)
- Pour obtenir de l'information sur la formule de calcul de chaque fonction de densité de probabilité, voir « Formule statistique » (page 6-55).

• Distribution normale

NormPD(: Retourne la densité de probabilité normale (valeur p) pour les données spécifiées.

Syntaxe : NormPD(x [, σ , μ])

- L'argument x peut être spécifié par une valeur seule ou par une liste. Le résultat p du calcul est affecté aux variables p et Ans (ou à ListAns lorsque x correspond à une liste).

NormCD(: Retourne la distribution normale (valeur p) cumulative pour les données spécifiées.

Syntaxe : NormCD(Lower, Upper[, σ , μ])

- Les arguments Lower et Upper peuvent être spécifiés par des valeurs seules ou par des listes. Les résultats du calcul de p , ZLow et ZUp sont affectés aux variables p , ZLow et ZUp respectivement. Le résultat p du calcul est affecté également à la variable Ans (ou à ListAns lorsque Lower et Upper sont des listes).

InvNormCD(: Retourne la distribution normale cumulative inverse (valeur(s) inférieur(es) et/ou supérieur(es)) pour la valeur p spécifiée.

Syntaxe : InvNormCD(["L(ou -1) ou R(ou 1) ou C(ou 0)",] p [, σ , μ])
extrémité (Left, Right, Central)

- L'argument p peut être spécifié par une valeur seule ou par une liste. Les résultats du calcul sont sortis selon le paramètre de queue spécifié, comme décrit ci-dessous :

extrémité = Left

La valeur Upper est affectée aux variables $x1InvN$ et Ans (ou ListAns lorsque p correspond à une liste).

extrémité = Right

La valeur Lower est affectée aux variables $x1InvN$ et Ans (ou ListAns lorsque p correspond à une liste).

extrémité = Central

Les valeurs Lower et Upper sont affectées aux variables $x1InvN$ et $x2InvN$ respectivement. Seulement Inférieur est affectée à Ans (ou à ListAns lorsque p correspond à une liste).

• Distribution t de Student

tPD(: Retourne la densité de probabilité t de Student (valeur p) pour les données spécifiées.

Syntaxe : tPD(x , df [])

- L'argument x peut être spécifié par une valeur seule ou par une liste. Le résultat p du calcul est affecté aux variables p et Ans (ou à ListAns lorsque x correspond à une liste).

tCD(: Retourne la distribution t de Student (valeur- p) cumulative pour les données spécifiées.

Syntaxe : tCD(Lower,Upper, df [])

- Les arguments Lower et Upper peuvent être spécifiés par des valeurs seules ou par des listes. Les résultats du calcul de p , tLow et tUp sont affectés aux variables p , tLow et tUp respectivement. Le résultat p du calcul est affecté également à la variable Ans (ou à ListAns lorsque Lower et Upper sont des listes).

InvTCD(: Retourne la distribution t de Student cumulative inverse (valeur Lower) pour le valeur p spécifiées.

Syntaxe : InvTCD(p , df [])

- L'argument p peut être spécifié par une valeur seule ou par une liste. La valeur de Lower est affecté aux variables $xInv$ et Ans (ou à ListAns lorsque p correspond à une liste).

• Distribution χ^2

ChiPD(: Retourne la densité de probabilité χ^2 (valeur p) pour les données spécifiées.

Syntaxe : ChiPD(x , df [])

- L'argument x peut être spécifié par une valeur seule ou par une liste. Le résultat p du calcul est affecté aux variables p et Ans (ou à ListAns lorsque x correspond à une liste).

ChiCD(: Retourne la distribution χ^2 (valeur p) cumulative pour les données spécifiées.

Syntaxe : ChiCD(Lower,Upper,df [])

- Les arguments Lower et Upper peuvent être spécifiés par des valeurs seules ou par des listes. Le résultat p du calcul est affecté aux variables p et Ans (ou à ListAns lorsque Lower et Upper sont des listes).

InvChiCD(: Retourne la distribution χ^2 cumulative inverse (valeur Lower) pour la valeur p spécifiées.

Syntaxe : InvChiCD(p ,df [])

- L'argument p peut être spécifié par une valeur seule ou par une liste. La valeur Lower est affecté aux variables x Inv et Ans (ou à ListAns lorsque p correspond à une liste).

• Distribution F

FPD(: Retourne la densité de probabilité F (valeur p) pour les données spécifiées.

Syntaxe : FPD(x ,ndf,ddf [])

- L'argument x peut être spécifié par une valeur seule ou par une liste. Le résultat p du calcul est affecté aux variables p et Ans (ou à ListAns lorsque x correspond à une liste).

FCD(: Retourne la distribution F cumulative (valeur p) pour les données spécifiées.

Syntaxe : FCD(Lower,Upper,ndf,ddf [])

- Les arguments Lower et Upper peuvent être spécifiés par des valeurs seules ou par des listes. Le résultat p du calcul est affecté aux variables p et Ans (ou à ListAns lorsque Lower et Upper sont des listes).

InvFCD(: Retourne la distribution F cumulative inverse (valeur Lower) pour les données spécifiées.

Syntaxe : InvFCD(p ,ndf,ddf [])

- L'argument p peut être spécifié par une valeur seule ou par une liste. La valeur Lower est affecté aux variables x Inv et Ans (ou à ListAns lorsque p correspond à une liste).

• Distribution binomiale

BinomialPD(: Retourne la probabilité binomiale (valeur p) pour les données spécifiées.

Syntaxe : BinomialPD([x ,] n ,P[])

- L'argument x peut être spécifié par une valeur seule ou par une liste. Le résultat p du calcul est affecté aux variables p et Ans (ou à ListAns lorsque x correspond à une liste).

BinomialCD(: Retourne la distribution binomiale cumulative (valeur p) pour les données spécifiées.

Syntaxe : BinomialCD([X,] n ,P[])

- Chaque argument X peut être spécifié par une valeur seule ou par une liste. Le résultat p du calcul est affecté aux variables p et Ans (ou à ListAns lorsque X est omis ou correspond à une liste).

InvBinomialCD(: Retourne la distribution binomiale cumulative inverse pour les données spécifiées.

Syntaxe : InvBinomialCD($p, n, P[]$)

- L'argument p peut être spécifié par une valeur seule ou par une liste. La valeur X du résultat du calcul est affectée aux variables $xInv$ et Ans (ou à $ListAns$ lorsque p correspond à une liste).
-

• Distribution de Poisson

PoissonPD(: Retourne la probabilité de Poisson (valeur p) pour les données spécifiées.

Syntaxe : PoissonPD($x, \mu[]$)

- L'argument x peut être spécifié par une valeur seule ou par une liste. Le résultat p du calcul est affecté aux variables p et Ans (ou à $ListAns$ lorsque x correspond à une liste).

PoissonCD(: Retourne la distribution de Poisson cumulative (valeur p) pour les données spécifiées.

Syntaxe : PoissonCD($X, \mu[]$)

- Chaque argument X peut être spécifié par une valeur seule ou par une liste. Le résultat p du calcul est affecté aux variables p et Ans (ou à $ListAns$ lorsque X correspond à une liste).

InvPoissonCD(: Retourne la distribution de Poisson cumulative inverse pour les données spécifiées.

Syntaxe : InvPoissonCD($p, \mu[]$)

- L'argument p peut être spécifié par une valeur seule ou par une liste. La valeur X du résultat du calcul est affectée aux variables $xInv$ et Ans (ou à $ListAns$ lorsque p correspond à une liste).
-

• Distribution géométrique

GeoPD(: Retourne la probabilité géométrique (valeur p) pour les données spécifiées.

Syntaxe : GeoPD($x, P[]$)

- L'argument x peut être spécifié par une valeur seule ou par une liste. Le résultat p du calcul est affecté aux variables p et Ans (ou à $ListAns$ lorsque x correspond à une liste).

GeoCD(: Retourne la distribution géométrique cumulative (valeur p) pour les données spécifiées.

Syntaxe : GeoCD($X, P[]$)

- Chaque argument X peut être spécifié par une valeur seule ou par une liste. Le résultat p du calcul est affecté aux variables p et Ans (ou à $ListAns$ lorsque X correspond à une liste).

InvGeoCD(: Retourne la distribution géométrique cumulative inverse pour les données spécifiées.

Syntaxe : InvGeoCD($p, P[]$)

- L'argument p peut être spécifié par une valeur seule ou par une liste. La valeur X du résultat du calcul est affectée aux variables $xInv$ et Ans (ou à $ListAns$ lorsque p correspond à une liste).
-

• Distribution hypergéométrique

HypergeoPD(: Retourne la probabilité hypergéométrique (valeur p) pour les données spécifiées.

Syntaxe : HypergeoPD($x, n, M, N[]$)

- L'argument x peut être spécifié par une valeur seule ou par une liste. Le résultat p du calcul est affecté aux variables p et Ans (ou à ListAns lorsque x correspond à une liste).

HypergeoCD(: Retourne la distribution hypergéométrique cumulative (valeur p) pour les données spécifiées.

Syntaxe : HypergeoCD($X, n, M, N[]$)

- Chaque argument X peut être spécifié par une valeur seule ou par une liste. Le résultat p du calcul est affecté aux variables p et Ans (ou à ListAns lorsque X correspond à une liste).

InvHypergeoCD(: Retourne la distribution hypergéométrique cumulative inverse pour les données spécifiées.

Syntaxe : InvHypergeoCD($p, n, M, N[]$)

- L'argument p peut être spécifié par une valeur seule ou par une liste. La valeur X du résultat du calcul est affectée aux variables $xInv$ et Ans (ou à ListAns lorsque p correspond à une liste).

■ Utilisation de la commande TEST pour exécuter une commande dans un programme

- Les plages de spécification de l'argument « condition μ » de la commande sont les suivantes :

« < » ou -1 lorsque $\mu < \mu_0$

« ≠ » ou 0 lorsque $\mu \neq \mu_0$

« > » ou 1 lorsque $\mu > \mu_0$

Ce qui précède s'applique aussi aux méthodes de spécification de « condition ρ » et « condition $\beta \& \rho$ ».

- Pour obtenir des explications sur les arguments qui ne sont pas traités ici en détails, voir « Tests » (page 6-23) et « Termes des tests d'entrée et sortie, intervalle de confiance et loi de probabilité » (page 6-52).
- Pour obtenir de l'information sur la formule de calcul de chaque commande, voir « Formule statistique » (page 6-55).

• Test Z

OneSampleZTest : Exécute le calcul de test Z à 1 échantillon.

Syntaxe : OneSampleZTest "condition μ ", $\mu_0, \sigma, \bar{x}, n$

Valeurs en sortie : Z, p, \bar{x}, n sont affectés aux variables z, p, \bar{x}, n respectivement et aux éléments 1 à 4 de la liste ListAns.

Syntaxe : OneSampleZTest "condition μ_1 ", $\mu_0, \sigma, \text{List}, \text{Freq}$

Valeurs en sortie : Z, p, \bar{x}, s_x, n sont affectés aux variables z, p, \bar{x}, s_x, n respectivement et aux éléments 1 à 5 de la liste ListAns.

TwoSampleZTest : Exécute le calcul de test Z à 2 échantillons.

Syntaxe : TwoSampleZTest "condition μ_1 ", $\sigma_1, \sigma_2, \bar{x}_1, n_1, \bar{x}_2, n_2$

Valeurs en sortie : $Z, p, \bar{x}_1, \bar{x}_2, n_1, n_2$ sont affectés aux variables $z, p, \bar{x}_1, \bar{x}_2, n_1, n_2$ respectivement et aux éléments 1 à 6 de la liste ListAns.

Syntaxe : TwoSampleZTest "condition μ_1 ", σ_1 , σ_2 , List1, List2[, Freq1 [, Freq2]]

Valeurs en sortie : Z , p , \bar{x}_1 , \bar{x}_2 , s_{x1} , s_{x2} , n_1 , n_2 sont affectés aux variables z , p , \bar{x}_1 , \bar{x}_2 , s_{x1} , s_{x2} , n_1 , n_2 respectivement et aux éléments 1 à 8 de la liste ListAns.

OnePropZTest : Exécute le calcul de test Z à 1 proportion.

Syntaxe : OnePropZTest "condition p ", p_0 , x , n

Valeurs en sortie : Z , p , \hat{p} , n sont affectés aux variables z , p , \hat{p} , n respectivement et aux éléments 1 à 4 de la liste ListAns.

TwoPropZTest : Exécute le calcul de test Z à 2 proportions.

Syntaxe : TwoPropZTest "condition p_1 ", x_1 , n_1 , x_2 , n_2

Valeurs en sortie : Z , p , \hat{p}_1 , \hat{p}_2 , \hat{p} , n_1 , n_2 sont affectés aux variables z , p , \hat{p}_1 , \hat{p}_2 , \hat{p} , n_1 , n_2 respectivement et aux éléments 1 à 7 de la liste ListAns.

• Test t

OneSampleTTest : Exécute le calcul de test t à 1 échantillon.

Syntaxe : OneSampleTTest "condition μ ", μ_0 , \bar{x} , s_x , n
OneSampleTTest "condition μ ", μ_0 , List[, Freq]

Valeurs en sortie : t , p , \bar{x} , s_x , n sont affectés aux variables du même nom et aux éléments 1 à 5 de la liste ListAns.

TwoSampleTTest : Exécute le calcul de test t à 2 échantillons.

Syntaxe : TwoSampleTTest "condition μ_1 ", \bar{x}_1 , s_{x1} , n_1 , \bar{x}_2 , s_{x2} , n_2 [,condition Pooled]
TwoSampleTTest "condition μ_1 ", List1, List2, [, Freq1[, Freq2[, condition Pooled]]]

Valeurs en sortie : Quand condition Pooled = 0, alors t , p , df , \bar{x}_1 , \bar{x}_2 , s_{x1} , s_{x2} , n_1 , n_2 sont affectés aux variables du même nom respectivement et aux éléments 1 à 9 de la liste ListAns.
Quand condition Pooled = 1, alors t , p , df , \bar{x}_1 , \bar{x}_2 , s_{x1} , s_{x2} , s_p , n_1 , n_2 sont affectés aux variables du même nom respectivement et aux éléments 1 à 10 de la liste ListAns.

Note : Si vous voulez désactiver la condition d'analyse groupée (condition Pooled) spécifiez la valeur 0. Spécifiez 1 pour activer cette condition. L'omission de cette entrée est traitée comme condition Pooled désactivée.

LinRegTTest : Exécute le calcul de test t à régression linéaire.

Syntaxe : LinRegTTest "condition β & ρ ", XList, YList[, Freq]

Valeurs en sortie : t , p , df , a , b , s , r , r^2 sont affectés aux variables du même nom et aux éléments 1 à 8 de la liste ListAns.

• Test χ^2

ChiGOFTest : Exécute un test chi carré de précision de l'ajustement (GOF « goodness-of-fit »).

Syntaxe : ChiGOFTest List1, List2, df, List3
(List 1 est la liste Observed, List 2 est la liste Expected et List 3 est la liste CNTRB.)

Valeurs en sortie : χ^2 , p , df sont affectés aux variables du même nom et aux éléments 1 à 3 de la liste ListAns. La liste CNTRB est stockée dans List 3.

ChiTest : Exécute un test chi carré.

Syntaxe : ChiTest MatA, MatB
(MatA est la matrice Observed et MatB est la matrice Expected.)

Valeurs en sortie : χ^2 , p , df sont affectés aux variables du même nom et aux éléments 1 à 3 de la liste ListAns. La matrice Expected est affecté à MatB.

• Test F

TwoSampleFTest : Exécute le calcul de test F à 2 échantillons.

Syntaxe : TwoSampleFTest "condition σ_1 ", s_{x1} , n_1 , s_{x2} , n_2

Valeurs en sortie : F , p , s_{x1} , s_{x2} , n_1 , n_2 sont affectés aux variables du même nom et aux éléments 1 à 6 de la liste ListAns.

Syntaxe : TwoSampleFTest "condition σ_1 ", List1, List2, [, Freq1 [, Freq2]]

Valeurs en sortie : F , p , \bar{x}_1 , \bar{x}_2 , s_{x1} , s_{x2} , n_1 , n_2 sont affectés aux variables du même nom et aux éléments 1 à 8 de la liste ListAns.

• ANOVA

OneWayANOVA : Exécute l'analyse de variance ANOVA à un seul facteur.

Syntaxe : OneWayANOVA List1, List2
(List1 est la liste Factor (A) et List2 est la liste Dependent.)

Valeurs en sortie : Adf, Ass, Ams, AF, Ap, ERRdf, ERRss, ERRms sont affectés aux variables Adf, SSa, MSa, Fa, pa, Edf, SSe, MSe respectivement.

Ces valeurs de sortie sont affectées aussi aux éléments de la matrice MatAns, comme indiqué ci-dessous :

$$\text{MatAns} = \begin{bmatrix} Adf & Ass & Ams & AF & Ap \\ ERRdf & ERRss & ERRms & 0 & 0 \end{bmatrix}$$

TwoWayANOVA : Exécute l'analyse de variance ANOVA à deux facteurs.

Syntaxe : TwoWayANOVA List1, List2, List3
(List1 est la liste de Factor (A), List2 est la liste Factor (B) et List3 est la liste Dependent.)

Valeurs en sortie : Adf, Ass, Ams, AF, Ap, Bdf, Bss, Bms, BF, Bp, ABdf, ABss, ABms, ABF, ABp, ERRdf, ERRss, ERRms sont affectés aux variables Adf, SSa, MSa, Fa, pa, Bdf, SSb, MSb, Fb, pb, ABdf, SSab, MSab, Fab, pab, Edf, SSe, MSe respectivement.

Ces valeurs de sortie sont affectées aussi aux éléments de la matrice MatAns, comme indiqué ci-dessous :

$$\text{MatAns} = \begin{bmatrix} Adf & Ass & Ams & AF & Ap \\ Bdf & Bss & Bms & BF & Bp \\ ABdf & ABss & ABms & ABF & ABp \\ ERRdf & ERRss & ERRms & 0 & 0 \end{bmatrix}$$

■ Réalisation de calculs financiers dans un programme

• Commandes de configuration

- Configuration du paramètre « Date Mode » pour les calculs financiers
DateMode365..... 365 jours
DateMode360..... 360 jours
- Configuration du paramètre de la période d'échéance
PmtBgn..... Début de la période
PmtEnd..... Fin de la période
- Période d'échéance des calculs d'obligations
PeriodsAnnual..... Annuel
PeriodsSemi..... Semestriel

• Commandes des calculs financiers

Pour obtenir de l'information sur la signification de chaque commande, voir « Chapitre 7 Calculs financiers (TVM) ».

• Intérêt simple

Smpl_SI : Retourne l'intérêt à partir d'un calcul d'intérêt simple.

Syntaxe : `Smpl_SI(n, I%, PV)`

Smpl_SFV : Retourne le total du capital et de l'intérêt à partir d'un calcul d'intérêt simple.

Syntaxe : `Smpl_SFV(n, I%, PV)`

• Intérêt composé

Note :

- P/Y et C/Y peuvent être omis pour tout calcul d'intérêt composé.
Dans ce cas, les calculs sont effectués par défaut avec P/Y=12 et C/Y=12.
- Si vous effectuez un calcul qu'utilise une fonction d'intérêt composé (Cmpd_n(), Cmpd_I%(), Cmpd_PV(), Cmpd_PMT(), Cmpd_FV()), les arguments saisis et les résultats du calcul seront sauvegardés dans les variables pertinentes (*n*, *I%*, PV, etc.). Si vous effectuez un calcul qu'utilise d'autres types de fonctions de calcul financier, l'argument et les résultats du calcul ne sont pas affectés à des variables.

Cmpd_n : Retourne le nombre d'échéances à intérêt composé.

Syntaxe : `Cmpd_n(I%, PV, PMT, FV, P/Y, C/Y)`

Cmpd_I% : Retourne le taux d'intérêt annuel.

Syntaxe : `Cmpd_I%(n, PV, PMT, FV, P/Y, C/Y)`

Cmpd_PV : Retourne la valeur actuelle (montant dû d'un prêt à la consommation, capital d'un plan d'épargne).

Syntaxe : `Cmpd_PV(n, I%, PMT, FV, P/Y, C/Y)`

Cmpd_PMT : Retourne des valeurs d'entrée/sortie égales (montant des échéances d'un prêt à la consommation, montant des dépôts d'une épargne) pour une période fixe.

Syntaxe : Cmpd_PMT(*n, I%, PV, FV, P/Y, C/Y*)

Cmpd_FV : Retourne le montant d'entrée/sortie final ou le capital total et l'intérêt total.

Syntaxe : Cmpd_FV(*n, I%, PV, PMT, P/Y, C/Y*)

• **Flux de trésorerie (évaluation des investissements)**

Cash_NPV : Retourne la valeur actualisée nette.

Syntaxe : Cash_NPV(*I%, Csh*)

Cash_IRR : Retourne le taux de rendement interne.

Syntaxe : Cash_IRR(*Csh*)

Cash_PBP : Retourne le délai de récupération.

Syntaxe : Cash_PBP(*I%, Csh*)

Cash_NFV : Retourne la valeur capitalisée nette.

Syntaxe : Cash_NFV(*I%, Csh*)

• **Amortissement**

Amt_BAL : Retourne le montant principal restant suite à l'échéance PM2.

Syntaxe : Amt_BAL(*PM1, PM2, I%, PV, PMT, P/Y, C/Y*)

Amt_INT : Retourne l'intérêt payé pour l'échéance PM1.

Syntaxe : Amt_INT(*PM1, PM2, I%, PV, PMT, P/Y, C/Y*)

Amt_PRN : Retourne le principal et l'intérêt payés pour l'échéance PM1.

Syntaxe : Amt_PRN(*PM1, PM2, I%, PV, PMT, P/Y, C/Y*)

Amt_ΣINT : Retourne le principal total et l'intérêt total payés entre les échéances PM1 et PM2.

Syntaxe : Amt_ΣINT(*PM1, PM2, I%, PV, PMT, P/Y, C/Y*)

Amt_ΣPRN : Retourne le principal total payé entre les échéances PM1 et PM2.

Syntaxe : Amt_ΣPRN(*PM1, PM2, I%, PV, PMT, P/Y, C/Y*)

• **Conversion de taux d'intérêt**

Cnvt_EFF : Retourne le taux d'intérêt converti à partir du taux d'intérêt nominal vers le taux d'intérêt effectif.

Syntaxe : Cnvt_EFF(*n, I%*)

Cnvt_APR : Retourne le taux d'intérêt converti à partir du taux d'intérêt effectif vers le taux d'intérêt nominal.

Syntaxe : Cnvt_APR(*n, I%*)

• **Calculs de coût, prix de vente, marge bénéficiaire**

Cost : Retourne le coût à partir d'un prix de vente et d'une marge bénéficiaire spécifiés.

Syntaxe : Cost(*Sell, Margin*)

Sell : Retourne le prix de vente à partir d'un coût et d'une marge bénéficiaire spécifiés.

Syntaxe : Sell(*Cost, Margin*)

Marge : Retourne la marge bénéficiaire à partir d'un coût et d'un prix de vente spécifiés.

Syntaxe : Margin(Cost, Sell)

• **Calculs de jours/date**

Days_Prd : Retourne le nombre de jours entre deux dates d1 et d2 spécifiées.

Syntaxe : Days_Prd(MM1, DD1, YYYY1, MM2, DD2, YYYY2)

• **Calculs d'obligations**

Bond_PRC : Retourne les prix des obligations sous des conditions spécifiées en forme de liste.

Syntaxe : Bond_PRC(MM1, DD1, YYYY1, MM2, DD2, YYYY2, RDV, CPN, YLD) = {PRC, INT, CST}

Bond_YLD : Retourne le rendement sous des conditions spécifiées.

Syntaxe : Bond_YLD(MM1, DD1, YYYY1, MM2, DD2, YYYY2, RDV, CPN, PRC)

7. Liste des commandes du mode PRGM

Les commandes listées ci-dessous ne sont pas toutes disponibles sur tous les modèles couverts par ce manuel.

Programme RUN

Touche F4 (MENU)			
Niveau 1	Niveau 2	Niveau 3	Commande
STAT	DRAW	On	DrawOn
		Off	DrawOff
	GRPH	GPH1	S-Gph1
		GPH2	S-Gph2
		GPH3	S-Gph3
		Scat	Scatter
		xy	xyLine
		Hist	Hist
		Box	MedBox
		Bar	Bar
		N-Dis	N-Dist
		Brkn	Broken
		X	Linear
		Med	Med-Med
		X^2	Quad
		X^3	Cubic
		X^4	Quart
		Log	Log
			*1
	Pwr	Power	
	Sin	Sinusoidal	
	NPP	NPPlot	
	Lgst	Logistic	
	Pie	Pie	
	List	List	
			*2
	DIST	DrwN	DrawDistNorm
		Drwt	DrawDistT
		DrwC	DrawDistChi

CALC	DrwF	DrawDistF	
	1VAR	1-Variable	
	2VAR	2-Variable	
			*3
	Med	Med-MedLine	
	X^2	QuadReg	
	X^3	CubicReg	
	X^4	QuartReg	
	Log	LogReg	
			*4
	Pwr	PowerReg	
	Sin	SinReg	
	Lgst	LogisticReg	
	MAT	Swap	Swap
xRw		*Row	
xRw+		*Row+	
Rw+		Row+	
LIST	Srt-A	SortA(
	Srt-D	SortD(
GRPH	SEL	On	G_SelOn
		Off	G_SelOff
	TYPE	Y=	Y=Type
		r=	r=Type
		Parm	ParamType
		X=	X=Type
		Y>	Y>Type
		Y<	Y<Type
		Y≥	Y≥Type
		Y≤	Y≤Type
		X>	X>Type
		X<	X<Type
X≥	X≥Type		
X≤	X≤Type		

STYL	—	NormalG	
	—	ThickG	
	BrokenThickG	
	DotG	
	DotG	
GMEM	Sto	StoGMEM	
	Rcl	RclGMEM	
DYNA	On	D_SelOn	
	Off	D_SelOff	
	Var	D_Var	
	TYPE	Y=	Y=Type
		r=	r=Type
Parm		ParamType	
TABL	On	T_SelOn	
	Off	T_SelOff	
	TYPE	Y=	Y=Type
		r=	r=Type
		Parm	ParamType
STYL	—	NormalG	
	—	ThickG	
	BrokenThickG	
	DotG	
	DotG	
RECR	SEL+S	On	R_SelOn
		Off	R_SelOff
			NormalG
			ThickG
			BrokenThickG
			DotG
	TYPE	a _n	a _n Type
		a _{n+1}	a _{n+1} Type
		a _{n+2}	a _{n+2} Type
	n.a _n	n	n
a _n		a _n	

	a_{n+1}	a_{n+1}
	a_{n+2}	a_{n+2}
	b_n	b_n
	b_{n+1}	b_{n+1}
	b_{n+2}	b_{n+2}
	c_n	c_n
	c_{n+1}	c_{n+1}
	c_{n+2}	c_{n+2}
	Σa_n	Σa_n
	Σa_{n+1}	Σa_{n+1}
	Σa_{n+2}	Σa_{n+2}
	Σb_n	Σb_n
	Σb_{n+1}	Σb_{n+1}
	Σb_{n+2}	Σb_{n+2}
	Σc_n	Σc_n
	Σc_{n+1}	Σc_{n+1}
	Σc_{n+2}	Σc_{n+2}
RANG	a_0	Sel_ a_0
	a_1	Sel_ a_1

	SolveN	SolveN(
	FMin	FMin(
	FMax	FMax(
	$\Sigma($	$\Sigma($
	$\log_a b$	$\log_a b($
	Int÷	Int÷
	Rmdr	Rmdr
	Simp	►Simp
STAT	\bar{x}	\bar{x}
	\bar{y}	\bar{y}
	DIST	*5
	S.Dev	StdDev(
	Var	Variance(
	TEST	*6
CONV	►	►
	LENG	fm [fm]
		Å [Å]
		µm [µm]
		mm [mm]
		cm [cm]
		m [m]
		km [km]
		AU [AU]
		l.y. [l.y.]
		pc [pc]
		Mil [Mil]
		in [in]
		ft [ft]
		yd [yd]
		fath [fath]
		rd [rd]
		mile [mile]
		n mile [n mile]
	AREA	cm² [cm²]
		m² [m²]
		ha [ha]
		km² [km²]
		in² [in²]
		ft² [ft²]
		yd² [yd²]
		acre [acre]
		mile² [mile²]
	VLUM	cm³ [cm³]
		mL [mL]
		L [L]
		m³ [m³]
		in³ [in³]
		ft³ [ft³]
		fl_oz(UK) [fl_oz(UK)]
		fl_oz(US) [fl_oz(US)]
		gal(US) [gal(US)]
		gal(UK) [gal(UK)]
		pt [pt]
		qt [qt]
		tsp [tsp]
		tbsp [tbsp]
		cup [cup]
	TIME	ns [ns]
		µs [µs]
		ms [ms]
		s [s]

	min	[min]
	h	[h]
	day	[day]
	week	[week]
	yr	[yr]
	s-yr	[s-yr]
	t-yr	[t-yr]
TMPR	°C	[°C]
	K	[K]
	°F	[°F]
	°R	[°R]
VELO	m/s	[m/s]
	km/h	[km/h]
	knot	[knot]
	ft/s	[ft/s]
	mile/h	[mile/h]
MASS	u	[u]
	mg	[mg]
	g	[g]
	kg	[kg]
	mton	[mton]
	oz	[oz]
	lb	[lb]
	slug	[slug]
	ton(short)	[ton(short)]
	ton(long)	[ton(long)]
RORC	N	[N]
	lbf	[lbf]
	tonf	[tonf]
	dyne	[dyne]
	kgf	[kgf]
PRES	Pa	[Pa]
	kPa	[kPa]
	mmH ₂ O	[mmH₂O]
	mmHg	[mmHg]
	atm	[atm]
	inH ₂ O	[inH₂O]
	inHg	[inHg]
	lbf/in ²	[lbf/in²]
	bar	[bar]
	kgf/cm ²	[kgf/cm²]
ENGY	eV	[eV]
	J	[J]
	cal _{th}	[cal_{th}]
	cal ₁₅	[cal₁₅]
	cal _{IT}	[cal_{IT}]
	kcal _{th}	[kcal_{th}]
	kcal ₁₅	[kcal₁₅]
	kcal _{IT}	[kcal_{IT}]
	l-atm	[l-atm]
	kW·h	[kW·h]
	ft·lbf	[ft·lbf]
	Btu	[Btu]
	erg	[erg]
	kgf·m	[kgf·m]
PWR	W	[W]
	cal _{th} /s	[cal_{th}/s]
	hp	[hp]
	ft·lbf/s	[ft·lbf/s]
	Btu/min	[Btu/min]

Touche OPTN			
Niveau 1	Niveau 2	Niveau 3	Commande
LIST	List		List_
	L→M		List→Mat(
	Dim		Dim_
	Fill		Fill(
	Seq		Seq(
	Min		Min(
	Max		Max(
	Mean		Mean(
	Med		Median(
	Aug		Augment(
	Sum		Sum_
	Prod		Prod_
	Cuml		Cuml_
	%		Percent_
	∠		∠List_
MAT	Mat		Mat_
	M→L		Mat→List(
	Det		Det_
	Trn		Trn_
	Aug		Augment(
	Iden		Identity_
	Dim		Dim_
	Fill		Fill(
	Ref		Ref_
	Rref		Rref_
	CPLX	i	
Abs			Abs_
Arg			Arg_
Conj			Conjg_
ReP			ReP_
ImP			ImP_
►r∠θ			►r∠θ
►a+bi			►a+bi
CALC	Solve		Solve(
	d/dx		d/dx(
	d ² /dx ²		d²/dx²(
	∫dx		∫(

HYP	sinh	sinh_	
	cosh	cosh_	
	tanh	tanh_	
	\sinh^{-1}	$\sinh^{-1}_$	
	\cosh^{-1}	$\cosh^{-1}_$	
	\tanh^{-1}	$\tanh^{-1}_$	
PROB	X!	!	
	nPr	P	
	nCr	C	
	RAND	Ran#	Ran#_
		Int	RanInt#(
		Norm	RanNorm#(
		Bin	RanBin#(
		List	RanList#(
	P(P(
	Q(Q(
R(R(
t(t(
NUM	Abs	Abs_	
	Int	Int_	
	Frac	Frac_	
	Rnd	Rnd	
	Intg	Intg_	
	RndFi	RndFix(
	GCD	GCD(
	LCM	LCM(
	MOD	MOD(
	MOD•E	MOD_Exp(
ANGL	°	°	
	r	r	
	g	g	
	° ' "	° ' "	
	Pol(Pol(
	Rec(Rec(
	►DMS	►DMS	
ESYM	m	m	
	μ	μ	
	n	n	
	p	p	
	f	f	
	k	k	
	M	M	
	G	G	
	T	T	
	P	P	
E	E		
PICT	Sto	StoPict_	
	Rcl	RclPict_	
FMEM	fn	fn	
LOGIC	And	_And_	
	Or	_Or_	
	Not	Not_	
	Xor	Xor_	
CAPT	Rcl	RclCapt_	
TVM	SMPL	SI	Smpl_SI(
		SFV	Smpl_SFV(
	CMPD	n	Cmpd_n(
		I%	Cmpd_I%(
		PV	Cmpd_PV(
		PMT	Cmpd_PMT(
FV	Cmpd_FV(

CASH	NPV	Cash_NPV(
	IRR	Cash_IRR(
	PBP	Cash_PBP(
	NFV	Cash_NFV(
AMT	BAL	Amt_BAL(
	INT	Amt_INT(
	PRN	Amt_PRN(
	Σ INT	Amt_ Σ INT(
	Σ PRN	Amt_ Σ PRN(
	CNVT	EFF
COST	APR	Cnvt_APR(
	Cost	Cost(
	Sell	Sell(
	Mrg	Margin(
	DAYS	PRD
BOND	PRC	Bond_PRC(
	YLD	Bond_YLD(

Touche VAR S				
Niveau 1	Niveau 2	Niveau 3	Commande	
V-WIN	X	min	Xmin	
		max	Xmax	
		scal	Xscl	
		dot	Xdot	
		Y	min	Ymin
		max	Ymax	
		scal	Yscl	
		T, θ	min	T θ min
		max	T θ max	
		ptch	T θ ptch	
		R-X	min	RightXmin
		max	RightXmax	
		scal	RightXscl	
		dot	RightXdot	
	R-Y	min	RightYmin	
		max	RightYmax	
		scal	RightYscl	
	R-T, θ	min	RightT θ min	
		max	RightT θ max	
		ptch	RightT θ ptch	
FACT	Xfct	Xfct		
	Yfct	Yfct		
STAT	X	n	n	
		\bar{x}	\bar{x}	
		Σx	Σx	
		Σx^2	Σx^2	
		σ_x	σ_x	
		s_x	s_x	
		minX	minX	
		maxX	maxX	
		Y	\bar{y}	\bar{y}
			Σy	Σy
	Σy^2		Σy^2	
	Σxy		Σxy	
	σ_y		σ_y	
	s_y	s_y		
	minY	minY		
maxY	maxY			

GRPH	a	a	
	b	b	
	c	c	
	d	d	
	e	e	
	r	r	
	r^2	r^2	
	MSe	MSe	
	Q ₁	Q ₁	
	Med	Med	
	Q ₃	Q ₃	
	Mod	Mod	
	Strt	H_Start	
	Pitch	H_pitch	
	PTS	x ₁	x ₁
y ₁		y ₁	
x ₂		x ₂	
y ₂		y ₂	
x ₃		x ₃	
y ₃		y ₃	
INPT		n	n
	\bar{x}	\bar{x}	
	S _x	S _x	
	n ₁	n ₁	
	n ₂	n ₂	
	\bar{x}_1	\bar{x}_1	
	\bar{x}_2	\bar{x}_2	
	S _{x1}	S _{x1}	
	S _{x2}	S _{x2}	
	S _p	S _p	
RESLT	*7		
GRPH	Y	Y	
	r	r	
	Xt	Xt	
	Yt	Yt	
	X	X	
DYNA	Strt	D_Start	
	End	D_End	
	Pitch	D_pitch	
TABL	Strt	F_Start	
	End	F_End	
	Pitch	F_pitch	
	Reslt	F_Result	
RECR	FORM	a _n	a _n
		a _{n+1}	a _{n+1}
		a _{n+2}	a _{n+2}
		b _n	b _n
		b _{n+1}	b _{n+1}
		b _{n+2}	b _{n+2}
		C _n	C _n
		C _{n+1}	C _{n+1}
		C _{n+2}	C _{n+2}
		RANG	Strt
	End		R_End
	a ₀		a ₀
	a ₁		a ₁
	a ₂		a ₂
	b ₀	b ₀	
b ₁	b ₁		
b ₂	b ₂		
c ₀	c ₀		

		C1	C1
		C2	C2
		a _n St	a _n Start
		b _n St	b _n Start
		c _n St	c _n Start
	Reslt		R_Result
EQUA	S-Rlt		Sim_Result
	S-Cof		Sim_Coef
	P-Rlt		Ply_Result
	P-Cof		Ply_Coef
TVM	n		n
	I%		I%
	PV		PV
	PMT		PMT
	FV		FV
	P/Y		P/Y
	C/Y		C/Y
Str			Str_

		Σa-Cn	DrawR Σ-Con
		an-Pl	DrawR-Plt
		Σa-Pl	DrawR Σ-Plt
REL	=		=
	≠		≠
	>		>
	<		<
	≥		≥
	≤		≤
I/O	Lcte		Locate_
	Gtky		Getkey
	Send		Send(
	Recv		Receive(
	S38k		Send38k_
	R38k		Receive38k_
	Open		OpenComport38k
	Close		CloseComport38k
:			:
STR	Join		StrJoin(
	Len		StrLen(
	Cmp		StrCmp(
	Src		StrSrc(
	Left		StrLeft(
	Right		StrRight(
	Mid		StrMid(
	E▶S		Exp▶Str(
	Exp		Exp(
	Upr		StrUpr(
	Lwr		StrLwr(
	Inv		StrInv(
	Shift		StrShift(
	Rot		StrRotate(

DERV	On		DerivOn
	Off		DerivOff
BACK	None		BG-None
	Pict		BG-Pict_
FUNC	On		FuncOn
	Off		FuncOff
SIML	On		SimulOn
	Off		SimulOff
S-WIN	Auto		S-WindAuto
	Man		S-WindMan
LIST	File		File_
LOCS	On		LocusOn
	Off		LocusOff
T-VAR	Rang		VarRange
	List		VarList_
ΣDSP	On		ΣdispOn
	Off		ΣdispOff
RESID	None		Resid-None
	List		Resid-List_
CPLX	Real		Real
	a+bi		a+bi
	r∠θ		r∠θ
FRAC	d/c		d/c
	ab/c		ab/c
Y-SPD	Norm		Y=DrawSpeedNorm
	High		Y=DrawSpeedHigh
DATE	365		DateMode365
	360		DateMode360
PMT	Bgn		PmtBgn
	End		PmtEnd
PRD	Annu		PeriodsAnnual
	Semi		PeriodsSemi
INEQ	And		IneqTypeAnd
	Or		IneqTypeOr
SIMP	Auto		SimplifyAuto
	Man		SimplifyMan
Q1Q3	Std		Q1Q3TypeStd
	OnD		Q1Q3TypeOnData

Touche SHIFT VARS (PRGM)			
Niveau 1	Niveau 2	Niveau 3	Commande
COM	If		If_
	Then		Then_
	Else		Else_
	I-End		IfEnd
	For		For_
	To		_To_
	Step		_Step_
	Next		Next
	While		While_
	WEnd		WhileEnd
	Do		Do
	Lp-W		LpWhile_
CTL	Prog		Prog_
	Rtrn		Return
	Brk		Break
	Stop		Stop
JUMP	Lbl		Lbl_
	Goto		Goto_
	⇒		⇒
	Isz		Isz_
	Dsz		Dsz_
	Menu		Menu_
?			?
▲			▲
CLR	Text		ClrText
	Grph		ClrGraph
	List		ClrList_
	Mat		ClrMat_
DISP	Stat		DrawStat
	Grph		DrawGraph
	Dyna		DrawDyna
	F-Tbl	Tabl	DispF-Tbl
		G-Con	DrawFTG-Con
		G-Plt	DrawFTG-Plt
	R-Tbl	Tabl	DispR-Tbl
		Phase	PlotPhase
		Web	DrawWeb_
		an-Cn	DrawR-Con

Touche SHIFT MENU (SET UP)			
Niveau 1	Niveau 2	Niveau 3	Commande
ANGL	Deg		Deg
	Rad		Rad
	Gra		Gra
COORD	On		CoordOn
	Off		CoordOff
GRID	On		GridOn
	Off		GridOff
AXES	On		AxesOn
	Off		AxesOff
LABL	On		LabelOn
	Off		LabelOff
DISP	Fix		Fix_
	Sci		Sci_
	Norm		Norm_
	Eng	On	EngOn
		Off	EngOff
		Eng	Eng
S/L	—		S-L-Normal
	—		S-L-Thick
		S-L-Broken
		S-L-Dot
DRAW	Con		G-Connect
	Plot		G-Plot

Touche SHIFT			
Niveau 1	Niveau 2	Niveau 3	Commande
ZOOM	Fact		Factor_
	Auto		ZoomAuto
V-WIN	V-Win		ViewWindow_
	Sto		StoV-Win_
	Rcl		RclV-Win_
SKTCH	Cls		Cls
	Tang		Tangent_
	Norm		Normal_
	Inv		Inverse_
	GRPH	Y=	Graph_Y=
		r=	Graph_r=
		Parm	Graph(X,Y)=(
		X=c	Graph_X=
		G-∫dx	Graph_∫
		Y>	Graph_Y>
		Y<	Graph_Y<
		Y≥	Graph_Y≥
		Y≤	Graph_Y≤

	X>	Graph_X>
	X<	Graph_X<
	X≥	Graph_X≥
	X≤	Graph_X≤
PLOT	Plot	Plot_
	PI-On	PlotOn_
	PI-Off	PlotOff_
	PI-Chg	PlotChg_
LINE	Line	Line
	F-Line	F-Line_
Crcl		Circle_
Vert		Vertical_
Hztl		Horizontal_
Text		Text_
PIXL	On	PxlOn_
	Off	PxlOff_
	Chg	PxlChg_
Test		PxlTest(
STYL	---	SketchNormal_
	---	SketchThick_
	SketchBroken_
	SketchDot_

	≥		≥
	≤		≤
:			:

Touche SHIFT MENU (SET UP)			
Niveau 1	Niveau 2	Niveau 3	Commande
Dec			Dec
Hex			Hex
Bin			Bin
Oct			Oct

	Niveau 3	Niveau 4	Commande
*1	Exp	ae^bx ab^x	Exp(ae^bx) Exp(ab^x)
*2	MARK	■	Square
		x	Cross
		■	Dot
	STICK	Leng	StickLength
		Hztl	StickHoriz
%DATA	%	%	
	Data	Data	
	None	None	
*3	X	ax+b	LinearReg(ax+b)
		a+bx	LinearReg(a+bx)
*4	EXP	ae^bx	ExpReg(a·e^bx)
		ab^x	ExpReg(a·b^x)
*5	NORM	NPd	NormPD(
		NCd	NormCD(
		InvN	InvNormCD(
	t	TPd	tPD(
		TCd	tCD(
		InvT	InvTCD(
	CHI	CPd	ChiPD(
		CCd	ChiCD(
		InvC	InvChiCD(
	F	FPd	FPD(
		FCd	FCD(
		InvF	InvFCD(
BINM	BPd	BinomialPD(
	BCd	BinomialCD(
	InvB	InvBinomialCD(
POISN	PPd	PoissonPD(
	PCd	PoissonCD(
	InvP	InvPoissonCD(
GEO	GPd	GeoPD(
	GCd	GeoCD(
	InvG	InvGeoCD(
H·GEO	HPd	HypergeoPD(
	HCd	HypergeoCD(
	InvH	InvHyperGeoCD(
*6	Z	1-S	OneSampleZTest_
		2-S	TwoSampleZTest_
		1-P	OnePropZTest_
		2-P	TwoPropZTest_
	t	1-S	OneSampleTTest_
		2-S	TwoSampleTTest_
	REG	LinRegTTest_	

	CHI	GOF	ChiGOFTest_
		2-WAY	ChiTest_
F			TwoSampleFTest_
ANOV	1-W		OneWayANOVA_
	2-W		TwoWayANOVA_
*7	TEST	p	p
		z	z
		t	t
		chi	χ ²
		F	F
		ρ	ρ
		ρ ₁	ρ ₁
		ρ ₂	ρ ₂
		df	df
		Se	Se
		r	r
		r ²	r ²
		pa	pa
		Fa	Fa
		Adf	Adf
		SSa	SSa
		MSa	MSa
		pb	pb
		Fb	Fb
		Bdf	Bdf
		SSb	SSb
		MSb	MSb
		pab	pab
		Fab	Fab
		ABdf	ABdf
		SSab	SSab
		MSab	MSab
Edf	Edf		
SSe	SSe		
MSe	MSe		
INTR	Left	Left	
	Right	Right	
	ρ	ρ	
	ρ ₁	ρ ₁	
	ρ ₂	ρ ₂	
	df	df	
DIST	p	p	
	xInv	xInv	
	x1Inv	x1Inv	
	x2Inv	x2Inv	
	zLow	zLow	
	zUp	zUp	
	tLow	tLow	
	tUp	tUp	

Programme BASE

Touche F4 (MENU)			
Niveau 1	Niveau 2	Niveau 3	Commande
d~o	d		d
	h		h
	b		b
	o		o
LOG	Neg		Neg_
	Not		Not_
	and		and
	or		or
	xor		xor
	xnor		xnor
DISP	►Dec		►Dec
	►Hex		►Hex
	►Bin		►Bin
	►Oct		►Oct

Touche SHIFT VARS (PRGM)			
Niveau 1	Niveau 2	Niveau 3	Commande
Prog			Prog_
JUMP	Lbl		Lbl_
	Goto		Goto_
	⇒		⇒
	Isz		Isz_
	Dsz		Dsz_
Menu			Menu_
?			?
▲			▲
REL	=		=
	≠		≠
	>		>
	<		<

8. Bibliothèque de programmes

- Vérifiez le nombre d'octets libres dans la mémoire avant d'essayer d'utiliser un programme.

Nom du programme	Décomposition en facteurs premiers
------------------	------------------------------------

Description

Ce programme divise continuellement un nombre naturel par des facteurs jusqu'à ce que tous ses facteurs premiers soient produits.

But

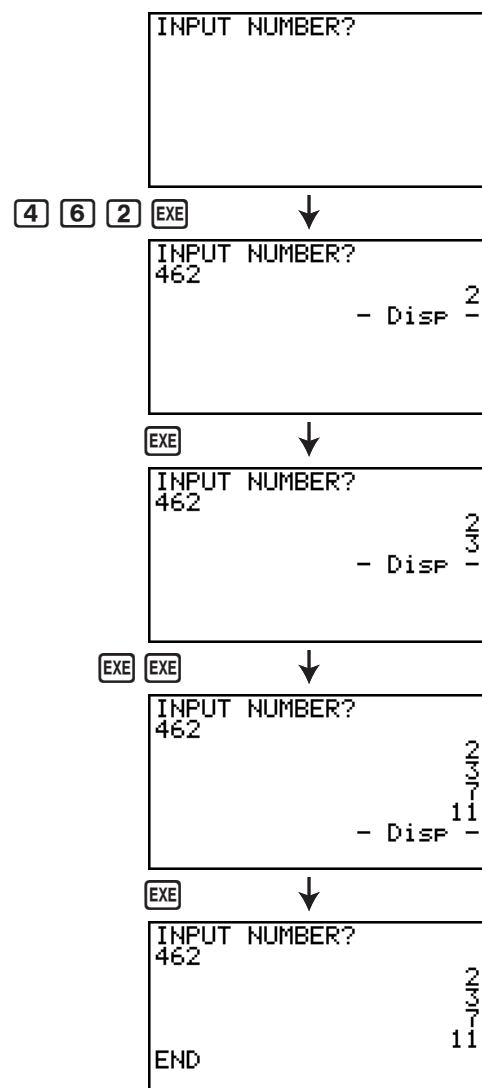
Ce programme accepte la saisie d'un nombre naturel A et le divise par B (2, 3, 5, 7...) pour trouver les facteurs premiers de A.

- Si une division a un reste nul, alors le résultat de l'opération sera affecté à A.
- L'opération précédente se répète jusqu'à ce que $B > A$.

Exemple $462 = 2 \times 3 \times 7 \times 11$

```

ClrText↵
"INPUT NUMBER"?→A↵
2→B↵
Do↵
While Frac (A÷B)≠0↵
B↵
A÷B→A↵
WhileEnd↵
If B=2↵
Then 3→B↵
Else B+2→B↵
IfEnd↵
LpWhile B≤A↵
"END"
    
```



Description

Ce programme affiche une table de valeurs basée sur la saisie des deux foyers d'une ellipse, de la somme des distances d'un point quelconque de l'ellipse à chacun des foyers et du pas d'incrémentation de X.

Y1 : Ordonnée d'un point de l'ellipse situé dans le plan supérieur

Y2 : Ordonnée d'un point de l'ellipse situé dans le plan inférieur

Y3 : Distance entre un point de l'ellipse et un foyer

Y4 : Distance entre le même point de l'ellipse et l'autre foyer

Y5 : Somme de Y3 et Y4

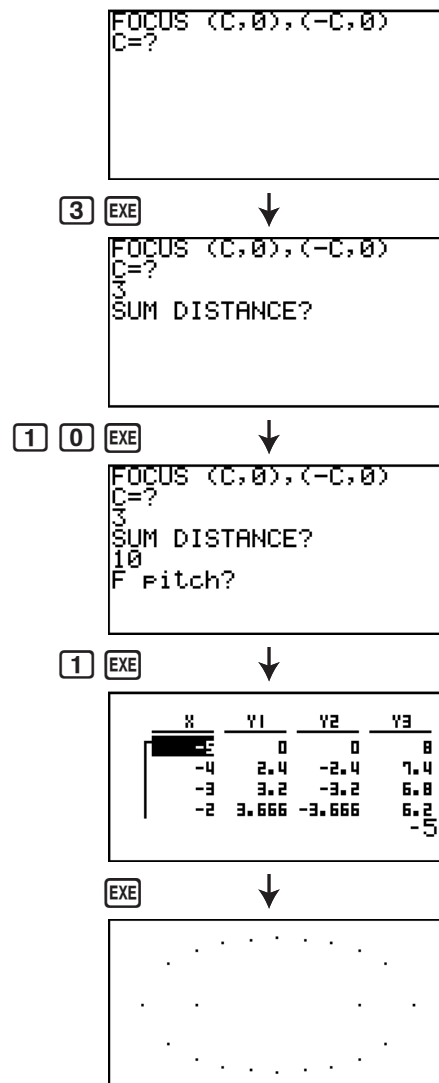
Puis, le programme trace les foyers et les valeurs dans Y1 et Y2.

But

Ce programme illustre que la somme des distances d'un point quelconque de l'ellipse à chacun des foyers est constante.

```

AxesOff↵
Do↵
ClrText↵
"FOCUS (C,0),(-C,0)"↵
"C="?→C↵
"SUM DISTANCE"?→D↵
LpWhile 2Abs C≥D Or D≤0↵
D÷2→A↵
√(A²-C²)→B↵
Y=Type↵
"B√(1-X²÷A²)"→Y1↵
"-Y1"→Y2↵
"√((X-C)²+Y1²)"→Y3↵
"√((X+C)²+Y1²)"→Y4↵
"Y3+Y4"→Y5↵
For 1→E To 20↵
If E≤5↵
Then T SelOn E↵
Else T SelOff E↵
IfEnd↵
Next↵
-Int A→F Start↵
Int A→F End↵
"F pitch"?→F pitch↵
DispF-Tbl↵
ClrGraph↵
1.2A→Xmax↵
-1.2A→Xmin↵
1.2B→Ymax↵
-1.2B→Ymin↵
T SelOff 3↵
T SelOff 4↵
T SelOff 5↵
DispF-Tbl↵
DrawFTG-Plt↵
PlotOn C,0↵
PlotOn -C,0↵
"END"
    
```



Chapitre 9 Feuille de Calcul

L'application Tableur met à votre disposition des importantes fonctions de calcul, à la fois portables et utilisables partout.

Toutes les opérations de cette section sont effectuées dans le mode **S•SHT**.

Important !

- La GRAPH 35+ n'est pas équipée avec le mode **S•SHT**.

1. Notions fondamentales du Tableur et le menu de fonctions

La sélection de **S•SHT** sur le menu principal provoque l'affichage d'une feuille de calcul de tableur. La saisie du mode **S•SHT** crée automatiquement un nouveau fichier de feuille de calcul nommé « SHEET ».

L'écran de la feuille de calcul montre quelques cellules (cases carrées) et les données contenues dans chaque cellule.

Nom de fichier

Affiche autant de caractères que possible pour le nom de fichier.

Numéros des lignes (1 à 999)

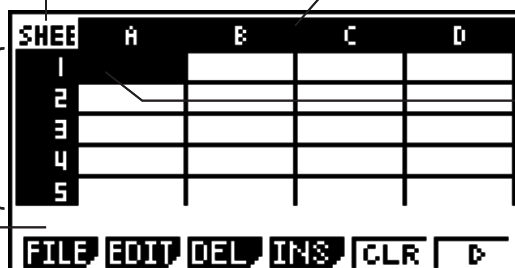
Lettres des colonnes (A à Z)

Curseur de cellule

Case d'édition

Affiche le contenu de la cellule où se trouve le curseur. Lorsque plusieurs cellules sont sélectionnées, la case d'édition affiche la plage de cellules sélectionnée.

Menu de fonctions



Dans une cellule, vous pouvez saisir les types de données suivants.

Constantes Une constante est une donnée dont la valeur est fixée dès que la saisie est finie. Une constante peut être, soit une valeur numérique, ou bien une formule de calcul (telle que $7+3$, $\sin 30$, $A1 \times 2$, etc.) n'étant pas précédée par un signe égal (=).

Texte Une chaîne de caractères commençant par un guillemet (") est traitée comme texte.

Formule Une formule commence par un signe égal (=), telle que $=A1 \times 2$, par exemple, est exécutée telle qu'elle est écrite.

Notez que les nombres complexes ne sont pas supportés dans le mode **S•SHT**.

■ Menu de fonctions de l'écran de la feuille de calcul

- **{FILE}** ... Affiche le sous-menu de FILE suivant :
- **{NEW}**/**{OPEN}**/**{SV•AS}**/**{RECAL}**

- **{EDIT}** ... Affiche le sous-menu de EDIT suivant :
 - **{CUT}/{PASTE}/{COPY}/{CELL}/{JUMP}/{SEQ}/{FILL}/{SRT·A}/{SRT·D}**
 - PASTE s'affiche seulement après l'exécution de CUT ou de COPY.
- **{DEL}** ... Affiche le sous-menu de DEL (effacer) suivant :
 - **{ROW}/{COL}/{ALL}**
- **{INS}** ... Affiche le sous-menu de INS (insérer) suivant :
 - **{ROW}/{COL}**
- **{CLR}** ... Efface le contenu d'une plage sélectionnée de cellules.
- **{GRPH}** ... Affiche le menu GRPH suivant (identique à celui du mode **STAT**) :
 - **{GPH1}/{GPH2}/{GPH3}/{SEL}/{SET}**
- **{CALC}** ... Affiche le menu CALC (calcul statistique) suivant (identique à celui du mode **STAT**) :
 - **{1VAR}/{2VAR}/{REG}/{SET}**
- **{STO}** ... Affiche le sous-menu de STO (mémoriser) suivant :
 - **{VAR}/{LIST}/{FILE}/{MAT}**
- **{RCL}** ... Affiche le sous-menu de RCL (rappeler) suivant :
 - **{LIST}/{FILE}/{MAT}**
- **Menu de fonctions de la saisie de données**
- **{GRAB}** ... Passe en mode GRAB pour saisir un nom de référence de cellule.
- **{\$}** ... Introduit la commande de référence absolue (\$) dans une cellule.
- **{:}** ... Introduit la commande de spécification de plage de cellules (:).
- **{If}** ... Saisit la commande conditionnelle CellIf(.
- **{CEL}** ... Affiche un sous-menu pour saisir les commandes suivantes :
 - CellMin(, CellMax(, CellMean(, CellMedian, CellSum, CellProd(
- **{REL}** ... Affiche un sous-menu pour saisir les opérateurs relationnels suivants :
 - =, ≠, >, <, ≥, ≤

2. Opérations fondamentales du Tableur

Cette section explique les opérations sur les fichiers de feuilles de calcul, comment déplacer le curseur et sélectionner une ou plusieurs cellules et comment saisir et éditer des données.

■ Opérations sur les fichiers de feuille de calcul

• Création d'un nouveau fichier

1. Appuyez sur **[F1]**(FILE) **[F1]**(NEW).
2. Dans la boîte de dialogue affichée, spécifiez un nom de fichier de maximum huit caractères, puis appuyez sur **[EXE]**.
 - Cette action crée un nouveau fichier et affiche une feuille de calcul vide.
 - Si un fichier ayant le même nom que celui saisi dans l'étape 2 existe déjà, le nouveau fichier ne sera pas créé. Dans ce cas, le fichier existant sera ouvert.

● Ouverture d'un fichier

1. Appuyez sur **F1** (FILE) **F2** (OPEN).
 2. Dans la liste affichée, utilisez ▲ et ▼ pour sélectionner le fichier voulu et appuyez sur **EXE**.
-

● Sauvegarde automatique

Dans le mode **S•SHT** la Sauvegarde automatique (Auto Save) sauvegarde le fichier ouvert en cours lors de chaque édition. Il est donc inutile de le sauvegarder manuellement.

● Sauvegarde d'un fichier sous un nouveau nom (Save As)

1. Appuyez sur **F1** (FILE) **F3** (SV•AS).
 2. Dans la boîte de dialogue affichée, spécifiez un nom de fichier de maximum huit caractères, puis appuyez sur **EXE**.
 - Si un fichier ayant le même nom spécifié à l'étape 2 existe déjà, un message vous demande si vous voulez remplacer le fichier existant par le nouveau. Appuyez sur **F1** (Yes) pour remplacer un fichier existant ou **F6** (No) pour annuler la sauvegarde et revenir à la boîte de spécification du nom de fichier affiché à l'étape 2.
-

● Suppression d'un fichier

1. Appuyez sur **F1** (FILE) **F2** (OPEN).
 2. Dans la liste affichée, utilisez ▲ et ▼ pour sélectionner le fichier à effacer et appuyez ensuite sur **F1** (DEL).
 3. Cette action provoque l'affichage d'un message de confirmation. Appuyez sur **F1** (Yes) pour effacer le fichier ou **F6** (No) pour annuler sans rien effacer.
 4. Pour revenir à la feuille de calcul depuis la liste de fichiers, appuyez sur **EXIT**.
 - La suppression du fichier ouvert en cours provoque la création automatique d'un nouveau fichier nommé « SHEET » suivie de l'affichage de sa feuille de calcul.
-

■ Recalculer toutes les formules de la feuille de calcul ouverte en cours

Le mode **S•SHT** possède la fonctionnalité de Recalcul automatique (Auto Calc) qui permet de recalculer toutes les formules de la feuille de calcul lors de chaque ouverture ou de toute opération d'édition. Sous le paramétrage initial par défaut, la fonctionnalité de Recalcul automatique (Auto Calc) est activée. Si vous le voulez, vous pouvez forcer manuellement le Recalcul.

● Recalculer automatiquement (Auto Calc)

La fonctionnalité de Recalcul automatique (Auto Calc) est une rubrique de paramétrage **S•SHT** du mode de configuration (Setup) (page 1-30).

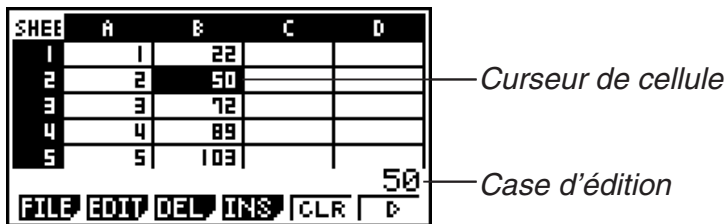
Lorsque le Recalcul automatique (Auto Calc) est activé (On), toutes les formules d'une feuille de calcul sont recalculées à l'ouverture de la feuille ou lors de l'exécution d'une opération d'édition. Il faut néanmoins noter que le recalcul peut ralentir la vitesse générale de traitement. Lorsque le Recalcul (Auto Calc) est désactivé (Off), vous devez exécuter le recalcul manuellement en fonction de vos besoins.

● Recalcul manuel de la feuille de calcul

Appuyez sur **F1** (FILE) **F4** (RECAL). Cette action provoque le recalcul de toutes les formules du fichier ouvert en cours et affiche les résultats correspondants.

■ Déplacement du curseur de cellule



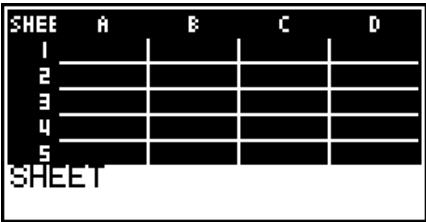
Le curseur de cellule montre la cellule sélectionnée dans la feuille de calcul. La cellule en cours, sélectionnée par le curseur de cellule, est la cellule mise en surbrillance.



Lorsque une seule cellule est sélectionnée par le curseur de cellule, son contenu est affiché dans la case d'édition. Le contenu de la cellule peut être édité dans cette case.

Lorsque plusieurs cellules sont sélectionnées par le curseur de cellule, leur plage de sélection est affichée dans la case d'édition. Dans ce cas, vous pouvez copier, effacer ou effectuer d'autres opérations de cellule sur toute la plage de cellules sélectionnées.

● Sélection des cellules

Pour sélectionner ceci :	Faites ceci :
Une seule cellule	Utilisez les touches de curseur pour positionner le curseur sur la cellule souhaitée, ou bien, utilisez la commande JUMP (sauter) pour aller directement à la cellule.
Une plage de cellules	Consultez « Sélection d'une plage de cellules » (page 9-5).
Une ligne complète de cellules 	Déplacez le curseur vers la colonne A de la ligne de cellules que vous désirez sélectionner, puis appuyez sur ◀. En appuyant sur ◀ lorsque le curseur de cellule se trouve sur la cellule A2, par exemple, sélectionne toute la deuxième ligne (de A2 à Z2). Ceci provoque l'affichage A2:Z2 (indication de la plage sélectionnée) dans la case d'édition.
Une colonne complète de cellules 	Déplacez le curseur vers la ligne 1 de la colonne de cellules que vous désirez sélectionner, puis appuyez sur ▲. En appuyant sur ▲ lorsque le curseur de cellule se trouve sur la cellule C1, par exemple, sélectionne toute la colonne C (de C1 à C999). Ceci provoque l'affichage C1:C999 (indication de la plage sélectionnée) dans la case d'édition.
Toutes les cellules de la feuille de calcul 	Appuyez sur ◀ lorsque toute la colonne A est sélectionnée, ou bien, ▲ lorsque toute la ligne 1 est sélectionnée. Ceci provoquera la sélection de toutes les cellules de la feuille de calcul et l'affichage de son nom de fichier dans la case d'édition.

● Utilisation de la commande JUMP pour déplacer le curseur de cellule

Pour positionner le curseur de cellule ici :	Faites ceci :
Dans une cellule précise	1. Appuyez sur F2 (EDIT) F4 (JUMP) F1 (GO). 2. Saisissez, dans la boîte de dialogue proposée, le nom de la cellule vers laquelle vous désirez aller (de A1 à Z999). 3. Appuyez sur EXE .
Dans la ligne 1 de la colonne en cours	Appuyez sur F2 (EDIT) F4 (JUMP) F2 (TOP↑).
Dans la colonne A de la ligne en cours	Appuyez sur F2 (EDIT) F4 (JUMP) F3 (TOP←).
Dans la dernière ligne de la colonne en cours	Appuyez sur F2 (EDIT) F4 (JUMP) F4 (BOT↓).
Dans la colonne Z de la ligne en cours	Appuyez sur F2 (EDIT) F4 (JUMP) F5 (BOT→).

● Sélection d'une plage de cellules

- Positionnez le curseur de cellule sur la première cellule de la plage souhaitée.
 - Si vous voulez, vous pouvez sélectionner une rangée ou une colonne entière comme point de départ. Pour le détail sur la sélection de cellules, consultez « Sélection de cellules » (page 9-4).
- Appuyez sur **SHIFT** **8** (CLIP).
 - Ceci provoque le changement du curseur de cellule en une ligne épaisse en bordure au lieu de la forme normale de mise en surbrillance.
- Utilisez les touches du pavé directionnel pour positionner le curseur de cellule sur la dernière cellule de la plage souhaitée.
 - La case d'édition montre la plage des cellules sélectionnées.
 - Pour annuler la sélection des cellules, appuyez sur **EXIT**. Dans ce cas, le curseur de cellule se positionne sur la dernière cellule de la plage sélectionnée.

SHEET	A	B	C	D
1	1	6		
2	2	7		
3	3	8		
4	4	9		
5	5	10		

A2:B3
FILE EDIT DEL INS CLR D

■ Notions fondamentales de la saisie de données (Constantes, Texte, Formules)

Nous allons examiner d'abord quelques procédures fondamentales qui s'appliquent à tous les types de données de la saisie.

● Surécriture des données actuelles d'une cellule par des nouvelles données

- Positionnez le curseur de cellule sur la cellule où vous voulez saisir des données.
 - Si la cellule sélectionnée contient déjà des données, l'étape suivante provoque la surécriture des données existantes par la nouvelle saisie.

2. Pour saisir des données, utilisez les touches de la calculatrice.

- Au fur et à mesure que vous saisissez des valeurs ou du texte au moyen des opérations de touches (telles que **1**, **ALPHA** **log** (B), etc.), les symboles correspondants s'affichent dans la case d'édition, alignés à gauche.
- Pour annuler une opération de saisie à mi chemin, en toute position avant d'atteindre l'étape 3 ci-dessous, appuyez sur **EXIT**. Le contenu de la cellule est rétabli tel qu'il était dans l'étape 1 de cette procédure.

SHEET	A	B	C	D
1				
2				
3				
4				
5				

GRAB \$: If CEL REL

3. Pour terminer et valider votre saisie, appuyez sur **EXE**.

• Édition des données d'une cellule

1. Positionnez le curseur de cellule sur la cellule dont vous voulez éditer les données.
2. Appuyez sur **F2** (EDIT) **F3** (CELL).

- L'alignement à gauche du contenu de la cellule dans la case d'édition changera vers un alignement à droite. Un curseur s'affichera dans la case d'édition afin de vous permettre la modification de son contenu.

SHEET	A	B	C	D
1	567			
2				
3				
4				
5				

GRAB \$: If CEL REL

3. Utilisez **▶** et **◀** pour déplacer le curseur sur le contenu de la cellule et éditer celui-ci selon vos besoins.

- Pour annuler une opération de saisie à mi chemin, en toute position avant d'atteindre l'étape 4 ci-dessous, appuyez sur **EXIT**. Le contenu de la cellule est rétabli tel qu'il était dans l'étape 1 de cette procédure.

4. Pour terminer et valider votre saisie, appuyez sur **EXE**.

• Déplacement du curseur de cellule lors de la saisie de données dans une cellule

Sous le paramétrage initial par défaut, l'appui sur **EXE** lors de la saisie de données dans une cellule provoque le déplacement du curseur vers la ligne suivante. Au lieu de la ligne suivante, vous pouvez spécifier le déplacement vers la colonne suivante en utilisant le paramètre « Move », tel que décrit à la page 1-30.

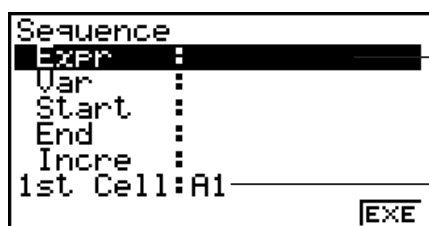
■ Saisie d'une Constante (valeur, résultat de calcul, suite numérique) dans une cellule

Une constante est une donnée dont la valeur est fixée dès que la saisie est finie. Une constante peut être, soit une valeur numérique, ou bien une formule de calcul (telle que $7+3$, $\sin 30$, $A1 \times 2$, etc.) n'étant pas précédée par un signe égal (=). En saisissant **sin** **3** **0** **EXE**, par exemple, provoque l'affichage de la valeur 0,5 (le résultat du calcul) dans la cellule (lorsque Deg est sélectionné comme unité d'angle).

• Saisie automatique d'une suite numérique à partir d'une expression de fonction

1. Positionnez le curseur de cellule sur la cellule où vous voulez que la suite numérique commence.

- Sous le paramétrage initial par défaut, la saisie automatique de la suite numérique se déroule de la cellule de départ vers le bas. Vous pouvez spécifier une autre direction en utilisant le paramètre « Move », tel que décrit à la page 1-30.
2. Appuyez sur **F2** (EDIT) **F5** (SEQ) pour afficher l'écran de la suite (Sequence) et spécifiez ensuite l'expression de la fonction et les valeurs requis pour générer la suite numérique voulue.

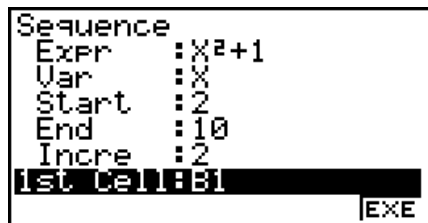


Vous pouvez saisir des données pour l'élément qui se trouve en surbrillance.

Nom de référence de la cellule sélectionnée dans l'étape 1

Paramètre	Description
Expr	Saisissez l'expression de fonction $f(x)$ pour générer la suite numérique. Exemple : ALPHA + (X) x² + 1 EXE ($X^2 + 1$)
Var	Saisissez le nom de la variable utilisée lors de la saisie de l'expression de fonction Expr. Exemple : ALPHA + (X) EXE (X)
Start	Saisissez la valeur de départ (X_1) de la valeur à substituer pour la variable spécifiée par Var. Exemple : 2 EXE
End	Saisissez la valeur finale (X_n) de la valeur à substituer pour la variable spécifiée par Var. Exemple : 1 0 EXE
Incre	Saisissez la valeur d'incrément (m) pour les valeurs successifs de X_1 , telles qu'elles apparaissent dans : ($X_2 = X_1 + m$), ($X_3 = X_2 + m$), et ainsi de suite. La suite numérique est générée dans la plage de $X_1 + (n - 1)m \leq X_n$. Exemple : 2 EXE
1st Cell	Saisissez le nom de référence (A1, B2, etc.) de la cellule où vous voulez saisir la première valeur de la suite numérique. Spécifiez une cellule ici seulement si la cellule de départ est différente de celle que vous avez spécifiée à l'étape 1 de cette procédure. Exemple : ALPHA log (B) 1 EXE (B1)

- Chaque fois que vous appuyez sur **EXE** après avoir saisi des données pour une rubrique de paramétrage, la surbrillance se déplace vers la rubrique suivante. Vous pouvez utiliser aussi **▲** et **▼** pour déplacer la surbrillance vers le haut et vers le bas, selon vos besoins.
 - L'exécution de l'étape suivante entraînera la saisie automatique de la chaîne numérique, à partir de la cellule spécifiée. Si une cellule de la plage de cellules où les valeurs de la suite numérique ont été saisies contenait déjà des données, les données existantes seront remplacées par les valeurs de la suite.
3. Après avoir saisi les données pour toutes les rubriques du paramétrage, appuyez sur **F6** (EXE) ou sur la touche **EXE** pour commencer la génération des nombres de la suite et la saisie elle-même.



SHEET	A	B	C	D
1		5		
2		17		
3		37		
4		65		
5		101		

[CUT] [COPY] [CELL] [JUMP] [SEQ] [D]

■ Saisie de texte dans une cellule

Pour saisir du texte dans une cellule, assurez-vous que le premier caractère saisi soit **[ALPHA] [x10^x] (")**. L'ouverture de guillemets (") indique à la calculatrice que ce qui suit est du texte qui doit être affiché tel quel, sans effectuer aucun calcul. L'ouverture de guillemets (") ne fait pas partie du texte affiché.

■ Saisie d'une formule dans une cellule

A titre d'exemple, nous allons créer un tableau contenant des données basées sur la formule $\langle \text{PRICE} \rangle \times \langle \text{QUANTITY} \rangle = \langle \text{TOTAL} \rangle$. Pour ce faire nous mettons les valeurs de $\langle \text{PRICE} \rangle$ dans la colonne A, les valeurs de $\langle \text{QUANTITY} \rangle$ dans la colonne B et des formules de calcul (telles que $= A1 \times B1$, $= A2 \times B2$, etc.) dans la colonne C. Si la fonctionnalité de Recalcul automatique (Auto Calc) est activée (On), les valeurs de la colonne C devraient être recalculées et mises à jour chaque fois que nous changeons les valeur dans les colonnes A ou B.

Notez que dans cet exemple, pour indiquer qu'il s'agit d'une formule, il faut commencer les données de la colonne C avec le signe égal (=). En plus de valeurs, opérateur arithmétiques et noms de référence de cellules, une formule peut contenir aussi des commandes de fonctions incorporées (page 2-11) et des commandes spéciales du mode **S • SHT** (page 9-14).

● Exemple de saisie de formule

	A	B	C
1	PRICE	QUANTITY	TOTAL
2	35	15	525
3	52	15	780
4	78	20	1560

Procédure

1. Saisissez le texte pour la ligne 1 et les valeurs correspondants aux cellules A2 à B4.
2. Déplacez le curseur jusqu'à la cellule C2 et saisissez la formule pour $A2 \times B2$.

[SHIFT] [=] [ALPHA] [X,θ,T] (A) [2] [X] [ALPHA] [log] (B) [2] [EXE]

3. Copiez la formule de la cellule C2 dans les cellules C3 et C4. Positionnez le curseur de cellule sur la cellule C2, puis effectuez l'opération suivante :

[F2] (EDIT) [F2] (COPY) [▼] [F1] (PASTE) [▼] [F1] (PASTE) [EXIT]

- Pour plus de détails sur les opérations de copier - coller, consultez « Copier et coller le contenu d'une cellule » (page 9-10).

SHEET	A	B	C	D
1	PRICE	QUANT	TOTAL	
2	35	15	525	
3	52	15	780	
4	78	20	1560	
5				

=A4×B4

[CUT] [COPY] [CELL] [JUMP] [SEQ] [D]

■ Saisie du nom de référence d'une cellule

Chaque cellule d'une feuille de calcul possède un identificateur appelé « nom de référence », qui se détermine par la combinaison de son nom de colonne (de A à Z) et de son nom de ligne (de 1 à 999). Le nom de référence d'une cellule peut être utilisé dans une formule, ce qui se traduit par la valeur de la cellule appelée dans la formule. Pour plus d'information, consultez « Saisie d'une formule dans une cellule », page 9-8. Il y a deux méthodes pour saisir un nom de référence de cellule : la saisie directe du nom et la saisie par utilisation de la commande GRAB. Ce qui suit illustre comment vous pouvez utiliser chaque méthode pour saisir =A1+5 dans la cellule B1.

● Saisie d'un nom de référence par saisie directe

Positionnez le curseur de cellule sur la cellule B1, puis effectuez l'opération suivante.

SHIFT **□** (=) **ALPHA** **X,θ,T** (A) **1** **+** **5** **EXE**

● Saisie d'un nom de référence par utilisation de la commande GRAB

Positionnez le curseur de cellule sur la cellule B1, puis effectuez l'opération suivante.

SHIFT **□** (=) **F1** (GRAB) **◀** **F1** (SET) **+** **5** **EXE**

- Les commandes allant de **F2** (GO) à **F6** (BOT→) dans le sous-menu affiché lorsque vous appuyez sur **F1** (GRAB) sont identiques aux commandes **F1** (GO) à **F5** (BOT→) du sous-menu de la commande JUMP. Pour plus de détails sur ces commandes, consultez « Utilisation de la commande JUMP pour déplacer le curseur de cellule » à la page 9-5.

■ Noms de référence relatifs et absolus pour les cellules

Il y a deux types de références de cellules : les références relatives et les références absolues. Normalement, les noms de référence de cellules sont traités comme des noms relatifs.

Noms de référence relatifs

Dans la formule =A1+5, le nom de référence de cellule A1 indique une référence de cellule relative. La référence est « relative » parce que la copie de la formule, suivie du collage dans une cellule différente, entraînera le changement du nom de référence selon la position de la cellule où la formule est collée. Si la formule =A1+5 était située initialement dans la cellule B1, par exemple, le copier - coller vers la cellule C3 aurait pour résultat =B3+5 dans la cellule C3. Le déplacement de la colonne A vers la colonne B (une colonne) entraîne le changement de A en B, tandis que le déplacement de la ligne 1 vers la ligne 3 (deux lignes) entraîne le changement de 1 en 3.

Important ! Si le résultat d'une opération de copier - coller entraîne le changement d'un nom de référence de cellule vers une valeur qui se trouve en dehors de la plage de cellules de la feuille de calcul, la partie correspondante (lettre ou numéro de ligne) du nom de référence est remplacée par un signe d'interrogation (?), et le mot « ERROR » est affiché à la place des données de la cellule.

Noms de référence absolus

Si vous souhaitez que les parties de ligne ou de colonne, ou de ligne et de colonne à la fois, d'un nom de référence ne soient pas modifiées, quelque soit l'emplacement où vous collez les données, vous devez créer un nom de référence de cellule absolu. Pour ce faire, il faut apposer le signe dollar (\$) devant la partie du nom de référence que vous voulez conserver inchangé. Vous disposez de trois possibilités d'utilisation du signe dollar (\$) pour créer un nom de référence absolu : colonne absolue avec ligne relative (\$A1), colonne relative avec ligne absolue (A\$1) et colonne et ligne absolues (\$A\$1).

• Saisie du symbole de référence absolue (\$)

Lors de la saisie d'une référence de cellule dans une feuille de calcul, appuyez sur **F2**(\$).

Par exemple, l'opération de touches suivante saisit le nom de référence de cellule absolu =\$B\$1.

SHIFT **□** (=) **F2** (\$) **ALPHA** **log** (B) **F2** (\$) **1**

■ Copier et coller le contenu d'une cellule

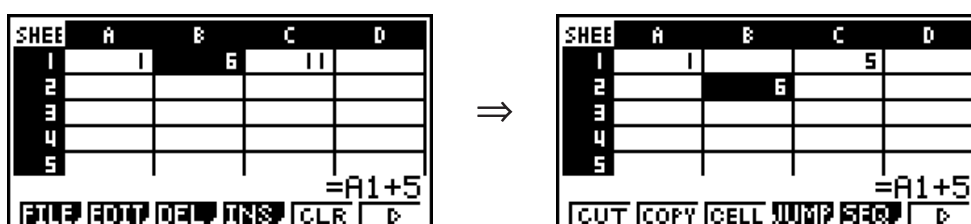
Vous pouvez copier le contenu d'une ou plusieurs cellules et le coller à un autre emplacement. Si vous le voulez, une fois l'opération de copie effectuée, vous pouvez copier le contenu vers des emplacements multiples.

• Copier et coller des données dans une feuille de calcul

1. Sélectionnez la ou les cellules que vous voulez copier.
 - Pour plus de détails, consultez « Sélectionner des cellules » (page 9-4).
 - 2 Appuyez sur **F2**(EDIT)**F2**(COPY).
 - Ceci fait passer en attente du collage des données sélectionnées (mode Coller), ce qui est signalé par le changement de la rubrique **F1** du menu en (PASTE).
 - Vous pouvez sortir du mode Coller à tout moment avant d'effectuer l'étape 4, en appuyant sur **EXIT**.
 3. Utilisez les touches du pavé directionnel pour positionner le curseur de cellule sur la cellule à partir de laquelle vous voulez coller les données.
 - Si vous avez sélectionné une plage de cellules à l'étape 1, la cellule sélectionnée avec le curseur de cellule sera la cellule supérieure gauche de la plage de cellules collées.
 - Si l'emplacement sélectionné se situe à l'intérieur de la plage copiée, l'exécution de l'étape ci-dessous entraînera la surécriture des données existantes par les données collées.
 4. Appuyez sur **F1**(PASTE).
 - Les données sont copiées.
 - Pour coller les mêmes données à d'autres emplacements, répétez les étapes 3 et 4.
 5. Lorsque vous avez terminé de coller les données, appuyez sur **EXIT** pour sortir du mode d'attente Coller.
-

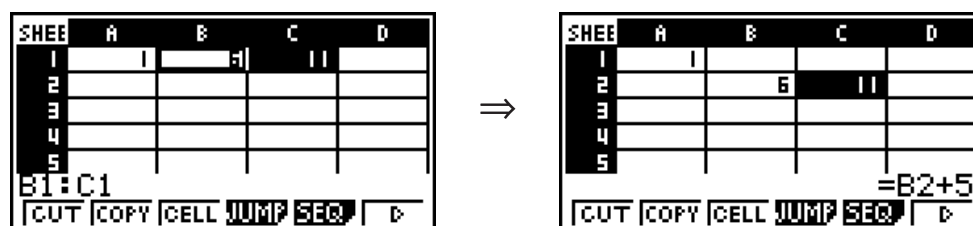
■ Couper et coller le contenu d'une cellule

Vous pouvez utiliser le couper - coller pour déplacer le contenu d'une ou plusieurs cellules vers un autre emplacement. En général, le contenu d'une cellule reste inchangé lors d'une opération de couper - coller (sans tenir compte de l'inclusion de noms de référence relatifs ou absolus pour les cellules).



Couper la formule =A1+5 de la cellule B1 et la coller dans la cellule B2. Le nom de référence A1 reste inchangé.

Lors du couper - coller d'une plage de cellules, les noms de référence qui affectent les relations à l'intérieur de la plage sont changés en conséquence lors du collage, afin de préserver les relations correctes, sans tenir compte de la nature relative ou absolue de ces noms de référence.



Couper la plage de cellules B1:C1 qui comprend la formule =B1+5 et la coller sur la plage B2:C2. La formule collée dans C2 est changée en =B2+5, afin de préserver la relation avec la cellule à gauche qui fait partie aussi de la plage collée.

● Couper et coller des données de la feuille de calcul

1. Sélectionnez la ou les cellules que vous voulez couper.
 - Pour plus de détails, consultez « Sélectionner des cellules » (page 9-4).
- 2 Appuyez sur **[F2]**(EDIT) **[F1]**(CUT).
 - Ceci fait passer en attente du collage des données sélectionnées (mode Coller), ce qui est signalé par le changement de la rubrique **[F1]** du menu en (PASTE).
 - Vous pouvez sortir du mode Coller à tout moment avant d'effectuer l'étape 4, en appuyant sur **[EXIT]**.
3. Utilisez les touches du pavé directionnel pour positionner le curseur de cellule sur la cellule à partir de laquelle vous voulez coller les données.
 - Si vous avez sélectionné une plage de cellules à l'étape 1, la cellule sélectionnée avec le curseur de cellule sera la cellule supérieure gauche de la plage de cellules collées.
 - Si l'emplacement sélectionné se situe à l'intérieur de la plage coupée, l'exécution de l'étape ci-dessous entraînera la surécriture des données existantes par les données collées.
4. Appuyez sur **[F1]**(PASTE).
 - Les données sont supprimées des cellules sélectionnées à l'étape 1 et collées à l'endroit sélectionné à l'étape 3.
 - Le collage de données coupées entraîne le recalcul de toutes les formules de la feuille de calcul, sans tenir compte de l'état d'activation de la fonctionnalité de Recalcul automatique (Auto Calc) (page 9-3).

■ Saisie de la même formule dans une plage de cellules

Si vous voulez saisir la même formule dans une plage spécifiée de cellules, utilisez la commande Fill. Les règles qui s'appliquent aux noms de référence de cellules relatifs ou absolus sont les mêmes que celles qui s'appliquent au copier - coller.

Si vous avez besoin de saisir la même formule dans les cellules B1, B2 et B3, par exemple, la commande Fill vous permet de saisir la formule une seule fois, dans la cellule B1. Notez ce qui suit concernant la façon où, dans ce cas, la commande Fill traite les noms de référence de cellules.

Lorsque la cellule B1 contient ceci:	La commande Fill fera ceci:		
=A1×2	A	B	* Notez que dans la pratique, les cellules B1, B2 et B3 afficheront les résultats des calculs, pas les formules montrées ici.
	1	=A1×2	
	2	=A2×2	
	3	=A3×2	
=A\$2×2	A	B	
	1	=A\$2×2	
	2	=A\$2×2	
	3	=A\$2×2	

● Procédure de saisie de la même formule dans une plage de cellules

- Sélectionnez la plage de cellules où vous voulez saisir la même formule.
 - Dans cet exemple, nous supposons que B1:B3 est sélectionnée. Consultez « Sélection d'une plage de cellules » (page 9-5).
- Appuyez sur **F2** (EDIT) **F6** (▷) **F1** (FILL).
- Écrivez la formule que vous voulez saisir dans l'écran Fill (remplir) affiché.



Vous pouvez saisir des données pour l'élément qui se trouve en surbrillance.

Il s'agit de la plage de cellules sélectionnée à l'étape 1.

- Dans la ligne « Formula », saisissez =A1×2 (**SHIFT** **□** (=) **ALPHA** **X,θ,T** (A) **1** **X** **2** **EXE**). L'appui sur **EXE** entraînera le déplacement du curseur de cellule vers la ligne « Cell Range » (plage de cellules).
 - Lors de l'exécution de l'étape suivante, les données contenues dans toute cellule à l'intérieur de la plage seront surécrites par les nouvelles données de remplissage (formule).
- Appuyez sur **F6** (EXE) ou sur la touche **EXE**.
 - Ceci saisit la formule dans la plage de cellules spécifiée.

■ Tri des données constantes

Notez que seulement les données constantes peuvent être triées. Pour le tri, vous pouvez sélectionner plusieurs colonnes avec une seule ligne ou plusieurs lignes avec une seule colonne.

● Procédure de tri de données constantes

- Sélectionnez une plage de cellules de colonne d'une seule ligne ou une plage de cellules de ligne d'une seule colonne.

- Consultez « Sélection d'une plage de cellules » (page 9-5).
 - Un message d'erreur de syntaxe « Syntax ERROR » s'affiche si dans la plage sélectionnée il y a des cellules qui contiennent des données non constantes.
2. En fonction du type de tri que vous voulez réaliser, effectuez l'une des opérations suivantes.
- Tri ascendant : **F2** (EDIT) **F6** (▷) **F2** (SRT•A)
- Tri descendant : **F2** (EDIT) **F6** (▷) **F3** (SRT•D)

■ Suppression et insertion de cellules

• Procédure de suppression d'une ligne ou une colonne complète de cellules

Sélectionnez la ou les lignes ou colonnes que vous voulez supprimer et appuyez ensuite sur **F3** (DEL). Ceci entraîne la suppression immédiate des lignes ou colonnes sélectionnées, sans affichage d'un message de confirmation.

Pour effacer une ligne ou une colonne vous pouvez effectuer aussi les étapes suivantes :

1. Sélectionnez une ou plusieurs cellules dans la ou les lignes ou colonnes que vous voulez supprimer.
 - Si vous voulez supprimer les lignes 2 à 4, par exemple, vous pouvez sélectionner A2:B4, C2:C4 ou toute autre plage comprenant les lignes à supprimer.
 - Si vous voulez supprimer les colonnes A et B, pare exemple, vous pouvez sélectionner A1:B1, A2:B4, etc.
2. Appuyez sur **F3** (DEL).
 - Ceci fait passer en attente de suppression. Si vous décidez d'annuler l'opération de suppression dans cette étape, appuyez sur **EXIT**.
3. Pour supprimer la ou les lignes complètes qui comprennent les cellules sélectionnées à l'étape 1, appuyez sur **F1** (ROW). Pour supprimer la colonne complète, appuyez sur **F2** (COL).

• Pour supprimer le contenu de toutes les cellules d'une feuille de calcul

1. Appuyez sur **F3** (DEL) **F3** (ALL).
2. En réponse au message de confirmation affiché, appuyez sur **F1** (Yes) pour supprimer les données, ou sur **F6** (No) pour annuler l'opération sans rien supprimer.

• Pour insérer des lignes ou des colonnes de cellules vides

1. Effectuez une des opérations suivantes pour spécifier l'emplacement de l'insertion et le nombre de lignes ou colonnes à insérer.

• Insertion de lignes

Sélectionnez le nombre de lignes que vous voulez insérer en commençant par la ligne immédiatement en dessous de la ligne où vous voulez effectuer l'insertion.

Exemple : Pour insérer trois lignes au dessus de la ligne 2, vous pouvez sélectionner A2:A4, B2:C4, etc.

• Insertion de colonnes

En commençant par la colonne immédiatement à droite de la colonne où vous voulez effectuer l'insertion, sélectionnez le nombre de colonnes que vous voulez insérer.

Exemple : Pour insérer trois colonnes à gauche de la colonne B, vous pouvez sélectionner B2:D4, B10:D20, etc.

2. Appuyez sur **F4** (INS).
 - Ceci fait passer en attente d'insertion. Si vous décidez d'annuler l'opération d'insertion dans cette étape, appuyez sur **EXIT**.
3. Appuyez sur **F1** (ROW) pour insérer le nombre correspondant de lignes, ou bien **F2** (COL) pour insérer des colonnes.
 - Lorsque une opération d'insertion entraîne le déplacement de cellules existantes contenant des données en dehors de la plage A1:Z999, il se produit une erreur de plage « Range ERROR ».

• Vider le contenu de cellules spécifiques

Sélectionnez la cellule ou plage de cellules que vous voulez vider et puis appuyez sur **F5** (CLR).

3. Utilisation des commandes spéciales du mode S • SHT

Le mode **S • SHT** propose un certain nombre de commandes spéciales, telles que CellSum(qui retourne la somme d'une plage de cellules et CellIf(qui spécifie de conditions de branchement. Ces commandes spéciales peuvent être utilisées à l'intérieur des formules.

■ Liste des commandes spéciales du mode S • SHT

Les opérations de touches de saisie peuvent être effectuées seulement pendant la saisie dans une cellule.

Notez que, dans la syntaxe de chaque commande, tout ce qui est entre crochets ([]) peut être ignoré.

Commande	Description
CellIf ((Condition de branchement)	<p>Renvoie l'Expression 1 lorsque l'équation ou l'inégalité est vraie, et l'Expression 2 lorsqu'elle est fausse.</p> <p>Touches utilisées : F4 (If)</p> <p>Syntaxe : CellIf(égalité, Expression 1, Expression 2 []) ou CellIf(inégalité, Expression 1, Expression 2 [])</p> <p>Exemple : =CellIf(A1>B1, A1, B1)</p> <p>Renvoie la valeur de A1 lorsque {valeur de cellule A1} > {valeur de cellule B1}. Dans tous les autres cas, renvoie la valeur de B1.</p>
CellMin ((Valeur minimum des cellules)	<p>Renvoie la valeur la plus petite contenue dans la plage de cellules spécifiée.</p> <p>Touches utilisées : F5 (CEL) F1 (Min)</p> <p>Syntaxe : CellMin(cellule initiale:cellule finale [])</p> <p>Exemple : =CellMin(A3:C5)</p> <p>Renvoie la valeur la plus petite parmi les données des cellules dans la plage A3:C5.</p>

CellMax ((Valeur maximum de cellule)	Renvoie la valeur la plus élevée contenue dans la plage de cellules spécifiée. Touches utilisées : F5 (CEL) F2 (Max) Syntaxe : CellMax(cellule initiale:cellule finale []) Exemple : =CellMax(A3:C5) Renvoie la valeur la plus élevée parmi les données des cellules dans la plage A3:C5.
CellMean ((Moyenne des cellules)	Renvoie la moyenne des valeurs contenues dans la plage de cellules spécifiée. Touches utilisées : F5 (CEL) F3 (Mean) Syntaxe : CellMean(cellule initiale:cellule finale []) Exemple : =CellMean(A3:C5) Renvoie la valeur moyenne des données des cellules dans la plage A3:C5.
CellMedian ((Médiane des cellules)	Renvoie la médiane des valeurs contenues dans la plage de cellules spécifiée. Touches utilisées : F5 (CEL) F4 (Med) Syntaxe : CellMedian(cellule initiale:cellule finale []) Exemple : =CellMedian(A3:C5) Renvoie la valeur médiane des données des cellules dans la plage A3:C5.
CellSum ((Somme des cellules)	Renvoie la somme des valeurs contenues dans la plage de cellules spécifiée. Touches utilisées : F5 (CEL) F5 (Sum) Syntaxe : CellSum(cellule initiale:cellule finale []) Exemple : =CellSum(A3:C5) Renvoie la somme des données des cellules dans la plage A3:C5.
CellProd ((Produit des cellules)	Renvoie le produit des valeurs contenues dans la plage de cellules spécifiée. Touches utilisées : F5 (CEL) F6 (Prod) Syntaxe : CellProd(cellule initiale:cellule finale []) Exemple : =CellProd(B3:B5) Renvoie le produit des données des cellules dans la plage B3:B5.

■ Exemple de commande du mode S • SHT

Cette exemple montre la saisie de la formule spéciale du mode **S • SHT** CellSum(dans la cellule C1, afin de calculer la somme de toutes les données dans la plage de cellules A1:B5. Ceci, en supposant que les cellules de la plage A1:B5 ne sont pas vides.

1. Positionnez le curseur de cellule sur la cellule C1, puis effectuez l'opération suivante.

SHIFT **□** (=) **F5** (CEL) **F5** (Sum)

EXIT **ALPHA** **X.θ.T** (A) **1** **F3** (:) **ALPHA** **log** (b) **5** **□**

- Vous pouvez effectuer l'opération suivante, qu'utilise la fonction GRAB (page 9-9) et la fonction CLIP (page 9-5) au lieu de la partie soulignée dans l'opération ci-dessus.

SHEET	A	B	C	D
1	1	6		
2	2	7		
3	3	8		
4	4	9		
5	5	10		
=CellSum(A1:B5)				
GRAB \$: If CEL REL				

EXIT **F1** (GRAB) **F4** (TOP←) (Fait passer en mode GRAB et déplace le curseur sur A1.)

SHIFT **8** (CLIP) **▶** **▼** **▼** **▼** (Spécifie la plage de sélection pour la fonction CLIP.)

EXE **)**

2. Appuyez sur **EXE** pour terminer la saisie de la formule.

SHEET	A	B	C	D
1	1	6	55	
2	2	7		
3	3	8		
4	4	9		
5	5	10		

FILE EDIT DEL INS CLR ▶

4. Traçage de graphes statistiques et calculs statistiques et de régression

Quand vous voulez vérifier la corrélation qui existe entre deux ensembles de données (tel que la température et le prix de certains produits, par exemple), les tendances sont plus faciles à repérer si vous dessinez un graphe qu'utilise un ensemble de données comme axe x (coordonnées) et l'autre ensemble comme axe y (abscisses).

En utilisant une feuille de calcul, vous pouvez saisir les valeurs pour chaque ensemble de données et tracer un diagramme de dispersion ou d'autres types de graphes. La réalisation des calculs de régression sur les données permet d'obtenir une formule de régression et un coefficient de corrélation de sorte que vous pouvez superposer un graphe de régression sur le diagramme de dispersion.

S•SHT utilisent les mêmes fonctions que le mode **STAT**. Ce qui suit montre un exemple d'opération exclusive au mode **S•SHT**.

■ Exemple d'opérations statistiques de graphes (Menu GRPH)

Saisissez les données suivantes et tracez un graphe statistique (un diagramme de dispersion dans cet exemple).

0,5, 1,2, 2,4, 4,0, 5,2 (données de l'axe x)

-2,1, 0,3, 1,5, 2,0, 2,4 (données de l'axe y)

● Saisie des données et traçage d'un graphe statistique (diagramme de dispersion)

1. Saisissez les données statistiques dans la feuille de calcul.

- Ici, nous allons saisir les données de l'axe x dans la colonne A et les données de l'axe y dans la colonne B.

2. Sélectionnez la plage de cellules (A1:B5) dont vous voulez tracer le graphe.

SHEET	A	B	C	D
1	0.5	-2.1		
2	1.2	0.3		
3	2.4	1.5		
4	4	2		
5	5.2	2.4		

A1:B5
FILE EDIT DEL INS CLR ▶

3. Appuyez sur **F6** (▶) **F1** (GRPH) pour afficher le menu GRPH et appuyez ensuite sur **F1** (GRPH1).

- Ceci produira un diagramme de dispersion des données dans la plage de cellules sélectionnée à l'étape 2 de cette procédure.
- Le graphe montré ici correspond au graphe produit sous le paramétrage initial par défaut du mode **S•SHT**. Vous pouvez changer la configuration des paramètres de graphe dans l'écran qui s'affiche lorsque vous appuyez sur **F6** (SET) dans le menu GRPH. Pour plus de détails, consultez « Opérations de l'écran de paramétrage général des graphes », ci-dessous.



■ Opérations de l'écran de paramétrage général des graphes

Vous pouvez utiliser l'écran de paramétrage général des graphes pour spécifier la plage des données à utiliser pour le traçage de graphes et pour sélectionner le type de graphe à tracer.

• Configuration des paramètres de graphes statistiques

1. Saisissez les données statistiques dans la feuille de calcul et sélectionnez ensuite la plage de cellules dont vous désirez tracer le graphe.
 - En fait, l'étape précédente n'est pas nécessaire ici. Vous pouvez aussi configurer les paramètres d'abord, avant de saisir les données et de sélectionner la plage de cellules à tracer.
2. Appuyez sur **F6** (▷) **F1** (GRPH) **F6** (SET).
 - Ceci entraîne l'affichage de l'écran de paramétrage général des graphes (StatGraph1, dans cet exemple).

```
StatGraph1
Graph Type: Scatter
XCellRange: A1:A5
YCellRange: B1:B5
Frequency : 1
Mark Type : □
|GPH1 |GPH2 |GPH3
```

Vous pouvez configurer le paramètre correspondant à l'élément qui se trouve en surbrillance.

Un menu de fonctions s'affiche lors de la sélection de certaines rubriques du paramétrage.

- Le nombre de colonnes que vous sélectionnez à l'étape 1 détermine quelle information est saisie automatiquement dans l'écran de paramétrage général des graphes.

Si vous sélectionnez ce nombre de colonnes :	Cette information sera saisie automatiquement :
1	XCellRange
2	XCellRange, YCellRange
3	XCellRange, YCellRange, Frequency

- Ce qui suit décrit chaque élément de paramétrage de cet écran.

Paramètre	Description
StatGraph1	Sélectionnez le nom de la configuration désirée. Vous pouvez enregistrer jusqu'à trois configurations différentes, nommées StatGraph 1, 2 ou 3.

Graph Type	Sélectionnez le type de graphe. Le premier paramètre initial par défaut est Scat, le diagramme de dispersion (scatter plot).
XCellRange	Spécifie la plage de cellules affectée à l'axe x (coordonnées) du graphe (XCellRange). Pour certains types de graphes seul le XCellRange est affiché.
YCellRange	Spécifie la plage de cellules affectée à l'axe y (abscisses) du graphe (YCellRange). Pour certains types de graphes le YCellRange n'est pas affiché.
Frequency	Spécifie la plage de cellules qui contiennent les valeurs correspondants à l'effectif de chaque élément de données du graphe. Sélectionnez F1 (1) si vous ne voulez pas utiliser de valeurs d'effectifs.
Mark Type	Spécifie le type de point (\square , \times ou \bullet) à utiliser comme élément graphique dans le diagramme de dispersion.

- Utilisez \blacktriangle et \blacktriangledown pour déplacer la surbrillance sur l'élément de paramétrage que vous voulez changer. Sélectionnez le paramètre voulu dans le menu de fonctions affiché.
 - Pour plus de détails concernant le paramétrage de StatGraph1, Graph Type et Mark Type, consultez « Pour afficher l'écran de réglages généraux de graphe » (page 6-2).
 - Si vous voulez modifier les paramètres XCellRange, YCellRange ou Frequency, déplacez la surbrillance sur l'élément à changer et saisissez ensuite la plage directement, ou bien, sélectionnez **F1**(CELL) (**F2**(CELL) pour l'effectif (Frequency)) et éditez ensuite la plage de saisie en cours. Lors de la saisie manuelle d'une plage de cellules, utilisez **F1**(:) pour saisir le symbole double point (:) entre les deux cellules qui définissent la plage.
- Après avoir configuré les paramètres requis, appuyez sur **EXIT** ou sur **EXE**.

■ Exemple d'opération de calcul statistique (Menu CALC)

Cet exemple utilise les données de « Représentation d'un diagramme de corrélation et d'un graphe linéaire xy » (page 6-9) pour effectuer des calculs statistiques sur des variables appariées.

0,5, 1,2, 2,4, 4,0, 5,2 (données de l'axe x ou coordonnées)
-2,1, 0,3, 1,5, 2,0, 2,4 (données de l'axe y ou abscisses)

• Calculs statistiques et de régression avec des variables appariées

- Saisissez les données- x (coordonnées) ci-dessus dans les cellules A1:A5 de la feuille de calcul et les données- y (abscisses) dans les cellules B2:B5 et sélectionnez ensuite la plage de cellules où vous voulez saisir les données (A1:B5).

SHEET	A	B	C	D
1	0.5	-2.1		
2	1.2	0.3		
3	2.4	1.5		
4	4	2		
5	5.2	2.4		

- Appuyez sur **F6**(\triangleright) **F2**(CALC) pour afficher le menu CALC et appuyez ensuite sur **F2**(2VAR).
 - Ceci entraîne l'affichage d'un écran de résultats des calculs sur les variables appariées effectués sur la base des données que vous avez sélectionné à l'étape 1. Utilisez \blacktriangleright et \blacktriangleleft pour faire défiler l'écran de résultats. Pour fermer l'écran, appuyez sur **EXIT**.

2-Variable	
\bar{x}	=2.66
Σx	=13.3
Σx^2	=50.49
$x\sigma n$	=1.7385051
$x\sigma n-1$	=1.94370779
n	=5

- Pour le détail sur la signification de chacune des valeurs sur l'écran de résultats, voir « Affichage des résultats du calcul d'un graphe à variable double » à la page 6-15.
3. Pour revenir à l'écran de la feuille de calcul, appuyez sur **[EXIT]**.

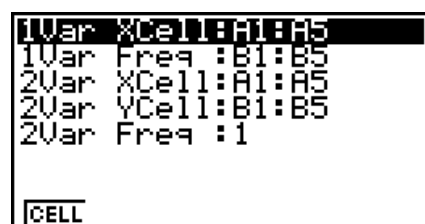
■ Utilisation de l'écran de spécification de la plage de données pour les calculs statistiques

Vous pouvez utiliser un écran spécial de paramétrage pour spécifier la plage de données à utiliser lors des calculs statistiques.

• Spécification de la plage de données pour les calculs statistiques

1. Saisissez les données statistiques dans la feuille de calcul et sélectionnez ensuite la plage de cellules.
2. Appuyez sur **[F6]**(▷) **[F2]**(CALC) **[F6]**(SET).

- Ceci provoque l'affichage d'un écran de paramétrage tel que montré à droite.



- Le nombre de colonnes que vous sélectionnez à l'étape 1 détermine quelle information est saisie automatiquement dans l'écran de spécification de données pour les calculs statistiques.

Si vous sélectionnez ce nombre de colonnes :	Cette information sera saisie automatiquement :
1	1Var XCell et 2Var XCell
2	1Var Freq et 2Var YCell
3	2Var Freq

- Ce qui suit décrit chaque élément de paramétrage de cet écran.

Paramètre	Description
1Var XCell 1Var Freq	Les données de la plage de cellules spécifiée ici sont utilisées pour la variable x et pour les valeurs des effectifs (Frequency) lors de la réalisation de calculs statistiques à variable unique.
2Var XCell 2Var YCell 2Var Freq	Les données de la plage de cellules spécifiée ici sont utilisées pour la variable x , la variable y et pour les valeurs des effectifs (Frequency) lors de la réalisation de calculs statistiques à variables appariées.

3. Si vous désirez modifier la plage de cellules, utilisez ▲ et ▼ pour déplacer la surbrillance sur l'élément que vous voulez changer et saisissez ensuite la nouvelle plage de cellules.
 - Pour saisir les deux points (:), appuyez sur **[F1]**(:).
 - Pour éditer la plage de cellules de saisie en cours, appuyez sur **[F1]**(CELL) (dans le cas de 1Var XCell, 2Var XCell et 2Var YCell) ou **[F2]**(CELL) (dans le cas de 1Var Freq et 2Var Freq).
4. Après avoir configuré les paramètres requis, appuyez sur **[EXIT]** ou sur **[EXE]**.

■ Mode STAT et tableau de correspondance du menu de fonctions du mode S • SHT

Tant dans le mode **STAT** que dans le mode **S • SHT**, les fonctions statistiques de graphes sont dans le menu de fonctions GRPH et les fonctions de calculs statistiques/régression sont dans le menu de fonctions CALC. Les structures de ces menus et leurs sous-menus sont les mêmes dans les modes **STAT** et **S • SHT**. Pour plus de détails concernant chaque rubrique de menu, référez-vous aux pages référencées dans le tableau ci-dessous.

Pour plus d'information sur cette rubrique de menu :	Référez-vous à :
{GRPH} - {GPH1}	« Changement des paramètres d'un graphe » (page 6-1)
{GRPH} - {GPH2}	
{GRPH} - {GPH3}	
{GRPH} - {SEL}	« Spécification de l'état avec ou sans tracé de graphe » (page 6-3)
{GRPH} - {SET}	« Changement des paramètres d'un graphe » (page 6-1) « Réglages généraux de graphe » (page 6-1) « Pour afficher l'écran de réglages généraux de graphe » (page 6-2) « Opérations de l'écran de paramétrage général des graphes » (page 9-17)
{CALC} - {1VAR}	« Calculs statistiques à variable unique » (page 6-16)
{CALC} - {2VAR}	« Calculs statistiques à variable double » (page 6-16)
{CALC} - {REG}	« Calculs de régression » (page 6-17)
{CALC} - {SET}	« Utilisation de l'écran de spécification de la plage de données pour les calculs statistiques » (page 9-19)

5. Mémoire du mode S • SHT

Vous pouvez utiliser les différents types de mémoire de la calculatrice (variables, mémoire de listes, mémoire de fichiers, mémoire de matrices) pour y stocker des données et rappeler des données vers la feuille de calcul.

■ Sauvegarde des données d'une feuille de calcul vers une mémoire

Le tableau suivant montre une vue sommaire des opérations de stockage pour chaque type de mémoire. Pour plus de détails concernant chaque opération, voir les exemples d'opération dans le tableau.

Type de mémoire	Opération de stockage
Variables (A ~ Z, r, θ)	Vous pouvez affecter le contenu d'une cellule unique à une variable. Lorsque une cellule unique est sélectionnée, appuyez sur F6 (\triangleright) F3 (STO) F1 (VAR), et spécifiez ensuite le nom de la variable dans l'écran affiché.

Mémoire de listes (List 1 ~ List 26)	Vous pouvez stocker les données d'une plage de cellules d'une seule ligne ou d'une seule colonne dans la mémoire de listes. Lorsque une plage de cellules d'une seule ligne ou colonne est sélectionnée, appuyez sur F6 (▷) F3 (STO) F2 (LIST), et spécifiez ensuite le numéro de la liste dans l'écran affiché.
Mémoire de fichiers (File 1 à File 6)	Vous pouvez stocker dans la mémoire de fichiers, les données d'une plage de cellules composée de multiples lignes et colonnes. Lorsque une plage de cellules est sélectionnée, appuyez sur F6 (▷) F3 (STO) F3 (FILE), et spécifiez ensuite le numéro de fichier dans l'écran affiché. La première colonne de la plage sélectionnée est stockée dans le fichier spécifié comme List 1, la deuxième colonne est stockée comme List 2 et ainsi de suite.
Mémoire de matrices (Mat A ~ Mat Z)	Vous pouvez stocker dans la mémoire de matrices les données d'une plage de cellules composée de multiples lignes et colonnes. Lorsque une plage de cellules est sélectionnée, appuyez sur F6 (▷) F3 (STO) F4 (MAT), et spécifiez ensuite le nom de matrice dans l'écran affiché. La première colonne de la plage sélectionnée est stockée dans la matrice spécifié comme List 1, la deuxième colonne est sauvegardée comme List 2 et ainsi de suite.

Important !

Ce qui suit décrit ce qui se passe quand vous essayez de stocker des données en mémoire lorsque une cellule est vide, contient du texte ou le message « ERROR » est affiché.

- Si vous êtes en train d'affecter des données à une variable, il se produit une erreur.
- Si vous êtes en train de stocker des données dans la mémoire de listes, fichiers ou matrices, la valeur 0 est enregistrée pour les cellules concernées.

● Exemple : Stockage de données de colonne dans la mémoire de listes

- Sélectionnez, dans une seule colonne, la plage de cellules que vous voulez stocker en mémoire de listes.
 - Par exemple, vous pouvez sélectionner A1:A10.
 - Appuyez sur **F6**(▷) **F3**(STO) **F2**(LIST).
 - Ceci provoque l'affichage d'un écran tel que montré à droite. Le paramètre « Cell Range » indique la plage de cellules sélectionnée à l'étape 1.
- ```
Store In List Memory
Cell Range: A1:A10
List[1~26]: 1
```
- Appuyez sur **▼** pour déplacer la surbrillance sur « List[1-26] ».
  - Spécifiez le numéro de la liste (1 à 26) de la mémoire de listes où vous voulez stocker les données et appuyez ensuite sur **EXE**.
    - L'exécution de l'étape suivante provoque la surécriture de toute donnée stockée sous le numéro de la mémoire de listes spécifiée par les données contenues dans la plage de cellules spécifiée par « CellRange ».
  - Appuyez sur **F6**(EXE) ou sur la touche **EXE** pour stocker les données.

## ■ Rappel des données d'une mémoire vers une feuille de calcul

Le tableau suivant montre une vue sommaire des opérations de rappel de données pour chaque type de mémoire. Pour plus de détails concernant chaque opération, voir les exemples d'opération dans le tableau.

| Type de mémoire                          | Opération de rappel                                                                                                                                                                                                                                                                                                                                                                                                                                                                                                         |
|------------------------------------------|-----------------------------------------------------------------------------------------------------------------------------------------------------------------------------------------------------------------------------------------------------------------------------------------------------------------------------------------------------------------------------------------------------------------------------------------------------------------------------------------------------------------------------|
| Mémoire de listes<br>(List 1 ~ List 26)  | <p>Vous pouvez rappeler les données d'une liste spécifiée de la mémoire de listes vers une plage de cellules d'une seule ligne ou d'une seule colonne. Lorsque une plage de cellules d'une seule ligne ou colonne est sélectionnée, appuyez sur <b>F6</b> (▷) <b>F4</b> (RCL) <b>F1</b> (LIST), et spécifiez ensuite le numéro de la liste dans l'écran affiché.</p> <p>Le rappel des données se fait dans une colonne ou dans une liste selon la valeur du paramètre « Move » de l'écran de configuration (page 1-30).</p> |
| Mémoire de fichiers<br>(File 1 ~ File 6) | <p>Vous pouvez rappeler des données d'un fichier spécifié vers la feuille de calcul. Sélectionnez la cellule que vous voulez définir comme le bord supérieur gauche des données à rappeler et appuyez ensuite sur <b>F6</b> (▷) <b>F4</b> (RCL) <b>F2</b> (FILE). Ensuite, spécifiez le numéro de fichier dans l'écran affiché.</p>                                                                                                                                                                                         |
| Mémoire de matrices<br>(Mat A ~ Mat Z)   | <p>Vous pouvez rappeler des données d'une matrice spécifiée vers la feuille de calcul. Sélectionnez la cellule que vous voulez définir comme le bord supérieur gauche des données à rappeler et appuyez ensuite sur <b>F6</b> (▷) <b>F4</b> (RCL) <b>F3</b> (MAT). Ensuite, spécifiez le numéro de la matrice dans l'écran affiché.</p>                                                                                                                                                                                     |

### ● Exemple : Rappel de données de la mémoire de matrices vers une feuille de calcul

1. Sur la feuille de calcul, sélectionnez la cellule supérieure gauche de la plage où les données rappelées doivent être saisies.
2. Appuyez sur **F6** (▷) **F4** (RCL) **F3** (MAT).
  - Ceci provoque l'affichage d'un écran tel que montré à droite. Le paramètre « 1st Cell » indique le nom de la cellule sélectionnée à l'étape 1.
3. Spécifiez le nom (A à Z) de la mémoire de matrices dont vous voulez rappeler des données et appuyez ensuite sur **EXE**.
4. Appuyez sur **F6** (EXE) ou sur la touche **EXE** pour rappeler les données.

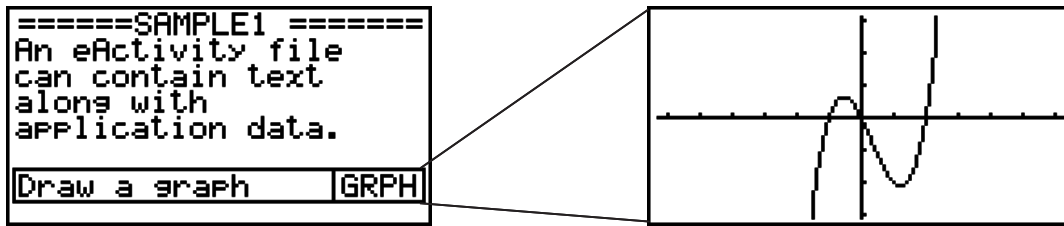
|                      |
|----------------------|
| Recall From Mat. Mem |
| Mat Name :H          |
| 1st Cell :A1         |

### **Important !**

Lorsque vous rappelez des données de la mémoire de listes, fichiers ou matrices, une erreur se produit si les données rappelées s'étendent hors de la plage de la feuille de calculs (A1:Z999).

# Chapitre 10 L'eActivity

Vous pouvez utiliser le mode eActivity pour saisir des données dans le fichier eActivity. Vous pouvez saisir du texte et des expressions numériques, ainsi qu'y coller des données (telles que des graphes, tableaux, etc.) sous forme de bandeaux, à partir des applications de la calculatrice.



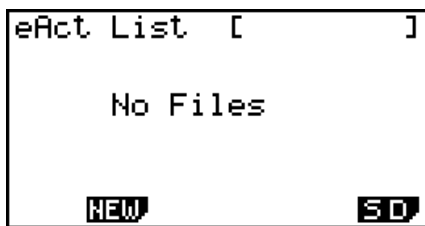
Par exemple, les fichiers d'eActivity peuvent servir à un enseignant pour créer, à l'intention des élèves, des problèmes de mathématiques ou des exercices qui proposent des indications de solution. Les élèves peuvent utiliser les fichiers d'eActivity pour tenir des notes de cours, des mémos de problèmes et leurs solutions, etc.

## Important !

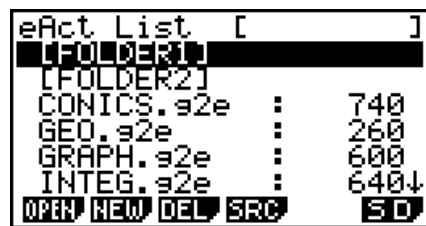
- La GRAPH 35+ n'est pas équipée avec le mode e•ACT.

## 1. Aperçu de l'application eActivity

Ce qui s'affiche en premier lors de la sélection du mode e•ACT dans le menu principal, est le menu de fichiers.



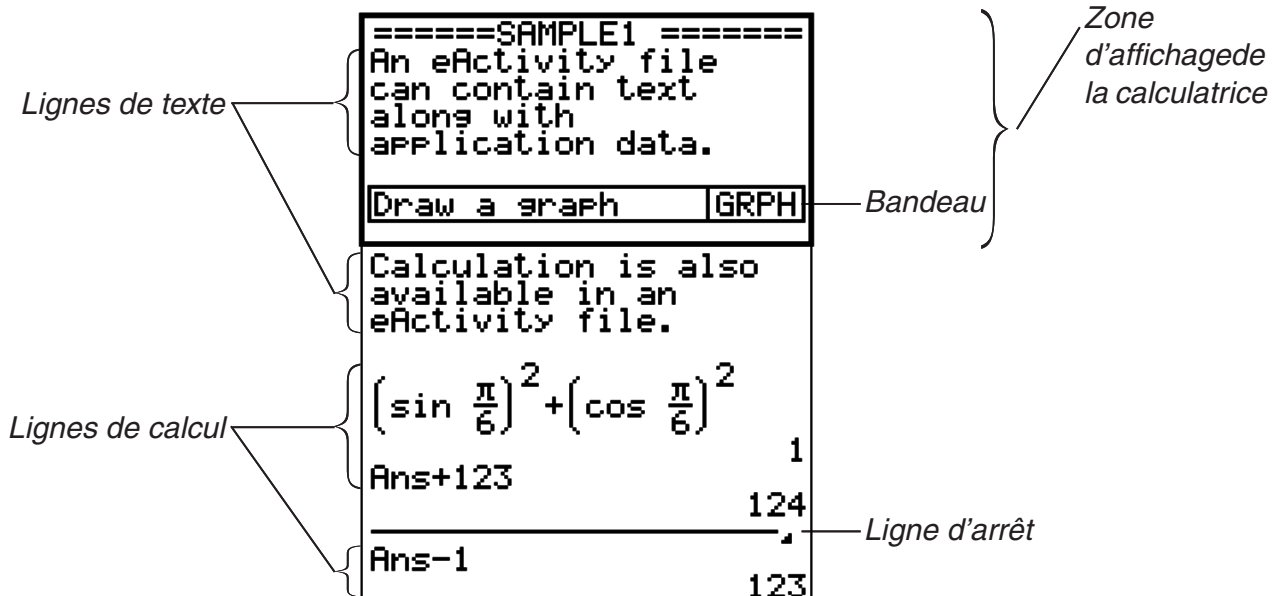
Pas de fichiers du mode e•ACT en mémoire



Au moins un fichier du mode e•ACT en mémoire

10

L'ouverture d'un fichier en mode eActivity provoque l'affichage d'un écran espace de travail que vous pouvez utiliser pour saisir et éditer du texte, des expressions de calcul et d'autres données.



- Les données suivantes peuvent être saisies et éditées dans les fichiers eActivity.
- Ligne de texte ..... Une ligne de texte peut servir à saisir des caractères, des nombres et des expressions en tant que texte.
- Ligne de calcul ..... Utilisez la ligne de calcul pour saisir une formule de calcul exécutable. Le résultat s'affichera dans la ligne suivante. Les calculs sont effectués de la même façon que dans le mode **RUN • MAT**, lorsque la saisie naturelle est activée.
- Ligne d'arrêt ..... Une ligne d'arrêt peut être utilisée pour arrêter un calcul à un point particulier.
- Bandeau ..... Un bandeau peut être utilisé pour intégrer des données dans une eActivity à partir des applications incorporées, telles que Graphes, Graphes de coniques, Feuilles de calcul ou d'autres.

## 2. Menus de fonctions de l'application eActivity

---

### ■ Menu de fonctions de la liste de fichiers

- **{OPEN}** ... Ouvre un fichier ou un dossier eActivity.
- **{NEW}** ... Crée un nouveau fichier eActivity.
- **{DEL}** ... Sauvegarde d'un fichier eActivity.
- **{SRC}** ... Recherche d'un fichier eActivity.
- **{SD}/{SMEM}** ... Bascule l'affichage du menu de fichiers entre les fichiers de la mémoire principale de la calculatrice et les fichiers de la carte SD de mémoire flash (seulement les modèles qui supportent les cartes SD de mémoire flash). Cette rubrique de menu affiche **{SD}** lorsque le menu de fichiers montre les fichiers de la mémoire principale et **{SMEM}** lorsqu'il montre les fichiers de la carte SD de mémoire flash.
- Si il n'y a pas de fichiers eActivity en mémoire, seule la touche de fonction **F2**(NEW) est affichée.
- Lorsque le mode **e • ACT** est utilisé pour la première fois il est nécessaire de disposer d'au moins 128 kilooctets de mémoire libre. Une erreur « Memory Full » (mémoire pleine) se produit si la mémoire disponible n'est pas suffisante.

### ■ Menu de fonctions de l'écran espace de travail

Une partie du contenu du menu de fonctions de l'espace de travail dépend de la ligne (ou du bandeau) actuellement sélectionnée.

- **Rubriques communes du Menu de l'écran espace de travail**
- **{FILE}** ... Affiche le sous-menu d'opérations fichier suivant :
  - **{SAVE}** ... Sauvegarde le fichier actuellement en état d'édition.
  - **{SV • AS}** ... Sauvegarde sous un autre nom le fichier actuellement en état d'édition.
  - **{OPT}** ... Consultez « Optimisation de la mémoire de stockage ou de la carte SD » à la page 11-11.
  - **{CAPA}** ... Affiche un écran qui montre la taille des données du fichier en état d'édition et la quantité de mémoire encore disponible.

- **{STRP}** ... Insère un bandeau.
- **{JUMP}** ... Affiche le sous-menu suivant pour contrôler les déplacements du curseur.
  - **{TOP}/{BTM}/{PgUp}/{PgDn}** ... Voir page 10-5.
- **{DEL-L}** ... Supprime la ligne actuellement sélectionnée ou la ligne où se trouve le curseur.
- **{INS}** ... Affiche le sous-menu d'insertion pour insérer une nouvelle ligne au-dessus de la ligne actuellement sélectionnée ou de la ligne où se trouve le curseur.
  - **{TEXT}** ... Insère une ligne de texte.
  - **{CALC}** ... Insère une ligne de calcul.
  - **{STOP}** ... Insère une ligne d'arrêt de calcul.
- **{▶MAT}** ... Affiche l'éditeur de matrices (page 10-7).
- **{▶LIST}** ... Affiche l'éditeur de listes (page 10-7).
- **Menu lors de la sélection d'une ligne de texte**
  - **{TEXT}** ... Change la ligne de texte actuelle en ligne de calcul.
  - **{CHAR}** ... Affiche un menu pour saisir les symboles mathématiques et les caractères de plusieurs langues.
  - **{A↔a}** ... Bascule la saisie entre lettres majuscules et lettres minuscules lorsque la saisie en caractères alpha est activée (en appuyant sur la touche **ALPHA**).
  - **{MATH}** ... Affiche le menu MATH (page 1-12).
- **Menu lors de la sélection d'une ligne de calcul ou d'arrêt de calcul**
  - **{CALC}** ... Change la ligne de calcul actuelle en ligne de texte.
  - **{MATH}** ... Identique à **{MATH}** dans « Menu lors de la sélection d'une ligne de texte ».
- **Menu lors de la sélection d'un bandeau**
  - **{FILE}** ... Affiche le sous-menu d'opérations fichier suivant :
    - **{SAVE}/{SV•AS}/{OPT}/{CAPA}** ... Identique aux sous-menus de **{FILE}** dans « Rubriques communes du Menu de l'écran espace de travail ».
    - **{SIZE}** ... Affiche la taille du bandeau à la position actuelle du curseur.
  - **{CHAR}** ... Identique à **{CHAR}** dans « Menu lors de la sélection d'une ligne de texte ».
  - **{A↔a}** ... Identique à **{A↔a}** dans « Menu lors de la sélection d'une ligne de texte ».

### 3. Opérations sur les fichiers eActivity

Cette partie explique les différentes opérations pouvant être effectuées sur l'écran contenant la liste des fichiers eActivity. Toutes les opérations de cette section peuvent être effectuées pendant l'affichage du menu de fichiers.

Cette section ne traite pas les opérations sur les dossiers. Pour plus de détails concernant les dossiers, consultez « Chapitre 11 Gestionnaire de la mémoire ».

---

#### • Création d'un nouveau fichier

1. Lorsque la liste de fichiers est affichée, appuyez sur **F2** (NEW).

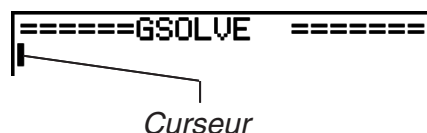
- Ceci provoque l'affichage d'un écran de saisie pour le nom du fichier.

|                |
|----------------|
| eActivity Name |
| [A ]           |



2. Saisissez jusqu'à huit caractères au maximum pour le nom du fichier et appuyez ensuite sur **[EXE]**.

- Un écran espace de travail vierge apparaît.



- Les caractères pouvant être utilisés pour un nom de fichier sont les suivants :  
A à Z, {, }, ', ~, 0 à 9

---

### • Ouverture d'un fichier

Utilisez **[▲]** et **[▼]** pour mettre en surbrillance le fichier à ouvrir et appuyez ensuite sur **[F1]** (OPEN), ou bien sur **[EXE]** \*.

\* En cas d'erreur, effacez la mémoire de capture et les données du presse-papier, ou bien, transférez les données vers votre ordinateur.

---

### • Suppression d'un fichier

1. Utilisez **[▲]** et **[▼]** pour mettre en surbrillance le fichier que vous voulez supprimer, puis appuyez sur **[F3]** (DEL).

- Ceci entraîne l'affichage du message de confirmation « Delete eActivity? » (effacer).

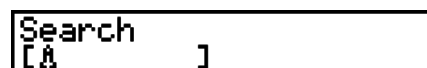
2. Appuyez sur **[F1]** (Yes) pour supprimer le fichier, ou bien sur **[F6]** (No) pour annuler sans rien supprimer.

---

### • Recherche d'un fichier

1. Lorsque le menu de fichiers est affichée, appuyez sur **[F4]** (SRC).

- Ceci provoque l'affichage d'un écran de recherche de fichier.



2. Désignez le nom partiel ou complet du fichier que vous recherchez.

- Les caractères du nom du fichier sont recherchés de gauche à droite. En saisissant « IT », on trouve des fichiers tels que ITXX, ITABC, IT123, mais pas les fichiers nommés XXIT ou ABITC.

3. Appuyez sur **[EXE]**.

- Lorsque le début ou la totalité d'un nom de fichier coïncide avec le texte saisi à l'étape 2, il sera sélectionné dans le menu de fichiers.



- Le message « Not Found » (non trouvé) s'affiche s'il n'y a pas de coïncidence. Appuyez sur la touche **[EXIT]** pour fermer la boîte de dialogue.

## 4. Saisie et édition de données

Toutes les opérations de cette section sont effectuées dans l'écran espace de travail eActivity. Pour créer un nouveau fichier ou ouvrir un fichier existant, utilisez les procédures indiquées dans « Opérations sur les fichiers eActivity » (page 10-3).

## ■ Opérations de déplacement du curseur et de défilement

| Si vous voulez faire ceci :                                  | Appuyez sur les touches suivantes :      |
|--------------------------------------------------------------|------------------------------------------|
| Déplacer le curseur en avant et en arrière                   | ▲ ou ▼                                   |
| Faire défiler un écran en avant                              | SHIFT ▲ ou<br>F6 (▷) F1 (JUMP) F3 (PgUp) |
| Faire défiler un écran en arrière                            | SHIFT ▼ ou<br>F6 (▷) F1 (JUMP) F4 (PgDn) |
| Déplacer le curseur au début de l'écran espace de travail    | F6 (▷) F1 (JUMP) F1 (TOP)                |
| Déplacer le curseur vers la fin de l'écran espace de travail | F6 (▷) F1 (JUMP) F2 (BTM)                |

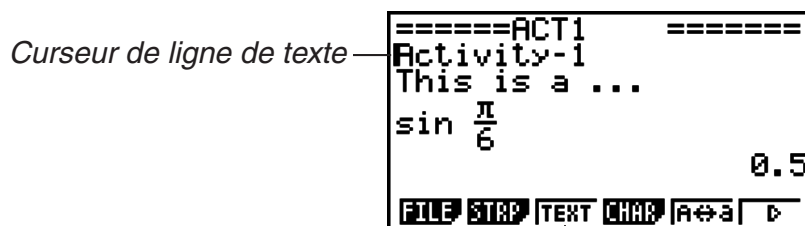
## ■ Saisie dans une ligne de texte

Utilisez une ligne de texte pour saisir des caractères alphanumériques, des expressions, etc.

### • Saisie de caractères et d'expressions en tant que texte

1. Déplacez le curseur vers une ligne de texte.

- Lorsque le curseur se trouve sur une ligne de texte, la rubrique du menu de fonction F3 affiche « TEXT ». Ceci indique que la saisie de texte est activée.



F3 Le menu de la touche devient « TEXT ».

- La rubrique du menu de fonction F3 affiche « CALC » si le curseur se trouve sur une ligne de calcul. En appuyant sur F3 (CALC) la ligne de calcul est changée en ligne de texte.
  - Lorsque le curseur se trouve sur un bandeau, utilisez ▲ et ▼ pour déplacer le curseur vers une ligne de texte.
  - La sélection de {INS} suivie de {TEXT} dans le menu de fonctions entraîne l'insertion d'une nouvelle ligne de texte au dessus de la ligne où le curseur se trouve actuellement.
2. Saisissez le texte ou l'expression désirée sur le bandeau de texte.
- Consultez ci-dessous, « Opérations de saisie et d'édition sur une ligne de texte ».

### • Opérations de saisie et d'édition sur une ligne de texte

- Dans une seule ligne de texte, vous pouvez saisir un texte de maximum 255 octets. Le texte passe automatiquement à la ligne suivante pour tenir dans la zone d'affichage (fonction Word Wrap (retour à la ligne)). Notez toutefois qu'au milieu des expressions numériques et des commandes il n'y a pas de passage à la ligne.\*1 Les flèches de défilement (◀▶) s'affichent aux extrêmes de gauche et de droite de la ligne de calcul afin de vous avertir qu'une partie du calcul ne tient pas dans la zone d'affichage de la ligne de calcul. Dans ce cas, vous pouvez utiliser les touches de curseur gauche et droite pour faire défiler le calcul.

- La touche de fonction **F5** (A↔a) fait basculer la saisie en caractères majuscules vers la saisie en caractères minuscules et vice-versa. Cette fonction est disponible seulement quand la saisie de texte alpha est activée. Pour les détails, voir page 2-7. Le curseur de la ligne de texte est « **A** » lorsque la saisie en majuscules est sélectionnée et « **a** » lorsque la saisie en minuscules est sélectionnée.
- Appuyez sur **EXE** pour insérer un retour à la ligne dans le texte. Aucun symbole ne s'affiche pour un retour à la ligne.
- Si le texte est réparti sur plusieurs lignes et vous appuyez sur la touche **AC**, seule la ligne sur laquelle se trouve actuellement le curseur est supprimée. Les autres lignes ne sont pas affectées.
- Utilisez toujours la saisie naturelle (page 1-10) pour saisir une expression dans une ligne de texte.

\*1 De même, tout mot comprenant les symboles « ' », « { » ou « **□** », saisis à l'aide du menu qui s'affiche lorsque vous appuyez sur **F4** (CHAR), ne passe pas automatiquement à la ligne.

## ■ Saisie dans une ligne de calcul

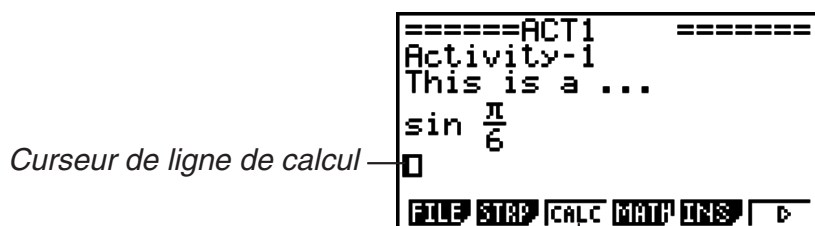
La saisie d'une expression de calcul dans une ligne de calcul d'eActivity suivie de l'appui sur **EXE** provoque l'affichage du résultat du calcul dans la ligne suivante. Une telle ligne de calcul peut être utilisée de la même façon que dans le mode **RUN • MAT** (page 1-3). Une ligne de calcul et son résultat constituent un ensemble.

- Notez que la fonction de retour à la ligne ne s'applique pas aux lignes mathématiques. Les flèches (◀▶) s'affichent aux extrémités de gauche et de droite de la ligne de calcul afin de vous avertir qu'une partie du calcul ne tient pas dans la zone d'affichage de la ligne de calcul. Dans ce cas, vous pouvez utiliser les touches de curseur gauche et droite pour faire défiler le calcul.

### • Saisie d'une formule de calcul dans une eActivity

1. Déplacez le curseur vers une ligne de calcul.

- Lorsque le curseur se trouve sur une ligne de calcul, la rubrique du menu de fonction **F3** affiche « **CALC** ». Ceci indique que la saisie d'expression de calcul est activée.

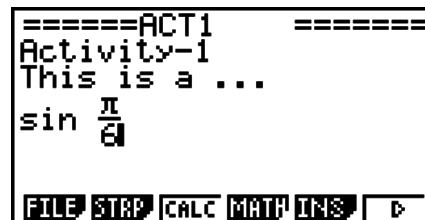


Remplace le menu de fonction de la touche **F3** par « **CALC** ».

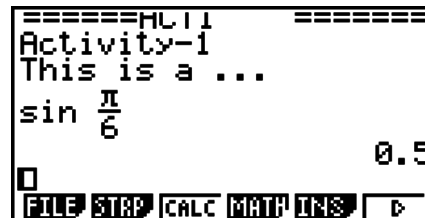
- La rubrique du menu de fonction **F3** affiche « **TEXT** » si le curseur se trouve sur une ligne de calcul. En appuyant sur **F3** (CALC) la ligne de calcul est changée en ligne de texte.
- Lorsque le curseur se trouve sur un bandeau, utilisez ▲ et ▼ pour déplacer le curseur vers une ligne de calcul.
- La sélection de {INS} suivie de {CALC} dans le menu de fonctions entraîne l'insertion d'une nouvelle ligne de calcul au dessus de la ligne où le curseur se trouve actuellement.

2. Saisissez une expression de calcul (Exemple :  $\sin$   $\frac{\pi}{6}$ ).

- Les opérations de saisie et d'édition sur une ligne de calcul sont identiques à celles de la saisie naturelle du mode **RUN • MAT**.



3. Pour obtenir le résultat du calcul et l'afficher, appuyez sur  $\boxed{\text{EXE}}$ .



---

## • Calculs matriciels avec l'éditeur de matrices

La sélection de {►MAT} dans le menu de fonctions provoque l'affichage de l'éditeur de matrices.

Dans le mode eActivity, les opérations et les calculs matriciels réalisés avec l'éditeur de matrices sont identiques, pour l'essentiel, à ceux du mode **RUN • MAT**. Pour plus de détails concernant l'éditeur de matrices et les opérations de calcul matriciel, consultez « Calculs matriciels » (page 2-36). Notez toutefois que, dans le mode eActivity, les opérations et les calculs matriciels de l'éditeur de matrices diffèrent de celles du mode **RUN • MAT** en ce qui est décrit ci-dessous.

- Les valeurs des variables de matrices du mode eActivity sont sauvegardées séparément pour chaque fichier. Les valeurs des variables de matrices seront différentes de celles obtenues lors de leur rappel à partir d'un mode autre que eActivity.

---

## • Calculs de listes avec l'éditeur de listes

La sélection de {►LIST} dans le menu de fonctions provoque l'affichage de l'éditeur de listes.

Les opérations dans le mode eActivity sont identiques à celles du mode **STAT** (« Saisie et édition d'une liste », page 3-1). Ces traitements et calculs sont identiques, pour l'essentiel, à ceux du mode **RUN • MAT** (« Traitement des données d'une liste » à la page 3-5, « Calculs arithmétiques à partir de listes » à la page 3-10). Notez toutefois que, dans le mode eActivity, les opérations et calculs de listes de l'éditeur de listes diffèrent de celles du mode **RUN • MAT** en ce qui est décrit ci-dessous.

- Dans le mode eActivity, le menu de fonctions de l'éditeur de listes propose seulement le deuxième écran du menu de fonctions de l'éditeur de listes du mode **STAT**.
- Pour revenir à l'écran espace de travail à partir de l'éditeur de listes dans le mode eActivity, appuyez sur  $\boxed{\text{EXIT}}$ .
- Les valeurs des variables de listes du mode eActivity sont sauvegardées séparément pour chaque fichier. Les valeurs des variables de listes seront différentes de celles obtenues lors de leur rappel à partir d'un mode autre que eActivity.

---

## ■ Insertion d'une ligne d'arrêt de calcul

Après avoir éditée une ligne de calcul dans un écran espace de travail contenant plusieurs lignes de calcul, l'appui sur  $\boxed{\text{EXE}}$  provoque le recalcul de toutes les lignes qui suivent la ligne éditée. Lorsque les lignes de calcul sont nombreuses ou si certains calculs sont complexes, ce recalcul peut demander un temps assez long. L'insertion d'une ligne d'arrêt de calcul permet d'arrêter le processus de recalcul à l'endroit où elle se trouve.

---

## • Pour insérer une ligne d'arrêt

Dans le menu de fonctions, sélectionnez {INS} suivi de {STOP} pour insérer une ligne d'arrêt au dessus de la ligne ou bandeau actuellement sélectionné.

---

## ■ Utilisation des bandeaux

Les bandeaux sont des outils qui vous permettent d'intégrer des données issues des applications incorporées dans un fichier eActivity. Une seule application incorporée peut être associée à chaque bandeau et celui-ci peut stocker les données générés par l'écran (graphes, etc.)

Le tableau ci-dessous montre les écrans d'applications incorporées que peuvent être insérées dans des bandeaux. La colonne « Nom du bandeau » montre les noms inclus dans la boîte de dialogue qui s'affiche en appuyant sur **F2** (STRP).

**Tableau des types de données de bandeau**

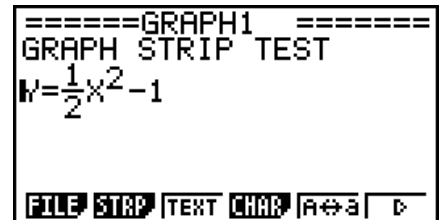
| Type de données                                                                                                                                                                                                     | Nom du bandeau   |
|---------------------------------------------------------------------------------------------------------------------------------------------------------------------------------------------------------------------|------------------|
| Données des calculs du mode <b>RUN • MAT</b> (lorsque le mode <b>RUN • MAT</b> est appelé depuis une eActivity, il démarre en mode de saisie naturelle)                                                             | Run (Math)       |
| Données d'écran graphique du mode <b>GRAPH</b>                                                                                                                                                                      | Graph            |
| Données d'écran de la liste de relations de graphes du mode <b>GRAPH</b>                                                                                                                                            | Graph Editor     |
| Données d'écran de la liste de relations de tableaux du mode <b>TABLE</b>                                                                                                                                           | Table Editor     |
| Données d'écran graphique du mode <b>CONICS</b>                                                                                                                                                                     | Conics Graph     |
| Données d'écran de la liste de fonctions du mode <b>CONICS</b>                                                                                                                                                      | Conics Editor    |
| Données d'écran de graphes statistiques du mode <b>STAT</b>                                                                                                                                                         | Stat Graph       |
| Données d'écran de l'éditeur de listes du mode <b>STAT</b>                                                                                                                                                          | List Editor      |
| Données d'écran des solutions de calculs du mode <b>EQUA</b>                                                                                                                                                        | Solver           |
| Écran de sélection du type de récursion du mode <b>RECUR</b>                                                                                                                                                        | Recur Editor     |
| Données d'écran des Notes (Notes est une application spéciale du mode eActivity. Pour plus de détails, consultez « Bandeaux de notes », à la page 10-10.)                                                           | Notes            |
| Données de l'éditeur de matrices du mode <b>RUN • MAT</b>                                                                                                                                                           | Matrix Editor    |
| Données d'écran des solutions d'équations simultanées du mode <b>EQUA</b>                                                                                                                                           | Simul Equation   |
| Données d'écran des solutions d'équations d'ordre supérieur du mode <b>EQUA</b>                                                                                                                                     | Poly Equation    |
| Données d'écran graphique du mode <b>DYNA</b>                                                                                                                                                                       | Dynamic Graph    |
| Données d'écran des solutions de calculs du mode <b>TVM</b>                                                                                                                                                         | Financial        |
| Données d'écran de Tableur du mode <b>S • SHT</b>                                                                                                                                                                   | SpreadSheet      |
| Données de l'aide à la configuration du mode <b>E-CON2</b>                                                                                                                                                          | Econ SetupWizard |
| Données de la configuration avancée du mode <b>E-CON2</b>                                                                                                                                                           | Econ AdvancSetup |
| Données de la configuration avancée du mode <b>E-CON2</b><br>(L'exécution de ce bandeau lance immédiatement l'échantillonnage en utilisant l'information enregistrée sur le bandeau lors de sa première exécution.) | Econ Sampling    |

Données de la configuration avancée du mode **E-CON2**  
 (L'exécution de ce bandeau trace le graphe de l'échantillonnage des données enregistré sur le bandeau lors de sa première exécution.)

Econ Graph

• **Pour insérer un bandeau**

1. Positionnez le curseur à l'endroit où vous voulez insérer le bandeau.



2. Appuyez sur **F2** (STRP).

- Une boîte de dialogue s'affiche avec la liste des bandeaux pouvant être insérés. Pour plus d'information sur les noms et les types de données affichés dans cette boîte de dialogue, voir le « Tableau des types de données de bandeau » (page 10-8).



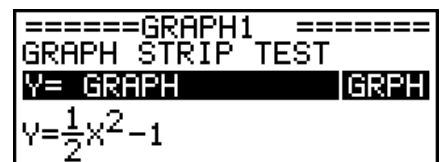
3. Utilisez **▼** et **▲** pour sélectionner le bandeau qui correspond au type de données que vous voulez insérer.

- Dans cet exemple, on sélectionne « Graph » (données d'écran graphique du mode **GRAPH**).

4. Appuyez sur **EXE**.

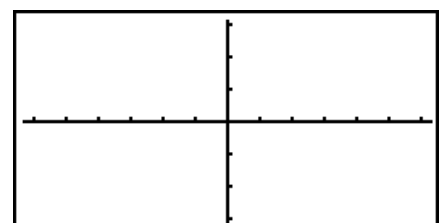
- Cette action insère le type de bandeau sélectionné (bandeau Graph dans cet exemple) une ligne au dessus de la ligne où se trouve le curseur positionné à l'étape 1 de cette procédure.

5. Saisissez jusqu'à 16 caractères au maximum pour le titre du bandeau et appuyez ensuite sur **EXE**.



6. Appuyez encore une fois sur **EXE** pour commencer la création de données du bandeau.

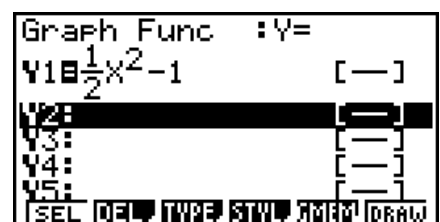
- Cette action provoque le lancement de l'application incorporée correspondante au type de données sélectionné (le mode **GRAPH** dans cet exemple) et affiche l'écran graphique. À ce stade apparaît un écran graphique vierge, puisque il n'y a pas encore des données



7. Appuyez sur **EXIT** pour afficher l'écran de la liste de fonctions graphiques.

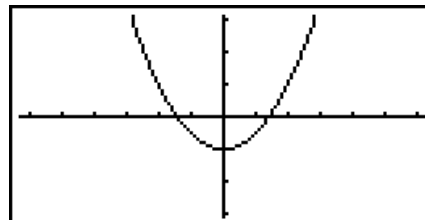
8. Saisissez la fonction que vous voulez tracer.

(Exemple :  $Y = \frac{1}{2} X^2 - 1$ )



9. Appuyez sur **F6** (DRAW).

- Le graphe de la fonction saisie es tracé à l'écran.



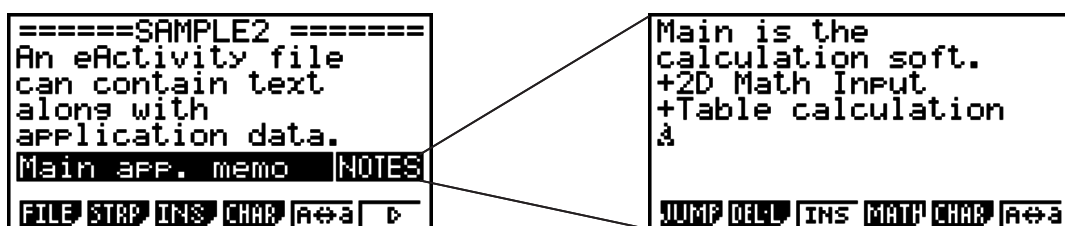
10. Pour revenir à l'écran espace de travail de l'eActivity, appuyez sur **SHIFT** **↔** (**↩**).

- Les données dont le graphe est tracé à l'étape 8 sont sauvegardées dans le bandeau Graph.
  - Les données de graphe sauvegardées sont liées seulement à ce bandeau Graph. Elles sont indépendantes des données pour les modes qui sont saisies à partir du menu principal.
11. En appuyant encore une fois sur **EXE** on obtient l'affichage de l'écran graphique et le traçage du graphe basé sur les données sauvegardées par le bandeau.

---

## • Bandeaux de notes

« Notes » est un éditeur de texte spécial du mode eActivity qui s'avère très commode pour écrire des longs textes explicatifs sur l'écran espace de travail. Vous pouvez afficher l'écran de Notes depuis un bandeau de notes sur l'écran espace de travail de l'eActivity. Les opérations de saisie et d'édition sur l'écran de Notes sont identiques à celles utilisées pour les lignes de texte d'eActivity .



Le menu de fonctions de l'écran Notes apparaît sous la forme suivante.

- **{JUMP}** ... Affiche un menu JUMP que vous pouvez utiliser pour aller vers le début des données (**F1** (TOP)), vers la fin (**F2** (BTM)), vers la page précédente (**F3** (PgUp)) ou vers la page suivante (**F4** (PgDn)).
- **{DEL-L}** ... Supprime la ligne actuellement sélectionnée ou la ligne où se trouve le curseur.
- **{INS}** ... insère une nouvelle ligne au-dessus de la ligne où se trouve le curseur.
- **{MATH}** ... Affiche le menu MATH (page 1-12).
- **{CHAR}** ... Affiche un menu pour saisir les symboles mathématiques et les caractères de plusieurs langues.
- **{A↔a}** ... Bascule la saisie entre lettres majuscules et lettres minuscules lorsque la saisie en caractères alpha est activée (en appuyant sur la touche **ALPHA**).

---

## • Pour changer le titre d'un bandeau

1. Utilisez **▼** et **▲** pour surligner le bandeau dont vous voulez changer le titre.
2. Saisissez jusqu'à 16 caractères au maximum pour le titre du bandeau et appuyez ensuite sur **EXE**.

- Le reste du titre existant s'efface dès que vous saisissez le premier caractère. Saisissez le nouveau titre en entier. Si vous voulez éditer partiellement le titre existant, appuyez sur ◀ ou ▶ pour déplacer le curseur d'abord.
- L'appui sur [EXIT] au lieu de [EXE] provoque la sortie de l'édition du titre sans rien y changer.

### • Pour rappeler une application depuis un bandeau

Utilisez ▼ et ▲ pour sélectionner le bandeau dont vous voulez appeler l'application et appuyez ensuite sur [EXE].

- L'écran de l'application correspondant au bandeau actuellement sélectionné s'affiche. Si le bandeau contient déjà des données, l'application est appelée en utilisant les données sauvegardées en dernier.
- Si vous sélectionnez un bandeau de graphe de coniques (Conics Graph) et appuyez ensuite sur [EXE] sans saisir aucune donnée graphique, l'écran de l'éditeur de coniques (Conics Editor) apparaîtra au lieu de l'écran Conics Graph.

### • Pour basculer entre l'écran espace de travail de l'eActivity et l'écran de l'application rappelé depuis un bandeau

Appuyez sur [SHIFT] [↔] (↻).

Chaque appui sur [SHIFT] [↔] (↻) fait basculer l'écran espace de travail de l'eActivity vers l'écran de l'application rappelée depuis le bandeau et vice-versa.

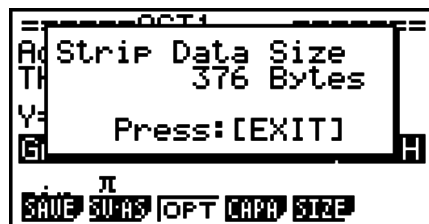
### • Pour commuter d'un écran d'application rappelé depuis un bandeau vers un autre écran d'application

Appuyez sur [SHIFT] [↔] (↻). Dans la boîte de dialogue affichée, utilisez ▼ et ▲ pour sélectionner le nom d'une application et appuyez ensuite sur [EXE].

### • Pour afficher l'écran d'utilisation de la mémoire d'un bandeau

1. Utilisez ▼ et ▲ pour sélectionner le bandeau dont vous voulez changer le titre.
2. Appuyez sur [F1] (FILE) [F9] (SIZE).

- L'écran d'utilisation de la mémoire s'affiche pour le bandeau actuellement sélectionné.



3. Pour sortir de l'écran d'utilisation de la mémoire, appuyez sur [EXIT].

### • Pour supprimer une ligne ou un bandeau

1. Positionnez le curseur sur la ligne ou bandeau que vous voulez supprimer.
  - Notez que si vous déplacez le curseur sur une ligne de calcul, la ligne de calcul et son résultat seront supprimés ensemble.
2. Appuyez sur [F6] (▶) [F2] (DEL-L).
  - Cette action provoque l'affichage d'un message de confirmation.
3. Appuyez sur [F1] (Yes) pour supprimer, ou bien sur [F6] (No) pour annuler sans rien supprimer.



---

## ■ Sauvegarde d'un fichier

Utilisez les procédures de cette section pour sauvegarder un fichier après avoir saisi ou édité son contenu dans l'écran espace de travail.

Un fichier eActivity pour le système d'exploitation OS Version 2.00 ou ultérieure possède une extension « g2e ». Sur un modèle de calculatrice couvert par ce manuel (avec système d'exploitation OS Version 2.00 ou ultérieur), l'exécution de l'une ou l'autre des opérations de sauvegarde de fichier eActivity suivantes, entraîne toujours l'ajout de l'extension « g2e » au nom du fichier.

- Sauvegarde d'un fichier nouvellement créé
- Sauvegarde d'un fichier en utilisant l'opération « save as » (**F1**(FILE) **F2**(SV-AS))

Si vous sauvegardez un fichier eActivity au moyen d'un modèle de calculatrice couvert par ce manuel afin de sauvegarder un fichier possédant l'extension de nom « g1e » (un fichier transféré depuis une calculatrice d'une version plus ancienne), l'extension du nom de fichier sera déterminée selon les règles suivantes.

- L'extension « g2e » est utilisée pour un fichier eActivity qui contient des données pour des fonctionnalités nouvelles (sauf pour les fonctions et commandes mathématiques) ajoutées par le système d'exploitation OS Version 2.00 ou ultérieur.  
Ici, l'expression « données pour des fonctionnalités nouvelles ajoutées par l'OS Version 2.00 ou ultérieur » signifie, par exemple, les données des résultats de calculs affichées en format  $\sqrt{\quad}$  ou  $\pi$ .
- L'extension « g1e » est utilisée pour les fichiers eActivity, autres que ceux décrits ci-dessus.

---

### • Pour remplacer le fichier existant par la nouvelle version

Appuyez sur **F1**(FILE) **F1**(SAVE) pour sauvegarder le fichier ouvert en cours.

---

### • Sauvegarde d'un fichier sous un nouveau nom (Save As)

1. Sur l'écran de travail de l'eActivity, appuyez sur **F1**(FILE) **F2**(SV-AS).
  - Ceci provoque l'affichage d'un écran de saisie pour le nom du fichier.
2. Saisissez jusqu'à huit caractères au maximum pour le nom du fichier et appuyez ensuite sur **EXE**.
  - Si un fichier ayant le même nom spécifié à l'étape 2 existe déjà, un message vous demande si vous voulez remplacer le fichier existant par le nouveau. Appuyez sur **F1**(Yes) pour remplacer un fichier existant ou **F6**(No) pour annuler la sauvegarde et revenir à la boîte de spécification du nom de fichier affiché à l'étape 2.

### **Important !**

- Un fichier eActivity avec l'extension « g2e » ne peut être ouvert dans une calculatrice possédant un système d'exploitation plus ancien que l'OS Version 2.00.
- L'ouverture d'un fichier eActivity avec l'extension de nom de fichier « g1e », suivie de l'intégration de fonctions ajoutées à l'OS Version 2.00 et puis de la sauvegarde du même fichier, peut entraîner la conservation de l'extension « g1e ». Même si vous pourrez ouvrir un tel fichier sur une calculatrice possédant un système d'exploitation plus ancien que l'OS Version 2.00 (étant donné qu'il a l'extension « g1e »), vous ne pourrez utiliser les fonctions mathématiques ni les commandes ajoutées à partir de la version OS Version 2.00.

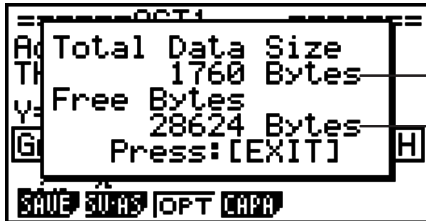
## ■ Affichage de l'écran d'utilisation de la mémoire eActivity

La taille maximale d'un fichier eActivity est d'environ 30 000 octets.\* Vous pouvez utiliser l'écran d'utilisation de la mémoire eActivity pour vérifier la capacité de mémoire disponible pour le fichier sur lequel vous êtes en train de travailler.

\* La taille maximale réelle peut être inférieure à 30 000 octets, car elle dépend de l'utilisation de la mémoire de capture et du presse-papier.

### ● Pour afficher l'écran d'utilisation de la mémoire eActivity

Sur l'écran espace de travail, appuyez sur **[F1]**(FILE) **[F4]**(CAPA).



Utilisée par le fichier

Mémoire disponible pour fichiers

Pour sortir de l'écran d'utilisation de la mémoire, appuyez sur **[EXIT]**.

### ● Pour revenir à la liste de fichiers depuis l'écran espace de travail

Appuyez sur **[EXIT]**.

Si un message de confirmation s'affiche, en vous demandant si vous voulez sauvegarder le fichier en cours, effectuez l'une des opérations décrites ci-dessous.

| Pour faire ceci:                                                                               | Appuyez sur cette touche : |
|------------------------------------------------------------------------------------------------|----------------------------|
| Écraser le fichier eActivity existant avec la version éditée et revenir à la liste de fichiers | <b>[F1]</b> (Yes)          |
| Revenir à la liste de fichiers sans sauvegarder le fichier en cours d'édition                  | <b>[F6]</b> (No)           |
| Revenir à l'écran espace de travail eActivity                                                  | <b>[AC]</b>                |

# Chapitre 11 Gestionnaire de la mémoire

## GRAPH 35+

Ce modèle supporte les opérations de données suivantes : affichage, recherche et effacement.

### **Important !**

La GRAPH 35+ n'est pas équipée d'une mémoire de stockage ni d'un logement de lecture de carte SD de mémoire flash. Pour cette raison, les opérations sur la mémoire de stockage et sur la carte mémoire flash décrites ci-dessous ne lui sont pas applicables.

## GRAPH 75 / GRAPH 95

Ces modèles sont équipés à la fois d'une mémoire principale et d'une mémoire de stockage, de sorte qu'ils supportent les opérations de données suivantes : affichage, recherche et effacement, ainsi que la copie de données entre les deux types de mémoire.

La mémoire principale est une zone de travail dans laquelle vous pouvez saisir des données, effectuer des calculs et exécuter des programmes. Les données de la mémoire principale sont relativement sécurisées, mais elles peuvent être effacées en cas d'épuisement de la batterie ou lors d'une réinitialisation complète de la calculatrice.

La mémoire de stockage utilise de la « mémoire flash », de sorte que les données sont sécurisées même en cas de coupure de l'alimentation.

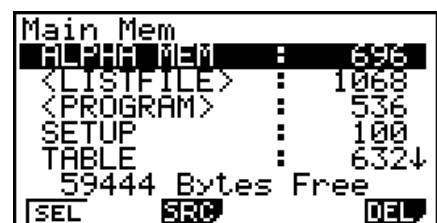
Normalement, vous devriez utiliser la mémoire de stockage pour les données à sauvegarder pendant longtemps et charger des données dans la mémoire principale seulement quand vous en avez besoin.

- L'utilisation de la carte mémoire flash est supportée aussi par la GRAPH 95 (lorsque la carte mémoire flash est introduite dans le logement de lecture).

## 1. Utilisation du gestionnaire de mémoire

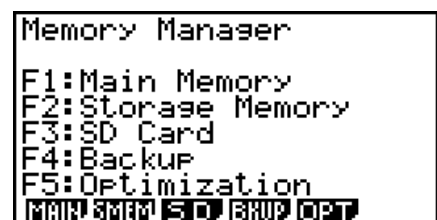
A partir du menu principal, sélectionnez l'icône approprié pour saisir le mode **MEMORY**.

- Sur la GRAPH 35+, apparaîtra l'écran d'information de mémoire principale montré à droite. Pour plus d'information sur l'utilisation de cet écran, consultez « Écran d'information de mémoire » (page 11-2).



```
Main Mem
MAIN MEM : 696
<LISTFILE> : 1068
<PROGRAM> : 536
SETUP : 100
TABLE : 632↓
59444 Bytes Free
[SEL] [SRC] [DEL]
```

- Sur les autres modèles, apparaîtra l'écran montré à droite.



```
Memory Manager
F1:Main Memory
F2:Storage Memory
F3:SD Card
F4:Backup
F5:Optimization
[MAIN] [SMEM] [SD] [BKUP] [OPT]
```

- {**MAIN**} ... {affiche les informations de la mémoire principale}
- {**SMEM**} ... {affiche les informations de la mémoire de stockage}
- {**SD**} ... {affiche les informations de la carte SD de mémoire flash} (seulement sur la GRAPH 95)
- {**BKUP**} ... {sauvegarde de la mémoire principale}
- {**OPT**} ... {optimisation de la mémoire de stockage ou de la carte SD de mémoire flash}

## ■ Écran d'information de mémoire

L'écran d'information de mémoire ne montre que les informations d'un seul type de mémoire à la fois : la mémoire principale ou la mémoire de stockage ou de la carte SD de mémoire flash.

- Puisque une calculatrice GRAPH 35+ ne possède que de la mémoire principale, le contenu de la mémoire n'apparaît que sur l'écran d'information de la mémoire principale.

|                  |       |       |
|------------------|-------|-------|
| Main Mem         |       |       |
| ALPHA MEM :      | 696   |       |
| <LISTFILE> :     | 1068  |       |
| <PROGRAM> :      | 536   |       |
| SETUP :          | 100   |       |
| TABLE :          | 632↓  |       |
| 59444 Bytes Free |       |       |
| [SEL]            | [SRC] | [DEL] |

- Pour les autres modèles, effectuez l'une des opérations du menu du mode **MEMORY** afin d'afficher l'écran d'information de mémoire souhaité :

| Lorsque cet écran d'information de mémoire est affiché : | Appuyez sur cette touche :                                                                                                                                                                                                                                                                                                                                                                                                                                    |                 |       |             |       |            |     |             |     |             |     |                    |      |                  |        |       |        |       |       |       |       |
|----------------------------------------------------------|---------------------------------------------------------------------------------------------------------------------------------------------------------------------------------------------------------------------------------------------------------------------------------------------------------------------------------------------------------------------------------------------------------------------------------------------------------------|-----------------|-------|-------------|-------|------------|-----|-------------|-----|-------------|-----|--------------------|------|------------------|--------|-------|--------|-------|-------|-------|-------|
| Mémoire principale                                       | <b>[F1] (MAIN)</b><br><table border="1"> <tr><td colspan="2">Main Mem</td></tr> <tr><td>ALPHA MEM :</td><td>720</td></tr> <tr><td>EQUATION :</td><td>108</td></tr> <tr><td>&lt;MATRIX&gt; :</td><td>48</td></tr> <tr><td>&lt;PROGRAM&gt; :</td><td>32</td></tr> <tr><td>SETUP :</td><td>100↓</td></tr> <tr><td colspan="2">62560 Bytes Free</td></tr> <tr><td>[SEL]</td><td>[COPY]</td><td>[SRC]</td><td>[MNF]</td><td>[RNF]</td><td>[DEL]</td></tr> </table> | Main Mem        |       | ALPHA MEM : | 720   | EQUATION : | 108 | <MATRIX> :  | 48  | <PROGRAM> : | 32  | SETUP :            | 100↓ | 62560 Bytes Free |        | [SEL] | [COPY] | [SRC] | [MNF] | [RNF] | [DEL] |
| Main Mem                                                 |                                                                                                                                                                                                                                                                                                                                                                                                                                                               |                 |       |             |       |            |     |             |     |             |     |                    |      |                  |        |       |        |       |       |       |       |
| ALPHA MEM :                                              | 720                                                                                                                                                                                                                                                                                                                                                                                                                                                           |                 |       |             |       |            |     |             |     |             |     |                    |      |                  |        |       |        |       |       |       |       |
| EQUATION :                                               | 108                                                                                                                                                                                                                                                                                                                                                                                                                                                           |                 |       |             |       |            |     |             |     |             |     |                    |      |                  |        |       |        |       |       |       |       |
| <MATRIX> :                                               | 48                                                                                                                                                                                                                                                                                                                                                                                                                                                            |                 |       |             |       |            |     |             |     |             |     |                    |      |                  |        |       |        |       |       |       |       |
| <PROGRAM> :                                              | 32                                                                                                                                                                                                                                                                                                                                                                                                                                                            |                 |       |             |       |            |     |             |     |             |     |                    |      |                  |        |       |        |       |       |       |       |
| SETUP :                                                  | 100↓                                                                                                                                                                                                                                                                                                                                                                                                                                                          |                 |       |             |       |            |     |             |     |             |     |                    |      |                  |        |       |        |       |       |       |       |
| 62560 Bytes Free                                         |                                                                                                                                                                                                                                                                                                                                                                                                                                                               |                 |       |             |       |            |     |             |     |             |     |                    |      |                  |        |       |        |       |       |       |       |
| [SEL]                                                    | [COPY]                                                                                                                                                                                                                                                                                                                                                                                                                                                        | [SRC]           | [MNF] | [RNF]       | [DEL] |            |     |             |     |             |     |                    |      |                  |        |       |        |       |       |       |       |
| Mémoire de stockage                                      | <b>[F2] (SMEM)</b><br><table border="1"> <tr><td colspan="2">Storage Mem [ ]</td></tr> <tr><td colspan="2">[FOLDER1]</td></tr> <tr><td colspan="2">[FOLDER2]</td></tr> <tr><td>DATA1.s1m :</td><td>824</td></tr> <tr><td>DATA2.s1m :</td><td>982</td></tr> <tr><td colspan="2">391346 Bytes Free</td></tr> <tr><td>[SEL]</td><td>[COPY]</td><td>[SRC]</td><td>[MNF]</td><td>[RNF]</td><td>[DEL]</td></tr> </table>                                            | Storage Mem [ ] |       | [FOLDER1]   |       | [FOLDER2]  |     | DATA1.s1m : | 824 | DATA2.s1m : | 982 | 391346 Bytes Free  |      | [SEL]            | [COPY] | [SRC] | [MNF]  | [RNF] | [DEL] |       |       |
| Storage Mem [ ]                                          |                                                                                                                                                                                                                                                                                                                                                                                                                                                               |                 |       |             |       |            |     |             |     |             |     |                    |      |                  |        |       |        |       |       |       |       |
| [FOLDER1]                                                |                                                                                                                                                                                                                                                                                                                                                                                                                                                               |                 |       |             |       |            |     |             |     |             |     |                    |      |                  |        |       |        |       |       |       |       |
| [FOLDER2]                                                |                                                                                                                                                                                                                                                                                                                                                                                                                                                               |                 |       |             |       |            |     |             |     |             |     |                    |      |                  |        |       |        |       |       |       |       |
| DATA1.s1m :                                              | 824                                                                                                                                                                                                                                                                                                                                                                                                                                                           |                 |       |             |       |            |     |             |     |             |     |                    |      |                  |        |       |        |       |       |       |       |
| DATA2.s1m :                                              | 982                                                                                                                                                                                                                                                                                                                                                                                                                                                           |                 |       |             |       |            |     |             |     |             |     |                    |      |                  |        |       |        |       |       |       |       |
| 391346 Bytes Free                                        |                                                                                                                                                                                                                                                                                                                                                                                                                                                               |                 |       |             |       |            |     |             |     |             |     |                    |      |                  |        |       |        |       |       |       |       |
| [SEL]                                                    | [COPY]                                                                                                                                                                                                                                                                                                                                                                                                                                                        | [SRC]           | [MNF] | [RNF]       | [DEL] |            |     |             |     |             |     |                    |      |                  |        |       |        |       |       |       |       |
| Carte SD de mémoire flash (seulement pour la GRAPH 95)   | <b>[F3] (SD)</b><br><table border="1"> <tr><td colspan="2">SD Card [ ]</td></tr> <tr><td colspan="2">[FOLDER1]</td></tr> <tr><td colspan="2">[FOLDER2]</td></tr> <tr><td>DATA1.s1m :</td><td>776</td></tr> <tr><td>DATA2.s1m :</td><td>934</td></tr> <tr><td colspan="2">248760 KBytes Free</td></tr> <tr><td>[SEL]</td><td>[COPY]</td><td>[SRC]</td><td>[MNF]</td><td>[RNF]</td><td>[DEL]</td></tr> </table>                                                 | SD Card [ ]     |       | [FOLDER1]   |       | [FOLDER2]  |     | DATA1.s1m : | 776 | DATA2.s1m : | 934 | 248760 KBytes Free |      | [SEL]            | [COPY] | [SRC] | [MNF]  | [RNF] | [DEL] |       |       |
| SD Card [ ]                                              |                                                                                                                                                                                                                                                                                                                                                                                                                                                               |                 |       |             |       |            |     |             |     |             |     |                    |      |                  |        |       |        |       |       |       |       |
| [FOLDER1]                                                |                                                                                                                                                                                                                                                                                                                                                                                                                                                               |                 |       |             |       |            |     |             |     |             |     |                    |      |                  |        |       |        |       |       |       |       |
| [FOLDER2]                                                |                                                                                                                                                                                                                                                                                                                                                                                                                                                               |                 |       |             |       |            |     |             |     |             |     |                    |      |                  |        |       |        |       |       |       |       |
| DATA1.s1m :                                              | 776                                                                                                                                                                                                                                                                                                                                                                                                                                                           |                 |       |             |       |            |     |             |     |             |     |                    |      |                  |        |       |        |       |       |       |       |
| DATA2.s1m :                                              | 934                                                                                                                                                                                                                                                                                                                                                                                                                                                           |                 |       |             |       |            |     |             |     |             |     |                    |      |                  |        |       |        |       |       |       |       |
| 248760 KBytes Free                                       |                                                                                                                                                                                                                                                                                                                                                                                                                                                               |                 |       |             |       |            |     |             |     |             |     |                    |      |                  |        |       |        |       |       |       |       |
| [SEL]                                                    | [COPY]                                                                                                                                                                                                                                                                                                                                                                                                                                                        | [SRC]           | [MNF] | [RNF]       | [DEL] |            |     |             |     |             |     |                    |      |                  |        |       |        |       |       |       |       |

- Utilisez les touches du pavé directionnel **▲** et **▼** pour amener la surbrillance et vérifier le nombre d'octets utilisés par chaque type de données.
- La ligne 7 indique le nombre d'octets libres dans la mémoire sélectionnée (principale, stockage ou carte SD).
- La première fois que vous enregistrez des données dans la mémoire de stockage, la calculatrice se réserve automatiquement une zone mémoire pour la gestion, et la valeur de « Free » diminue de 65536 octets.
- Sur l'écran de mémoire principale, < > indique un groupe de données. Sur la mémoire de stockage et les écrans de carte SD, [ ] indique les dossiers.

Pour voir le contenu d'un groupe de données ou un dossier, amenez la surbrillance sur le groupe de données ou le dossier et appuyez sur **[EXE]**. Lorsque vous appuyez sur **[EXIT]** l'écran précédant réapparaît.

Lorsque le contenu d'une mémoire de stockage ou d'un dossier de la carte SD apparaît, la première ligne de l'écran indique le nom du dossier.

Les données suivantes peuvent être contrôlées.

### Mémoire principale

| Nom de données                     | Contenu                                                                                                         |
|------------------------------------|-----------------------------------------------------------------------------------------------------------------|
| ALPHA MEM                          | Variables désignées par une lettre                                                                              |
| <CAPTURE>                          | Groupe de mémoires d'écrans                                                                                     |
| CAPT $n$ ( $n = 1$ à 20)           | Mémoire d'écrans                                                                                                |
| CONICS                             | Données de réglage de coniques                                                                                  |
| DYNA MEM                           | Mémoire de graphes dynamiques                                                                                   |
| EQUATION                           | Données d'équation                                                                                              |
| FINANCIAL                          | Données financières                                                                                             |
| <F-MEM>                            | Groupe de mémoires de fonctions                                                                                 |
| F-MEM $n$ ( $n = 1$ à 20)          | Mémoire de fonctions                                                                                            |
| <G-MEM>                            | Groupe de mémoires de graphes                                                                                   |
| G-MEM $n$ ( $n = 1$ à 20)          | Mémoire de graphes                                                                                              |
| <LISTFILE>                         | Groupe de fichiers de liste                                                                                     |
| LIST $n$ ( $n = 1$ à 26, et Ans)   | Contenu des mémoires de listes                                                                                  |
| LIST FILE $n$ ( $n = 1$ à 6)       | Fichier de liste                                                                                                |
| <MATRIX>                           | Groupe de matrices                                                                                              |
| MAT $n$ ( $n = A$ à Z, et Ans)     | Matrice                                                                                                         |
| <PICTURE>                          | Groupe de mémoires d'images                                                                                     |
| PICT $n$ ( $n = 1$ à 20)           | Mémoire d'images                                                                                                |
| <PROGRAM>                          | Groupe de programmes                                                                                            |
| Nom de chaque programme            | Programmes                                                                                                      |
| RECURSION                          | Données de récurrence                                                                                           |
| SETUP                              | Données de configuration                                                                                        |
| STAT                               | Données de résultats statistiques                                                                               |
| <STRING>                           | Groupe de mémoire de chaînes                                                                                    |
| STR $n$ ( $n = 1$ à 20)            | Mémoire de chaînes                                                                                              |
| SYSTEM                             | Système d'exploitation et données partagées par des applications (presse-papiers, répétition, historique, etc.) |
| <S-SHEET>*                         | Groupe de feuille de calcul                                                                                     |
| Nom de chaque feuille de calcul*   | Données de feuille de calcul                                                                                    |
| Nom de chaque application ajoutée* | Données d'application                                                                                           |
| TABLE                              | Données de table                                                                                                |
| <V-WIN>                            | Groupe de mémoires de fenêtres d'affichage                                                                      |
| V-WIN $n$ ( $n = 1$ à 6)           | Mémoire de fenêtres d'affichage                                                                                 |
| Y=DATA                             | Expression graphique                                                                                            |

\* Non compris dans la GRAPH 35+.

## Mémoire de stockage, Carte SD\*1

| Nom de données                                          | Contenu                                                                                                                                                                                       |
|---------------------------------------------------------|-----------------------------------------------------------------------------------------------------------------------------------------------------------------------------------------------|
| Nom des fichiers *.g1m ou .g2m                          | Éléments de données figurant dans la liste de la mémoire principale et copiés dans la mémoire de stockage ou sur une carte SD. Les noms de ces fichiers ont l'extension « .g1m » ou « .g2m ». |
| Nom des données eActivity                               | Les données eActivity sont enregistrées dans la mémoire de stockage ou sur une carte SD.                                                                                                      |
| Nom de logiciels ajoutés (applications, langues, menus) | Applications ajoutées, langues ajoutées et menus ajoutés enregistrés dans la mémoire de stockage ou sur une carte SD.                                                                         |
| Noms de dossiers                                        | Entre crochets ([ ]).                                                                                                                                                                         |
| Unknown                                                 | Inutilisable en raison d'erreur d'écriture, etc.                                                                                                                                              |

\*1 « Pas de données » s'affiche lorsque la mémoire de stockage ou la carte SD ne contient aucune donnée. Le message « Pas de carte » indique qu'aucune carte SD n'est insérée dans la calculatrice.

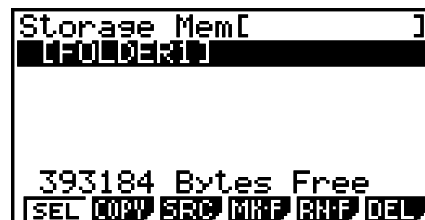
## ■ Création d'un dossier dans la mémoire de stockage ou sur une carte SD

### • Pour créer un nouveau dossier

1. Lorsque des données de la mémoire de stockage ou de la carte SD sont affichées, appuyez sur **[F4]** (MK • F) pour afficher l'écran de spécification du nom.
2. Spécifiez un nom de dossier de huit caractères au maximum.



- Seuls les caractères suivants sont pris en charge : A à Z, {, }, ', ~, 0 à 9  
Si vous spécifiez des caractères invalides une erreur « Invalid Name » se produira.
  - Une erreur « Invalid Name » se produira aussi si le nom saisi est déjà utilisé par un autre fichier.
  - Pour annuler l'opération, appuyez sur **[EXIT]**.
3. Appuyez sur **[EXE]** pour créer le dossier et revenir à l'écran d'informations de la mémoire de stockage ou de la carte SD.



### • Pour renommer un dossier

1. Sur l'écran d'informations de la mémoire de stockage ou de la carte SD, sélectionnez le dossier dont vous voulez changer le nom.
2. Appuyez sur **[F5]** (RN • F) pour afficher l'écran de changement de nom de dossier.

- Spécifiez un nom de dossier de huit caractères au maximum.



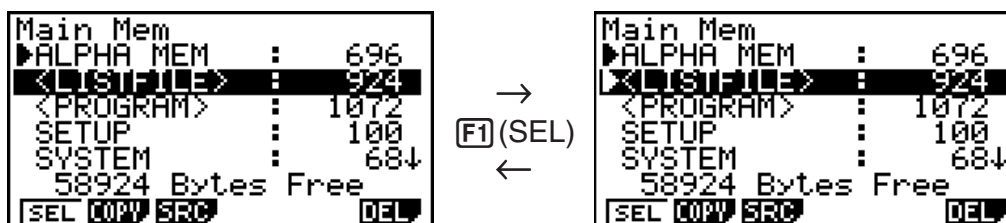
- Seuls les caractères suivants sont pris en charge : A à Z, {, }, ', ~, 0 à 9  
Si vous spécifiez des caractères invalides une erreur « Invalid Name » se produira.
- Une erreur « Invalid Name » se produira aussi si le nom saisi est déjà utilisé par une autre fichier.
- Pour annuler l'opération, appuyez sur **[EXIT]**.

- Appuyez sur **[EXE]** pour renommer le dossier et revenir à l'écran d'informations de la mémoire de stockage ou la mémoire de la carte SD.

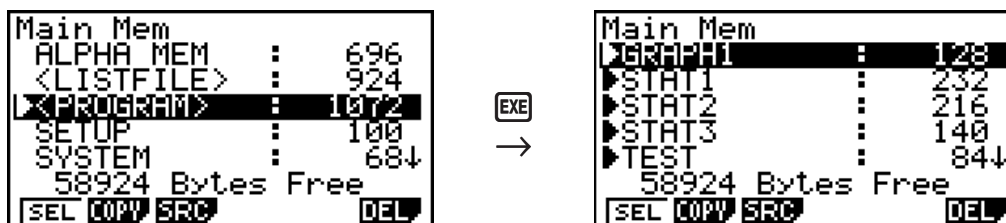


## ■ Sélection de données

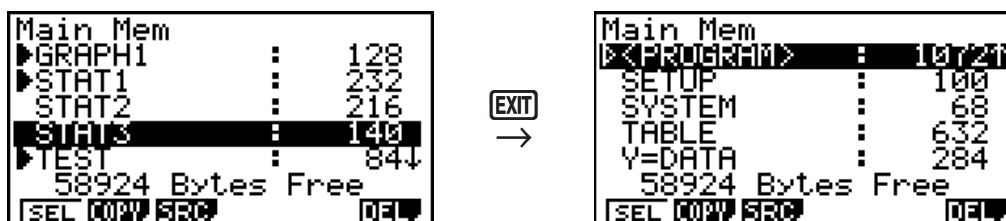
- Appuyez sur **[F1] (SEL)** pour sélectionner l'élément surligné par le pointeur noir (▶) à son côté. L'élément se désélectionne par une nouvelle pression de **[F1] (SEL)**, et à ce moment le pointeur disparaît.
- Vous pouvez sélectionner plusieurs fichiers, si nécessaire.



- Lorsque vous sélectionnez un groupe ou un dossier, tout ce qui se trouve à l'intérieur est également sélectionné. Lorsque vous désélectionnez un groupe ou un dossier, tout de ce qui se trouve à l'intérieur est désélectionné.



- Si vous sélectionnez un ou plusieurs éléments à l'intérieur d'un groupe de données ou d'un dossier, le pointeur noir (▶) apparaît à son côté, tandis qu'un pointeur blanc (▷) apparaît à côté du nom du groupe ou du dossier.



- Lorsque vous revenez à l'écran initial du mode **MEMORY**, tous les éléments sélectionnés sont désélectionnés.

## ■ Copie de données

### *Important !*

- La copie de données n'est pas disponible sur une calculatrice GRAPH 35+.

### • Pour copier des données de la mémoire principale dans la mémoire de stockage

#### *Remarque*

- Dans la procédure suivante, les données sélectionnées sont sauvegardées dans un seul fichier. Vous devez spécifier le nom de ce fichier sauvegardé dans la mémoire de stockage.

1. Sur l'écran de liste de données de la mémoire principale, sélectionnez les données que vous voulez copier.

2. Appuyez sur **F2** (COPY).

- L'écran de sélection de mémoire de stockage/carte SD s'affiche (GRAPH 95 seulement).<sup>\*1</sup>

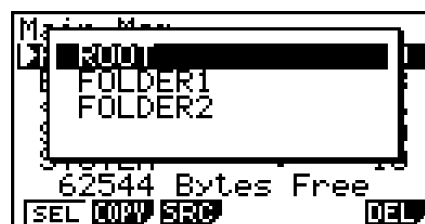


3. Appuyez sur **1** pour sélectionner la mémoire de stockage (GRAPH 95 seulement).<sup>\*2</sup>

- L'écran de sélection de dossier s'affiche.

4. Sélectionnez le dossier dans lequel vous voulez copier les données.

- L'écran de saisie du nom de fichier apparaît.



5. Spécifiez le nom de fichier souhaité.

- Pour annuler la copie, appuyez sur **EXIT**.

6. Appuyez sur **EXE**.

- Les données sont copiées.

7. Le message « Complete! » apparaît lorsque la copie est terminée. Pour revenir à l'écran initial du mode **MEMORY** il faut appuyer sur **EXIT**.

<sup>\*1</sup> Un des écrans suivants apparaît lorsque vous copiez les données de la mémoire de stockage ou de la carte SD (GRAPH 95 seulement).



Si vous appuyez sur **1** la mémoire principale est sélectionnée et les données sont copiées sans que l'écran de sélection de dossier n'apparaisse.

L'écran de saisie du nom de fichier n'apparaît pas si vous copiez des données de la mémoire de stockage et/ou de la carte mémoire dans la mémoire principale.



\*2 Pour copier des données sur la carte SD, appuyez sur **[2]**. Le message d'erreur « No Card » apparaît si la calculatrice ne contient pas de carte SD.

## ■ Contrôles d'erreur pendant la copie de données

Les contrôles d'erreur suivants sont effectués pendant la copie de données.

### Contrôle de pile faible

La calculatrice effectue un contrôle de pile avant la copie. Si la pile est au niveau 1, une erreur de pile faible se produit et la copie n'est pas effectuée.

### Contrôle de mémoire disponible

La calculatrice vérifie s'il y a assez d'espace disponible dans la mémoire pour stocker les données copiées.

Une erreur « Memory Full » se produit si la mémoire disponible n'est pas suffisante.

Une erreur « Too Many Data » se produit lorsque le nombre de données est trop important.

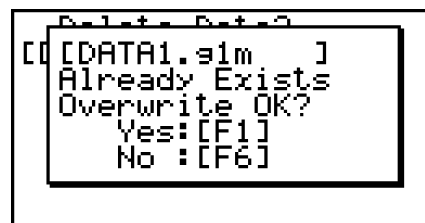
Une « Fragmentation ERROR » se produit lorsque la mémoire disponible est suffisante mais un nettoyage est en cours.

Si une « Fragmentation ERROR » se produit, optimisez la mémoire (11-11).

### Contrôle de surécriture

La calculatrice vérifie s'il y a des données de même nom à l'endroit où les données doivent être copiées.

Un message de confirmation apparaît si des données de même nom existent déjà.



- **[F1]** (Yes) ... remplace les données existantes par de nouvelles données
- **[F6]** (No) ... avance à l'élément de données suivant sans copier les données de même nom
- Il faut appuyer sur **[AC]** pour annuler la copie et revenir à l'écran initial du mode **MEMORY**.

Le contrôle de surécriture est effectué pour les données suivantes seulement. Toutes les autres données sont copiées sans contrôle des fichiers de même nom.

- Programmes
- Matrices
- Fichiers de listes
- Mémoires de graphes
- Mémoire de graphes dynamiques
- Données de feuilles de calculs

Le contrôle de surécriture s'effectue pour les données de même type seulement. Si différents types de données ont le même nom, la copie est effectuée même si le nom est identique.

Le contrôle de surécriture ne s'exerce que sur la destination de la copie.

### Contrôle d'erreur d'incompatibilité

Les données eActivity, les applications ajoutées, les langues ajoutées, les menus ajoutés et les données de sauvegarde ne peuvent pas être copiées dans la mémoire principale. Une erreur d'incompatibilité se produit si vous essayez de les copier.

---

## ■ Suppression de fichiers

---

### • Pour supprimer un fichier de la mémoire principale

1. Affichez l'écran d'informations de la mémoire principale.
  - Pour plus de détails, voir « Écran d'information de mémoire » à la page 11-2.
2. Sélectionnez le ou les fichiers que vous voulez supprimer. Vous pouvez sélectionner plusieurs fichiers, si nécessaire.
3. Appuyez sur **[F6]** (DEL).
  - Appuyez sur **[F1]** (Yes) pour supprimer le fichier.
  - Appuyez sur **[F6]** (No) pour annuler la suppression.



---

### • Pour supprimer un fichier de la mémoire de stockage

1. Affichez l'écran d'informations de la mémoire de stockage.
  - Pour plus de détails, voir « Écran d'information de mémoire » à la page 11-2.
2. Sélectionnez le ou les fichiers que vous voulez supprimer. Vous pouvez sélectionner plusieurs fichiers, si nécessaire.
3. Appuyez sur **[F6]** (DEL).
  - Appuyez sur **[F1]** (Yes) pour supprimer le fichier.
  - Appuyez sur **[F6]** (No) pour annuler la suppression.

---

### • Pour supprimer les fichiers enregistrés sur la carte SD (GRAPH 95 seulement)

1. Affichez l'écran d'informations de la mémoire de la carte SD.
  - Pour plus de détails, voir « Écran d'information de mémoire » à la page 11-2.
2. Sélectionnez le ou les fichiers que vous voulez supprimer. Vous pouvez sélectionner plusieurs fichiers, si nécessaire.
3. Appuyez sur **[F6]** (DEL).
  - Appuyez sur **[F1]** (Yes) pour supprimer le fichier.
  - Appuyez sur **[F6]** (No) pour annuler la suppression.

---

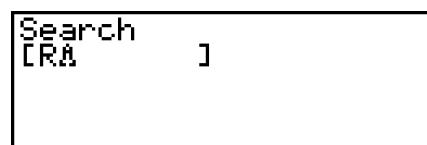
## ■ Recherche d'un fichier

---

### • Pour rechercher un fichier dans la mémoire principale

**Exemple**      **Rechercher tous les fichiers dans la mémoire principale dont le nom commence par la lettre « R »**

1. Affichez l'écran d'informations de la mémoire principale.
  - Pour plus de détails, voir « Écran d'information de mémoire » à la page 11-2.
2. Appuyez sur **[F3]** (SRC).
  - Saisissez la lettre « R » au clavier.



- Le premier nom de fichier commençant par la lettre « R » est mis en surbrillance.

|           |   |     |
|-----------|---|-----|
| Main Mem  |   |     |
| RECURSION | : | 288 |
| SETUP     | : | 100 |
| SYSTEM    | : | 10  |
| TABLE     | : | 212 |
| Y=DATA    | : | 28  |

- Vous pouvez saisir un nom de huit caractères au maximum.

## • Pour rechercher un fichier dans la mémoire de stockage

**Exemple** Rechercher tous les fichiers dans la mémoire de stockage dont le nom commence par la lettre « S »

1. Affichez l'écran d'informations de mémoire de stockage.
  - Pour plus de détails, voir « Écran d'information de mémoire » à la page 11-2.
2. Appuyez sur **F3**(SRC).
  - Saisissez la lettre « S » au clavier.
  - Le premier nom de fichier commençant par la lettre « S » est mis en surbrillance.

|              |   |     |
|--------------|---|-----|
| Storage Mem[ |   |     |
| SHADE.aim    | : | 400 |
| TRIG.aim     | : | 348 |
| VENN.aim     | : | 236 |

## • Pour rechercher un fichier dans la carte SD (GRAPH 95 seulement)

**Exemple** Rechercher tous les fichiers dans la carte SD dont le nom commence par la lettre « R »

1. Affichez l'écran d'informations de la mémoire de carte SD.
  - Pour plus de détails, voir « Écran d'information de mémoire » à la page 11-2.
2. Appuyez sur **F3**(SRC).
  - Saisissez la lettre « R » au clavier.
  - Le premier nom de fichier commençant par la lettre « R » est mis en surbrillance.

|           |   |     |
|-----------|---|-----|
| SD Card [ |   |     |
| REF.aim   | : | 372 |
| SHADE.aim | : | 336 |
| TRIG.aim  | : | 284 |

- Le message « Not Found » apparaît si aucun nom de fichier correspond au nom saisi.

## ■ Sauvegarde des données de la mémoire principale

### **Important !**

- La sauvegarde de données n'est pas disponible sur une calculatrice GRAPH 35+.

## • Pour sauvegarder les données de la mémoire principale

1. Sur l'écran initial du mode **MEMORY**, appuyez sur **F4**(BKUP).

|                   |             |
|-------------------|-------------|
| Backup            |             |
| F1:Save           | Backup Data |
| F2:Load           | Backup Data |
| 393216 Bytes Free |             |
| <b>SAVE</b>       | <b>LOAD</b> |

2. Appuyez sur **[F1]** (SAVE).

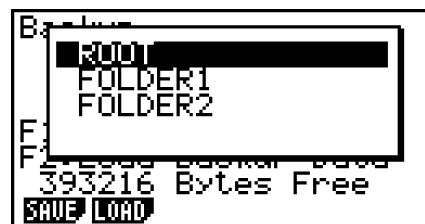
L'écran de sélection de l'emplacement de la sauvegarde s'affiche (GRAPH 95 seulement).

- **[1]** ... mémoire de stockage
- **[2]** ... carte SD



3. Appuyez sur **[1]** ou **[2]** (GRAPH 95 seulement).

L'écran de sélection de dossier s'affiche.



4. Utilisez **[▲]** et **[▼]** pour sélectionner le dossier où vous voulez sauvegarder les données.

5. Appuyez sur **[EXE]** pour sauvegarder les données.

- Les données sont sauvegardées dans un fichier nommé BACKUP.g2m.

Le message « Complete! » apparaît lorsque l'opération est terminée.

Appuyez sur **[EXIT]** pour revenir à l'écran affiché à l'étape 1.

Le message suivant apparaît s'il y a déjà des données de sauvegarde dans la mémoire de stockage.



Appuyez sur **[F1]** (Yes) pour sauvegarder les données ou sur **[F6]** (No) pour abandonner l'opération.

Une « Memory Full » se produit si l'espace disponible dans la mémoire de stockage est insuffisant pour une sauvegarde complète des données.

## • Pour rétablir les données de sauvegarde dans la mémoire principale

1. Sur l'écran initial du mode **MEMORY**, appuyez sur **[F4]** (BKUP).

- Sur l'écran qui apparaît vous pouvez vérifier s'il y a ou non des données de sauvegarde dans la mémoire de stockage.

2. Appuyez sur **[F2]** (LOAD).

L'écran de sélection des données de la source réapparaît (GRAPH 95 seulement).

- **[1]** ... Rétablissement depuis la mémoire de stockage
- **[2]** ... Rétablissement depuis la carte SD



3. Appuyez sur **[1]** ou **[2]** (GRAPH 95 seulement).

L'écran de sélection de dossier s'affiche.

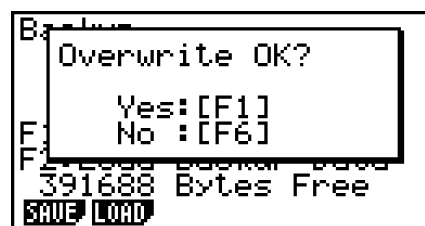


4. Utilisez ▲ et ▼ pour sélectionner un dossier.

5. Appuyez sur **EXE**.<sup>\*1</sup>

- Un message apparaît vous demandant de confirmer le rétablissement des données de sauvegarde.

<sup>\*1</sup> Le message « No Data » s'affiche si aucune donnée n'est sauvegardée dans la mémoire. Pour revenir à l'écran de l'étape 1, il suffit d'appuyer sur **EXIT**.



Appuyez sur **F1** (Yes) pour rétablir les données et supprimer les données actuellement dans la zone active.

Appuyez sur **F6** (No) pour annuler l'opération.

Le message « Complete! » apparaît lorsque l'opération est terminée.

Appuyez sur **EXIT** pour revenir à l'écran affiché à l'étape 1.

---

## ■ Optimisation de la mémoire de stockage ou de la carte SD

La mémoire de stockage ou de la carte SD est fragmentée après plusieurs opérations de stockage et de chargement. La fragmentation peut entraîner une indisponibilité de certains blocs de mémoire. C'est pourquoi il est conseillé d'effectuer régulièrement l'opération suivante pour optimiser la mémoire de stockage ou de la carte SD. Les données seront réarrangées et l'emploi de la mémoire sera plus économique.

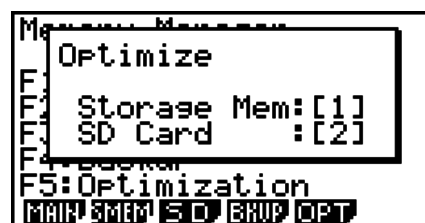
---

### • Pour optimiser la mémoire de stockage

1. Sur l'écran initial du mode **MEMORY**, appuyez sur **F5** (OPT) pour optimiser la mémoire de stockage.

2. Sélectionnez la mémoire que vous voulez optimiser (GRAPH 95 seulement).

- **1** ... mémoire de stockage
- **2** ... carte SD



3. Appuyez sur **1** ou **2** pour optimiser la mémoire sélectionnée.



Le message « Complete! » apparaît lorsque l'opération est terminée.

Appuyez sur **EXIT** to pour revenir à l'écran initial du mode **MEMORY**.

- Dans certains cas, l'espace de mémoire libre ne change pas lorsque vous le contrôlez après l'optimisation. Cela ne signifie pas que la calculatrice est défectueuse.

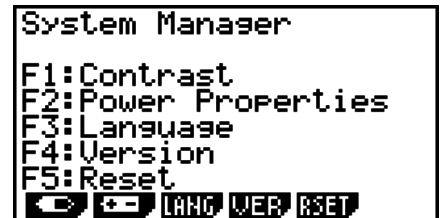
# Chapitre 12 Menu de réglages du système

Utilisez le menu de réglages du système pour voir les informations concernant le système et effectuer des réglages.

## 1. Utilisation du menu de réglages du système

A partir du menu principal, accédez au mode **SYSTEM** et affichez les paramètres de menu suivants.

- **F1** (◀) ... {réglage du contraste de l'affichage}
- **F2** (⏻) ... {réglage du délai de mise hors tension automatique}
- **F3** (LANG) ... {langue du système}
- **F4** (VER) ... {version}
- **F5** (RSET) ... {opérations de réinitialisation du système}



## 2. Réglages du système

### ■ Réglage du contraste

Lorsque l'écran initial du mode **SYSTEM** est affiché, appuyez sur **F1** (◀) pour afficher l'écran de réglage du contraste.

- La touche du pavé directionnel ▶ e assombrit l'affichage.
- La touche du pavé directionnel ◀ éclaircit l'affichage.
- **F1** (INIT) rétablit le contraste initial.

Pour revenir à l'écran initial du mode **SYSTEM**, appuyez sur **EXIT** ou **SHIFT** **EXIT** (QUIT).

Vous pouvez ajuster le contraste sur n'importe quel écran en appuyant sur **SHIFT** puis sur ▶ ou ◀. Pour sortir de l'écran de réglage du contraste, appuyez une nouvelle fois sur **SHIFT**.

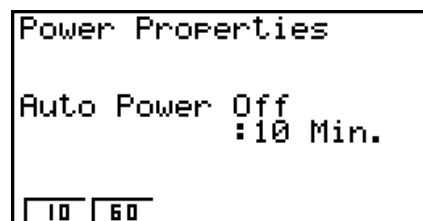
### ■ Réglage des propriétés d'alimentation

#### • Spécification du délai d'extinction automatique

Pour afficher l'écran de paramétrage des options d'alimentation (Power Properties), appuyez sur **F2** (⏻) lors de l'affichage de l'écran initial du mode **SYSTEM**.



Modèles équipés de rétroéclairage



Modèles non équipés de rétroéclairage

- **F1** (10) ... {10 minutes} (paramètre initial par défaut)
- **F2** (60) ... {60 minutes}

Pour revenir à l'écran initial du mode **SYSTEM**, appuyez sur **EXIT** ou **SHIFT** **EXIT** (QUIT).

---

## ● Spécification de la touche de rétroéclairage (seulement pour les modèles équipés de rétroéclairage)

1. Pour afficher l'écran de paramétrage des options d'alimentation (Power Properties), appuyez sur **F2** (**+ -**) lors de l'affichage de l'écran initial du mode **SYSTEM**.
2. Utilisez **▲** et **▼** pour sélectionner le paramétrage du rétroéclairage « Backlight Setting ».
  - **F1** (LIGHT) ... {activation/désactivation du rétroéclairage : **SHIFT** **OPTN** (LIGHT)}
  - **F2** (ANY) ... {activation du rétroéclairage : Une touche quelconque}
3. Pour revenir à l'écran initial du mode **SYSTEM**, appuyez sur **EXIT** ou **SHIFT** **EXIT** (QUIT).

---

## ● Pour définir la durée du rétroéclairage (uniquement sur les modèles dotés de la fonction de rétroéclairage)

1. Dans l'écran du mode **SYSTEM** initial, appuyez sur **F2** (**+ -**) pour afficher l'écran de réglage des propriétés d'alimentation.
2. Utilisez **▲** et **▼** pour sélectionner « Backlight Duration ».



- **F1** (10) ... {désactive le rétroéclairage 10 secondes après la dernière opération de touche}
  - **F2** (30) ... {désactive le rétroéclairage 30 secondes après la dernière opération de touche} (réglage par défaut)
  - **F3** (Always) ... {laisse le rétroéclairage activé jusqu'à ce que l'utilisateur appuie sur la touche de rétroéclairage ou éteigne la calculatrice}
3. Pour revenir à l'écran initial du mode **SYSTEM**, appuyez sur **EXIT** ou **SHIFT** **EXIT** (QUIT).

---

## ■ Réglage de la langue du système

Utilisez le paramètre LANG pour sélectionner la langue d'affichage pour les applications intégrées.

---

### ● Pour sélectionner la langue des messages

1. Lorsque l'écran initial du mode **SYSTEM** est affiché, appuyez sur **F3** (LANG) pour afficher l'écran de sélection de la langue des messages.
2. Utilisez les touches du pavé directionnel **▲** et **▼** pour sélectionner la langue souhaitée, puis appuyez sur **F1** (SEL).
3. La fenêtre apparaît avec la langue sélectionnée. Vérifiez-en le contenu et appuyez sur **EXIT**.
4. Pour revenir à l'écran initial du mode **SYSTEM**, appuyez sur **EXIT** ou **SHIFT** **EXIT** (QUIT).

---

### ● Pour sélectionner la langue des menus (GRAPH 95/GRAPH 75)

1. Lorsque l'écran initial du mode **SYSTEM** est affiché, appuyez sur **F3** (LANG) pour afficher l'écran de sélection de la langue des messages.
2. Appuyez **F6** (MENU).
3. Utilisez les touches du pavé directionnel **▲** et **▼** pour sélectionner la langue souhaitée, puis appuyez sur **F1** (SEL).

4. La fenêtre apparaît avec la langue sélectionnée. Vérifiez-en le contenu et appuyez sur **[EXIT]**.
  - Appuyez sur **[F6]** (MSG) pour revenir à l'écran de sélection de la langue des messages.
5. Pour revenir à l'écran initial du mode **SYSTEM** appuyez sur **[EXIT]** ou **[SHIFT] [EXIT]** (QUIT).

## ■ Liste des versions

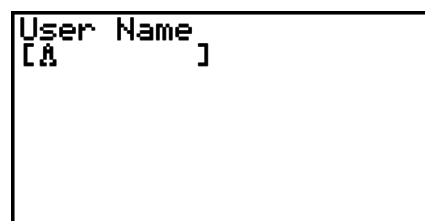
Utilisez VER (version) pour afficher la version du système d'exploitation. Vous pouvez aussi enregistrer un nom d'utilisateur voulu.

### • Pour afficher les informations concernant la version

1. Sur l'écran initial du mode **SYSTEM**, appuyez sur **[F4]** (VER) pour afficher la liste des versions.
2. Utilisez **[▲]** et **[▼]** pour faire défiler l'écran. La liste contient les éléments suivants.
  - Les éléments marqués avec un astérisque (\*) sont affichés par tous les modèles. Les autres éléments ne sont affichés que par les modèles qui supportent la fonction désignée.
    - Version du système d'exploitation\*
    - Noms et versions des applications de modules d'extension (seules les modules installés sont affichés)
    - Langues et versions des messages\*
    - Langues et versions des menus
    - Nom de l'utilisateur\*
3. Pour revenir à l'écran initial du mode **SYSTEM**, appuyez sur **[EXIT]** ou **[SHIFT] [EXIT]** (QUIT).
  - La version indiquée comme système d'exploitation dépend du modèle de la calculatrice.

### • Pour enregistrer un nom d'utilisateur

1. Lorsque la liste des versions est affichée, appuyez sur **[F1]** (NAME) pour afficher l'écran de spécification du nom de l'utilisateur.
2. Saisissez un nom d'utilisateur de huit caractères au maximum.
3. Après avoir saisi le nom, appuyez sur **[EXE]** pour l'enregistrer et revenir à la liste des versions.
  - Si vous voulez annuler la saisie du nom et revenir à la liste des versions sans enregistrer le nom, appuyez sur **[EXIT]**.



## ■ Réinitialisation

1. Lorsque l'écran initial du mode **SYSTEM** est affiché, appuyez sur **[F5]** (RSET) pour afficher l'écran de réinitialisation 1.

### **Important !**

Les éléments qui apparaissent dans l'écran(s) de réinitialisation dépendent du modèle de la calculatrice.

- **[F1]** (STUP) ... {initialisation de la configuration}
- **[F2]** (MAIN) ... {suppression des données de la mémoire principale}





- **[F3]** (ADD) ... {suppression des applications ajoutées}\*
- **[F4]** (SMEM) ... {suppression des données de la mémoire de stockage}\*
- **[F5]** (A&S) ... {suppression des applications ajoutées et des données de la mémoire de stockage}\*

L'écran de réinitialisation 2 suivant s'affiche par une pression de **[F6]** (▷) sur l'écran précédent.

- **[F1]** (M&S) ... {suppression des données de la mémoire principale et des données de la mémoire de stockage}\*
- **[F2]** (ALL) ... {suppression de toutes les mémoires}\*
- **[F3]** (SD) ... {formatage de la carte SD} (GRAPH 95 seulement)



\* Non compris dans la GRAPH 35+.

Les fonctions des touches de fonction sont indiquées dans le tableau suivant. Vous pouvez utiliser ces touches pour supprimer les données souhaitées.

### Fonctions des touches de fonction

|                                   | Initialisation de la configuration | Suppression des données de la mémoire principale | Suppression des applications ajoutées | Suppression des données de la mémoire de stockage (sauf applications ajoutées) | Formatage de la carte SD |
|-----------------------------------|------------------------------------|--------------------------------------------------|---------------------------------------|--------------------------------------------------------------------------------|--------------------------|
| <b>[F1]</b> (STUP)                | ○                                  |                                                  |                                       |                                                                                |                          |
| <b>[F2]</b> (MAIN)                | ○                                  | ○                                                |                                       |                                                                                |                          |
| <b>[F3]</b> (ADD)                 |                                    |                                                  | ○                                     |                                                                                |                          |
| <b>[F4]</b> (SMEM)                |                                    |                                                  |                                       | ○                                                                              |                          |
| <b>[F5]</b> (A&S)                 |                                    |                                                  | ○                                     | ○                                                                              |                          |
| <b>[F6]</b> (▷) <b>[F1]</b> (M&S) | ○                                  | ○                                                |                                       | ○                                                                              |                          |
| <b>[F6]</b> (▷) <b>[F2]</b> (ALL) | ○                                  | ○                                                | ○                                     | ○                                                                              |                          |
| <b>[F6]</b> (▷) <b>[F3]</b> (SD)  |                                    |                                                  |                                       |                                                                                | ○                        |

2. Appuyez sur la touche de fonction correspondant à l'opération d'initialisation que vous voulez effectuer.
3. En réponse au message de confirmation qui apparaît, appuyez sur **[F1]** (Yes) pour effectuer l'opération désignée ou sur **[F6]** (No) pour annuler l'opération.
4. Un message vous avertissant que l'initialisation est terminée apparaît.



Ecran affiché lorsque vous appuyez sur **[F2]** (MAIN) à l'étape 2.



Ecran affiché lorsque vous appuyez sur **[F2]** (MAIN) à l'étape 2.

# Chapitre 13 Communication de données

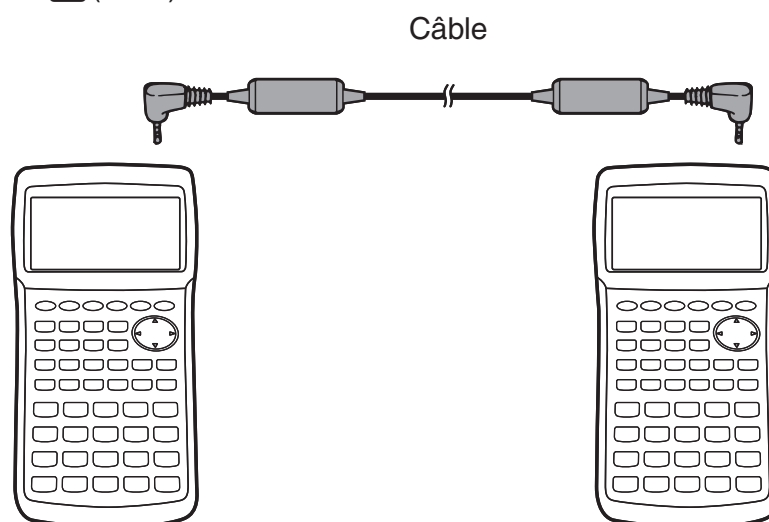
Ce chapitre contient tout ce qu'il faut savoir pour le transfert de programmes entre deux calculatrices graphiques scientifiques CASIO reliées par le câble fourni en standard.

## 1. Connexion de deux calculatrices

Les opérations suivantes expliquent comment raccorder deux calculatrices avec le câble de liaison fourni comme accessoire standard.

### • Pour raccorder deux calculatrices

1. Vérifiez que les deux calculatrices sont éteintes.
2. Raccordez les deux calculatrices en utilisant le câble.
3. Effectuez les opérations suivantes sur les deux machines pour spécifier 3PIN comme type de câble.
  - (1) Sur le menu principal, accédez au mode **LINK**.
  - (2) Appuyez sur **F4** (CABL). L'écran de sélection du type de câble s'affiche.
  - (3) Appuyez sur **F2** (3PIN).



- Les modèles supportés par cette configuration sont mentionnés ci-dessous.

GRAPH 95, GRAPH 75, GRAPH 35+, GRAPH 85 SD (OS 2.00/1.05), GRAPH 85 (OS 2.00/1.05), GRAPH 25+, GRAPH 35+ (non équipée de port USB), GRAPH 65

## 2. Connexion de la calculatrice à un ordinateur personnel

Vous pouvez transférer des données entre la calculatrice et un ordinateur au moyen du logiciel Program-Link (FA-124) et d'un câble spécial\*1 pour établir la connexion entre les deux appareils.

Pour plus de détails concernant les procédures de connexion et de transfert de données, veuillez lire le manuel de l'utilisateur du FA-124.

\*1 Avec les modèles GRAPH 95 et GRAPH 75, utilisez le logiciel Program-Link et le câble USB fourni avec la calculatrice. Pour le modèle GRAPH 35+, vous aurez besoin d'acheter le produit FA-124 disponible en option.

### 3. Communication des données

A partir du menu principal, accédez au mode **LINK**. Le menu principal servant à la communication de données apparaît à l'écran.

- **{TRAN}** ... {affiche l'écran d'envoi de données}
- **{RECV}** ... {affiche l'écran de réception de données}
- **{CABL}** ... {affiche l'écran de sélection du type de câble}
- **{WAKE}** ... {affiche l'écran de réglage de réveil}
- **{CAPT}** ... {affiche l'écran de réglage de envoi d'images d'écran}

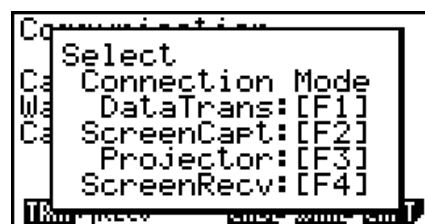


Les paramètres de communication sont déterminés par les réglages suivants.

- Port série à 3 broches
  - Vitesse (BPS) : 9600 bps max. (Raccordée à une GRAPH 65, GRAPH 35+ (non équipée de port USB) ou GRAPH 25+)  
115200 bps max. (Raccordée à une autre GRAPH 95, GRAPH 75, GRAPH 35+, GRAPH 85 SD (OS 2.00/1.05) ou GRAPH 85 (OS 2.00/1.05))
  - Parité (PARITY) : NONE
- Port USB
  - La vitesse de communication est conforme aux standards USB.

#### ■ Écran de sélection du mode de connexion

La connexion du câble USB à la calculatrice entraîne l'apparition de la boîte de dialogue « Select Connection Mode » (sélection du mode de connexion). Vous pouvez utiliser cette boîte de dialogue pour sélectionner le mode de connexion avec câble USB (mode de envoi de l'image d'écran).



- **[F1]** (DataTrans) ... {sélection de mode pour transfert de données avec un PC}
- **[F2]** (ScreenCapt) ... {sélection de mode pour envoyer des captures d'écran de la calculatrice vers le PC au moyen de la fonction de capture (Screen Capture) du logiciel FA-124}
- **[F3]** (Projector) ... {sélection de mode pour envoyer des sorties d'écran vers une unité CASIO OHP ou un projecteur CASIO}
- **[F4]** (ScreenRecv) ... {sélection de mode pour envoyer des images d'écran vers le PC au moyen de la fonction de gestion de réception d'écran (Screen Receiver) de la GRAPH 85 Manager PLUS}

Pour transférer des données entre un PC et la mémoire de la calculatrice, appuyez sur **[F1]**.

Utilisez les touches **[F2]** à **[F4]** pour sélectionner le mode approprié pour envoyer l'image d'écran de la calculatrice vers un appareil externe. Pour plus de détails à propos des opérations de la calculatrice lorsqu'on appuie sur les touches **[F2]** à **[F4]**, veuillez lire « Envoi de l'image d'écran » (page 13-11).

## ■ Exécution d'un transfert de données

Raccordez les deux machines, puis effectuez les opérations suivantes.

### Machine réceptrice

Pour configurer la calculatrice pour la réception de données, appuyez sur **[F2]** (RECV) quand le menu de communication de données est affiché.

```
Receivins...
AC :Cancel
```

La calculatrice se met dans le mode d'attente, prête pour la réception des données. La réception commence dès que les données sont envoyées par l'autre machine.

### Machine émettrice

Pour configurer la calculatrice pour la transmission de données, appuyez sur **[F1]** (TRAN) quand le menu principal destiné à la communication de données est affiché.

L'écran pour spécifier le mode de sélection des données s'affiche.

- **{SEL}** ... {sélectionne de nouvelles données}
- **{CRNT}** ... {sélectionne automatiquement les données sélectionnées antérieurement\*1}

```
Select Trans Type
F1:Select
F2:Current
SEL CRNT
```

\*1 La mémoire de données sélectionnée est vidée lorsque vous changez de mode.

- 
- **Pour envoyer les types de données sélectionnés** (Exemple: Envoyer des données personnalisées)

Appuyez sur **[F1]** (SEL) ou **[F2]** (CRNT) pour afficher l'écran de sélection de types de données.

- **{SEL}** ... {sélectionne le type de données où se trouve le curseur}
- **{ALL}** ... {sélectionne toutes les données}
- **{TRAN}** ... {envoie le type de données sélectionné}

```
Main Mem
ALPHA MEM : 696
EQUATION : 108
<LISTFILE> : 72
SETUP : 100
Y=DATA : 184
62564 Bytes Free
SEL ALL TRAN
```

Utilisez les touches du pavé directionnel **▲** et **▼** pour amener le curseur sur le type de données que vous voulez sélectionner, puis appuyez sur **[F1]** (SEL) pour valider votre sélection. Les types de données sélectionnés sont marqués du signe « **▶** ». Appuyez maintenant sur **[F6]** (TRAN) pour les envoyer.

- Pour invalider une sélection, amener le curseur dessus et appuyez une nouvelle fois sur **[F1]** (SEL).

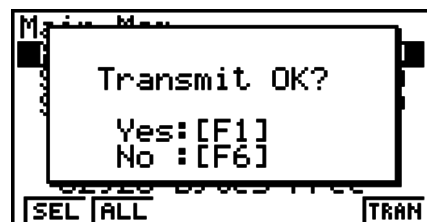
Seuls les types qui contiennent des données apparaissent à l'écran de sélection. Si tous les types de données ne rentrent pas sur un seul écran, la liste défile quand vous mettez le curseur sur la dernière ligne de la liste affichée.

---

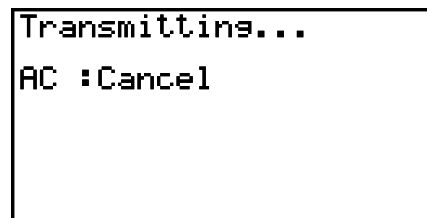
## • Pour exécuter une transmission

Après avoir sélectionné le type de données à envoyer, appuyez sur **[F6]** (TRAN). Un message apparaît vous demandant de confirmer l'opération.

- **[F1]** (Yes) ... envoie des données
- **[F6]** (No) ... retour à l'écran de sélection

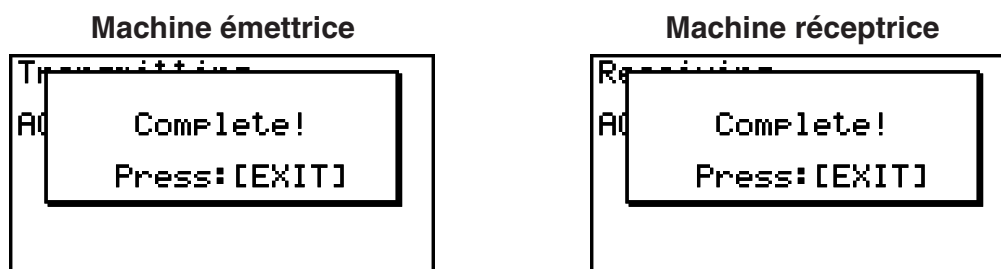


Appuyez sur **[F1]** (Yes) pour envoyer les données.



- Vous pouvez interrompre la transmission en appuyant sur **[AC]**.

L'écran de la machine émettrice et celui de la machine réceptrice qui apparaissent après le transfert de données affichent les messages suivants.



Appuyez sur **[EXIT]** pour revenir au menu principal de communication de données.

---

## ■ Configuration de la fonction Réveil de la machine réceptrice

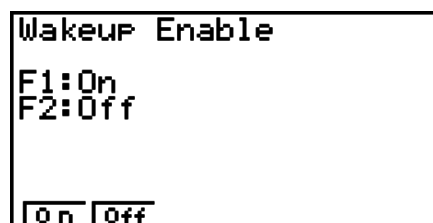
Lorsque l'état « Wakeup » (réveil) est sélectionné sur le récepteur, celui-ci s'allume automatiquement lors du démarrage du transfert.

- Lors de la communication entre deux calculatrices (le type de câble sélectionné est 3PIN), le récepteur passe automatiquement en mode de réception après le réveil.
- Lorsque la communication se fait avec un ordinateur (le type de câble sélectionné est USB), la connexion du câble USB à un ordinateur et puis à la calculatrice (lorsque la calculatrice est hors tension) entraînera l'allumage de la calculatrice et l'apparition de la boîte de dialogue « Select Connection Mode » (sélection du mode de connexion).

1. Sur le menu principal de communication de données de la machine réceptrice, appuyez sur **[F5]** (WAKE).

L'écran de réglage de Réveil s'affiche.

- **{On}** ... {active la fonction Réveil}
- **{Off}** ... {désactive la fonction Réveil}



2. Appuyez sur **F1** (On).

La fonction Réveil est activée et le menu principal de communication des données réapparaît.

3. Eteignez la machine réceptrice.

4. Raccordez la machine réceptrice à la machine émettrice.

5. Il suffit alors d'envoyer les données à la machine émettrice pour que celle-ci s'allume et que les données soient transférées sur la machine réceptrice.

## 4. Précautions lors la communication de données

Les types de données que vous pouvez envoyer sont les suivants.

| Type de données    | Contenu                                                     | Contrôle d'écrasement*1 |
|--------------------|-------------------------------------------------------------|-------------------------|
| ALPHA MEM          | Contenu de la mémoire alphabétique                          | Non                     |
| <CAPTURE>          | Groupe de mémoires d'écrans                                 |                         |
| CAPT <i>n</i>      | Données de la mémoire d'écrans (1 à 20)                     | Non                     |
| CONICS             | Données de réglage de coniques                              | Non                     |
| DYNA MEM           | Fonctions de graphe dynamique                               | Oui                     |
| ÉQUATION           | Valeurs des coefficients de calcul d'équations              | Non                     |
| E-CON2             | Contenu des mémoires de configuration du mode <b>E-CON2</b> | Non                     |
| FINANCIAL          | Données financières                                         | Non                     |
| <F-MEM>            | Groupe de mémoires de fonctions                             |                         |
| F-MEM <i>n</i>     | Contenu de la mémoire de fonctions (1 à 20)                 | Non                     |
| <G-MEM>            | Groupe de mémoires de graphes                               |                         |
| G-MEM <i>n</i>     | Contenu des mémoires de graphes (1 à 20)                    | Oui                     |
| <LISTFILE>         | Groupe de fichiers de liste                                 |                         |
| LIST <i>n</i>      | Contenu des mémoires de listes (1 à 26, et Ans)             | Oui                     |
| LIST FILE <i>n</i> | Contenu des mémoires de fichiers de listes (1 à 6)          | Oui                     |
| <MATRIX>           | Groupe de matrices                                          |                         |
| MAT <i>n</i>       | Contenu des mémoires matricielles (A à Z, et Ans)           | Oui                     |
| <PICTURE>          | Groupe de mémoires d'images                                 |                         |
| PICT <i>n</i>      | Données de mémoires d'images (graphes) (1 à 20)             | Non                     |
| <PROGRAM>          | Groupe de programmes                                        |                         |
| Noms de programme  | Contenu du programme<br>(Tous les programmes sont listés.)  | Oui                     |

| Type de données                 | Contenu                                                                                                         | Contrôle d'écrasement*1 |
|---------------------------------|-----------------------------------------------------------------------------------------------------------------|-------------------------|
| RECURSION                       | Données de récurrence                                                                                           | Non                     |
| SETUP                           | Données de configuration                                                                                        | Non                     |
| STAT                            | Données de résultats statistiques                                                                               | Non                     |
| <STRING>                        | Groupe de mémoire de chaînes                                                                                    |                         |
| STR <i>n</i>                    | Données de mémoire de chaînes (1 à 20)                                                                          | Non                     |
| SYSTEM                          | Système d'exploitation et données partagées par des applications (presse-papiers, répétition, historique, etc.) | Non                     |
| <S-SHEET>                       | Groupe de feuille de calcul                                                                                     |                         |
| Nom de chaque feuille de calcul | Données de feuille de calcul (Tous les données de feuille de calcul sont listés.)                               |                         |
| TABLE                           | Données de tables                                                                                               | Non                     |
| <V-WIN>                         | Groupe de mémoires de fenêtres d'affichage                                                                      |                         |
| V-WIN <i>n</i>                  | Contenu des mémoires de fenêtres d'affichage (1 à 6)                                                            | Non                     |
| Y=DATA                          | Expressions graphiques, tracé ou non de graphe, fenêtre d'affichage, facteurs de zoom                           | Non                     |

\*1 Sans contrôle : Si la machine réceptrice contient déjà des données de même type, les données existantes seront écrasées et remplacées par les nouvelles.

Avec contrôle : Si la machine réceptrice contient déjà des données de même type, un message apparaît pour demander si les données existantes peuvent être écrasées et remplacées par les nouvelles.

Nom du type de données —

```
[MAT A]
Already Exists
Overwrite OK?
F1 :Yes
F6 :No
AC :Cancel
YES NO
```

- **F1**(YES) ... {remplace les données existantes de la machine réceptrice par les nouvelles}
- **F6**(NO) ... {passe au type de données suivant}

Respectez les précautions suivantes lorsque vous effectuez une communication de données.

- Une erreur se produit quand vous essayez d'envoyer des données à une machine réceptrice qui n'est pas en attente de réception. Dans ce cas, appuyez sur **EXIT** pour effacer l'erreur et recommencez l'opération, après avoir réglé la machine réceptrice pour la réception de données.
- Une erreur se produit si la machine réceptrice ne reçoit aucune donnée dans les six minutes environ qui suivent le réglage de réception de données. Dans ce cas, appuyez sur **EXIT** pour effacer l'erreur.

- Une erreur se produit durant la communication des données si le câble est débranché, si les paramètres des deux machines ne correspondent pas ou si un autre problème de communication se produit. Dans ce cas, appuyez sur **[EXIT]** pour effacer l'erreur et corriger le problème avant d'essayer de communiquer à nouveau. Si la communication de données est interrompue par une pression sur la touche **[EXIT]** ou une erreur, toutes les données reçues avec succès jusqu'à l'interruption de la communication se trouveront dans la mémoire de la machine réceptrice.
- Une erreur se produit si la mémoire de la machine de réception devient pleine durant la communication des données. Dans ce cas, appuyez sur **[EXIT]** pour effacer l'erreur et annuler les données inutiles dans la machine réceptrice afin de faire de la place pour les nouvelles données, puis essayez une fois de plus.

---

## ■ Échange de données avec un autre modèle de calculatrice

Dans cette section, le terme « calculatrices OS 2.00 » réfère aux modèles suivants.

- GRAPH 95, GRAPH 75, GRAPH 35+
- GRAPH 85 SD et GRAPH 85 dont les systèmes d'exploitation ont été mis à jour à la Version 2.00

La calculatrice OS 2.00 supporte l'échange de données avec les modèles de calculatrice suivants.

Calculatrice OS 2.00, GRAPH 85 SD, GRAPH 85, GRAPH 25+, GRAPH 35+ (non équipée de port USB), GRAPH 65

Lorsque vous effectuez une opération d'échange de données avec les modèles de calculatrice ci-dessus, la calculatrice OS 2.00 décide si des données spécifiques sont échangeables (ou pas) et fait les conversions de données nécessaires au besoin. Ci-dessous, une description des opérations de base réalisées lors de l'échange de données entre une calculatrice OS 2.00 et un autre modèle de calculatrice :

- Envoi de données de la calculatrice OS 2.00 vers un autre modèle de calculatrice  
Les données supportées par la calculatrice OS 2.00 mais non supportées par le modèle récepteur sont soit non transmises, ou bien converties avant l'envoi vers un format compatible avec le modèle récepteur.
- Envoi de données depuis un autre modèle de calculatrice vers la calculatrice OS 2.00  
Pour l'essentiel, les données envoyées depuis un autre modèle de calculatrice sont reçues telles quelles. Néanmoins, lorsque il y a une différence entre une fonction de la calculatrice OS 2.00 et la fonction du modèle émetteur, la calculatrice OS 2.00 convertira les données au besoin.

Des détails sur la compatibilité des données entre la calculatrice OS 2.00 et d'autres modèles de calculatrice sont indiqués ci-dessous :

---

### • Envoi de données depuis une calculatrice OS 2.00 vers tout autre modèle plus ancien de calculatrice

Les règles générales qui s'appliquent lors du transfert de données depuis une calculatrice OS 2.00 vers une GRAPH 85 SD, GRAPH 85 ou GRAPH 65 sont indiquées ci-dessous.

- Les données suivantes ne sont pas transférées.
  - données de la mémoire de chaînes.
  - données de calculs du mode **TVM** pour les obligations et les amortissements.



- données de fonctions et de variables du mode **STAT** pour lesquelles il n'y a pas de fonction correspondante pour la variable dans le modèle de calculatrice réceptrice (Exemple : les données des résultats des calculs de  $\chi^2$  GOF Test, etc.)
- Les données suivantes sont converties avant l'envoi par la calculatrice OS 2.00 vers un format compatible avec le modèle de la calculatrice réceptrice.
  - Données de paramétrage du type de graphe dans les modes **GRAPH** et **DYNA**  
Lors du transfert vers une calculatrice GRAPH 85 SD, GRAPH 85 ou GRAPH 65, les expressions du type X=, X>, X<, X≥ et X≤ sont converties vers une expression du type X=c
  - Données de paramétrage du type de ligne de graphe  
Lors de la transmission vers une calculatrice GRAPH 65, les paramètres de ligne sont convertis avant l'envoi comme suit : Normal : Bleue ; Thick (épaisse) : Orange ; Broken (brisé épais) et Dotted (pointillés) : Verte.
  - Données de paramétrage de Graph1, Graph2 et Graph3 du mode **STAT**  
Lors de la transmission vers une calculatrice GRAPH 85 SD ou GRAPH 85, les graphes de type diagramme camembert et histogramme sont convertis avant l'envoi vers le type diagramme de nuage de points (ScatterPlot). D'autres paramètres ne sont pas envoyés.
- Les données de programme sont transmises telles quelles.  
Néanmoins, toute commande dans un programme qui n'est pas supportée par l'autre modèle de calculatrice réceptrice sera remplacée par le signe (@). L'exécution d'un tel programme sur l'autre modèle de calculatrice produira une erreur.
- Si un message d'erreur apparaît sur la calculatrice OS 2.00 lors de l'envoi de données vers un autre modèle de calculatrice, référez-vous aux explications suivantes :

#### Taille des données non valide

- Les données de matrice dépassent 256 lignes ou 256 colonnes\*<sup>1</sup>
- Les données de liste dépassent 256 lignes
- Les données de table dépassent 256 lignes
- Les données de récurrence de table dépassent 256 lignes\*<sup>1</sup> \*<sup>3</sup>
- Les données de saisie du mode **EQUA** comprennent une équation de degré 4 à 6

#### Nombre complexe dans les données

- Les données d'une matrice comprennent un élément qui contient un nombre complexe\*<sup>1</sup>
- Les données d'une liste comprennent un élément qui contient un nombre complexe
- Les données de saisie d'équations simultanées du mode **EQUA** contiennent un coefficient en nombre complexe
- Le résultat d'un calcul d'équations simultanées du mode **EQUA** contient une solution en nombre complexe

#### Numéro de données non valide

- Données de liste avec un numéro supérieur à List 6
- Données d'image avec un numéro supérieur à Pict 6\*<sup>2</sup>
- Données de mémoire de fonctions avec un numéro supérieur à F-mem 6\*<sup>2</sup>
- Données de mémoire de graphes avec un numéro supérieur à G-mem 6\*<sup>2</sup>

\*<sup>1</sup> Peut être transféré de/vers une calculatrice OS 2.00.

\*<sup>2</sup> Peut être transféré seulement vers une calculatrice GRAPH 35+ (non équipée de port USB) ou GRAPH 65.

\*<sup>3</sup> Peut être transféré seulement vers une calculatrice GRAPH 85 SD/GRAPH 85.

---

## • Envoi de données depuis une calculatrice OS 2.00 vers une calculatrice GRAPH 65

Émetteur:            Calculatrice OS 2.00

Récepteur:          GRAPH 65

Les données suivantes ne sont pas envoyées depuis une calculatrice OS 2.00 ou sont ignorées lors de la réception par la calculatrice GRAPH 65.

- données de la mémoire de capture
- données du presse-papier, du parcours répété et de l'historique (y compris l'élément de données « SYSTEM »)
- données du mode **CONICS**\*<sup>1</sup>
- données du mode **E-CON2**\*<sup>1</sup>
- expressions  $C_n$  ( $C_{n+1}$ ,  $C_{n+2}$ ) du mode **RECUR**\*<sup>1</sup>
- données de table du mode **RECUR**\*<sup>1</sup>
- données de configuration
- données du mode **STAT**
- données de table du mode **TABLE**
- données du mode **TVM**\*<sup>1</sup>
- données de  $x$ -dot V-Window
- résultats de calculs d'équations simultanées ou d'ordre supérieur

\*<sup>1</sup> Peut être transféré depuis une calculatrice OS 2.00.

---

## • Envoi de données depuis une calculatrice OS 2.00 vers une calculatrice GRAPH 25+

Émetteur:            Calculatrice OS 2.00

Récepteur:          GRAPH 25+

Les données suivantes ne sont pas envoyées depuis la calculatrice OS 2.00 ou sont ignorées lors de la réception par la calculatrice GRAPH 25+.

- toute variable de la mémoire alpha (A à Z,  $r$ ,  $\theta$ ) avec un nombre complexe affecté
- mémoire de réponse
- données de la mémoire de capture
- données du presse-papier, du parcours répété et de l'historique (y compris l'élément de données « SYSTEM »)
- données du mode **CONICS**\*<sup>1</sup>
- données du mode **DYNA**\*<sup>1</sup>
- données du mode **E-CON2**\*<sup>1</sup>
- données du mode **EQUA**
- données de la mémoire de fonctions
- données de la mémoire de graphes
- données de matrices\*<sup>1</sup>
- données de la mémoire d'images

- données du mode **RECUR**\*1
- données de configuration
- données du mode **STAT**
- données de table du mode **TABLE**
- données du mode **TVM**\*1
- mémoire de fenêtre d'affichage avec numéro V-Win 2 ou supérieur
- données de  $x$ -dot V-Window
- expressions de graphes, à l'exception de l'expression du type  $Y=f(x)$ , des inéquations Y et des expressions paramétriques

\*1 Peut être transféré depuis une calculatrice OS 2.00.

• **Envoi de données depuis la calculatrice OS 2.00 (sauf la GRAPH 35+) vers une calculatrice GRAPH 85 SD, GRAPH 85, GRAPH 65, GRAPH 35+ (non équipée de port USB) ou GRAPH 25+**

Émetteur: GRAPH 95, GRAPH 75

Récepteur: GRAPH 35+, GRAPH 85 SD, GRAPH 85, GRAPH 65, GRAPH 35+ (non équipée de port USB), GRAPH 25+

- Lorsque les données suivantes comprennent une expression de racine carrée ( $\sqrt{\quad}$ ) ou pi ( $\pi$ ), elles sont envoyées comme des valeurs décimales.
  - données de la mémoire Alpha (A à Z,  $r$ ,  $\theta$ )
  - données de la mémoire Ans\*1
  - résultats et coefficients des calculs d'équations linéaire simultanées et équations d'ordre supérieur du mode **EQUA**\*1
  - données de l'historique (y compris l'élément de données « SYSTEM »)\*1
  - données de listes
  - données de matrices\*1
- Avant l'envoi, les saisies d'expressions numériques du mode d'écriture mathématique suivantes sont converties vers le mode d'écriture linéaire :
  - expressions de graphes enregistrées dans les modes **DYNA** et **RECUR**\*1
  - expressions de résolution (Solve) enregistrées dans le mode **EQUA**
  - expressions de graphes enregistrées dans les modes **GRAPH** et **TABLE**\*1

\*1 Ne peuvent être reçues par la calculatrice GRAPH 25+.

• **Envoi de données depuis une calculatrice GRAPH 85 SD ou GRAPH 85 vers une calculatrice OS 2.00**

Émetteur: GRAPH 85 SD, GRAPH 85

Récepteur: Calculatrice OS 2.00

- Les expressions du type  $X=c$  sont converties vers des expressions du type  $X=$ .

---

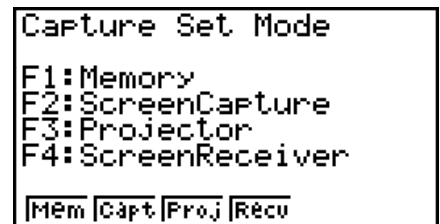
## • Envoi de données depuis une calculatrice GRAPH 65 vers une calculatrice OS 2.00

Émetteur: GRAPH 65  
Récepteur: Calculatrice OS 2.00

- Les expressions du type  $X=c$  sont converties vers des expressions du type  $X=.$
- Les valeurs de fenêtre d'affichage  $X_{min}$  et  $X_{max}$  sont envoyées telles quelles. Étant donnée que la valeur de  $X_{dot}$  n'existe pas dans la calculatrice GRAPH 65, la calculatrice OS 2.00 la calcule automatiquement à partir des valeurs  $X_{min}$  et  $X_{max}$  qu'elles envoient.
- La réalisation de l'opération de transfert modifie les valeurs de configuration de la mémoire de graphes et de la mémoire dynamique de graphes à leurs valeurs initiales par défaut.
- Lors de la réception de données d'expression de graphes émises par une calculatrice GRAPH 65, elles sont converties comme suit : Bleue : Normal ; Orange : Thick (épaisse) ; Verte : Dotted (pointillés).

## 5. Envoi de l'image d'écran

L'appui sur **F6** (CAPT) pendant que le menu principal de communication de données est affiché entraînera l'apparition de l'écran « Capture Set Mode » (configuration du mode de capture d'écran). Vous pouvez utiliser cet écran pour sélectionner le mode d'envoi de l'image d'écran.



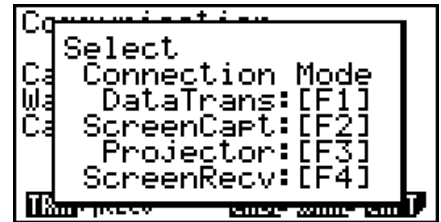
```
Capture Set Mode
F1: Memory
F2: ScreenCapture
F3: Projector
F4: ScreenReceiver
Mem | Capt | Proj | Recv
```

- **F1** (Mem) ... {sélection de mode pour transfert de données avec un PC (l'envoi d'image de l'écran est désactivé)}
- **F2** (Capt) ... {sélection de mode pour envoyer des captures d'écran de la calculatrice vers le PC au moyen de la fonction de capture (Screen Capture) du logiciel FA-124 (l'envoi manuel d'image de l'écran est activé)}
- **F3** (Proj) ... {sélection de mode pour envoyer des affichages d'écran vers une unité CASIO OHP ou un projecteur CASIO (l'envoi automatique d'image de l'écran est activé)}
- **F4** (Recv) ... {sélection de mode pour envoyer des images d'écran vers le PC au moyen de la fonction de gestion de réception d'écran (Screen Receiver) de la GRAPH 85 Manager PLUS (l'envoi automatique d'image de l'écran est activé)}

---

### ■ Écran de sélection du mode de connexion

Vous pouvez effectuer aussi la même opération de sélection de mode que sur la boîte de dialogue « Select Connection Mode » de l'écran de configuration du mode de capture d'écran qui s'affiche lors de la connexion du câble USB à la calculatrice.



Les options de l'écran « Select Connection Mode » correspondent aux options de l'écran « Capture Set Mode », comme suit : **[F1]**(DataTrans) = **[F1]**(Mem), **[F2]**(ScreenCapt) = **[F2]**(Capt), **[F3]**(Projector) = **[F3]**(Proj), **[F4]**(ScreenRecv) = **[F4]**(Recv).

- Les écrans suivants ne peuvent pas être transférés de cette façon sur une autre calculatrice ou un ordinateur.
  - Écran affiché pendant le transfert de données
  - Écran affiché pendant un calcul
  - Écran affiché après une réinitialisation
  - L'écran de pile faible

---

## ■ Transfert d'images d'écran sur un ordinateur

Procédez de la façon suivante pour transférer des images d'écran sur un ordinateur. Ouvrez le logiciel FA-124 sur l'ordinateur pour effectuer ces opérations.

1. Reliez la calculatrice à l'ordinateur avec le câble USB.
  - La connexion du câble USB à la calculatrice entraîne l'apparition de la boîte de dialogue « Select Connection Mode ».
2. Appuyez sur **[F2]**(ScreenCapt).
3. Sur la calculatrice, affichez l'écran que vous voulez transférer.
4. Utilisez FA-124 pour effectuer le transfert.
5. Sur la calculatrice, appuyez sur **[SHIFT]** **[7]**(CAPTURE).
6. Les données de l'écran sont envoyées à l'ordinateur.

---

## ■ Envoi automatique d'images d'écran vers un rétroprojecteur

Vous pouvez procéder de la façon suivante pour envoyer à intervalles fixes l'écran de la calculatrice vers un rétroprojecteur.

1. Utilisez le câble USB pour relier la calculatrice au rétroprojecteur.
  - La connexion du câble USB à la calculatrice entraîne l'apparition de la boîte de dialogue « Select Connection Mode ».
2. Appuyez sur **[F3]**(Projector).
3. Affichez l'image que vous voulez envoyer.
4. L'image affichée est envoyée automatiquement au rétroprojecteur.
5. Pour envoyer d'autres images d'écran, revenez à l'étape 3.
6. Pour arrêter le envoi automatique d'images d'écran, appuyez sur **[F6]**(CAPT) **[F1]**(Mem) sur le menu principal de communication de données.

Voir le manuel de l'utilisateur fourni avec le rétroprojecteur pour le détail sur le raccordement du rétroprojecteur à la calculatrice et l'emploi de la calculatrice avec le rétroprojecteur.

---

## ■ Envoi automatique de l'image d'écran vers un ordinateur avec la GRAPH 85 Manager PLUS

Utilisez la procédure suivante pour transférer des images d'écran vers un ordinateur. Effectuez cette procédure au moyen du logiciel de gestion GRAPH 85 Manager PLUS exécuté sur l'ordinateur.

1. Après le démarrage du récepteur d'écrans dans le logiciel de gestion GRAPH 85 Manager PLUS, utilisez le câble USB pour connecter la calculatrice à votre ordinateur.
  - La connexion du câble USB à la calculatrice entraînera l'affichage de la boîte de dialogue « Select Connection Mode ».
2. Appuyez sur **[F4]** (ScreenRecv).
3. Sur la calculatrice, affichez l'écran que vous voulez transférer.
4. L'image affichée est envoyée automatiquement vers l'ordinateur.
5. Pour continuer avec l'envoi automatique d'image d'écran, retournez à l'étape 3.
6. Pour arrêter l'envoi automatique d'image d'écran, appuyez sur **[F6]** (CAPT) **[F1]** (Mem) dans le menu principal de la communication de données.

---

## ■ Raccordement à un projecteur

Vous pouvez raccorder la calculatrice à un projecteur CASIO et projeter sur un écran les informations affichées sur la calculatrice.

---

### ● Projecteurs raccordables (À dater de janvier 2009)

XJ-S35, XJ-S36, XJ-S46, XJ-S37, XJ-S47, XJ-S57, XJ-SC215

- Vous pouvez aussi raccorder la calculatrice à un kit de présentation multifonctions YP-100 et projeter les informations d'autres projecteurs que le modèle mentionné ci-dessus.

---

### ● Projeter les informations affichées sur l'écran de la calculatrice depuis un projecteur

1. Utilisez le câble USB fourni avec la calculatrice pour relier celle-ci au projecteur (ou au YP-100).
  - La connexion du câble USB à la calculatrice entraînera l'affichage de la boîte de dialogue « Select Connection Mode »
2. Appuyez sur **[F3]** (Projector).

---

### ● Précautions à prendre lors du raccordement

- Un sablier peut rester projeté sur l'écran après le raccordement de la calculatrice au projecteur (ou au YP-100). Le cas échéant, il suffit d'effectuer une opération quelconque pour que l'affichage normal réapparaisse.
- Si la calculatrice cesse de fonctionner normalement, débranchez le câble USB puis rebranchez-le. Si le problème n'est pas résolu de cette façon, débranchez le câble USB, éteignez le projecteur (ou le YP-100) et rallumez-le, puis rebranchez le câble USB.

# Chapitre 14 Utilisation des cartes de mémoire flash (SD) (GRAPH 95 seulement)

Vous pouvez utiliser des cartes SD pour stocker des données. Vous pouvez copier des données de la mémoire principale et de la mémoire de stockage vers des cartes SD et vice-versa.



## Important !

- Utiliser toujours une carte de mémoire SD. L'opération n'est pas garantie pour d'autres types de carte de mémoire flash.
- Avant d'utiliser une carte SD, assurez-vous de lire la documentation fournie par le fabricant à l'intention de l'utilisateur.
- Certains types de carte de mémoire flash peuvent ralentir les vitesses de traitement.
- Certaines conditions d'opérations et types de carte SD peuvent raccourcir la durée de vie de la batterie.
- Les cartes SD possèdent un commutateur de protection d'écriture qui les protègent contre l'effacement accidentel des données. Notez, toutefois, que vous devez enlever la protection avant de copier ou effacer des données, ou bien, de formater un « disque » protégé en écriture.
- Des charges électrostatiques, des interférences, du bruit électrique et d'autres phénomènes peuvent effacer ou corrompre les données de la carte de façon inattendue. Pour cette raison, il est conseillé de toujours sauvegarder les données précieuses sur d'autres supports (CD-R, CD-RW, disque MO, disque dur, etc.)
- Le logo SD est une marque commerciale déposée.

## 1. Utilisation d'une carte SD

### *Important !*

- Éteignez toujours la calculatrice avant d'insérer ou de retirer une carte SD.
- Notez qu'une carte doit être insérée correctement dans la calculatrice (le bon coté orienté vers le haut, insertion de la bonne extrémité). Si vous forcez la carte dans la fente de lecture lorsqu'elle est mal orientée, vous risquez d'endommager la carte et le lecteur.

---

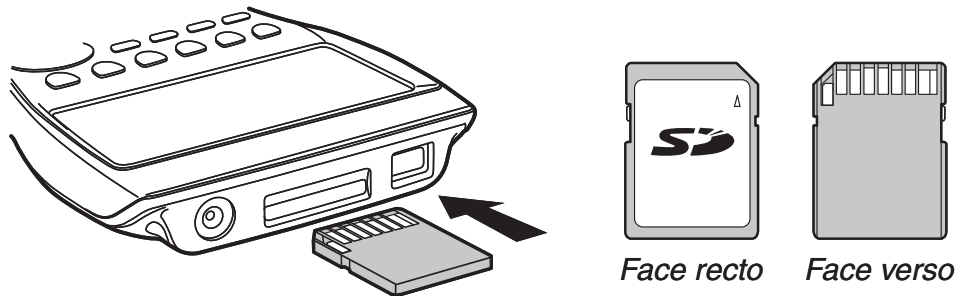
### • Retrait de la carte factice

- Votre calculatrice est livrée avec une carte factice insérée dans la fente de lecture pour carte SD. Avant d'utiliser une carte de mémoire flash SD, pour retirer la carte factice exécutez d'abord la procédure indiquée dans « Retrait de la carte SD », à la page 14-2.

---

## • Insertion d'une carte SD

1. Orientez la carte SD de sorte que sa face verso soit dirigée vers le haut (dans la même orientation que celle du clavier de la calculatrice).
2. Insérez posément la carte SD dans la fente de lecture de la calculatrice.



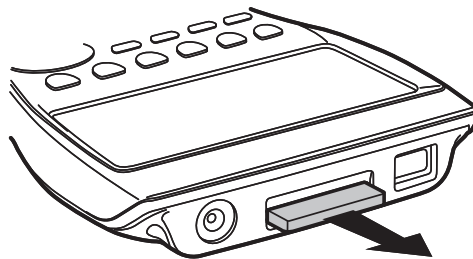
### **Important !**

- Dans la fente de lecture, n'insérez jamais rien d'autre qu'une carte SD. Autrement, vous risquez d'endommager la calculatrice.
- Si par hasard, de l'eau ou d'autres matières étrangères venaient à se glisser dans le lecteur de carte SD, éteignez immédiatement la calculatrice, enlevez les batteries et contactez votre distributeur ou le centre de service CASIO le plus proche.

---

## • Retrait de la carte SD

1. Exercez une pression dans la direction d'insertion de la carte SD et relâchez-la.
  - Ceci fait sortir partiellement la carte de la fente.
2. Prenez la carte SD avec vos doigts et tirez-la vers l'extérieur de la fente.



### **Important !**

- Ne retirez jamais la carte SD pendant le transfert de données. En ce faisant, non seulement vous arrêtez la sauvegarde des données transférées, mais vous risquez de corrompre le contenu de la carte SD aussi.
- Si vous exercez une force excessive pour retirer la carte SD, vous risquez d'endommager la fente de lecture ou la carte.



## 2. Formatage d'une carte SD

- Pour formater une carte SD de mémoire flash, utilisez la procédure indiquée dans « Réinitialisation » (page 12-3).

## 3. Précautions d'utilisation de la carte SD

- Normalement, les problèmes liés aux cartes SD peuvent être résolus par un reformatage de la carte. Néanmoins, pour éviter des problèmes de stockage de données, il est conseillé de disposer toujours de plus d'une carte SD.
- Il est conseillé de formater (initialiser) toute nouvelle carte SD avant de l'utiliser pour la première fois.
- Si une carte SD a été préalablement formatée avec un ordinateur ou autre dispositif, vous pouvez l'utiliser dans l'état, sans reformatage. Un ordinateur (ou un autre appareil) peut utiliser aussi une carte SD ayant été formatée avec la calculatrice.
- N'effectuez jamais aucune des opérations suivantes pendant l'accès à la carte SD.
  - Retrait de la carte SD
  - Connexion ou déconnexion du câble USB
  - Mise hors tension de la calculatrice
  - Lors de la connexion à un ordinateur, sortir du logiciel FA-124 ou mise hors tension de l'ordinateur
- Notez qu'une carte SD doit être insérée correctement dans la calculatrice (le bon côté orienté vers le haut, insertion de la bonne extrémité). Ne forcez pas la carte dans la fente de lecture lorsqu'elle est mal orientée, sous peine d'endommager la carte et le lecteur.
- Lorsque les batteries de la calculatrice sont usées, l'utilisation de certaines cartes SD peut entraîner que l'écran devienne vide, sans même afficher le message d'avertissement de batterie faible. Dans ce cas, remplacez les batteries.

---

### ■ Types de carte SD de mémoire flash recommandées

Toshiba

|            |            |            |            |
|------------|------------|------------|------------|
| SD-NA032MT | SD-NA064MT | SD-NA128MT | SD-NA256MT |
| SD-NA512MT | SD-FA128MT | SD-FA256MT |            |
| SD-C01GTR  | SD-C02GTR  | SD-C02GT4  |            |

SanDisk

|               |               |               |            |
|---------------|---------------|---------------|------------|
| SDSDB-64-J60  | SDSDB-128-J60 | SDSDB-256-J60 |            |
| SDSDB-512-J60 | SDSDH-256-903 | SDSDH-512-903 |            |
| SDSDB-1024    | SDSDB-2048    | SDSDH-1024    | SDSDH-002G |

Pour des informations plus détaillées sur les cartes SD (spécifications, caractéristiques, etc.), contactez les fabricants concernés.

# Appendice

## 1. Tableau des messages d'erreur

| Message       | Signification                                                                                                                                                                                                                                                                                                                                                                                                                              | Mesure corrective                                                                                                                                                                                                                                                                                                                                                                                                     |
|---------------|--------------------------------------------------------------------------------------------------------------------------------------------------------------------------------------------------------------------------------------------------------------------------------------------------------------------------------------------------------------------------------------------------------------------------------------------|-----------------------------------------------------------------------------------------------------------------------------------------------------------------------------------------------------------------------------------------------------------------------------------------------------------------------------------------------------------------------------------------------------------------------|
| Syntax ERROR  | <ul style="list-style-type: none"><li>• Syntaxe incorrecte</li><li>• Saisie d'une commande incorrecte</li></ul>                                                                                                                                                                                                                                                                                                                            | <ul style="list-style-type: none"><li>• Appuyer sur <b>[EXIT]</b> pour afficher l'erreur et effectuer les rectifications nécessaires.</li></ul>                                                                                                                                                                                                                                                                       |
| Ma ERROR      | <ul style="list-style-type: none"><li>• Le résultat du calcul dépasse la plage d'affichage.</li><li>• Le calcul est hors de la plage d'introduction d'une fonction.</li><li>• Erreur mathématique (division par zéro, etc.)</li><li>• Impossible d'obtenir une précision suffisante pour le calcul de <math>\Sigma</math>, de différentielles, etc.</li><li>• Impossible d'obtenir une solution pour le calcul d'équations, etc.</li></ul> | <ul style="list-style-type: none"><li>• Vérifiez les valeurs saisies et effectuez les rectifications nécessaires pour que les valeurs soient dans les limites permises.</li></ul>                                                                                                                                                                                                                                     |
| Go ERROR      | <ol style="list-style-type: none"><li>① Pas de « Lbl <i>n</i> » correspondant à « Goto <i>n</i> ».</li><li>② Aucun programme enregistré dans la zone de programme Prog "nom de fichier".</li></ol>                                                                                                                                                                                                                                         | <ol style="list-style-type: none"><li>① Introduire la commande « Lbl <i>n</i> » qui correspond au « Goto <i>n</i> », ou supprimer le « Goto <i>n</i> » s'il n'est pas nécessaire.</li><li>② Stocker un programme dans la zone Prog "nom de fichier", ou effacer l'instruction Prog "nom de fichier", si elle est inutile.</li></ol>                                                                                   |
| Nesting ERROR | <ul style="list-style-type: none"><li>• Le branchement de sous-programmes par Prog "nom de fichier" dépasse les 10 niveaux.</li></ul>                                                                                                                                                                                                                                                                                                      | <ul style="list-style-type: none"><li>• S'assurer que Prog "nom de fichier" n'est pas utilisé pour revenir d'un sous-programme au programme principal. Le cas échéant, supprimer tout Prog "nom de fichier" inutile.</li><li>• Rechercher les destinations des sauts aux sous-programmes et s'assurer qu'aucun saut n'est effectué vers la zone de programme original. Vérifier si les retours sont exacts.</li></ul> |
| Stack ERROR   | <ul style="list-style-type: none"><li>• L'exécution des calculs dépasse la capacité de la pile de valeurs numériques ou de celle de commandes.</li></ul>                                                                                                                                                                                                                                                                                   | <ul style="list-style-type: none"><li>• Simplifier les formules pour que la pile de valeurs numériques ne comporte que 10 niveaux au maximum et que celle de commandes ne comporte que 26 niveaux au maximum.</li><li>• Diviser la formule en au moins deux parties.</li></ul>                                                                                                                                        |



| Message                  | Signification                                                                                                                                                                                                                                                                                                                                                                                                                                                              | Mesure corrective                                                                                                                                                                                                                                                                                                                        |
|--------------------------|----------------------------------------------------------------------------------------------------------------------------------------------------------------------------------------------------------------------------------------------------------------------------------------------------------------------------------------------------------------------------------------------------------------------------------------------------------------------------|------------------------------------------------------------------------------------------------------------------------------------------------------------------------------------------------------------------------------------------------------------------------------------------------------------------------------------------|
| Memory ERROR             | <ul style="list-style-type: none"> <li>L'opération ou le stockage en mémoire dépasse la capacité de la mémoire restante.</li> </ul>                                                                                                                                                                                                                                                                                                                                        | <ul style="list-style-type: none"> <li>Le nombre de mémoires utilisées ne doit pas dépasser le nombre de mémoires spécifié.</li> <li>Simplifier les données pour pouvoir les stocker dans la mémoire disponible.</li> <li>Supprimer les données inutiles pour libérer de l'espace pour de nouvelles données.</li> </ul>                  |
| Argument ERROR           | <ul style="list-style-type: none"> <li>Spécification d'argument incorrecte pour une commande nécessitant un argument.</li> </ul>                                                                                                                                                                                                                                                                                                                                           | <ul style="list-style-type: none"> <li>Corriger l'argument.</li> </ul>                                                                                                                                                                                                                                                                   |
| Dimension ERROR          | <ul style="list-style-type: none"> <li>Dimension incorrecte utilisée pendant les calculs de matrices ou listes.</li> </ul>                                                                                                                                                                                                                                                                                                                                                 | <ul style="list-style-type: none"> <li>Contrôler la dimension de la matrice ou de la liste.</li> </ul>                                                                                                                                                                                                                                   |
| Range ERROR              | <ol style="list-style-type: none"> <li>Saisie d'une valeur inadaptée pour la fenêtre d'affichage.</li> <li>Réglages de plage de fenêtre d'affichage dépassés lorsqu'un graphe est retracé.</li> <li>Saisie d'une valeur inadaptée sur l'écran de plage et utilisation de cette valeur pour l'exécution.</li> <li>Lorsque vous collez, rappelez ou effectuez d'autres opérations sur la feuille de calculs, la plage de cellules sort des limites de la feuille.</li> </ol> | <ol style="list-style-type: none"> <li>Changer la valeur de la fenêtre d'affichage pour qu'elle soit dans la plage.</li> <li>Retracer le graphe en utilisant les réglages appropriés.</li> <li>Saisir une valeur appropriée.</li> <li>Refaites vos calculs en veillant à ne pas sortir de la plage de cellules de la feuille.</li> </ol> |
| Condition ERROR          | <ul style="list-style-type: none"> <li>Exécution d'un calcul ou d'une fonction avant que toutes les conditions requises soient remplies.</li> </ul>                                                                                                                                                                                                                                                                                                                        | <ul style="list-style-type: none"> <li>Vérifier les conditions et effectuer les rectifications nécessaires.</li> </ul>                                                                                                                                                                                                                   |
| Non-Real ERROR           | <ul style="list-style-type: none"> <li>Calcul produisant un nombre complexe lorsque Real est spécifié pour le réglage de Complex Mode sur l'écran de configuration, bien que l'argument soit un nombre réel.</li> </ul>                                                                                                                                                                                                                                                    | <ul style="list-style-type: none"> <li>Sélectionner autre chose que Real comme réglage de Complex Mode.</li> </ul>                                                                                                                                                                                                                       |
| Complex Number In List   | <ul style="list-style-type: none"> <li>Utilisation d'une liste contenant des nombres complexes dans un calcul avec nombres réels.</li> </ul>                                                                                                                                                                                                                                                                                                                               | <ul style="list-style-type: none"> <li>Remplacer toutes les données dans la liste par des nombres réels.</li> </ul>                                                                                                                                                                                                                      |
| Complex Number in Matrix | <ul style="list-style-type: none"> <li>Matrice qui contient un nombre complexe utilisée dans un calcul ou opération dans lequel le nombre complexe n'est pas une donnée valide.</li> </ul>                                                                                                                                                                                                                                                                                 | <ul style="list-style-type: none"> <li>Changez toutes les données de la matrice en nombres réels.</li> </ul>                                                                                                                                                                                                                             |

| Message                                                     | Signification                                                                                                                                                                                                                                                                                                                                                                                                                  | Mesure corrective                                                                                                                                                              |
|-------------------------------------------------------------|--------------------------------------------------------------------------------------------------------------------------------------------------------------------------------------------------------------------------------------------------------------------------------------------------------------------------------------------------------------------------------------------------------------------------------|--------------------------------------------------------------------------------------------------------------------------------------------------------------------------------|
| Complex Number in Data                                      | <ul style="list-style-type: none"> <li>Les données envoyées par une fonction de cette calculatrice (matrices, etc.) comprennent des nombres complexes, mais la fonction correspondante de la calculatrice receptrice n'admet pas des données contenant des nombres complexes.<br/>Exemple : tentative d'envoi d'une matrice qui contient un nombre complexe dans un de ses éléments vers une calculatrice GRAPH 65.</li> </ul> | <ul style="list-style-type: none"> <li>Envoyez des données qui ne contiennent pas des nombres complexes.</li> </ul>                                                            |
| Can't Simplify                                              | <ul style="list-style-type: none"> <li>Tentative de simplification d'une fraction en utilisant la fonction ►Simp (page 2-21), mais la simplification n'a pas été possible avec le diviseur spécifié.<br/>Exemple : Spécifier le diviseur 3 pour simplifier la fraction 4/8.</li> </ul>                                                                                                                                         | <ul style="list-style-type: none"> <li>Spécifiez un autre diviseur ou exécutez ►Simp sans spécifier de diviseur.</li> </ul>                                                    |
| Can't Solve! Adjust initial value or bounds. Then try again | <ul style="list-style-type: none"> <li>Impossible d'obtenir une solution avec la plage définie pour la résolution d'une équation.</li> </ul>                                                                                                                                                                                                                                                                                   | <ul style="list-style-type: none"> <li>Changez la plage.</li> <li>Corrigez l'expression saisie.</li> </ul>                                                                     |
| No Variable                                                 | <ol style="list-style-type: none"> <li>Aucune variable désignée dans la fonction de graphe utilisée pour le graphe dynamique.</li> <li>Pas de variable dans une équation à résoudre.</li> </ol>                                                                                                                                                                                                                                | <ol style="list-style-type: none"> <li>Définissez une variable pour la fonction de graphe.</li> <li>Saisissez une équation contenant une variable.</li> </ol>                  |
| Conversion ERROR                                            | <ul style="list-style-type: none"> <li>Tentative d'utilisation de la commande de conversion d'unités entre deux unités de catégories différentes.</li> <li>Exécution d'un calcul de conversion qui utilise deux fois la même commande dans une expression de conversion.</li> </ul>                                                                                                                                            | <ul style="list-style-type: none"> <li>Dans une expression de conversion, spécifiez deux commandes différentes appartenant à la même catégorie.</li> </ul>                     |
| Com ERROR                                                   | <ul style="list-style-type: none"> <li>Problème de liaison ou de réglage de paramètre lors de la communication d'un programme.</li> </ul>                                                                                                                                                                                                                                                                                      | <ul style="list-style-type: none"> <li>Assurez-vous qu'il n'y a aucun problème au niveau de la connexion du câble et que les réglages des paramètres sont corrects.</li> </ul> |
| Transmit ERROR                                              | <ul style="list-style-type: none"> <li>Problème de raccordement de câble ou de spécification d'un paramètre pendant la communication de données.</li> </ul>                                                                                                                                                                                                                                                                    | <ul style="list-style-type: none"> <li>Assurez-vous qu'il n'y a aucun problème au niveau de la connexion du câble et que les réglages des paramètres sont corrects.</li> </ul> |

| Message             | Signification                                                                                                                                                                                                                                                           | Mesure corrective                                                                                                                                                                                                                           |
|---------------------|-------------------------------------------------------------------------------------------------------------------------------------------------------------------------------------------------------------------------------------------------------------------------|---------------------------------------------------------------------------------------------------------------------------------------------------------------------------------------------------------------------------------------------|
| Receive ERROR       | <ul style="list-style-type: none"> <li>Problème de raccordement de câble ou de spécification d'un paramètre pendant la communication de données.</li> </ul>                                                                                                             | <ul style="list-style-type: none"> <li>Assurez-vous qu'il n'y a aucun problème au niveau de la connexion du câble et que les réglages des paramètres sont corrects.</li> </ul>                                                              |
| Memory Full         | <ul style="list-style-type: none"> <li>La mémoire de la machine réceptrice est saturée pendant la communication des données de programme.</li> </ul>                                                                                                                    | <ul style="list-style-type: none"> <li>Effacer quelques données mémorisées dans la machine réceptrice et essayer à nouveau.</li> </ul>                                                                                                      |
| Invalid Data Size   | <ul style="list-style-type: none"> <li>Tentative d'envoyer des données dont la taille n'est pas supportée par l'appareil récepteur.<br/>Exemple : Tentative d'envoyer une matrice avec plus de 256 lignes depuis la GRAPH 35+ vers un modèle plus ancien.</li> </ul>    | <ul style="list-style-type: none"> <li>Assurez-vous que la taille des données envoyées soit supportée par l'appareil récepteur.</li> </ul>                                                                                                  |
| Invalid Data Number | <ul style="list-style-type: none"> <li>Tentative d'envoyer des données dont le numéro n'est pas supporté par l'appareil récepteur.<br/>Exemple : Tentative d'envoyer List 7 depuis la GRAPH 35+ vers un modèle plus ancien ne supportant que jusqu'à List 6.</li> </ul> | <ul style="list-style-type: none"> <li>Spécifiez un numéro de données qui soit supporté par l'appareil récepteur.</li> </ul>                                                                                                                |
| Time Out            | <ul style="list-style-type: none"> <li>Une résolution d'équation ou un calcul d'intégrale n'a pas satisfait les conditions de convergence.</li> </ul>                                                                                                                   | <ul style="list-style-type: none"> <li>Si vous effectuez une résolution d'équation, essayez avec la valeur estimée par défaut.</li> <li>Si vous effectuez un calcul d'intégrale, essayez avec une valeur <i>tol</i> plus grande.</li> </ul> |
| Circular ERROR      | <ul style="list-style-type: none"> <li>Il y a une référence circulaire (par exemple « =A1 » dans la cellule A1) sur la feuille de calculs.</li> </ul>                                                                                                                   | <ul style="list-style-type: none"> <li>Changez le contenu de la cellule pour supprimer la référence circulaire.</li> </ul>                                                                                                                  |
| Please Reconnect    | <ul style="list-style-type: none"> <li>La connexion a été coupée pour une raison quelconque lors de la mise à jour du système.</li> </ul>                                                                                                                               | <ul style="list-style-type: none"> <li>Reconnectez et essayez une nouvelle fois.</li> </ul>                                                                                                                                                 |
| Too Many Data       | <ul style="list-style-type: none"> <li>Il y a trop d'éléments de données.</li> </ul>                                                                                                                                                                                    | <ul style="list-style-type: none"> <li>Supprimez les données inutiles.</li> </ul>                                                                                                                                                           |
| Fragmentation ERROR | <ul style="list-style-type: none"> <li>Vous pourrez enregistrer d'autres données après avoir optimisé la mémoire.</li> </ul>                                                                                                                                            | <ul style="list-style-type: none"> <li>Optimisez la mémoire.</li> </ul>                                                                                                                                                                     |
| Invalid Name        | <ul style="list-style-type: none"> <li>Le nom de fichier spécifié contient des caractères invalides.</li> </ul>                                                                                                                                                         | <ul style="list-style-type: none"> <li>Le nom du fichier saisi contient peut-être des caractères qui ne sont pas corrects.</li> </ul>                                                                                                       |
| Invalid Type        | <ul style="list-style-type: none"> <li>Un type de données non autorisé est spécifié.</li> </ul>                                                                                                                                                                         | <ul style="list-style-type: none"> <li>Spécifiez des données valides.</li> </ul>                                                                                                                                                            |
| Storage Memory Full | <ul style="list-style-type: none"> <li>La mémoire de stockage est pleine.</li> </ul>                                                                                                                                                                                    | <ul style="list-style-type: none"> <li>Supprimez les données inutiles.</li> </ul>                                                                                                                                                           |

| Message                            | Signification                                                                                                                                                  | Mesure corrective                                                                                                                                                     |
|------------------------------------|----------------------------------------------------------------------------------------------------------------------------------------------------------------|-----------------------------------------------------------------------------------------------------------------------------------------------------------------------|
| No Card*                           | <ul style="list-style-type: none"> <li>Il n'y a pas de carte SD dans la calculatrice.</li> </ul>                                                               | <ul style="list-style-type: none"> <li>Insérez une carte SD.</li> </ul>                                                                                               |
| SD Card Full*                      | <ul style="list-style-type: none"> <li>La carte SD est pleine.</li> </ul>                                                                                      | <ul style="list-style-type: none"> <li>Supprimez les données inutiles.</li> </ul>                                                                                     |
| Invalid file name or folder name.* | <ul style="list-style-type: none"> <li>Les données et dossiers pris en charge par cette calculatrice ne peuvent pas être localisés sur la carte SD.</li> </ul> | <ul style="list-style-type: none"> <li>Remplacez la carte par une autre contenant de fichiers/dossiers compatibles avec cette calculatrice.</li> </ul>                |
| Invalid Card*                      | <ul style="list-style-type: none"> <li>La carte insérée n'est pas compatible avec la calculatrice.</li> </ul>                                                  | <ul style="list-style-type: none"> <li>Remplacez la carte par une carte compatible.</li> </ul>                                                                        |
| Card is protected*                 | <ul style="list-style-type: none"> <li>La carte SD est protégée.</li> </ul>                                                                                    | <ul style="list-style-type: none"> <li>Retirez la protection.</li> </ul>                                                                                              |
| Data ERROR                         | <ul style="list-style-type: none"> <li>Une erreur de données s'est produite.</li> </ul>                                                                        | <ul style="list-style-type: none"> <li>Veillez à écrire le type de données correct et essayez une nouvelle fois.</li> </ul>                                           |
| Card ERROR*                        | <ul style="list-style-type: none"> <li>Une erreur de carte SD s'est produite.</li> </ul>                                                                       | <ul style="list-style-type: none"> <li>Retirez la carte SD et réinsérez-la correctement. Si l'erreur se produit une nouvelle fois, reformatez la carte SD.</li> </ul> |
| Data is protected*                 | <ul style="list-style-type: none"> <li>La carte SD insérée dans la calculatrice a été spécifiée pour la lecture seulement sur un ordinateur, etc.</li> </ul>   | <ul style="list-style-type: none"> <li>Désactivez cette spécification pour que la carte SD puisse être lue.</li> </ul>                                                |

\* GRAPH 95 seulement

## 2. Plages d'introduction

| Fonction                         | Plage d'introduction pour les solutions à nombres réels                                                                         | Chiffres internes | Précision                                                          | Notes                                                                                                                 |
|----------------------------------|---------------------------------------------------------------------------------------------------------------------------------|-------------------|--------------------------------------------------------------------|-----------------------------------------------------------------------------------------------------------------------|
| $\sin x$<br>$\cos x$<br>$\tan x$ | (DEG) $ x  < 9 \times (10^9)^\circ$<br>(RAD) $ x  < 5 \times 10^7 \pi \text{rad}$<br>(GRA) $ x  < 1 \times 10^{10} \text{grad}$ | 15 chiffres       | En règle générale, la précision est de $\pm 1$ au $10^e$ chiffre.* | Cependant, pour $\tan x$ :<br>$ x  \neq 90(2n+1)$ : DEG<br>$ x  \neq \pi/2(2n+1)$ : RAD<br>$ x  \neq 100(2n+1)$ : GRA |
| $\text{Asn}x$<br>$\text{Acs}x$   | $ x  \leq 1$                                                                                                                    | "                 | "                                                                  |                                                                                                                       |
| $\text{Atn}x$                    | $ x  < 1 \times 10^{100}$                                                                                                       |                   |                                                                    |                                                                                                                       |
| $\sinh x$<br>$\cosh x$           | $ x  \leq 230,9516564$                                                                                                          | "                 | "                                                                  |                                                                                                                       |
| $\tanh x$                        | $ x  < 1 \times 10^{100}$                                                                                                       |                   |                                                                    |                                                                                                                       |

| Fonction                                                 | Plage d'introduction pour les solutions à nombres réels                                                                                                                                                          | Chiffres internes | Précision                                                          | Notes                                                                                                                                     |
|----------------------------------------------------------|------------------------------------------------------------------------------------------------------------------------------------------------------------------------------------------------------------------|-------------------|--------------------------------------------------------------------|-------------------------------------------------------------------------------------------------------------------------------------------|
| $\sinh^{-1}x$<br>$\cosh^{-1}x$<br>$\tanh^{-1}x$          | $ x  < 1 \times 10^{100}$<br>$1 \leq x < 1 \times 10^{100}$<br>$ x  < 1$                                                                                                                                         | 15 chiffres       | En règle générale, la précision est de $\pm 1$ au $10^e$ chiffre.* |                                                                                                                                           |
| $\log x$<br>$\ln x$                                      | $1 \times 10^{-99} \leq x < 1 \times 10^{100}$                                                                                                                                                                   | "                 | "                                                                  | • Des nombres complexes peuvent être utilisés comme arguments.                                                                            |
| $10^x$<br>$e^x$                                          | $-1 \times 10^{100} < x < 100$<br>$-1 \times 10^{100} < x \leq 230,2585092$                                                                                                                                      | "                 | "                                                                  | • Des nombres complexes peuvent être utilisés comme arguments.                                                                            |
| $\sqrt{x}$<br>$x^2$                                      | $0 \leq x < 1 \times 10^{100}$<br>$ x  < 1 \times 10^{50}$                                                                                                                                                       | "                 | "                                                                  | • Des nombres complexes peuvent être utilisés comme arguments.                                                                            |
| $1/x$<br>$\sqrt[3]{x}$                                   | $ x  < 1 \times 10^{100}, x \neq 0$<br>$ x  < 1 \times 10^{100}$                                                                                                                                                 | "                 | "                                                                  | • Des nombres complexes peuvent être utilisés comme arguments.                                                                            |
| $x!$                                                     | $0 \leq x \leq 69$<br>( $x$ est un nombre entier)                                                                                                                                                                | "                 | "                                                                  |                                                                                                                                           |
| $nPr$<br>$nCr$                                           | Résultat $< 1 \times 10^{100}$<br>$n, r$ ( $n$ et $r$ sont des nombres entiers)<br>$0 \leq r \leq n, n < 1 \times 10^{10}$                                                                                       | "                 | "                                                                  |                                                                                                                                           |
| Pol ( $x, y$ )                                           | $\sqrt{x^2 + y^2} < 1 \times 10^{100}$                                                                                                                                                                           | "                 | "                                                                  |                                                                                                                                           |
| Rec ( $r, \theta$ )                                      | $ r  < 1 \times 10^{100}$<br>(DEG) $ \theta  < 9 \times (10^9)^\circ$<br>(RAD) $ \theta  < 5 \times 10^7 \pi$ rad<br>(GRA) $ \theta  < 1 \times 10^{10}$ grad                                                    | "                 | "                                                                  | Cependant, pour $\tan \theta$ :<br>$ \theta  \neq 90(2n+1)$ : DEG<br>$ \theta  \neq \pi/2(2n+1)$ : RAD<br>$ \theta  \neq 100(2n+1)$ : GRA |
| $\circ, \text{''}$<br>$\leftarrow$<br>$\circ, \text{''}$ | $ a , b, c < 1 \times 10^{100}$<br>$0 \leq b, c$<br>$ x  < 1 \times 10^{100}$<br>Affichage sexagésimal :<br>$ x  < 1 \times 10^7$                                                                                | "                 | "                                                                  |                                                                                                                                           |
| $\wedge(x^y)$                                            | $x > 0$ :<br>$-1 \times 10^{100} < y \log x < 100$<br>$x = 0$ : $y > 0$<br>$x < 0$ : $y = n, \frac{m}{2n+1}$<br>( $m$ et $n$ sont des nombres entiers)<br>Cependant ;<br>$-1 \times 10^{100} < y \log  x  < 100$ | "                 | "                                                                  | • Des nombres complexes peuvent être utilisés comme arguments.                                                                            |

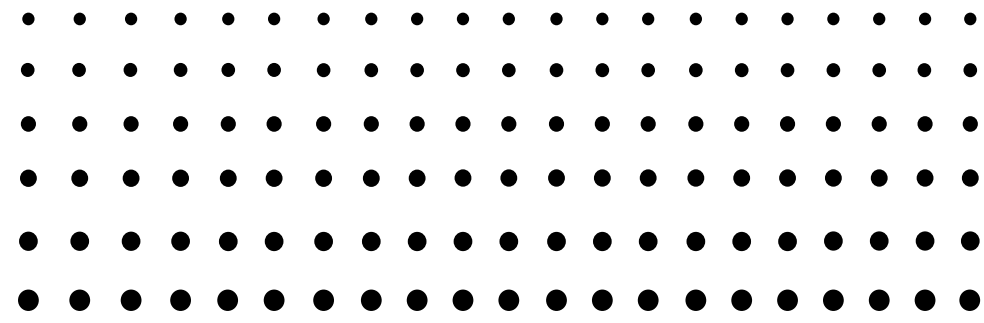
| Fonction       | Plage d'introduction pour les solutions à nombres réels                                                                                                                                                                                                 | Chiffres internes | Précision                                                          | Notes                                                                                                          |
|----------------|---------------------------------------------------------------------------------------------------------------------------------------------------------------------------------------------------------------------------------------------------------|-------------------|--------------------------------------------------------------------|----------------------------------------------------------------------------------------------------------------|
| ${}^x\sqrt{y}$ | $y > 0 : x \neq 0$<br>$-1 \times 10^{100} < \frac{1}{x} \log y < 100$<br>$y = 0 : x > 0$<br>$y < 0 : x = 2n+1, \frac{2n+1}{m}$<br>( $m \neq 0 ; m$ et $n$ sont des nombres entiers)<br>Cependant ;<br>$-1 \times 10^{100} < \frac{1}{x} \log  y  < 100$ | 15 chiffres       | En règle générale, la précision est de $\pm 1$ au $10^e$ chiffre.* | <ul style="list-style-type: none"> <li>Des nombres complexes peuvent être utilisés comme arguments.</li> </ul> |
| $a + b/c$      | Le total de l'entier, du numérateur et du dénominateur ne doit pas dépasser 10 chiffres (signes de division compris).                                                                                                                                   | "                 | "                                                                  |                                                                                                                |

\* Pour un calcul simple, l'erreur de calcul est de  $\pm 1$  au  $10^e$  chiffre. (Dans le cas de l'affichage exponentiel, l'erreur de calcul est de  $\pm 1$  au dernier chiffre significatif.) Dans le cas de calculs consécutifs, les erreurs sont cumulées, l'erreur totale peut donc être importante. (Ceci est également valable dans le cas de calculs consécutifs internes effectués pour  ${}^x(x^y)$ ,  ${}^x\sqrt{y}$ ,  $x!$ ,  ${}^3\sqrt{x}$ ,  $nPr$ ,  $nCr$ , etc.)

Dans le voisinage d'un point particulier d'une fonction ou d'un point d'inflexion, les erreurs sont cumulées, l'erreur totale peut donc être importante.

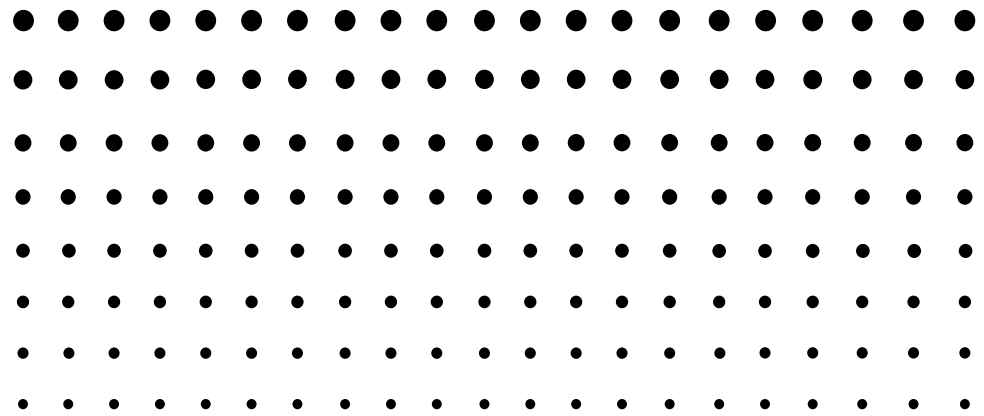
| Fonction                                    | Plage d'introduction                                                                                                                                                                                                                                                                                                                                                                                                                             |
|---------------------------------------------|--------------------------------------------------------------------------------------------------------------------------------------------------------------------------------------------------------------------------------------------------------------------------------------------------------------------------------------------------------------------------------------------------------------------------------------------------|
| Calcul binaire, octal, décimal, hexadécimal | Les valeurs rentrent dans les plages suivantes après la conversion :<br>DEC : $-2147483648 \leq x \leq 2147483647$<br>BIN : $10000000000000000 \leq x \leq 11111111111111111$ (négative)<br>$0 \leq x \leq 11111111111111111$ (0, positive)<br>OCT : $20000000000 \leq x \leq 37777777777$ (négative)<br>$0 \leq x \leq 17777777777$ (0, positive)<br>HEX : $80000000 \leq x \leq FFFFFFFF$ (négative)<br>$0 \leq x \leq 7FFFFFFF$ (0, positive) |





# ***E-CON2*** ***Application***

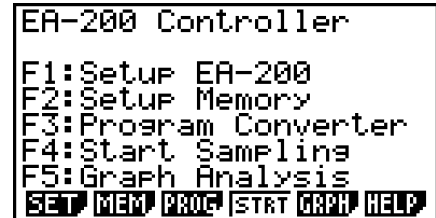
**(English)**



All of the explanations provided here assume that you are already familiar with the operating precautions, terminology, and operational procedures of the calculator and the EA-200.

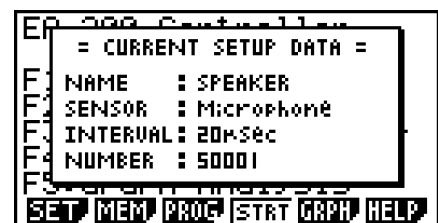
# 1 E-CON2 Overview

- From the Main Menu, select E-CON2 to enter the E-CON2 Mode.



E-CON2 Main Menu

- The “E-CON2 Mode” provides the functions listed below for simple and more efficient data sampling using the CASIO EA-200.
  - **F1** (SET) ..... Displays a screen for setting up the EA-200.
  - **F2** (MEM) ..... Displays a screen for saving EA-200 setup data under a file name.
  - **F3** (PROG) ..... Performs program conversion.
    - This function can be used to convert EA-200 setup data configured using E-CON2 to an EA-200 control program (or EA-100 control program) that can run on the fx-9860G SD/fx-9860G.
    - It also can be used to convert data to a program that can be run on a CFX-9850 Series/fx-7400 Series calculator.
  - **F4** (STRT) ..... Starts data collection.
  - **F5** (GRPH) ..... Graphs data sampled by the EA-200, and provides tools for analyzing graphs. Graph Analysis tools include calculation of periodic frequency, various types of regression, Fourier series calculation, and more.
  - **F6** (HELP) ..... Displays E-CON2 help.
- Pressing the **OPTN** key (Setup Preview) or a cursor key while the E-CON2 main menu is on the screen displays a preview dialog box that shows the contents of the setup in the current setup memory area.



To close the preview dialog box, press **EXIT**.

## Note

For details about setup data and the current setup memory area, see “6 Using Setup Memory” (page 6-1).

## About online help

Pressing the **F6** (HELP) key displays online help about the E-CON2 Mode.

## 2 Using the Setup Wizard

This section explains how to use the Setup Wizard to configure the EA-200 setup quickly and easily simply by replying to questions as they appear.

If you need more control over specific sampling parameters, you should consider using the Advanced Setup procedure on page 3-1.

---

### ■ Setup Wizard Parameters

Setup Wizard lets you make changes to the following three EA-200 basic sampling parameters using an interactive wizard format.

- **Sensor (Select Sensor):**  
Specify a CASIO or VERNIER\* sensor from a menu of choices.  
\*Vernier Software & Technology
- **Total Sampling Time:**  
Specify a value within the range of 0.01 second to 30 days.
- **Sampling Time Unit (Select Unit):**  
Specify seconds (sec), minutes (min), hours (hour), or days (day) as the time unit of the value you input for the total sampling time (Total Sampling Time).

#### **Note**

For some sensors (EA-200 built-in microphone, Vernier PhotoGate, etc.), sampling parameters are different from those shown above. The differences between sampling parameters and setup procedures for each sensor are described in this section.

#### **Setup Wizard Rules**

Note the following rules whenever you use the Setup Wizard.

- The EA-200 sampling channel is CH1 or SONIC.
- The trigger for a Setup Wizard setup is always the **EXE** key.

• **To configure an EA-200 setup using Setup Wizard**

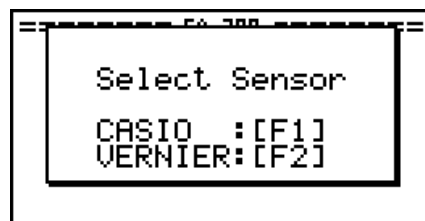
**Before getting started...**

- Before starting the procedure below, make sure you first decide if you want to start sampling immediately using the setup you configure with Setup Wizard, or if you want to store the setup for later sampling.
- See sections 6-1, 7-1, and 8-1 of this manual for information about procedures required to start sampling and to store a setup. We recommend that you read through the entire procedure first, referencing the other sections and pages as noted, before actually trying to perform it.
- To terminate Setup Wizard part way through and cancel the setup, press **[SHIFT] [EXIT]** (QUIT).

1. Display the E-CON2 main menu (page 1-1).

2. Press **[F1]** (SET) and then **[F1]** (WIZ).

- This launches the Setup Wizard and displays the “Select Sensor” screen.



3. Press **[F1]** to specify a CASIO sensor or **[F2]** to specify a Vernier sensor.

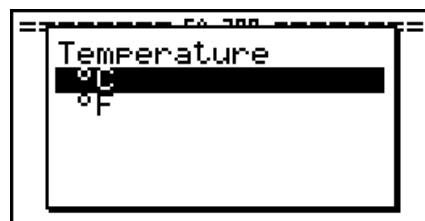
- Pressing either key will display the corresponding sensor list. The following shows the sensor list that appears when you press **[F1]**.



4. Specify the sensor you want to use.

Use the **▲** and **▼** cursor keys to move the highlighting to the sensor you want to use, and then press **[EXE]**.

- If the sensor you specified has more than one option (more detailed specifications, such as sampling unit, mode, etc.), an option list will appear on the display at this time. If this happens, advance to step 5 (where you will see an example of the screen that appears when you select **[F1]** - [Temperature] in step 4).



- If the “Input Total Sampling Interval” screen appears, skip to step 6.



5. Select the options for the sensor you specified in step 4. Use the  $\blacktriangle$  and  $\blacktriangledown$  cursor keys to move the highlighting to the option you want to select, and then press  $\boxed{\text{EXE}}$ .

- If the “Input Total Sampling Interval” screen appears, advance to step 6.

### Important!

When special settings are required by the sensor and/or option you select, other screens other than the “Input Total Sampling Interval” screen will appear on the display. The following shows where you should go to find information about the operations you need to perform for each sensor/option selection.

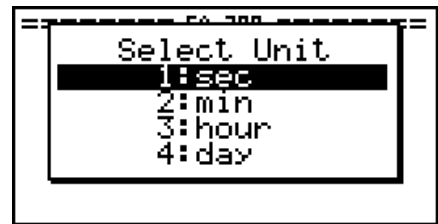
| If you select this sensor/option:           | Go here for more information:                                                                            |
|---------------------------------------------|----------------------------------------------------------------------------------------------------------|
| [CASIO] - [Microphone] - [Sound wave & FFT] | “Using Setup Wizard to Configure Settings for FFT (Frequency Characteristics) Data Sampling” on page 2-5 |
| [CASIO] - [Microphone] - [FFT only]         |                                                                                                          |
| [VERNIER] - [Photogate] - [Gate]            | “To configure a setup for PhotoGate alone” on page 2-6                                                   |
| [VERNIER] - [Photogate] - [Pulley]          | “To configure a setup for PhotoGate and Smart Pulley” on page 2-7                                        |
| [CASIO] - [Speaker] - [y=f(x)]              | “Outputting the Waveform of a Function through the Speaker” on page 2-8                                  |

6. Use the number input keys to input the total sampling time. Just input a value. In step 8 of this procedure, you will be able to specify the unit (seconds, minutes, hours, days) of the value you input here.

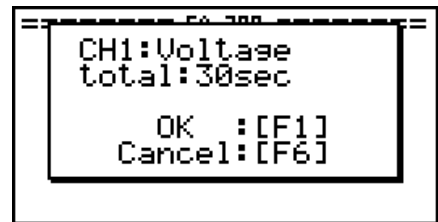
### Note

- With some sensors ([CASIO] - [Microphone] - [Sound wave], etc.) sampling time is limited to a few seconds. The unit for such a sensor is always seconds, and so the “Select Unit” screen does not appear.
- If you specify a total sampling time value in the range of 10 seconds to 23 hours, 59 minutes, 59 seconds, real-time graphing will be performed during sampling. This is the same as selecting the Realtime Mode on the “Advanced Setup” screen.

7. After inputting total sampling time value you want, press **[EXE]**. This displays the “Select Unit” screen.



8. Use number keys **[1]** through **[4]** to specify the unit for the value you specified in step 6.
- This displays a confirmation screen like the one shown below.



9. If there is not problem with the contents of the confirmation screen, press **[F1]**.
- If you need to change the setup, press **[F6]** or **[EXIT]**. This will return to the screen in step 4 (for setting the total sampling interval), where you can change the setting.
- Pressing **[F1]** will take you to the final Setup Wizard screen.



10. Press number keys described below to specify what you want to do with the setup you have configured.

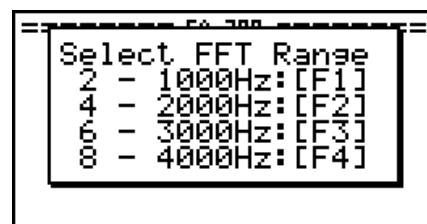
- [1]** (Start Setup) ..... Starts sampling using the setup (page 8-1)
- [2]** (Save Setup-MEM) ..... Saves the setup (page 6-1)
- [3]** (Convert Program) ..... Converts the setup to a program (page 7-1)

## ■ Using Setup Wizard to Configure Settings for FFT (Frequency Characteristics) Data Sampling

When you perform sound sampling executed the EA-200's built-in microphone (by specifying [CASIO] - [Microphone] as the sensor), Setup Wizard will provide you with three options: [Sound wave], [Sound wave & FFT], and [FFT only]. "Sound wave" records the following two dimensions for the sampled sound data: elapsed time (horizontal axis) and volume (vertical axis). "FFT" records the following two dimensions: frequency (horizontal axis) and volume (vertical axis).

The following shows the settings for recording FFT data.

1. Perform the first two steps of the procedure under "To configure an EA-200 setup using Setup Wizard" on page 2-2.
2. On the "Select Sensor" screen, select [CASIO] - [Microphone] - [Sound wave & FFT] or [CASIO] - [Microphone] - [FFT only].
  - This causes a "Select FFT Range" screen to appear.



- You can select one of four settings for FFT Range. The setting you select will automatically apply the applicable fixed parameters shown below.

| Setting           | 2 - 1000 Hz:<br>[F1] | 4 - 2000 Hz:<br>[F2] | 6 - 3000 Hz:<br>[F3] | 8 - 4000 Hz:<br>[F4] |
|-------------------|----------------------|----------------------|----------------------|----------------------|
| Frequency pitch   | 2 Hz                 | 4 Hz                 | 6 Hz                 | 8 Hz                 |
| Frequency max     | 1000 Hz              | 2000 Hz              | 3000 Hz              | 4000 Hz              |
| Sampling interval | 61 $\mu$ sec         | 31 $\mu$ sec         | 20 $\mu$ sec         | 31 $\mu$ sec         |
| Number of samples | 8192                 | 8192                 | 8192                 | 4096                 |

The following explains the meaning of each parameter.

**Frequency pitch:** Pitch in Hz at which sampling is performed

**Frequency max:** Upper limit of sampling frequency (lower limit is fixed at 0 Hz)

**Sampling interval:** Interval in  $\mu$  seconds at which sampling is performed

**Number of samples:** Number of times sampling is performed

3. Use function keys [F1] through [F4] to select an FFT Range setting.
  - Selecting an FFT Range causes the final Setup Wizard screen to appear.
4. Perform step 10 under "To configure an EA-200 setup using Setup Wizard" on page 2-2 to finalize the procedure.

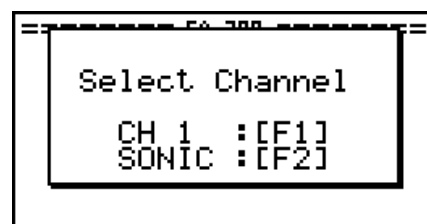


## ■ Using Setup Wizard to Configure a PhotoGate Setup

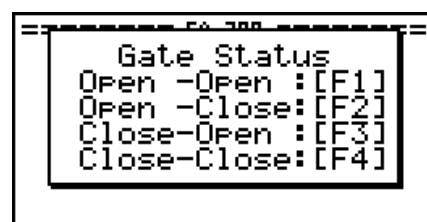
Connection of a Vernier PhotoGate requires configuration of setup parameters that are slightly different from parameters for other types of sensors.

### ● To configure a setup for PhotoGate alone

1. Perform the first two steps of the procedure under “To configure an EA-200 setup using Setup Wizard” on page 2-2.
2. On the “Select Sensor” screen, select [VERNIER] - [Photogate] - [Gate].
  - This displays a screen where you specify whether PhotoGate is connected to the CH1 or SONIC channel.

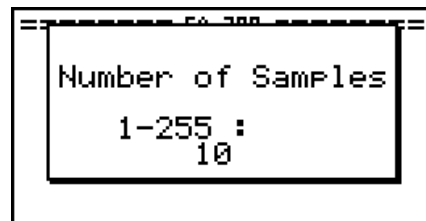


3. Press [F1] to specify CH1 or [F2] to specify SONIC.
  - This causes a “Gate Status” screen to appear.



- “Open” means the photo path is not blocked, while “Close” means the photo path is blocked.
- The gate status defines what PhotoGate status should cause timing to start, and what status should cause timing to stop.
  - Open-Open ..... Timing starts when the gate opens, and continues until it closes and then opens again.
  - Open-Close ..... Timing starts when the gate opens, and continues until it closes.
  - Close-Open ..... Timing starts when the gate closes, and continues until it opens.
  - Close-Close ..... Timing starts when the gate closes, and continues until it opens and then closes again.

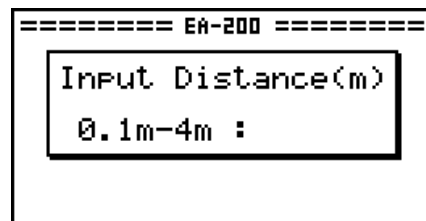
- Use function keys **[F1]** through **[F4]** to select a Gate Status setting.
  - Selecting a gate status causes a screen for specifying the number of samples to appear.



- Input an integer in the range of 1 to 255 to specify the number of samples.
- Perform step 10 under “To configure an EA-200 setup using Setup Wizard” on page 2-2 to finalize the procedure.

• **To configure a setup for PhotoGate and Smart Pulley**

- Perform the first two steps of the procedure under “To configure an EA-200 setup using Setup Wizard” on page 2-2.
- On the “Select Sensor” screen, select [VERNIER] - [Photogate] - [Pulley].
  - This causes an “Input Distance(m)” screen to appear.



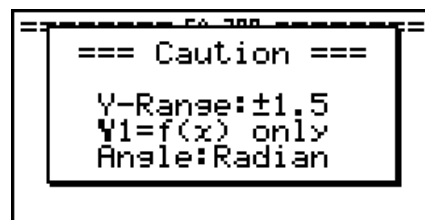
- The distance you specify here is the distance the weight travels after it is released.
  - Input a value in the range of 0.1 to 4 to specify the distance in meters.
- Perform step 10 under “To configure an EA-200 setup using Setup Wizard” on page 2-2 to finalize the procedure.

## ■ Outputting the Waveform of a Function through the Speaker

Normally, the Setup Wizard helps you configure setups for sensors connected to the EA-200. If you select [CASIO] - [Speaker] - [y=f(x)] on the “Select Sensor” screen, however, it configures the EA-200 to output the sound that corresponds to a function that you input and graph on the calculator.

### • To configure a setup for speaker output

1. Connect the data communication cable (SB-62) to the communication port of the calculator and the MASTER port of the EA-200.
2. Perform the first two steps of the procedure under “To configure an EA-200 setup using Setup Wizard” on page 2-2.
3. On the “Select Sensor” screen, select [CASIO] - [Speaker] - [y=f(x)].  
This displays a screen like the one shown below.



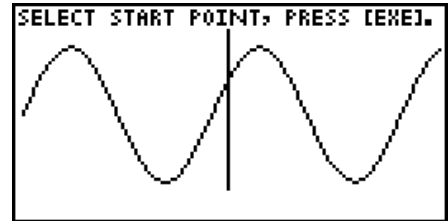
4. Press **[EXE]** to advance to the View Window setting screen.
  - The following settings are configured automatically: Ymin = -1.5 and Ymax = 1.5. Do not change these settings.
5. Press **[EXE]** or **[EXIT]** to advance to the graph function list.
6. In line “Y1”, input the function of the waveform for the sound you want to input.



- Note that the angle unit is always radians.
- Input a function where the value of “Y” is within the range of -1.5 to +1.5.

7. Press **[F6]** (DRAW) to graph the function.

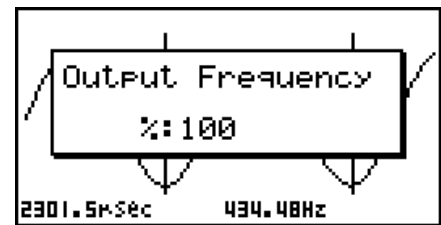
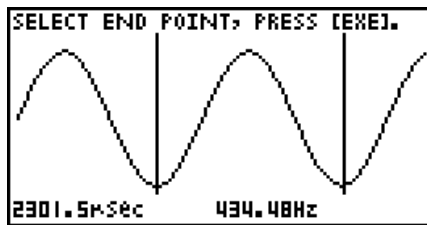
- This graphs the function and displays a vertical cursor line as shown below. Use the graph to specify the range that you want to output to the speaker.



8. Use the **[◀]** and **[▶]** cursor keys to move the cursor to the start point of the output, and then press **[EXE]** to register it.

9. Use the **[◀]** and **[▶]** cursor keys to move the cursor to the end point of the output, and then press **[EXE]** to register it.

- After you specify the start point and end point, an output frequency dialog box shown below appears on the display.



10. Input a percent value for the output frequency value you want.

- To output the original sound as-is, specify 100%. To raise the original sound by one octave, input a value of 200%. To lower the original sound by one octave, input a value of 50%.

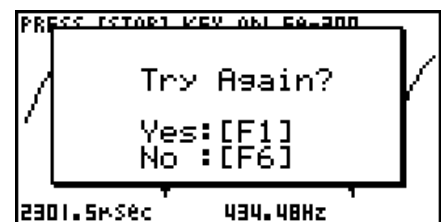
11. After inputting an output frequency value, press **[EXE]**.

- This outputs the waveform between the start point and end point from the EA-200 speaker.
- If the sound you configured cannot be output for some reason, the message “Range Error” will appear. If this happens, press **[EXIT]** to scroll back through the previous setting screens and change the setup as required.

12. To terminate sound output, press the EA-200 **[START/STOP]** key.

13. Press **[EXE]**.

- This displays a screen like the one shown below.



14. Perform one of the following operations, depending on what you want to do.

***To change the output frequency and try again:***

Press **[F1]** (Yes) to return to the “Output Frequency” dialog box. Next, repeat the above steps from step 10.

***To change the output range of the waveform graph and try again:***

Press **[F6]** (No) to return to the graph screen in step 7. Next, repeat the above steps from step 8.

***To change the function:***

Press **[F6]** (No) and then **[EXIT]** to return to the graph function list in step 6. Next, repeat the above steps from step 6.

***To exit the procedure and return to the E-CON2 main menu:***

Press **[F6]** (No) and then press **[EXIT]** twice.

## 3 Using Advanced Setup

Advanced Setup provides you with total control over a number of parameters that you can adjust to configure the EA-200 setup that suits your particular needs.

The procedures in this section provide the general steps you should perform when using Advanced Setup to configure an EA-200 setup, and to return setup settings to their initial default values. You can find details about individual settings and the options that are available with each setting are provided by the explanations that start on page 3-3.

### ■ Advanced Setup Operations

#### • To configure an EA-200 setup using Advanced Setup

The following procedure describes the general steps for using Advanced Setup. Refer to the pages as noted for more information.

1. Display the E-CON2 main menu (page 1-1).
2. Press **[F1]**(SET). This displays the “Setup EA-200” submenu.
3. Press **[F2]**(ADV). This displays the Advanced Setup menu.



*Advanced Setup Menu*

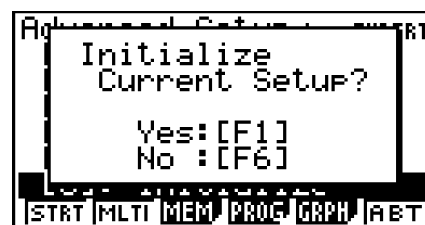
4. If you want to configure a custom probe at this point, press **[5]**(Custom Probe). Next, follow the steps under “To configure a custom probe setup” on page 4-1.
  - You can also configure a custom probe during the procedure under “To configure Channel Setup settings” on page 3-3.
  - Custom probe configurations you have stored in memory can be selected using Channel in step 5, below.
5. Use the Advanced Setup function keys described below to set other parameters.
  - **[1]**(Channel) .... Displays a screen that shows the sensors that are currently assigned to each channel (CH1, CH2, CH3, SONIC, Mic). You can also use this dialog to change sensor assignments. See “Channel Setup” on page 3-3 for more information.
  - **[2]**(Sample) ..... Displays a screen for selecting the sampling mode, and for specifying the sampling interval, the number of samples, and the warm-up mode. When “Fast” is selected for “Mode”, this dialog box also displays a setting for turning FFT (frequency characteristics) graphing on and off. See “Sample Setup” on page 3-5 for more information.

- **[3]** (Trigger) ..... Displays a screen for configuring sampling start (trigger) conditions. See “Trigger Setup” on page 3-8 for more information.
  - **[4]** (Graph) ..... Displays a screen for configuring graph settings. See “Graph Setup” on page 3-13 for more information.
- You can return the settings on the above setup screens (**[1]** through **[4]**) using the procedure described under “To return setup parameters to their initial defaults”.
6. After you configure a setup, you can use the function key operations described below to start sampling or perform other operations.
- **[F1]** (STRT) ..... Starts sampling using the setup (page 8-1).
  - **[F2]** (MLTI) ..... Starts MULTIMETER Mode sampling using the setup (page 5-1).
  - **[F3]** (MEM) ..... Saves the setup (page 6-1).
  - **[F4]** (PROG) ..... Converts the setup to a program (page 7-1).
  - **[F5]** (GRPH) ..... Graphs data sampled by the EA-200, and provides tools for analyzing graphs (page 10-1).
  - **[F6]** (ABT) ..... Displays version information about the EA-200 unit that is currently connected to the calculator.

### • To return setup parameters to their initial defaults

Perform the following procedure when you want to return the parameters of the setup in the current setup memory area to their initial defaults.

1. While the Advanced Setup menu (page 3-1) is on the display, press **[6]** (Initialize).



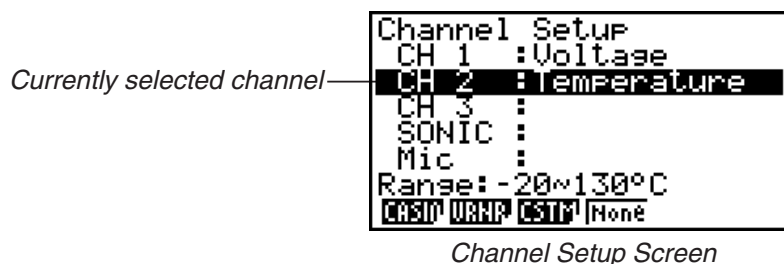
2. In response to the confirmation message that appears, press **[F1]** (Yes) to initialize the setup.
  - To clear the confirmation message without initializing the setup, press **[F6]** (No).

## ■ Channel Setup

The Channel Setup screen shows the sensors that are currently assigned to each channel (CH1, CH2, CH3, SONIC, Mic).

### • To configure Channel Setup settings

1. While the Advanced Setup menu (page 3-1) is on the display, press **[1]** (Channel).
  - This displays the Channel Setup screen.



2. Use the **▲** and **▼** cursor keys to move the highlighting to the channel whose setting you want to change.
3. What you need to do next depends on the currently selected channel.
  - CH1, CH2, or CH3
 

Press a function key to display a menu of sensors that can be assigned to the selected channel.

    - [F1]** (CASIO) ..... Displays a menu of CASIO sensors.
    - [F2]** (VRNR) ..... Displays a menu of Vernier sensors.
    - [F3]** (CSTM) ..... Displays a menu of custom probes.
    - [F4]** (None) ..... Press this key when you want leave the channel without any sensor assigned to it.
  - SONIC Channel
 

Press a function key to display a menu of sensors that can be assigned to this channel.

    - [F1]** (CASIO) ..... Displays a menu of CASIO sensors, but only “Motion” can be selected.
    - [F2]** (VRNR) ..... Displays a menu of Vernier sensors. You can select “Motion” or “Photogate”.

### Note

- On the menu that appears after you select “Motion” from either the CASIO or Vernier sensor menu, select either “meters” or “feet” as the sampling unit.
- After selecting “Motion” from either the CASIO or Vernier sensor menu, you can press the **[OPTN]** key to toggle “smoothing (correction of measurement error)” on (“-Smooth” displayed) and off (“-Smooth” not displayed).



- From the menu that appears after you select “Photogate” as the sensor, select [Gate] or [Pulley].  
 [Gate] ..... Select this option when using the PhotoGate sensor alone.  
 [Pulley] ..... Select this option when using the PhotoGate sensor along with a smart pulley.
- [F4] (None) ..... Select this option to disable the SONIC channel.
- Mic Channel  
 For this channel, the sensor is automatically set to Built-in (External) Microphone. However, you need to configure the settings described below.  
 [F1] (Snd) ..... Select this option to record elapsed time and volume 2-dimensional sampled sound data (elapsed time on the horizontal axis, volume on the vertical axis).  
 [F2] (FFT) ..... Select this option to record frequency and volume 2-dimensional sampled sound data (frequency on the horizontal axis, volume on the vertical axis).  
 [F4] (None) ..... Select this option to disable the Mic channel.
- 4. Repeat steps 2 and 3 as many times as necessary to configure all the channels you want.
- 5. After all the settings are the way you want, press [EXE].  
 • This returns to the Advanced Setup menu.

#### Note

- When you select a channel on the Channel Setup screen, the sampling range of the selected channel appears in the bottom line of the screen.

```

Channel Setup
CH 1 : Voltage
CH 2 : Temperature
CH 3 :
SONIC :
Mic :
Range: -20~130°C
[CH1] [CH2] [CH3] [None]

```

In the above example, the range of the temperature sensor assigned to CH2 appears on the display.

If the sampling range value is too long to fit on the display, only the part of the value that fits on the display will be shown.

- Whenever the current Sample Setup (page 3-5) and Trigger Setup (page 3-8) settings become incompatible due to a change in Channel Setup settings, these settings revert automatically to their initial defaults. Selecting the Mic channel with Channel Setup while the Sample Setup has “Extended” selected for the sampling mode, for example, will cause the sampling mode to change automatically to “Fast” (which is the initial default setting when the Mic channel is selected). For information about the channels that can be selected for each sampling mode, see “Sample Setup” (page 3-5).

## ■ Sample Setup

The Sample Setup screen lets you configure a number of settings that control sampling.

### • To configure Sample Setup settings

1. While the Advanced Setup menu (page 3-1) is on the display, press **[2]** (Sample).
  - This displays the Sample Setup screen, with the “Mode” line highlighted, which indicates that you can select the sampling mode.

| Sample Setup                                                                    |             |
|---------------------------------------------------------------------------------|-------------|
| Mode                                                                            | : Real-time |
| Interval                                                                        | : 1sec      |
| Number                                                                          | : 101       |
|                                                                                 | [0h01m40s]  |
| Warm-up                                                                         | : Auto      |
| <b>[F-T]</b> <b>[Fast]</b> <b>[Norm]</b> <b>[Extd]</b> <b>[HELP]</b> <b>[D]</b> |             |

2. Select the sampling mode that suits the type of sampling you want to perform.

| To do this:                                                                                                                            | Press this key:                        | To select this mode: |
|----------------------------------------------------------------------------------------------------------------------------------------|----------------------------------------|----------------------|
| Graph data in real-time as it is sampled                                                                                               | <b>[F1]</b> (R-T)                      | Realtime             |
| Perform sampling of high-speed phenomena (sound, etc.)                                                                                 | <b>[F2]</b> (Fast)                     | Fast                 |
| Perform sampling over a long time (weather, etc.)<br>• The EA-200 enters a power off sleep state while standing by.                    | <b>[F4]</b> (Extd)                     | Extended             |
| Sample sound using the EA-200's built-in microphone                                                                                    | <b>[F6]</b> (▷)<br><b>[F1]</b> (Snd)   | Sound                |
| Record the time of the occurrence of a particular trigger event as an absolute value starting from 0, which is the sampling start time | <b>[F6]</b> (▷)<br><b>[F2]</b> (Clck)  | Clock                |
| Perform periodic sampling, from a start trigger event to an end trigger event                                                          | <b>[F6]</b> (▷)<br><b>[F3]</b> (Priod) | Period               |
| Perform sampling other than that described above                                                                                       | <b>[F3]</b> (Norm)                     | Normal               |

- Note that the mode you select also determines the channel(s) you can use.

| Sampling mode:             | Selectable Channel(s) |
|----------------------------|-----------------------|
| Realtime, Extended, Normal | CH1, CH2, CH3, SONIC  |
| Fast                       | CH1, Mic              |
| Sound                      | Mic                   |
| Clock, Period              | CH1                   |

3. To change the sampling interval setting, move the highlighting to “Interval”. Next, press **F1** to display a dialog box for specifying the sampling interval.

- The range of values you can select depends on the current sampling mode setting.

| If this sampling mode is selected: | This is the allowable setting range:      |
|------------------------------------|-------------------------------------------|
| Realtime                           | 0.2 to 299 sec                            |
| Fast                               | 20 to 500 $\mu$ sec                       |
| Extended                           | 5 to 240 min                              |
| Period                             | “=Trigger” only (no value input required) |
| Sound                              | 20 to 27 $\mu$ sec                        |
| Clock                              | “=Trigger” only (no value input required) |
| Normal                             | 0.0005 to 299 sec                         |

4. To change the number of samples setting, move the highlighting to “Number”. Next, press **F1** to display a dialog box for specifying the number of samples.

- You can specify a value in the range of 10 to 30,000.
- The total sampling time shown at the bottom of the dialog box is calculated by multiplying the “Sampling Interval” value you specified in step 3 by the number of samples you specify here.

#### Important!

- When all of the following conditions exist, a “Distance” setting appears in place of the “Number” setting. See “To configure the Distance setting” (page 3-7) for information about configuring the “Distance” setting.

- Channel Setup (page 3-3): **F2** (VRNR) - [Photogate] - [Pulley]
- Sampling Mode (page 3-5): Clock

5. To change the warm-up time setting, move the highlighting to “Warm-up”. Next, perform one of the function key operations described below.

#### Note

- The “Warm-up” setting will not be displayed on the Sample Setup screen if “Fast”, “Sound” or “Extended” is currently selected as the sampling mode.

| To do this:                                             | Press this key:  |
|---------------------------------------------------------|------------------|
| Have the warm-up time for each sensor set automatically | <b>F1</b> (Auto) |
| Input a warm-up time, in seconds, manually              | <b>F2</b> (Man)  |
| Disable the warm-up time                                | <b>F3</b> (None) |

#### Important!

- When the following condition exists, an “FFT Graph” setting appears in place of the “Warm-up” setting. See “To configure the FFT Graph setting” (page 3-7) for information about configuring the “FFT Graph” setting.

- Sampling Mode (page 3-5): Fast

6. After all the settings are the way you want, press **[EXE]**.

- This returns to the Advanced Setup menu.

**Note**

- Whenever the current Channel Setup (page 3-3) and Trigger Setup (page 3-8) settings become incompatible due to a change in Sample Setup settings, these settings revert automatically to their initial defaults. Selecting “Realtime” as the sampling mode with Sample Setup while the Mic channel is selected with Channel Setup and the Trigger Setup has “Mic” selected for “Source”, for example, will cancel the Channel Setup Mic channel selection and change the Trigger Setup “Source” setting to “[EXE] key”. For information about the channels that can be selected for each sampling mode, see step 2 of “To configure Sample Setup settings”. For information about the trigger sources that can be selected for each sampling mode, see “Trigger Setup” (page 3-8).

• **To configure the Distance setting**

In place of step 3 of the procedure under “To configure Sample Setup settings”, press **[F1]** to display a dialog box for specifying the distance the weight travels in meters.

- Specify a value in the range of 0.1 to 4 meters.

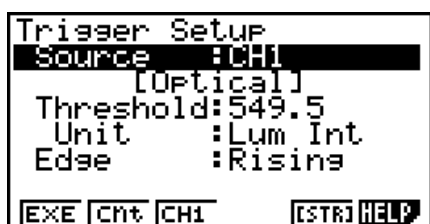
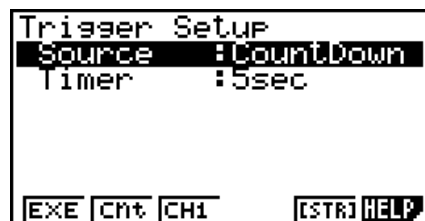
• **To configure the FFT Graph setting**

In place of step 5 of the procedure under “To configure Sample Setup settings”, press **[F1]** to display a dialog box for turning frequency characteristic graphing (FFT Graph) on and off.

| To do this:                                                   | Press this key:   |
|---------------------------------------------------------------|-------------------|
| Turn on graphing of frequency characteristics after sampling  | <b>[F1]</b> (On)  |
| Turn off graphing of frequency characteristics after sampling | <b>[F2]</b> (Off) |

## ■ Trigger Setup

You can use the Trigger Setup screen to specify the event that causes sampling to start ([EXE] key operation, etc.) The event that causes sampling to start is called the “trigger source”, which is indicated as “Source” on the Trigger Setup screen.



The following table describes each of the six available trigger sources.

| To start sampling when this happens:                      | Select this trigger source: |
|-----------------------------------------------------------|-----------------------------|
| When the [EXE] key is pressed                             | [EXE] key                   |
| After the specified number of seconds are counted down    | Count Down                  |
| When input at CH1 reaches a specified value               | CH1                         |
| When input at the SONIC channel reaches a specified value | SONIC                       |
| When the EA-200's built-in microphone detects sound       | Mic                         |
| When the EA-200's [START/STOP] key is pressed             | [START] key                 |

### Note

The trigger sources you can select depends on the sampling mode selected with the Sample Setup (page 3-5).

| For this sampling mode: | The following trigger source(s) can be selected: |
|-------------------------|--------------------------------------------------|
| Realtime                | [EXE] key, Count Down                            |
| Fast                    | [EXE] key, Count Down, CH1, Mic                  |
| Normal                  | [EXE] key, Count Down, CH1, SONIC, [START] key   |
| Extended                | [EXE] key                                        |
| Sound                   | [EXE] key, Count Down, Mic                       |
| Clock                   | CH1                                              |
| Period                  | CH1                                              |

### • To configure Trigger Setup settings

1. While the Advanced Setup menu (page 3-1) is on the display, press **[3]** (Trigger).
  - This displays the Trigger Setup screen with the “Source” line highlighted.



- The function menu items that appears in the menu bar depend on the sampling mode selected with Sample Setup (page 3-5). The above screen shows the function menu when “Normal” is selected as the sample sampling mode.
2. Use the function keys to select the trigger source you want.
    - The following shows the trigger sources that can be selected for each sampling mode.

| Sampling Mode | Trigger Source                                                                                                                         |
|---------------|----------------------------------------------------------------------------------------------------------------------------------------|
| Realtime      | <b>[F1]</b> (EXE) : [EXE] key, <b>[F2]</b> (Cnt) : Count Down                                                                          |
| Fast          | <b>[F1]</b> (EXE) : [EXE] key, <b>[F2]</b> (Cnt) : Count Down, <b>[F3]</b> (CH1), <b>[F5]</b> (Mic)                                    |
| Normal        | <b>[F1]</b> (EXE) : [EXE] key, <b>[F2]</b> (Cnt) : Count Down, <b>[F3]</b> (CH1), <b>[F4]</b> (Sonic), <b>[F5]</b> (STR) : [START] key |
| Sound         | <b>[F1]</b> (EXE) : [EXE] key, <b>[F2]</b> (Cnt) : Count Down, <b>[F5]</b> (Mic)                                                       |

- The trigger source is always “[EXE] key” when the sampling mode is “Extended”, and “CH1” when the sampling mode is “Clock” or “Period”.

3. Perform one of the following operations, in accordance with the trigger source that was selected in step 2.

| If this is the trigger source: | Do this next:                                                                                                                                                                                                                                                                                                 |
|--------------------------------|---------------------------------------------------------------------------------------------------------------------------------------------------------------------------------------------------------------------------------------------------------------------------------------------------------------|
| [EXE] key                      | Press <b>[EXE]</b> to finalize Trigger Setup and return to the Advanced Setup menu.                                                                                                                                                                                                                           |
| Count Down                     | Specify the countdown start time. See “To specify the countdown start time” below.                                                                                                                                                                                                                            |
| CH1                            | Specify the trigger threshold value and trigger edge direction. See “To specify the trigger threshold value and trigger edge type”, “To configure trigger threshold, trigger start edge, and trigger end edge settings” on page 3-11 or “To configure PhotoGate trigger start and end settings” on page 3-12. |
| SONIC                          | Specify the trigger threshold value and motion sensor level. See “To specify the trigger threshold value and motion sensor level” on page 3-12.                                                                                                                                                               |
| Mic                            | Specify microphone sensitivity. See “To specify microphone sensitivity” below.                                                                                                                                                                                                                                |
| [START] key                    | Press <b>[EXE]</b> to finalize Trigger Setup and return to the Advanced Setup menu.                                                                                                                                                                                                                           |

● **To specify the countdown start time**

1. Move the highlighting to “Timer”.
2. Press **[F1]** (Time) to display a dialog box for specifying the countdown start time.
3. Input a value in seconds from 1 to 10.
4. Press **[EXE]** to finalize Trigger Setup and return to the Advanced Setup menu.

● **To specify microphone sensitivity**

1. Move the highlighting to “Sense” and then press one of the function keys describe below.

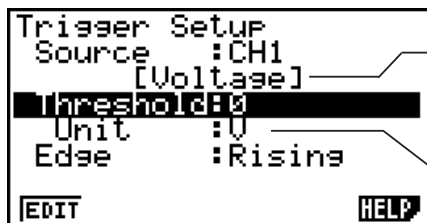
| To select this level of microphone sensitivity: | Press this key:    |
|-------------------------------------------------|--------------------|
| Low                                             | <b>[F1]</b> (Low)  |
| Medium                                          | <b>[F2]</b> (Mid)  |
| High                                            | <b>[F3]</b> (High) |

2. Press **[EXE]** to finalize Trigger Setup and return to the Advanced Setup menu (page 3-1).

### • To specify the trigger threshold value and trigger edge type

Perform the following steps when “Fast”, “Normal”, or “Clock” is specified as the sampling mode (page 3-5).

1. Move the highlighting to “Threshold”.
2. Press **[F1]** (EDIT) to display a dialog box for specifying the trigger threshold value, which is value that data needs to attain before sampling starts.



Sensor assigned to CH1 or SONIC by Channel Setup (page 3-3)

Measurement unit supported by assigned sensor

3. Input the value you want, and then press **[EXE]**.
4. Move the highlighting to “Edge”.
5. Press one of the function keys described below.

| To select this type of edge: | Press this key:    |
|------------------------------|--------------------|
| Falling                      | <b>[F1]</b> (Fall) |
| Rising                       | <b>[F2]</b> (Rise) |

6. Press **[EXE]** to finalize Trigger Setup and return to the Advanced Setup menu (page 3-1).

### • To configure trigger threshold, trigger start edge, and trigger end edge settings

Perform the following steps when “Period” is specified as the sampling mode (page 3-5).

1. Move the highlighting to “Threshold”.
2. Press **[F1]** (EDIT) to display a dialog box for specifying the trigger threshold value, which is value that data needs to attain before sampling starts.
3. Input the value you want.
4. Move the highlighting to “Start to”.
5. Press one of the function keys described below.

| To select this type of edge: | Press this key:    |
|------------------------------|--------------------|
| Falling                      | <b>[F1]</b> (Fall) |
| Rising                       | <b>[F2]</b> (Rise) |

6. Move the highlighting to “End Edge”.
7. Press one of the function keys described below.

| To select this type of edge: | Press this key:    |
|------------------------------|--------------------|
| Falling                      | <b>[F1]</b> (Fall) |
| Rising                       | <b>[F2]</b> (Rise) |

8. Press **[EXE]** to finalize Trigger Setup and return to the Advanced Setup menu (page 3-1).



● **To configure PhotoGate trigger start and end settings**

Perform the following steps when CH1 is selected as a Photogate trigger source.

1. Move the highlighting to “Start to”.
2. Press one of the function keys described below.

| To specify this PhotoGate status: | Press this key:   |
|-----------------------------------|-------------------|
| PhotoGate closed                  | <b>F1</b> (Close) |
| PhotoGate open                    | <b>F2</b> (Open)  |

3. Move the highlighting to “End Gate”.
4. Press one of the function keys described below.

| To specify this PhotoGate status: | Press this key:   |
|-----------------------------------|-------------------|
| PhotoGate closed                  | <b>F1</b> (Close) |
| PhotoGate open                    | <b>F2</b> (Open)  |

5. Press **EXE** to finalize Trigger Setup and return to the Advanced Setup menu (page 3-1).

● **To specify the trigger threshold value and motion sensor level**

1. Move the highlighting to “Threshold”.
2. Press **F1** (EDIT) to display a dialog box for specifying the trigger threshold value, which is value that data needs to attain before sampling starts.
3. Input the value you want, and then press **EXE**.
4. Move the highlighting to “Level”.
5. Press one of the function keys described below.

| To select this type of level: | Press this key: |
|-------------------------------|-----------------|
| Below                         | <b>F1</b> (Blw) |
| Above                         | <b>F2</b> (Abv) |

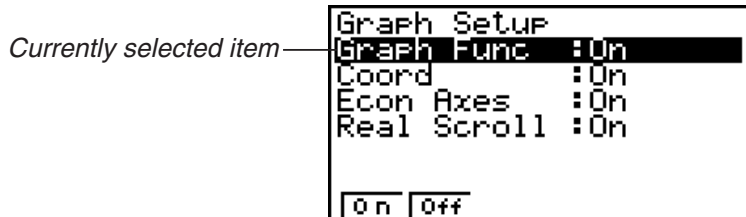
6. Press **EXE** to finalize Trigger Setup and return to the Advanced Setup menu (page 3-1).

## ■ Graph Setup

Use the Graph Setup screen to configure settings for the graph produced after sampling is complete. You use the Sample Setup settings (page 3-5) to turn graphing on or off.

### • To configure Graph Setup settings

1. While the Advanced Setup menu (page 3-1) is on the display, press **[4]** (Graph).
  - This displays the Graph Setup screen.



Graph Setup Screen

2. To change the graph source data name display setting, use the **▲** and **▼** cursor keys to move the highlighting to “Graph Func”. Next, press one of the function keys described below.

| To specify this graph source data name display setting: | Press this key:   |
|---------------------------------------------------------|-------------------|
| Display source data name                                | <b>[F1]</b> (On)  |
| Hide source data name                                   | <b>[F2]</b> (Off) |

- When the graph data is stored in a sample data memory file, the file name appears as the source data name. When the graph data is stored in current data area, the channel name appears.

#### Note

- For details about sample data memory and current data area, see “9 Using Sample Data Memory”.

3. To change the trace operation coordinate display setting, use the **▲** and **▼** cursor keys to move the highlighting to “Coord”. Next, press one of the function keys described below.

| To specify this coordinate display setting for the trace operation: | Press this key:   |
|---------------------------------------------------------------------|-------------------|
| Display trace coordinates                                           | <b>[F1]</b> (On)  |
| Hide trace coordinates                                              | <b>[F2]</b> (Off) |

4. To change the numeric axes display setting, use the **▲** and **▼** cursor keys to move the highlighting to “Econ Axes”. Next, press one of the function keys described below.

| To specify this axes display setting: | Press this key:   |
|---------------------------------------|-------------------|
| Display axes                          | <b>[F1]</b> (On)  |
| Hide axes                             | <b>[F2]</b> (Off) |

5. To change the real-time scroll setting, use the ▲ and ▼ cursor keys to move the highlighting to “RealScroll”. Next, press one of the function keys described below.

| To specify this real-time scrolling setting: | Press this key: |
|----------------------------------------------|-----------------|
| Real-time scrolling on                       | <b>F1</b> (On)  |
| Real-time scrolling off                      | <b>F2</b> (Off) |

6. Press **EXE** to finalize Graph Setup and return to the Advanced Setup menu.

## 4 Using a Custom Probe

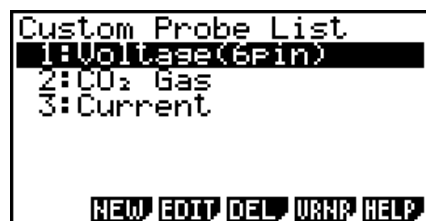
You can use the procedures in this section to configure a custom probe for use with the EA-200. The term “custom probe” means any sensor other than the CASIO or Vernier sensors specified as standard for the E-CON2 Mode.

### ■ Configuring a Custom Probe Setup

To configure a custom probe setup, you must input values for the constants of the fixed linear interpolation formula ( $ax + b$ ). The required constants are slope ( $a$ ) and intercept ( $b$ ).  $x$  in the above expression ( $ax + b$ ) is the sampled voltage value (sampling range: 0 to 5 volts).

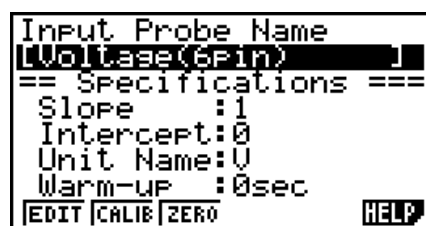
#### ● To configure a custom probe setup

- From the E-CON2 main menu (page 1-1), press **[F1]** (SET) and then **[2]** (ADV) to display the Advanced Setup menu.
  - See “3 Using Advanced Setup” for more information.
- On the Advanced Setup menu (page 3-1), press **[5]** (Custom Probe) to display the Custom Probe List.



- The message “No Custom Probe” appears if the Custom Probe List is empty.

- Press **[F2]** (NEW).
  - This displays a custom probe setup screen like the one shown below.



- The initial default setting for the probe name is “Voltage(6pin)”. The first step for configuring custom probe settings is to change this name to another one. If you want to leave the default name the way it is, skip steps 4 and 5.

- Press **[F1]** (EDIT).
  - This enters the probe name editing mode.
- Input up to 18 characters for the custom probe name, and then press **[EXE]**.
  - This will cause the highlighting to move to “Slope”.

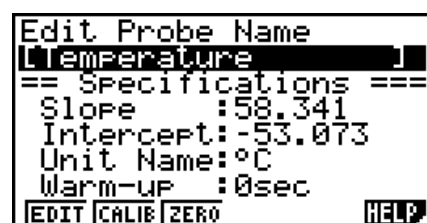
6. Use the function keys described below to configure the custom probe setup.
  - To change the setting of an item, first use the ▲ and ▼ cursor keys to move the highlighting to the item. Next, use the function keys to select the setting you want.
    - (1) Slope  
Press **F1** (EDIT) to input the slope for the linear interpolation formula.
    - (2) Intercept  
Press **F1** (EDIT) to input the intercept for the linear interpolation formula.
    - (3) Unit Name  
Press **F1** (EDIT) to input up to eight characters for the unit name.
    - (4) Warm-up  
Press **F1** (EDIT) to input the warm-up time.
7. Press **EXE** and then input a memory number (1 to 99).
  - This saves the custom probe setup and returns to the Custom Probe List, which should now contain the new custom probe setup you configured.

• **To recall the specifications of a Vernier sensor and configure custom probe settings**

1. Perform the first two steps of the procedure under “To configure a custom probe setup” on page 4-1.
2. Press **F5** (VRNR).
  - This displays a Vernier sensor list.



3. Use the ▲ and ▼ keys to move the highlighting to the Vernier sensor whose setting you want to use as the basis of the custom probe settings, and then press **EXE**.
  - The name and specifications of the Vernier sensor you select will appear on the custom probe setup screen.



- To complete this procedure, perform steps 4 through 7 under “To configure a custom probe setup” (page 4-1).

## ■ Auto Calibrating a Custom Probe

Auto calibration automatically corrects the slope and intercept values of a custom probe setup based on two actual samples.

### Important!

- Before performing the procedure below, you should prepare two conditions whose measurement values are known.
- When inputting reference value in step 5 of the procedure below, input the exact known measurement value of the condition you will sample in step 4. When inputting reference value in step 7 of the procedure below, input the exact known measurement value of the condition you will sample in step 6.

### ● To auto calibrate a custom probe

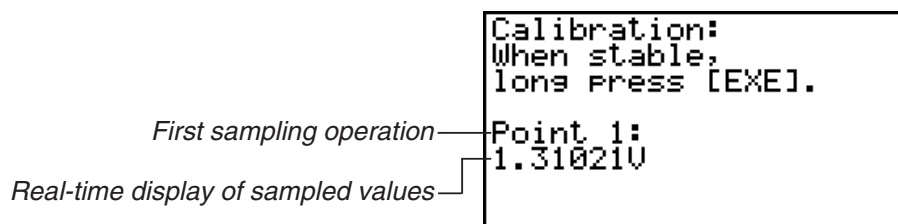
1. Connect the calculator and EA-200, and connect the custom probe you want to auto calibrate to CH1 of the EA-200.
2. What you should do first depends on whether you are configuring a new custom probe for calibration, or editing the configuration of an existing custom probe.

#### ***If you are configuring a new custom probe:***

- Perform steps 1 through 6 of the procedure under “To configure a custom probe setup” on page 4-1.
- Auto calibrate will automatically set the slope and intercept, so you do not need to specify them in step 6 of the above procedure.

#### ***If you are editing the configuration of an existing custom probe:***

- Perform steps 1 through 3 of the procedure under “To edit a custom probe setup” on page 4-6.
3. Press **F2** (CALIB).
    - This will start the first sampling operation with the sensor connected to EA-200’s CH1, and then display a screen like the one shown below.



4. After the sampled value stabilizes, hold down **[EXE]** for a few seconds.
  - This will register the first sampled value and display it on the screen. At this time the cursor will appear at the bottom of the display, ready for input of a reference value.

```

Calibration:
When stable,
long Press [EXE].

Point 1:
1.31021V
Input Value(U)?

```

5. Use the key pad to input the reference value for the first sampled value, and then press **[EXE]**.
  - This cause sampling of the second value to be performed automatically, and display the same type of screen that appeared in step 3.

Second sampling operation

```

Calibration:
When stable,
long Press [EXE].

Point 2:
4.38035V
Input Value(U)?

```

6. After the sampled value stabilizes, hold down **[EXE]** for a few seconds.
  - This will register the second sampled value and display it on the screen. The cursor will appear at the bottom of the display, ready for input of a reference value.

```

Calibration:
When stable,
long Press [EXE].

Point 2:
4.38035V
Input Value(U)?

```

7. Use the key pad to input the reference value for the second sampled value, and then press **[EXE]**.
  - This will return to the custom probe setup screen.
  - The E-CON2 will calculate the slope and intercept value based on the two reference values that you input, and configure the settings automatically. The automatically configured values will appear on the custom probe setup screen, where you can view them.

```

Input Slope
[CST]
== Specifications ==
Slope :0.998751
Intercept:1.4267E-03
Unit Name:U
Warm-up :0sec
[EDIT] [CALIB] [ZERO] [HELP]

```

8. Press **[EXE]**, and then input a memory number from 1 to 99.
  - This saves the custom probe setup and returns to the custom probe list.

---

## ■ Zero Adjusting a Custom Probe

This procedure zero adjusts a custom probe and sets its intercept value based on an actual sample using the applicable custom probe.

### • To zero adjust a custom probe

1. Connect the calculator and EA-200, and connect the custom probe you want to zero adjust to CH1 of the EA-200.
2. What you should do first depends on whether you are configuring a new custom probe for zero adjusting, or editing the configuration of an existing custom probe.

#### ***If you are configuring a new custom probe:***

- Perform steps 1 through 6 of the procedure under “To configure a custom probe setup” on page 4-1.
- Auto calibrate will automatically set the intercept, so you do not need to specify it in step 6 of the above procedure.

#### ***If you are editing the configuration of an existing custom probe:***

- Perform steps 1 through 3 of the procedure under “To edit a custom probe setup” on page 4-6.
3. Press **[F3]** (ZERO).
    - This will start the sampling operation with the sensor connected to EA-200’s CH1, and then display a screen like the one shown below.

```
Zero Adjust:
When stable,
long press [EXE].

Point 1:
0.996820
```



4. At the point you want to perform zero adjustment (the point that the displayed value is the appropriate zero adjust value), press **[EXE]**.
  - This will return to the custom probe setup screen.
  - The E-CON2 will set the intercept value automatically based on the sampled value. The automatically configured value will appear on the custom probe setup screen, where you can view it.

```

Input Slope
[CDS]
== Specifications ==
Slope : 0.936698
Intercept: -4.5660424
Unit Name: U
Warm-up : 0sec
[EDIT] [CALIB] [ZERO] [HELP]

```

5. Press **[EXE]**, and then input a memory number from 1 to 99.
  - This saves the custom probe setup and returns to the custom probe list.

## ■ Managing Custom Probe Setups

Use the procedures in this section to edit and delete existing custom probe setups.

### • To edit a custom probe setup

1. Display the Custom Probe List.
2. Select the custom probe setup whose configuration you want to edit.
  - Use the **[▲]** and **[▼]** cursor keys to highlight the name of the custom probe you want.
3. Press **[F3]** (EDIT).
  - This displays the screen for configuring a custom probe setup.
  - To edit the custom probe setup, perform the procedure starting from step 6 under “To configure a custom probe setup” on page 4-1.

### • To delete a custom probe setup

1. Display the Custom Probe List.
2. Select the custom probe setup you want to delete.
  - Use the **[▲]** and **[▼]** cursor keys to highlight the name of the custom probe setup you want.
3. Press **[F4]** (DEL).
4. In response to the confirmation message that appears, press **[F1]** (Yes) to delete the custom probe setup.
  - To clear the confirmation message without deleting anything, press **[F6]** (No).

## 5 Using the MULTIMETER Mode

You can use the Channel Setup screen (page 3-3) to configure a channel so that EA-200 MULTIMETER Mode sampling is triggered by a calculator operation.

### • To use the MULTIMETER Mode

1. Connect the calculator and EA-200, and connect the sensors you want to the applicable EA-200 channels.
2. From the Advanced Setup menu (page 3-1), use the Channel Setup screen (page 3-3) to configure sensor setups for each channel you will be using.
3. After configuring the sensor setups, press **[EXE]** to return to the Advanced Setup menu (page 3-1), and then press **[F2]** (MLTI).
  - This starts sampling in the EA-200 MULTIMETER mode and displays a list of sample values for each channel.

```
===== EA-200 =====
CH 1 : 1.76V
CH 2 : 25.8°C
CH 3 : -50.4m/s²
SONIC: 1.88meters
STOP: [EXE] long Press
```

- Displayed sample data is refreshed at 0.5-second intervals.
  - Do not connect sensors to any other channels except for those you specified in step 2.
  - Data sampled in the MULTIMETER mode is not saved in memory.
4. To end MULTIMETER mode sampling, press the **[EXE]** key.

## 6 Using Setup Memory

Creating EA-200 setup data using the Setup Wizard or Advanced Setup causes the data to be stored in the “current setup memory area”. The current contents of the current setup memory area are overwritten whenever you create other setup data.

You can use setup memory to save the current setup memory area contents to calculator memory to keep it from being overwritten, if you want.

---

### ■ Saving a Setup

A setup can be saved when any one of the following conditions exist.

- After configuring a new setup with Setup Wizard  
See step 8 under “To configure an EA-200 setup using Setup Wizard” on page 2-2.
- After configuring a new setup with Advanced Setup  
See step 6 under “To configure an EA-200 setup using Advanced Setup” on page 3-1 for more information.
- While the E-CON2 main menu (page 1-1) is on the display  
Performing the setup save operation while the E-CON2 main menu is on the display saves the contents of the current setup memory area (which were configured using Setup Wizard or Advanced Setup).

Details on saving a setup are listed below.

#### • To save a setup

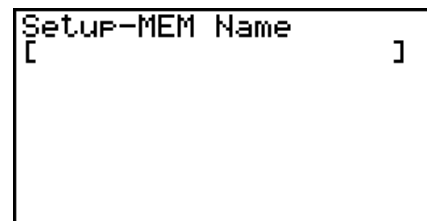
1. If the final Setup Wizard screen (page 2-4) is on the display, advance to step 2. If it isn't, start the save operation by performing one of the function key operations described below.
  - ✓ If the Advanced Setup menu (page 3-1) is on the display, press **F3** (MEM).
  - ✓ If the E-CON2 main menu (page 1-1) is on the display, press **F2** (MEM).
- Performing any one of the above operations causes the setup memory list to appear.



- The message “No Setup-MEM” appears if setup memory is empty.

- If you are starting from the final Setup Wizard screen, press **[2]** (Save Setup-MEM).  
If you are starting from another screen, press **[F2]** (SAVE).

- This displays the screen for inputting the setup name.



- Input up to 18 characters for the setup name.
- Press **[EXE]** and then input a memory number (1 to 99).
  - If you start from the final Setup Wizard screen (page 2-4), this saves the setup and the message "Complete!" appears. Press **[EXE]** to return to the final Setup Wizard screen (page 2-4).
  - If you start from the Advanced Setup menu (page 3-1) or the E-CON2 main menu (page 1-1), this saves the setup and returns to the setup memory list which includes the name you assigned it.

### Important!

- Since you assign both a setup name and a file number to each setup, you can assign the same name to multiple setups, if you want.

---

## ■ Using and Managing Setups in Setup Memory

All of the setups you save are shown in the setup memory list. After selecting a setup in the list, you can use it to sample data or you can edit it.

### • To preview saved setup data

You can use the following procedure to check the contents of a setup before you use it for sampling.

- On the E-CON2 main menu (page 1-1), press **[F2]** (MEM) to display the setup memory list.
- Use the **[▲]** and **[▼]** cursor keys to highlight the name of the setup you want.
- Press **[OPTN]** (Setup Preview).
  - This displays the preview dialog box.



- To close the preview dialog box, press **[EXIT]**.

### • To recall a setup and use it for sampling

Be sure to perform the following steps before starting sampling with the EA-200.

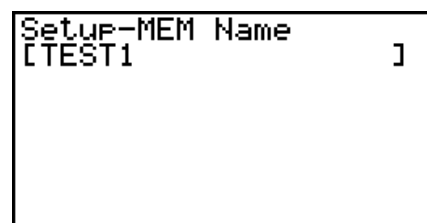
1. Connect the calculator to the EA-200.
2. Turn on EA-200 power.
3. In accordance with the setup you plan to use, connect the proper sensor to the appropriate EA-200 channel.
4. Prepare the item whose data is to be sampled.
5. On the E-CON2 main menu (page 1-1), press **[F2]** (MEM) to display the setup memory list.
6. Use the **[▲]** and **[▼]** cursor keys to highlight the name of the setup you want.
7. Press **[F1]** (STRT).
8. In response to the confirmation message that appears, press **[F1]**.
  - Pressing **[EXE]** sets up the EA-200 and then starts sampling.
  - To clear the confirmation message without sampling, press **[F6]**.

#### Note

- See “Operations during a sampling operation” on page 8-2 for information about operations you can perform while a sampling operation is in progress.

### • To change the name of setup data

1. On the E-CON2 main menu (page 1-1), press **[F2]** (MEM) to display the setup memory list.
2. Use the **[▲]** and **[▼]** cursor keys to highlight the name of the setup you want.
3. Press **[F3]** (REN).
  - This displays the screen for inputting the setup name.



Setup-MEM Name  
[TEST1 ]

4. Input up to 18 characters for the setup name, and then press **[EXE]**.
  - This changes the setup name and returns to the setup memory list.

• **To delete setup data**

1. On the E-CON2 main menu (page 1-1), press **F2** (MEM) to display the setup memory list.
2. Use the **▲** and **▼** cursor keys to highlight the name of the setup you want.
3. Press **F4** (DEL).
4. In response to the confirmation message that appears, press **F1** (Yes) to delete the setup.
  - To clear the confirmation message without deleting anything, press **F6** (No).

• **To recall setup data**

Recalling setup data stores it in the current setup memory area. You can then use Advanced Setup to edit the setup. This capability comes in handy when you need to perform a setup that is slightly different from one you have stored in memory.

1. On the E-CON2 main menu (page 1-1), press **F2** (MEM) to display the setup memory list.
2. Use the **▲** and **▼** cursor keys to highlight the name of the setup you want.
3. Press **F5** (LOAD).
4. In response to the confirmation message that appears, press **F1** (Yes) to recall the setup.
  - To clear the confirmation message without recalling the setup, press **F6** (No).

**Note**

- Recalling setup data replaces any other data currently in the current setup memory area.

## 7 Using Program Converter

Program Converter converts an EA-200 setup you configured using Setup Wizard or Advanced Setup to a program that can run on the calculator. You can also use Program Converter to convert a setup to a CFX-9850 Series/fx-7400 Series-compatible program.\*1 \*2

\*1 See the documentation that came with your scientific calculator or EA-200 for information about how to use a converted program.

\*2 See online help (PROGRAM CONVERTER HELP) for information about supported CFX-9850 Series and fx-7400 Series models.

### ■ Converting a Setup to a Program

A setup can be converted to a program when any one of the following conditions exists.

- After configuring a new setup with Setup Wizard  
See step 8 under “To configure an EA-200 setup using Setup Wizard” on page 2-2.
- After configuring a new setup with Advanced Setup  
See step 6 under “To configure an EA-200 setup using Advanced Setup” on page 3-1 for more information.
- While the E-CON2 main menu (page 1-1) is on the display  
Performing the program converter operation while the E-CON2 main menu is on the display converts the contents of the current setup memory area (which were configured using Setup Wizard or Advanced Setup).

The program converter procedure is identical in all of the above cases.

#### ● To convert a setup to a program

1. Start the converter operation by performing one of the key operations described below.
  - ✓ If the final Setup Wizard screen (page 2-4) is on the display, press **[3]** (Convert Program).
  - ✓ If the Advanced Setup menu (page 3-1) is on the display, press **[F4]** (PROG).
  - ✓ If the E-CON2 main menu (page 1-1) is on the display, press **[F3]** (PROG).
- After you perform any one of the above operations, the program converter screen will appear on the display.

```

Input Program Name
[]

F1: Calculator : 9860
F2: Model Type : EA-200
F3: Calibration: None
CALC TYPE CALB → SWEL HELP

```

- Enter up to eight characters for the program name.

**Note**

Using the program converter initial default settings will create a program like the one below.

- Associated Scientific Calculator: fx-9860 Series
- Associated Data Analyzer: EA-200
- Calibration: None
- Password: None

If you want to use these settings the way they are without changing them, skip steps 3 through 7 and go directly to step 8. If you want to change any of the settings, perform the applicable operations in steps 3 through 7.

- Specify the scientific calculator model to be associated with the program. Perform one of the following key operations to associate the program with a scientific calculator.

| To associate the program with this calculator: | Perform this key operation:       |
|------------------------------------------------|-----------------------------------|
| fx-9860 Series                                 | <b>F1</b> (CALC) <b>F1</b> (9860) |
| CFX-9850 Series                                | <b>F1</b> (CALC) <b>F2</b> (9850) |
| fx-7400 Series                                 | <b>F1</b> (CALC) <b>F3</b> (7400) |

- The number part of the scientific calculator model number you specify will appear in line “F1:” of the program converter screen.

**Note**

For information about **F1** (CALC) **F4** (→38K), see “Converting a CFX-9850 Series Program to a fx-9860 Series Compatible Program” (page 7-4).

- Specify the Data Analyzer model (EA-100 or EA-200) to be associated with the program. Perform one of the following key operations to associate the program with a Data Analyzer.

| To associate the program with this Data Analyzer: | Perform this key operation:      |
|---------------------------------------------------|----------------------------------|
| EA-200                                            | <b>F2</b> (TYPE) <b>F1</b> (200) |
| EA-100                                            | <b>F2</b> (TYPE) <b>F2</b> (100) |

- The number part of the Data Analyzer model number you specify will appear in line “F2:” of the program converter screen.


**Important!**

- Note that the capabilities of the EA-100 and EA-200 are different. Because of this, you should keep in mind that an EA-200 program converted to an EA-100 program and used to perform sampling with an EA-100 setup may not produce the desired results.




5. If you plan to use a custom probe connected to CH1 of the Data Analyzer, specify whether calibration or zero adjust should be performed. Perform one of the following key operations to configure the desired setting.

| To perform this operation:          | Perform this key operation:        |
|-------------------------------------|------------------------------------|
| Calibration of the CH1 custom probe | <b>F3</b> (CALB) <b>F1</b> (CALIB) |
| Zero adjust of the CH1 custom probe | <b>F3</b> (CALB) <b>F2</b> (ZERO)  |
| No calibration                      | <b>F3</b> (CALB) <b>F3</b> (None)  |

- The operation you specify will appear in line “F3:” of the program converter screen.
6. To password protect the program, press **F4** (  ).
- This will cause the “Password?” prompt and password input field to appear under the program name input field.

```

Input Program Name
[NEWTON]
Password?
[]
F1:Calculator :9860
F2:Model Type :EA-100
F3:Zero Adjust:CH 1
CALC TYPE CALB  SWEL HELP

```

7. Enter up to eight characters for the password.
- If you change your mind about assigning a password, press **EXIT** here. This will cause the password input field to disappear and cancel password input.
8. After everything is the way you want, press **EXE** to convert the program in accordance with the setup.
- The message “Complete!” appears when conversion is complete. To clear the message and return to the screen that was on the display in step 1, press **EXE** or **EXIT**.

## ■ Converting a CFX-9850 Series Program to a fx-9860 Series Compatible Program

To use an EA-200 control program created on the CFX-9850 Series calculator (for use on the CFX-9850) on the E-CON2, you need to convert the program to an fx-9860 program. Conversion can be performed using the program converter.



### ● To convert a program

1. Transfer the EA-200 control program created for the CFX-9850 Series to the fx-9860 main memory.
  - Use the cable that comes bundled with the fx-9860 to connect its 3-pin serial port to the 3-pin serial port of the CFX-9850. For details, see the chapter titled “Data Communications” in the manuals that come with each unit.
2. Perform step 1 under “To convert a setup to a program” on page 7-1, which displays the program converter screen.
3. Press **[F1]**(CALC) and then press **[F4]**(→38K).
  - This displays a list of programs currently in main memory.

| Program List |   |     |
|--------------|---|-----|
| *05NOU 0     | : | 528 |
| *05OCT 0     | : | 624 |
| MULTI 01     | : | 532 |
| NEWTON       | : | 784 |
| OPTI 01      | : | 516 |
| <b>[EXE]</b> |   |     |

4. Use **▲** and **▼** to move the highlighting of the program you want to convert, and then press **[F1]**(EXE) or **[EXE]**.
  - A program name input screen will appear after conversion is complete.

|                                 |
|---------------------------------|
| Input Program Name<br>[NEWTON ] |
| <b>[F1]</b> <b>[EXE]</b>        |

5. Enter up to eight characters for the program name.
  - If you want to password protect the program, perform steps 6 and 7 under “To convert a setup to a program” after inputting the program name.
6. Press **[EXE]** to start conversion of the program.
  - The message “Complete!” appears when conversion is complete. To clear the message, press **[EXE]** or **[EXIT]**.

## 8 Starting a Sampling Operation

The section describes how to use a setup configured using the E-CON2 Mode to start an EA-200 sampling operation.

---

### ■ Before getting started...

Be sure to perform the following steps before starting sampling with the EA-200.

1. Connect the calculator to the EA-200.
2. Turn on EA-200 power.
3. In accordance with the setup you plan to use, connect the proper sensor to the appropriate EA-200 channel.
4. Prepare the item whose data is to be sampled.

---

### ■ Starting a Sampling Operation

A sampling operation can be started when any one of the following conditions exist.

- After configuring a new setup with Setup Wizard  
See step 8 under “To configure an EA-200 setup using Setup Wizard” on page 2-2.
- After configuring a new setup with Advanced Setup  
See step 6 under “To configure an EA-200 setup using Advanced Setup” on page 3-1.
- While the E-CON2 main menu (page 1-1) is on the display  
Starting a sampling operation while the E-CON2 main menu is on the display performs sampling using the contents of the current setup memory area (which were configured using Setup Wizard or Advanced Setup).
- While the setup memory list is on the display  
You can select the setup you want on the setup memory list and then start sampling.

The following procedures explain the first three conditions described above. See “To recall a setup and use it for sampling” on page 6-3 for information about starting sampling from the setup memory list.

### • To start sampling

1. Start the sampling operation by performing one of the function key operations described below.
  - ✓ If the final Setup Wizard screen (page 2-4) is on the display, press **[1]** (Start Setup).
  - ✓ If the Advanced Setup menu (page 3-1) is on the display, press **[F1]** (STRT).
  - ✓ If the E-CON2 main menu (page 1-1) is on the display, press **[F4]** (STRT).
- After you perform any one of the above operations, a sampling start confirmation screen like the one shown below will appear on the display.

```

===== EA-200 =====
*IS THE SENSOR CONNECTED?
*CONNECT LINK-CABLE FIRMLY?
*IS SAMPLING DONE?

Press: [EXE]

```

2. Press **[EXE]**.
  - This sets up the EA-200 using the setup data in the current setup memory area.
  - The message “Setting EA-200...” remains on the display while EA-200 setup is in progress. You can cancel the setup operation any time this message is displayed by pressing **[AC]**.
  - The screen shown below appears after EA-200 setup is complete.

```

===== EA-200 =====

Start sampling?

Press: [EXE]

```

3. Press **[EXE]** to start sampling.
  - The screens that appear while sampling is in progress and after sampling is complete depend on setup details (sampling mode, trigger setup, etc.). For details, see “Operations during a sampling operation” below.


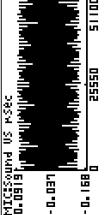

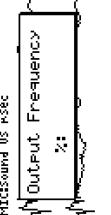

### • Operations during a sampling operation

Sending a sample start command from the calculator to the EA-200 causes the following sequence to be performed.

Setup Data Transfer → Sampling Start → Sampling End →  
Transfer of Sample Data from the EA-200 to the Calculator

The table on the next page shows how the trigger conditions and sensor type specified in the setup data affects the above sequence.

# Starts Sampling

| Mode      | 1. EA-200 Setup                                                       | 2. Start Standby                                                             | 3. Sampling                                                                                                                                                                                                   | 4. Graphing                                                                                                                                        |
|-----------|-----------------------------------------------------------------------|------------------------------------------------------------------------------|---------------------------------------------------------------------------------------------------------------------------------------------------------------------------------------------------------------|----------------------------------------------------------------------------------------------------------------------------------------------------|
| Real-time | <pre> ===== Setting EA-200... Cancel: [F6]                     </pre> | <pre> ===== Start Sampling? Press: [F6]                     </pre>           |                                                                                                                             |  <p>Sampled values are saved as Current Sample Data.</p>          |
| Fast      |                                                                       | <pre> ===== Sampling... Cancel: [F6]                     </pre>              | <ul style="list-style-type: none"> <li>The screen shown below appears when CH1, SONIC, or Mic is used as the trigger.</li> </ul> <pre> ===== When sampling is done Press [F6] key.                     </pre> | <ul style="list-style-type: none"> <li>When Mode = Sound<br/>Graph screen does not show all sampled values, but only a partial preview.</li> </ul> |
| Normal    |                                                                       | <pre> ===== Sampling... View: [F1] Stop: [F6]                     </pre>     | <pre> ===== Output Frequency %:                     </pre>                                                                                                                                                    |                                                                   |
| Sound     |                                                                       | <pre> ===== Sampling... View: [F1] Stop: [F6]                     </pre>     | <pre> ===== Output Frequency %:                     </pre>                                                                                                                                                    |                                                                   |
| Extended  |                                                                       | <pre> ===== Sampling... View: [F1] Stop: [F6]                     </pre>     | <pre> ===== When sampling is done Press [F6] key.                     </pre>                                                                                                                                  |                                                                   |
| Period    |                                                                       | <pre> ===== When sampling is done Press [F6] key.                     </pre> | <pre> ===== 0.1754sec                     </pre>                                                                                                                                                              | <ul style="list-style-type: none"> <li>When Number of Samples = 1</li> </ul>                                                                       |
| Clock     |                                                                       | <pre> ===== When sampling is done Press [F6] key.                     </pre> | <pre> ===== When Number of Samples &gt; 1                     </pre>                                                                                                                                          | <ul style="list-style-type: none"> <li>When Number of Samples &gt; 1</li> </ul>                                                                    |

## 9 Using Sample Data Memory

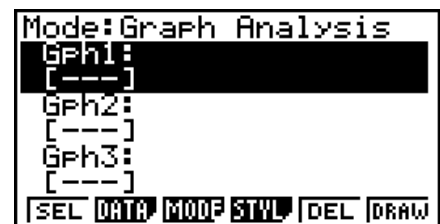
Performing an EA-200 sampling operation from the E-CON2 Mode causes sampled results to be stored in the “current data area” of E-CON2 memory. Separate data is saved for each channel, and the data for a particular channel in the current data area is called that channel’s “current data”.

Any time you perform a sampling operation, the current data of the channel(s) you use is replaced by the newly sampled data. If you want to save a set of current data and keep it from being replaced by a new sampling operation, save the data in sample data memory under a different file name.

### ■ Managing Sample Data Files

- **To save current sample data to a file**

1. On the E-CON2 main menu (page 1-1), press **F5** (GRPH).
  - This displays the Graph Mode screen.



Graph Mode Screen

- For details about the Graph Mode screen, see “10 Using the Graph Analysis Tools to Graph Data”.

2. Press **F2** (DATA).
  - This displays the Sampling Data List screen.

List of current data files —  
 “cd” stands for “current data”. The text on the right side of the colon indicates the channel name.



Sampling Data List Screen

- Use the ▲ and ▼ cursor keys to move the highlighting to the current data file you want to save, and then press **F2** (SAVE).
  - This displays the screen for inputting a data name.

```

Sample Data Name
[]
== Specifications ==
Sensor:Optical
Interval:0.2sec
Number:101
Max:317Lum Int
Min:0.666667Lum Int

```

- Enter up to 18 characters for the data file name, and then press **EXE**.
  - This displays a dialog box for inputting a memory number.
- Enter a memory number in the range of 1 to 99, and then press **EXE**.
  - This saves the sample data at the location specified by the memory number you input.

The sample data file you save is indicated on the display using the format:  
<memory number>:<file name>.

```

Sample Data List
1:OPT 1
cd:CH1
cd:CH2
cd:MIC
ASGN SAVE REN DEL HELP

```

- If you specify a memory number that is already being used to store a data file, a confirmation message appears asking if you want to replace the existing file with the new data file. Press **F1** to replace the existing data file, or **F6** to return to the memory number input dialog box in Step 4.
- To return to the E-CON2 main menu (page 1-1), press **EXIT** twice.

### Note

- You could select another data file besides a current data file in step 3 of the above procedure and save it under a different memory number. You do not need to change the file's name as long as you use a different file number.



**• To rename an existing sample data file****Note**

- You cannot use this procedure to rename a current data file name.
1. On the E-CON2 main menu (page 1-1), press **F5** (GRPH).
    - This displays the Graph Mode screen.
  2. Press **F2** (DATA).
    - This displays the Sampling Data List screen.
  3. Use the **▲** and **▼** cursor keys to move the highlighting to the data file you want to rename, and then press **F3** (REN).
    - This displays the screen for inputting a file name.
  4. Enter up to 18 characters for the new data file name, and then tap **EXE**.
    - This returns to the Sampling Data List screen.
  5. To return to the E-CON2 main menu (page 1-1), press **EXIT** twice.

**• To delete a sample data file**

1. On the E-CON2 main menu (page 1-1), press **F5** (GRPH).
  - This displays the Graph Mode screen.
2. Press **F2** (DATA).
  - This displays the Sampling Data List screen.
3. Use the **▲** and **▼** cursor keys to move the highlighting to the data file you want to delete, and then press **F4** (DEL).
4. In response to the confirmation message that appears, press **F1** (Yes) to delete the data file.
  - To clear the confirmation message without deleting the data file, press **F6** (No).
  - This returns to the Sampling Data List screen.
5. To return to the E-CON2 main menu (page 1-1), press **EXIT** twice.

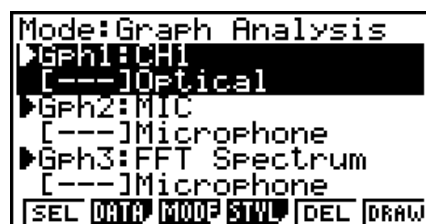
# 10 Using the Graph Analysis Tools to Graph Data

Graph Analysis tools make it possible to analyze graphs drawn from sampled data.

## ■ Accessing Graph Analysis Tools

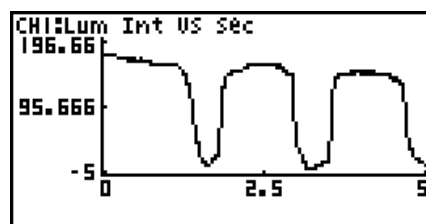
You can access Graph Analysis tools using either of the two methods described below.

- **Accessing Graph Analysis tools from the Graph Mode screen, which is displayed by pressing **[F5]** (GRPH) on the E-CON2 main menu (page 1-1)**



*Graph Mode Screen*

- The main menu appears after you perform a sampling operation. Press **[F5]** (GRPH) at that time.
- When you access Graph Analysis tools using this method, you can select from among a variety of other Analysis modes. See “Selecting an Analysis Mode and Drawing a Graph” (page 10-2) for more information about the other Analysis modes.
- **Accessing Graph Analysis tools from the screen of a graph drawn after a sampling operation is executed from the Setup Wizard or from Advanced Setup (Realtime Mode)**



*Graph Screen*

- In this case, data is graphed after the sampling operation is complete, and the calculator accesses Graph Analysis tools automatically. See “Graph Screen Key Operations” on page 11-1.

## ■ Selecting an Analysis Mode and Drawing a Graph

This section contains a detailed procedure that covers all steps from selecting an analysis mode to drawing a graph.

### Note

- Step 4 through step 6 are not essential and may be skipped, if you want. Skipping any step automatically applies the initial default values for its settings.
- If you skip step 2, the default analysis mode is the one whose name is displayed in the top line of the Graph Mode screen.

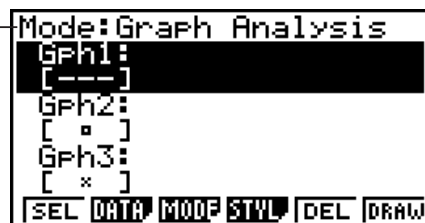
### ● To select an analysis mode and draw a graph

1. On the E-CON2 main menu (page 1-1), press **[F5]** (GRPH).
  - This displays the Graph Mode screen.
2. Press **[F3]** (MODE), and then select the analysis mode you want from the menu that appears.

| To do this:                                                                                                                            | Perform this menu operation:              | To select this mode:                    |
|----------------------------------------------------------------------------------------------------------------------------------------|-------------------------------------------|-----------------------------------------|
| Graph three sets of sampled data simultaneously                                                                                        | [Norm]                                    | Graph Analysis                          |
| Graph sampled data along with its first and second derivative graph                                                                    | [diff]                                    | d/dt & d <sup>2</sup> /dt <sup>2</sup>  |
| Display the graphs of different sampled data in upper and lower windows for comparison                                                 | [CMPR]→[GRPH]                             | Compare Graph                           |
| Output sampled data from the speaker, displaying graph of the raw data in the upper window and the output waveform in the lower window | [CMPR]→[Snd]                              | Compare Sound                           |
| Display the graph of sampled data in the upper window and its first derivative graph in the lower window                               | [CMPR]→[d/dt]                             | Compare d/dt                            |
| Display the graph of sampled data in the upper window and its second derivative graph in the lower window                              | [CMPR]→[d <sup>2</sup> /dt <sup>2</sup> ] | Compare d <sup>2</sup> /dt <sup>2</sup> |

- The name of the currently selected mode appears in the top line of the Graph Mode screen.

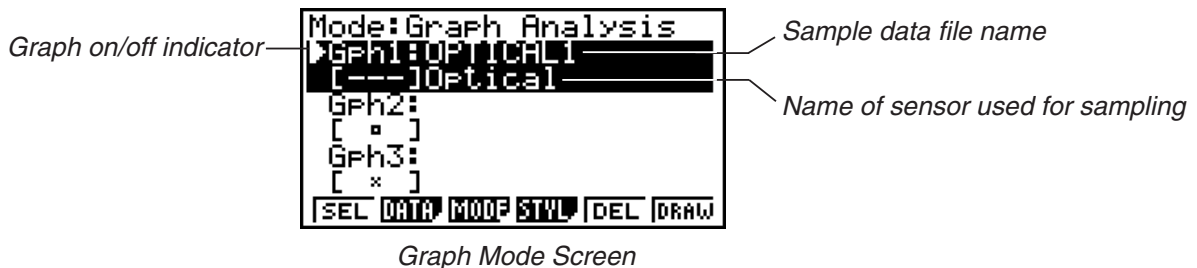
Analysis mode name—



3. Press **[F2]** (DATA).
  - This displays the Sampling Data List screen.

## 4. Specify the sampled data for graphing.

- a. Use the  $\blacktriangle$  and  $\blacktriangledown$  cursor keys to move the highlighting to the name of the sampled data file you want to select, and then press **F1** (ASGN) or **EXE**.
- This returns to the Graph Mode screen, which shows the name of the sample data file you selected.

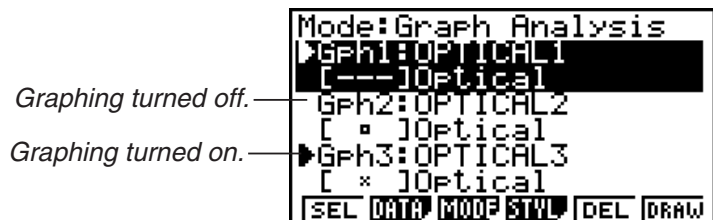


## b. Repeat step a above to specify sample data files for other graphs, if there are any.

- If you select “Graph Analysis” as the analysis mode in step 2, you must specify sample data files for three graphs. If you select “Compare Graph” as the analysis mode in step 2, you must specify sample data files for two graphs. With other modes, you need to specify only one sample data file.
- For details about Sampling Data List screen operations, see “9 Using Sample Data Memory”.

## 5. Turn on graphing for each of the graphs listed on the Graph Mode screen.

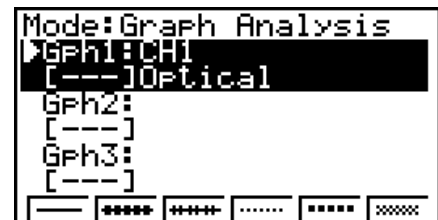
- a. On the Graph Mode screen, use the  $\blacktriangle$  and  $\blacktriangledown$  cursor keys to select a graph, and then press **F1** (SEL) to toggle graphing on or off.



## b. Repeat step a to turn each of the graphs listed on the Graph Mode screen on or off.

## 6. Select the graph style you want to use.

- a. On the Graph Mode screen, use the  $\blacktriangle$  and  $\blacktriangledown$  cursor keys to move the highlighting to the graph (Gph1, Gph2, etc.) whose style you want to specify, and then press **F4** (STYL). This will cause the function menu to change as shown below.



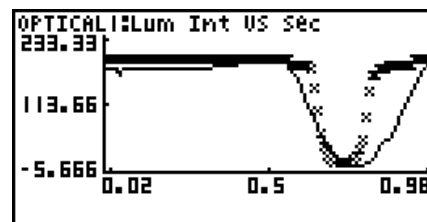
b. Use the function keys to specify the graph style you want.

| To specify this graph style:               | Press this key:     |
|--------------------------------------------|---------------------|
| Line graph with dot (•) data markers       | <b>F1</b> ( — )     |
| Line graph with square (□) data markers    | <b>F2</b> ( ■■■■ )  |
| Line graph with X (×) data markers         | <b>F3</b> ( ×××× )  |
| Scatter graph with dot (•) data markers    | <b>F4</b> ( ..... ) |
| Scatter graph with square (□) data markers | <b>F5</b> ( ■■■■ )  |
| Scatter graph with X (×) data markers      | <b>F6</b> ( ×××× )  |

c. Repeat a and b to specify the style for each of the graphs on the Graph Mode screen.

7. On the Graph Mode screen, press **F6** (DRAW) or **EXE**.

- This draws the graph(s) in accordance with the settings you configured in step 2 through step 6.



Graph Screen

- When a Graph screen is on the display, the function keys provide you with zooming and other capabilities to aid in graph analysis.

For details about Graph screen function key operations, see the following section.

#### • To deselect sampled data assigned for graphing on the Graph Mode screen

1. On the Graph Mode screen, use the **▲** and **▼** cursor keys to move the highlighting to the graph (Gph1, Gph2, etc.) whose sampled data you want to deselect.
2. Press **F5** (DEL).
  - This will deselect sample data assigned to the highlighted graph.

# 11 Graph Analysis Tool Graph Screen Operations

This section explains the various operations you can perform on the graph screen after drawing a graph.

You can perform these operations on a graph screen produced by a sampling operation, or by the operation described under “Selecting an Analysis Mode and Drawing a Graph” on page 10-2.

## ■ Graph Screen Key Operations

On the graph screen, you can use the keys described in the table below to analyze (CALC) graphs by reading data points along the graph (Trace) and enlarging specific parts of the graph (Zoom).

| Key Operation                  | Description                                                                                                                                                                                                                                                                                    |
|--------------------------------|------------------------------------------------------------------------------------------------------------------------------------------------------------------------------------------------------------------------------------------------------------------------------------------------|
| <b>SHIFT</b> <b>F1</b> (TRCE)  | Displays a trace pointer on the graph along with the coordinates of the current cursor location. Trace can also be used to obtain the periodic frequency of a specific range on the graph and assign it to a variable. See “Using Trace” on page 11-3.                                         |
| <b>SHIFT</b> <b>F2</b> (ZOOM)  | Starts a zoom operation, which you can use to enlarge or reduce the size of the graph along the $x$ -axis or the $y$ -axis. See “Using Zoom” on page 11-4.                                                                                                                                     |
| <b>SHIFT</b> <b>F3</b> (V-WIN) | Displays a function menu of special View Window commands for the E-CON2 Mode graph screen. For details about each command, see “Configuring View Window Parameters” on page 11-14.                                                                                                             |
| <b>SHIFT</b> <b>F4</b> (SKTCH) | Displays a menu that contains the following commands: Cls, Plot, F-Line, Text, PEN, Vert, and Hztl. For details about each command, see “5-10 Changing the Appearance of a Graph” in the manual that comes with the fx-9860G SD/fx-9860G calculator.                                           |
| <b>OPTN</b> <b>F1</b> (PICT)   | Saves the currently displayed graph as a graphic image. You can recall a saved graph image and overlay it on another graph to compare them. For details about these procedures, see “5-4 Storing a Graph in Picture Memory” in the manual that comes with the fx-9860G SD/fx-9860G calculator. |
| <b>OPTN</b> <b>F2</b> (LMEM)   | Displays a menu of functions for saving the sample values in a specific range of a graph to a list. See “Transforming Sampled Data to List Data” on page 11-5.                                                                                                                                 |

| Key Operation                | Description                                                                                                                                                                                                                                                                                                    |
|------------------------------|----------------------------------------------------------------------------------------------------------------------------------------------------------------------------------------------------------------------------------------------------------------------------------------------------------------|
| <b>OPTN</b> <b>F3</b> (EDIT) | Displays a menu of functions for zooming and editing a particular graph when the graph screen contains multiple graphs. See “Working with Multiple Graphs” on page 11-10.                                                                                                                                      |
| <b>OPTN</b> <b>F4</b> (CALC) | Displays a menu that lets you transform a sample result graph to a function using Fourier series expansion, and to perform regression to determine the tendency of a graph. See “Using Fourier Series Expansion to Transform a Waveform to a Function” on page 11-6, and “Performing Regression” on page 11-8. |
| <b>OPTN</b> <b>F5</b> (Y=fx) | Displays the graph function list, which lets you select a $Y=f(x)$ graph to overlay on the sampled result graph. See “Overlaying a $Y=f(x)$ Graph on a Sampled Result Graph” on page 11-9.                                                                                                                     |
| <b>OPTN</b> <b>F6</b> (SPKR) | Starts an operation for outputting a specific range of a sound data waveform graph from the speaker. See “Outputting a Specific Range of a Graph from the Speaker” on page 11-12.                                                                                                                              |

## ■ Scrolling the Graph Screen

Press the cursor keys while the graph screen is on the display scrolls the graph left, right, up, or down.

### Note

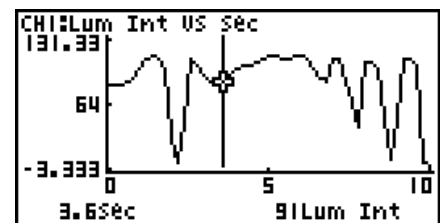
- The cursor keys perform different operations besides scrolling while a trace or graph operation is in progress. To perform a graph screen scroll operation in this case, press **EXIT** to cancel the trace or graph operation, and then press the cursor keys.

## ■ Using Trace

Trace displays a crosshair pointer on the displayed graph along with the coordinates of the current cursor position. You can use the cursor keys to move the pointer along the graph. You can also use trace to obtain the periodic frequency value for a particular range, and assign the range (time) and periodic frequency values in separate Alpha-Memory values.

### ● To use trace

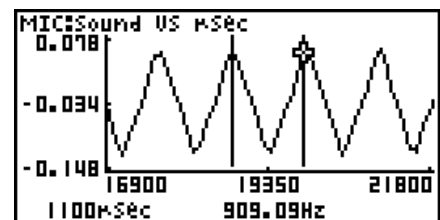
1. On the graph screen, press **[SHIFT]** **[F1]** (TRCE).
  - This causes a trace pointer to appear on the graph. The coordinates of the current trace pointer location are also shown on the display.



2. Use the **[◀]** and **[▶]** cursor keys to move the trace pointer along the graph to the location you want.
  - The coordinate values change in accordance with the trace pointer movement.
  - You can exit the trace pointer at any time by pressing **[EXIT]**.

### ● To obtain the periodic frequency value

1. Use the procedure under “To use trace” above to start a trace operation.
2. Move the trace pointer to the start point of the range whose periodic frequency you want to obtain, and then press **[EXE]**.
3. Move the trace pointer to the end point of the range whose periodic frequency you want to obtain.
  - This causes the period and periodic frequency value at the start point you selected in step 2 to appear along the bottom of the screen.





4. Press **[EXE]** to assign the period and periodic frequency values to Alpha-Memory variables.
  - This displays a dialog box for specifying variable names for [Period] and [Frequency] values.



- The initial default variable name settings are “S” for the period and “H” for the periodic frequency. To change to another variable name, use the up and down cursor keys to move the highlighting to the item you want to change, and then press the applicable letter key.
5. After everything is the way you want, press **[EXE]**.
    - This stores the values and exits the trace operation.
    - For details about using Alpha-Memory, see the manual that comes with the fx-9860G SD/fx-9860G calculator.


## ■ Using Zoom

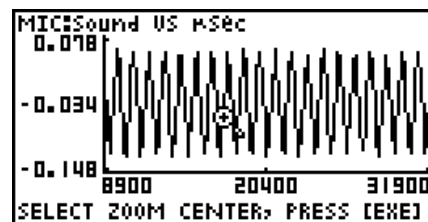
Zoom lets you enlarge or reduce the size of the graph along the  $x$ -axis or the  $y$ -axis.

### Note

- When there are multiple graphs on the screen, the procedure below zooms all of them. For information about zooming a particular graph when there are multiple graphs on the screen, see “Working with Multiple Graphs” on page 11-10.

### • To zoom the graph screen





1. On the graph screen, press **[SHIFT]** **[F2]** (ZOOM).
  - This causes a magnifying glass cursor () to appear in the center of the screen.



2. Use the cursor keys to move the magnifying glass cursor to the location on the screen that you want at the center of the enlarged or reduced screen.

3. Press **[EXE]**.

- This causes the magnifying glass to disappear and enters the zoom mode.
- The cursor keys perform the following operations in the zoom mode.

| To do this:                                     | Press this cursor key:                                                              |
|-------------------------------------------------|-------------------------------------------------------------------------------------|
| Enlarge the graph image horizontally            |  |
| Reduce the size of the graph image horizontally |  |
| Enlarge the graph image vertically              |  |
| Reduce the size of the graph image vertically   |  |

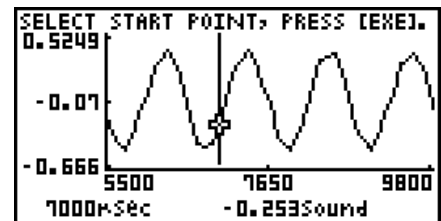
4. To exit the zoom mode, press **[EXIT]**.

## ■ Transforming Sampled Data to List Data

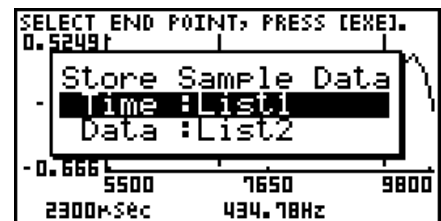
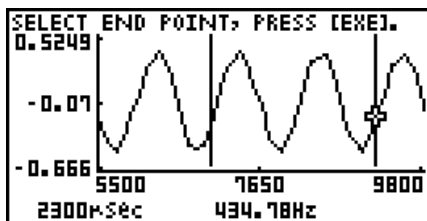
Use the following procedure to transform the sampled data in a specific range of a graph into list data.

### • To transform sampled data to list data

1. On the graph screen, press **[OPTN]**, and then **[F2]** (LMEM).
  - This displays the [LMEM] menu.
2. Press **[F2]** (SEL).
  - This displays the trace pointer for selecting the range on the graph.
3. Move the trace pointer to the start point of the range you want to convert to list data, and then press **[EXE]**.



4. Move the trace pointer to the end point of the range you want to convert to list data, and then press **[EXE]**.
  - This displays a dialog box for specifying the lists where you want to store the time data and the sampled data.



- The initial default lists are List 1 for the time and List 2 for sample data. To change to another list (List 1 to List 26), use the up and down cursor keys to move the highlighting to the list you want to change, and then input the applicable list number.

5. After everything is the way you want, press **[EXE]**.
  - This saves the lists and the message “Complete!” appears. Press **[EXE]** to return to the graph screen.
  - For details about using list data, see the manual that comes with the fx-9860G SD/fx-9860G calculator.

**Note**

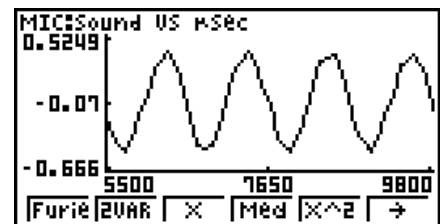
- Pressing **[F1]**(All) in place of **[F2]**(SEL) in step 2 converts the entire graph to list data. In this case, the “Store Sample Data” dialog box appears as soon as you press **[F1]**(All).

## ■ Using Fourier Series Expansion to Transform a Waveform to a Function

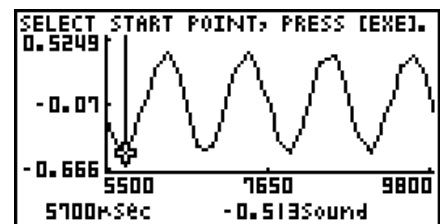
Fourier series expansion is effective for studying sounds by expressing them as functions. The procedure below assumes that there is a graph of sampled sound data already on the graph screen.

### • To perform Fourier series expansion

1. On the graph screen, press **[OPTN]**, and then **[F4]**(CALC).
  - The [CALC] menu appears at the bottom of the display.

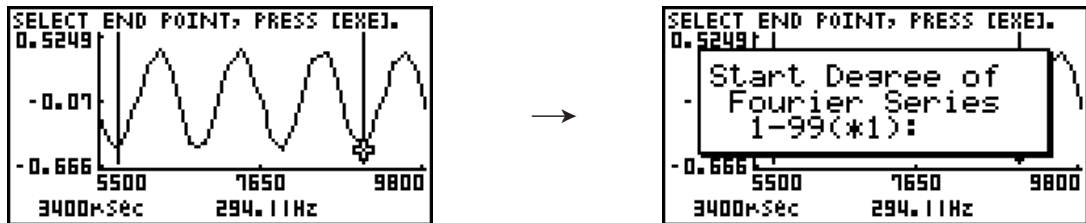


2. Press **[F1]**(Furie).
  - This displays the trace pointer for selecting the graph range.
3. Move the trace pointer to the start point of the range for which you want to perform Fourier series expansion, and then press **[EXE]**.



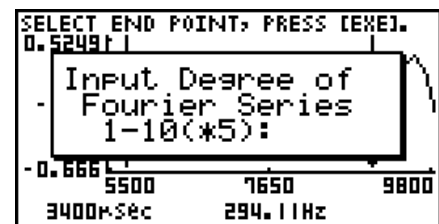
4. Move the trace pointer to the end point of the range for which you want to perform Fourier series expansion, and then press **[EXE]**.

- This displays a dialog box for specifying the start degree of the Fourier series.



5. Input a value in the range of 1 to 99, and then press **[EXE]**.

- This displays a dialog box for inputting the degree of the Fourier series.

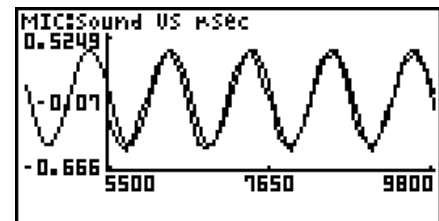


6. Input a value in the range of 1 to 10, and then press **[EXE]**.

- The graph function list appears with the calculation result.



7. Pressing **[F6]** (DRAW) here graphs the function.



- This lets you compare the expanded function graph and the original graph to see if they are the same.

### Note

When you press **[F6]** (DRAW) in step 7, the graph of the result of the Fourier series expansion may not align correctly with the original graph on which it is overlaid. If this happens, shift the position the original graph to align it with the overlaid graph.

For information about how to move the original graph, see "To move a particular graph on a multi-graph display" (page 11-12).

## ■ Performing Regression

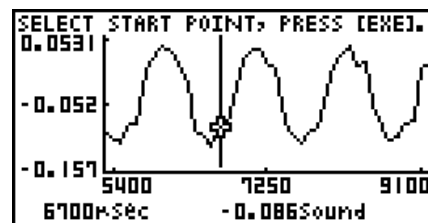
You can use the procedure below to perform regression for a range specified using the trace pointer. All of the following regression types are supported: Linear, Med-Med, Quadratic, Cubic, Quartic, Logarithmic, Exponential, Power, Sine, and Logistic.

For details about these regression types, see page 6-3-5 through 6-3-10 of the manual that comes with the fx-9860G SD/fx-9860G calculator.

The following procedure shows how to perform quadratic regression. The same general steps can also be used to perform the other types of regression.

### ● To perform quadratic regression

1. On the graph screen, press **[OPTN]**, and then **[F4]** (CALC).
  - The [CALC] menu appears at the bottom of the display.
2. Press **[F5]** ( $X^2$ ).
  - This displays the trace pointer for selecting the range on the graph.



3. Move the trace pointer to the start point of the range for which you want to perform quadratic regression, and then press **[EXE]**.
4. Move the trace pointer to the end point of the range for which you want to perform quadratic regression, and then press **[EXE]**.
  - This displays the quadratic regression calculation result screen.

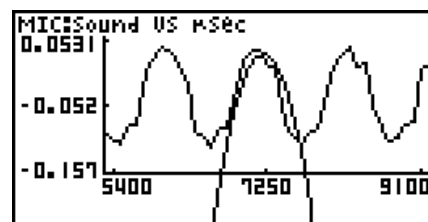
```

QuadReg
a = -7.37E+05
b = 10538.0148
c = -37.632224
r² = 0.87644235
MSe = 4.6628E-04
y = ax² + bx + c
COPY DRAW

```

5. Press **F6** (DRAW).

- This draws a quadratic regression graph and overlays it over the original graph.



- To delete the overlaid quadratic regression graph, press **SHIFT F4** (SKTCH) and then **F1** (CIs).

## ■ Overlaying a $Y=f(x)$ Graph on a Sampled Result Graph

Use the following procedure when you want to overlay a  $Y=f(x)$  graph on the sampled result graph.

### • To overlay a $Y=f(x)$ graph on an existing graph

1. On the graph screen, press **OPTN**, and then **F5** ( $Y=f(x)$ ).

- This displays the graph function list. Any functions you have previously input on the graph function list appear at this time.



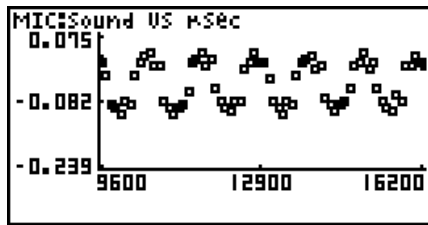
2. Input the function you want to graph.

- To input a function, use the **▲** and **▼** cursor keys to move the highlighting to the line where you want to input it, and then use the calculator keys for input. Press **EXE** to store the function.

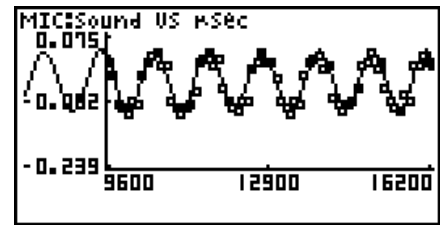
3. On the graph function list, specify which functions you want to graph.

- Graphing is turned on for any function whose "=" symbol is highlighted. To toggle graphing of a function on or off, use the **▲** and **▼** cursor keys to move the highlighting to the function, and then press **F1** (SEL).

- After the graph function list settings are configured the way you want, press **[F6]** (DRAW).
  - This overlays graphs of all the functions for which graphing is turned on, over the graph that was originally on the graph screen.



Original Graph

Overlaid with  $Y=f(x)$  Graph

- To delete the overlaid graph, press **[SHIFT]** **[F4]** (SKTCH) and then **[F1]** (ClS).

### Important!

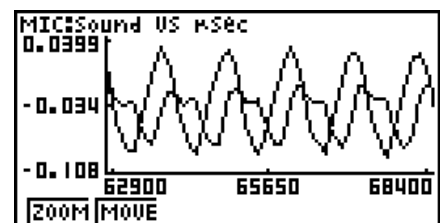
- The screenshot shown in step 4 above is of a function that was calculated and stored by performing regression on a graph that was drawn using sampled data. Note that overlaying a  $Y=f(x)$  graph on a sampled data graph does not automatically draw a regression graph based on sampled data.

## Working with Multiple Graphs

The procedures in this section explain how you can zoom or move a particular graph when there are multiple graphs on the display.

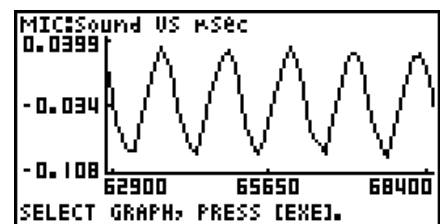
### • To zoom a particular graph on a multi-graph display





- When the graph screen contains multiple graphs, press **[OPTN]**, and then **[F3]** (EDIT).
  - The [EDIT] menu appears at the bottom of the display.

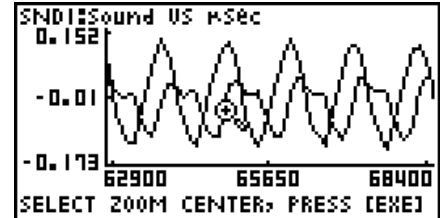



- Press **[F1]** (ZOOM).





- This displays only one of the graphs that were originally on the graph screen.

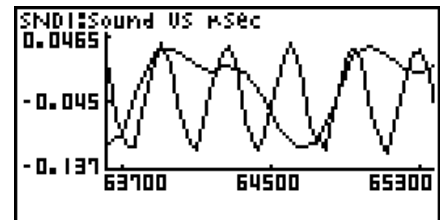
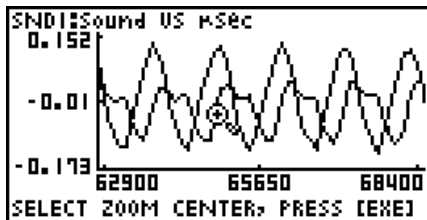


3. Use the  and  cursor keys to cycle through the graphs until the one you want is displayed, and then press .
  - This enters the zoom mode and causes all of the graphs to reappear, along with a magnifying glass cursor () in the center of the screen.



4. Use the cursor keys to move the magnifying glass cursor to the location on the screen that you want at the center of the enlarged or reduced screen.
5. Press .
  - This causes the magnifying glass to disappear and enters the zoom mode.
  - The cursor keys perform the following operations in the zoom mode.

| To do this:                                     | Press this cursor key:                                                                |
|-------------------------------------------------|---------------------------------------------------------------------------------------|
| Enlarge the graph image horizontally            |    |
| Reduce the size of the graph image horizontally |   |
| Enlarge the graph image vertically              |  |
| Reduce the size of the graph image vertically   |  |

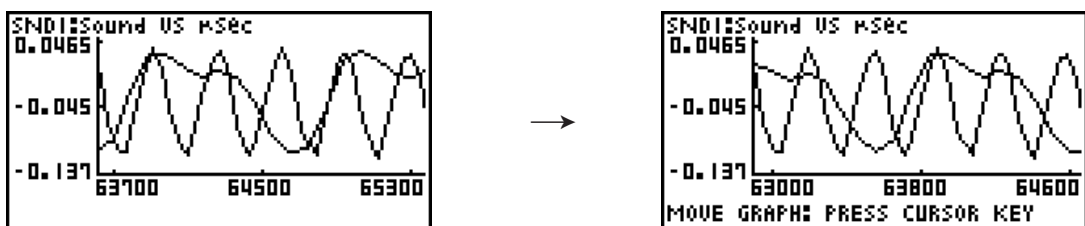


6. To exit the zoom mode, press .



### • To move a particular graph on a multi-graph display

1. When the graph screen contains multiple graphs, press **[OPTN]**, and then **[F3]** (EDIT).
  - This displays the [EDIT] menu.
2. Press **[F2]** (MOVE).
  - This displays only one of the graphs that were originally on the graph screen.
3. Use the **[▲]** and **[▼]** cursor keys to cycle through the graphs until the one you want is displayed, and then press **[EXE]**.
  - This enters the move mode and causes all of the graphs to reappear.
4. Use the **[◀]** and **[▶]** cursor keys to move the graph left and right, or the **[▲]** and **[▼]** cursor keys to move the graph up and down.



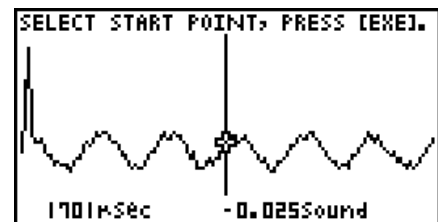
5. To exit the move mode, press **[EXIT]**.

## ■ Outputting a Specific Range of a Graph from the Speaker

Use the following procedure to output a specific range of a sound data waveform graph from the speaker.

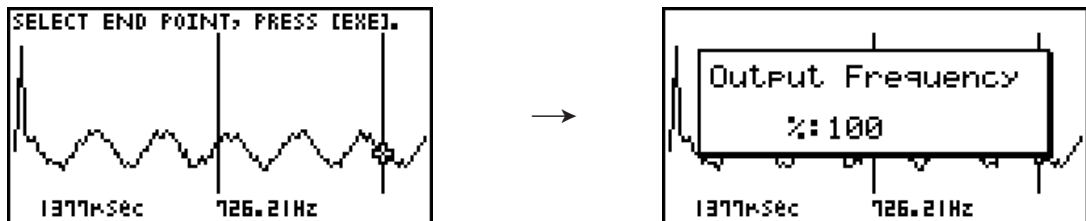
### • To output a graph from the speaker

1. On the graph screen, press **[OPTN]**, and then **[F4]** (SPKR).
  - This displays the trace pointer for selecting the range on the graph.

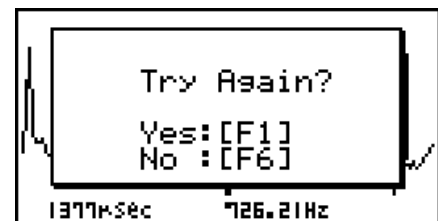


2. Move the trace pointer to the start point of the range you want to output from the speaker, and then press **[EXE]**.

3. Move the trace pointer to the end point of the range you want to output from the speaker, and then press **[EXE]**.
  - After you specify the start point and end point, an output frequency dialog box shown below appears on the display.



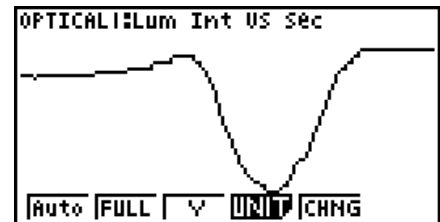
4. Input a percent value for the output frequency value you want.
  - The output frequency specification is a percent value. To output the original sound as-is, specify 100%. To raise the original sound by one octave, input a value of 200%. To lower the original sound by one octave, input a value of 50%.
5. After inputting an output frequency value, press **[EXE]**.
  - This outputs the waveform between the start point and end point from the EA-200 speaker.
  - If the sound you configured cannot be output for some reason, the message “Range Error” will appear. If this happens, press **[EXIT]** to scroll back through the previous setting screens and change the setup as required.
6. To terminate sound output, press the EA-200 **[START/STOP]** key.
7. Press **[EXE]**.
  - This displays a screen like the one shown below.



8. If you want to retry output from the speaker, press **[F1]** (Yes). To exit the procedure and return to the graph screen, press **[F6]** (No).
  - Pressing **[F1]** (Yes) returns to the “Output Frequency” dialog box. From there, repeat the above steps from step 4.

## ■ Configuring View Window Parameters

Pressing **[SHIFT]** **[F3]** (V-Window) while the graph screen is on the display displays a View Window function key menu along the bottom of the display.



Press the function key that corresponds to the View Window parameter you want to configure.

| Function Key       | Description                                                                                                                                                                                                                                                                                                                                                                      |
|--------------------|----------------------------------------------------------------------------------------------------------------------------------------------------------------------------------------------------------------------------------------------------------------------------------------------------------------------------------------------------------------------------------|
| <b>[F1]</b> (Auto) | Automatically applies the following View Window parameters.<br>Y-axis Elements: In accordance with screen size<br>X-axis Elements: In accordance with screen size when 1 data item equals 1 dot; 1 data equals 1 dot in other cases                                                                                                                                              |
| <b>[F2]</b> (FULL) | Resizes the graph so all of it fits in the screen.                                                                                                                                                                                                                                                                                                                               |
| <b>[F3]</b> (Y)    | Resizes the graph so all of it fits in the screen along the Y-axis, without changing the X-axis dimensions.                                                                                                                                                                                                                                                                      |
| <b>[F4]</b> (UNIT) | Specifies the unit of the numeric axis grid displayed by the Econ Axes setting of the graph setup screen (page 3-13).<br><b>[F1]</b> ( $\mu$ sec): microseconds<br><b>[F2]</b> (msec): milliseconds<br><b>[F3]</b> (sec): seconds<br><b>[F4]</b> (DHMS): days, hours, minutes, seconds (1 day, 2 hours, 30 minutes, 5 seconds = 1d2h30m5s)<br><b>[F5]</b> (Auto): Auto selection |
| <b>[F5]</b> (CHNG) | Toggles display of the source data on the graph screen on and off.                                                                                                                                                                                                                                                                                                               |

To exit the View Window function key menu and return to the standard function key menu, press **[EXIT]**.

## 12 Calling E-CON2 Functions from an eActivity

You can call E-CON2 functions from an eActivity by including an “Econ strip” in the eActivity file. The following describes each of the four available Econ strips.

- **Econ SetupWizard strip**

This strip calls the E-CON2 Setup Wizard. The Econ Setup Wizard strip makes it possible to perform the following series of operations from the eActivity: EA-200 setup using the Setup Wizard → Sampling → Graphing.

- **Econ AdvancedSetup strip**

This strip calls the E-CON2 Advanced Setup screen. The Advanced Setup provides access to almost all executable functions (except for the program converter), including detailed EA-200 setup and sampling execution; graphing and Graph Analysis Tools; simultaneous sampling with multiple sensors using the MULTIMETER Mode, etc.

- **Econ Sampling strip**

This strip records on set of EA-200 setup information configured using Advanced Setup, and performs sampling. Once setup information is recorded to this type of strip, sampling starts immediately based on the recorded setup information the next time the strip is executed.

- **Econ Graph strip**

This strip graphs sampled data that is recorded in the strip. The sampled data is recorded to the strip the first time the strip is executed.

This section explains how to insert each type of Econ strip into an eActivity file, and how to use inserted Econ strips. For details about eActivity operations, see “Chapter 10 eActivity” in the manual that comes with the fx-9860G SD or fx-9860G.

## ■ Inserting an Econ Strip into an eActivity File

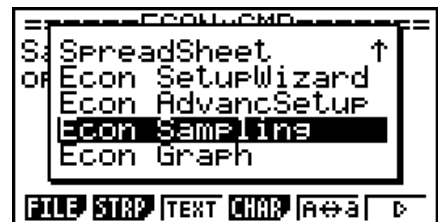
The following procedure assumes that the eActivity file into which you want to insert the Econ strip is already open. For information about creating a new file and other basic eActivity operations, see “Basic eActivity File Operation” (page 10-1-5) in the manual that comes with the fx-9860G SD or fx-9860G.

### • To insert an Econ Strip into an eActivity file

1. On the eActivity workspace screen, move the cursor to the location where you want to insert the Econ strip.
2. Press **[F2]** (STRP).
  - This will display a dialog box with a list of insertable strips.



3. Use **[▲]** and **[▼]** to move the highlighting to the type of Econ strip you want to insert.



- See the beginning of this section (page 12-1) for details about each Econ strip type.
4. Press **[EXE]**.
    - The strip is inserted above the line or the strip where the cursor is currently located.



5. Enter up to 16 characters for the strip title.

6. Press **[EXE]** to assign the title to the strip.



- This will highlight the strip.
- You can execute the strip here by pressing **[EXE]**. For details about operations that are required when you execute a strip, see “Calling an E-CON2 Function from an Econ Strip” below.

## ■ Calling an E-CON2 Function from an Econ Strip

This section explains operations for each type of Econ strip that can be inserted into an eActivity file. The following procedure assumes that the applicable Econ strip has already been inserted into an eActivity that is currently open.

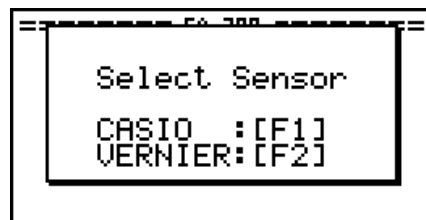
### • To access the Setup Wizard from an Econ SetupWizard strip

1. On the eActivity workspace screen, use the **[▲]** and **[▼]** keys to move the highlighting to the Econ SetupWizard strip.



2. Press **[EXE]**.

- This launches the Setup Wizard and displays the “Select Sensor” screen.



3. Perform the procedure under “To configure an EA-200 setup using Setup Wizard” (page 2-2) from step 3 to set up the EA-200 and execute sampling.

**Note**

- In the case of the Econ SetupWizard strip, only the “1: Start Setup” is available on the “Complete!” dialog box. Other options are not available.



4. To return to the eActivity workspace screen, press **SHIFT** **→** (🔒) **EXIT**.

• **To access Advanced Setup from an Econ Advanced Setup strip**

1. On the eActivity workspace screen, use the **▲** and **▼** keys to move the highlighting to the Econ Advanced Setup strip.
2. Press **EXE**.
  - This displays the Advanced Setup screen.



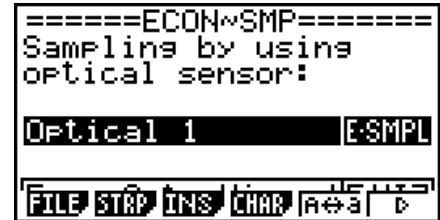
- From here, perform the procedure under “To configure an EA-200 setup using Advanced Setup” (page 3-1) from step 4.
- To return to the eActivity workspace screen after you finished the procedure or at any point during the procedure, press **SHIFT** **→** (🔒).

**Note**

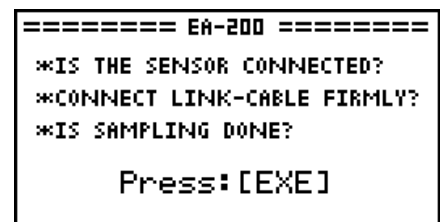
- Using an Econ Advanced Setup strip to configure a setup causes the setup information to be registered in the applicable strip. This means that the next time you open the strip, sampling can be performed in accordance with the previously configured setup information.

### • To execute sampling from an Econ Sampling strip

1. On the eActivity workspace screen, use the ▲ and ▼ keys to move the highlighting to the Econ Sampling strip.



2. Press [EXE].
  - This displays a sampling start confirmation screen.



- If this is the first time you are using this Econ Sampling strip for sampling, continue on to step 3.
  - If this is an Econ Sampling strip that you have used for sampling in the past and want to re-execute with the same setup, jump to step 8.
3. Press [SHIFT] [F1] (or [F1]) to display the application list.



4. Use the ▲ and ▼ cursor keys to move the highlighting to “Econ AdvancSetup”, and then press [EXE].
  - This displays the Advanced Setup screen.
5. Perform steps 4 and 5 under “To configure an EA-200 setup using Advanced Setup (page 3-1) to configure the setup for sampling.
6. Press [SHIFT] [F1] (or [F1]) to display the application list.
7. Use the ▲ and ▼ cursor keys to move the highlighting to “Econ Sampling”, and then press [EXE].
  - This will return to the sampling start confirmation screen in step 2 of this procedure.






8. Press **EXE**.
  - This will set up the EA-200 in accordance with the setup data registered in the Econ Sampling strip. The message “Start sampling?” appears on the screen after EA-200 set up is complete.
9. Press **EXE** to start sampling.
  - The screens that appear while sampling is in progress and after sampling is complete depend on setup details. For more information, see “Starting a Sampling Operation” (page 8-1).
  - After sampling is complete, the data will be graphed in accordance with the setup settings.
10. To return to the eActivity workspace screen from the graph screen, press **SHIFT** **→** (**🔒**).

• **To graph sampled data from an Econ Graph strip**

1. On the eActivity workspace screen, use the **▲** and **▼** keys to move the highlighting to the Econ Graph strip.
2. Press **EXE**.
  - If this Econ Graph strip already has sampled data registered to it because of a previous execution, a graph of the existing data will appear on the display. In this case, jump to step 5 of this procedure.
  - If this is the first time you are executing this Econ Graph strip, the Advanced Setup screen will appear on the display. If this happens, proceed with step 3 of this procedure.
3. Perform steps 4 and 5 under “To configure an EA-200 setup using Advanced Setup (page 3-1) to configure the setup for sampling.
4. Press **F1** (STRT).
  - As instructed by the message that appears on the display, press the **EXE** key to perform sampling.
  - After sampling is complete, the data will be graphed in accordance with the setup settings.
5. To return to the eActivity workspace screen from the graph screen, press **SHIFT** **→** (**🔒**).

**• Econ Strip Memory Capacity Precautions**

- The memory capacity of each Econ strip is 25 KB. An error will occur if you perform an operation that causes this capacity to be exceeded. Particular care is required when handling a large number of samples, which can cause memory capacity to be exceeded.
- Always make sure that FFT Graph is turned off whenever performing sampling with the microphone. Leaving FFT Graph turned on cause memory capacity to be exceeded.
- If an error occurs, press   () to return to the eActivity workspace screen and perform the procedure again.
- For information about checking the memory usage of each strip, see “10-5 eActivity File Memory Usage Screen” in the manual that comes with the fx-9860G SD or fx-9860G.

# ATTENTION

## COMMUNICATION ENTRE MODELES DIFFERENTS

Toutes les calculatrices Graphiques Connectables CASIO peuvent échanger des données entre elles. Toutefois les procédures et moyens de liaison peuvent être différents. Il y a des limitations de transfert suivant les familles de modèles, les capacités mémoire, et les types de données.

### FAMILLES de MODELES:

A : FX-7900GC, FX-9900GC, CFX-9900GC

B : FX-8930GT, CFX-9930GT/9940GT+/9960GT/9990GT

GRAPH 25, GRAPH 30, GRAPH 35, GRAPH 35+, GRAPH 60, GRAPH 65, GRAPH 75, GRAPH 80, GRAPH 85, GRAPH 85 SD, GRAPH 95

C : GRAPH 100, 100+

### PROCEDURES de COMMUNICATION

#### 1-AVEC CABLE SB-62

| Famille de Modèles |           | Types de données transmissibles |
|--------------------|-----------|---------------------------------|
| Emetteur           | Récepteur |                                 |
| A                  | A         | TOUTES                          |
| B                  | B         | TOUTES                          |
| C                  | C         | TOUTES                          |
| B*                 | C*        | PROGRAMMES *                    |

\* Dans ce cas il faut utiliser la manipulation spéciale suivante, non décrite dans le Manuel

1-Relier les 2 produits B et C avec le câble SB-62 et, appuyer sur ON

2-Sur la calculatrice C (GRAPH 100, 100+) choisir le Menu LINK et appuyer successivement sur les touches [F4], [F5], [F6], l'écran affichera : "Réception en cours"

3-Sur la calculatrice B, choisir le Menu LINK, et respecter la procédure décrite dans le Manuel de B, pour envoyer les programmes (Send)

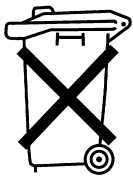
4-N'interrompre le transfert que lorsque celui-ci est complètement terminé

#### 2-AVEC un P.C. et une INTERFACE FX

| Famille de Modèles |             | Types de données transmissibles |
|--------------------|-------------|---------------------------------|
| Emetteur           | Récepteur   |                                 |
| A ou B ou C        | A ou B ou C | TOUTES                          |

NL

Batterij niet weggooien,  
maar inleveren als  
KCA



Manufacturer:  
CASIO COMPUTER CO., LTD.  
6-2, Hon-machi 1-chome  
Shibuya-ku, Tokyo 151-8543, Japan

Responsible within the European Union:  
CASIO EUROPE GmbH  
Casio-Platz 1  
22848 Norderstedt, Germany



Cette marque ne s'applique qu'aux pays de l'UE.



**CASIO®**

**Distributeur exclusif :  
DEXXON DATAMEDIA / 79 av Louis Roche 92238 Gennevilliers**

**SA0903-B F**