

magimix®

NESPRESSO®

citiz



Gebruiksaanwijzing • Mode d'emploi

<b>Belangrijke veiligheidsinstructies/ Précautions importantes</b> .....	03
<b>Overzicht/ Présentation</b> .....	05
<b>Stand-bymodus/ Mode économie d'énergie</b> .....	05
<b>Voor het eerste gebruik of na een lange periode waarin het apparaat niet werd gebruikt/ Première mise en service ou après une longue période de non-utilisation</b> .....	06
<b>Dagelijks: voor het eerste kopje koffie/ Au quotidien : avant le premier café</b> .....	06
<b>Koffiekopje voorverwarmen/ Préchauffer la tasse</b> .....	07
<b>Bereiding van koffie/ Préparation du café</b> .....	08
<b>Hoeveelheid terugzetten op fabrieksinstellingen/ Réinitialisation du niveau de remplissage aux paramètres d'usine</b> .....	08
<b>Programmatie van de hoeveelheid/ Réglage du niveau de remplissage</b> .....	09
<b>Apparaat schoonmaken/ Nettoyage de l'appareil</b> .....	09
<b>Ontkalking/ Détartrage</b> .....	10
<b>Spoelen/ Rincer</b> .....	12
<b>Leeg het systeem als het apparaat gedurende een lange tijd niet wordt gebruikt, als bescherming tegen vorst en voorafgaand aan een reparatie/ Vider le système : avant une longue période sans utilisation, pour la protection antigel et avant une réparation</b> .....	12
<b>Dagelijks: na het laatste kopje koffie/ Au quotidien : après le dernier café</b> .....	13
<b>Storingen/ Pannes</b> .....	14
<b>Technische gegevens/ Spécifications</b> .....	14
<b>Optioneel accessoire/ Accessoire optionnel</b> .....	14



Deze gebruikershandleiding is onderdeel van dit apparaat. Lees alle instructies uit deze gebruikshandleiding en alle veiligheidsinstructies aandachtig door voor eerste gebruik van het apparaat.  
Ce mode d'emploi fait partie de la machine. Lisez toutes les instructions et les consignes de sécurité avant d'utiliser la machine.



Lees de instructies door en volg ze strikt op om eventueel letsel en schade te voorkomen.

### Vermijd het risico op dodelijke elektrische schokken en brand.

- Dit apparaat mag uitsluitend worden aangesloten op een deugdelijk stopcontact met randaarde. De aansluitwaarde die op het typeplaatje vermeld staat, dient overeen te komen met de netspanning bij u thuis. Gebruik van de verkeerde netspanning doet de garantie teniet.
- Als u een verlengkabel nodig hebt, gebruik dan uitsluitend een geaard snoer met een kern diameter van ten minste 1,5 mm<sup>2</sup>.
- Trek de voedingskabel niet over scherpe randen. Maak het niet vast of laat het niet los hangen. Kabel niet blootstellen aan hitte of vochtinvloeden.
- Gebruik het apparaat niet als het snoer beschadigd is. Retourneer het apparaat aan de *Nespresso Club* of laat het door bevoegd en getraind servicepersoneel repareren.
- Plaats het apparaat nooit op of naast een hete ondergrond zoals b.v. een radiator, een kookplaat, een open gasvlam of iets dergelijks. Plaats het apparaat altijd op een stabiele en vlakke ondergrond. Zo vermijdt u persoonlijk letsel.
- Trek de stekker uit het stopcontact als het apparaat gedurende lange tijd niet wordt gebruikt.
- Trek niet aan de kabel maar aan de stekker als u de stekker uit het stopcontact haalt, zo wordt de kabel niet beschadigd. De kabel nooit met natte handen aanraken.
- Dompel het apparaat nooit onder in water, ook geen onderdelen ervan. Zet het apparaat of de apparaatonderdelen nooit in de vaatwasmachine. Elektriciteit in combinatie met water is gevaarlijk en kan leiden tot een dodelijke elektrische schok.
- Maak het apparaat niet zelf open. Apparaat werkt met levensgevaarlijke elektrische spanning!
- Niets in de openingen plaatsen. Dat kan brand veroorzaken of een elektrische schok!

### Voorkom de kans op ongevallen tijdens gebruik van het apparaat.

- Het apparaat is bedoeld om dranken volgens deze aanwijzingen te bereiden. Het is enkel bedoeld voor gebruik in particuliere huishoudens en binnenhuis. Gebruik het apparaat enkel voor het beoogde gebruik.
- Gebruik het apparaat niet als het beschadigd is of als het niet naar behoren werkt. Trek onmiddellijk de stekker uit het stopcontact. Retourneer het apparaat aan de *Nespresso Club* voor onderzoek, reparatie of aanpassing. Een beschadigd apparaat kan elektrische schokken, brandwonden en brand veroorzaken.

- Dit apparaat is niet bestemd om gebruikt te worden door jonge kinderen of personen zonder assistentie indien hun fysieke, zintuiglijke of geestelijke vermogens verhinderen dat ze het veilig kunnen gebruiken. Laat kinderen nooit zonder toezicht bij een elektrisch apparaat en voorkom dat zij hiermee kunnen spelen.
- Sluit steeds de hendel en licht hem nooit op terwijl het apparaat in werking is. U zou zich kunnen verbranden. Steek uw vingers niet in capsulevakje of capsuleschacht. U kunt zich daarbij verwonden.
- Gebruik nooit beschadigde of misvormde capsules. Het water zou om de capsule heen kunnen vloeien als het niet door de snijvlakken wordt geperforeerd en zodoende het apparaat beschadigen.
- Maak geen gebruik van het toestel als het lekbakje en het rooster niet aangebracht zijn.
- Deze machine functioneert uitsluitend met *Nespresso* capsules, exclusief verkrijgbaar bij de *Nespresso Club*.

### Bewaar deze gebruiksinstructies.

Overhandig ze aan een eventuele volgende gebruiker.



### Afvoer en milieu

- Uw apparaat bevat waardevolle materialen die geschikt zijn voor hergebruik of recycling. De scheiding van afval vereenvoudigt het recyclingproces van kostbare grondstoffen. Lever het apparaat in bij gemeentelijke inzamelpunten. Informatie over afvoer verkrijgt u bij uw lokale instanties.
- Het toestel en het verpakkingsmateriaal bestaan uit nieuwe materialen die kunnen worden gerecycled.

## PRECAUTIONS IMPORTANTES



**Lire et suivre la totalité des consignes de sécurité pour éviter tout accident corporel ou dégât matériel.**

4

### Éviter les risques d'électrocution mortelle et d'incendie

- Ne brancher l'appareil que sur des prises électriques adaptées et reliées à la terre. Vérifier que le voltage de l'alimentation électrique est le même que celui qui est indiqué sur la plaque signalétique. L'utilisation d'un branchement incorrect annule la garantie.
- Si une rallonge électrique est nécessaire, n'utiliser qu'un câble avec terre et une section de fil de 1,5 mm<sup>2</sup> au moins.
- Ne pas faire passer le câble sur des arêtes tranchantes. L'attacher ou le laisser pendre. Préserver le câble de la chaleur et de l'humidité.
- Ne pas faire fonctionner l'appareil si le câble est endommagé. Renvoyer l'appareil au service du fabricant au Club *Nespresso* ou à d'autres personnes qualifiées pour la réparation.
- Pour éviter des dommages dangereux, ne jamais poser l'appareil sur ou à proximité de surfaces chaudes de type radiateurs, plaques de cuissons électriques, brûleurs à gaz, flammes nues ou autres. Toujours poser l'appareil sur une surface stable et plane.
- Si l'appareil reste inutilisé pendant une longue période, débrancher la fiche de la prise électrique.
- Débrancher en tirant sur la fiche et non sur le câble lui-même, ce qui pourrait endommager ce dernier. Ne jamais toucher le câble avec des mains mouillées.
- Ne jamais plonger l'appareil ou une pièce de celui-ci dans l'eau. Ne jamais mettre l'appareil ou une partie de celui-ci dans un lave-vaisselle. La présence simultanée d'électricité et d'eau est dangereuse et peut entraîner des électrocutions mortelles.
- Ne pas ouvrir l'appareil. Tension dangereuse à l'intérieur !
- Ne rien introduire dans les ouvertures au risque de provoquer un incendie ou une électrocution!

### Éviter un éventuel accident corporel en se servant de l'appareil

- L'appareil est destiné à la préparation de boissons dans le respect de ces consignes de sécurité. Il est réservé à une utilisation au domicile de particuliers et en intérieur. N'utiliser cet appareil que pour les usages prévus.
- Ne pas se servir de l'appareil s'il est endommagé ou s'il ne fonctionne pas parfaitement. Retirer immédiatement la fiche de la prise électrique. Renvoyer l'appareil au Club *Nespresso* pour un contrôle, une réparation ou un réglage. Un appareil endommagé peut provoquer des électrocutions, des brûlures ou un incendie.

- Cet appareil n'est pas destiné à être utilisé par des personnes (y compris des enfants) dont les capacités physiques, sensorielles ou mentales sont limitées, ou qui manquent d'expérience ou de connaissances, à moins qu'ils ne soient surveillés ou n'aient reçu des instructions d'une personne responsable de leur sécurité. Les enfants doivent être surveillés afin d'éviter qu'ils ne jouent avec l'appareil.
- Toujours fermer la poignée et ne jamais la soulever pendant le fonctionnement de l'appareil. Des brûlures sont possibles. Ne pas mettre les doigts dans le compartiment ou le conduit de la capsule. Risque de blessure !
- Ne jamais utiliser une capsule endommagée ou déformée. L'eau pourrait s'écouler autour de la capsule alors qu'elle n'est pas perforée par les lames et endommager l'appareil.
- Ne pas utiliser l'appareil sans bac et grille d'égouttage.
- Cette machine fonctionne uniquement avec les capsules *Nespresso*, en vente directe exclusive auprès du Club *Nespresso*.

### CONSERVER CES INSTRUCTIONS.

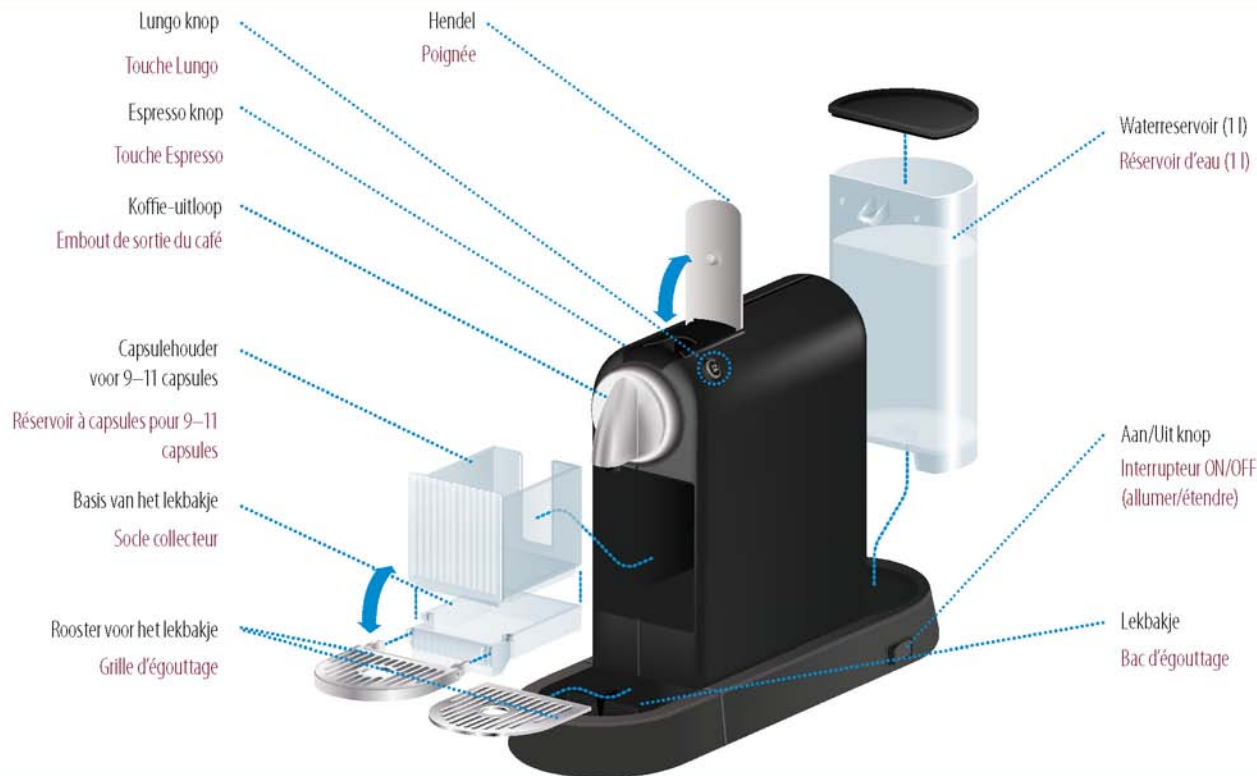
**Les transmettre à tout utilisateur ultérieur.**



### Élimination et protection de l'environnement

- Votre appareil contient des matériaux valorisables qui peuvent récupérer ou recyclés. Le tri en différentes catégories des matériaux restant dans les déchets facilite le recyclage des matières premières valorisables. Déposer l'appareil dans un point de collecte. Vous pouvez obtenir les informations sur l'élimination des déchets auprès de votre municipalité.
- L'appareil et l'emballage sont fabriqués à partir de matériaux neufs recyclables.

## OVERZICHT/ PRESENTATION



5

## STAND-BYMODUS/ MODE ÉCONOMIE D'ÉNERGIE

Dit apparaat is uitgerust met een energiespaartoets, waardoor u op energie kunt besparen.

Cette machine est équipée d'un mode «économie de courant», qui vous permet d'économiser de l'énergie.

De energiespaartoets springt aan als u het apparaat gedurende 30 min. niet heeft gebruikt. In de energiespaarmodus knipperen de lampjes alternatief om de 2 sec.

L'économie de courant s'active après 30 min. de non utilisation. Dans ce mode, les boutons clignotent alternativement toutes les 2 sec.

### OM DEZE MODUS TE VERLATEN POUR SORTIR



Druk op om het even welke **toets** om de energiespaarmodus te verlaten.

Pour sortir du mode d'économie de courant, **appuyez** sur n'importe quelle touche

### OM DE ENERGIESPAARMODUS UIT- OF AAN TE SCHAKELEN POUR DÉSACTIVER OU RÉACTIVER LE MODE ÉCONOMIE DE COURANT



**1** **Uitschakelen**, beide knoppen **gelijktijdig** ingedrukt houden en opnieuw starten.

**Eteignez, pressez et maintenez** la pression sur les deux boutons, puis redémarrez.



**2** De lampjes knipperen alternatief.

5x: Energiespaartoets aan

3x Energiespaartoets uit

Les boutons clignotent alternativement.

5x: économie de courant ON.

3x: économie de courant OFF

## VOOR HET EERSTE GEBRUIK OF NA EEN LANGE PERIODE WAARIN HET APPARAAT NIET WERD GEBRUIKT/ PREMIERE MISE EN SERVICE OU APRES UNE LONGUE PERIODE DE NON-UTILISATION

### **OPMERKING**

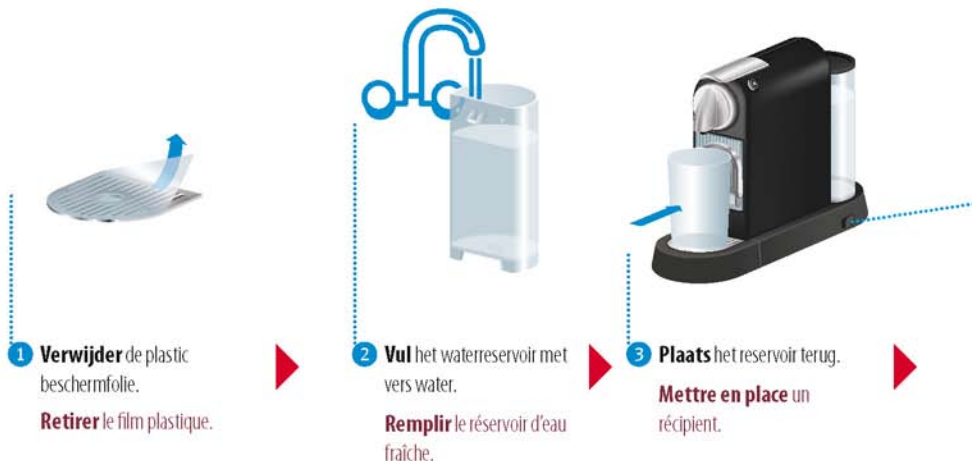
Plaats het koffieapparaat op een oppervlak dat bestendig is tegen water, koffie of andere vloeistoffen. Verwijder meteen de druppels die op de zijkant of onder de koffiemachine zijn achtergebleven.

### **AVIS**

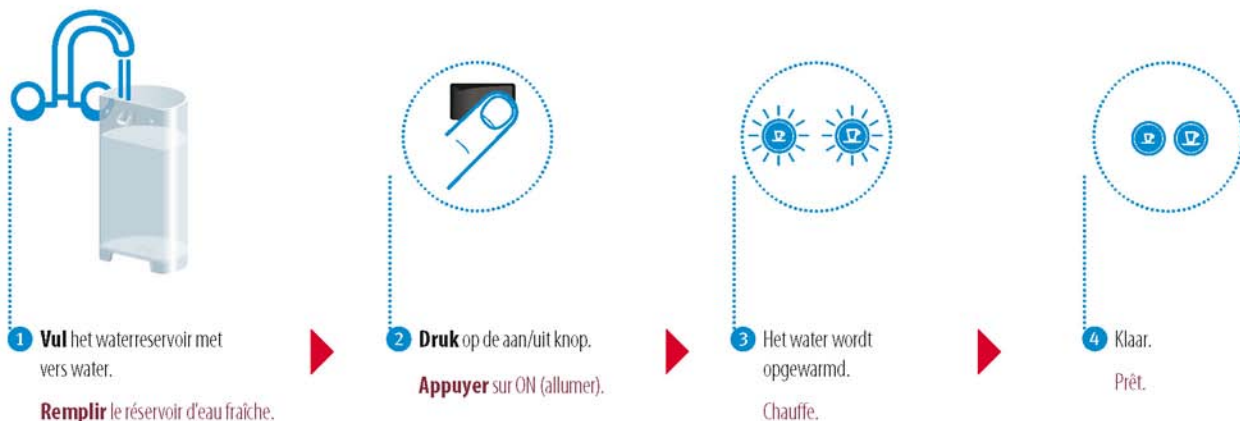
Installer la machine à café sur une surface résistante à l'eau, au café et autres liquides.

Evacuer immédiatement les gouttes répandues à côté ou au-dessous de la machine à café.

6



## DAGELIJKS: VOOR HET EERSTE KOPJE KOFFIE/ AU QUOTIDIEN : AVANT LE PREMIER CAFE





- 4 **Steek** de stekker in het stopcontact en **druk** op de aan/uit knop.

**Brancher** la prise puis **appuyer** sur ON (allumer).



- 5 Het water wordt opgewarmd.

Chauffe.



- 6 **Klaar.**  
Prêt.



**x6** (Lungo)

- 7 **Spoelen:** Laat het water 6x doorlopen.  
**Rincer:** faire couler l'eau 6 fois.

## KOFFIEKOPJE VOORVERWARMEN/ PRECHAUFFER LA TASSE

**TIP** In een voorverwarmd kopje blijft uw koffie langer warm.

**ASTUCE** Une tasse de café préchauffée vous garantit un café chaud plus longtemps.



- 1 **Plaats** een kopje.

**Placer** la tasse.



- 2 **Open** en **sluit** de hendel om de gebruikte capsule te verwijderen.

**Ouvrir** et **fermer** la poignée pour éjecter la capsule usagée.



- 3 **Druk** op eender welke knop en laat het water doorlopen.

**Appuyer** sur n'importe quelle touche et laisser l'eau s'écouler.



- 4 **Leeg** het kopje.

**Vider** la tasse.

## BEREIDING VAN KOFFIE/ PREPARATION DU CAFE

**i** **OPMERKING** Risico van beschadiging! Gebruik nooit beschadigde capsules.

**i** **AVIS** Risque de dommages ! Ne jamais utiliser de capsules déformées.

8



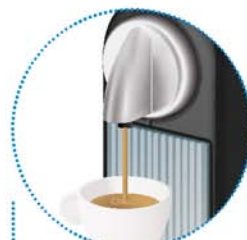
**5** Plaats een kopje.  
Placer la tasse.



**6** Plaats een capsule in de capsulehouder.  
Sluit de klep.  
Insérer la capsule.  
Fermer.



**7** Druk op de Espresso of Lungo knop.  
Appuyer sur la touche Espresso ou Lungo.



**8** De doorloopsnelheid hangt af van de koffiesoort.  
La vitesse d'écoulement dépend de la variété de café.



**9** De capsule wordt **uitgeworpen** (valt in de capsulehouder).  
Éjecter la capsule (Elle tombe dans le réservoir à capsules).

## HOEVEELHEID TERUGZETTEN OP FABRIEKINSTELLINGEN/ REINITIALISATION DU NIVEAU DE REMPLISSAGE AUX PARAMETRES D'USINE



**1** Druk op de aan/uit knop.  
Appuyer sur OFF (éteindre).



**2** Druk op de Lungo knop en houd hem **ingedrukt**.  
Appuyer et maintenir la touche Lungo enfoncée.



Druk op de aan/uit knop.  
Appuyer sur ON (allumer).



Laat de Lungo knop los.  
De waterhoeveelheid voor Lungo en Espresso worden nu opnieuw ingesteld.  
Relâcher la touche Lungo.  
Réinitialisation des volumes Lungo et Espresso.



## PROGRAMMATIE VAN DE HOEVEELHEID/ REGLAGE DE LA QUANTITE DE CAFE EN TASSE



- 1 Leg een capsule in de capsulehouder. Sluit de klep.

Insérer la capsule.  
Fermer.



- 2 Houd de knop ingedrukt.

Appuyer et maintenir la touche enfoncée.



- Laat los de knop los bij de gewenste hoeveelheid water.

De gewenste hoeveelheid water is nu geprogrammeerd.

Relâcher au niveau souhaité.  
Le niveau souhaité est réglé.

## MAAK HET APPARAAT WEKELIJKS SCHOON OF INDIEN NODIG/ NETTOYAGE DE L'APPAREIL : HEBDOMADAIREMENT OU LORSQUE NÉCESSAIRE

### WAARSCHUWING

Risico van elektrische schokken en brand:  
de stekker, het snoer of het apparaat nooit met een natte doek schoonmaken of in om het even welke vloeistof dompelen. Trek de stekker uit het stopcontact. Laat het apparaat afkoelen om brandwonden te voorkomen.

### OPMERKING

Risico van beschadiging!  
**Gebruik** alleen vochtige doek. **Gebruik** uitsluitend milde reinigingsproducten (geen schuurmiddel, geen oplosmiddel). Zet de onderdelen niet in de vaatwasmachine.

### AVERTISSEMENT

Risque d'électrocution mortelle et d'incendie. Ne jamais nettoyer, mouiller ou plonger la prise, le cordon ou l'appareil dans un liquide quelconque. Débrancher l'appareil. Laisser refroidir pour éviter les brûlures.

### AVIS

Risque de dommages!  
**Utiliser** seulement un chiffon humide. **Utiliser** seulement un détergent doux (non abrasif, ne contenant pas de solvant). **Ne laver** aucune pièce dans le lave-vaisselle.



- 1 Neem het apparaat met een vochtige doek af.


Nettoyer l'appareil avec un chiffon humide.

## ONTKALKING/ DETARTRAGE



10

- ⚠ PAS OP** Het ontkalkingsmiddel kan persoonlijk letsel veroorzaken. Lees de instructies op de verpakking van het ontkalkingsmiddel zorgvuldig door en volg ze op.
- i OPMERKING** Risico van beschadiging bij gebruik van azijn. Gebruik uitsluitend geschikt ontkalkingsmiddel. Bij gebruik van ontkalkingsmiddelen kan de behuizing en het contact oppervlak beschadigd raken. Veeg eventueel gemorst ontkalkingsmiddel direct op!
- ⚠ ATTENTION** Un détartrant peut être dangereux. Lire soigneusement et respecter les consignes de sécurité figurant sur l'emballage du détartrant.
- i AVIS** Risques de dommages avec le vinaigre. N'utiliser que des détartrants adaptés. Un détartrant peut endommager l'extérieur de l'appareil et la surface de contact. Essuyer immédiatement les gouttes.

Hardheid van het water:			Ontkalken na:	
Dureté de l'eau :			Détartrer après :	
fH	dH	CaCO <sub>3</sub>	Kopjes, Tassen (40ml)	
36	20	360 mg/l	300	
18	10	180 mg/l	600	
0	0	0 mg/l	1200	

fH Franse hardheidsgraad  
Indice français  
dH Duitse hardheidsgraad  
Indice allemand  
CaCO<sub>3</sub> calciumcarbonaat  
carbonate de calcium



- 1** De capsule **wordt uitgeworpen** (valt in de capsulehouder).  
**Éjecter** la capsule (Elle tombe dans le réservoir à capsules).



- 2** **Leeg** de capsulehouder en het lekbakje.  
**Vider** le réservoir à capsules et le bac d'égouttage.

## ONTKALKING/ DETARTRAGE



- 7** Klaar voor ontkalken.

Lorsque les touches clignotent, la machine est prête au détartrage.



- 8** **Druk** op eender welke knop om te starten.  
**Wacht** alleen tot het waterreservoir leeg is.

**Appuyer** sur n'importe quelle touche pour démarrer. Puis **attendre** que le réservoir d'eau se vide.



- 9** **Vul** het waterreservoir opnieuw met de ontkalkingsoplossing uit het opvangbakje.

**Remplir** le réservoir d'eau avec la solution de détartrage qui est dans le récipient.

0.5 l/  
0.5 l



- 3 **Vul** het waterreservoir met *Nespresso* ontkalkingsmiddel en 0,5 l water.

**Remplir** le réservoir d'eau avec le détartrant *Nespresso* et 0,5 l d'eau.



- 4 **Plaats** een bakje onder de koffie-uitloop (min. 1l).

**Mettre** en place un récipient (min. 1 l).



- 5 Tijdens ontkalken de klem **niet** openen.

**Ne pas soulever** la poignée au cours du détartrage.



- 6 **Druk** beide knoppen 3 seconden gelijktijdig in.

**Appuyer** sur les deux touches simultanément pendant 3 secondes.

11



- 10 **Plaats** een bakje onder de koffie-uitloop (min. 1l).

**Mettre** en place un récipient (min. 1 l).



- 11 **Druk** op eender welke knop om te starten. **Wacht** alleen tot het waterreservoir leeg is.

**Appuyer** sur n'importe quelle touche pour démarrer. Puis **attendre** que le réservoir d'eau se vide.

**Zie** hoofdstuk spoelen.

**Suivre** les consignes de la section Rincer.

## SPOELEN/ RINCER

**!** **PAS OP** Het achtergebleven ontkalkingsmiddel kan persoonlijk letsel veroorzaken. Spoel grondig na om eventueel achtergebleven ontkalkingsmiddel te verwijderen.

**!** **ATTENTION** Un reste de détartrant peut être dangereux. Rincer soigneusement pour éliminer toute trace.

12



**1** **Leeg** het waterreservoir, **spoel** het grondig na en **vul** het met vers water.

**Vider, rincer et remplir** le réservoir d'eau fraîche.



**2** **Plaats** een bakje onder de koffie-uitloop (min. 1l).

**Mettre** en place un récipient (min. 1l).



**3** **Spoelen: Druk** op de aan/uit knop. **Wacht** tot het waterreservoir leeg is.

**Rincer: Presser. Attendre** que le réservoir à eau soit vide.

**LEEG HET SYSTEEM** als het apparaat gedurende een lange tijd niet wordt gebruikt, als bescherming tegen vorst en voorafgaand aan een reparatie/  
**VIDER LE SYSTEME** : Avant une longue période sans utilisation, pour la protection antigel et avant une réparation



**1** **Druk** op de aan/uit knop.  
**Appuyer** sur OFF.



**2** **Remove** water tank.  
**Enlever** le réservoir d'eau.



**3** **Open** de capsuleklem.  
**Ouvrir** la poignée.



- 4 **Druk** beide knoppen tegelijk in en houd ze 3 seconden ingedrukt.

**Appuyer** sur les deux touches simultanément pendant trois secondes pour arrêter.

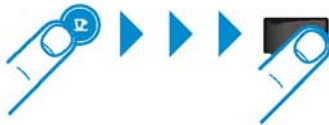


- 1 **Druk** op de aan/uit knop.  
**Appuyer** sur OFF.



- 2 **Leeg** en reinig elke dag het waterreservoir, de capsulehouder en het lekbakje

**Vider** et **nettoyer** le réservoir d'eau, le réservoir à capsules et le socle collecteur.



- 4 **Druk** de espressoknop en de aan/uit knop gelijktijdig in, **houd** ze enige tijd ingedrukt en **laat ze vervolgens los**.

**Appuyer** et **maintenir** la touche espresso, puis appuyer sur ON. **Relâcher**.



- 5 De verlichting van de knoppen knippert afwisselend.

Les touches clignotent alternativement.



- 6 **Druk** op de aan/uit knop. (Het apparaat blokkeert gedurende 10 min. Er kan een beetje water lekken).

**Appuyer** sur OFF (L'appareil est bloqué pendant 10 min. Un peu d'eau peut s'échapper).

## STORINGEN/ PANNES

14

Controlelampje brandt niet.	→ <b>Controleer</b> de hoofdkabel, de stekker, de netspanning en de zekering. Mocht u problemen ondervinden, neem dan <b>telefonisch contact</b> op met de <i>Nespresso Club</i> .
Geen koffie, geen water.	→ Het waterreservoir is leeg. <b>Vul</b> het waterreservoir. → <b>Ontkalk</b> indien nodig, zie hoofdstuk Ontkalking.
De koffie loopt heel traag uit het apparaat.	→ De doorloopsnelheid hangt af van de koffiesoort. → <b>Ontkalk</b> indien nodig, zie hoofdstuk Ontkalking.
De koffie is niet warm genoeg.	→ <b>Verwarm</b> het kopje voor. → <b>Ontkalk</b> indien nodig.
Het water lekt weg langs de capsules. (water in de bak met capsules).	→ <b>Plaats</b> de bak op de juiste manier. In geval van lekkage, neem telefonisch contact op met de <i>Nespresso Club</i> .
Het controlelampje knippert onregelmatig.	→ <b>Laat</b> het apparaat repareren of neem telefonisch contact op met de <i>Nespresso Club</i> .
Geen koffie, er komt alleen water (ondanks de ingezette capsule).	→ Neem telefonisch contact op met de <i>Nespresso Club</i> bij problemen.

Pas de voyant lumineux.	→ <b>Vérifier</b> l'alimentation secteur, la prise, la tension et le fusible. En cas de problèmes, <b>appeler</b> le Club <i>Nespresso</i> .
Pas de café, pas d'eau.	→ Le réservoir d'eau est vide. <b>Remplir</b> le réservoir d'eau. → <b>Détartre</b> si nécessaire ; voir section Détartage.
Le café s'écoule très lentement.	→ La vitesse d'écoulement dépend du type de café. → <b>Détartre</b> si nécessaire ; voir section Détartage.
Le café n'est pas assez chaud.	→ <b>Préchauffer</b> la tasse. → <b>Détartre</b> si nécessaire.
Fuite dans la zone des capsules (de l'eau dans le réservoir à capsules).	→ <b>Positionner</b> la capsule correctement. Si la fuite persiste, appeler le Club <i>Nespresso</i> .
Clignotement à intervalles irréguliers.	→ <b>Envoyer</b> l'appareil en réparation ou appeler le Club <i>Nespresso</i> .
Pas de café, la machine produit uniquement de l'eau (malgré la présence d'une capsule insérée).	→ En cas de problèmes, appeler <i>Nespresso Club</i> .

## TECHNISCHE GEGEVENS/ SPECIFICATIONS

	220–240 V, 50/60 Hz, max./max. 1260 W
	Max./max. 19 bar
	~ 3,4 kg
	1 l
	5 °C tot/à 45 °C
	 13 cm  27,7 cm  37,2 cm

## OPTIONEEL ACCESSOIRE/ ACCESSOIRE OPTIONNEL



*Nespresso* ontkalkingskit: art. 3035/CBU-2

Kit de détartrage *Nespresso*: Art. 3035/CBU-2