

IT

Italiano, 1

EN

English, 13

FR

Français, 25

DE

Deutsch, 37

NL

Dutch, 49

ES

Espanol, 61

PT

Portuges, 73

IDL 750

Sommario

Installazione, 2-3

Posizionamento e livellamento
Collegamenti idraulici ed elettrici
Dati tecnici

Descrizione dell'apparecchio, 4

Vista d'insieme
Pannello di controllo

Caricare i cestelli, 5

Cestello inferiore
Cestello delle posate
Cestello superiore

Avvio e utilizzo, 6

Avviare la lavastoviglie
Caricare il detersivo
Opzioni di lavaggio

Programmi, 7

Tabella dei programmi

Brillantante e sale rigenerante, 8

Caricare il brillantante
Caricare il sale rigenerante

Manutenzione e cura, 9

Escludere acqua e corrente elettrica
Pulire la lavastoviglie
Evitare i cattivi odori
Pulire gli irroratori
Pulire i filtri
Se ci si assenta per lunghi periodi

Precauzioni e consigli, 10

Sicurezza generale
Smaltimento
Risparmiare e rispettare l'ambiente

Anomalie e rimedi, 11

Installazione

IT

! È importante conservare questo libretto per poterlo consultare in ogni momento. In caso di vendita, di cessione o di trasloco, assicurarsi che resti insieme all'apparecchio.

! Leggere attentamente le istruzioni: ci sono importanti informazioni sull'installazione, sull'uso e sulla sicurezza.

! In caso di trasloco tenere l'apparecchio in posizione verticale; se fosse necessario, inclinarlo sul lato posteriore.

Posizionamento e livellamento

1. Disimballare l'apparecchio e controllare che non abbia subito danni durante il trasporto. Se fosse danneggiato non collegarlo e contattare il rivenditore.

2. Sistemare la lavastoviglie facendo aderire i fianchi o lo schienale ai mobili adiacenti o alla parete. L'apparecchio può anche essere incassato sotto a un piano di lavoro continuo (*vedi foglio di Montaggio*).

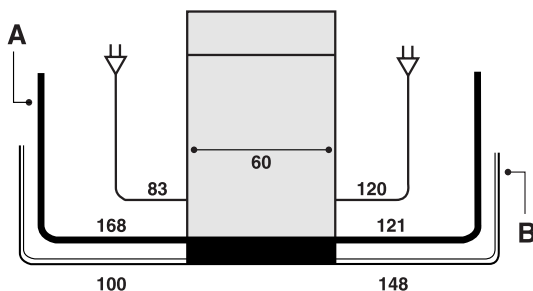
3. Posizionare la lavastoviglie su un pavimento piano e rigido. Compensare le irregolarità svitando o avvitando i piedini finché l'apparecchio non sia orizzontale (non deve essere inclinato più di 2 gradi). Un accurato livellamento dà stabilità ed evita vibrazioni, rumori e spostamenti.

Collegamenti idraulici ed elettrici

! L'adattamento degli impianti elettrici e idraulici per l'installazione deve essere eseguito solo da personale qualificato.

! La lavastoviglie non deve appoggiare sui tubi o sul cavo di alimentazione elettrica.

I tubi di carico (A) e di scarico (B) dell'acqua e il cavo di alimentazione elettrica possono essere orientati verso destra o sinistra per consentire la migliore installazione (*vedi figura*).



Collegamento del tubo di carico dell'acqua

- A una presa d'acqua fredda: avvitare bene il tubo di carico a un rubinetto con bocca filettata da 3/4 gas; prima di avvitare, far scorrere l'acqua finché non sia limpida affinché le eventuali impurità non intasino l'apparecchio.
- A una presa d'acqua calda: nel caso di impianto centralizzato di termosifoni, la lavastoviglie può essere alimentata con acqua calda di rete purché non superi la temperatura di 60°C. Avvitare il tubo al rubinetto come descritto per la presa d'acqua fredda.

! Se la lunghezza del tubo di carico non è sufficiente, rivolgersi a un negozio specializzato o a un tecnico autorizzato (*vedi Assistenza*).

! La pressione dell'acqua deve essere compresa nei valori riportati dalla tabella Dati tecnici (*vedi sotto*).

! Fare attenzione che nel tubo non ci siano né pieghe né strozzature.

Sicurezza anti-allagamento

Per garantire che non si generino allagamenti, la lavastoviglie:

- è dotata di un sistema che interrompe l'ingresso dell'acqua nel caso di anomalie o di perdite dall'interno.

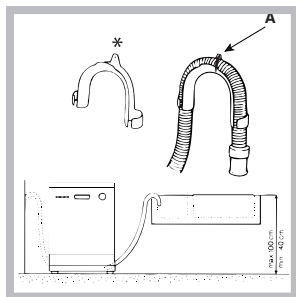
- è dotata di sicurezza *Water Stop**, cioè è provvista di un tubo di carico dell'acqua costituito da un tubo esterno trasparente e da uno interno rosso: entrambi i tubi sopportano pressioni molto alte. In caso di rottura del tubo interno, quello esterno si colora di un rosso vivo e convoglia l'acqua al posto di quello interno, evitando perdite.

! È molto importante controllare periodicamente il tubo esterno: se lo si vede rosso vivo, deve essere cambiato al più presto dall'Assistenza tecnica autorizzata (*vedi Assistenza*).

* Presente solo su alcuni modelli.

Collegamento del tubo di scarico dell'acqua

Collegare il tubo di scarico, senza piegarlo, a una conduttura di scarico con diametro minimo di 4 cm. Oppure appoggiarlo al bordo di un lavandino o di una vasca; l'estremità libera del tubo di scarico non deve rimanere immersa nell'acqua.



Lo speciale gomito* in plastica agevola una sistemazione ottimale: fissare saldamente il gomito al muro per evitare che il tubo si muova e versi l'acqua fuori dallo scarico. La parte del tubo contrassegnata con la lettera A deve essere a

un'altezza compresa tra 40 e 100 cm da terra (vedi figura).

! È sconsigliato usare tubi di prolunga.

Collegamento elettrico

Prima di inserire la spina nella presa della corrente, accertarsi che:

- la presa abbia la messa a terra e sia a norma di legge;
- la presa sia in grado di sopportare il carico massimo di potenza della macchina, indicato nella targhetta caratteristiche sulla controporta (vedi *Descrizione della lavastoviglie*);
- la tensione di alimentazione sia compresa nei valori indicati nella targhetta caratteristiche sulla controporta;
- la presa sia compatibile con la spina dell'apparecchio. In caso contrario richiedere la sostituzione della spina a un tecnico autorizzato (vedi *Assistenza*); non usare prolunghie o prese multiple.

! Ad apparecchio installato, il cavo di alimentazione elettrica e la presa della corrente devono essere facilmente raggiungibili.

! Il cavo non deve subire piegature o compressioni.




! Il cavo deve essere controllato periodicamente e sostituito solo da tecnici autorizzati (vedi *Assistenza*).

! L'Azienda declina ogni responsabilità qualora queste norme non vengano rispettate.

Avvertenze per il primo lavaggio

Dopo l'installazione, immediatamente prima del primo lavaggio, riempire completamente d'acqua il serbatoio del sale e aggiungere circa 2 Kg di sale (vedi *Brillantante e sale rigenerante*): è normale che l'acqua trabocchi. È normale anche che dopo il caricamento del sale la spia MANCANZA SALE* continui a lampeggiare per alcuni cicli.

Caratteristiche tecniche

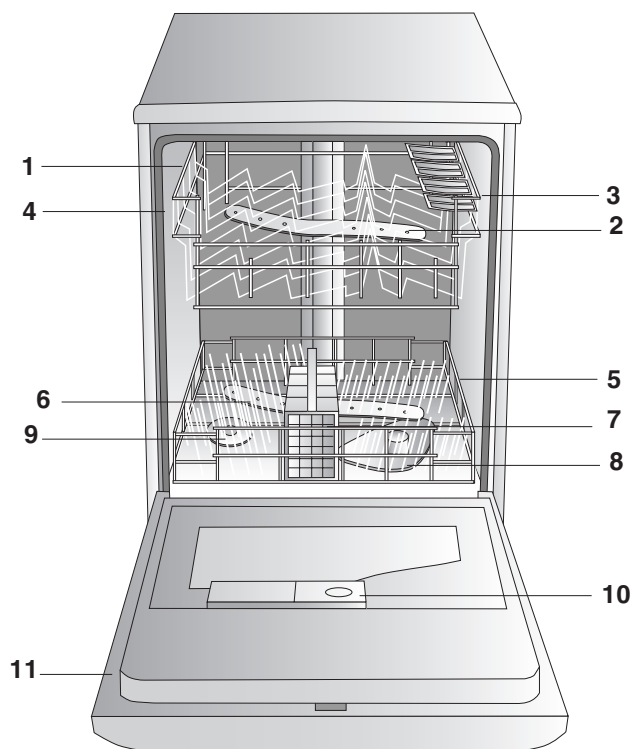
Dimensioni	Larghezza cm. 60 Altezza cm. 85 Profondità cm. 60
Capacità	12 coperti standard
Pressione acqua alimentazione	30 Kpa ÷ 1Mpa (0.3 ÷ 10 bar) 4,3 psi – 145 psi
Tensione di alimentazione	vedi targhetta caratteristiche
Potenza totale assorbita	vedi targhetta caratteristiche
Fusibile	vedi targhetta caratteristiche
  	Questa apparecchiatura è conforme alle seguenti Direttive Comunitarie: -73/23/EEC del 19/02/73 (Bassa Tensione) e successive modifiche -89/336/EEC del 03/05/89 (Compatibilità Elettromagnetica) e successive modificazioni -97/17/EC (Etichettatura) -2002/96/CE

* Presente solo su alcuni modelli.

Descrizione dell'apparecchio

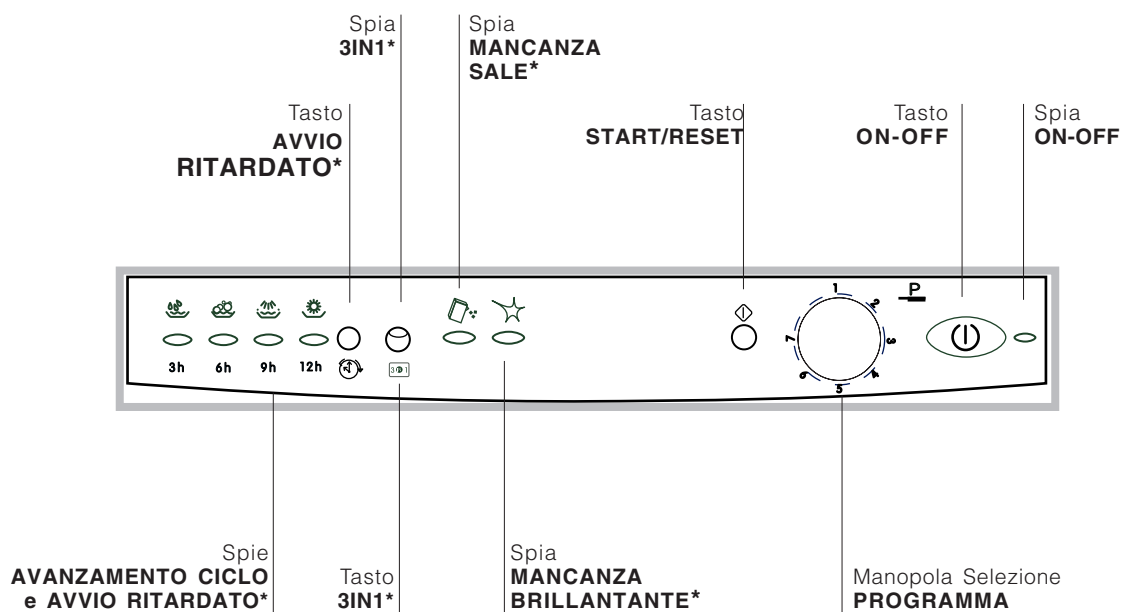
IT

Vista d'insieme



1. Cestello superiore
2. Irroratore superiore
3. Ribaltine
4. Regolatore altezza cestello
5. Cestello inferiore
6. Irroratore inferiore
7. Cestello posate
8. Filtro lavaggio
9. Serbatoio sale
10. Vaschette detersivo e serbatoio brillantante
11. Targhetta caratteristiche

Pannello di controllo



* Presente solo su alcuni modelli.

! Prima di caricare, eliminare dalle stoviglie i residui di cibo, mettere in ammollo pentole e padelle incrostate, vuotare bicchieri e coppe dei liquidi rimasti. Dopo aver caricato, controllare che gli irroratori ruotino liberamente.

Cestello inferiore

Sistemarvi le stoviglie più difficili da lavare secondo gli *Esempi di caricamento* e avvalendosi dei supporti ribaltabili*.

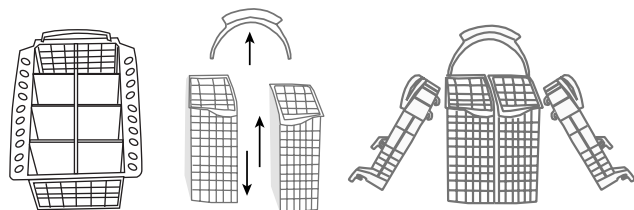
- Piatti da portata e coperchi: ai lati del cestello.
- Pentole e insalatiere: sempre capovolte.
- Stoviglie molto fonde: in posizione obliqua.

Per garantire migliori prestazioni di lavaggio e asciugatura, la superficie del cestello inferiore è più ruvida di quello superiore.

Cestello delle posate

Il cestello delle posate può essere di tipo diverso a seconda dei modelli di lavastoviglie.

! I coltelli e gli utensili appuntiti devono essere sistemati nel cestello delle posate con la punta rivolta verso il basso.



Per dividere in due il corpo centrale*: sfilare la maniglia. Le due alette laterali* si possono staccare e agganciare al cestello superiore o inferiore.

I due elementi a griglia* si inseriscono sul cestello per tenere separate le posate: inserirle nelle feritoie con i manici verso il basso.

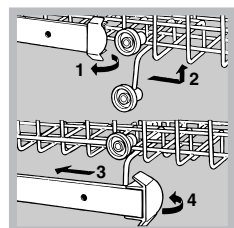
Cestello superiore

Caricarvi le stoviglie delicate e leggere: bicchieri, tazze da tè e caffè, piattini, insalatiere basse, padelle, pentole basse poco sporche, secondo gli *Esempi di caricamento*.

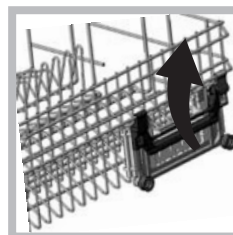
- Stoviglie leggere: sistemarle in modo che non vengano spostate dai getti d'acqua.
- Tazze e tazzine: posizzionarli sulle ribaltine**.
- Coltelli lunghi e acuminati, posate di servizio: posizzionarli sulle ribaltine**.

Regolare l'altezza del cestello superiore

Per agevolare la sistemazione delle stoviglie, è possibile sistemare il cestello superiore in posizione alta o bassa:



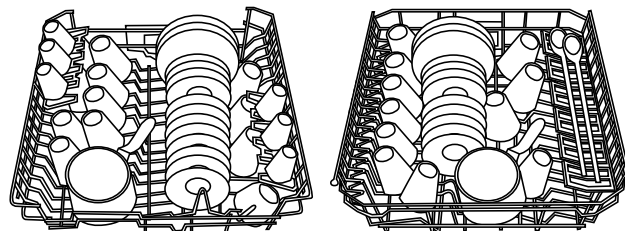
aprire i fermi delle guide del cestello a destra e a sinistra ed estrarre il cestello; sistemarlo in alto o in basso, farlo scivolare lungo le guide fino a far entrare anche le rotelle anteriori e chiudere i fermi (*vedi figura*).



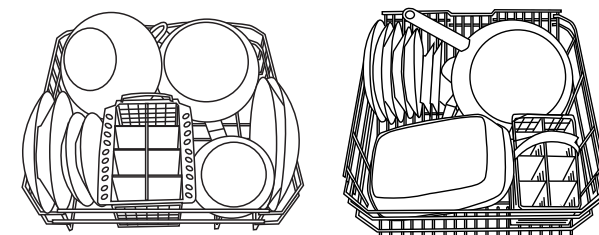
Se il cestello è dotato di maniglie click clack* (*vedi figura*), tirarle in su o in giù per regolare l'altezza.

IT

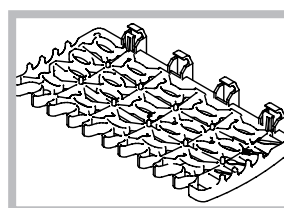
Esempi di caricamento cestello superiore



Esempi di caricamento cestello inferiore



Ribaltine Just you**



Queste speciali ribaltine servono per sistemare tazze e tazzine. Cucchiaini, forchette e coltelli vanno inseriti apposite fessure. I bicchieri a calice possono essere appesi inserendo il gambo nelle fessure.

Stoviglie non adatte al lavaggio in lavastoviglie

- Oggetti di legno, con impugnatura in legno, in corno, con parti incollate o non espressamente indicati per il lavaggio in lavastoviglie.
- Oggetti di alluminio, rame, ottone, peltro o stagno.
- Stoviglie di plastica non termoresistente.
- Porcellane antiche o dipinte a mano.
- Argenteria antica. L'argenteria non antica può invece essere lavata con un programma delicato e accertandosi che non sia a contatto con altri metalli.

! Si consiglia l'acquisto di stoviglie idonee al lavaggio in lavastoviglie.

Lavaggio delle maniglie*

Per lavare le maniglie dei cestelli inferiore e superiore: estrarre i due tappini di fissaggio, sfilare le maniglie, lavarle sotto l'acqua corrente e fissarle sul cestello con i tappini.

* Presente solo in alcuni modelli.

** Variabili per numero e posizione.

Avvio e utilizzo

IT

Avviare la lavastoviglie

1. Aprire il rubinetto dell'acqua.
2. Premere il tasto ON-OFF: la spia si illumina.
3. Aprire la porta e dosare il detersivo (vedi sotto).
4. Caricare i cestelli (vedi *Caricare i cestelli*) e chiudere la porta.
5. Ruotare la manopola in senso orario per impostare il tipo di lavaggio desiderato in base alle stoviglie e al loro grado di sporco (vedi *tabella dei programmi*).
6. Selezionare le opzioni di lavaggio (vedi sotto).
7. Avviare premendo il tasto START/RESET: si sente un bip di conferma. Le spie AVANZAMENTO CICLO segnalano lo stato del programma:



Prelavaggio, Lavaggio, Risciacquo, Asciugatura.

8. Al termine del lavaggio si sentono tre brevi segnali acustici e lampeggia la spia dell'ASCIUGATURA.
9. Spegnerne l'apparecchio premendo il tasto ON-OFF, chiudere il rubinetto dell'acqua e staccare la spina dalla presa di corrente.
10. Aprire la porta e aspettare alcuni minuti prima di togliere le stoviglie, per evitare di scottarsi. Scaricare i cestelli iniziando da quello inferiore.

Modificare un programma in corso

Se si è selezionato un programma sbagliato è possibile modificarlo, purché appena iniziato: tenere premuto il tasto START/RESET per 4 secondi. Dopo un bip lungo e tre brevi, la spia AVANZAMENTO CICLO si spegne: selezionare il nuovo programma ruotando la manopola in senso antiorario e avviare premendo il tasto START/RESET.

Aggiungere altre stoviglie

Premere il tasto ON/OFF, aprire la porta facendo attenzione alla fuoriuscita di vapore e inserire le stoviglie. Premere di nuovo il tasto ON-OFF: il ciclo riprende.

Interruzioni accidentali

Se durante il lavaggio si apre la porta o si verifica un'interruzione di corrente, il lavaggio si interrompe. Riprende dal punto in cui si era interrotto quando si chiude la porta o torna la luce.

Caricare il detersivo

Il buon risultato del lavaggio dipende anche dal corretto dosaggio del detersivo riportato dalla casa produttrice. Eccedendo non si lava in modo più efficace e si inquina l'ambiente.

vaschetta A: Detersivo per lavaggio

vaschetta B: Detersivo per prelavaggio

1. Aprire il coperchio C premendo il pulsante D.
2. Dosare il detersivo consultando la *Tabella dei programmi*:

- in polvere: vaschette A e B.
- pastiglie: vaschetta A e fondo vasca, cioè quando il programma ne richiede 1, metterla nella vaschetta A e chiudere il coperchio; quando ne richiede 2, mettere la seconda sul fondo della vasca.

3. Eliminare i residui di detersivo dai bordi della vaschetta e chiudere il coperchio fino allo scatto.

Opzioni di lavaggio*

Partenza differita.

È possibile posticipare di 12, 9, 6 e 3 ore l'avvio del programma:

1. Premere il tasto AVVIO RITARDATO: a ogni pressione si sente un bip e si accende la spia del ritardo selezionato.
2. Selezionare il programma e premere il tasto START/RESET: dopo il bip inizia il conto alla rovescia;
3. A tempo scaduto, la spia si spegne e il programma si avvia.

Per modificare il ritardo e selezionare un tempo inferiore premere il tasto AVVIO RITARDATO. Per annullarlo premere il tasto in successione finché non si avvia il programma e si illumina la spia AVANZAMENTO CICLO corrispondente all'inizio del programma stesso.

3in1*

Quando si usano le pastiglie multifunzione (2in1, 3in1, 4in1, ecc.) premere il tasto 3in1. Con questa opzione viene ottimizzato il risultato di lavaggio. Il tempo complessivo del programma aumenta di circa 10 minuti.

! Questa opzione è sconsigliata con i programmi che non prevedono l'uso delle pastiglie multifunzione (vedi *tabella dei programmi*).

* Presente solo su alcuni modelli.

Tabella dei programmi

! Le lavastoviglie INDESIT sono dotate di un sistema automatico di pulizia del filtro per evitare il suo intasamento da residui di cibo. Questa operazione può prolungare la durata dei programmi. Con un elevato grado di sporco dei filtri la lavastoviglie si blocca (*Vedi anomalie e rimedi - allarme filtri intasati*).

IT

! Il numero e il tipo di programmi variano in base al modello di lavastoviglie.

Indicazioni per la scelta dei programmi	Programma	Detersivo (A) = vaschetta A (B) = vaschetta B			Prelavaggio	Asciugatura	Durata del programma (tolleranza ±10%)
		In polvere	liquido	pastiglie			
Stoviglie e pentole molto sporche (da non usare per pezzi delicati).	1) Intensivo	30 g (A) 5 g (B)	30 ml (A) 5 ml (B)	1 (A) 1 (fondo vasca)	•	•	120'
Stoviglie e pentole normalmente sporche. Programma standard giornaliero.	2) Normale	30 g (A)	30 ml (A)	1 (A)		•	88'
Lavaggio ecologico a bassi consumi energetici, adatto a stoviglie e pentole.	3) Eco	25 g (A) 5 g (B)	25 ml (A) 5 ml (B)	1 (A)	•	•	145'
Ciclo economico e veloce da utilizzare per stoviglie poco sporche, subito dopo l'uso.	4) Rapido	25 g (A)	25 ml (A)				30'
Lavaggio preliminare in attesa di completare il carico al pasto successivo.	5) Ammollo						12'
Programma speciale, ideale per lavaggi frequenti e per un carico ridotto di stoviglie. Sporchi normali nel cesto inferiore e sporchi leggeri nel cesto superiore.	6) Mezzo carico	30 g (A)	30 ml (A)			•	60'
Ciclo rapido ed economico per un carico giornaliero di stoviglie. Si effettua automaticamente solo sul cesto superiore.	7) Solo per te	25 g (A)	25 ml (A)				40'

Nota

Per facilitare il dosaggio del detersivo è bene sapere che:

1 cucchiaino da cucina = 15 grammi di polvere = 15 ml di liquido circa

1 cucchiaino da cucina = 5 grammi di polvere = 5 ml di liquido circa

Brillantante e sale rigenerante

IT

! Usare solo prodotti specifici per lavastoviglie. Non usare sale alimentare o industriale.

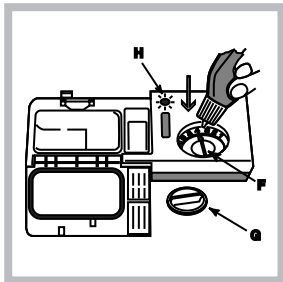
! Se si usa un prodotto multifunzione (2in1, 3in1, 4in1, ecc.) non è necessario aggiungere brillantante e si consiglia invece di aggiungere sale, specie se l'acqua è dura o molto dura. Non aggiungendo né sale né brillantante è normale che le spie MANCANZA SALE* e MANCANZA BRILLANTANTE* continuino a lampeggiare.

Caricare il brillantante

Il brillantante facilita l'asciugatura delle stoviglie facendo scivolare l'acqua dalla superficie, così che non rimangano striature o macchie.

Il serbatoio del brillantante va riempito:

- quando lo si vede vuoto attraverso la spia ottica (H). Spia chiara: aggiungere brillantante; spia scura: brillantante sufficiente;
- quando sul pannello lampeggia la spia MANCANZA BRILLANTANTE*;



1. Aprire il serbatoio ruotando il tappo (G) in senso antiorario.
2. Versare il brillantante evitando che fuoriesca. Se accade, pulire subito con una spugna.
3. Riavvitare il tappo.

Regolare le dosi di brillantante

Se non si è soddisfatti del risultato del lavaggio o dell'asciugatura, è possibile regolare le dosi di brillantante. Con un cacciavite girare il regolatore (F) scegliendo tra 6 posizioni (la regolazione di fabbrica è sul 4):

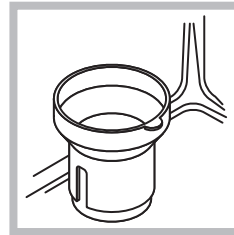
- se sulle stoviglie ci sono striature bianche girare verso i numeri bassi (1-3).
- se ci sono gocce d'acqua o macchie di calcare girare verso i numeri alti (4-6).

! Se si utilizzano le pastiglie multifunzione (2in1, 3in1, 4in1, ecc.) e si vuole ottenere una migliore asciugatura, riempire comunque il serbatoio e regolare sul 2.

Caricare il sale rigenerante

Per avere buoni risultati di lavaggio è indispensabile verificare che il serbatoio del sale non sia mai vuoto. Il sale rigenerante elimina il calcare dall'acqua, evitando che si depositi sulle stoviglie. Il serbatoio del sale è posto nella parte inferiore della lavastoviglie (vedi Descrizione) e va riempito:

- quando il galleggiante verde* non è visibile osservando il tappo del sale;
- quando sul pannello lampeggia la spia MANCANZA SALE*;
- in assenza di spia o di galleggiante verde: circa ogni 30 cicli di lavaggio;



1. Estrarre il cestello inferiore e svitare il tappo del serbatoio in senso antiorario.
2. Solo per il primo utilizzo: riempire il serbatoio di acqua fino al bordo.
3. Posizionare l'imbuto in dotazione (vedi figura)

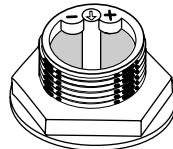
e riempire il serbatoio di sale fino al bordo (circa 2 kg); è normale che trabocchi un po' d'acqua.

4. Togliere l'imbuto, eliminare i residui di sale dalla filettatura e avvitare bene il tappo, affinché nel serbatoio non entri detersivo durante il lavaggio (potrebbe danneggiarsi irrimediabilmente il decalcificatore).

! Quando si aggiunge il sale, avviare subito un ciclo di lavaggio senza stoviglie per eliminare la soluzione salina traboccata ed evitare la corrosione.

Regolare le dosi di sale*

È possibile regolare il consumo di sale in base alla durezza della propria acqua, dato reperibile presso l'Ente erogatore dell'acqua potabile.



1. Svitare il tappo del serbatoio.
2. Ruotare la freccia sul collare (vedi figura) verso il + o verso il - facendo riferimento alla tabella:

Durezza dell'acqua			Posizione selettore	Consumo sale (grammi/ciclo)	Autonomia (cicli/2Kg)
°dH	°fH	°mmol/l			
0-10	0-17	0-1,7	/	0	/
10-25	18-44	1,8-4,4	-	20	60
25-50	45-89	4,5-8,9	MED	40	40
> 50	> 89	> 8,9	+	60	25

Il decalcificatore è regolato di fabbrica sul +.

Se si utilizzano le pastiglie multifunzione (2in1, 3in1, 4in1, ecc.) riempire comunque il serbatoio del sale e regolare su -; se la durezza dell'acqua è superiore a 60°fH, regolare su +.

* Presente solo su alcuni modelli.

Escludere acqua e corrente elettrica

- Chiudere il rubinetto dell'acqua dopo ogni lavaggio per eliminare il pericolo di perdite.
- Staccare la spina della corrente quando si pulisce la macchina e durante i lavori di manutenzione.

Pulire la lavastoviglie

- La superficie esterna e il pannello di controllo possono essere puliti con un panno imbevuto di acqua tiepida e sapone. Non usare solventi o abrasivi.
- La vasca interna può essere pulita da eventuali macchie con un panno imbevuto di acqua e poco aceto.

Evitare i cattivi odori

- Lasciare sempre socchiusa la porta per evitare il ristagno di umidità.
- Pulire regolarmente le guarnizioni perimetrali di tenuta della porta e delle vaschette detersivo con una spugnetta umida. Si eviteranno così ristagni di cibo, principali responsabili del cattivo odore.

Pulire gli irroratori



Può succedere che residui di cibo si attacchino agli irroratori e ostruiscano i fori da cui esce l'acqua: di tanto in tanto è bene controllarli e pulirli con uno spazzolino non metallico.

Pulire i filtri

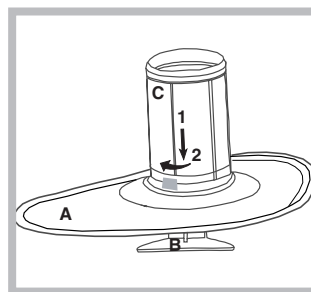
I filtri puliscono l'acqua di lavaggio dai residui di cibo e la rimettono in circolo: per avere buoni risultati di lavaggio è necessario pulirli.

! Pulire i filtri con regolarità.

! Dopo la pulizia verificare che il gruppo filtrante sia stato correttamente inserito.

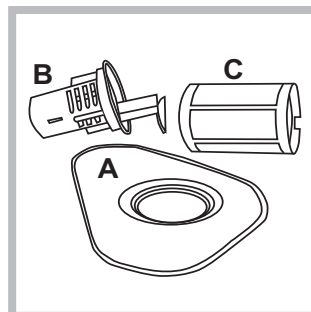
! La lavastoviglie non deve essere usata senza filtri.

1. Estrarre i filtri tirando il manico verso l'alto.



2. Pulire i filtri:

- dopo ogni lavaggio pulire il piatto semicircolare A e il bicchiere B (si estraggono tirando il manico) dai residui più grossi, sciacquandoli sotto acqua corrente.



- una volta al mese pulire accuratamente tutto il gruppo filtrante: piatto semicircolare A, bicchiere B e filtro cilindrico C (si estrae ruotandolo in senso antiorario). Per la pulizia aiutarsi con uno spazzolino non metallico.

3. Rimontare il gruppo filtrante e ricollocarlo nella sua sede seguendo i movimenti 1 e 2, indicati in figura, fino allo scatto.

Se ci si assenta per lunghi periodi

- Fare un lavaggio a vuoto.
- Staccare i collegamenti elettrici e idraulici.
- Lasciare socchiusa la porta.

Precauzioni e consigli

IT

! L'apparecchio è stato progettato e costruito in conformità alle norme internazionali di sicurezza. Queste avvertenze sono fornite per ragioni di sicurezza e devono essere lette attentamente.

Sicurezza generale

- L'apparecchio è stato concepito per un uso di tipo non professionale all'interno dell'abitazione.
- L'apparecchio deve essere usato per il lavaggio delle stoviglie a uso domestico, solo da persone adulte e secondo le istruzioni riportate in questo libretto.
- L'apparecchio non va installato all'aperto, nemmeno se lo spazio è riparato, perché è molto pericoloso lasciarlo esposto a pioggia e temporali.
- Non toccare la lavastoviglie a piedi nudi.
- Non staccare la spina dalla presa della corrente tirando il cavo, bensì afferrando la spina.
- È necessario chiudere il rubinetto dell'acqua e staccare la spina dalla presa della corrente prima di effettuare operazioni di pulizia e manutenzione.
- In caso di guasto, in nessun caso accedere ai meccanismi interni per tentare una riparazione.
- Non toccare mai la resistenza.
- Non appoggiarsi o sedersi sulla porta aperta: l'apparecchio potrebbe ribaltarsi.
- Tenere il detersivo e il brillantante fuori dalla portata dei bambini.
- Gli imballaggi non sono giocattoli per bambini.

Smaltimento

- Smaltimento del materiale di imballaggio: attenersi alle norme locali, così gli imballaggi potranno essere riutilizzati.
- La direttiva Europea 2002/96/CE sui rifiuti di apparecchiature elettriche ed elettroniche (RAEE), prevede che gli elettrodomestici non debbano essere smaltiti nel normale flusso dei rifiuti solidi urbani. Gli apparecchi dismessi devono essere raccolti separatamente per ottimizzare il tasso di recupero e riciclaggio dei materiali che li compongono e impedire potenziali danni per la salute e l'ambiente. Il simbolo del cestino barrato è riportato su tutti i prodotti per ricordare gli obblighi di raccolta separata.

Per ulteriori informazioni, sulla corretta dismissione degli elettrodomestici, i detentori potranno rivolgersi al servizio pubblico preposto o ai rivenditori.

Risparmiare e rispettare l'ambiente

Risparmiare acqua ed energia

- Avviare la lavastoviglie solo a pieno carico. In attesa che la macchina sia piena, prevenire i cattivi odori con il ciclo Ammollo (*vedi Programmi*).
- Selezionare un programma adatto al tipo di stoviglie e al grado di sporco consultando la *Tabella dei programmi*:
 - per stoviglie normalmente sporche utilizzare il programma Eco, che garantisce bassi consumi energetici e di acqua.
 - se il carico è ridotto attivare l'opzione Mezzo carico (*vedi Avvio e utilizzo*).
- Se il proprio contratto di erogazione dell'energia elettrica prevede fasce orarie di risparmio energetico, effettuare i lavaggi negli orari a tariffa ridotta. L'opzione Avvio ritardato* (*vedi Avvio e utilizzo*) può aiutare a organizzare i lavaggi in tal senso.

Detersivi senza fosfati, senza cloro e contenenti enzimi

- Si consiglia vivamente di usare i detersivi senza fosfati e senza cloro che sono i più indicati per la tutela dell'ambiente.
- Gli enzimi sviluppano un'azione particolarmente efficace con temperature prossime ai 50°C, per cui con i detersivi con enzimi si possono impostare lavaggi a basse temperature e ottenere gli stessi risultati che si avrebbero a 65°C.
- Dosare bene il detersivo in base alle indicazioni del produttore, alla durezza dell'acqua, al grado di sporco e alla quantità di stoviglie per evitare sprechi. Pur biodegradabili, i detersivi contengono elementi che alterano l'equilibrio della natura.

Può accadere che l'apparecchio non funzioni. Prima di telefonare all'Assistenza controllare che non si tratti di un problema facilmente risolvibile aiutandosi con il seguente elenco.

Qualora il problema persista chiamare il Servizio Assistenza Tecnico Autorizzato: Numero Unico Nazionale 199.199.199 (costo massimo al minuto per chiamate da rete fissa Euro 0,1426).

Anomalie:	Possibili cause / Soluzione:
La lavastoviglie non parte.	<ul style="list-style-type: none"> • La spina non è ben inserita nella presa di corrente oppure in casa non c'è corrente. • La porta della lavastoviglie non è ben chiusa. • Si è impostato un Avvio ritardato (<i>vedi Avvio e utilizzo</i>).
La lavastoviglie non carica acqua.	<ul style="list-style-type: none"> • Manca l'acqua nella rete idrica. • Il tubo di carico dell'acqua è piegato (<i>vedi Installazione</i>).
La lavastoviglie non scarica acqua.	<ul style="list-style-type: none"> • Il programma non è ancora terminato. • Il tubo di scarico dell'acqua è piegato (<i>vedi Installazione</i>). • Lo scarico del lavello è ostruito. • Il filtro è intasato da residui di cibo.
La lavastoviglie fa rumore.	<ul style="list-style-type: none"> • Le stoviglie sbattono tra loro o contro gli irroratori.
Su stoviglie e bicchieri ci sono depositi calcarei o una patina biancastra.	<ul style="list-style-type: none"> • Manca il sale rigenerante o la sua regolazione non è adeguata alla durezza dell'acqua (<i>vedi Brillantante e sale</i>). • Il tappo del serbatoio del sale non è chiuso bene. • Il brillantante è esaurito o il dosaggio è insufficiente. • Le stoviglie sono in materiale antiaderente.
Su stoviglie e bicchieri ci sono striature o sfumature bluastre.	<ul style="list-style-type: none"> • Il dosaggio del brillantante è eccessivo. • Il brillantante è esaurito o il dosaggio è insufficiente (<i>vedi Brillantante e sale</i>). • La regolazione del brillantante non è adeguata.
Le stoviglie sono poco asciutte.	<ul style="list-style-type: none"> • È stato selezionato un programma senza asciugatura.
Le stoviglie non sono pulite.	<ul style="list-style-type: none"> • I cestelli sono troppo carichi (<i>vedi Caricare i cestelli</i>). • Le stoviglie non sono sistemate bene. • Gli irroratori non sono liberi di ruotare. • Il programma di lavaggio è troppo blando (<i>vedi Programmi</i>). • Il detersivo non è dosato adeguatamente o non è adatto (<i>vedi Avvio e utilizzo</i>). • Il filtro è sporco o intasato (<i>vedi Manutenzione e cura</i>). • Manca il sale rigenerante (<i>vedi Brillantante e sale</i>).
Allarme rubinetto chiuso. (si sentono dei brevi bip) (lampeggiano la 2 ^a e la 3 ^a spia da destra)	<ul style="list-style-type: none"> • Aprire il rubinetto e l'apparecchio si avvia dopo pochi minuti. • L'apparecchio si è bloccato perché non si è intervenuti al suono dei bip. Spegnerne la macchina con il tasto ON/OFF, aprire il rubinetto e dopo 20 secondi riaccendere premendo lo stesso tasto. Riprogrammare la macchina e riavviare.
Allarme filtri intasati (lampeggiano la 2 ^a e la 4 ^a spia da destra).	<ul style="list-style-type: none"> • Spegnerne la macchina premendo il tasto ON/OFF e pulire i filtri (<i>vedi Manutenzione</i>), poi riaccendere premendo lo stesso tasto. Riprogrammare la macchina e riavviare.
Allarme guasto elettrovalvola di carico dell'acqua (lampeggia la 3 ^a spia da destra).	<ul style="list-style-type: none"> • Spegnerne la macchina premendo il tasto ON/OFF e riaccendere dopo un minuto. Se l'allarme permane chiudere il rubinetto dell'acqua per evitare allagamenti, staccare la spina della corrente e chiamare l'Assistenza.

EN

English, 12

IDL 750

Contents

Installation, 13-14

Positioning and levelling
Connecting the water and electricity supplies
Technical data

Description of the appliance, 15

Overall view
Control panel

Loading the racks, 16

Lower rack
Cutlery basket
Upper rack

Start-up and use, 17

Starting the dishwasher
Loading the detergent
Washing options

Wash cycles, 18

Wash cycle table

Rinse aid and refined salt, 19

Loading the rinse aid
Loading the refined salt

Care and maintenance, 20

Shutting off the water and electricity supplies
Cleaning the dishwasher
Preventing unpleasant odours
Cleaning the sprayer arms
Cleaning the filters
Leaving the machine unused for extended periods

Precautions and advice, 21

General safety
Disposal
Saving energy and respecting the environment

Troubleshooting, 22

! Keep this instruction manual in a safe place for future reference. If the appliance is sold, given away or moved, please ensure the manual is kept with the machine, so that the new owner may benefit from the advice contained within it.

! Please read this instruction manual carefully: it contains important information regarding the safe installation, use and maintenance of the appliance.

! If the appliance must be moved at any time, keep it in an upright position; if absolutely necessary, it may be tilted onto its back.

Positioning and levelling

1. Remove the appliance from all packaging and check that it has not been damaged during transportation.

If it has been damaged, contact the retailer and do not proceed any further with the installation process.

2. Check the dishwasher by placing it so that its sides or back panel are in contact with the adjacent cabinets or even with the wall. This appliance can also be recessed under a single worktop (see the *Assembly instruction sheet*).

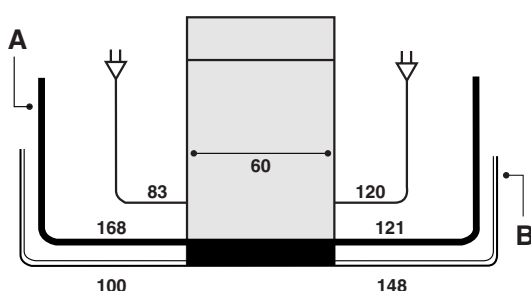
3. Position the dishwasher on a level and sturdy floor. If the floor is uneven, the front feet of the appliance may be adjusted until it reaches a horizontal position (the angle of inclination must not exceed 2 degrees). If the appliance is levelled correctly, it will be more stable and much less likely to move or cause vibrations and noise while it is operating.

Connecting the water and electricity supplies

! Connection to the water and electricity supplies should only be performed by a qualified technician.

! The dishwasher should not stand on top of the water hoses or the electricity supply cable.

The water inlet (A) and outlet (B) hoses and the electricity supply cable may be positioned towards the right or the left in order to achieve the best possible installation (see *figure*).



Connecting the water inlet hose

- To a suitable cold water connection point: before attaching the hose, run the water until it is perfectly clear so that any impurities that may be present in the water do not clog the appliance; after performing this operation, screw the inlet hose tightly onto a tap with a $\frac{3}{4}$ gas threaded connection.
- To a suitable hot water connection point: your dishwasher may be provided with hot water from the mains supply (if you have a central heating system with radiators) provided that it does not exceed a temperature of 60°C. Screw the hose to the tap as described for connection to a cold water supply.

! If the inlet hose is not long enough, contact a specialist store or an authorised technician (see *Assistance*).

! The water pressure must be within the values indicated in the Technical data table (see *below*).

! The hose should not be bent or compressed.

Anti-flooding protection

To ensure floods do not occur, the dishwasher:

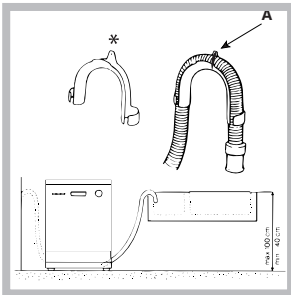
- is provided with a special system which blocks the water supply in the event of anomalies or leaks from inside the appliance.
- is provided with a *Water Stop** safety device, in other words it has a water inlet hose that consists of a transparent hose on the outside and a red hose on the inside: both the hoses can withstand extremely high pressure. If the internal hose breaks, the external hose becomes a bright red colour and carries the water instead, thus avoiding any leakage.

! It is very important to check the external hose regularly: if it is a bright red colour, it must be replaced by an authorised technician as soon as possible (see *Assistance*).

* Only available in selected models.

Connecting the water outlet hose

Connect the outlet hose (without bending it) to a drain duct with a minimum diameter of 4 cm. Alternatively, rest it over a sink or tub; the free end of the hose should not remain immersed in water.



The special plastic elbow* makes it easier to find the best layout: fix the elbow to the wall securely in order to prevent the outlet hose from moving and spilling the dirty water.

The part of the hose marked with the letter A

should be between 40 and 100 cm above the ground (see figure).

! We advise against the use of hose extensions.

Electrical connection

Before inserting the plug into the electrical socket, make sure that:

- the socket is earthed and complies with current regulations;
- the socket can withstand the maximum load of the appliance, which is indicated on the data plate located on the inside of the door (see *Description of the appliance*);
- the power supply voltage falls within the values indicated on the data plate on the inside of the door;
- the socket is compatible with the plug of the appliance. If this is not the case, ask an authorised technician to replace the plug (see *Assistance*); do not use extension cables or multiple sockets.

! Once the appliance has been installed, the power supply cable and the electrical socket should be easily accessible.

! The cable should not be bent or compressed.




! The cable should be checked regularly and replaced by authorised technicians only .

! The Company shall not be held responsible for any incidents that occur if these regulations are not observed.

Advice regarding the first wash cycle

After the appliance has been installed, immediately before running the first wash cycle, completely fill the salt dispenser with water and add approximately 2 kg of salt (see *Rinse aid and refined salt*). The water may overflow: this is normal and is not a cause for concern. It is also normal that the LOW SALT* indicator light continues to flash for a few cycles after the salt has been loaded.

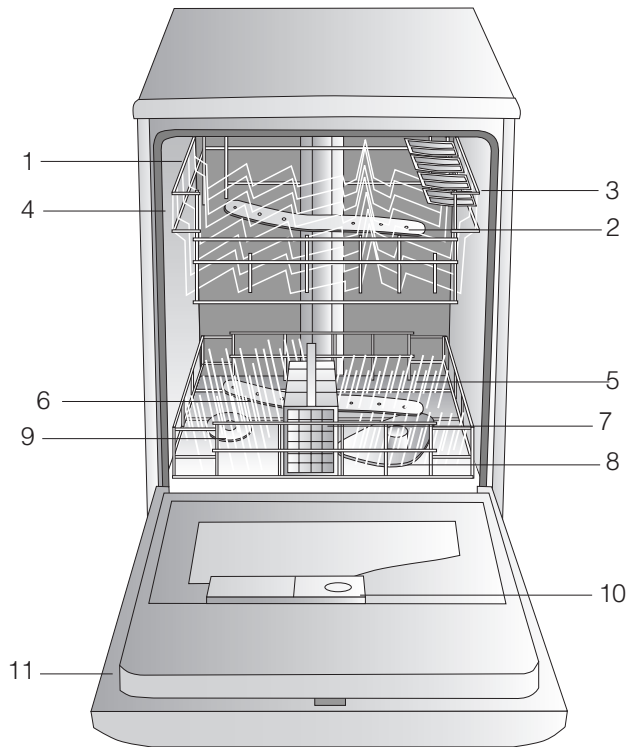
Technical data

Dimensions	width 60 cm height 85 cm depth 60 cm
Capacity	12 standard place-settings
Water supply pressure	30 Kpa ÷ 1Mpa (0.3 ÷ 10 bar) 4.3 psi – 145 psi
Power supply voltage	See appliance data plate
Total absorbed power	See appliance data plate
Fuse	See appliance data plate
  	This dishwasher conforms to the following European Community Directives: -73/23/EEC dated 19/02/73 (Low Voltage) and subsequent modifications -89/336/EEC dated 03/05/89 (Electromagnetic Compatibility) and subsequent modifications -97/17/EC (Labelling) -2002/96/ CE Waste Electrical and Electronic Equipment (WEEE)

* Only available in selected models.

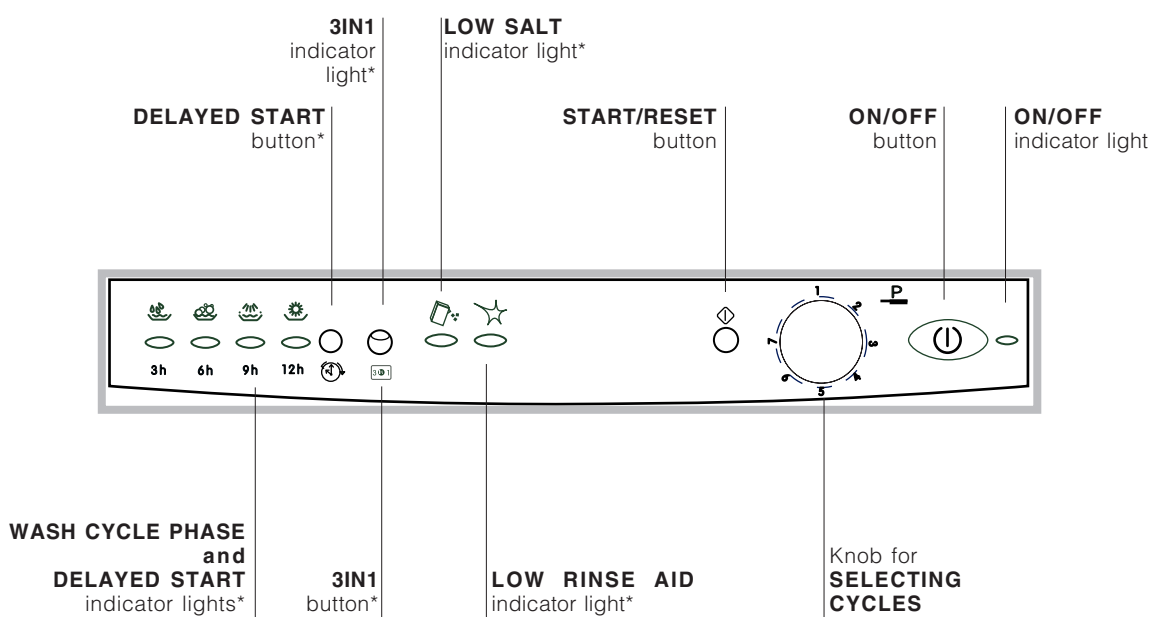
Description of the appliance

Overall view



1. Upper rack
2. Upper sprayer arm
3. Tip-up compartments
4. Rack height adjuster
5. Lower rack
6. Lower sprayer arm
7. Cutlery basket
8. Washing filter
9. Salt dispenser
10. Detergent and rinse aid dispensers
11. Data plate

Control panel



* Only available in selected models.

Loading the racks

EN

! Before loading the rack, remove all food residue from the crockery, leave saucepans and frying pans with burnt-on residue to soak and empty all remaining liquid from cups and glasses. After loading the appliance, check that the sprayer arms can rotate freely.

Lower rack

Arrange the more difficult items to wash using the *Loading examples* as a guide and use the collapsible supports* where needed.

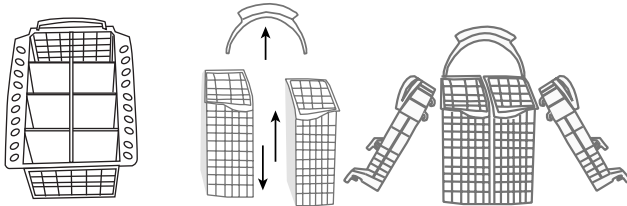
- Serving dishes and lids: place these at the sides of the rack.
- Saucepans and salad bowls: always turn these upside down.
- Very deep dishes: position these at an angle.

In order to guarantee the best washing and drying performance, the surface of the lower rack is more uneven than that of the upper rack.

Cutlery basket

The type of cutlery basket may vary according to the dishwasher model.

! Knives and other sharp utensils should be placed in the cutlery basket with the point facing downwards.



To divide the central basket* into two separate pieces: pull out the handle. The two detachable side compartments* may be hooked onto the upper or lower rack.

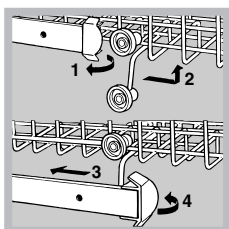
The two grids* may be positioned in the basket to separate the cutlery: place the pieces of cutlery into the appropriate compartments with the handles at the bottom.

Upper rack

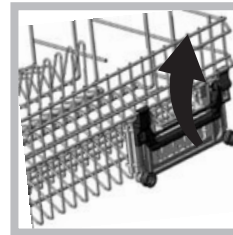
Load this rack with delicate and lightweight crockery: glasses, tea and coffee cups, saucers, small salad bowls, saucepans and small saucepans that are not too soiled, using the *Loading examples* as a guide.

- Lightweight crockery: position these dishes so that they will not be moved by the jets of water.
- Mugs and cups: place these on the tip-up compartments**.
- Long sharp knives and serving utensils: place these on the tip-up compartments**.

Adjusting the height of the upper rack



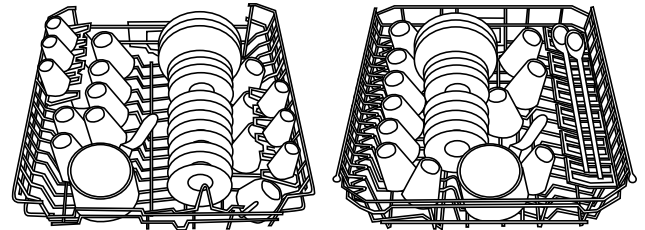
In order to make it easier to arrange the crockery, the upper rack may be moved to a higher or lower level. Open the left and right guide rail stops and pull out the rack; position it higher or lower as required, slide it along the guide rails until the front wheels are in place and close the



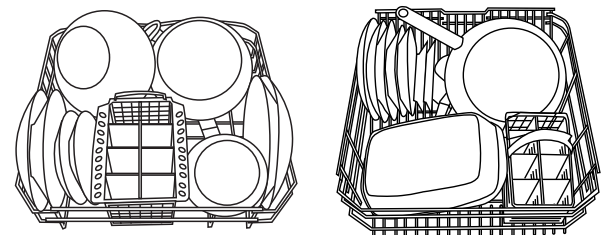
stops (see figure).

If the rack is equipped with the click clack handles* (see figure), pull them upwards or downwards to adjust the height.

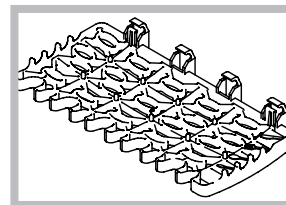
Loading examples for the upper rack



Loading examples for the lower rack



Just you Tip-up compartments**



These special tip-up compartments can be used to arrange mugs and cups. Spoons, forks and knives should be placed in the slots provided. Stemmed glasses can be hooked on by threading the stems into the slits.

Items that should not be washed in the dishwasher

- Wooden items, objects with wooden or horn handles or glued-on parts.
- Items made from aluminium, copper, brass, pewter or tin.
- Items made from plastic that is not heat-resistant.
- Antique or hand-painted porcelain.
- Antique silver. Silver that is not antique may, however, be washed in the dishwasher using a delicate wash cycle, provided that it does not come into contact with other metals.

! When buying crockery and cutlery we recommend that you check whether it can be washed using the dishwasher.

Washing the handles*

To wash the upper and lower rack handles: remove the two fastening plugs, lift out the handles and rinse them under running water, then fasten them to the rack using the same plugs.

* Only available in selected models.

** The number and position may vary.

Starting the dishwasher

1. Turn the water tap on.
2. Press the ON/OFF button: the indicator light will illuminate.
3. Open the door and pour in a suitable amount of detergent (*see below*).
4. Load the racks (*see Loading the racks*) and shut the door.
5. Select the desired wash cycle depending on the dishes and how dirty they are (*see table of wash cycles*), by turning the knob clockwise.
6. Select the wash options (*see below*).
7. Start the cycle by pressing the START/RESET button: the machine will emit a confirmation beep. The WASH CYCLE PHASE indicator lights display the status of the cycle:



Pre-wash, Wash, Rinse, Drying.

8. At the end of the cycle three short beeps will sound and the DRYING indicator light will flash.
9. Switch off the appliance by pressing the ON/OFF button, shut off the water tap and unplug the appliance from the electricity socket.
10. Open the door and wait for a few minutes before removing the crockery, in order to avoid burns. Unload the racks, beginning with the lower level.

Modifying the duration of a wash cycle already in progress

If a mistake was made during the wash cycle selection process it is possible to change the cycle, provided that it has only just begun: press and hold the START/RESET button for 4 seconds. After one long beep and three short beeps, the WASH CYCLE PHASE indicator light will switch off: select the new cycle and switch the machine back on by pressing the START/RESET button.

Adding extra crockery

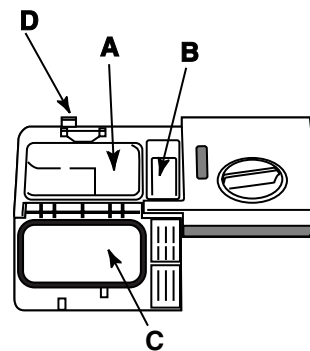
Press the ON/OFF button and open the door, taking care to avoid the escaping steam, and place the crockery inside the dishwasher. Press the ON/OFF button again: the cycle starts from the point at which it was interrupted.

Accidental interruptions

If the door is opened during the wash cycle, or if there is a power cut, the cycle stops. It starts again from the point at which it was interrupted once the door has been shut or the electricity supply is restored.

Loading the detergent

A successful wash also depends on the correct amount of detergent being used, as recommended by the manufacturer. Exceeding the recommended amount does not result in a more effective wash and pollutes the environment.



compartment A:

Washing detergent

compartment B:

Pre-wash detergent

1. Open cover C by pressing button D.
2. Pour in the detergent after consulting the *Wash cycle table*:
 - for powder detergent use compartments A and B
 - for tablets, use compartment A and the bottom of the appliance, i.e. when the cycle requires 1 tablet, place it in compartment A and close the cover; when it requires 2, place the second tablet at the bottom of the appliance.
3. Remove detergent residues from the edges of the compartment and close the cover until it clicks.

Washing options

Delayed start

It is possible to delay the start time of the cycle by 12, 9, 6 or 3 hours.

1. Press the DELAYED START button: every time the button is pressed, a beep is emitted and the selected delayed start indicator light illuminates.
2. Select the wash cycle and press the START/RESET button: after the beep sounds, the timer begins counting down.
3. Once this time has elapsed, the indicator light switches off and the wash cycle begins.

To adjust the delay time and select a smaller period of time, press the DELAYED START button. To cancel it, press the button repeatedly until the wash cycle begins and the WASH CYCLE PHASE indicator light corresponding to the start of the cycle in progress illuminates.

3in1 button*

When using multi-use tablets (2-in-1, 3-in-1, 4-in-1 etc.), press the 3in1 button. This option optimises the results of the wash. The overall duration of the programme increases by approximately 10 minutes.

! This option is not recommended for use with wash cycles which do not specify the use of multi-use tablets (*see table of wash cycles*).

* Only available in selected models.

Wash cycles

EN

Wash cycle table

! INDESIT dishwashers are equipped with an automatic filter cleaning system so that they do not become clogged with food residues. This function may extend the duration of the wash cycles. If there is a high level of dirt contained in the filters, the dishwasher will stop operating (see *Troubleshooting - Blocked filter alarm*).

! The number and type of wash cycles varies according to the model of dishwasher.

Wash cycle selection instructions	Wash cycle	Detergent (A) = compartment A (B) = compartment B			Pre-wash	Drying	Wash cycle duration (tolerance $\pm 10\%$)
		Powder	Liquid	Tablets			
Extremely soiled dishes and pans (not to be used for delicate items).	1) Intensive	30 g (A) 5 g (B)	30 ml (A) 5 ml (B)	1 (A) 1 (bottom of the appliance)	•	•	120'
Normally soiled pans and dishes. Standard daily wash cycle.	2) Normal	30 g (A)	30 ml (A)	1 (A)		•	88'
Environmentally-friendly wash cycle with low energy consumption levels, suitable for pans and dishes.	3) Eco	25 g (A) 5 g (B)	25 ml (A) 5 ml (B)	1 (A)	•	•	145'
Economic and fast wash cycle to be used for lightly soiled dishes. (Run cycle immediately after use.)	4) Rapid	25 g (A)	25 ml (A)				30'
Preliminary wash cycle for dishes while the load is awaiting completion with the dishes from the next meal.	5) Soak						12'
Special wash cycle, ideal for frequent washes and a reduced load of dishes. Normal soiling in the lower rack and light soiling in the upper rack.	6) Half load	30 g (A)	30 ml (A)			•	60'
Economic and fast cycle for a fairly small daily load of dishes. This may only be done on the upper rack.	7) Yust you	25 g (A)	25 ml (A)				40'

Note

To make it easier to measure out the detergent, it is worth remembering that:

1 tablespoon = 15 grams of powder = approximately 15 ml of liquid

1 teaspoon = 5 grams of powder = approximately 5 ml of liquid

! Only use products that have been specifically designed for dishwashers.
Do not use table salt or industrial salt.

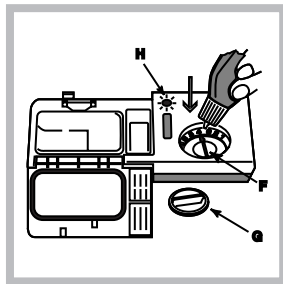
! If using a multi-functional product (2-in-1, 3-in-1, 4-in-1, etc.) it is not necessary to add rinse aid; however, we recommend that you add salt, especially if you live in an area where the water is hard or very hard. If you do not add salt or rinse aid, the LOW SALT* and LOW RINSE AID* indicator lights will flash continuously.

Loading the rinse aid

Rinse aid makes it easier for the crockery to dry, as water runs off surfaces more readily and therefore does not leave streaks or marks.

The rinse aid dispenser should be filled:

- whenever the indicator light (H) signals that it is empty. Illuminated light: add rinse aid; unlit light: there is no shortage of rinse aid in the dispenser.
- when the LOW RINSE AID* indicator light on the panel flashes;



3. Screw the lid back on.

Adjusting the amount of rinse aid

If you are not completely satisfied with the washing or drying results, you may adjust the quantity of rinse aid used. Use a screwdriver to turn the dosage adjuster to one of the 6 pre-set positions (the default position is set to 4):

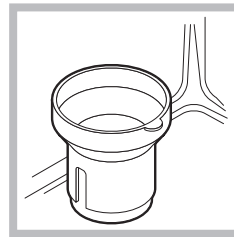
- if there are white streaks on the crockery, set the adjuster to a lower number (1-3).
- if drops of water remain on the crockery or there are limescale marks present after the cycle has finished, set the adjuster to a higher number (4-6).

! If you are using multi-functional tablets (2-in-1, 3-in-1, 4-in-1, etc.) and you wish to further improve the drying performance of the appliance, fill the dispenser and set the dosage adjuster to 2.

Loading the refined salt

In order to obtain the best possible results from a wash cycle, make sure that the dispenser is never empty. Refined salt removes limescale from the water, thus avoiding the formation of deposits on crockery. The salt dispenser is located in the lower part of the dishwasher (see *Description*) and should be filled:

- when the green float* cannot be seen by simply looking at the cap of the salt dispenser;
- when the LOW SALT* indicator light on the panel flashes;
- if your machine is not equipped with an indicator light or a green float:
approximately every 30 wash cycles;



1. Remove the lower rack and unscrew the cap of the dispenser (in an anti-clockwise direction).
2. For the first wash cycle only: fill the dispenser up to the edges with water.
3. Position the funnel provided

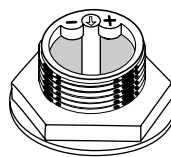
correctly (see *figure*) and fill the salt dispenser up to the edges (approximately 2 kg); it is normal for a little water to leak out.

4. Remove the funnel, wipe away any salt residue from the thread and screw the cap on tightly, so that detergent does not leak into the dispenser during the wash cycle (this could damage the water softening system beyond repair).

! When salt has been added, run a wash cycle immediately, without crockery, in order to remove any salt solution that has leaked out and to avoid corrosion.

Adjusting the amount of salt*

It is possible to adjust the amount of salt used according to the hardness of the water in your area (this information is available from your local water board).



1. Unscrew the dispenser cap.
2. Turn the arrow on the neck of the dispenser (see *figure*) towards the + or - symbols, using the table below as a guide.

Hardness of the water			Selector knob position	Salt consumption (grams/cycle)	Autonomy (cycle/2 kg)
°dH	°fH	°mmol/l			
0-10	0-17	0-1,7	/	0	/
10-25	18-44	1,8-4,4	—	20	60
25-50	45-89	4,5-8,9	MED	40	40
> 50	> 89	> 8,9	+	60	25

The default setting of the water softening system is +.
- If using multi-functional tablets (2-in-1, 3-in-1, 4-in-1, etc.) fill the salt dispenser and set the adjuster to -; if the hardness of the water is greater than 60°fH, set it to +.

* Only available in selected models.

Care and maintenance

EN

Shutting off the water and electricity supplies

- Turn off the water tap after every wash cycle to avoid leaks.
- Remove the plug from the socket when cleaning the machine and when carrying out maintenance work.

Cleaning the dishwasher

- The external surfaces of the machine and the control panel may be cleaned using a cloth dampened with warm soapy water. Do not use solvents or abrasive products.
- Any marks on the appliance interior may be removed using a cloth dampened with water and a little vinegar.

Preventing unpleasant odours

- Always keep the door of the appliance ajar in order to avoid moisture from forming and being trapped inside the machine.
- Clean the seals around the door and detergent dispensers regularly using a damp sponge. This will avoid food becoming trapped in the seals, which is the main cause of the formation of unpleasant odours.

Cleaning the sprayer arms



Food residue may become encrusted onto the sprayer arms and block the holes used to spray the water. It is therefore recommended that the arms are checked from time to time and cleaned with a small non-metallic brush.

Cleaning the filters

The filters remove food residue from the water used in the wash cycle: to obtain the best results from each wash, they should be cleaned.

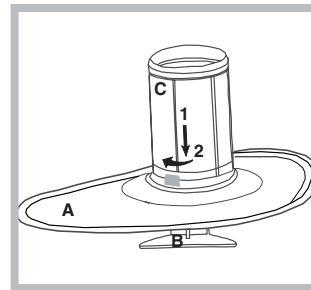
! Clean the filters regularly.

! After cleaning check that the filter assembly has been replaced correctly.

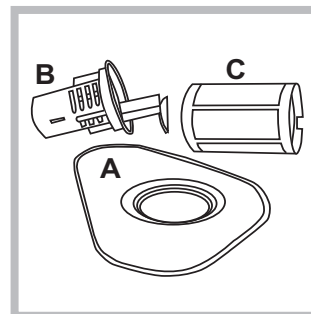
! The dishwasher should not be used without filters.

1. Remove the filters by pulling the handle upwards.

2. Clean the filters:



- after every wash cycle, remove the largest pieces of residue from semicircular plate A and glass B (these may be removed by pulling the handle) by rinsing them under running water.



- The entire filter assembly should be cleaned thoroughly once a month: this includes the semicircular plate A, the glass B and the cylinder C (this may be removed by turning it in an anti-clockwise

direction). Use a small non-metallic brush to clean these parts.

3. Reconstruct the filter assembly and replace it in the correct position, following movements 1 and 2 as shown in the figure, until it clicks into place.

Leaving the machine unused for extended periods

- Run a wash cycle when the dishwasher is empty.
- Unplug the appliance and disconnect the water supply.
- Leave the door of the appliance ajar.

! The appliance was designed and manufactured in compliance with current international safety standards. The following information has been provided for safety reasons and should therefore be read carefully.

General safety

- The appliance was designed for domestic use inside the home and is not intended for commercial or industrial use.
- The appliance must be used by adults only, to wash domestic crockery according to the instructions in this manual.
- The appliance must not be installed outdoors, even in covered areas. It is extremely dangerous to leave the machine exposed to rain and storms.
- Do not touch the appliance when barefoot.
- When unplugging the appliance always pull the plug from the mains socket, do not pull on the cable.
- The water supply tap must be shut off and the plug should be removed from the electrical socket before cleaning the appliance or carrying out any maintenance work.
- If the appliance breaks down, do not under any circumstances touch the internal parts in an attempt to carry out the repair work yourself.
- Never touch the heating element.
- Do not lean or sit on the open door of the appliance: this may cause the appliance to overturn.
- Keep detergent and rinse aid out of reach of children.
- The packaging material should not be used as a toy: it can become a choking or suffocation hazard.

Disposal of old electrical appliances

The European Directive 2002/96/EC on Waste Electrical and Electronic Equipment (WEEE), requires that old household electrical appliances must not be disposed of in the normal unsorted municipal waste stream. Old appliances must be collected separately in order to optimise the recovery and recycling of the materials they contain and reduce the impact on human health and the environment. The crossed out "wheeled bin" symbol on the product reminds you of your obligation, that when you dispose of the appliance it must be separately collected.

Consumers should contact their local authority or retailer for information concerning the correct disposal of their old appliance.

Saving energy and respecting the environment

Saving water and energy

- Only start a wash cycle when the dishwasher is full. While waiting for the dishwasher to be filled, prevent unpleasant odours with the Soak cycle (see *Wash Cycles*).
- Select a wash cycle that is suited to the type of crockery and to the soil level of the crockery using the *Wash cycle table*:
 - for dishes with a normal soil level, use the Eco wash cycle, which guarantees low energy and water consumption levels.
 - if the load is smaller than usual activate the Half load option (see *Start-up and use*).
- If your electricity supply contract gives details of electricity saving time bands, run wash cycles during the periods when a lower tariff is applied. The Delayed start* button (see *Start-up and use*) helps you organise the wash cycles accordingly.

Phosphate-free and chlorine-free detergents containing enzymes

- We strongly recommend that you use detergents that do not contain phosphates or chlorine, as these products are harmful to the environment.
- Enzymes provide a particularly effective action at temperatures around 50°C, and as a result detergents containing enzymes can be used in conjunction with low-temperature wash cycles in order to achieve the same results as a normal 65°C wash cycle.
- To avoid wasting detergent, use the product in appropriate quantities based on the manufacturer's recommendations, the hardness of the water and the soil level and quantity of the crockery. Even if they are biodegradable, detergents contain substances that may alter the balance of nature.

* Only available in selected models.

Troubleshooting

EN

Whenever the appliance fails to work, check for a solution from the following list before calling for Technical Assistance Centre.

Malfunction:	Possible causes / Solutions:
The dishwasher does not start.	<ul style="list-style-type: none"> • The plug has not been inserted into the electrical socket properly, or there is no power in the house. • The dishwasher door has not been shut properly. • A delayed start has been programmed (<i>see Start-up and use</i>).
No water enters the dishwasher.	<ul style="list-style-type: none"> • There is no water in the mains supply. • The water inlet hose is bent (<i>see Installation</i>).
No water drains out from the dishwasher.	<ul style="list-style-type: none"> • The dishwasher cycle has not yet finished. • The water outlet hose is bent (<i>see Installation</i>). • The drain duct is blocked. • The filter is clogged up with food residues.
The dishwasher makes excessive noise.	<ul style="list-style-type: none"> • The dishes are rattling against each other or against the sprayer arms.
The dishes and glasses are covered in a white film or limescale deposits.	<ul style="list-style-type: none"> • The level of the refined salt is low or the dosage setting is not suited to the hardness of the water (<i>see Rinse aid and salt</i>). • The lid on the salt dispenser is not closed properly. • The rinse aid has been used up or the dosage is too low. • The crockery is made from non-stick material.
The dishes and glasses are streaked or have a bluish tinge.	<ul style="list-style-type: none"> • The rinse aid dosage is too high.
The crockery has not been dried properly.	<ul style="list-style-type: none"> • The rinse aid has been used up or the dosage is too low (<i>see Rinse aid and salt</i>). • The rinse aid dispenser setting is not high enough. • A wash cycle without a drying programme has been selected.
The dishes are not clean.	<ul style="list-style-type: none"> • The racks are overloaded (<i>see Loading the racks</i>). • The crockery has not been arranged well. • The sprayer arms cannot move freely. • The wash cycle is too gentle (<i>see Wash cycles</i>). • The detergent has not been measured out correctly or it is not suited to the type of wash cycle (<i>see Start-up and use</i>). • The filter is dirty or blocked (<i>see Care and maintenance</i>). • The refined salt level is low (<i>see Rinse aid and salt</i>).
Tap shut-off alarm. (several short beeps are emitted) (the second and third WASH CYCLE PHASE indicator lights flash, beginning from the right).	<ul style="list-style-type: none"> • Turn on the tap and the appliance will start after a few minutes. • The appliance lock has been activated because no action was taken when the beeps sounded. Switch off the machine using the ON/OFF button, turn on the tap and switch the machine back on after 20 seconds by pressing the same button. Re-programme the machine and restart the wash cycle.
Clogged filter alarm (the second and fourth WASH CYCLE PHASE indicator lights flash, beginning from the right).	<ul style="list-style-type: none"> • Switch off the machine by pressing the ON/OFF button and clean the filters (<i>see Maintenance</i>), then switch the dishwasher back on by pressing the same button. Re-programme the machine and restart the wash cycle.
Water loading solenoid valve malfunction alarm (the third WASH CYCLE PHASE indicator light flashes, beginning from the right).	<ul style="list-style-type: none"> • Switch off the appliance by pressing the ON/OFF button and switch it back on after a minute. If the alarm continues, shut off the water tap to eliminate the risk of flooding, remove the plug from the electrical socket and call Assistance.

FR

Français, 23

IDL 750

Sommaire

Installation, 24-25

Mise en place et mise à niveau
Raccordements eau et électricité
Caractéristiques techniques

Description de l'appareil, 26

Vue d'ensemble
Bandeau de commandes

Charger les paniers, 27

Panier inférieur
Panier à couverts
Panier supérieur

Mise en marche et utilisation, 28

Mettre en marche le lave-vaisselle
Charger le produit de lavage
Options de lavage

Programmes, 29

Tableau des programmes

Produit de rinçage et sel régénérant, 19

Charger le produit de rinçage
Charger le sel régénérant

Entretien et soin, 30

Coupure de l'arrivée d'eau et de courant
Nettoyer le lave-vaisselle
Eviter les mauvaises odeurs
Nettoyer les bras de lavage
Nettoyer les filtres
Si vous vous absentez pendant une longue période

Précautions et conseils, 31

Sécurité générale
Mise au rebut
Economies et respect de l'environnement

Anomalies et remèdes, 32

Installation

FR

! Conservez ce mode d'emploi pour pouvoir le consulter à tout moment. En cas de vente, de cession ou de déménagement, veillez à ce qu'il suive toujours l'appareil.

! Lisez attentivement les instructions : elles contiennent des conseils importants sur l'installation, l'utilisation et la sécurité de l'appareil.

! En cas de déménagement, transportez l'appareil verticalement; si besoin est, inclinez-le sur le dos.

Mise en place et mise à niveau

1. Déballez l'appareil et assurez-vous qu'il n'a pas été endommagé pendant le transport. S'il est abîmé, ne le raccordez pas et prenez contact avec votre revendeur.

2. Installez le lave-vaisselle de manière à ce que les côtés et la paroi arrière touchent aux meubles adjacents ou au mur. L'appareil peut être encastré sous un plan de travail continu (*voir feuille de Montage*).

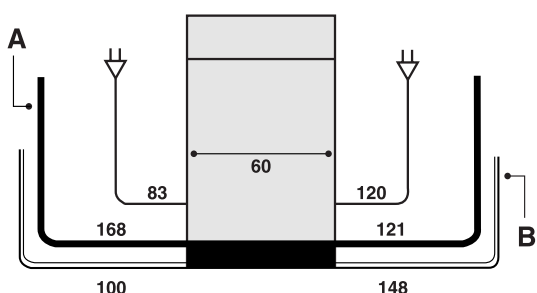
3. Installez le lave-vaisselle sur un sol plat et rigide. Compensez les irrégularités en vissant ou en dévissant les pieds jusqu'à ce que l'horizontalité de l'appareil soit parfaite (son angle d'inclinaison ne doit pas dépasser 2 degrés). Une bonne horizontalité garantit la stabilité de l'appareil et supprime les vibrations, les bruits et les déplacements.

Raccordements eau et électricité

! L'adaptation des installations électriques et les travaux de plomberie de l'installation doivent être effectués par du personnel qualifié.

! Le lave-vaisselle ne doit pas écraser les tuyaux ou le câble d'alimentation électrique.

Les tuyaux d'amenée (A) et d'évacuation (B) de l'eau et le câble d'alimentation électrique peuvent être orientés vers la droite ou vers la gauche pour simplifier l'installation (*voir figure*).



Raccord du tuyau d'amenée de l'eau

- A une prise d'eau froide : vissez bien le tuyau d'amenée à un robinet à embout fileté 3/4 gaz; avant de visser, faites couler l'eau jusqu'à ce quelle devienne limpide et dépourvue d'impuretés qui pourraient engorger l'appareil.
- A une prise d'eau chaude : en cas d'installation de chauffage centralisé (radiateurs), le lave-vaisselle peut être alimenté avec de l'eau chaude de réseau ne dépassant pas 60°C. Vissez le tuyau au robinet en procédant comme pour la prise d'eau froide.

! Si la longueur du tuyau d'amenée ne suffit pas, adressez-vous à un magasin spécialisé ou à un technicien agréé (*voir Assistance*).

! La pression de l'eau doit être comprise entre les valeurs reportées dans le tableau des Caractéristiques techniques (*voir plus bas*).

! Faites attention à ce que le tuyau ne soit ni plié ni écrasé.

Sécurité anti-fuite

Pour éviter tout risque d'inondation, le lave-vaisselle :

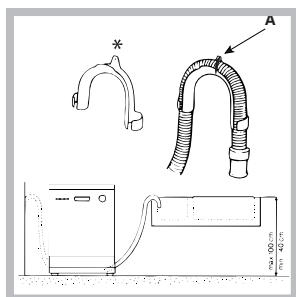
- est équipé d'un dispositif qui coupe l'arrivée de l'eau en cas d'anomalie ou de fuite à l'intérieur de l'appareil.
- est équipé d'une sécurité *Water Stop**, il est autrement dit équipé d'un tuyau d'amenée de l'eau formé d'un tuyau extérieur transparent et d'un tuyau intérieur rouge : les deux tuyaux supportent des pressions très élevées. En cas de rupture du tuyau intérieur, le tuyau extérieur devient rouge vif et achemine l'eau à la place du tuyau intérieur, pour éviter tout risque de fuites.

! Il est très important de contrôler périodiquement l'état du tuyau extérieur : s'il devient rouge vif, il faut le faire changer aussitôt par le service d'assistance technique agréé (*voir Assistance*).

* Présent uniquement sur certains modèles.

Raccord du tuyau d'évacuation de l'eau

Raccordez le tuyau d'évacuation, sans le plier, à une conduite d'évacuation ayant au moins 4 cm de diamètre. Ou bien accrochez-le au bord d'un évier; l'extrémité libre du tuyau de vidange ne doit pas être plongée dans l'eau.



Un coude* plastique spécial facilite une installation optimale : fixez solidement le coude au mur pour éviter que le tuyau se déplace et déverse l'eau hors du conduit.

La portion de tuyau repérée par la lettre A

doit se trouver à une distance du sol comprise entre 40 et 100 cm (voir figure).

! L'utilisation de tuyaux de rallonge est déconseillée.

Branchement électrique

Avant de brancher la fiche dans la prise de courant, assurez-vous que :

- la prise dispose de mise à la terre et est conforme aux normes;
- la prise est bien apte à supporter la puissance maximale de la machine reportée sur la plaquette signalétique fixée à la contre-porte (voir *Description du lave-vaisselle*);
- la tension d'alimentation est bien comprise entre les valeurs figurant sur la plaquette signalétique de la contre-porte;
- la prise est bien compatible avec la fiche de l'appareil. Autrement, faites remplacer la fiche par un technicien agréé; n'utilisez ni rallonges ni prises multiples (voir *Assistance*).

! Après installation de l'appareil, le câble d'alimentation électrique et la prise de courant doivent être facilement accessibles.

! Le câble ne doit être ni plié ni trop écrasé.




! Le câble d'alimentation doit être contrôlé périodiquement et ne doit être remplacé que par des techniciens agréés (voir *Assistance*).

! Nous déclinons toute responsabilité en cas de non-respect des normes énumérées ci-dessus.

Conseils pour le premier lavage

Une fois l'installation terminée et tout de suite avant le premier lavage, remplissez complètement d'eau le réservoir à sel et ajoutez environ 2 kg de sel (voir *Produit de rinçage et sel régénérant*) : il est tout à fait normal que de l'eau déborde. De même, il est normal qu'après avoir chargé le sel, le voyant SEL* continue à clignoter pendant quelques cycles de lavage.

Caractéristiques techniques

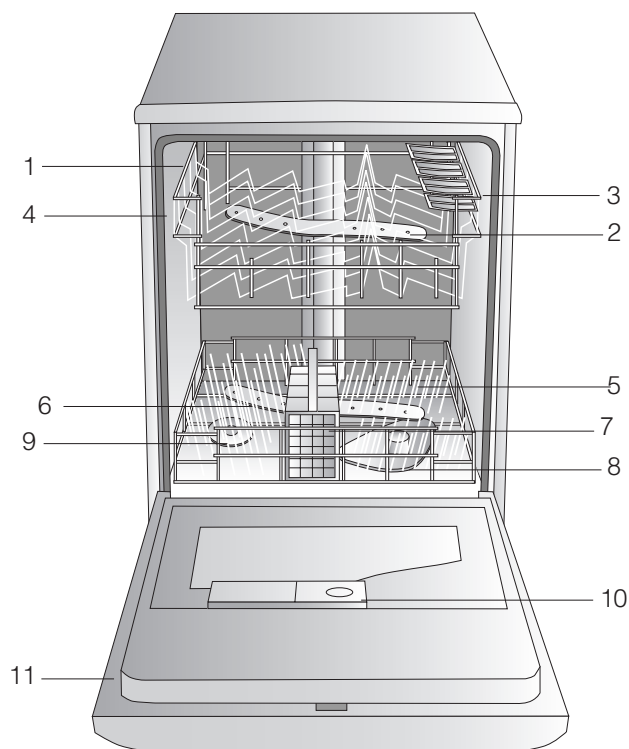
Dimensions	largeur 60 cm hauteur 85 cm profondeur 60 cm
Capacité	12 couverts standard
Pression eau d'alimentation	30 Kpa ÷ Mpa (0,3 ÷ 10 bar) 4,3 psi – 145 psi
Tension d'alimentation	Voir étiquette des caractéristiques
Puissance totale absorbée	Voir étiquette des caractéristiques
Fusible	Voir étiquette des caractéristiques
  	Cet appareil est conforme aux Directives Communautaires suivantes : - 73/23/CEE du 19/02/73 (Basse Tension) et modifications suivantes - 89/336/CEE du 03/05/89 (Compatibilité Electromagnétique) et modifications suivantes - 97/17/CE (étiquetage) - 20002/96/CE (DEEE)

* Présent uniquement sur certains modèles.

Description de l'appareil

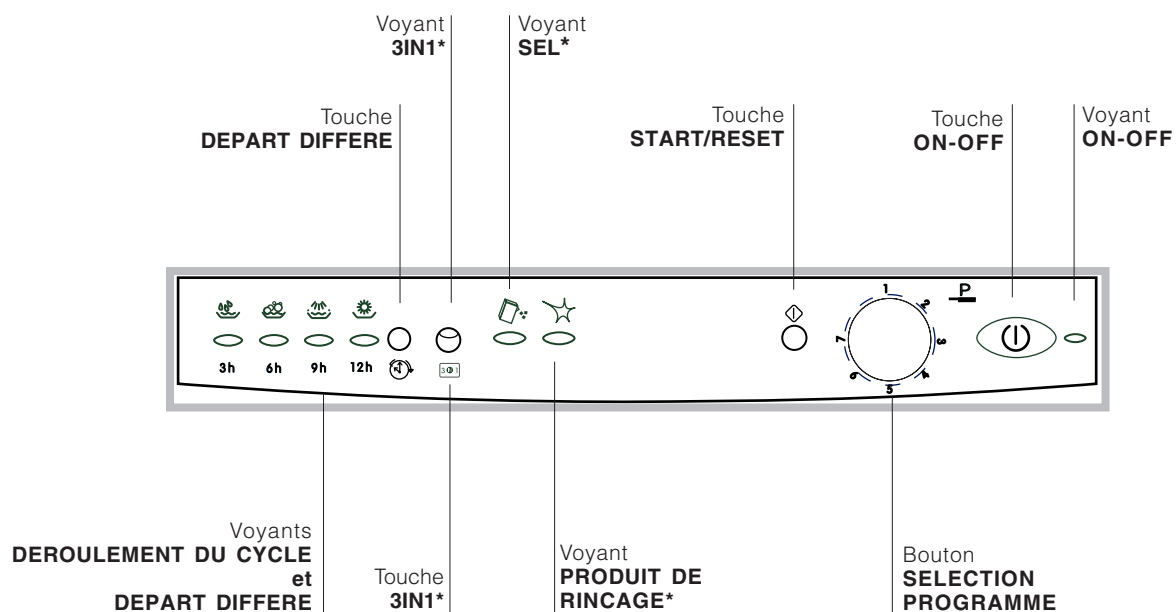
FR

Vue d'ensemble



1. Panier supérieur
2. Bras de lavage supérieur
3. Étagères rabattables
4. Réglage hauteur du panier
5. Panier inférieur
6. Bras de lavage inférieur
7. Panier à couverts
8. Filtre lavage
9. Réservoir à sel
10. Bacs produit de lavage et réservoir à produit de rinçage
11. Plaquette signalétique

Bandeau de commandes



* Présent uniquement sur certains modèles.

Charger les paniers

! Avant de charger votre lave-vaisselle, éliminez les déchets plus importants, faites tremper vos casseroles et poêles particulièrement sales, videz les verres et les coupes de leur contenu. Après avoir chargé votre lave-vaisselle, assurez-vous que les bras de lavage tournent librement.

Panier inférieur

Rangez la vaisselle plus difficile à laver en suivant les *Exemples de chargement* et en vous servant des supports rabattables*.

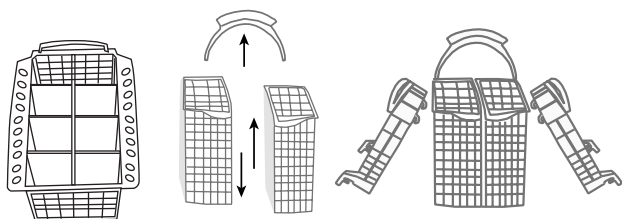
- Plats et couvercles : sur les côtés du panier.
- Casseroles et saladiers : toujours sens dessus dessous.
- Vaisselle très creuse : en position oblique.

Pour garantir de meilleures performances de lavage et de séchage, la surface du panier inférieur est plus rêche que celle du panier supérieur.

Panier à couverts

Le panier à couverts peut varier selon le modèle de lave-vaisselle.

! Ranger les couteaux et les ustensiles de cuisine dans le panier à couverts, pointes tournées vers le bas.



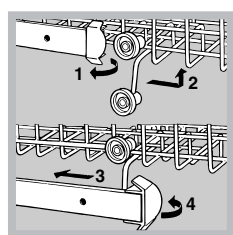
Pour séparer en deux le corps central* : dégagez la poignée. Les deux ailettes sur les côtés peuvent être séparées et accrochées au panier supérieur ou inférieur. Insérez les deux éléments grillagés* dans le panier pour bien séparer les couverts entre eux : insérez-les dans les fentes, manches tournés vers le bas.

Panier supérieur

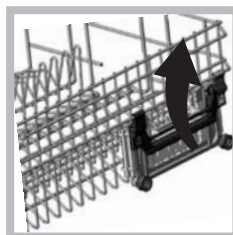
Chargez-y la vaisselle fragile et légère : verres, tasses à thé et à café, soucoupes, saladiers bas, casseroles basses peu sales, en suivant les *Exemples de chargement*.

- Vaisselle légère : rangez-la de manière à ce qu'elle ne risque pas d'être déplacée par les jets d'eau.
- Tasses et tasses à café : placez-les sur les étagères rabattables**.
- Couteaux longs et pointus, couverts de service : placez-les sur les étagères rabattables**.

Régler la hauteur du panier supérieur

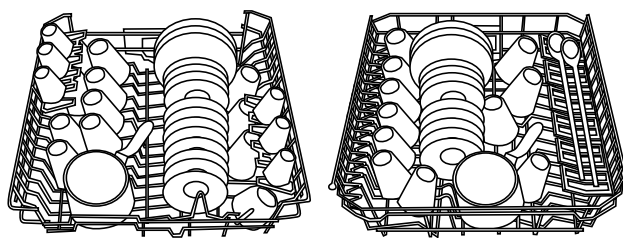


Pour optimiser le rangement de la vaisselle, vous pouvez régler le panier supérieur en position haute ou basse : ouvrez les butées des glissières du panier à droite et à gauche et sortez le panier; positionnez-le en haut ou en bas, faites-le glisser le long des glissières jusqu'à ce que les roues avant entrent elles aussi et refermez les butées (voir figure).

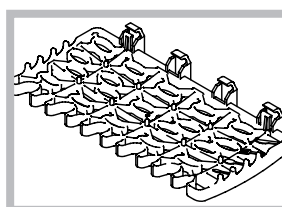
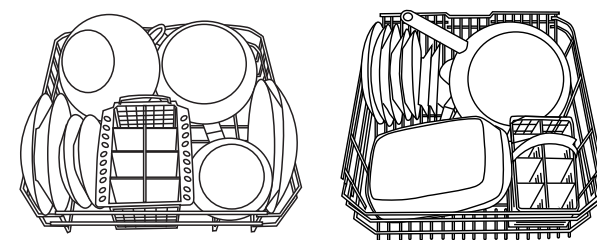


Si le panier est équipé de poignées click clack* (voir figure), tirez-les vers le haut ou vers le bas pour régler leur hauteur.

Exemples de chargement du panier supérieur



Exemples de chargement du panier inférieur



Etagères rabattables Just you**

Ces étagères rabattables spéciales servent à ranger vos tasses, grandes et petites. Glissez vos cuillères, fourchettes et couteaux dans les fentes prévues à cet effet.

Vous pouvez aussi suspendre vos verres à pied dans les fentes des étagères.

Vaisselle n'allant pas au lave-vaisselle

- Objets en bois, avec des manches en bois ou en corne ou ayant des parties collées.
- Objets en aluminium, cuivre, laiton ou étain.
- Vaisselle en plastique thermorésistant.
- Porcelaines anciennes ou peintes à la main.
- Argenterie ancienne. Les pièces d'argenterie non ancienne peuvent par contre être lavées avec un programme délicat après s'être assuré qu'elles ne touchent pas à d'autres métaux.

! Avant tout achat de vaisselle et de couverts, nous vous conseillons de vérifier s'ils sont bien lavables au lave-vaisselle.

Lavage des poignées*

Pour laver les poignées des paniers, inférieur et supérieur : dégagez les deux bouchons de fixation, sortez les poignées, lavez-les à l'eau courante et fixez-les au panier à l'aide des bouchons.

* Présent uniquement sur certains modèles.

** Leur nombre et leur position varient.

avant entrent elles aussi et refermez les butées (voir figure).

Mise en marche et utilisation

FR

Mettre en marche le lave-vaisselle

Modifier un temps de lavage en cours

1. Ouvrir le robinet de l'eau.
2. Appuyer sur la touche ON-OFF : le voyant s'allume.
3. Ouvrir la porte et doser le produit de lavage (voir plus bas).
4. Charger les paniers (voir *Charger les paniers*) et fermer la porte.
5. Tourner le bouton dans le sens des aiguilles d'une montre pour sélectionner le type de lavage souhaité selon le type de vaisselle et son degré de salissure (voir *tableau des programmes*).
6. Sélectionner les options de lavage (voir plus bas).
7. Appuyer sur la touche START/RESET pour lancer le programme : un bip de confirmation retentit. Les voyants DEROULEMENT DU CYCLE signalent le stade d'avancement du programme :



prélavage, lavage, rinçage, séchage.

8. Trois bips retentissent à la fin du lavage et le voyant SECHAGE se met à clignoter.
9. Eteindre l'appareil en appuyant sur la touche ON-OFF, fermer le robinet de l'eau et débrancher la fiche de la prise de courant.
10. Ouvrir la porte et attendre quelques minutes avant de sortir la vaisselle pour éviter de se brûler. Décharger les paniers en commençant par celui du bas.

Modification d'un programme en cours

En cas d'erreur de sélection d'un programme, il est possible de le modifier, à condition qu'il vienne tout juste de démarrer : garder la touche START/RESET enfoncée pendant 4 secondes. Après un bip long et trois courts, le voyant DEROULEMENT DU CYCLE s'éteint : pour sélectionner le nouveau programme, tourner le bouton dans les sens inverse des aiguilles d'une montre et le faire démarrer par pression sur la touche START/RESET.

Introduire de la vaisselle en cours de lavage

Appuyez sur la touche ON-OFF, ouvrez la porte en faisant attention à la vapeur chaude qui s'échappe et introduisez votre vaisselle. Appuyez à nouveau sur la touche de ON-OFF: le cycle redémarre.

Interruptions accidentelles

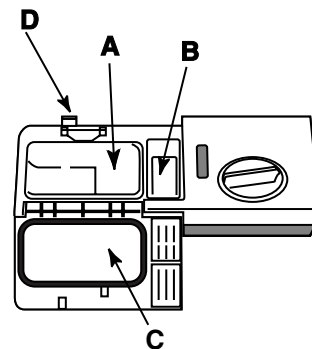
En cas d'ouverture de la porte en cours de lavage ou de coupure de courant, le programme s'arrête. Il redémarre du point où il a été interrompu dès que le courant revient ou que vous refermez la porte.

Charger le produit de lavage

Un bon résultat de lavage dépend aussi d'un bon dosage du produit de lavage, suivez les conseils du fabricant. Un excès de produit de lavage ne lave pas mieux et pollue l'environnement.

bac A : Produit de lavage

bac B : Produit de pré-lavage



1. Appuyez sur la touche D pour ouvrir le couvercle C.
2. Pour doser le produit de lavage reportez-vous au tableau *Tableau des programmes* :
 - en poudre : bacs A et B.
 - pastilles : dans le bac A et sur le fond de la cuve, ce qui signifie que si le programme en prévoit 1, placez-la dans le bac A et fermez le couvercle; s'il en

prévoit 2, mettez la deuxième sur le fond de la cuve.

3. Éliminez les résidus de produit de lavage sur les bords du bac et fermez le couvercle jusqu'au dé clic.

Options de lavage*

Départ différé

Le démarrage du programme peut être différé de 12, 9, 6 ou 3 heures :

1. Appuyer sur la touche DEPART DIFFERE : un bip retentit à chaque pression et le voyant correspondant au délai d'attente sélectionné s'allume;
2. Sélectionner le programme et appuyer sur la touche START/RESET : après le bip le compte à rebours démarre;
3. A l'expiration du délai d'attente, le voyant s'éteint et le programme démarre.

Pour modifier le délai d'attente et sélectionner un temps inférieur appuyer sur la touche DEPART DIFFERE. Pour l'annuler, appuyer plusieurs fois de suite sur la touche jusqu'à ce que le programme démarre et jusqu'à ce que le voyant DEROULEMENT DU CYCLE correspondant au départ du programme s'allume.

Touche 3en1*

En cas d'utilisation de pastilles multifonction (2 en 1, 3 en 1, 4 en 1, etc.) appuyer sur la touche 3 en 1. Cette option permet d'optimiser le résultat de lavage. La durée du programme est prolongée d'environ 10 minutes.

! Cette option est conseillée pour les programmes qui ne prévoient pas l'utilisation de pastilles multifonction (voir *tableau des programmes*).

* Présent uniquement sur certains modèles

Tableau des programmes

FR

- ! Les lave-vaisselle INDESIT disposent d'un système automatique de nettoyage du filtre pour éviter que ce dernier ne se bouche avec les déchets de nourriture. Cette opération peut prolonger la durée des programmes. En cas de haut degré de salissure des filtres, le lave-vaisselle se bloque (*Voir anomalies et remèdes - alarme filtres bouchés*).
- ! Le nombre et les types de programmes varient selon le modèle de lave-vaisselle.

Indications sur le choix des programmes	Programme	Produit de lavage (A) = bac A (B) = bac B			Prélavage	Séchage	Durée du programme (tolérance ±10%)
		en poudre	Liquide	Pastilles			
Vaisselle et casseroles très sales (déconseillé pour la vaisselle fragile)	1) Intensif	30 g (A) 5 g (B)	30 ml (A) 5 ml (B)	1 (A) 1 (fond de cuve)	•	•	120'
Vaisselle et casseroles normalement sales. Programme standard quotidien.	2) Classe A Chrono	30 g (A)	30 ml (A)	1 (A)		•	88'
Lavage écologique à faible consommation d'électricité pour vaisselle et casseroles.	3) Eco	25 g (A) 5 g (B)	25 ml (A) 5 ml (B)	1 (A)	•	•	145'
Cycle économique et rapide conseillé en cas de vaisselle peu sale, tout de suite après l'usage.	4) Express	25 g (A)	25 ml (A)				30'
Lavage préalable dans l'attente de compléter le chargement au repas suivant.	5) Trempage						12'
Programme spécial, idéal pour des lavages fréquents et pour une charge de vaisselle réduite. Vaisselle normalement sale dans le panier inférieur et légèrement sale dans le panier supérieur.	6) Demi-Charge	30 g (A)	30 ml (A)			•	60'
Programme rapide et économique pour un petit chargement de vaisselle quotidien. Il s'effectue uniquement sur le panier supérieur.	7) Solo	25 g (A)	25 ml (A)				40'

Remarque

Pour simplifier le dosage du produit de lavage, sachez que :

- 1 cuillère à soupe = 15 grammes de poudre = 15 ml de liquide environ
- 1 cuillère à café = 5 grammes de poudre = 5 ml de liquide environ

Produit de rinçage et sel régénérant

FR

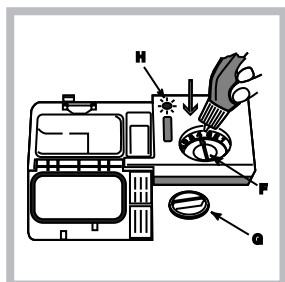
! N'utilisez que des produits de lavage spéciaux lave-vaisselle.
N'utilisez pas de sel alimentaire ou industriel.

! Si vous utilisez un produit multifonction (2 en 1, 3 en 1, 4 en 1, etc.) pas besoin d'ajouter du produit de rinçage mais nous vous conseillons par contre d'ajouter du sel, surtout si votre eau est dure ou très dure. Si vous n'ajoutez ni sel ni produit de rinçage, il est normal que les voyants SEL* et PRODUIT DE RINCAGE* continuent à clignoter.

Charger le produit de rinçage

Le produit de rinçage aide au séchage de la vaisselle car il fait glisser l'eau de la surface et évite ainsi la formation de traces ou de taches. Il faut remplir le réservoir à produit de rinçage :

- dès que vous voyez qu'il est vide à travers l'indicateur optique (H). Indicateur clair : ajoutez du produit de rinçage; indicateur foncé : produit de rinçage suffisant;
- quand le voyant PRODUIT DE RINCAGE* du



bandeau se met à clignoter;

- Ouvrez le réservoir en tournant le couvercle (G) dans le sens inverse des aiguilles d'une montre.
- Versez le produit de rinçage sans le faire déborder. Si cela se produit, nettoyez aussitôt avec une éponge.
- Revissez le couvercle.

Réglez la dose de produit de rinçage

Si le résultat du lavage ou du séchage n'est pas satisfaisant, vous pouvez régler la dose de produit de rinçage. A l'aide d'un tournevis agissez sur le dispositif de réglage (F) et amenez-le sur une des 6 positions au choix (il est réglé en usine sur 4) :

- si vous remarquez des traces blanches sur votre vaisselle, amenez-le sur des chiffres plus bas (1-3).
- s'il y a des gouttes d'eau ou des taches de calcaire, amenez-le sur des chiffres plus élevés (4-6).

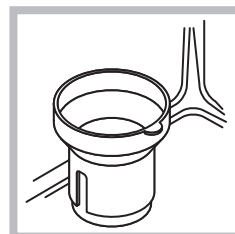
! En cas d'utilisation de pastilles multifonction (2 en 1, 3 en 1, 4 en 1, etc.) et pour obtenir un meilleur séchage, remplissez tout de même le réservoir et réglez sur la position 2.

Charger le sel régénérant

Pour obtenir de bons résultats de lavage, veillez à ce que le réservoir à sel ne soit jamais vide. Le sel régénérant élimine le calcaire présent dans l'eau et évite ainsi qu'il ne se dépose sur la vaisselle. Le réservoir à sel qui se trouve dans la

partie inférieure du lave-vaisselle (voir Description) doit être rempli :

- quand le flotteur vert* n'est plus visible à travers le couvercle du sel;
- quand le voyant SEL* du bandeau se met à clignoter;
- si votre appareil est dépourvu de voyant ou de flotteur vert :



environ tous les 30 cycles de lavage;

- Sortez le panier inférieur et dévissez le couvercle du réservoir dans le sens inverse des aiguilles d'une montre.
- Lors de la première

utilisation : remplissez le réservoir d'eau jusqu'au bord.

3. Utilisez l'entonnoir fourni avec l'appareil (voir figure) pour remplir le réservoir de sel jusqu'au bord (2 kg environ); il est tout à fait normal que de l'eau déborde.

4. Enlevez l'entonnoir, éliminez les résidus de sel sur le filetage et vissez bien le couvercle pour éviter que du produit de lavage pénètre à l'intérieur du réservoir pendant le lavage (cela pourrait endommager irrémédiablement l'adoucisseur).

! Lors de rajout de sel, démarrez aussitôt un cycle de lavage à vide pour éliminer la solution saline qui a débordé et éviter ainsi toute corrosion.

Régler la dose de sel*

Vous pouvez régler la dose de sel en fonction de la dureté de votre eau, vous pouvez demander ce renseignement à l'organisme distributeur de l'eau potable.

- Dévissez le bouchon du réservoir.
- Tournez la flèche située sur la collerette (voir figure) vers + ou vers - en suivant les indications du tableau suivant :

Dureté de l'eau			Position sélecteur	Consommation Sel (grammes/cycle)	Autonomie (cycles/2 kg)
°dH	°fH	°mmol/l			
0-10	0-17	0-1,7	/	0	/
10-25	18-44	1,8-4,4	—	20	60
25-50	45-89	4,5-8,9	MED	40	40
> 50	> 89	> 8,9	+	60	25

- L'adoucisseur est réglé en usine sur +.

En cas d'utilisation de pastilles multifonction (2 en 1, 3 en 1, 4 en 1, etc.) remplissez tout de même le réservoir de sel et réglez sur -; si la dureté de l'eau dépasse 60°fH, réglez sur +.

* Présent uniquement sur certains modèles.

Coupure de l'arrivée d'eau et de courant

- Fermez le robinet de l'eau après chaque lavage pour éviter tout risque de fuites.
- Débranchez la fiche de la prise de courant quand vous nettoyez votre appareil et pendant tous vos travaux d'entretien.

Nettoyer le lave-vaisselle

- Pour nettoyer l'extérieur et le bandeau de commande, utilisez un chiffon imbibé d'eau tiède et de savon. N'utilisez ni solvants ni abrasifs.
- Pour nettoyer la cuve intérieure et enlever toute tache, utilisez un chiffon imbibé d'eau additionnée d'un peu de vinaigre.

Eviter les mauvaises odeurs

- Laissez toujours la porte entrouverte pour éviter toute stagnation d'humidité.
- Nettoyez régulièrement les joints d'étanchéité de la porte et des bacs à produits de lavage avec une éponge humide. Vous éviterez ainsi le dépôt de déchets d'aliment qui sont les principaux responsables de la formation de mauvaises odeurs.

Nettoyer les bras de lavage



Il peut arriver que des déchets restent collés aux bras de lavage et bouchent les orifices de sortie de l'eau : mieux vaut les contrôler de temps en temps et les nettoyer avec une petite brosse non métallique.

Nettoyer les filtres

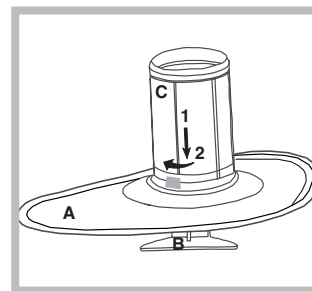
Les filtres débarrassent l'eau de lavage des résidus d'aliment et la remettent en circulation : pour obtenir de bons résultats de lavage, il faut les nettoyer.

! Nettoyez les filtres régulièrement.

! Après le nettoyage, vérifiez que le groupe filtrant ait été correctement monté.

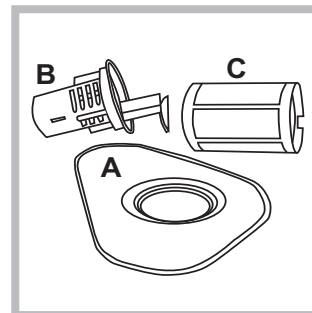
! N'utilisez pas votre lave-vaisselle sans filtres.

1. Sortez les filtres en tirant la poignée vers le haut.



2. Nettoyer les filtres :

- après chaque lavage, débarrassez le plat semi-circulaire A et le gobelet B (tirez sur la poignée pour les dégager) des déchets plus importants et rincez-les à l'eau courante.



- nettoyez soigneusement, une fois par mois, tout le groupe filtrant : plat semi-circulaire A, gobelet B et filtre cylindrique C (pour le sortir tournez-le dans le sens inverse des aiguilles d'une montre). Pour le

nettoyer, servez-vous d'une petite brosse non métallique.

3. Remontez le groupe filtrant et remettez-le à sa place en suivant dans l'ordre les mouvements 1 et 2, illustrés (voir figure) jusqu'au déclic.

Si vous vous absentez pendant une longue période

- Effectuez un lavage à vide
- Débranchez les raccordements électriques et hydrauliques.
- Laissez la porte entrouverte.

Précautions et conseils

FR

! Cet appareil a été conçu et fabriqué conformément aux normes internationales de sécurité. Ces avertissements sont fournis pour des raisons de sécurité, il faut les lire attentivement.

Sécurité générale

- Cet appareil est conçu pour un usage de type non professionnel à l'intérieur d'une habitation.
- Cet appareil est destiné au lavage de vaisselle à usage domestique, il ne doit être utilisé que par des adultes et selon les instructions reportées dans cette notice.
- N'installez pas l'appareil à l'extérieur, même dans un emplacement protégé, car il est extrêmement dangereux de l'exposer à la pluie et aux orages.
- Ne touchez pas au lave-vaisselle pieds nus.
- Ne tirez jamais sur le câble pour débrancher la fiche de la prise de courant.
- Fermez le robinet de l'eau et débranchez la fiche de la prise de courant avant d'effectuer tous travaux de nettoyage et d'entretien.
- En cas de panne, n'essayez en aucun cas d'accéder aux mécanismes internes pour tenter de la réparer.
- Ne touchez jamais à la résistance.
- Ne pas s'appuyer à la porte ouverte ou s'y asseoir : l'appareil pourrait basculer.
- Gardez les produits de lavage et de rinçage hors de la porte des enfants.
- Les emballages ne sont pas des jouets pour enfants.

Enlèvement des appareils ménagers usagés

La Directive Européenne 2002/96/EC sur les Déchets des Equipements Electriques et Electroniques (DEEE), exige que les appareils ménagers usagés ne soient pas jetés dans le flux normal des déchets municipaux. Les appareils usagés doivent être collectés séparément afin d'optimiser le taux de récupération et le recyclage des matériaux qui les composent et réduire l'impact sur la santé humaine et l'environnement. Le symbole de la "poubelle barrée" est apposée sur tous les produits pour rappeler les obligations de collecte séparée.

Les consommateurs devront contacter les autorités locales ou leur revendeur concernant la démarche à suivre pour l'enlèvement de leur vieil appareil.

Economies et respect de l'environnement

Faire des économies d'eau et d'électricité

- Ne faites fonctionner votre lave-vaisselle que quand il est rempli au maximum de sa capacité. Dans l'attente de remplir votre machine, lancez le cycle de Trempage pour éviter la formation de mauvaises odeurs (*voir Programmes*).
- Sélectionnez un programme adapté au type de vaisselle et à son degré de salissure, consultez pour cela le *Tableau des programmes* :
 - pour de la vaisselle normalement sale, choisissez le programme Eco (économique), il limite la quantité d'eau et d'électricité utilisées.
 - pour une quantité réduite de vaisselle, choisissez l'option Demi-charge (*voir Mise en marche et utilisation*).
- Si votre contrat de fourniture d'électricité prévoit des tranches horaires à prix réduit, effectuez vos lavages pendant ces heures creuses. L'option Départ différé* (*voir Mise en marche et utilisation*) peut vous aider à organiser vos lavages dans ce sens.

Produits de lavage sans phosphates, sans chlore et aux enzymes

- Il est vivement conseillé d'utiliser des produits de lavage sans phosphates et sans chlore, plus indiqués pour la protection de l'environnement.
- Les enzymes développent une action particulièrement efficace à des températures avoisinant 50°C, les produits de lavage aux enzymes permettent donc de sélectionner des lavages à de basses températures et d'obtenir les mêmes résultats qu'à une température de 65°C.
- Pour bien doser le produit de lavage, tenez compte des indications du fabricant, de la dureté de votre eau, de la quantité de vaisselle et de son degré de salissure pour éviter tout gaspillage. Bien que biodégradables, les produits de lavage contiennent des éléments qui altèrent l'équilibre de la nature.

* Présent uniquement sur certains modèles.

Anomalies et remèdes

Si votre appareil présente des anomalies de fonctionnement, procédez aux contrôles suivants avant de prendre contact avec le service d'assistance technique.

Certaines anomalies sont signalées par un ou deux voyants qui clignotent très rapidement: prenez note des voyants qui clignotent avant de faire appel au service d'assistance technique.

Anomalies	Causes / Solutions possibles :
Le lave-vaisselle ne démarre pas.	<ul style="list-style-type: none"> • La fiche n'est pas bien branchée dans la prise ou il y a une coupure de courant. • La porte du lave-vaisselle n'est pas bien fermée. • Un Départ différé (voir Mise en marche et utilisation) a été sélectionné.
Il n'y a pas d'arrivée d'eau.	<ul style="list-style-type: none"> • Il y a une coupure d'eau. • Le tuyau d'arrivée de l'eau est plié (<i>voir Installation</i>).
Le lave-vaisselle ne vidange pas.	<ul style="list-style-type: none"> • Le programme n'est pas encore terminé. • Le tuyau de vidange est plié (<i>voir Installation</i>). • L'évacuation de l'évier est bouchée. • Le filtre est bouché par des déchets de nourriture.
Le lave-vaisselle est bruyant.	<ul style="list-style-type: none"> • La vaisselle s'entrechoque ou butte contre les bras de lavage.
La vaisselle et les verres présentent des dépôts de calcaire ou une couche blanchâtre.	<ul style="list-style-type: none"> • Il manque du sel régénérant ou son réglage n'est pas adapté à la dureté de l'eau (<i>voir Produit de rinçage et sel</i>). • Le couvercle du réservoir à sel n'est pas bien fermé. • Il n'y a plus de produit de rinçage ou son dosage est insuffisant. • La vaisselle est en matériau antiadhésif.
La vaisselle et les verres présentent des traces blanches ou des reflets bleuâtres.	<ul style="list-style-type: none"> • Le dosage du produit de rinçage est excessif.
La vaisselle n'est pas bien séchée.	<ul style="list-style-type: none"> • Il n'y a plus de produit de rinçage ou son dosage est insuffisant (<i>voir Produit de rinçage et sel</i>). • Le réglage du produit de rinçage n'est pas approprié. • Vous avez sélectionné un programme sans séchage.
La vaisselle n'est pas propre.	<ul style="list-style-type: none"> • Les paniers sont trop chargés (<i>voir Charger les paniers</i>). • La vaisselle n'est pas bien rangée. • Les bras de lavage ne tournent pas librement. • Le programme de lavage n'est pas assez puissant (<i>voir Programmes</i>). • Le produit de lavage n'est pas bien dosé ou n'est pas approprié (<i>voir Mise en marche et utilisation</i>). • Le filtre est sale ou bouché (<i>voir Entretien et soin</i>). • Il manque du sel régénérant (<i>voir Produit de rinçage et sel</i>).
Alarme robinet fermé. (des bips sont émis) (Le deuxième et le troisième voyant DEROULEMENT DU CYCLE en partant de la droite se mettent à clignoter).	<ul style="list-style-type: none"> • Ouvrez le robinet, l'appareil se mettra en marche au bout de quelques minutes. • L'appareil s'est bloqué car vous n'avez pas donné suite aux bips d'avertissement. Eteignez l'appareil à l'aide de la touche ON-OFF, ouvrez le robinet et au bout de 20 secondes rallumez en appuyant à nouveau sur la même touche. Reprogrammez l'appareil et remettez-le en marche.
Alarme filtres bouchés (Le deuxième et le quatrième voyant DEROULEMENT DU CYCLE en partant de la droite se mettent à clignoter).	<ul style="list-style-type: none"> • Eteignez l'appareil à l'aide de la touche O-OFF et nettoyez les filtres (<i>voir Entretien</i>), puis rallumez en appuyant à nouveau sur la même touche. Reprogrammez l'appareil et remettez-le en marche.
Alarme électrovanne d'arrivée de l'eau en panne (Le troisième voyant DEROULEMENT DU CYCLE en partant de la droite se met à clignoter).	<ul style="list-style-type: none"> • Eteignez l'appareil à l'aide de la touche ON-OFF et rallumez au bout d'une minute. Si l'alarme continue, fermez le robinet de l'eau pour éviter tout risque d'inondation, débranchez la fiche de la prise de courant et prenez contact avec le service d'assistance technique.

DE

Deutsch, 34

IDL 750

Inhaltsverzeichnis

Installation, 35-36

Positionierung und Nivellierung
Wasser- und Elektroanschlüsse
Technische Daten

Beschreibung Ihres Geschirrspülers, 37

Geräteansicht
Bedienblende

Beschickung der Körbe, 38

Unterkorb
Besteckkorb
Oberkorb

Start und Inbetriebnahme, 39

So starten Sie Ihren Geschirrspüler
Einfüllen des Spülmittels
Spüloptionen

Spülprogramme, 40

Programmtabelle

Klarspüler und Regeneriersalz, 41

Einfüllen des Klarspülers
Einfüllen des Regeneriersalzes

Reinigung und Pflege, 42

Abstellen der Wasser- und Stromversorgung
Reinigung des Geschirrspülers
Vermeidung von Geruchsbildung
Reinigung der Sprüharme
Reinigung der Filtersiebe
Was tun, bevor Sie für längere Zeit verreisen

Vorsichtsmaßnahmen und Hinweise, 43

Allgemeine Sicherheit
Entsorgung von Elektroaltgeräten
Energie sparen und Umwelt schonen

Störungen und Abhilfe, 44

! Es ist äußerst wichtig, diese Bedienungsanleitung sorgfältig aufzubewahren, um sie jederzeit zu Rate ziehen zu können. Sorgen Sie dafür, dass sie im Falle eines Umzugs oder Übergabe an einen anderen Benutzer das Gerät stets begleitet.

! Lesen Sie bitte folgende Hinweise aufmerksam durch, sie liefern wichtige Informationen hinsichtlich der Installation, dem Gebrauch und der Sicherheit.

! Im Falle eines Umzugs sollte das Gerät möglichst in vertikaler Position transportiert werden, falls erforderlich, neigen Sie das Gerät zur Rückseite hin.

Positionierung und Nivellierung

1. Nehmen Sie das Verpackungsmaterial ab und prüfen Sie Ihr Gerät auf eventuelle Transportschäden. Schließen Sie das Gerät im Falle einer Beschädigung bitte nicht an, sondern fordern Sie den Kundendienst an.

2. Stellen Sie das Gerät so auf, dass es mit den Seitenteilen oder mit der Rückwand an den anliegenden Möbeln oder an der Wand anlehnt. Das Gerät kann auch unter einer durchlaufenden Arbeitsplatte eingebaut werden (siehe *Montageanleitung*).

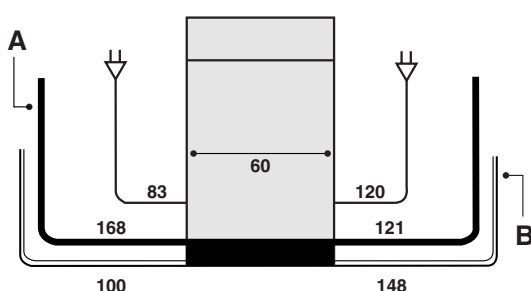
3. Stellen Sie den Geschirrspüler auf einem ebenen und festen Boden auf. Gleichen Sie eventuelle Unebenheiten durch Anziehen oder Lösen der Stellfüße aus, bis das Gerät eben steht (eine Neigung von 2 Grad darf nicht überschritten werden). Eine präzise Nivellierung verleiht dem Gerät die erforderliche Stabilität, durch die Vibrationen, Betriebsgeräusche und ein Verrücken des Gerätes vermieden werden.

Wasser- und Elektroanschlüsse

! Die Anpassung der Elektro- und Wasseranlagen zur Installation des Gerätes darf nur durch Fachpersonal erfolgen.

! Der Geschirrspüler darf nicht auf Rohrleitungen oder auf dem Netzkabel aufstützen.

Der Wasserzulaufschlauch (A), der Wasserablaufschlauch (B) und das Netzkabel können sowohl nach rechts als auch nach links ausgerichtet werden, wodurch eine optimale Installation gewährleistet wird (siehe *Abbildung*).



Anschluss des Zulaufschlauchs

- An einen Kaltwasserhahn: Schrauben Sie den Wasserzulaufschlauch fest an einen mit $\frac{3}{4}$ "-Gewindeanschluss versehenen Hahn; bevor Sie ihn jedoch anschrauben, lassen Sie Wasser auslaufen, bis klares Wasser austritt, um das Gerät vor Verstopfen durch Unreinheiten zu bewahren.
- An einen Warmwasserhahn: Im Falle einer Zentralheizungsanlage kann der Geschirrspüler auch durch heißes Leitungswasser gespeist werden, vorausgesetzt dass die Temperatur 60°C nicht übersteigt. Schrauben Sie den Schlauch an den Wasserhahn, so wie für den Anschluss an den Kaltwasserhahn beschrieben.

! Sollte der Zulaufschlauch nicht lang genug sein, dann wenden Sie sich bitte an einen Fachhändler oder an einen autorisierten Techniker (siehe *Kundendienst*).

! Der Wasserleitungsdruck muss innerhalb der in der Tabelle der technischen Daten (siehe *unten*) angegebenen Werte liegen.

! Der Schlauch darf nicht eingeklemmt oder abgknickt werden.

Schutz vor Überschwemmungen

Um Überschwemmungen auszuschließen, wurde der Geschirrspüler:

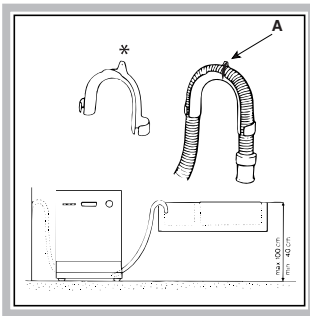
- mit einem System versehen, dank dessen der Wasserzulauf bei Anomalien oder internem Wasserverlust unterbrochen wird;
- mit einem *Water Stop**-Schutzsystem ausgerüstet, d.h. er ist mit einem Wasserzulaufschlauch bestückt, der aus einem durchsichtigen Außenschlauch und einem roten Innenschlauch besteht; beide Schläuche halten einem äußerst hohen Wasserdruck stand. Bei Beschädigung des Innenschlauchs verfärbt sich der Außenschlauch leuchtend rot und leitet das Wasser, anstelle des Innenschlauchs, in den Geschirrspüler, wodurch Austreten von Wasser vermieden wird.

! Es ist äußerst wichtig, den Außenschlauch regelmäßig zu kontrollieren. Hat er eine leuchtend rote Farbe angenommen, muss er schnellstmöglich durch das Kundendienstpersonal ausgetauscht werden (siehe *Kundendienst*).

*Nur an einigen Modellen

Anschluss des Ablaufschlauchs

Schließen Sie den Ablaufschlauch, ohne ihn zu krümmen, an eine Ablaufleitung mit Mindestdurchmesser von 4 cm an. Oder hängen Sie ihn in ein Becken oder eine Wanne ein; das freie Ablaufschlauchende darf nicht unter Wasser bleiben.



Der spezielle Kunststoffbügel* erleichtert Ihnen eine optimale Anbringung. Befestigen Sie den Kunststoffbügel so an der Mauer, dass er nicht verrutscht und somit kein Wasser außerhalb des Ablaufs austritt. Der mit dem

Buchstaben A versehene Schlauchteil muss auf einer Höhe von 40 - 100 cm vom Boden liegen (siehe Abbildung).

! Es sollten keine Verlängerungsschläuche verwendet werden.

Stromanschluss

Vor Einfügen des Netzsteckers in die Steckdose ist sicherzustellen, dass:

- die Steckdose über eine normgerechte Erdung verfügt;
- die Netzsteckdose die auf dem Typenschild (befindlich auf der Innentür) angegebene max. Leistungsaufnahme des Gerätes trägt (siehe Beschreibung Ihres Geschirrspülers);
- die Versorgungsspannung den auf dem Typenschild (auf der Innentür) vermerkten Werten entspricht;
- die Steckdose mit dem Netzstecker des Gerätes kompatibel ist. Andernfalls muss der Netzstecker seitens eines autorisierten Technikers ausgetauscht werden (siehe Kundendienst), verwenden Sie bitte keine Verlängerungen oder Vielfachstecker.

! Der Netzstecker, das Netzkabel und die Steckdose sollten bei installiertem Gerät leicht zugänglich sein.

! Das Netzkabel darf nicht gebogen bzw. eingeklemmt werden.




! Das Netzkabel muss regelmäßig kontrolliert und darf nur durch autorisierte Techniker ausgetauscht werden (siehe Kundendienst).

! Der Hersteller übernimmt keinerlei Haftung, sollten diese Vorschriften nicht genau beachtet werden.

Hinweise zur ersten Inbetriebnahme

Füllen Sie nach der Installation des Gerätes und direkt vor dem ersten Spülgang den Salzbehälter ganz mit Wasser und fügen Sie ca. 2 kg Salz hinzu (siehe Klarspüler und Regeneriersalz): Es ist völlig normal, dass Wasser austritt. Es ist ebenfalls ganz normal, dass nach Einfüllen des Salzes die Kontrollleuchte der SALZNACHFÜLLANZEIGE* noch für einige weitere Spülgänge blinkt.

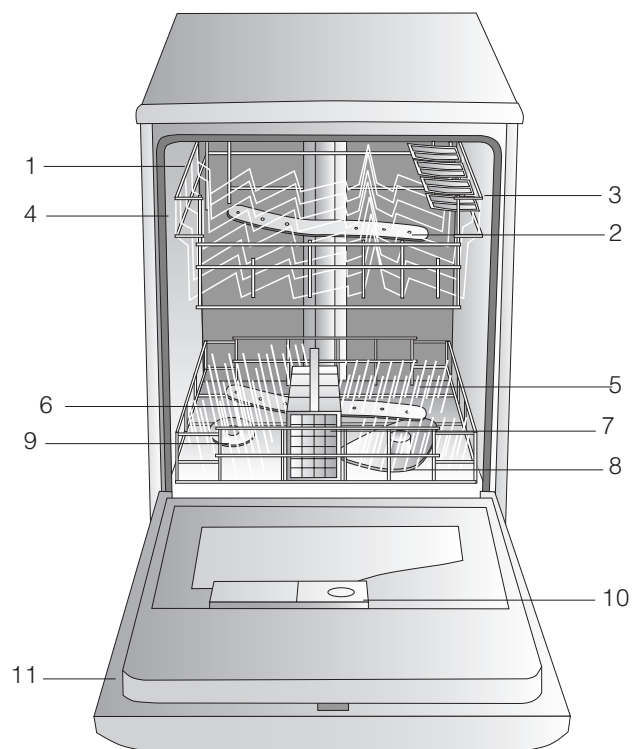
Technische Daten

Abmessungen	Breite 60 cm Höhe 85 cm Tiefe 60 cm
Fassungsvermögen	12 Maßgedecke
Wasserversorgung sdruck	30 KPa±1MPa (0,3 ÷10 bar) 4,3 psi – 145 psi
Versorgungsspannung	Siehe Typenschild
Maximale Leistungsaufnahme	Siehe Typenschild
Schmelzsicherung	Siehe Typenschild
  	Dieses Gerät entspricht folgenden EG-Richtlinien: - 73/23/EWG vom 19.02.73 (Niederspannung) und nachfolgenden Änderungen; - 89/336/EWG vom 03.05.89 (elektromagnetische Verträglichkeit) und nachfolgenden Änderungen. -97/17/EG (Etikettierung) -2002/96/EC

*Nur an einigen Modellen

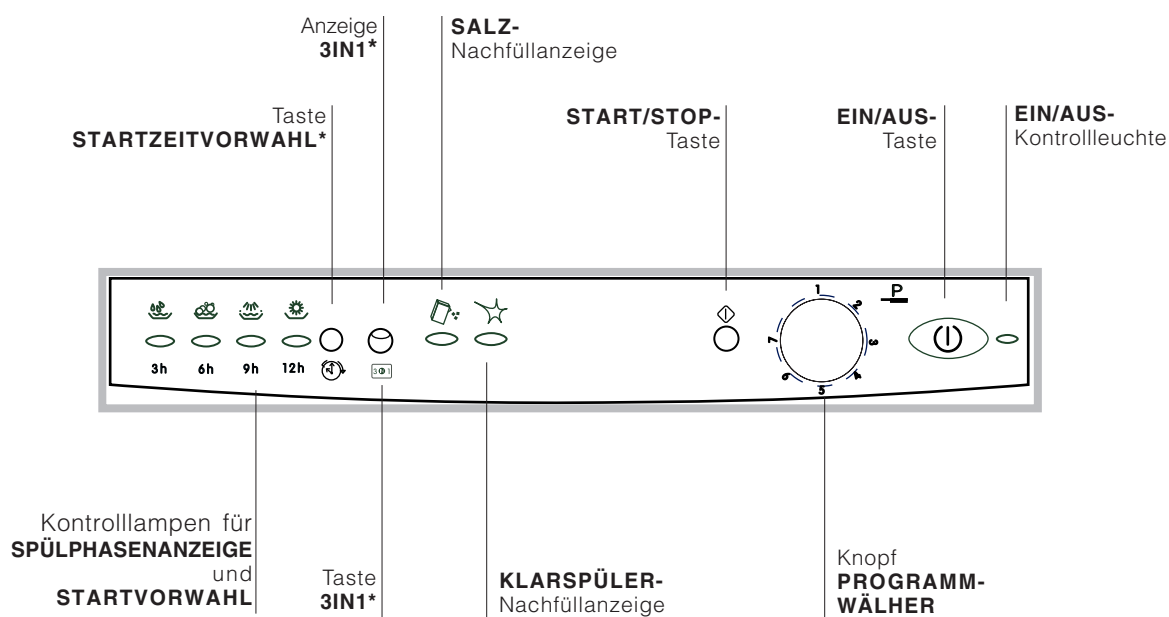
Beschreibung Ihres Geschirrspülers

Geräteansicht



1. Oberkorb
2. Oberer Sprüharm
3. Hochklappbare Ablagen
4. Einstellung der Korbhöhe
5. Unterkorb
6. Unterer Sprüharm
7. Besteckkorb
8. Spülsiebe
9. Salzbehälter
10. Spülmittelkammern und Klaspülerbehälter
11. Typenschild

Bedienblende



*Nur an einigen Modellen

Beschickung der Körbe

DE

! Bevor Sie das Geschirr in den Geschirrspüler einräumen, befreien Sie es von den Speiserückständen, weichen Sie verkrustete Töpfe und Pfannen ein, entleeren Sie Gläser und Schalen von Getränkeresten. Stellen Sie nach Einräumen des Geschirrs sicher, dass sich die Sprüharme frei bewegen können.

Unterkorb

Ordnen Sie das schwerer zu reinigende Geschirr gemäß den *Beschickungs-Beispielen* und unter Verwendung der klappbaren Ablagen ein*.

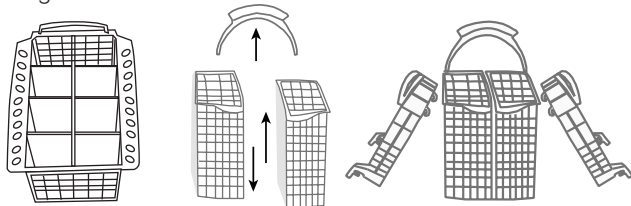
- Servierteller und Deckel: am Rand des Geschirrkorb.
- Töpfe, Salatschüsseln: immer umgestülpt.
- Sehr tiefe Geschirrtteile: in Schrägstellung.

Zur Gewährleistung besserer Leistungen und Trocknung, ist die Oberfläche des Unterkorbess rauher konzipiert, als die des Oberkorbes.

Besteckkorb

Der Besteckkorb kann unterschiedlicher Ausführung sein, je nach Geschirrspülermodell.

! Messer und spitze Küchengegenstände sollten stets mit nach unten gerichteten Spitzen in den Besteckkorb eingeordnet werden.



Um den zentralen Korpus* zu teilen, ziehen Sie den Griff ab. Die beiden seitlichen Flügel* können abgenommen, und in den Ober- oder Unterkorb eingehängt werden. Die beiden gitterförmigen Teile* werden auf den Besteckkorb gesetzt, um das Besteck getrennt zu halten. Stecken Sie sie in die Schlitz mit nach unten gerichteten Griffen.

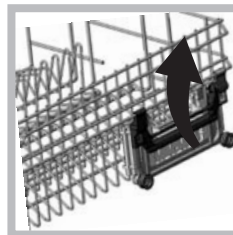
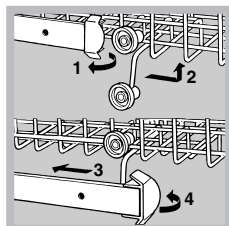
Oberkorb

Räumen Sie in diesen empfindliches und leichtes Geschirr ein, wie Gläser, Tee- und Mokkatassen, Untertassen, flache Schüsseln, Pfannen, flache, nur leicht verschmutzte Töpfe gemäß den *Beschickungsbeispielen*.

- Leichtes Geschirr: Ordnen Sie dieses so ein, dass es vom Wasserstrahl nicht umgeworfen werden kann.
- Tassen und Mokkatassen: auf den hochklappbaren Ablagen**.
- Lange und spitze Messer, Servierbesteck: auf den hochklappbaren Ablagen**.

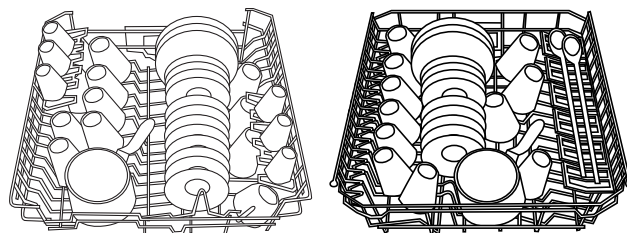
Höheneinstellung des Oberkorbes

Um das Einordnen des Geschirrs zu vereinfachen, kann der Oberkorb je nach Bedarf in Hoch- oder Niedrigstellung eingeschoben werden. Öffnen Sie den rechten und linken Arretierstift der Korbführungen und ziehen Sie den Korb heraus; schieben Sie ihn in Hoch- oder Niedrigstellung ein; lassen Sie ihn über die Führungen nach hinten gleiten und schieben Sie hierbei auch die Vorderräder ein; schließen Sie die Arretierstifte (siehe *Abbildung*).

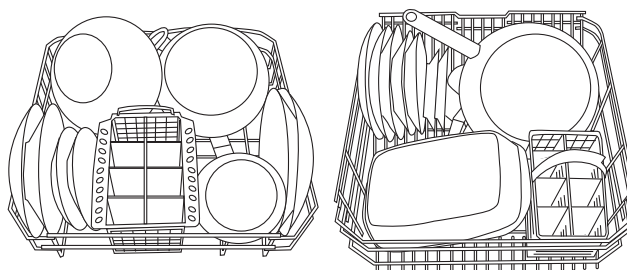


Verfügt der Korb über „Klick-Klack“-Griffe* (siehe *Abbildung*), dann verstellen Sie diese nach unten oder oben, um die Höhe einzustellen.

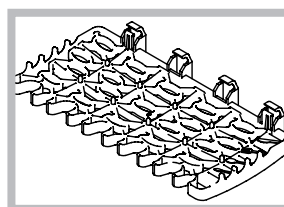
Beschickungsbeispiele für den Oberkorb



Beschickungsbeispiele für den Unterkorb



Hochklappbare Ablagen Just you**



Auf diesen besonderen Ablagen können Tassen und Espresso-Tassen untergebracht werden. Löffel, Gabeln und Messer werden in die entsprechenden Schlitz gesteckt. Kelchgläser können an ihren Stielen in die Schlitz eingehängt werden.

Nicht geschirrspülgereignetes Geschirr

- Gegenstände aus Holz, mit Holzgriffen, aus Horn, oder mit geleimten Teilen.
- Gegenstände aus Aluminium, Kupfer, Messing, Zinn.
- Nicht hitzefestes Geschirr aus Kunststoff.
- Antikes, oder handbemaltes Porzellan.
- Antike Silberwaren. Nicht antike Silberwaren dagegen können im Geschirrspüler gespült werden. Stellen Sie ein sanftes Programm ein, und vermeiden Sie den Kontakt mit anderem Metall.

! Achten Sie beim Kauf von Geschirr und Besteck darauf, dass es spülmaschinenfest ist.

Reinigung der Griffe*

Zur Reinigung der Ober- und Unterkorbgriffe ziehen Sie die beiden Befestigungsstößel heraus, nehmen die Griffe ab und reinigen Sie diese unter fließendem Wasser. Befestigen Sie sie abschließend wieder mittels der Stößel am Korb.

* Nur an einigen Modellen.

** In unterschiedlicher Anzahl und Platzierung.

Starten des Geschirrspülers

1. Öffnen Sie den Wasserhahn.
2. Drücken Sie die EIN/AUS-Taste: Die Kontrolllampe leuchtet auf.
3. Öffnen Sie die Tür des Geschirrspülers und dosieren Sie das Spülmittel (siehe unten).
4. Befüllen Sie die Geschirrkörbe (siehe Beschickungsbeispiele) und schließen Sie die Gerätetür.
5. Zur Einstellung des gewünschten Spülprogramms drehen Sie den Reglerknopf im Uhrzeigersinn. Beachten Sie dabei die Art des Geschirrs und seinen Verschmutzungsgrad (siehe Spülprogrammtabelle).
6. Wählen Sie die Spüloptionen (siehe unten).
7. Setzen Sie das Programm durch Drücken der START/STOP-Taste in Gang. Zur Bestätigung ertönt ein Tonsignal. Die SPÜLPHASEN-Anzeigeleuchten zeigen den Programmstand an:



Vorspülen, Spülen, Klarspülen, Trocknen.

8. Das Ende des Spülprogramms wird durch drei kurze Signaltöne angezeigt; außerdem blinkt die Anzeigeleuchte TROCKNEN.
9. Schalten Sie das Gerät mittels der EIN/AUS-Taste aus, schließen Sie den Wasserhahn und ziehen Sie den Netzstecker aus der Steckdose.
10. Öffnen Sie die Tür der Spülmaschine und warten Sie einige Minuten, bevor Sie das Geschirr herausnehmen. Sie könnten sich sonst daran verbrennen. Räumen Sie die Spülmaschinenkörbe aus, beginnen Sie dabei mit dem Unterkorb.

Änderung eines laufenden Programms

Sollten Sie irrtümlich ein falsches Programm gewählt haben, kann es noch geändert werden, wenn es gerade erst in Gang gesetzt wurde. Halten Sie dazu die START/STOP-Taste für mindestens 4 Sekunden gedrückt. Nach einem langen und 3 kurzen Signaltönen erlischt die SPÜLPHASEN-Anzeigeleuchte: Wählen Sie das neue Programm. Drehen Sie den Reglerknopf dazu gegen den Uhrzeigersinn und setzen Sie dann das Programm mit der START/STOP-Taste in Gang.

Hinzufügen von weiterem Geschirr

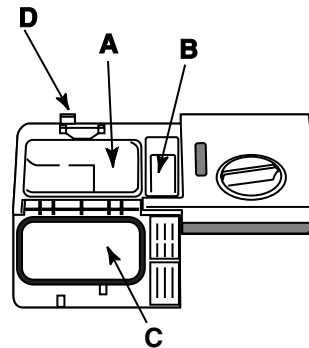
Drücken Sie die EIN/AUS-Taste, öffnen Sie die Gerätetür (Vorsicht, es kann heißer Dampf austreten!) und räumen Sie das zusätzliche Geschirr ein. Drücken Sie die EIN/AUS-Taste: Das Spülprogramm startet erneut.

Unbeabsichtigtes Unterbrechen eines Spülprogramms

Öffnet sich die Gerätetür während des Spülgangs oder sollte die Stromversorgung unterbrochen werden, wird der Spülgang unterbrochen. Wird die Gerätetür wieder geschlossen, oder kehrt der Strom zurück, läuft das Programm an der Stelle weiter, an der es unterbrochen wurde.

Einfüllen des Spülmittels

Ein gutes Spülergebnis hängt auch von einer korrekten Spülmitteldosierung gemäß der Angabe der Herstellerfirma ab. Eine zu hohe Dosierung ist nicht gleichzusetzen mit einem besseren Spülergebnis, man belastet dadurch nur die Umwelt.



- Kammer A:** Spülmittel für den Hauptspülgang
Kammer B: Spülmittel für den Vorspülgang
1. Öffnen Sie den Deckel C

und drücken Sie die Taste D.

2. Hinsichtlich der Dosierung verweisen wir auf die *Programmtabelle*:

- Spülpulver: Kammern A und B.
 - Spültabs: Kammer A und Geräteboden; erfordert das Spülprogramm 1 Tab, geben Sie diesen in Kammer A und schließen den Deckel. Erfordert es dagegen 2 Tabs, dann geben Sie den zweiten Tab auf den Geräteboden.
3. Entfernen Sie eventuelle Spülmittelrückstände von den Kanten der Kammern und schließen Sie den Deckel so, dass er einrastet.

Spüloptionen*

Startvorwahl

Der Start des Spülprogramms kann um 12, 9, 6 und 3 Stunden verschoben werden.

1. Drücken Sie die Taste STARTZEITVORWAHL: Bei jedem Drücken ertönt ein Signalton und die Kontrolllampe der gewünschten Startverzögerung leuchtet auf.
2. Wählen Sie das Spülprogramm und drücken Sie die START/STOP-Taste. Nach einem kurzen Signalton setzt sich der Countdown in Gang.
3. Ist die Zeit abgelaufen, erlischt die Anzeigeleuchte und das Spülprogramm startet.

Zur Änderung der Startzeit und zur Wahl eines früheren Starts drücken Sie die Taste STARTZEITVORWAHL. Um die Eingabe zu löschen, drücken Sie die Taste so oft, bis das Programm startet und die dem Programmstart entsprechende SPÜLPHASEN-Anzeigenleuchte aktiviert wird.

Taste 3in1*

Sollten Sie Multifunktionstabs (2in1, 3in1, 4in1 usw.) verwenden, dann drücken Sie die Taste 3in1. Diese Option trägt zur Optimierung des Spülergebnisses bei. In diesem Falle wird die gesamte Programmzeit um ca. 10 Minuten verlängert.

! Von der Nutzung dieser Option wird bei Programmen, die den Einsatz von Multifunktionstabs nicht vorsehen, abgeraten (siehe *Spülprogrammtabelle*)!

*Nur an einigen Modellen

Spülprogramme

DE

Programmtabelle

! Die INDESIT-Geschirrspüler sind mit einem automatischen Filtersieb-Reinigungssystem ausgestattet, um ein Verstopfen des Siebes durch Speisereste zu verhindern. Die Dauer der Spülgänge könnte hierdurch verlängert werden. Im Falle eines hohen Verschmutzungsgrades der Filtersiebe schaltet der Geschirrspüler auf Sperre (siehe *Störungen und Abhilfe - Alarmanzeige Filtersiebe verstopft*).

! Die Anzahl und die Art der Spülprogramme ist abhängig vom jeweiligen Geschirrspülermodell.

Hinweise zur Programmwahl	Spülprogramm	Spülmittel (A) = Dosierkammer A (B) = Dosierkammer B			Vorspülen	Trocknen	Programmdauer (Toleranz ±10%)
		in pulverform	flüssig	Tabs			
Stark verschmutztes Geschirr, Töpfe und Pfannen (nicht geeignet für empfindliches Geschirr).	1) Intensiv	30 gr (A) 5 gr (B)	30 ml (A) 5 ml (B)	1 (A) 1 (Geräteboden)	•	•	120'
Normal verschmutztes Geschirr und Töpfe. Normaler täglicher Abwasch	2) Normal	30 gr (A)	30 ml (A)	1 (A)		•	88'
Öko-Programm mit niedrigem Energieverbrauch, geeignet für Geschirr und Töpfe.	3) Automatik	25 gr (A) 5 gr (B)	25 ml (A) 5 ml (B)	1 (A)	•	•	145'
Kurzes Sparprogramm für nur leicht verschmutztes, sofort nach dem Gebrauch gespültes Geschirr	4) Kurz	25 gr (A)	25 ml (A)				30'
Abspülen des Geschirrs, das erst später, zusammen mit weiterem Geschirr, gespült werden soll.	5) Einweichen						12'
Spezialprogramm, besonders geeignet für häufiges Spülen oder Spülgänge mit nicht vollständig beladenen Spülkörben. Normal verschmutztes Geschirr wird in den Unterkorb gegeben, nur leicht verschmutztes Geschirr in den Oberkorb.	6) 1/2 Füllung	30 gr (A)	30 ml (A)				60'
Kurzes Sparprogramm für den täglichen Abwasch. Es wird automatisch nur im Oberkorb gespült..	7) Single	25 gr (A)	25 ml (A)				40'

Hinweis

Zur Vereinfachung der Spülmitteldosierung berücksichtigen Sie bitte Folgendes:

1 Esslöffel = ca. 15 gr Spülpulver = ca. 15 ml Flüssigspülmittel

1 Teelöffel = ca. 5 gr Spülpulver = ca. 5 ml Flüssigspülmittel

! Verwenden Sie bitte nur Spezialspülmittel für Geschirrspüler.
Verwenden Sie bitte kein Kochsalz oder Industriesalz.

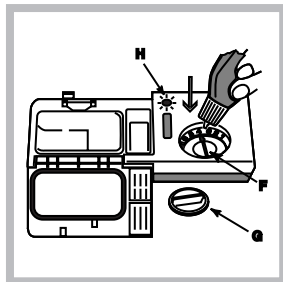
! Sollten Sie ein Multifunktionsprodukt des Typs 2in1, 3in1, 4in1, usw. verwenden, ist ein Hinzufügen von weiterem Klarspüler nicht erforderlich. Der Zusatz von Regeneriersalz ist jedoch ratsam, besonders bei hartem oder sehr hartem Wasser. Da weder Salz noch Klarspüler eingefüllt wird, ist es ganz normal, dass die SALZNACHFÜLLANZEIGE* und die KLARSPÜLERNACHFÜLLANZEIGE* laufend blinken.

Einfüllen des Klarspülers

Der Klarspüler fördert das Trocknen des Geschirrs, da das Wasser von der Geschirroberfläche abläuft; es verbleiben weder Streifen noch Flecken.

Der Klarspülerbehälter muss aufgefüllt werden:

- wenn Sie anhand des Sichtfensters (H) sehen, dass er leer ist. Klares Sichtfenster: Klarspüler nachfüllen; dunkles Sichtfenster: Klarspüler noch ausreichend;
- wenn auf der Bedienblende die KLARSPÜLERNACHFÜLLANZEIGE* blinkt.



1. Behälter durch Drehen des Stöpsels (G) gegen den Uhrzeigersinn öffnen.
2. Klarspüler einfüllen, er darf nicht überlaufen. Andernfalls sofort mit einem Schwamm abwischen.
3. Stöpsel wieder aufschrauben.

Klarspülerdosierung

Sollte das Spül- oder Trockenergebnis unzufrieden stellend sein, kann die Klarspülerdosierung neu eingestellt werden. Drehen Sie den Regler (F) mit Hilfe eines Schraubenziehers auf eine der 6 Einstellungen (werkseitig eingestellt auf 4):

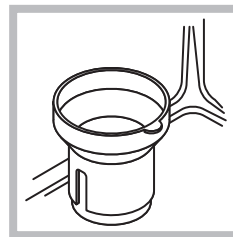
- Weist das Geschirr weiße Streifen auf, drehen Sie den Regler auf eine niedrige Einstellung (1-3).
- Befinden sich Wassertropfen oder Kalkflecken darauf, drehen Sie den Regler auf höhere Einstellungen (4-6).

! Sollten Sie Multifunktionsstabs (2in1, 3in1, 4in1, usw.) verwenden und ein noch intensiveres Trocknen wünschen, empfiehlt es sich, den Klarspülerbehälter doch zu füllen und ihn auf 2 einzustellen.

Einfüllen des Regeneriersalzes

Um ein optimales Spülergebnis zu gewährleisten, sollte der Salzbehälter niemals leer sein. Durch das Regeneriersalz wird das Wasser entkalkt; demnach setzt sich kein Kalk auf Ihrem Geschirr ab. Der Salzbehälter befindet sich im Geschirrspülerboden (siehe Beschreibung) und muss aufgefüllt werden:

- Wenn der grüne Schwimmer* durch den Salzstöpsel hindurch nicht sichtbar ist;
- wenn auf der Bedienblende die SALZNACHFÜLLANZEIGE* blinkt.
- Bei Fehlen einer Salznachfüllanzeige oder eines grünen Schwimmers:
ca. alle 30 Spülgänge.



1. Ziehen Sie den unteren Korb heraus und schrauben Sie den Salzbehälterdeckel gegen den Uhrzeigersinn ab.
2. Nur bei erstmaliger Inbetriebnahme: Füllen Sie den Behälter bis zum Rand mit Wasser.

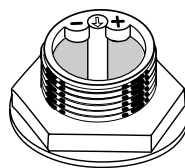
3. Setzen Sie den mitgelieferten Trichter auf (siehe Abbildung) und füllen Sie den Behälter bis zum Rand mit Salz (ca. 2 kg), es ist normal, wenn etwas Wasser ausläuft.

4. Nehmen Sie den Trichter ab, entfernen Sie Salzreste vom Gewinde und schrauben Sie den Stöpsel fest auf, damit während des Spülgangs keine Spüllauge eintreten kann. (Diese könnte den Entkalker dauerhaft beschädigen).

! Wird Salz nachgefüllt, sollte sofort darauf ein kompletter Spülgang ohne Geschirr gestartet werden, um die übergelaufene Salzlösung zu entfernen, und somit das Gerät vor Korrosion zu schützen.

Salzdosierung*

Der Salzverbrauch kann je nach Härte des Wassers reguliert werden. Die Werte hinsichtlich Ihres Wassers erfahren Sie bei Ihrem Wasserwerk.



1. Salzbehälter-Deckel abschrauben.
2. Drehen Sie den am oberen Rand befindlichen Pfeil (siehe Abbildung) unter Zugrundelegung der nachstehenden Tabelle in Richtung + oder -.

Wasserhärte			Wähler-einstellung	Salzverbrauch (gr/pro Zyklus)	Autonomie (Zyklen/pro 2 kg)
°dH	°fH	°mmol/l			
0 - 10	0 - 17	0 - 1,7	/	0	/
10 - 25	18 - 44	1,8 - 4,4	-	20	60
25 - 50	45 - 89	4,5 - 8,9	MITTL.	40	40
> 50	> 89	> 8,9	+	60	25

Der Entkalker wurde werkseitig auf + eingestellt.

Sollten Sie Multifunktionsstabs (2in1, 3in1, 4in1, usw.) verwenden, empfiehlt es sich, den Salzbehälter doch zu füllen und ihn auf - einzustellen, oder auf +, wenn der Härtegrad Ihres Wassers 60°fH übersteigt.

*Nur an einigen Modellen

Reinigung und Pflege

DE

Abstellen der Wasser- und Stromversorgung

- Drehen Sie den Wasserhahn nach jedem Spülgang zu, um Schäden durch eventuelles Austreten von Wasser auszuschließen.
- Ziehen Sie den Netzstecker aus der Steckdose, bevor Sie Ihren Geschirrspüler reinigen oder Wartungsmaßnahmen getroffen werden.

Reinigung des Geschirrspülers

- Die Gehäuseteile und die Bedienblende können mit einem mit warmer Spülmittellaug angefeuchteten Tuch gereinigt werden. Vermeiden Sie Löse- und Scheuermittel.
- Zur Beseitigung von evtl. Flecken im Innenraum des Gerätes verwenden Sie ein feuchtes Tuch, auf das Sie etwas weißen Essig träufeln.

Vermeidung von Geruchsbildung

- Lassen Sie die Gerätetür stets nur angelehnt; auf diese Weise kann sich keine Feuchtigkeit ansammeln.
- Die Dichtungen der Tür und der Reinigerkammern sollten regelmäßig mit einem feuchten Tuch gereinigt werden. Sie vermeiden so die Ansammlung von Speiseresten, hauptsächliche Ursache von Geruchsbildung im Geschirrspüler.

Reinigung der Sprüharme



An den Sprüharmen könnten Speiserückstände festkleben, und die Wasserdüsen verstopfen. Ab und zu sollten diese demnach kontrolliert und mit einem Bürstchen, das nicht aus Metall sein darf, gereinigt werden.

Reinigung der Filtersiebe

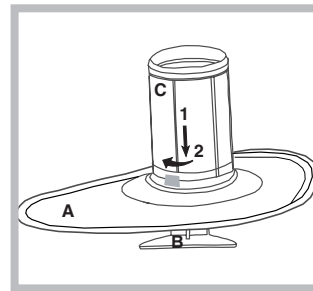
Dank der Filtersiebe wird das Spülwasser von Speiseresten befreit und wieder in Umlauf gebracht. Um optimale Spülergebnisse zu gewährleisten, müssen diese gereinigt werden.

! Reinigen Sie die Filtersiebe regelmäßig.

! Stellen Sie nach der Reinigung sicher, dass die Filtersiebkomposition korrekt wieder eingesetzt wurde.

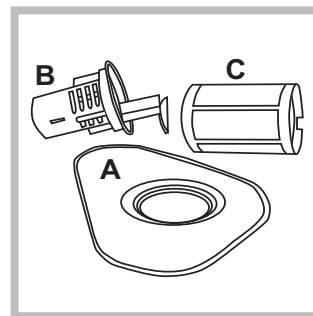
! Der Geschirrspüler darf nie ohne Filtersiebe arbeiten.

1. Ziehen Sie die Siebe an ihrem Griff nach oben hin heraus.



2. Filtersiebreinigung:

- Kontrollieren Sie das halbrunde Feinsieb A und den Siebeinsatz B (am Griff herausziehen) auf Verschmutzung, und spülen Sie diese unter fließendem Wasser aus.



- Mindestens einmal pro Monat sollte die gesamte Siebkomposition, bestehend aus dem halbrunden Feinsieb A, dem Siebeinsatz B und dem Mikrosieb C (gegen den Uhrzeigersinn herausdrehen), sorgfältig gereinigt

werden. Verwenden Sie hierzu eine kleine Bürste (die nicht aus Metall sein darf).

3. Fügen Sie die Einzelteile wieder zusammen und setzen Sie die Siebkomposition gemäß der Abbildung 1 und 2 wieder in ihren Sitz ein, bis sie einrastet.

Was tun, bevor Sie für längere Zeit verreisen

- Führen Sie einen Reinigungsgang ohne Geschirr durch.
- Schalten Sie sämtliche Elektro- und Wasseranschlüsse ab.
- Lassen Sie die Gerätetür leicht aufstehen.

! Das Gerät wurde nach den strengsten internationalen Sicherheitsvorschriften entworfen und gebaut. Nachstehende Hinweise werden aus Sicherheitsgründen geliefert und sollten aufmerksam gelesen werden.

Allgemeine Sicherheit

- Dieses Gerät ist für den nicht professionellen Einsatz im privaten Haushalt bestimmt.
- Das Gerät darf nur zum Spülen von Haushaltsgeschirr verwendet werden, und nur durch Erwachsene und gemäß den Anleitungen dieses Handbuchs bedient werden.
- Das Gerät darf nicht im Freien installiert werden, auch nicht, wenn es sich um einen geschützten Platz handelt. Es ist gefährlich, wenn es Gewittern und Unwettern ausgesetzt wird.
- Berühren Sie den Geschirrspüler nicht, wenn Sie barfuß sind.
- Ziehen Sie den Netzstecker nicht am Netzkabel aus der Steckdose, sondern nur am Netzstecker selbst.
- Vor Reinigungs- und Wartungsmaßnahmen muss der Wasserhahn zugezogen und der Netzstecker aus der Steckdose gezogen werden.
- Bei etwaigen Störungen versuchen Sie bitte nicht, Innenteile selbst zu reparieren.
- Berühren Sie bitte niemals den Heizwiderstand.
- Stützen Sie sich und setzen Sie sich bitte nicht auf die offen stehende Gerätetür, das Gerät könnte umkippen.
- Bewahren Sie das Spülmittel und den Klarspüler außerhalb der Reichweite von Kindern auf.
- Verpackungsmaterial ist kein Spielzeug für Kinder.

Entsorgung von Elektroaltgeräten

Gemäß der Europäischen Richtlinie 2002/96/EC über Elektro- und Elektronik-Altgeräte (WEEE) dürfen Elektrohaushalts-Altgeräte nicht über den herkömmlichen Haushaltsmüllkreislauf entsorgt werden. Altgeräte müssen separat gesammelt werden, um die Wiederverwertung und das Recycling der beinhaltenen Materialien zu optimieren und die Einflüsse auf die Umwelt und die Gesundheit zu reduzieren. Das Symbol "durchgestrichene Mülltonne" auf jedem Produkt erinnert Sie an Ihre Verpflichtung, dass Elektrohaushaltsgeräte gesondert entsorgt werden müssen.

Endverbraucher können sich an Abfallämter der Gemeinden wenden, um mehr Informationen über die korrekte Entsorgung ihrer Elektrohaushaltsgeräte zu erhalten.

Energie sparen und Umwelt schonen

Wasser und Strom sparen

- Setzen Sie den Geschirrspüler nur bei voller Ladung in Betrieb. Um in der Zwischenzeit, d.h. bis das Gerät ganz gefüllt ist, die Bildung schlechter Gerüche zu vermeiden, setzen Sie den Einweichzyklus in Gang (*siehe Spülprogramme*).
- Wählen Sie ein für das zu spülende Geschirr und den Verschmutzungsgrad geeignetes Programm. Ziehen Sie hierzu die *Programmtabelle* zu Rate:
 - Verwenden Sie für normal verschmutztes Geschirr das umweltfreundliche Sparprogramm Eco, das einen niedrigen Wasser- und Stromverbrauch gewährleistet.
 - Bei nur geringfügiger Beschickung aktivieren Sie die Option Halbe Füllung (*siehe Start und Inbetriebnahme*).
- Sieht Ihr Stromliefervertrag Billigstromzeiten vor, empfiehlt es sich, das Gerät in diesen Niedrigtarifzeiten in Betrieb zu setzen. Die Option Startzeitvorwahl* (*siehe Start und Inbetriebnahme*) ist Ihnen in diesem Fall eine wertvolle Stütze.

Phosphat- und chlorfreie, enzymhaltige Reinigungsmittel

- Wir empfehlen dringend den Einsatz von phosphat- und chlorfreien Spülmitteln, da diese die Umwelt nicht zu sehr belasten.
- Die optimale Wirkung der Enzyme ist bei einer Temperatur von ca. 50°C gegeben, demnach können bei enzymhaltigen Spülmitteln Spülgänge bei Niedrigtemperaturen eingestellt und dennoch dieselben Ergebnisse erzielt werden, wie bei 65°C-Programmen.
- Dosieren Sie das Spülmittel sparsam je nach Angabe des Herstellers, Wasserhärte, Verschmutzungsgrad und Menge des Geschirrs, um Verschwendungen zu vermeiden. Obwohl sie biologisch abbaubar sind, beinhalten sie dennoch Stoffe, die die Umwelt belasten.

*Nur an einigen Modellen

Störungen und Abhilfe

DE

Sollten Betriebsstörungen auftreten, kontrollieren Sie bitte die nachfolgenden Punkte, bevor Sie sich an den Kundendienst wenden.

Störungen:	Mögliche Ursachen / Lösungen:
Der Geschirrspüler startet nicht.	<ul style="list-style-type: none"> • Der Netzstecker steckt nicht fest genug in der Steckdose, oder es besteht ein Stromausfall. • Die Gerätetür ist nicht ganz geschlossen. • Es wurde eine Startzeitvorwahl programmiert (<i>siehe Start und Inbetriebnahme</i>).
Der Geschirrspüler lädt kein Wasser.	<ul style="list-style-type: none"> • Es besteht eine Unterbrechung der Wasserzufuhr. • Der Zulaufschlauch ist geknickt (<i>siehe Installation</i>).
Der Geschirrspüler pumpt das Wasser nicht ab.	<ul style="list-style-type: none"> • Das Spülprogramm ist noch nicht ganz abgelaufen. • Der Ablaufschlauch ist geknickt (<i>siehe Installation</i>). • Der Ablauf des Spülbeckens ist verstopft. • Im Filtersieb haben sich Speisereste angesammelt.
Der Geschirrspüler ist zu laut.	<ul style="list-style-type: none"> • Das Geschirr schlägt aneinander oder gegen die Sprüharme.
Auf dem Geschirr und auf den Gläsern befinden sich Kalkablagerungen oder ein weißer Belag.	<ul style="list-style-type: none"> • Es fehlt Regeneriersalz bzw. die Dosierung entspricht nicht der Wasserhärte (<i>siehe Klarspüler und Regeneriersalz</i>). • Der Deckel des Salzbehälters ist nicht ordnungsgemäß geschlossen. • Es fehlt Klarspülmittel oder es wird unzureichend dosiert. • Das Geschirr besteht aus Antihafmaterial.
Das Geschirr und die Gläser weisen weiße Streifen bzw. bläuliche Schattierungen auf.	<ul style="list-style-type: none"> • Der Klarspüler wurde zu hoch dosiert.
Das Geschirr ist nicht ganz trocken.	<ul style="list-style-type: none"> • Es fehlt Klarspülmittel oder es wird unzureichend dosiert (<i>siehe Klarspüler und Regeneriersalz</i>). • Die Klarspüler-Dosiereinstellung ist nicht angemessen. • Es wurde ein Spülprogramm, das keinen Trockengang vorsieht, eingestellt.
Das Geschirr ist nicht sauber geworden.	<ul style="list-style-type: none"> • Die Körbe wurden zu voll geladen (<i>siehe Beschickung der Körbe</i>). • Das Geschirr wurde nicht korrekt eingeräumt. • Die Sprüharme können sich nicht frei bewegen. • Das Spülprogramm ist zu schwach (<i>siehe Spülprogramme</i>). • Die Spülmittel wurde unkorrekt dosiert oder es ist ungeeignet (<i>siehe Start und Inbetriebnahme</i>). • Das Filtersieb ist schmutzig oder verstopft (<i>siehe Wartung und Pflege</i>). • Es fehlt Regeneriersalz (<i>siehe Klarspüler und Regeneriersalz</i>).
Alarmanzeige Wasserhahn abgedreht. vernehmen kurze Biptöne) (Es blinken die 2a und 3a SPÜLPHASEN- Anzeigeleuchte)	<ul style="list-style-type: none"> • Öffnen Sie den Wasserhahn; das Gerät setzt sich nach wenigen Minuten in Gang. • Schalten Sie das Gerät über die EIN/AUS-Taste aus, öffnen Sie den Wasserhahn und schalten Sie das Gerät nach 20 Sekunden über dieselbe Taste wieder ein. Wiederholen Sie die Geräteeinstellungen und starten Sie das Gerät erneut.
Alarmanzeige "Siebe verstopft" (Es blinken die 1a und 3a SPÜLPHASEN- Anzeigeleuchte)	<ul style="list-style-type: none"> • Schalten Sie das Gerät durch Drücken der EIN/AUS-Taste aus und reinigen Sie die Filtersiebe (<i>siehe Wartung und Pflege</i>). Wiederholen Sie die Geräteeinstellungen und starten Sie das Gerät erneut.
Alarmanzeige aufgrund einer Störung des Magnetventils der Wasserversorgung (Es blinkt die 2a SPÜLPHASEN- Anzeigeleuchte)	<ul style="list-style-type: none"> • Schalten Sie das Gerät durch Drücken der EIN/AUS-Taste aus und schalten Sie es nach einer Minute wieder ein. Besteht der Alarm weiterhin, drehen Sie den Wasserhahn zu, um Überschwemmungen zu vermeiden, ziehen Sie den Netzstecker aus der Steckdose und fordern Sie den Kundendienst an.

NL

Dutch, 45

IDL 750

Inhoud

Installatie, 46-47

Plaatsing en nivellering
Hydraulische en elektrische aansluitingen
Technische gegevens

Beschrijving van het apparaat, 48

Algemeen aanzicht
Bedieningspaneel

Het laden van de rekken, 49

Onderrek
Bestekkorf
Bovenrek

Starten en gebruik, 50

Het starten van de afwasautomaat
Het afwasmiddel toevoegen
Afwasopties

Programma's, 51

Tabel van de programma's

Glansmiddel en zout, 52

Het glansmiddel toevoegen
Het zout toevoegen

Onderhoud en verzorging, 53

Water en elektrische stroom afsluiten
Reinigen van de afwasautomaat
Vermijden van vervelende luchtjes
Reinigen van de sproeiarmen
Reinigen van de filters
Als u langere tijd geen gebruik maakt van de afwasautomaat

Voorzorgsmaatregelen en advies, 54

Algemene veiligheid
Afvalverwijdering
Energiebesparing en respect voor het milieu

Storingen en oplossingen, 55

Installatie

NL

! Bewaar dit boekje zorgvuldig voor eventuele toekomstige raadpleging. Wanneer u het product weggeeft, verkoopt of wanneer u verhuist, dient u dit boekje bij het apparaat te bewaren.

! Lees de gebruiksaanwijzingen zorgvuldig door: er staat belangrijke informatie in over installatie, gebruik en veiligheid.

! Als u het apparaat verplaatst moet u het verticaal houden; als dit niet mogelijk is moet u het naar achteren kantelen.

Plaatsing en nivellering

1. Haal het apparaat uit de verpakking en controleer dat het geen schade heeft geleden tijdens het transport.

Als het apparaat beschadigd is, moet u het niet aansluiten maar de dealer inschakelen.

2. De afwasautomaat moet met de zijkant of de achterkant tegen de aangrenzende kastjes of de wand worden geïnstalleerd. Dit apparaat kan ook onder het aanrecht worden ingebouwd (zie *Installatieblad*).

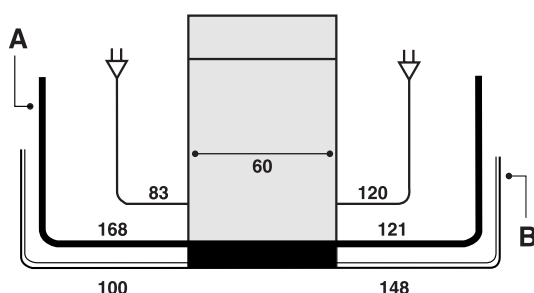
3. Plaats de afwasautomaat op een rechte en stevige vloer. Compenseer eventuele onregelmatigheden door de pootjes los- of vast te draaien, totdat het apparaat horizontaal staat (het mag niet meer dan 2 graden hellen). Een correcte nivellering geeft stabiliteit en voorkomt trillingen, geluiden en verplaatsingen.

Hydraulische en elektrische aansluitingen

! Het voor de installatie aanpassen aan het elektrische en hydraulische systeem mag alleen door erkende technici worden uitgevoerd.

! De afwasautomaat mag niet bovenop de buizen of de elektrische voedingskabel worden geplaatst.

De buizen voor de toevoer (A) en de afvoer (B) van het water, en de elektrische voedingskabel kunnen voor een betere installatie zowel naar rechts of naar links worden gericht (zie *afbeelding*).



Aansluiting van de buis voor de watertoevoer

- Aansluiting op de koudwaterkraan: schroef de toevoerbuis op een kraan met schroefdraad van 3/4 gas; voordat u hem vastschroeft moet u het water laten lopen totdat het compleet helder is. Zo voorkomt u dat eventuele onzuiverheden het apparaat doen verstopen.
- Aansluiting op de warmwaterkraan: als er een centrale verwarming is met radiatoren kan de afwasautomaat worden voorzien met warm water mits dit water niet warmer is dan 60°C. Schroef de buis aan de kraan zoals beschreven voor de koudwateraansluiting.

! Als de lengte van de toevoerbuis niet toereikend is, dient u zich te wenden tot een speciaalzaak of tot een erkende monteur (zie *Service*).

! De waterdruk moet zich bevinden tussen de waarden die staan vermeld in de tabel met Technische gegevens (zie *onder*).

! Zorg ervoor dat de buis niet wordt gebogen of samengedrukt.

Lekkagebeveiliging

Om te garanderen dat er geen lekkages worden veroorzaakt is de afwasautomaat:

- voorzien van een systeem dat de watertoevoer onderbreekt in geval van storingen of lekkages van binnenuit.
- voorzien van het veiligheidssysteem *Water Stop**; oftewel hij is voorzien van een watertoevoerbuis bestaande uit een externe transparante buis en een interne rode buis: beide buizen kunnen een erg hoge druk verdragen. In het geval de binnenste buis kapotgaat, zal de buitenste hardood worden en zal het water hierdoor vloeien, zodat lekkages worden vermeden.

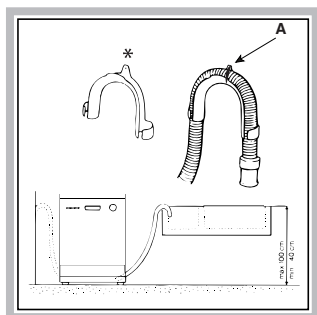
! Het is heel belangrijk om geregeld de externe buis te controleren: als u ziet dat hij hardood is geworden, moet hij zo spoedig mogelijk worden vervangen door de erkende Technische Dienst (zie *Service*).

*Alleen aanwezig op bepaalde modellen.

Aansluiting van de buis op de waterafvoer

Verbindt de afvoerbuys, zonder hem te buigen, aan een afvoerleiding met een minimum doorsnede van 4cm. U kunt hem ook op de rand van een wasbak of een badkuip hangen; het vrije uiteinde van de afvoerbuys mag niet onder water liggen.

De speciale plastic elleboogpijp* zorgt ervoor dat u



hem goed vast kunt zetten: bevestig de elleboogpijp goed aan de muur om te voorkomen dat de afvoerbuys beweegt en het water lekt.

Het deel van de buis dat is aangegeven met de letter A moet zich op een hoogte van

tussen de 40 en de 100 cm van de grond bevinden (zie afbeelding).

! Er wordt afgeraden verlengbuizen te gebruiken.

Elektrische aansluiting

Voordat u de stekker in het stopcontact steekt, moet u zich ervan verzekeren dat:

- het stopcontact geaard is en voldoet aan de geldende normen;
- het stopcontact in staat is het maximale vermogen van het apparaat te dragen. Dit vermogen wordt aangegeven op het typeplaatje aan de binnenkant van de deur (zie Beschrijving van de afwasautomaat);
- de spanningswaarden zich bevinden tussen de waarden die staan aangegeven op het typeplaatje aan de binnenkant van de deur;
- de stekker van het apparaat en het stopcontact overeenkomen. Als dit niet het geval is moet u een bevoegde monteur inschakelen om de stekker te laten vervangen (zie Service); gebruik geen verlengsnoeren of dubbelstekkers.

! Wanneer het apparaat is geïnstalleerd, moeten de elektrische voedingskabel en het stopcontact makkelijk te bereiken zijn.

! De kabel mag niet worden gebogen of samengedrukt.



! De kabel moet geregeld worden gecontroleerd en mag alleen door bevoegde monteurs worden vervangen (zie Service).

! De fabrikant kan niet verantwoordelijk worden gesteld als deze normen niet worden nageleefd.

Aanwijzingen voor de eerste afwascyclus

Nadat het apparaat is geïnstalleerd, onmiddellijk voor de eerste afwasbeurt, moet u het zoutreservoir volledig met water vullen en ongeveer 2 kg zout toevoegen (zie Glansmiddel en zout): het is normaal dat er tijdens deze handeling water overloopt. Het is ook normaal dat ondanks het toevoegen van het zout, het controlelampje ZOUT TOEVOEGEN* voor enkele afwasbeurten zal blijven knipperen.

Technische gegevens

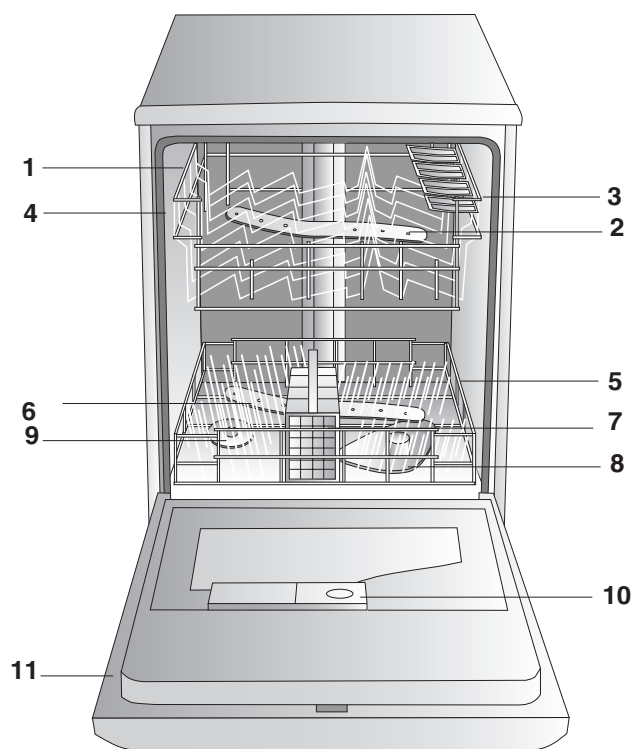
Afmetingen	breedte cm 60 hoogte cm 85 diepte cm 60
Capaciteit	12 bordensets
Waterdruk toevoer	30 Kpa ÷ !Mpa (0,3 ÷ 10 bar) 4,3 psi – 145 psi
Netspanning	Zie typeplaatje
Totaal opnemingsvermogen	Zie typeplaatje
Zekering	Zie typeplaatje
  	Deze afwasautomaat voldoet aan de volgende EU richtlijnen: - 73/23/EEG van 19/02/73 (Laagspanning) en daaropvolgende wijzigingen - 89/336/EEG van 03/05/89 (Elektromagnetische Compatibiliteit) en daaropvolgende wijzigingen - 97/17/EG (Etikettering) - 2002/96/EG

*Alleen aanwezig op bepaalde modellen.

Beschrijving van het apparaat

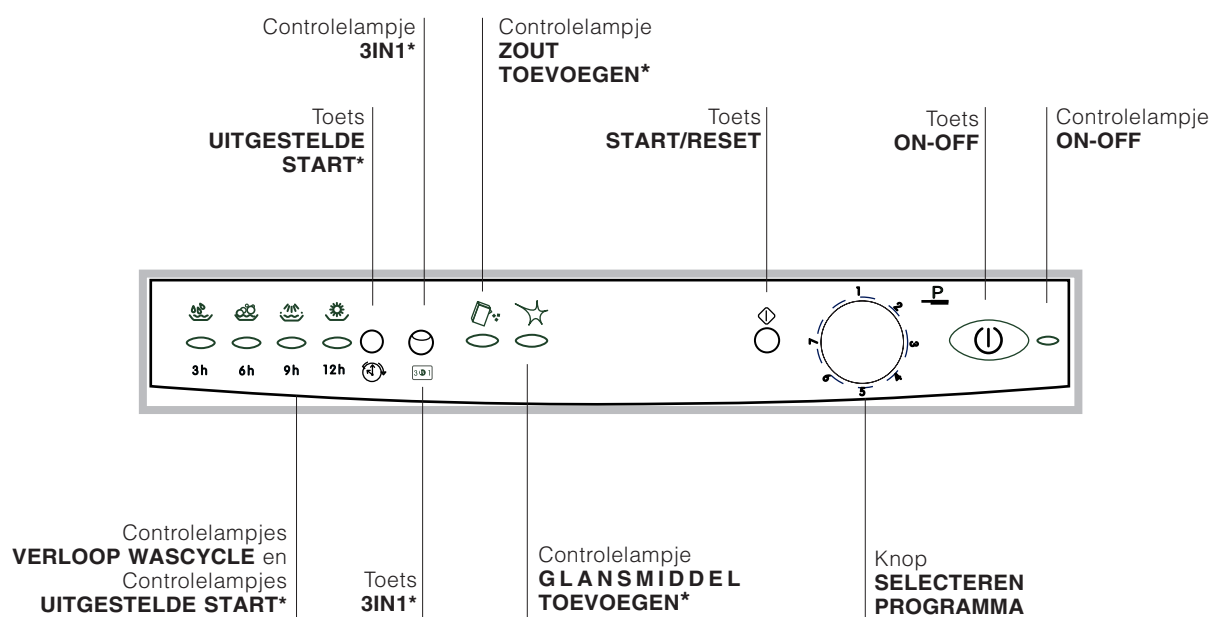
NL

Algemeen aanzicht



1. Bovenrek
2. Bovenste sproeiarm
3. Opklaprekjes
4. Regelen hoogte rek
5. Onderrek
6. Onderste sproeiarm
7. Bestekkorf
8. Filter
9. Zoutreservoir
10. Bakje voor afwasmiddel en glansmiddelreservoir
11. Typeplaatje

Bedieningspaneel



*Alleen aanwezig op bepaalde modellen.

Het laden van de rekken

! Voordat u de vaat inlaadt moet u overtollige etensresten verwijderen, aangekoekte pannen laten inweken en glazen en bekers legen. Nadat u alles heeft ingeladen moet u controleren of de sproeiarmen vrij kunnen ronddraaien.

Onderrek

Plaats hier de vaat die moeilijker te reinigen is volgens de *Inlaadvoorbeelden* en met behulp van de opklaprekjes*.

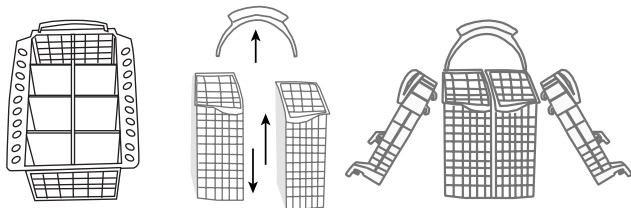
- Dienschalen en deksels: aan de zijkanen van het rek.
- Pannen en slabakken: altijd ondersteboven.
- Diepe pannen of schalen: schuin.

Om betere was- en droogprestaties te garanderen, is het oppervlak van het onderrek ruwer dan dat van het bovenrek.

Bestekkorf

De bestekkorf verschilt aan de hand van het model afwasautomaat.

! Messen en scherpe gebruiksvoorwerpen moeten in de bestekkorf worden geplaatst, met de punt naar beneden.



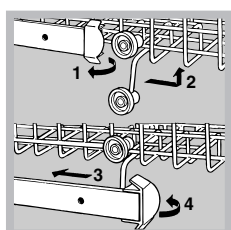
Om het middenstuk in tweeën te delen* moet u het handvat loshalen. De twee zijelementen* kunnen worden losgemaakt en aan het boven- of onderrek worden vastgehaakt.

De twee roosters* kunnen op de korf worden bevestigd om het bestek gescheiden te houden: voeg het bestek in de openingen met de handvaten naar beneden gericht.

Bovenrek

Plaats hier de fijnere en lichtere vaat: glazen, theekopjes, mokken, bordjes, kleine slabakken, koekenpannen, lage, niet zo vuile pannen, zoals beschreven in de *Inlaadvoorbeelden*.

- Lichte vaat: plaats deze voorwerpen zodanig dat ze niet verplaatst worden door de waterstralen.
- Mokken en kopjes: plaats deze op de opklaprekjes**.
- Lange en scherpe messen, opschepbestek: op de opklaprekjes**.

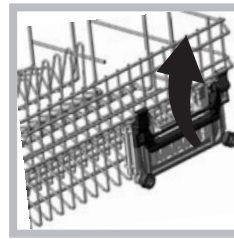


Het regelen van de hoogte van het bovenrek

Om de vaat beter te kunnen verdelen, kunt u het bovenrek hoger of lager zetten: open de grendeltjes van de rails aan de rechter- en aan de linkerkant en haal het rek naar buiten; plaats het boven of onder en schuif het over de rails totdat ook de voorste wieltjes

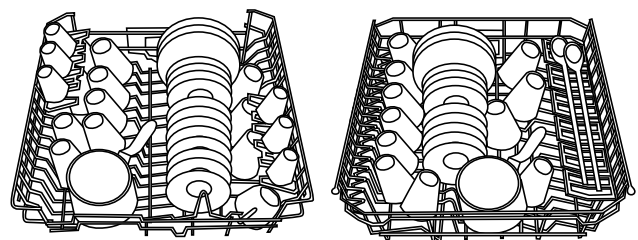
en schuif het over de rails totdat ook de voorste wieltjes

erin zitten; sluit vervolgens de grendeltjes (zie *afbeelding*).

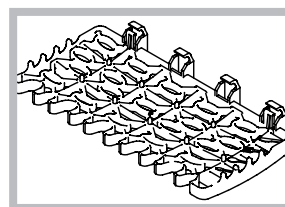
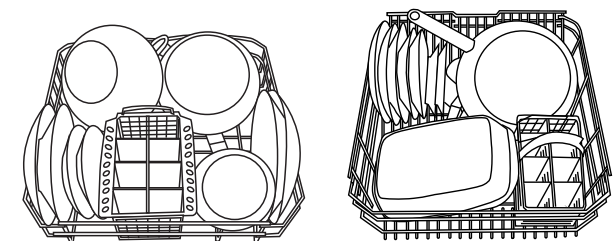


Als het rek voorzien is van click clack handvaten* (zie *afbeelding*), moet u ze naar beneden of naar boven trekken om de hoogte te regelen.

Voorbeelden van het inladen van het bovenrek



Voorbeelden van het inladen van het onderrek



Opklaprekjes Just you**

Deze speciale opklaprekjes dienen voor het plaatsen van mokken en kopjes. Lepels, vorken en messen kunnen in de speciale gleuven worden geplaatst. Wijn glazen kunnen met de

steel in de gleuven aan de opklaprekjes worden opgehangen.

Vaat die niet geschikt is voor de afwasautomaat

- Houten voorwerpen of met een handvat van hout, hoorn of met delen die vastgelijmd zijn.
- Voorwerpen van aluminium, koper, messing of tin.
- Niet hittebestendige plastic voorwerpen.
- Antiek of handbeschilderd porselein.
- Antiek zilver. Niet antiek zilver kan echter wel met een fijn programma worden gewassen. Zorg ervoor dat het niet in contact komt met andere metalen.

! Als u vaatwerk of bestek koopt raden wij u aan te controleren of het geschikt is voor de afwasautomaat.

Het reinigen van de handvaten *

Om de handvaten van het boven- en onderrek te reinigen: verwijder de twee bevestigingsdoppen, verwijder de handvaten, was ze onder het stromend water en bevestig ze weer op het rek met de dopjes.

*Alleen aanwezig op bepaalde modellen.

** Variabele aantallen en standen.

Starten en gebruik

NL

Het starten van de afwasautomaat

1. Open de waterkraan.
2. Druk op de ON-OFF knop: het controlelampje gaat aan.
3. Open de deur en doseer het afwasmiddel (*zie onder*).
4. Laad de rekken in (*zie Het laden van de rekken*) en sluit de deur.
5. Draai de knop met de klok mee voor het instellen van het gewenste programma naar gelang het soort vaatwerk en hoe vuil het is (*zie de tabel van de programma's*).
6. Selecteer de wasopties (*zie onder*).
7. Start door op de START/RESET knop te drukken: u hoort een pieptoon ter bevestiging. De controlelampjes VERLOOP WASCYCLE geven aan op welk punt het programma is:



Voorwas, Hoofdwash, Spoelen, Drogen

8. Aan het einde van de cycle hoort u drie korte geluidssignalen en het controlelampje DROGEN gaat knipperen.
9. Schakel het apparaat uit met de ON-OFF knop, doe de waterkraan dicht en haal de stekker uit het stopcontact.
10. Open de deur en wacht enkele minuten voordat u de vaat eruit haalt om te voorkomen dat u zich brandt. Laad de vaat uit beginnend met het onderrek.

Het veranderen van een reeds gestart programma

Als u een verkeerd programma heeft gekozen kunt u dit nog veranderen, maar alleen als het pas is begonnen: houd de START/RESET knop 4 seconden ingedrukt. Na een lange pieptoon en twee korte gaat het controlelampje VERLOOP PROGRAMMA uit: kies het nieuwe programma door de knop tegen de klok in te draaien en start met een druk op de knop START/RESET.

Het toevoegen van overige vaat

Druk op de ON/OFF knop, open de deur, wees voorzichtig voor de vrijkomende hete stoom, en doe de vaat in de afwasmachine. Druk opnieuw op de ON-OFF knop: de cycle gaat weer door.

Onverwachte onderbrekingen

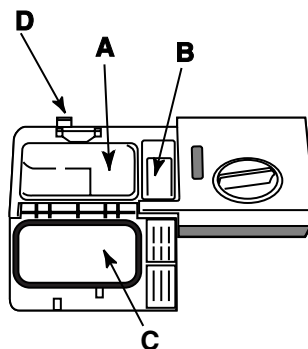
Als tijdens het wassen de deur wordt geopend of er vindt een black-out plaats, dan wordt het programma onderbroken. Het zal worden hervat op het punt waar het werd onderbroken als de deur weer wordt dichtgedaan of wanneer de stroom terugkeert.

Het afwasmiddel toevoegen

Een goed wasresultaat hangt ook af van de juiste dosering afwasmiddel die wordt aangegeven door de fabrikant. Teveel afwasmiddel betekent niet automatisch een efficiëntere reiniging. Bovendien is dit niet goed voor het milieu.

bakje A: Wasmiddel hoofdwash

bakje B: Wasmiddel voorwash



1. Open het deksel C door middel van de knop D.

2. Doseer het afwasmiddel met behulp van de *Tabel van de programma's*:

- afwasmiddel in poeder: bakjes A en B.
- afwasmiddel in tabletten: in bakje A en op bodem afwasautomaat. Wanneer

het programma 1 tablet vereist doet u hem in het bakje A en sluit u het deksel. Wanneer het programma 2 tabletten vereist, doet u de tweede op de bodem van de afwasautomaat.

3. Verwijder de wasmiddelresten van de rand van het bakje en sluit het deksel met een klik.

Afwasopties*

Uitgestelde start.

Het is mogelijk het starten van een programma 12, 9, 6 of 3 uur uit te stellen.

1. Druk op de knop UITGESTELDE START: bij iedere druk hoort u een pieptoon en het controlelampje van het gekozen uitstel gaat aan.
2. Kies het programma en druk op de START/RESET knop: na de pieptoon begint het aftellen;
3. Als de tijd verstreken is gaat het controlelampje uit en wordt het programma gestart.

Om de uitgestelde start te wijzigen en een korter uitstel te selecteren moet u op de toets UITGESTELDE START drukken. Om de uitgestelde start te annuleren moet u enkele keren op de toets drukken totdat het programma begint en het controlelampje VERLOOP WASCYCLE aangaat, hetgeen het begin van het programma aangeeft.

Toets 3in1*

Als u vaatwastabletten gebruikt (2in1, 3in1, 4in1, etc.) drukt u op de toets 3in1. Met deze optie krijgt u de beste resultaten. Het hele programma duurt ongeveer 10 minuten langer.

! Deze optie wordt niet aangeraden voor de programma's die niet op het gebruik van de tabletten zijn ingesteld (*zie de tabel van de programma's*).

*Alleen aanwezig op bepaalde modellen.

Tabel van de programma's

- ! De INDESIT afwasautomaten zijn voorzien van een automatisch filterreinigingssysteem dat ervoor zorgt dat voedselresten het filter niet kunnen verstopen. Deze handeling kan de duur van de programma's verlengen. Als de filters erg vuil zijn raakt de afwasautomaat geblokkeerd (*Zie storingen en oplossingen - alarm filters verstoppt*).
- ! Het aantal en het soort programma's is verschillend naar gelang het model van de afwasmachine.

Aanwijzingen voor de programmakeuze	Programma	Afwasmiddel (A) = bakje A (B) = bakje B			Voorwas	Drogen	Duur van het programma (tolerantie ±10%)
		Poeder	Vloeibaar	Tabletten			
Zeer vuile vaat en pannen (niet voor breekbare vaat)	1) Intensief	30 gr (A) 5 gr (B)	30 ml (A) 5 ml (B)	1 (A) 1 (bodem afwasautomaat)	•	•	120'
Normaal vuile vaat en pannen. Dagelijks standaard programma.	2) Normaal	30 gr (A)	30 ml (A)	1 (A)		•	88'
Ecologisch wasprogramma met laag energieverbruik, geschikt voor normaal vuile vaat en pannen.	3) Eco	25 gr (A) 5 gr (B)	25 ml (A) 5 ml (B)	1 (A)	•	•	145'
Zuinige snelle cyclus voor niet zo vuile vaat, direct na gebruik.	4) Snel	25 gr (A)	25 ml (A)				30'
Voorwas in afwachting van de lading van de volgende maaltijd.	5) Inweken						12'
Speciaal programma, ideaal voor de dagelijkse afwas en voor een kleine hoeveelheid vaatwerk. Normale vuilheidsgraad op het onderrek en minder vuile vaat op het bovenrek.	6) Halve Lading	30 gr (A)	30 ml (A)			•	60'
Snelle en economische vaatwas voor een dagelijkse lading. ! Wordt automatisch alleen op de bovenste korf gewassen.	7) Alleen voor U	25 gr (A)	25 ml (A)				40'

N.B.

Om de dosering van het afwasmiddel te vereenvoudigen is het goed te weten dat:

1 eetlepel = 15 gram poeder = 15 ml vloeibaar wasmiddel circa

1 theelepeltje = 5 gram poeder = 5 ml vloeibaar wasmiddel circa

Glansmiddel en zout

NL

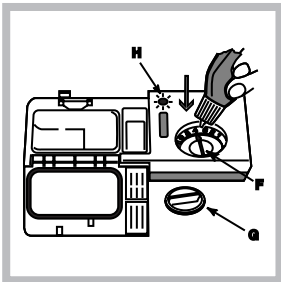
! Gebruik uitsluitend producten die speciaal voor afwasautomaten zijn bestemd.
Gebruik geen keuken- of industrieel zout.

! Als u een multifunctie product gebruikt (2in1, 3in1, 4in1, etc.) is het niet nodig een glansmiddel toe te voegen. We raden u echter wel aan zout toe te voegen als het water hard of zeer hard is. Als u geen zout of glansmiddel toevoegt is het normaal dat de controlelampjes ZOUT TOEVOEGEN* en GLANSMIDDEL TOEVOEGEN* blijven knipperen.

Het glansmiddel toevoegen

Het glansmiddel bevordert het drogen van de vaat door het water van het oppervlak te laten glijden. Op deze manier voorkomt u strepen en vlekken. Het glansmiddelreservoir moet worden gevuld:

- als u door het controlelampje ziet dat het leeg is (H). Controlelampje licht: glansmiddel toevoegen; controlelampje donker: voldoende glansmiddel;
- als op het paneel het controlelampje GLANSMIDDEL TOEVOEGEN* knippert;



- Open het reservoir door de dop (G) tegen de klok in te draaien.
- Giet het glansmiddel in het reservoir zonder te morsen. Als u wel morst, moet u het product gelijk met een sponsje verwijderen.
- Draai de dop er weer op.

Het regelen van de dosis glansmiddel

Als u niet tevreden bent over de was- of droogresultaten, kunt u de dosis glansmiddel afregelen. U kunt met een schroevendraaier aan de regelaar (F) draaien en kiezen tussen 6 verschillende standen (de fabriekinstelling is op stand 4):

- als u op de vaat witte strepen aantreft moet u een lagere stand instellen (1-3).
- als u waterdruppels of kalkaanslag aantreft moet u een hogere stand instellen (4-6).

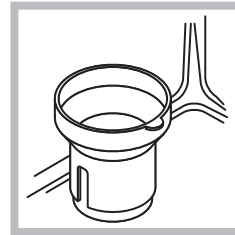
! Als u multifunctie tabletten gebruikt (2in1, 3in1, 4in1, etc.) en u wilt dat de vaat droger wordt, kunt u het reservoir in elk geval vullen en instellen op stand 2.

Het zout toevoegen

Om goede wasresultaten te bereiken moet u altijd controleren of het zoutreservoir voldoende gevuld is. Het zout verwijdert het kalk uit het water en zorgt ervoor dat er geen kalkaanslag op de vaat achterblijft. Het zoutreservoir bevindt zich aan de onderzijde van de afwasautomaat (zie *Beschrijving*)

en moet worden gevuld:

- als de groene drijver* niet zichtbaar is wanneer u de dop van het zoutreservoir bekijkt;
- als op het paneel het controlelampje ZOUT TOEVOEGEN* knippert;
- als er geen controlelampje of groene drijver is: ongeveer na iedere 30 wasbeurten;



- Haal het onderrek naar voren en draai de dop van het zoutreservoir tegen de klok in.
- Alleen voor de eerste afwasbeurt: vul het reservoir tot aan de rand met water.
- Plaats bijgeleverde trechter op de opening (zie *afbeelding*) en vul het reservoir tot aan de rand met zout (ongeveer 2 kg); het is normaal dat er wat water overloopt.
- Verwijder de trechter, haal de zoutresten uit de groeven en schroef de dop weer op zijn plaats, zodat tijdens het wassen geen wasmiddel in het reservoir kan komen (de ontkalker zou onherstelbaar kunnen worden beschadigd).

! Wanneer u zout toevoegt moet u direct daarna een wascyclus zonder vaat starten, zodat de overgelopen zoutoplossing direct wordt verwijderd en u corrosie voorkomt.

Het regelen van de dosis zout*

Het is mogelijk het zoutverbruik te regelen op basis van de waterhardheid van uw leefgebied. Dit gegeven is verkrijgbaar bij uw Gemeentelijke Waterbedrijf.

- Schroef het deksel van het reservoir los.
- Draai de pijl op de rand (zie *afbeelding*) richting de + of de - en baseer u op de volgende tabel:

Hardheid van het water			Stand pijl	Zoutverbruik (gram/cyclus)	Autonomie (cycli/2kg)
°dH	°fH	°mmol/l			
0 - 10	0 - 17	0 - 1,7	/	0	/
10 - 25	18 - 44	1,8 - 4,4	-	20	60
25 - 50	45 - 89	4,5 - 8,9	MED	40	40
> 50	> 89	> 8,9	+	60	25

De ontkalker is in de fabriek ingesteld op +.

Als u multifunctie tabletten gebruikt (2in1, 3in1, 4in1, etc.) kunt u toch het zoutreservoir vullen en het op - afstellen; als de waterhardheid hoger is dan 60°fH, dient u het op + te zetten.

*Alleen aanwezig op bepaalde modellen.

Water en elektrische stroom afsluiten

- Sluit na elke afwasbeurt de waterkraan af om lekkage te voorkomen.
- Haal de stekker uit het stopcontact tijdens reiniging en onderhoud.

Reinigen van de afwasautomaat

- De buitenkant en het bedieningspaneel kunnen worden gereinigd met een natte doek en wat zeepsop. Gebruik geen oplosmiddelen of schuurmiddelen.
- De vlekken aan de binnenkant van de afwasautomaat kunnen worden verwijderd met een natte doek en wat azijn.

Vermijden van vervelende luchtjes

- Laat de deur altijd op een kier om het ophopen van damp te voorkomen.
- Reinig geregeld de afdichtingen rondom de deur en de wasmiddelbakjes met een vochtige spons. Zo vermijdt u het ophopen van etensresten die de hoofdoorzaak zijn van vervelende luchtjes.

Reinigen van de sproeiarmen

Het kan gebeuren dat er etensresten aan de sproeiarmen blijven kleven en de gaatjes waar water uit komt verstopen: u doet er goed aan ze regelmatig te controleren en te reinigen met een niet-metalen borsteltje.



Reinigen van de filters

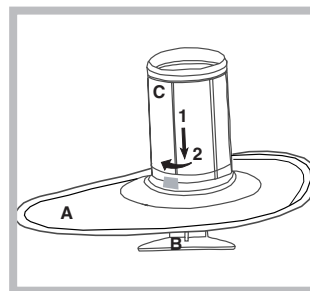
De filters reinigen het waswater van etensresten en zorgen dat het weer in het watercircuit komt: voor een beter resultaat moeten de filters regelmatig worden schoongemaakt.

! Reinig de filters regelmatig.

! Controleer na het reinigen dat het filter goed op zijn plaats zit.

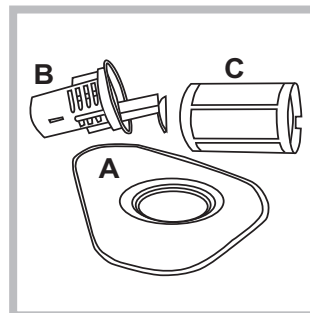
! De afwasautomaat mag niet zonder filters worden gebruikt.

1. Verwijder de filters door het handvat naar boven te trekken.



2. Reinigen van de filters:

- reinig na elke wasbeurt het halfronde bord A en de koker B (u verwijdert ze door aan het handvat te trekken). Verwijder de grootste etensresten door ze onder het stromende water af te spoelen.



- de filtergroep moet eens per maand grondig worden schoongemaakt: halfmond bord A, koker B en cilindrisch filter C (wordt verwijderd door het tegen de klok in te draaien). Gebruik voor het reinigen een niet-metalen borsteltje.

3. Zet de filtergroep weer op zijn plaats totdat u klik hoort volgens de handelingen 1 en 2, zoals aangegeven in de afbeelding.

Als u langere tijd geen gebruik maakt van de afwasautomaat

- Start een wascyclus zonder vaat.
- Schakel de elektrische en hydraulische verbindingen uit.
- Laat de deur op een kier staan.

Voorzorgsmaatregelen en advies

NL

! Het apparaat is ontworpen en gebouwd overeenkomstig de internationale veiligheidsnormen. Deze aanwijzingen zijn geschreven om veiligheidsredenen en moeten zorgvuldig worden doorgenomen.

Algemene veiligheid

- Dit apparaat is ontwikkeld voor niet-professioneel gebruik binnenshuis.
- Dit apparaat moet worden gebruikt voor het wassen van huishoudelijke vaat en alleen door volwassenen volgens de aanwijzingen die terug zijn te vinden in dit boekje.
- De afwasautomaat mag niet buitenshuis worden geïnstalleerd, ook niet in overdekte toestand. Het is zeer gevaarlijk hem bloot te stellen aan regen en onweer.
- Raak de afwasautomaat niet blootvoets aan.
- Haal de stekker niet uit het stopcontact door eraan te trekken, maar door hem beet te pakken.
- Voordat u de afwasautomaat reinigt of onderhoud uitvoert moet u de waterkraan afsluiten en de stekker uit het stopcontact halen.
- In het geval van een storing mag u in geen enkel geval aan de interne mechanismen sleutelen om een reparatie trachten uit te voeren.
- Raak nooit de weerstand aan.
- Leun of zit nooit op de open deur: het apparaat zou om kunnen vallen.
- Houdt was- en glansmiddelen buiten het bereik van kinderen.
- Het verpakkingsmateriaal is geen speelgoed voor kinderen.

Vernietiging van oude elektrische apparaten

De Europese Richtlijn 2002/96/EC over Vernietiging van Elektrische en Electronische Apparatuur (WEEE), vereist dat oude huishoudelijke elektrische apparaten niet mogen vernietigd via de normale ongesorteerde afvalstroom. Oude apparaten moeten apart worden ingezameld om zo het hergebruik van de gebruikte materialen te optimaliseren en de negatieve invloed op de gezondheid en het milieu te reduceren. Het symbool op het product van de "afvalcontainer met een kruis erdoor" herinnert u aan uw verplichting, dat wanneer u het apparaat vernietigt, het apparaat apart moet worden ingezameld.

Consumenten moeten contact opnemen met de lokale autoriteiten voor informatie over de juiste wijze van vernietiging van hun oude apparaat.

Energiebesparing en respect voor het milieu

Water en energie besparen

- Start de afwasautomaat alleen als hij volledig volgeladen is. Als u moet wachten totdat de afwasautomaat gevuld is, kunt u vervelende luchtjes vermijden door het programma Inweken te gebruiken (*zie Programma's*).
- Selecteer een programma wat geschikt is voor het type vaat en het soort vuil door de *Tabel van de programma's* te raadplegen:
 - voor een gemiddeld vuile vaat gebruikt u het programma Eco, dat een laag energie- en waterverbruik garandeert.
 - als u een kleine vaat heeft activeert u de optie Halve lading (*zie Starten en gebruik*).
- Als u elektriciteitsbedrijf op bepaalde tijden of dagen goedkopere tarieven heeft, dient u de afwasautomaat te gebruiken op deze tijden. De optie Uitgestelde start* (*zie Starten en gebruik*) kan u erbij helpen het wassen op deze wijze te organiseren.

Afwasmiddelen zonder fosfaten, zonder chloor en met enzymen.

- We raden u sterk aan afwasmiddelen zonder fosfaten of chloor te gebruiken omdat deze geschikter zijn voor het behoud van het milieu.
- Enzymen zorgen voor een effectieve werking op temperaturen van ongeveer 50°C. Daarom kan u met afwasmiddelen met enzymen op lage temperaturen resultaten bereiken die u anders pas op 65°C zou hebben.
- Doseer het afwasmiddel goed op basis van de aanwijzingen van de fabrikant, van de waterhardheid, de hoeveelheid vuil en de hoeveelheid vaat, om zo verspillingen te voorkomen. Ook al zijn ze biologisch afbreekbaar, afwasmiddelen bevatten elementen die het evenwicht van de natuur verstoren.

*Alleen aanwezig op bepaalde modellen.

Storingen en oplossingen

Als er storingen zijn in de werking van het apparaat dient u eerst de volgende punten na te gaan voor u zich tot de Service Dienst wendt.

Storingen:	Mogelijke oorzaken / Oplossingen:
De afwasautomaat start niet.	<ul style="list-style-type: none"> • De stekker zit niet goed in het stopcontact of het hele huis zit zonder stroom. • De deur van de afwasautomaat is niet goed dicht. • U heeft een Uitgestelde start ingesteld (<i>zie Starten en gebruik</i>).
De afwasautomaat vult zich niet met water.	<ul style="list-style-type: none"> • Er zit geen water in de waterleiding. • De watertoevoerbus is gebogen (<i>zie Installatie</i>).
De afwasautomaat laat het water niet wegstromen.	<ul style="list-style-type: none"> • Het programma is nog niet beëindigd. • De waterafvoerbus is gebogen (<i>zie Installatie</i>). • De afvoer van de wasbak is verstopt. • Het filter is verstopt met etensresten.
De afwasautomaat maakt geluid.	<ul style="list-style-type: none"> • De vaat stoot tegen elkaar of tegen de sproeiarmen..
Er blijven op vaat en glazen kalkafzettingen achter of een witte aanslag.	<ul style="list-style-type: none"> • Er zit niet genoeg zout in het reservoir of zijn afregeling is niet toereikend voor de waterhardheid (<i>zie Glansmiddel en zout</i>). • Het deksel van het zoutreservoir is niet goed dicht. • Het glansmiddel is op of de dosering is ontoereikend. • Het vaatwerk is voorzien van een antiaanbaklaag.
Er blijven op vaat en glazen strepen of blauwe kringen achter.	<ul style="list-style-type: none"> • De dosis glansmiddel is te groot.
De vaat is niet droog genoeg.	<ul style="list-style-type: none"> • Het glansmiddel is op of de dosering is ontoereikend (<i>zie Glansmiddel en zout</i>). • De regeling van het glansmiddel is niet juist. • U heeft een programma zonder drogen ingesteld.
De vaat is niet schoon.	<ul style="list-style-type: none"> • De rekken zijn te vol geladen (<i>zie Het laden van de rekken</i>). • De vaat is niet goed verdeeld. • De sproeiarmen kunnen niet vrijuit draaien. • Het wasprogramma is te zacht (<i>zie Programma's</i>). • Het wasmiddel is niet goed gedoseerd of is niet geschikt (<i>zie Starten en gebruik</i>). • Het filter is vuil of verstopt (<i>zie Onderhoud en verzorging</i>). • Er is niet genoeg zout (<i>zie Glansmiddel en zout</i>).
Alarm kraan dicht. (u hoort enkele korte pieptonen) (de tweede en derde VERLOOP WASCYCLE controlelampjes van rechts knipperen).	<ul style="list-style-type: none"> • Open de kraan en het apparaat start na enkele minuten vanzelf. • Het apparaat is geblokkeerd omdat u niet heeft ingegrepen na de pieptonen. Schakel de afwasautomaat uit met de toets ON/OFF, open de kraan en schakel hem na 20 seconden opnieuw in door middel van dezelfde toets. Herprogrammeer de afwasautomaat en start hem opnieuw.
Alarm filters verstopt (de tweede en vierde VERLOOP WASCYCLE controlelampjes van rechts knipperen).	<ul style="list-style-type: none"> • Schakel de afwasautomaat uit met de toets ON-OFF en reinig de filters (<i>zie Onderhoud</i>), schakel hem opnieuw in door middel van dezelfde toets. Herprogrammeer de afwasautomaat en start hem opnieuw.
Alarm storing aan de elektromagnetische klep van de watertoevoer (het derde VERLOOP WASCYCLE controlelampje van rechts knippert).	<ul style="list-style-type: none"> • Schakel het apparaat uit door te drukken op de toets ON-OFF en schakel het na een minuut weer in. Als het alarm blijft gaan moet u de waterkraan dichtdraaien om lekkages te vermijden, vervolgens de stekker uit het stopcontact halen en de Servicedienst inschakelen.

ES

Espanol, 56

IDL 750

Sumario

Instalación, 57-58

Colocación y nivelación
Conexiones hidráulicas y eléctricas
Datos técnicos

Descripción del aparato, 59

Vista de conjunto
Panel de control

Cargar los cestos, 60

Cesto inferior
Cesto de los cubiertos
Cesto superior

Puesta en funcionamiento y uso, 61

Poner en marcha el lavavajilla
Cargar el detergente
Opciones de lavado

Programas, 62

Tabla de programas

Abrillantador y sal regeneradora, 63

Cargar el abrillantador
Cargar la sal regeneradora

Mantenimiento y cuidados, 64

Cortar el agua y la corriente eléctrica
Limpiar el lavavajillas
Evitar los malos olores
Limpiar los rociadores
Limpiar los filtros
Si se ausenta durante largos períodos

Precauciones y consejos, 65

Seguridad general
Eliminación
Ahorrar y respetar el medio ambiente

Anomalías y soluciones, 66

! Es importante conservar este manual para poder consultarlo en cualquier momento. En caso de venta, de cesión o de traslado, controle que permanezca junto con el aparato.

! Lea atentamente las instrucciones: contienen información importante sobre la instalación, sobre el uso y sobre la seguridad.

! En caso de traslado mantenga el aparato en posición vertical; si fuera necesario inclinarlo, hágalo hacia la parte posterior.

Colocación y nivelación

1. Desembale el aparato y controle que no haya sufrido daños durante el transporte.

Si estuviera dañado, no lo conecte y llame al revendedor.

2. Coloque el lavavajillas haciendo adherir los costados o la parte posterior a los muebles adyacentes o a la pared. El aparato también se puede empotrar debajo de una superficie de trabajo continua (*ver la hoja de Montaje*).

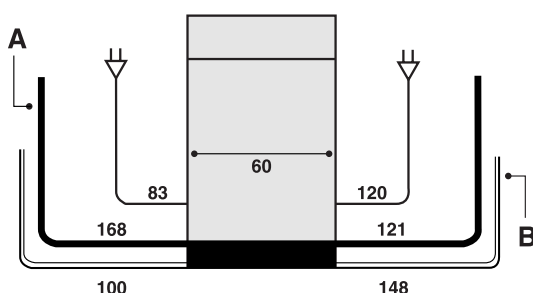
3. Coloque el lavavajillas sobre un piso plano y rígido. Compense las irregularidades del mismo, enroscando o desenroscando las patas hasta que el aparato quede en posición horizontal (no debe estar inclinado más de 2 grados). Una cuidadosa nivelación brinda estabilidad y evita vibraciones, ruidos y desplazamientos.

Conexiones hidráulicas y eléctricas

! La adaptación de las redes eléctricas e hidráulicas para la instalación debe ser realizada sólo por personal especializado.

! El lavavajillas no se debe apoyar en los tubos ni en el cable de alimentación eléctrica.

Los tubos de carga (A) y de descarga (B) de agua y el cable de alimentación eléctrica se pueden orientar hacia la derecha o hacia la izquierda para permitir una mejor instalación (*ver la figura*).



Conexión del tubo de carga de agua

- A una toma de agua fría: enrosque bien el tubo de carga a un grifo con boca roscada de $\frac{3}{4}$ gas; antes de enroscarlo, haga correr agua hasta que salga límpida para que las impurezas que pudiera contener no obstruyan el aparato.
- A una toma de agua caliente: en el caso de una instalación centralizada de radiadores, el lavavajillas se puede alimentar con agua caliente de la red, mientras no supere una temperatura de 60°C. Enrosque el tubo al grifo de la misma forma descrita para la toma de agua fría.

! Si la longitud del tubo de carga no es la adecuada, diríjase a un negocio especializado o a un técnico autorizado (*ver Asistencia*).

! La presión del agua debe estar comprendida entre los valores indicados en la tabla de Datos técnicos (*ver más adelante*).

! Controle que en el tubo no hayan pliegues ni estrangulaciones.

Dispositivo de seguridad contra inundación

Para garantizar que no se produzcan inundaciones, el lavavajillas:

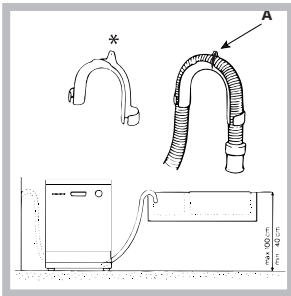
- posee un sistema que interrumpe la entrada de agua en el caso de anomalías o de pérdidas desde el interior.
- posee un dispositivo de seguridad *Water Stop**, o sea, un tubo de carga de agua constituido por un tubo exterior transparente y por otro interior rojo: ambos tubos soportan presiones muy altas. Si se rompe el tubo interno, el externo se colorea de rojo fuerte y transporta el agua que contenía el interno, evitando pérdidas.

! Es muy importante controlar periódicamente el tubo externo: si se lo ve de color rojo fuerte, debe ser cambiado lo más rápido posible por el Servicio de Asistencia técnica autorizado (*ver Asistencia*).

* Presente sólo en algunos modelos.

Conexión del tubo de descarga de agua

Conecte el tubo de descarga, sin plegarlo, a una tubería de descarga con un diámetro mínimo de 4 cm. También puede apoyarlo en el borde de un lavamanos o de una bañera; el extremo libre del tubo de descarga no debe permanecer sumergido en agua.



El codo* de plástico especial facilita una colocación óptima: fije firmemente el codo a la pared para evitar que el tubo se mueva y vierta agua fuera de la descarga.

La parte del tubo marcada con la letra A

debe estar a una altura comprendida entre 40 y 100 cm. desde el suelo (ver la figura).

! No se aconseja utilizar tubos de prolongación.

Conexión eléctrica

Antes de introducir el enchufe en la toma de corriente, controle que:

- la toma posea conexión a tierra y que sea conforme con la ley;
- la toma sea capaz de soportar la carga máxima de potencia de la máquina indicada en la placa de características ubicada en la contrapuerta (ver Descripción del lavavajillas);
- la tensión de alimentación esté comprendida dentro de los valores indicados en la placa de características ubicada en la contrapuerta;
- la toma sea compatible con el enchufe del aparato. Si no es así, solicite la sustitución del enchufe a un técnico autorizado (ver Asistencia); no utilice prolongaciones ni tomas múltiples.

! Una vez instalado el aparato, el cable de alimentación eléctrica y la toma de corriente deben ser fácilmente accesibles.

! El cable no se debe plegar ni comprimir.




! El cable debe ser controlado periódicamente y sustituido sólo por técnicos autorizados (ver Asistencia).

! La Empresa declina toda responsabilidad cuando no se hayan respetado estas normas.

Advertencias para el primer lavado

Después de la instalación e inmediatamente antes del primer lavado, llene completamente de agua el depósito de sal y agregue aproximadamente 2 kg. de sal (ver Abrillantador y sal regeneradora): es normal que el agua se derrame. Es normal también que después de la carga de sal, el piloto FALTA DE SAL* continúe centelleando durante algunos ciclos.

Datos Técnicos

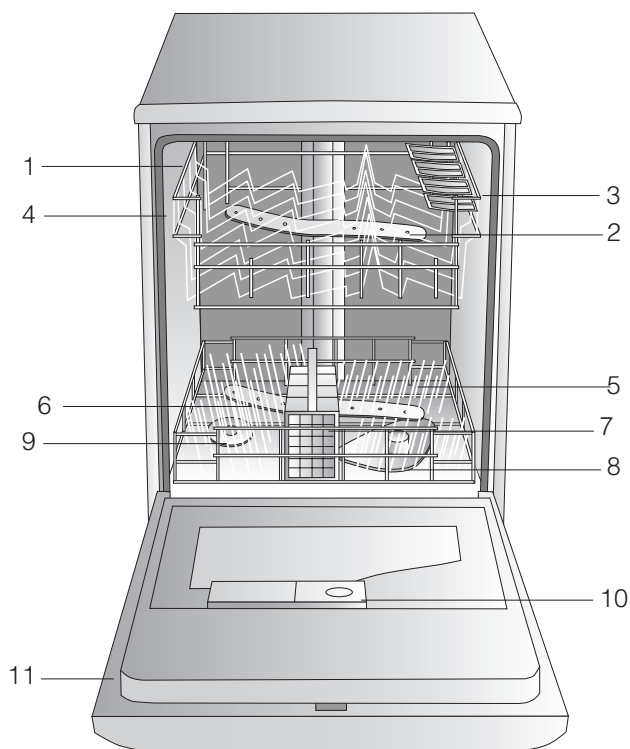
Dimensiones	ancho: 60 cm altura: 85 cm profundidad: 60 cm
Capacidad	12 cubiertos estándar
Presión del agua de alimentación	30 Kpa ÷ 1Mpa (0,3 ÷ 10 bar) 4,3 si – 145 psi
Tensión de alimentación	Ver la placa de características
Potencia total absorbida	Ver la placa de características
Fusible	Ver la placa de características
  	Este aparato es conforme a las siguientes Directivas de la Comunidad: -73/23/CEE del 19/02/73 (Bajo Voltaje) y sucesivas modificaciones; -89/336/CEE del 03/05/89 (Compatibilidad Electromagnética) y sucesivas modificaciones. -97/17/CE (etiquetado) -2002/96/CE

* Presente sólo en algunos modelos.

Descripción del aparato

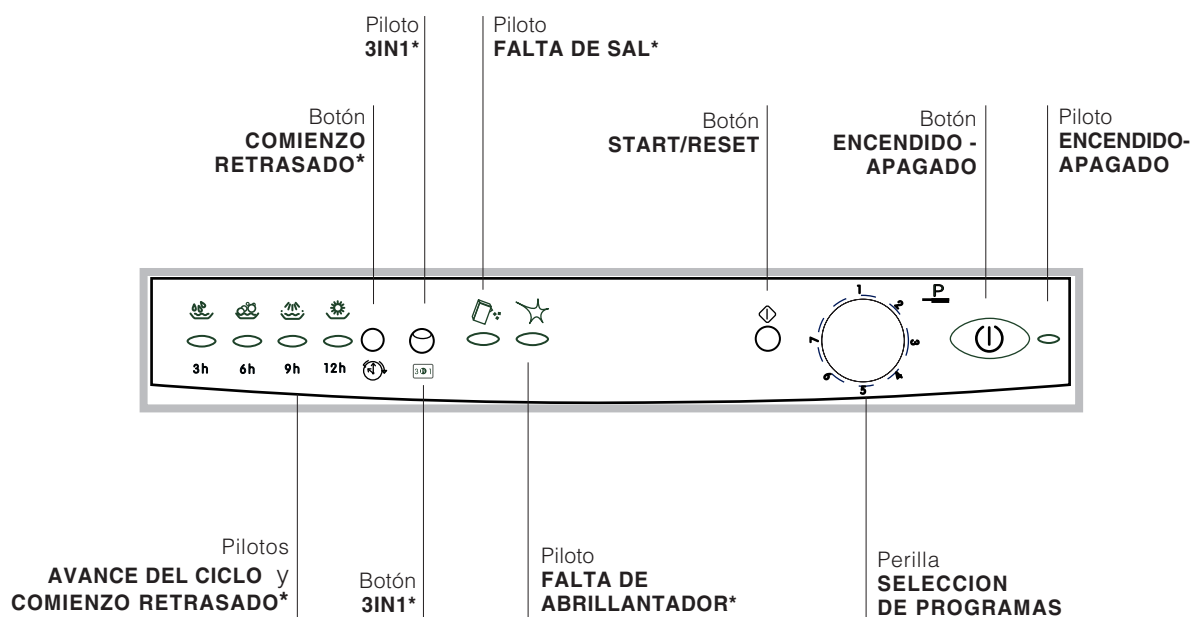
Vista de conjunto

ES



1. Cesto superior
2. Rociador superior
3. Cestos adicionales
4. Regulador de la altura del cesto
5. Cesto inferior
6. Rociador inferior
7. Cesto para cubiertos
8. Filtro de lavado
9. Depósito de sal
10. Cubetas de detergente y depósito de abrillantador
11. Placa de características

Panel de control



* Presente sólo en algunos modelos.

Cargar los cestos

ES

! Antes de realizar la carga, elimine de la vajilla los residuos de comida, coloque en remojo ollas y sartenes con incrustaciones y vacíe los vasos y copas. Después de haber realizado la carga, controle que los rociadores giren libremente.

Cesto inferior

Coloque en este cesto la vajilla más difícil de lavar como se indica en los *Ejemplos de carga* y con la ayuda de los soportes abatibles*.

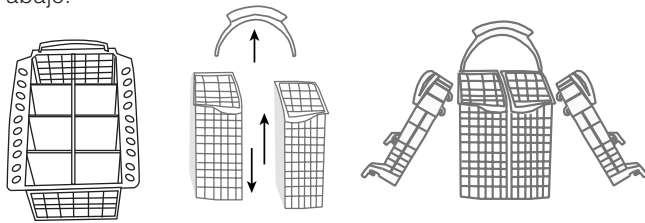
- Fuentes y tapas: a los costados del cesto.
- Ollas y ensaladeras: siempre volcadas.
- Vajilla muy honda: en posición oblicua.

Para garantizar mejores prestaciones de lavado y secado, la superficie del cesto inferior es más áspera que la del superior.

Cesto de los cubiertos

El cesto de los cubiertos puede ser diferente según el modelo de lavavajillas.

! Los cuchillos y los utensilios con punta se deben colocar en el cesto de los cubiertos con la punta dirigida hacia abajo.



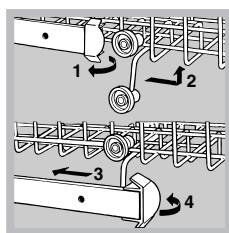
Para dividir en dos partes el cuerpo central*: quite la manija. Las dos aletas laterales* se pueden desprender y enganchar en el cesto superior o inferior.

Los dos elementos con rejilla* se introducen en el cesto para tener separados los cubiertos: introdúzcalos en las ranuras con los mangos dirigidos hacia abajo.

Cesto superior

Cargue en este cesto la vajilla delicada y liviana: vasos, tazas de té y de café, platitos, ensaladeras bajas, sartenes, ollas bajas poco sucias, como se indica en los *Ejemplos de carga*.

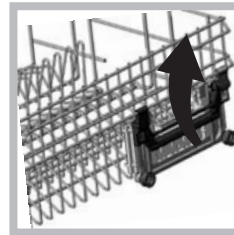
- Vajilla liviana: colóquela de modo tal que no sea desplazada por los chorros de agua.
- Tazas y tacitas: colóquelas en los cestos adicionales**.
- Cuchillos largos y puntiagudos, cubiertos para servir: colóquelos en los cestos adicionales**.



Regular la altura del cesto superior

Para facilitar la colocación de la vajilla, se puede ubicar el cesto superior en posición alta o baja: abra los sujetadores de las guías del cesto, a la izquierda y a la derecha, y extráigalo; colóquelo

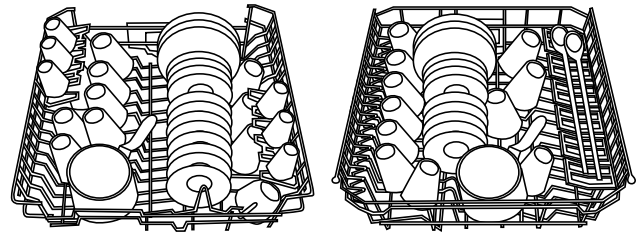
arriba o abajo, hágalo deslizar a lo largo de las guías



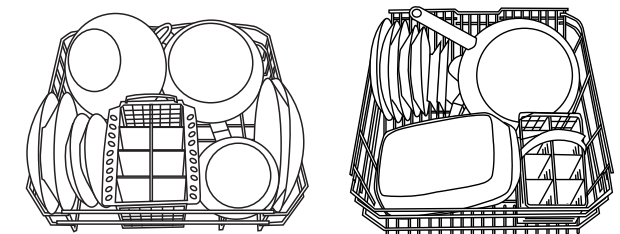
hasta hacer entrar también las ruedas delanteras y cierre los sujetadores (*ver la figura*).

Si el cesto posee manijas click clack* (*ver la figura*), levántelas o bájelas para regular la altura.

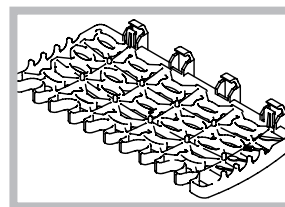
Ejemplos de carga del cesto superior



Ejemplos de carga del cesto inferior



Cestos adicionales Just you**



ranuras.

Estos cestos adicionales especiales sirven para colocar tazas y tacitas. Cucharas, tenedores y cuchillos se introducen en las ranuras correspondientes. Las copas se pueden colgar introduciendo el pie en las

Vajilla no adecuada para el lavado en lavavajillas

- Objetos de madera, con empuñadura de madera o de cuerno o con partes encoladas.
- Objetos de aluminio, cobre, latón, peltre o estaño.
- Vajilla de plástico que no sea termorresistente.
- Porcelanas antiguas o pintadas a mano.
- Vajilla de plata antigua. En cambio, la vajilla de plata que no es antigua se puede lavar con un programa delicado y controlando que no esté en contacto con otros metales.

! Cuando se compra vajilla y cubiertos, se aconseja verificar la posibilidad de lavarlos en el lavavajillas.

Lavado de las manijas*

Para lavar las manijas de los cestos inferior y superior: quite los dos tapones de fijación, extraiga las manijas, lávelas con agua corriente y fíjelas al cesto con los tapones.

* Presente sólo en algunos modelos.

** Cantidad y posición variables.

Puesta en funcionamiento y uso

Poner en marcha el lavavajillas

1. Abra el grifo de agua.
2. Presione el botón ENCENDIDO-APAGADO: el piloto se iluminará.
3. Abra la puerta y dosifique el detergente (*ver más adelante*).
4. Cargue los cestos (*ver Cargar los cestos*) y cierre la puerta.
5. Gire el mando en sentido horario para seleccionar el tipo de lavado deseado según la vajilla y su grado de suciedad (*ver la tabla de programas*).
6. Seleccione las opciones de lavado (*ver más adelante*).
7. Póngalo en funcionamiento presionando el botón START/RESET: se escuchará un sonido de confirmación. Los pilotos de AVANCE DEL CICLO indican el estado del programa:



Prelavado, Lavado, Aclarado, Secado.

8. Al finalizar el lavado se escucharán tres breves señales sonoras y centelleará el piloto del SECADO.
9. Apague el aparato presionando el botón ENCENDIDO-APAGADO, cierre el grifo de agua y desenchufe el aparato.
10. Abra la puerta y espere algunos minutos antes de extraer la vajilla para evitar quemarse. Descargue los cestos comenzando por el inferior.

Modificar un programa en curso

Si no se ha seleccionado el programa deseado, es posible modificarlo, siempre que haya comenzado recién. mantenga presionado el botón START/RESET durante 4 segundos. Después de un sonido largo y tres breves, el piloto de AVANCE DEL CICLO se apagará: seleccione el nuevo programa girando el mando en sentido antihorario y ponga en marcha la máquina presionando el botón START/RESET.

Agregar vajilla

Presione el botón ENCENDIDO/APAGADO, abra la puerta teniendo cuidado con el escape de vapor e introduzca la vajilla. Presione de nuevo el botón ENCENDIDO-APAGADO: el ciclo se reanudará.

Interrupciones accidentales

Si durante el lavado se abre la puerta o se produce una interrupción de corriente, el lavado se interrumpe. Cuando se cierra la puerta o vuelve la corriente, el programa se reanuda a partir del punto en el que se había interrumpido.

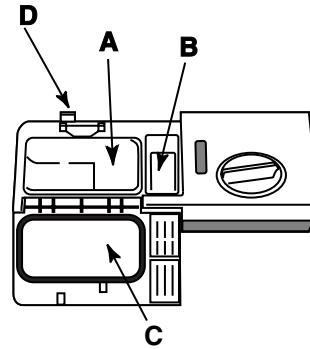
Cargar el detergente

El éxito del lavado depende también de la correcta dosificación del detergente, indicada por el

fabricante. Si se excede la cantidad indicada, no se lava más eficazmente y se contamina el medio ambiente.

cubeta A: Detergente para lavado

cubeta B: Detergente para prelavado



1. Abra la tapa C presionando el botón D.
2. Dosifique el detergente consultando la *Tabla de programas*:

- en polvo: cubetas A y B.
- en pastillas: cubeta A y fondo de la cuba, o sea, cuando el programa requiere 1. colóquela en la cubeta A y cierre la

tapa; cuando el programa requiere 2, coloque la segunda en el fondo de la cuba.

3. Elimine los residuos de detergente de los bordes de la cubeta y cierre la tapa hasta el enganche.

Opciones de lavado*

Comienzo retrasado.

Es posible postergar 12, 9, 6 y 3 horas el comienzo del programa:

1. Presione el botón COMIENZO RETRASADO: cada vez que lo presione se escuchará una señal sonora y se encenderá el piloto del retraso seleccionado;
2. Seleccione el programa y presione el botón START/RESET: después del sonido comenzará la cuenta al revés;
3. Una vez cumplido el tiempo, el piloto se apagará y comenzará el programa.

Para modificar el retraso y seleccionar un tiempo menor, presione el botón COMIENZO RETRASADO.

Para anularlo, presione el botón varias veces hasta que se ponga en marcha el programa y se ilumine el piloto de AVANCE DEL CICLO correspondiente al comienzo de dicho programa.

Botón 3in1*

Cuando se usan las pastillas multifunción (2in1, 3in1, 4in1, etc.) presione el botón 3in1. Con esta opción se optimiza el resultado del lavado. El tiempo total del programa aumenta aproximadamente 10 minutos.

! No se aconseja utilizar esta opción con los programas que no prevén el uso de pastillas multifunción (*ver la tabla de programas*).

* Presente sólo en algunos modelos.

Programas

ES

Tabla de programas

! Los lavavajillas INDESIT poseen un sistema automático de limpieza del filtro para evitar que se obstruya con los residuos de comida. Esta operación puede aumentar la duración de los programas. Cuando los filtros están muy sucios, el lavavajillas se bloquea (*Ver anomalías y soluciones - alarma por filtros obstruidos*).

! La cantidad y el tipo de programas varían según el modelo de lavavajillas.

Indicaciones para la selección de programas	Programa	Detergente (A) = cubeta A (B) = cubeta B			Prelavado	Secado	Duración del programa (tolerancia ±10%)
		en polvo	Líquido	Pastillas			
Vajilla y ollas muy sucias (no usar para piezas delicadas).	1) Intensivo	30 g (A) 5 g (B)	30 ml (A) 5 ml (B)	1 (A) 1 (fondo cuba)	•	•	120'
Vajilla y ollas normalmente sucias. Programa estándar diario.	2) Normal	30 g (A)	30 ml (A)	1 (A)		•	88'
Lavado ecológico de bajo consumo energético, adecuado para vajilla y ollas.	3) Eco	25 g (A) 5 g (B)	25 ml (A) 5 ml (B)	1 (A)	•	•	145'
Ciclo económico y veloz que se utiliza para vajilla poco sucia, inmediatamente después del uso.	4) Rápido	25 g (A)	25 ml (A)				30'
Lavado preliminar a la espera de completar la carga en la comida sucesiva.	5) Remojo						12'
Programa especial, ideal para lavados frecuentes y para una carga pequeña de vajilla. Vajilla sucia normal en el cesto inferior y vajilla sucia ligera en el cesto superior.	6) Media Carga	30 g (A)	30 ml (A)			•	60'
Lavado rápido y económico para una carga diaria de vajilla. Se realiza automáticamente sólo en el cesto superior.	7) Sólo para Ti	25 g (A)	25 ml (A)				40'

Nota:

Para facilitar la dosificación del detergente, es importante saber que:

1 cucharada = 15 gramos de polvo = 15 ml. de líquido aproximadamente

1 cucharadita = 5 gramos de polvo = 5 ml. de líquido aproximadamente

Abrillantador y sal regeneradora

! Use solamente productos específicos para lavavajillas.
No utilice sal de cocina o industrial.

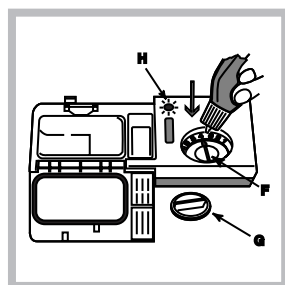
! Si utiliza un producto multifunción (2in1, 3in1, 4in1, etc.) no es necesario agregar abrillantador pero se aconseja agregar sal, especialmente si el agua es dura. Si no se agrega ni sal ni abrillantador, es normal que los pilotos FALTA DE SAL* y FALTA DE ABRILLANTADOR* continúen centelleando.

Cargar el abrillantador

El abrillantador facilita el secado de la vajilla haciendo deslizar el agua por la superficie para que no se produzcan estrías o manchas.

El depósito del abrillantador se debe llenar:

- cuando se lo ve vacío a través del piloto (H).
Piloto claro: agregar abrillantador; piloto oscuro: cantidad de abrillantador suficiente;
- cuando en el panel centellea el piloto FALTA DE ABRILLANTADOR*;



1. Abra el depósito girando el tapón (G) en sentido antihorario.
2. Vierta el abrillantador evitando que se derrame. Si esto sucede, limpie rápidamente con una esponja.
3. Vuelva a enroscar el tapón.

Regular la dosis de abrillantador

Si no está satisfecho con el resultado del lavado o del secado, puede regular la dosis de abrillantador. Con un destornillador gire el regulador (F) eligiendo entre 6 posiciones (la regulación de fábrica es en la posición 4):

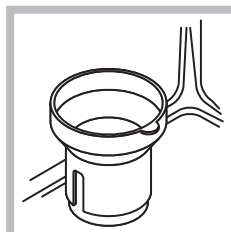
- si en la vajilla se producen estrías blancas, gire el regulador hacia los números bajos (1-3).
- si hay gotas de agua o manchas de caliza, gire el regulador hacia los números altos (4-6).

! Si se utilizan las pastillas multifunción (2in1, 3in1, 4in1, etc.) y se desea obtener un mejor secado, llene el depósito y coloque el regulador en 2.

Cargar la sal regeneradora

Para obtener buenos resultados en el lavado, es indispensable verificar que el depósito de sal no esté nunca vacío. La sal regeneradora elimina la caliza del agua evitando que se deposite sobre la vajilla. El depósito de sal está ubicado en la parte inferior del lavavajillas (ver Descripción) y se debe llenar:

- cuando, observando el tapón de sal, no se ve el flotador verde*;
- cuando en el panel centellea el piloto FALTA DE SAL*;
- si no posee piloto o flotador verde: aproximadamente cada 30 ciclos de lavado;



1. Extraiga el cesto inferior y desenrosque el tapón del depósito en sentido antihorario.
2. Sólo la primera vez que se utiliza: llene el depósito de agua hasta el borde.

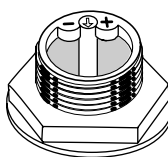
3. Coloque el embudo suministrado con el aparato (ver la figura) y llene el depósito de sal hasta el borde (aproximadamente 2 kg.); es normal que se derrame un poco de agua.

4. Extraiga el embudo, elimine los residuos de sal de la rosca y enrosque bien el tapón para que en el depósito no entre detergente durante el lavado (podría dañarse irremediablemente el descalcificador).

! Cuando se agrega sal, ponga en marcha inmediatamente un ciclo de lavado sin vajilla para eliminar la solución salina derramada y evitar la corrosión.

Regular la dosis de sal*

Es posible regular el consumo de sal según la dureza del agua, este dato se puede obtener en la Administración que suministra el agua potable.



1. Desenrosque el tapón del depósito.
2. Gire la flecha que se encuentra en el collar (ver la figura) hacia el + o hacia el - según lo indicado en la tabla:

Dureza del agua			Posición del selector	Consumo de sal (gramos/ciclo)	Autonomía (ciclos/2kg)
°dH	°fH	°mmol/l			
0-10	0-17	0-1,7	/	0	/
10-25	18-44	1,8-4,4	—	20	60
25-50	45-89	4,5-8,9	MED	40	40
> 50	> 89	> 8,9	+	60	25

El descalcificador está regulado de fábrica en +.
- Si se utilizan las pastillas multifunción (2in1, 3in1, 4in1, etc.) llene el depósito de sal y regule la posición en -; si la dureza del agua es mayor que 60°fH, regule la posición en +.

* Presente sólo en algunos modelos.

Mantenimiento y cuidados

ES

Cortar el agua y la corriente eléctrica

- Cierre el grifo de agua después de cada lavado para eliminar el riesgo de pérdidas.
- Desenchufe el aparato antes de limpiarlo y durante los trabajos de mantenimiento.

Limpiar el lavavajillas

- La superficie externa y el panel de control se pueden limpiar con un paño empapado en agua tibia y jabón. No utilice disolventes ni productos abrasivos.
- Se pueden eliminar las manchas de la cuba interna con un paño empapado en agua y un poco de vinagre.

Evitar los malos olores

- Deje siempre semicerrada la puerta para evitar la estancación de humedad.
- Limpie regularmente las juntas perimétricas de la puerta y de las cubetas de detergente con una esponja húmeda. De este modo se evitarán estancamientos de comida que son los principales responsables del mal olor.

Limpiar los rociadores



Puede suceder que algunos residuos de comida se adhieran a los brazos rociadores y obstruyan los orificios por los que debe salir el agua: cada tanto es importante controlarlos y limpiarlos con un cepillo no metálico.

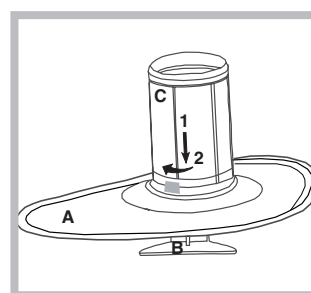
Limpiar los filtros

Los filtros eliminan del agua de lavado los residuos de alimentos y la reciclan: para obtener buenos resultados en el lavado, es necesario limpiarlos.

! Limpie los filtros regularmente.

! Después de la limpieza, verifique que el grupo filtrante esté correctamente colocado.

! El lavavajillas no se debe utilizar sin filtros.

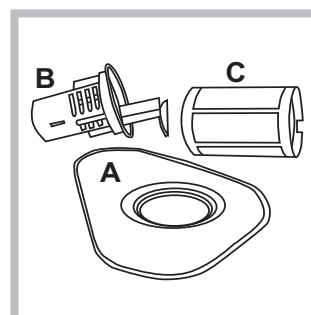


1. Extraiga los filtros tirando el mango hacia arriba.

2. Limpie los filtros:

- después de cada lavado elimine del plato semicircular A y del vaso B (se extraen tirando del mango) los

residuos más grandes y enjuáguelos con agua corriente.



- una vez al mes limpie cuidadosamente todo el grupo filtrante: plato semicircular A, vaso B y filtro cilíndrico C (se extrae girándolo en sentido antihorario). Para la limpieza utilice un cepillo no metálico.

3. Vuelva a montar el grupo filtrante y colóquelo en su asiento siguiendo los movimientos 1 y 2 indicados en la figura, hasta el enganche.

Si se ausenta durante largos períodos

- Haga un lavado en vacío.
- Desconecte el aparato de las conexiones eléctricas e hidráulicas.
- Deje la puerta semicerrada.

! El aparato ha sido proyectado y fabricado en conformidad con las normas internacionales sobre seguridad. Estas advertencias se suministran por razones de seguridad y deben ser leídas atentamente.

Seguridad general

- El aparato ha sido fabricado para un uso de tipo no profesional en el interior de una vivienda.
- El aparato debe ser utilizado para el lavado de la vajilla de uso doméstico, sólo por personas adultas y según las instrucciones contenidas en este manual.
- El aparato no se debe instalar al aire libre, ni siquiera si el lugar está reparado porque es muy peligroso dejarlo expuesto a la lluvia o a las tormentas.
- No toque el lavavajillas si está descalzo.
- No desenchufe el aparato tirando del cable sino sujetando el enchufe.
- Es necesario cerrar el grifo de agua y desenchufar el aparato antes de realizar operaciones de limpieza y mantenimiento.
- En caso de avería, no acceda nunca a los mecanismos internos para intentar su reparación.
- No toque nunca la resistencia.
- No se apoye ni se sienta sobre la puerta abierta: el aparato podría volcarse.
- Conserve el detergente y el abrillantador fuera del alcance de los niños.
- Los embalajes no son juguetes para los niños.

Eliminación del electrodoméstico viejo

En base a la Norma europea 2002/96/CE de Residuos de aparatos Eléctricos y Electrónicos (RAEE), los electrodomésticos viejos no pueden ser arrojados en los contenedores municipales habituales; tienen que ser recogidos selectivamente para optimizar la recuperación y reciclado de los componentes y materiales que los constituyen, y reducir el impacto en la salud humana y el medioambiente. El símbolo del cubo de basura tachado se marca sobre todos los productos para recordar al consumidor la obligación de separarlos para la recogida selectiva.

El consumidor debe contactar con la autoridad local o con el vendedor para informarse en relación a la correcta eliminación de su electrodoméstico viejo.

Ahorrar y respetar el medio ambiente

Ahorre agua y energía

- Ponga en funcionamiento el lavavajillas sólo con plena carga. A la espera de que la máquina esté llena, prevenga los malos olores con el ciclo Remojo (*ver Programas*).
- Seleccione un programa adecuado al tipo de vajilla y al grado de suciedad consultando la *Tabla de programas*:
 - para vajilla normalmente sucia utilice el programa Eco que garantiza un bajo consumo energético y de agua.
 - si la carga es poca, active la opción Media carga (*ver Puesta en funcionamiento y uso*).
- Si el suministro de energía eléctrica prevé horarios de ahorro energético, realice los lavados en los horarios con tarifa reducida. La opción Comienzo retrasado* (*ver Puesta en funcionamiento y uso*) puede ayudar a organizar los lavados en ese sentido.

Detergentes sin fosfatos, sin cloro y que contengan enzimas

- Se aconseja usar detergentes sin fosfatos y sin cloro que son los más indicados para proteger el medio ambiente.
- Las enzimas desarrollan una acción particularmente eficaz con temperaturas próximas a los 50°C, por lo tanto, utilizando detergentes con enzimas se pueden elegir lavados a bajas temperaturas y obtener los mismos resultados que si se realizaran a 65°C.
- Para evitar derroches, dosifique bien el detergente, teniendo en cuenta las indicaciones del fabricante, la dureza del agua, el grado de suciedad y la cantidad de vajilla que debe lavar. Aún siendo biodegradables, los detergentes contienen elementos que alteran el equilibrio de la naturaleza.

* Presente sólo en algunos modelos.

Anomalías y soluciones

ES

Si el aparato presente anomalías de funcionamiento, controle los siguientes puntos antes de llamar al Servicio de Asistencia Técnica.

Anomalías:	Posibles causas / Solución:
El lavavajillas no arranca.	<ul style="list-style-type: none"> • El enchufe no está bien introducido en la toma de corriente o en la casa no hay corriente. • La puerta del lavavajillas no está bien cerrada. • Se ha seleccionado un Comienzo retrasado (ver Puesta en funcionamiento y uso).
El lavavajillas no carga agua.	<ul style="list-style-type: none"> • Falta agua en la red hídrica. • El tubo de carga de agua está plegado (ver Instalación).
El lavavajillas no descarga agua.	<ul style="list-style-type: none"> • El programa no ha terminado aún. • El tubo de descarga de agua está plegado (ver Instalación). • La descarga del lavamanos está obstruida. • El filtro está obstruido con residuos de comida.
El lavavajillas hace ruido.	<ul style="list-style-type: none"> • Los elementos de la vajilla se golpean entre sí o contra los rociadores.
En la vajilla y en los vasos quedan depósitos calcáreos o una pátina blanquecina.	<ul style="list-style-type: none"> • Falta la sal regeneradora o su regulación no es la adecuada para la dureza del agua (ver <i>Abrillantador y sal</i>). • El tapón del depósito de sal no está bien cerrado. • El abrillantador se ha terminado o la dosificación es insuficiente. • La vajilla es de material antiadherente.
En la vajilla y en los vasos quedan estrías o matices azulados.	<ul style="list-style-type: none"> • La dosificación del abrillantador es excesiva.
La vajilla no queda bien seca.	<ul style="list-style-type: none"> • El abrillantador se ha terminado o la dosificación es insuficiente (ver <i>Abrillantador y sal</i>). • La regulación del abrillantador no es la adecuada. • Se ha seleccionado un programa sin secado.
La vajilla no queda limpia.	<ul style="list-style-type: none"> • Los cestos están demasiado cargados (ver <i>Cargar los cestos</i>). • La vajilla no está bien distribuida. • Los rociadores no giran libremente. • El programa de lavado no es suficientemente energético (ver <i>Programas</i>). • El detergente no está dosificado adecuadamente o no es el adecuado (ver <i>Puesta en funcionamiento y uso</i>). • El filtro está sucio u obstruido (ver <i>Mantenimiento y cuidados</i>). • Falta sal regeneradora (ver <i>Abrillantador y sal</i>).
Alarma por grifo cerrado. (se escuchan breves sonidos) (centellean el segundo y tercer Pilotos AVANCE DEL CICLO a partir de la derecha).	<ul style="list-style-type: none"> • Abra el grifo y el aparato comenzará a funcionar en pocos minutos. • El aparato se ha bloqueado porque no se ha intervenido al sonar la alarma. Apague la máquina con el botón ENCENDIDO/APAGADO, abra el grifo y después de 20 segundos vuelva a encenderla presionando el mismo botón. Vuelva a programar la máquina y póngala en funcionamiento.
Alarma por filtros atascados (centellean el segundo y cuarto Pilotos AVANCE DEL CICLO a partir de la derecha).	<ul style="list-style-type: none"> • Apague la máquina presionando el botón ENCENDIDO/APAGADO y limpie los filtros (ver <i>Mantenimiento</i>), luego vuelva a encenderla presionando el mismo botón. Vuelva a programar la máquina y póngala en funcionamiento.
Alarma por avería en la electroválvula de carga de agua (centellea el tercer Pilotos AVANCE DEL CICLO a partir de la derecha).	<ul style="list-style-type: none"> • Apague la máquina presionando el botón ENCENDIDO/APAGADO y vuelva a encenderla después de un minuto. Si la alarma permanece, cierre el grifo de agua para evitar inundaciones, desenchufe el aparato y llame al Servicio de Asistencia Técnica.

Instruções de uso

MÁQUINA DE LAVAR LOUÇA

PT

Português, 67

IDL 750

Índice

Instalação, 68-69

Posicionamento e nivelamento
Ligações hidráulicas e eléctricas
Dados técnicos

Descrição do aparelho, 70

Visão de conjunto
Painel de controlo

Carregar os cestos, 71

Cesto inferior
Cesto dos talheres
Cesto superior

Início e utilização, 72

Ligar a máquina de lavar louça
Carregar o detergente
Opções de lavagem

Programas, 73

Tabela dos programas

Abrilhantador e sal regenerante, 74

Carregar o abrilhantador
Carregar o sal regenerante

Manutenção e cuidados, 75

Excluir a água e a corrente eléctrica
Limpar a máquina de lavar louça
Evitar cheiros desagradáveis
Limpar os braços aspersores
Limpar os filtros
Longos períodos de ausência

Precauções e conselhos, 76

Segurança geral
Eliminação
Economizar e respeitar o ambiente

Anomalias e soluções, 77

Instalação

PT

! É importante conservar este manual para poder consultá-lo em qualquer momento. Em caso de venda, cessão ou mudança, certifique-se que o mesmo fique junto ao aparelho.

! Leia atentamente as instruções: há informações importantes sobre a instalação, o uso e a segurança.

! No caso de mudança mantenha o aparelho em posição vertical; se for necessário, deite-o para trás.

Posicionamento e nivelamento

1. Desembale o aparelho e controle que não tenha sofrido danos durante o transporte.

Se estiver danificado, não o acenda e contacte o revendedor.

2. Posicione a máquina de lavar louça fazendo aderir as laterais ou o fundo aos móveis adjacentes ou a uma parede. O aparelho pode ser encaixado embaixo de um plano de trabalho contínuo (*veja a folha de Montagem*).

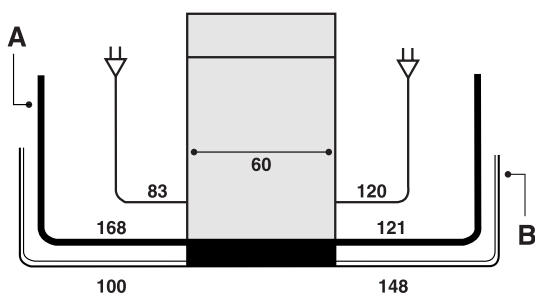
3. Posicione a máquina de lavar louça sobre um pavimento plano e rígido. Compense as irregularidades desparafusando ou parafusando os pés até que o aparelho se encontre em posição horizontal (não deve estar inclinado por mais de 2 graus). Um nivelamento cuidadoso dá estabilidade e evita vibrações, ruídos e deslocamentos.

Ligações hidráulicas e eléctricas

! A adaptação das instalações eléctricas e hidráulicas deve ser efectuada somente por pessoal qualificado.

! A máquina de lavar louça não deve ficar apoiada sobre tubos ou sobre o cabo de alimentação eléctrica.

Os tubos de carregamento (A) e de descarregamento (B) da água e o cabo de alimentação eléctrica podem ser virados para a direita ou para a esquerda para consentir uma melhor instalação (*veja a figura*).



Ligação do tubo de carregamento da água

- A uma entrada de água fria: parafusar bem o tubo de carregamento a uma torneira com boca rosqueada de 3/4 gás; antes de parafusar, deixe correr a água até que esteja límpida para que as eventuais impurezas não obstruam o aparelho.
- A uma entrada de água quente: no caso de sistema centralizado de esquentador, a máquina de lavar louça poderá ser alimentada com água quente da rede desde que não ultrapasse os 60°C.
Parafuse o tubo à torneira como descrito para a entrada de água fria.

! Se o comprimento do tubo de carregamento não for suficiente, contacte uma loja especializada ou um técnico autorizado (*veja Assistência*).

! A pressão da água deve estar incluída entre os valores indicados na tabela dos Dados técnicos (*veja abaixo*).

! Preste atenção para que o tubo não esteja dobrado ou amassado.

Segurança contra alagamentos

Para garantir que não se verifiquem alagamentos, a máquina de lavar louça:

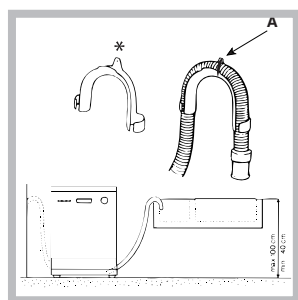
- é equipada com um sistema que interrompe a entrada da água no caso de anomalias ou vazamentos no interior.
- é dotada de uma segurança *Water Stop**, ou seja, dispõe de um tubo de carregamento da água constituído por um tubo externo transparente e por um tubo interno vermelho: ambos os tubos suportam pressões muito altas. Em caso de quebra do tubo interno, aquele externo ficará vermelho vivo e transportará a água no lugar daquele interno, evitando vazamentos.

! É muito importante controlar periodicamente o tubo externo: se estiver vermelho vivo, deverá ser substituído o quanto antes pela Assistência técnica autorizada (*veja Assistência*).

* Presente somente em alguns modelos.

Ligação do tubo de descarregamento da água

Ligar o tubo de descarregamento, sem dobrá-lo, a um conduto de descarga com diâmetro mínimo de 4 cm. Em alternativa, apoie-o na borda de um lavabo ou de uma banheira; a extremidade livre do tubo de descarga não deve ficar imersa na água.



O especial cotovelo* de matéria plástica facilita o posicionamento ideal: fixe firmemente o cotovelo ao muro para evitar que o tubo se mova e derrame a água fora da descarga. A parte da mangueira marcada com a letra A

deve ficar entre 40 e 100 cm. de altura (veja a figura)

! É desaconselhado o uso de tubos de extensão.

Ligação eléctrica

Antes de colocar a ficha eléctrica na tomada, certifique-se de que:

- a tomada tenha a ligação de terra e que esteja conforme às normas de lei;
- a tomada possa suportar a carga máxima de potência da máquina, indicada na placa das características colocada na contra porta (veja *Descrição da máquina de lavar louça*);
- a tensão de alimentação esteja incluída nos valores indicados na placa das características colocada na contra porta;
- a tomada seja compatível com a ficha do aparelho. Caso contrário, peça a substituição da ficha a um técnico autorizado (veja *Assistência*); não use extensões ou tomadas múltiplas.

! Uma vez que a máquina estiver instalada, o cabo de alimentação eléctrica e a tomada deverão ser facilmente alcançáveis.

! O cabo não deve ficar dobrado ou comprimido.


! O cabo deve ser controlado periodicamente e substituído apenas por técnicos autorizados (veja *Assistência*).

! A Empresa declina qualquer responsabilidade no caso em que estas normas não sejam respeitadas.

Advertências para a primeira lavagem

Após a instalação, imediatamente antes da primeira lavagem, encha completamente de água o reservatório do sal e acrescente aproximadamente 2 kg de sal (veja *Abrilhantador e sal regenerante*): é normal que a água saia do reservatório. É normal também que após o carregamento do sal o indicador luminoso de FALTA DE SAL* continue a piscar por alguns ciclos.

Dados Técnicos

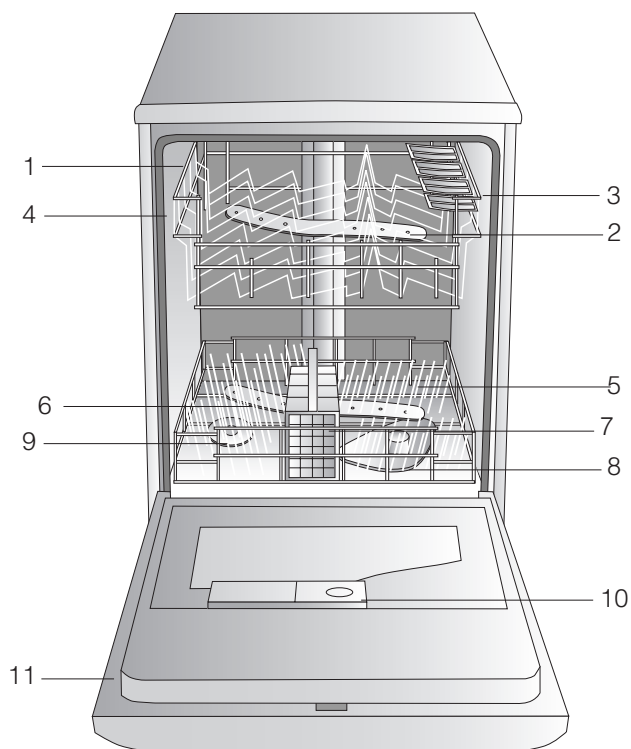
Dimensões	largura 60 cm. altura 85 cm. profundidade 60 cm.
Capacidade	12 pessoas padrão
Pressão da água na alimentação	30 Kpa ÷ 1Mpa (0,3 ÷ 10 bar) 4,3 psi – 145 psi
Tensão de alimentação	Veja a placa das características
Potência total absorvida	Veja a placa das características
Fusível	Veja a placa das características
  	Esta aparelhagem é em conformidade com as seguintes Directivas Comunitárias: -73/23/CEE de 19/02/73 (Baixa Tensão) e posteriores modificações. -89/336/CEE dl 03/05/89 (Compatibilidade Electromagnética) e posteriores modificações. -97/17/CE (Aplicação de rótulos) -2002/96/CE (RAEE)

* Presente somente em alguns modelos.

Descrição do aparelho

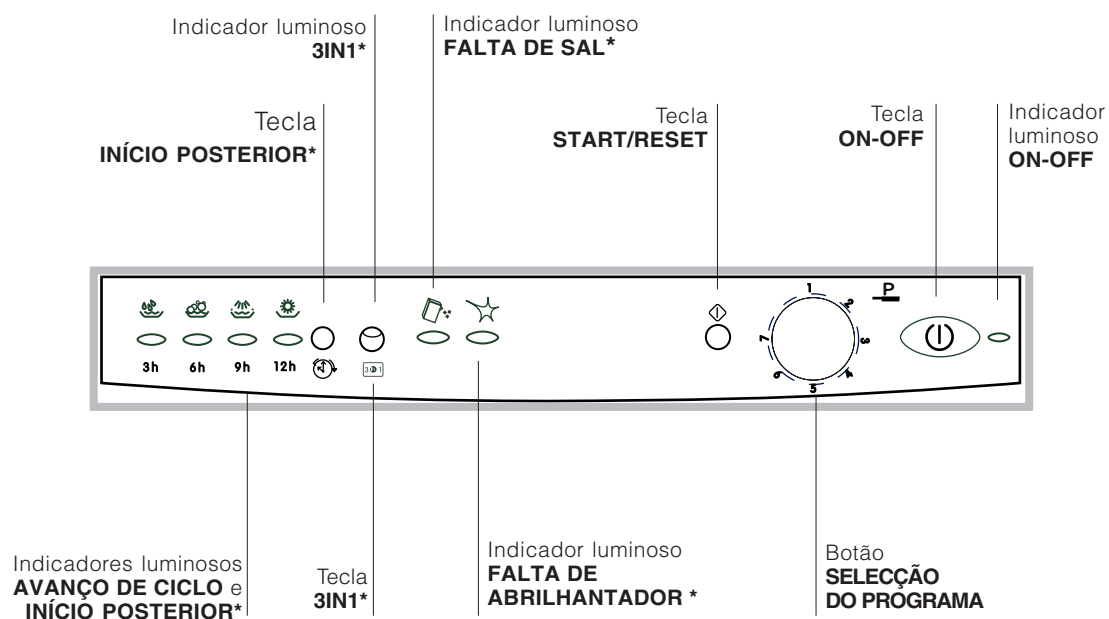
PT

Visão de conjunto



1. Cesto superior
2. Braço aspersor superior
3. Peças basculantes
4. Regulação da altura do cesto
5. Cesto inferior
6. Braço aspersor inferior
7. Cesto dos talheres
8. Filtro de lavagem
9. Reservatório do sal
10. Recipientes detergente e reservatório abrillantador
11. Placa das características

Painel de controlo



* Presente somente em alguns modelos.

Carregar os cestos

! Antes de carregar, elimine os resíduos de comida das louças, deixe de molho as panelas incrustadas, esvazie os copos e as taças dos resíduos de líquido. Depois de ter carregado, controle se os aspersores rodam livremente.

Cesto inferior

Coloque as louças mais difíceis de lavar conforme os *Exemplos de carregamento* e servindo-se dos suportes escamoteáveis*.

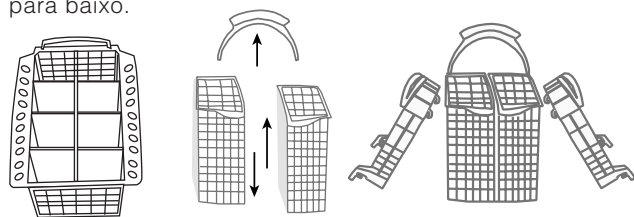
- Travessas e tampas: aos lados do cesto.
- Panelas e saladeiras: sempre com o fundo para cima.
- Peças muito fundas: em posição oblíqua.

Para garantir melhores prestações de lavagem e secagem, a superfície do cesto inferior é mais áspera que a do cesto superior.

Cesto dos talheres

O cesto dos talheres pode ser de tipo diferente, conforme o modelo de máquina de lavar louça.

! As facas e os utensílios pontiagudos devem ser carregados no cesto dos talheres com as pontas viradas para baixo.



Para dividir em dois o corpo central *: desfiar a alça. As duas linguetas laterais * podem-se destacar e enganchar ao cesto superior ou inferior.

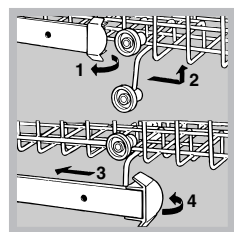
Os dois elementos tipo grelha * vão inseridos no cesto para deixar separados os talheres: enfie os talheres nas fendas com os cabos virados para baixo.

Cesto superior

Carregue as louças delicadas e leves: copos, chávenas de chá e de café, tigelas baixas, frigideiras, panelas baixas e pouco sujas, conforme os *Exemplos de carregamento*.

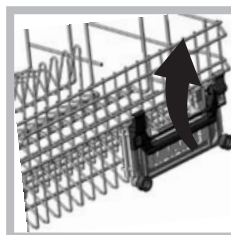
- Peças leves: arrume-as de maneira que não se desloquem com os jactos de água.
- Chávenas e xícaras: posicione-as sobre as peças basculantes**.
- Facas compridas e pontiagudas, talheres de cozinha: posicione-as sobre as peças basculantes**.

Regule a altura do cesto superior.



Para facilitar o posicionamento das louças, é possível colocar o cesto superior em posição alta ou baixa:

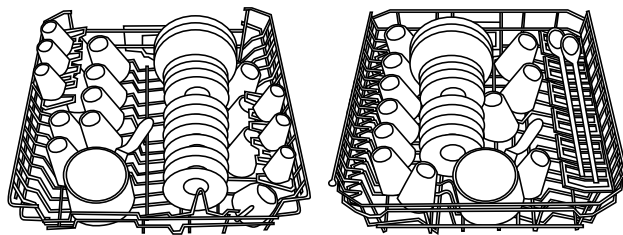
abra os trincos das guias do cesto à direita e à esquerda e retire o cesto; disponha-o no alto ou em baixo, faça-o deslizar ao



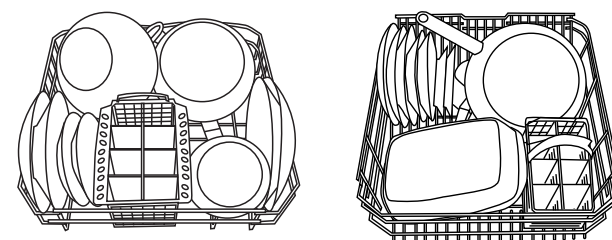
longo das guias até entraram também as rodinhas anteriores e feche novamente os trincos (veja a figura).

Se o cesto for dotado de pegas "click clack"* (veja a figura), puxe-as para cima ou para baixo para regular a sua altura.

Exemplos de carregamento do cesto superior

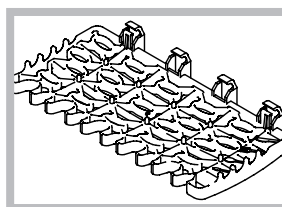


Exemplos de carregamento do cesto inferior



Peças reclináveis Just you**

Estas peças reclináveis especiais servem para colocar



chávenas grandes e pequenas. As colheres, garfos e facas devem ser enfiadas nas fendas para este fim. Os copos tipo cálices podem ser pendurados pelo pé colocado numa fenda.

Louças não adaptas à lavagem em máquina de lavar louça

- Objectos de madeira, com cabos de madeira ou osso ou com partes coladas.
- Objectos de alumínio, cobre, latão, peltre ou estanho
- Louças de plástico não termorresistente.
- Porcelanas antigas ou pintadas à mão.
- Prataria antiga. A prataria não antiga pode ser lavada com um programa delicado e controlando que não entre em contacto com outros metais.

! Quando comprar louças e talheres verifique se são adaptos à lavagem à máquina.

Lavagem das pegas*

Para lavar as pegas dos cestos inferior e superior: tire as duas tampinhas de fixação, desfie as pegas, lave-as com água corrente e fixe-as no cesto com as tampinhas.

* Presente somente em alguns modelos.

** Variáveis por número e posição.

Início e utilização

PT

Ligue a máquina de lavar louça

1. Abra a torneira da água.
2. Carregue na tecla ON-OFF: o indicador luminoso acende-se.
3. Abra a porta e dose o detergente (*veja a seguir*).
4. Carregue os cestos (*veja Carregar os cestos*) e feche a porta.
5. Gire o selector na direcção dos ponteiros do relógio para programar o tipo de lavagem desejado em função das louças e de quanto estiverem sujas (*veja a tabela dos programas*).
6. Selecciona as opções de lavagem (*veja a seguir*).
7. Para iniciar carregue na tecla START/RESET: ouve-se um "bip" de confirmação. Os indicadores luminosos de AVANÇO DE CICLO sinalizam o estado do programa:



Pré-lavagem, Lavagem, Enxaguadura, Secagem.

8. No fim da lavagem, ouvem-se três breves sinais acústicos e o indicador luminoso da SECAGEM piscará.
9. Para desligar o aparelho carregue na tecla ON-OFF, feche a torneira da água e desligue a ficha de tomada eléctrica.
10. Abra a porta e aguarde alguns minutos antes de tirar as louças para evitar queimaduras. Descarregue os cestos iniciando pelo inferior.

Modificação do programa em curso.

Se foi seleccionado um programa errado, é possível modificá-lo desde que tenha começado há pouco tempo: mantenha pressionada a tecla START/RESET por 4 segundos. Após um "bip" longo e três breves o indicador luminoso de AVANÇO DE CICLO irá desligar-se: seleccione o novo programa girando o selector na direcção contrária aos ponteiros do relógio e inicie carregando na tecla START/RESET.

Acrescentar outras louças

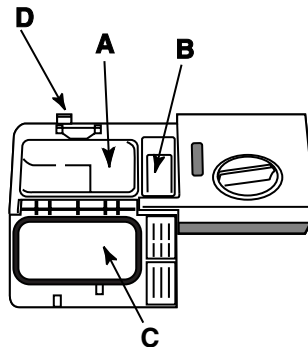
Carregue na tecla ON/OFF, abra a porta prestando atenção à saída de vapor e introduza as louças. Carregue novamente na tecla ON-OFF: o ciclo recomeçará.

Interrupções acidentais

Se durante a lavagem for aberta a porta ou houver uma interrupção da corrente eléctrica, a lavagem irá interromper-se. Reiniciará do ponto em que foi interrompido quando a porta for fechada ou a electricidade voltar.

Carregar o detergente

O bom resultado da lavagem depende também da dosagem correcta do detergente, indicada pelo fabricante do mesmo. Uma dose excessiva não lava em modo mais eficaz e polui o ambiente.



recipiente A: Detergente para a lavagem

recipiente B: Detergente para a pré-lavagem

1. Abra a tampa "C"
2. Dose o detergente consultando a *Tabela dos programas*:

• em pó: recipientes A e B.

• pastilhas: recipiente A e fundo do tambor, ou seja,

quando o programa pedir uma pastilha, colocá-la no recipiente A e fechar a tampa; quando pedir duas, colocar a segunda no fundo do tambor.

3. Elimine os resíduos de detergente das beiradas do recipiente e feche a tampa até o "clique".

Opções de lavagem

Início posterior

É possível adiar o início de um programa 12, 9, 6 e 3 horas:

1. Carregue na tecla de INÍCIO POSTERIOR: cada vez que premir ouve-se um sinal acústico e acende-se o indicador luminoso do tempo seleccionado;
2. Selecciona o programa e carregue na tecla START/RESET: após o "bip" começará a contagem regressiva.
3. Quando terminar este tempo, o indicador apaga-se e o programa inicia.

Para modificar o atraso e seleccionar um tempo inferior carregue na tecla INÍCIO POSTERIOR. Para anulá-lo carregue na tecla em sucessão até que o programa inicie e se ilumine o indicador luminoso AVANÇO DO CICLO correspondente ao início do próprio programa.

Tecla 3em1*

Quando empregar pastilhas multifunção (2em1, 3em1, 4em1, etc.) carregue na tecla 3em1. Com esta opção é optimizado o resultado da lavagem. O tempo total do programa aumentará de aproximadamente 10 minutos.

! Esta opção é desaconselhada com os programas que não prevê, o uso das pastilhas multifunção (*veja a tabela dos programas*).

* Presente somente em alguns modelos.

Tabela dos programas

- ! As máquinas de lavar louça da INDESIT são equipadas com um sistema automático para limpar o filtro e evitar que se entupa com restos de comida. Pode ser que esta operação aumente a duração dos programas. Se os filtros estiverem muito sujos, a máquina de lavar louça pára (*Veja as anomalias e as soluções - alarme filtros entupidos*).
- ! O número e o tipo de programas variam conforme o modelo de máquina de lavar louça.

Indicações para escolha de programas	Programa	Detergente (A) = recipiente A (B) = recipiente B			Pré-lavagem	Enxugar	Duração do programa (tolerância ±10%)
		em pó	líquido	pastilhas			
Louça e panelas muito sujas (não use com peças delicadas).	1) Intensivo	30 gr (A) 5 gr (B)	30 ml (A) 5 ml (B)	1 (A) 1 (fundo tambor)	•	•	120'
Louça e panelas normalmente sujas. Programa normal diário.	2) Normal	30 gr (A)	30 ml (A)	1 (A)		•	88'
Lavagem ecológica com baixos consumos energéticos adapta para louças e panelas.	3) Eco	25 gr (A) 5 gr (B)	25 ml (A) 5 ml (B)	1 (A)	•	•	145'
Ciclo económico e veloz a ser utilizado para louça pouco suja, logo depois de usada.	4) Rápida	25 gr (A)	25 ml (A)				30'
Lavagem preliminar a aguardar completar a carga na próxima refeição.	5) Molho						12'
Programa especial, ideal para lavagens frequentes e para uma carga com poucas louças. Louças normalmente sujas no cesto inferior e pouco sujas no cesto superior.	6) Meia Carga	30 gr (A)	30 ml (A)			•	60'
Lavagem rápida e económica para uma quantidade diária de louças para lavar. É realizado automaticamente apenas no cesto superior.	7) Só para Si	25 gr (A)	25 ml (A)				40'

Observação

Para facilitar a dosagem do detergente é bom saber que:
 uma colher de cozinha = 15 gramas de pó = 15 ml de líquido, aproximadamente
 uma colher de cozinha = 5 gramas de pó = 5 ml de líquido, aproximadamente

Abrilhantador e sal regenerante

PT

! Use somente produtos específicos para máquinas de lavar louça.

Não use sal de cozinha ou industrial.

! Se utilizar um produto multifunção (2 em 1, 3 em 1, 4 em 1, etc.) não será necessário acrescentar abrilhantador e aconselha-se a adição de sal, especialmente se a água for dura ou muito dura. Se não forem adicionados o sal e o abrilhantador é normal que os indicadores luminosos FALTA DE SAL* e FALTA DE ABRILHANTADOR* continuem a piscar.

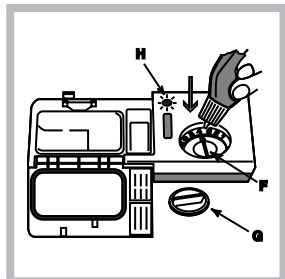
Carregar o abrilhantador

O abrilhantador facilita a secagem das louças fazendo escorrer a água das superfícies, de modo que não se formem listras brancas ou manchas.

O recipiente do abrilhantador deve ser enchido:

- quando vê-lo vazio através do visor óptico (H). Indicador luminoso claro: acrescentar abrilhantador; indicador luminoso escuro: abrilhantador suficiente;
- quando no painel piscar o indicador luminoso FALTA DE ABRILHANTADOR*;

1. Abra o recipiente rodando a tampa (G) na direção anti-horária.
2. Deite o abrilhantador evitando que vaze. Se vazar, limpe logo com uma esponja.
3. Atarraxe novamente a tampa.



Regule a dose de abrilhantador.

Se não ficar satisfeito com o resultado da lavagem ou da secagem, será possível regular a dose de abrilhantador. Com uma chave de fendas, gire o regulador (F) escolhendo entre 6 posições (a regulação de fábrica é 4):

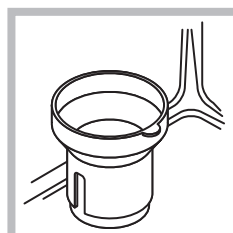
- se nas peças lavadas houver listras brancas, gire o regulador em números mais baixos (1-3);
- se houver gotas de água ou manchas de calcário, gire em números mais altos (4-6).

! Se utilizar as pastilhas multifunção (2 em 1, 3 em 1, 4 em 1) e quiser obter uma secagem melhor encha o recipiente e regule no número 2.

Carregar o sal regenerante

Para ter bons resultados de lavagem, é indispensável verificar que o recipiente do sal não fique nunca vazio. O sal regenerante elimina o calcário da água, evitando que se deposite sobre as louças. O recipiente do sal está colocado na parte inferior da máquina de lavar louças (veja Descrição) e deve ser enchido:

- quando a bóia verde* não for visível observando a tampa do sal;
- quando no painel piscar o indicador luminoso FALTA DE SAL*;
- em caso de falta de indicador ou de bóia verde: aproximadamente a cada 30 ciclos de lavagem;

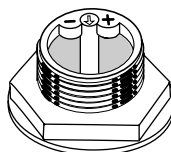


1. Extraia o cesto inferior e desatarraxe a tampa do reservatório no sentido anti-horário.
2. Somente para a primeira utilização: encha o reservatório de água até a beira.
3. Posicione o funil fornecido em dotação (veja a figura) e encha o recipiente de sal até a beira (aproximadamente 2 kg); é normal que saia um pouco de água.
4. Retire o funil, elimine os resíduos de sal da rosca e atarraxe bem a tampa, para que no reservatório não entre detergente durante a lavagem (o dispositivo para descalcificar poderia ser danificado irremediavelmente).

! Quando acrescentar o sal, inicie logo um ciclo de lavagem sem louças para eliminar a solução salina que vazou e evitar a corrosão.

Regule a dose de sal*.

É possível regular o consumo de sal conforme a dureza da água, que pode ser informada pela Entidade fornecedora de água potável.



1. Desatarraxe a tampa do recipiente.
2. Rode a seta na argola (veja a figura) na direção do + ou do - referindo-se à tabela:

Dureza da água			Posição do selector	Consumo de sal (gramas p/ ciclo)	Autonomia (ciclos/2Kg)
°dH	°fH	°mmol/l			
0 - 10	0 - 17	0 - 1,7	/	0	/
10 - 25	18 - 44	1,8 - 4,4	-	20	60
25 - 50	45 - 89	4,5 - 8,9	MED	40	40
> 50	> 89	> 8,9	+	60	25

O dispositivo para descalcificar foi regulado na fábrica no +.

Se utilizar as pastilhas multifunção (2 em 1, 3 em 1, 4 em 1, etc.) encha do mesmo jeito o recipiente do sal e regule no -; se a dureza da água for superior a 60°fH, regule no +.

* Presente somente em alguns modelos.

Excluir a água e a corrente eléctrica

- Feche a torneira da água após cada lavagem para eliminar o risco de vazamentos.
- Desligue a ficha da tomada quando limpar a máquina e durante os serviços de manutenção.

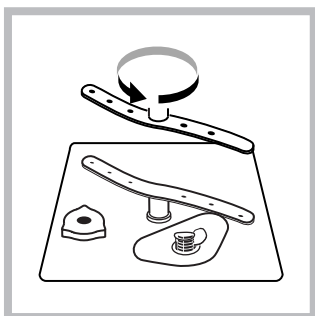
Limpar a máquina de lavar louça

- A superfície externa e o painel de controlo podem ser limpos com um pano embebido de água morna e sabão. Não use solventes ou abrasivos.
- O tambor interno pode ser limpo de eventuais manchas com um pano embebido de água e um pouco de vinagre.

Evitar cheiros desagradáveis

- Deixe a porta sempre entreaberta para evitar estagnações de humidade.
- Limpe regularmente as guarnições perimetrais de vedação da porta e dos recipientes de detergente com uma esponja húmida. Deste modo, se evitarão estagnações de alimentos, principais responsáveis pelos cheiros desagradáveis.

Limpar os braços aspersores



Pode acontecer que restos de comida grudem-se nos braços aspersores e tapem os furos através dos quais a água deve passar: de vez em quando é bom controlá-los e limpá-los com uma escovinha não de metal.

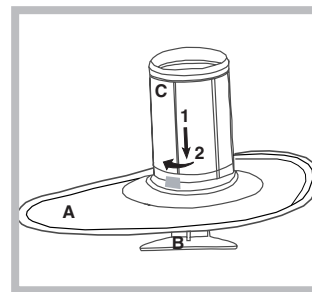
Limpar os filtros

Os filtros limpam a água de lavagem dos resíduos de comida e a colocam novamente em circulação: para ter bons resultados de lavagem é necessário limpá-los.

! Limpar os filtros com regularidade.

! Após a limpeza, verifique que o grupo filtrante tenha sido inserido correctamente.

! A máquina de lavar louça não deve ser utilizada sem filtros.

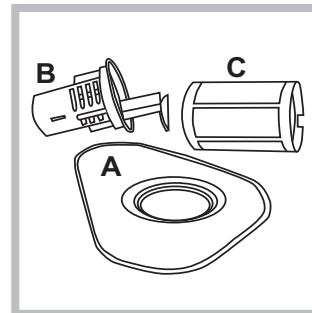


1. Retire os filtros puxando o cabo para o alto.

2. Limpar os filtros:

- após cada lavagem, limpe o prato semicircular A e o copinho B (para tirá-los puxe o cabo) dos

resíduos mais grossos, enxaguando-os debaixo de água corrente.



- Uma vez por mês é necessário limpar com cuidado todo o grupo filtrante: prato semicircular A, copinho B e filtro cilíndrico C (para tirá-lo rode-o no sentido anti-horário). Para a limpeza, empregue uma escovinha não de metal.

3. Monte novamente o grupo filtrante e coloque-o na sua sede seguindo os movimentos 1 e 2, indicados na figura, até ouvir o “clique”.

Longos períodos de ausência

- Realize uma lavagem com a máquina vazia.
- Desligue as ligações eléctricas e hidráulicas.
- Deixe a porta entreaberta.

Precauções e conselhos

PT

! O aparelho foi projectado e construído conforme as normas internacionais de segurança. Estas advertências são fornecidas por razões de segurança e devem ser lidas com atenção.

Segurança geral

- O aparelho foi concebido para um uso de tipo não profissional dentro do ambiente doméstico.
- O aparelho deve ser utilizado para a lavagem de louças de utilização doméstica, exclusivamente por pessoas adultas e conforme as instruções escritas neste manual.
- Esta máquina de lavar louça não pode ser instalada ao aberto, nem mesmo num lugar protegido por um telhado: é muito perigoso deixá-la exposta à chuva e aos temporais.
- Não toque a máquina com os pés descalços.
- Não tire a ficha da tomada de corrente puxando o cabo, mas segure a ficha.
- É necessário fechar a torneira da água e tirar a ficha da tomada da corrente eléctrica antes de efectuar operações de limpeza e manutenção.
- Em caso de avarias, jamais aceda aos mecanismos internos para tentar consertar sozinho.
- Não toque a resistência.
- Não se apoie ou sente na porta aberta: o aparelho poderia capotar.
- Guarde o detergente e o abrillantador fora do alcance das crianças.
- As embalagens não são brinquedos para crianças.

Recolha dos electrodomésticos

A directiva Europeia 2002/96/CE referente à gestão de resíduos de aparelhos eléctricos e electrónicos (RAEE), prevê que os electrodomésticos não devem ser escoados no fluxo normal dos resíduos sólidos urbanos. Os aparelhos desactualizados devem ser recolhidos separadamente para otimizar a taxa de recuperação e reciclagem dos materiais que os compõem e impedir potenciais danos para a saúde humana e para o ambiente. O símbolo constituído por um contentor de lixo barrado com uma cruz deve ser colocado em todos os produtos por forma a recordar a obrigatoriedade de recolha separada.

Os consumidores devem contactar as autoridades locais ou os pontos de venda para solicitar informação referente ao local apropriado onde devem depositar os electrodomésticos velhos.

Economizar e respeitar o ambiente

Economizar água e energia

- Use a máquina de lavar louça somente com carga plena. Enquanto espera que a máquina fique cheia, previna os maus cheiros com o ciclo de Molho (*veja Programas*).
- Seleccione um programa adaptado ao tipo de louças e ao grau de sujeira consultando a *Tabela dos programas*:
 - para louças normalmente sujas, utilize o programa Eco, que garante baixos consumos energéticos e de água.
 - se a carga for reduzida, utilize a opção Meia carga (*veja Início e utilização*).
- Se o próprio contrato de fornecimento de energia eléctrica previr faixas horárias de economia energética, efectue as lavagens nos horários com tarifa reduzida. A opção Início posterior * (*veja Início e utilização*) pode ajudar a organizar as lavagens com base nos horários.

Detergentes sem fosfatos, sem cloro e com enzimas

- Aconselha-se vivamente utilizar os detergentes sem fosfatos e sem cloro pois são os mais indicados para a tutela do meio ambiente.
- As enzimas desenvolvem uma acção particularmente eficaz com temperaturas próximas aos 50°C, portanto com os detergentes com enzimas podem-se programar lavagens com baixas temperaturas e obter os mesmos resultados que se obteriam com lavagens a 65°C.
- Dose bem o detergente conforme as indicações do produtor, a dureza da água, o grau de sujeira e a quantidade de louças para evitar desperdícios. Mesmo sendo biodegradáveis, os detergentes contêm elementos que alteram o equilíbrio da natureza.

* Presente somente em alguns modelos.

Anomalias e soluções

No caso em que o aparelho apresente anomalias de funcionamento, controle os seguintes itens antes de contactar a Assistência Técnica.

Anomalias:	Possíveis causas / Soluções:
A máquina de lavar louça não começa a funcionar.	<ul style="list-style-type: none">• A ficha não está bem inserida na tomada de corrente ou falta corrente eléctrica em casa.• A porta da máquina de lavar louça não está bem fechada.• Foi programado um Início posterior (<i>veja Início e utilização</i>).
A máquina de lavar louça não carrega a água.	<ul style="list-style-type: none">• Falta água na rede hídrica.• O tubo de carregamento da água está dobrado (<i>veja Instalação</i>).
A máquina de lavar louça não descarrega a água.	<ul style="list-style-type: none">• O programa ainda não terminou.• O tubo de descarregamento da água está dobrado (<i>veja Instalação</i>).• A descarga do lavabo está obstruída.• O filtro está obstruído por resíduos de comida.
A máquina de lavar louça faz ruído.	<ul style="list-style-type: none">• As louças chocam-se ente si ou contra os aspersores.
Nas louças e nos copos permanecem depósitos de calcário ou uma camada branca.	<ul style="list-style-type: none">• Falta sal regenerante ou a sua regulação não é adequada à dureza da água (<i>veja Abrilhantador e sal</i>)• A tampa do recipiente de sal não está bem fechada.• O abrilhantador acabou ou a dosagem é insuficiente.• As louças são de material antiaderente.
Nas louças e nos copos há listras brancas ou manchas azuis.	<ul style="list-style-type: none">• A dosagem do abrilhantador é excessiva.
As louças estão pouco secas.	<ul style="list-style-type: none">• O abrilhantador acabou ou a dosagem é insuficiente (<i>veja Abrilhantador e sal</i>).• A regulação do abrilhantador não é adequada.• Foi seleccionado um programa sem secagem.
As louças não estão limpas.	<ul style="list-style-type: none">• Os cestos estão demasiadamente carregados (<i>veja Carregar os cestos</i>).• As louças não foram bem posicionadas.• Os aspersores não têm livre rotação.• O programa de lavagem é delicado demais (<i>veja Programas</i>).• O detergente não foi doseado adequadamente ou não é adaptado (<i>veja Início e utilização</i>).• O filtro está sujo ou obstruído (<i>veja Manutenção e cuidados</i>).• Falta o sal regenerante (<i>veja Abrilhantador e sal</i>).
Alarme de torneira fechada (ouvem-se "bips" breves) (piscam o segundo e terceiro Indicador luminosos do AVANÇO DE CICLO a partir da direita)	<ul style="list-style-type: none">• Abra a torneira e o aparelho irá reiniciar depois de poucos minutos.• O aparelho bloqueou-se porque não se interveio Desligue a máquina com a tecla ON-OFF, abra a torneira e, depois de 20 segundos, ligue novamente a máquina carregando na mesma tecla. Programe novamente a máquina e reinicie.
Alarme dos filtros entupidos (piscam o segundo e quarto indicador luminoso do AVANÇO DE CICLO a partir da direita).	<ul style="list-style-type: none">• Desligue a máquina carregando na tecla ON-OFF e limpe os filtros (<i>veja Manutenção</i>), em seguida, para ligar novamente, carregue na mesma tecla. Programe novamente a máquina e reinicie.
Alarme por causa de defeito da válvula eléctrica de carregamento d'água. (pisca o terceiro indicador luminoso do AVANÇO DE CICLO a partir da direita).	<ul style="list-style-type: none">• Para desligar a máquina carregue na tecla ON-OFF e, após um minuto, ligue-a novamente. Se o alarme permanecer, feche a torneira da água para evitar alagamentos e depois retire a ficha da tomada de corrente e chame a assistência técnica.



195055650.00

om- 02/2006-Xerox Business Services
