

IDL 42

Lavastoviglie
Installazione e uso

Dishwasher
Installation and use

Lava-vasseille
Installation et emploi

Geschirrspüler
Installations und Gebrauch

Vaatwasser
Installatie en gebruik

Lavavajillas
Instalación y el uso

Máquina de lavar louça
Instalação e o uso

 **INDESIT**



IDL 42

Lavastoviglie Istruzioni per l'installazione e l'uso	1
Dishwasher Instructions for installation and use	11
Lave-vaisselle Instructions pour l'installation et l'emploi	21
Geschirrspüler Informationen für Installation und Gebrauch	31
Vaatwasser Gebruiksaanwijzingen voor de plaatsing en gebruik	41
Lavavajillas Instrucciones para la instalación y el uso	51
Máquina de lavar louça Instruções para a instalação e o uso	61

La sicurezza, una buona abitudine

ATTENZIONE

Leggete attentamente le avvertenze contenute nel presente libretto in quanto forniscono importanti indicazioni riguardanti la sicurezza di installazione, d'uso e di manutenzione.

Questa apparecchiatura è conforme alle seguenti Direttive Comunitarie:

- 73/23/CEE (Basse Tensioni) e successive modificazioni;
- 89/336/CEE (Compatibilità Elettromagnetica) e successive modificazioni.
- 97/17 CEE (Etichettatura)

1. Eliminare con cura il materiale dell'imballaggio.
2. Dopo aver tolto l'imballaggio, verificate l'integrità dell'apparecchio. In caso di dubbio, rivolgetevi a personale professionalmente qualificato.
3. La lavastoviglie deve essere usata esclusivamente da adulti e per il lavaggio di stoviglie di uso domestico.
4. Regole fondamentali da seguire nell'uso:
 - non toccate la macchina a piedi nudi o con mani o piedi bagnati,
 - consigliamo di ricorrere a prolunghe e prese multiple,
 - durante l'installazione il cavo di alimentazione non deve subire piegature o compressioni rilevanti e pericolose,
 - in caso di funzionamento anomalo o di lavori di manuten-

zione disinserire l'apparecchio dalla rete elettrica.

5. I bambini vanno tenuti lontano dai detersivi e dalla lavastoviglie quando è aperta.

6. La macchina non va mai installata all'aperto, nemmeno se lo spazio è riparato da una tettoia, ed è molto pericoloso lasciarla esposta a pioggia e temporali.

7. Non toccate la resistenza durante e subito dopo un ciclo di lavaggio.

8. Non appoggiatevi e non sedetevi sullo sportello aperto, potreste ribaltare la lavastoviglie.

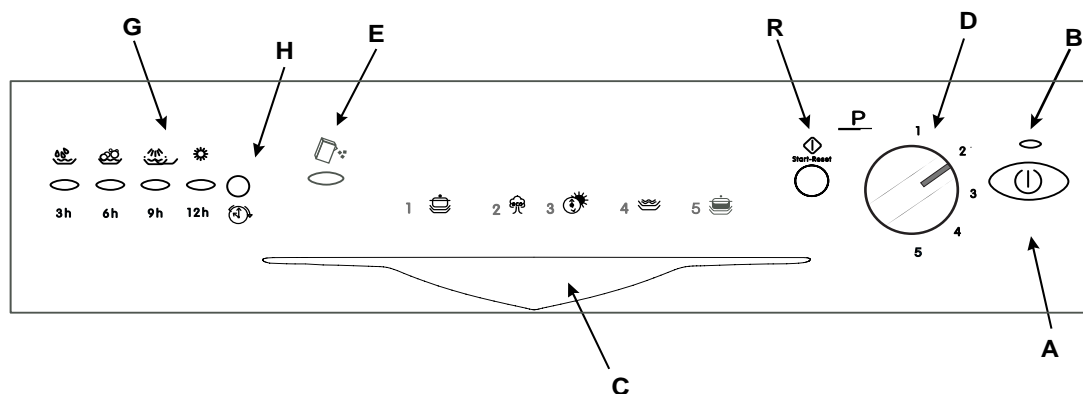
9. In caso di guasto, chiudete il rubinetto di entrata acqua ed estraete la spina dalla presa a muro. Poi provate a consultare il capitolo "C'è qualche problema" e se non trovate una soluzione, contattate il centro assistenza.

10. Gli apparecchi fuori uso devono essere resi inutilizzabili, tagliando il cavo di alimentazione e danneggiando il blocco della porta.

Per garantire l'efficienza e la sicurezza di questo elettrodomestico:

- rivolgetevi esclusivamente a centri di assistenza tecnica autorizzata
- richiedete sempre l'utilizzo di parti di ricambio originali

Vista da vicino (quadro comandi)



A Pulsante ON - OFF

B Lampada spia ON - OFF

C Maniglia apertura porta

D Manopola selezione programmi

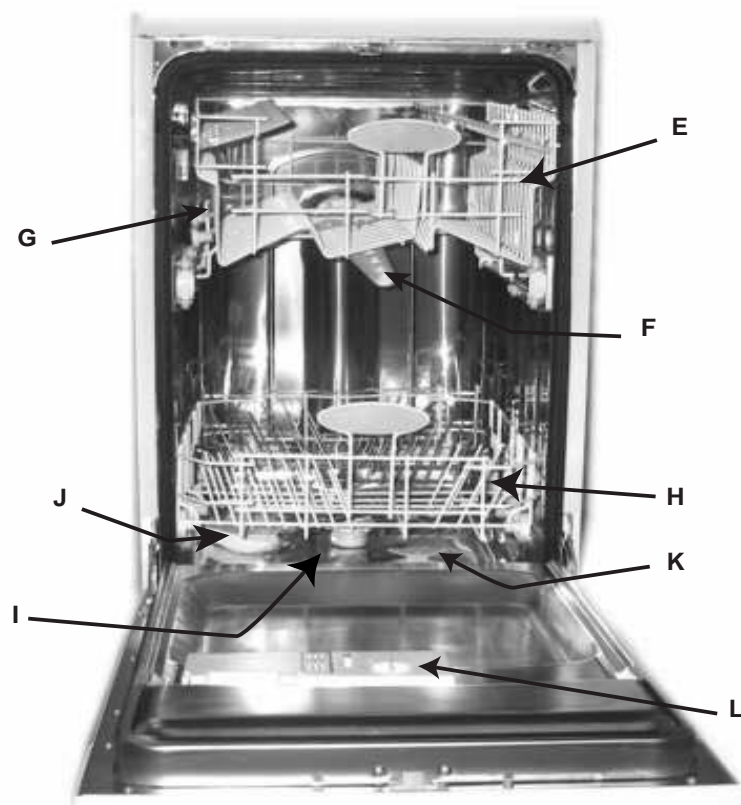
E Spia mancanza sale

G Spie fasi avanzamento ciclo e ritardo partenza

H Pulsante selezione ritardo partenza

R Pulsante di "Start/Reset"

Vista da vicino (Interno)



E Cestello superiore

F Irroratore superiore

G Regolazione altezza cestello

H Cestello inferiore

I Irroratore inferiore

J Tappo contenitore sale

K Filtro lavaggio

L Contenitore detersivo e brillantante

Caratteristiche tecniche

Larghezza	cm.45
Profondità	cm. 60
Altezza	cm. 85
Capacità	9 coperti standard
Pressione acqua alimentazione	4,3 psi - 145 psi 30KPa÷ 1MPa (0,3 ÷10 bar)
Tensione di alimentazione	Vedi targhetta caratteristiche
Potenza totale assorbita	Vedi targhetta caratteristiche
Fusibile	Vedi targhetta caratteristiche

Sale

Il sale

La durezza dell'acqua varia a seconda della località. Se nella lavastoviglie entrasse acqua dura, si formerebbero incrostazioni sulle stoviglie.

Grazie ad un decalcificatore che utilizza sale specifico per lavastoviglie, si elimina il calcare dall'acqua.

Caricamento del sale nel decalcificatore

Utilizzate sempre sale specifico per lavastoviglie.

Il serbatoio del sale è sotto il cestello inferiore e va riempito così:



1. Estraiete il cesto inferiore, svitate e togliete il tappo del serbatoio.

2. Se state caricando il serbatoio per la prima volta, riempitelo d'acqua.

3. Mettete l'imbuto in dotazione sul foro ed introducete circa 2 Kg di sale. È normale che un po' d'acqua fuoriesca dal serbatoio.

4. Riavvitare il tappo con cura.

Il serbatoio del sale va riempito quando lampeggia la spia mancanza sale "E". Dopo aver caricato il sale per la prima volta, è normale che la spia lampeggi per circa 5 cicli consecutivi.

Attenzione: Per evitare la formazione di ruggine consigliamo di caricare il sale **prima** di iniziare un ciclo di lavaggio.

Regolazione consumo sale

La lavastoviglie è predisposta per la regolazione del consumo di sale in funzione della durezza dell'acqua che si utilizza in modo da ottimizzare e personalizzare il consumo del sale al livello minimo necessario.

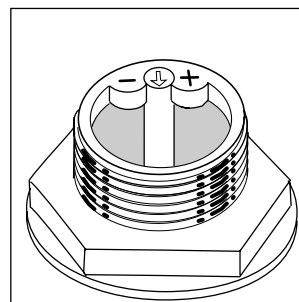
Potete richiedere il grado di durezza dell'acqua all'Ente erogatore dell'acqua potabile della vostra zona.

Per la regolazione seguire le seguenti istruzioni:

1. svitare il tappo del serbatoio sale

2. sul collare del serbatoio è posta una freccia (vedi fig. accanto) ruotare, se necessario, la freccia dal segno "-" in senso antiorario verso il segno "+" a seconda della durezza dell'acqua di alimentazione.

Si consiglia di effettuare la regolazione secondo lo schema seguente:



Durezza dell'acqua			Posizione selettore	Consumo sale (grammi/-ciclo)	Autonomia (cicli\2kg)
°dH	°fH	mmol/l			
0 - 10	0 - 17	0 - 1,7	/	0	/
10 - 25	18 - 44	1,8 - 4,4	-	20	60
25 - 50	45 - 89	4,5 - 8,9	MED	40	40
> 50	> 89	> 8,9	+	60	25

Detersivo e brillantante

Il detersivo

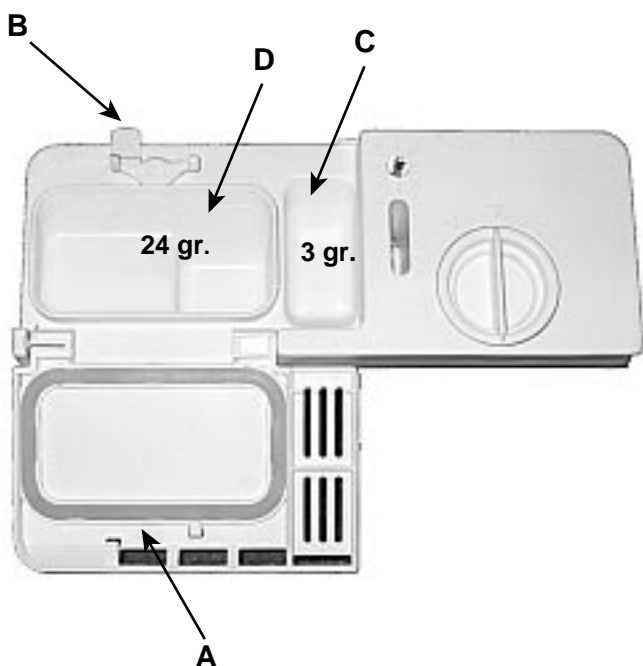
Usare solamente detersivo specifico per lavastoviglie. Il rifornimento del detersivo deve essere effettuato prima dell'inizio di ogni ciclo di lavaggio sulla base delle indicazioni fornite nella "Tabella cicli di lavaggio". Il distributore del detersivo si trova all'interno della porta.

Caricamento del detersivo

Per aprire il coperchio "A" premere il pulsante "B". Il detersivo va inserito nelle 2 vaschette "C" e "D" fino al bordo. Dopo aver versato il detersivo chiudere il coperchio, premendolo fino allo scatto.

In commercio si può trovare del detersivo per lavastoviglie in compresse, in questo caso mettere una compressa nella vaschetta "D" e chiudere il coperchio.

Per facilitare l'aggancio del coperchio, eliminate, prima della chiusura, eventuali residui di detersivo caduti sui bordi della vaschetta.



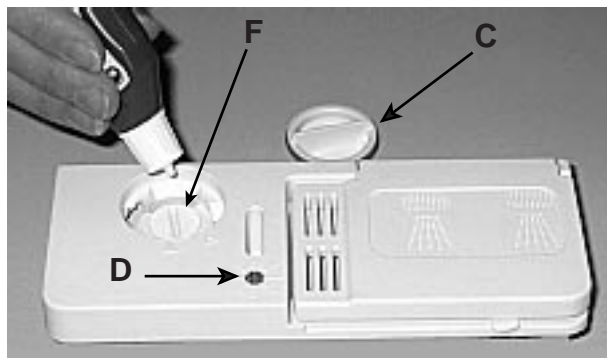
Il brillantante

Il brillantante rende le tue stoviglie più brillanti perché ne migliora l'asciugatura. Il serbatoio del brillantante è posto all'interno della porta.

(Se la tua lavastoviglie è provvista di "spia mancanza brillantante", lo riempirai quando lampeggia o si illumina).

Caricamento del brillantante

Per aprire il contenitore occorre ruotare in senso antiorario il tappo "C" e quando versate il brillantante evitate che questo fuoriesca. E' possibile regolare la quantità di prodotto erogata, agendo con un cacciavite sul regolatore "F" posto sotto il coperchio "C". Vi sono 6 posizioni possibili, normalmente è tarato sul 4.



Importante:

La regolazione dell'erogazione del brillantante permette di migliorare l'asciugatura.

Se sulle stoviglie lavate rimanessero gocce d'acqua o macchie, è necessario ruotare il regolatore verso i numeri più alti. Se le stoviglie lavate presentassero delle striature bianche, ruotare il regolatore verso i numeri più bassi.

Attenzione

In commercio puoi trovare prodotti per il lavaggio delle stoviglie che contengono detersivo, sale e brillantante (3 in 1). Se la tua acqua è dura o molto dura ti consigliamo di aggiungere comunque sale nell'apposito dispenser, per evitare la formazione di striature bianche sulle stoviglie o sulla vasca.

Aggiungi il brillantante nel serbatoio solo se l'asciugatura delle stoviglie non è soddisfacente.

In ogni caso consulta attentamente le istruzioni del produttore sulle confezioni.

Caricamento delle stoviglie

Prima di disporre le stoviglie nei cestelli, asportate i residui più grossi di cibo per evitare di intasare i filtri con conseguente riduzione dell'efficacia di lavaggio.

Qualora le pentole e le padelle fossero molto incrostate, vi consigliamo di metterle a bagno in attesa del lavaggio.

Si eviteranno così ulteriori lavaggi.

Estrarre i cesti per facilitare l'operazione di carico delle stoviglie.

Come utilizzare il cestello inferiore

Nel cestello inferiore vi consigliamo di mettere le stoviglie più difficili:

pentole, coperchi, piatti piani e fondi come indicato nelle figure a lato.

I piatti da portata e coperchi grandi vanno sistemati di preferenza ai lati del cesto, senza però bloccare la rotazione dell'irroratore superiore.

- pentole, insalatiere etc. devono essere sempre capovolte
- stoviglie molto fonde vanno sistemate in posizione obliqua, onde consentire all'acqua di defluire.

Colloca le posate nell'apposito cestino. I coltelli e gli utensili con punte taglienti devono essere caricati con le punte rivolte verso il basso; inserisci i cucchiaini uno ad uno nelle feritoie.

Sistema le posate in modo che non si tocchino fra di loro. E' meglio sistemare le posate particolarmente lunghe in posizione orizzontale nella parte anteriore del cestello superiore.

Se il cestino è dotato di inserti laterali i cucchiaini vanno inseriti singolarmente nelle apposite feritoie (ved. fig. A).

Posate particolarmente lunghe vanno sistemate in posizione orizzontale nella parte anteriore del cestello superiore.

Come utilizzare il cestello superiore

Il cestello superiore è adatto a contenere stoviglie delicate e leggere come bicchieri, tazze da the e caffè, piattini, ma anche piatti, insalatiere basse, padelle e tegami bassi poco sporchi.

- Collocare le stoviglie leggere in modo che non vengano spostate dai getti d'acqua.

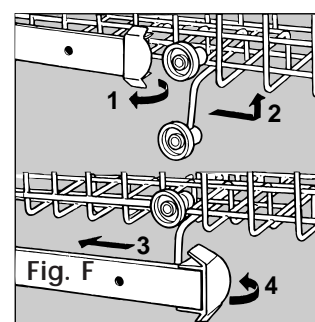
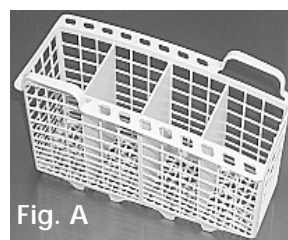
Come regolare il cestello superiore.

E' possibile regolare il cestello superiore in posizione alta o bassa. Per fare ciò aprire le alette di arresto rotative e sfilare il cestello; sistemarlo con le rotelle posteriori in posizione alta o bassa quindi farlo scivolare lungo le guide fino a far entrare anche le rotelle anteriori; richiudere le alette per l'arresto (vedi figura F).

Esempi di caricamenti

Cesto inferiore

Cesto superiore



Come avviare la macchina

Come avviare un programma di lavaggio....

Dopo aver effettuato tutte le operazioni riportate nei capitoli precedenti ed aver aperto completamente il rubinetto dell'acqua, premete il pulsante ON-OFF "A" posto sul quadro comandi; la spia "B" si illumina.

A questo punto la lavastoviglie è sotto tensione e potete scegliere il programma di lavaggio.

Avviamento e selezione del programma.

Ruotate in senso orario la manopola di selezione programmi "D" fino a far coincidere la tacchetta di riferimento sulla manopola con il numero o il simbolo del ciclo che si desidera impostare (consultate specie nei primi tempi la tabella programmi a pag. 7).

Se la porta è chiusa, premendo il pulsante di Start "R" sentirete un segnale acustico ed entro pochi secondi il programma si avvia.

Lampade spia avanzamento ciclo

La lavastoviglie è dotata di 4 lampade spia "G" che si illuminano in successione quando la macchina sta eseguendo quella fase del programma.

Queste fasi sono:



prelavaggio, lavaggio, risciacqui, asciugatura

Annullare o modificare un programma in corso.....

Premessa: Potete annullare un programma in corso solo se è iniziato da poco.

Per modificare un programma tenete premuto per circa 5 secondi il pulsante di RESET "R": sentirete un segnale acustico prolungato seguito da 3 brevi bip. La spia "G" si spegne e a questo punto tutte le impostazioni sono state annullate. Per selezionare un nuovo programma ripetete le operazioni previste nel paragrafo "avviamento e selezione del programma".

Attenzione: la manopola deve essere ruotata in senso orario dal programma 1 al programma 5, antiorario dal programma 5 al programma 1.

Nel caso in cui abbiate dimenticato di inserire una stoviglia...

E' possibile interrompere il ciclo di lavaggio premendo il pulsante ON-OFF, quindi inserire le stoviglie ed all'accensione della macchina il ciclo riprenderà dal punto in cui era stato interrotto.

E' andata via la luce? Avete aperto la porta della macchina?

Il programma si interrompe e poi riprende quando torna la luce o alla chiusura della porta.

Alla fine del lavaggio....

La fine del ciclo è segnalata da 2 brevi segnali acustici e dal lampeggiare della spia relativa all'asciugatura.

- Spegnete la macchina premendo il pulsante "A".
- Chiudete il rubinetto dell'acqua.
- Attendete alcuni minuti prima di togliere le stoviglie: se aspettate un pochino, con il vapore si asciugano meglio.
- Svotate per primo il cesto inferiore.

Avvertenza: quando aprite la porta della lavastoviglie, se il ciclo di lavaggio è in corso o è appena terminato, fate attenzione al vapore caldo che fuoriesce, potreste scottarvi.

Decidi tu quando partire.

Hai caricato la lavastoviglie, prima di impostare il programma migliore puoi scegliere anche quando farla partire.

Premi il tasto "H" e puoi posticipare la partenza del ciclo di lavaggio di 12, 9, 6 e 3 ore. Ad ogni pressione senti un segnale acustico e vedi accendersi la spia "G" corrispondente al ritardo selezionato.

Ora puoi scegliere il programma che desideri e dopo il segnale acustico inizierà il conto alla rovescia del tempo di attesa.

Terminato questo tempo la spia cessa di lampeggiare ed il programma si avvia.

Se ad esempio hai impostato il ritardo partenza di 12 ore, dopo aver scelto il programma vedrai lampeggiare la spia 12 ore, poi lampeggeranno via via le altre spie fino alla scadenza del ritardo programmato. Saprai sempre con un'occhiata a che punto è il conto alla rovescia.

Doppia funzione delle spie "G"

1) **lampeggia in corrispondenza del ritardo partenza:** ti ricorda che hai impostato la partenza differita

2) **rimane accesa senza lampeggiare sotto al simbolo della fase:**

significa che il programma si è avviato e sta svolgendo la fase indicata dal simbolo stesso.

Hai cambiato idea?

Se cambi idea, puoi impostare un ritardo partenza inferiore: premi il pulsante "H" per selezionarlo. Non occorre resettare il programma.

Se invece vuoi annullare il ritardo impostato e desideri avviare subito il programma, premi il pulsante "H" in successione fino a quando il ciclo si avvia e la spia "G" si accende in corrispondenza della fase di inizio del programma.

Tabella programmi

Con il lavaggio in lavastoviglie avrete la garanzia di un ambiente igienizzante e di un pulito più sicuro.

Programma	Indicazioni per la scelta dei programmi	Descrizione del ciclo	Detersivo prelavaggio + lavaggio	Brillantante	Durata del programma (tolleranza $\pm 10\%$)
1) Normale	Stoviglie e pentole normalmente sporche. Ciclo standard giornaliero.	Lavaggio a 60°C. Risciacquo freddo Risciacquo caldo a 70°C Asciugatura.	27 gr.	*	93'
2) Eco	Programma per un lavaggio ecologico, a bassi consumi energetici, adatto a stoviglie e pentole normalmente sporche.	2 Prelavaggi con acqua fredda Lavaggio a 50°C Risciacquo caldo a 65°C Asciugatura	3+24 gr.	*	145'
3) Rapido-Asciugatura	Ciclo economico e veloce da utilizzare per stoviglie poco sporche subito dopo l'uso.	Breve lavaggio a 47°C Risciacquo a 65°C Asciugatura	20 gr.	*	40'
4) Ammollo	Lavaggio preliminare di pentole e stoviglie in attesa di completare il carico al pasto successivo.	Breve lavaggio freddo per impedire l'essiccazione dei residui di cibo sulle stoviglie.			12'
5) Energico	Stoviglie e pentole molto sporche (da non usare per pezzi delicati).	Prelavaggio con acqua calda a 40°C Lavaggio a 65°C. 2 Risciacqui con acqua fredda Risciacquo caldo a 65°C Asciugatura.	3+24 gr.	*	120'

Consigli per risparmiare

- E' importante attivare la lavastoviglie possibilmente a pieno carico per ottimizzare i consumi; per evitare che nel frattempo si formino cattivi odori e incrostazioni, potete utilizzare il ciclo ammollo.

- Scegliete il programma adeguato : la scelta del programma dipende dal tipo di stoviglie da lavare e dal loro grado di sporco.

- Dosate la giusta quantità di detersivo: se eccedete con il quantitativo di detersivo non otterrete stoviglie più pulite, ma solamente un maggiore impatto ambientale.

- E' inutile sciacquare le stoviglie prima di posizionarle nella macchina.

Come tenere in forma la lavastoviglie

Dopo ogni lavaggio

Dopo ogni lavaggio chiudete il rubinetto dell'acqua e lasciate socchiusa la porta in modo che non ristagnino nè umidità, nè cattivi odori.

Staccare la spina

Prima di fare qualsiasi pulizia o manutenzione, staccate sempre la spina dalla presa: in questo modo non correrete alcun pericolo.

Niente solventi nè abrasivi

Per pulire l'esterno e le parti in gomma della lavastoviglie non occorre usare nè solventi nè abrasivi ma solo un panno imbevuto di acqua tiepida e sapone.

Per eliminare eventuali macchie sulla superficie della vasca, utilizzare un panno imbevuto di acqua ed un po' di aceto bianco o prodotto specifico per la pulizia della lavastoviglie.

Se partite per le vacanze

Quando andate in vacanza, é consigliabile fare un lavaggio a vuoto, dopodichè staccare la spina, chiudere il rubinetto di ingresso acqua e lasciare socchiusa la porta: le guarnizioni dureranno più a lungo ed all'interno non si formeranno odori sgradevoli.

In caso di trasloco

In caso di trasloco possibilmente mantenete l'apparecchio in posizione verticale; se fosse necessario, inclinatela sul lato posteriore.

Le guarnizioni.

Uno dei fattori responsabili del ristagno di odori all'interno della lavastoviglie é rappresentato dai residui di cibo che rimangono nelle guarnizioni. Basterà pulirle periodicamente con una spugnetta inumidita.

Pulizia e manutenzioni particolari

Il gruppo filtrante

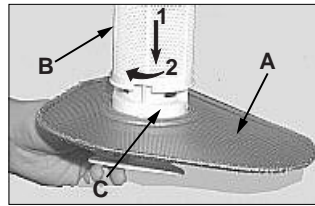
Se vuoi avere sempre buoni risultati di lavaggio, è necessario pulire il gruppo filtrante.

L'acqua di lavaggio viene pulita dai residui di cibo e rimessa in circolo perfettamente filtrata. Per questo, dopo ogni lavaggio, è meglio rimuovere i residui più grossi che trovi trattenuti dal bicchiere "C" e dal filtro semicircolare A; per estrarli tira il manico del bicchiere verso l'alto. Basterà sciacquarli sotto l'acqua corrente.

Una volta al mese è necessario pulire accuratamente tutto il gruppo filtrante: bicchiere C + filtro semicircolare A + filtro cilindrico B. Il filtro "B" si estrae ruotandolo in senso antiorario.

Per la pulizia aiutati con uno spazzolino non metallico. Rimetti insieme i pezzi (come indicato nella figura) e reinserti il gruppo nella lavastoviglie. Posizionalo nel suo alloggiamento facendo una pressione verso il basso.

La lavastoviglie non deve essere usata senza filtri. Se non inserisci correttamente i filtri si ridurrà l'efficacia di lavaggio, e si potrebbe anche danneggiare la lavastoviglie.



Pulizia degli irroratori

Può succedere che residui di cibo si attacchino agli irroratori ostruendo i fori; controllarli periodicamente e pulirli (vedere Vista di vicino (interno) alle lettere F-I).

Pulizia del filtro entrata acqua

Pulire periodicamente il filtro entrata acqua (ved. figura 2) posto all'uscita del rubinetto.

Dopo aver chiuso il rubinetto svitare l'estremità del tubo di carico acqua, togliere il filtro e pulirlo delicatamente sotto un getto di acqua corrente; inserire, quindi, nuovamente il filtro e riavvitare il tubo.

C'è qualche problema ?

Può accadere che la lavastoviglie non funzioni o non funzioni bene. Prima di chiamare l'assistenza, vediamo insieme cosa si può fare: può darsi che abbiate dimenticato di premere qualche tasto o non abbiate fatto, per distrazione, una manovra necessaria affinché la macchina funzioni.

La lavastoviglie non parte

Avete controllato se:

il rubinetto è aperto e ben collegato al tubo, manca l'acqua in casa oppure non arriva con sufficiente pressione, il tubo è piegato, il filtro del tubo di alimentazione acqua è intasato, la porta è aperta.

Le stoviglie non sono pulite

Avete controllato se:

è stata messa la giusta dose di detersivo, il programma di lavaggio selezionato è idoneo alle stoviglie da lavare, filtro e microfiltro sono puliti, gli irroratori sono liberi.

La lavastoviglie non scarica

Avete controllato se:

il tubo di scarico è piegato.

Sulle lavastoviglie rimangono depositi calcarei o una patina bianca

Avete controllato se:

il tappo del contenitore sale è chiuso bene, il dosaggio di brillantante è regolato bene.

Messaggi di errore

La lavastoviglie è dotata di un sistema di sicurezza in grado di rilevare eventuali anomalie di funzionamento. Tali anomalie sono segnalate da una o due spie ciclo "G" lampeggianti a frequenza rapida. Dopo aver preso nota di quali spie lampeggiano spegnete la macchina e chiamate l'assistenza tecnica.

Allarme rubinetto chiuso

Se avete dimenticato di aprire il rubinetto dell'acqua, l'apparecchio lo segnala per alcuni minuti con brevi segnali acustici. Aprite il rubi-

netto e vedrete che la macchina, dopo alcuni minuti, si riavvia. Nel caso in cui non siete presenti quando vengono emessi i segnali acustici, la macchina si blocca e le spie 2 e 3 (lavaggio e risciacqui) lampeggiano a frequenza rapida. Spegnete con il pulsante di On-Off, aprite il rubinetto dell'acqua e dopo aver atteso circa 20 secondi riaccendete la macchina; riselectate il programma come previsto nel paragrafo "Scegliere il programma" e vedrete che la macchina si avvia.

Allarme filtri intasati

Se la macchina è bloccata e lampeggiano a frequenza rapida le spie 1 (prelavaggio) e 3 (risciacqui) significa che il filtro è intasato da massicci residui di cibo. Spegnete la macchina, pulite accuratamente il filtro e dopo averlo risistemato nella sua sede riaccendete. Riselectate il programma ed esso si avvierà regolarmente.

Allarme per guasto all'elettrovalvola di carico dell'acqua.

Se lampeggia a frequenza rapida la spia 2 (lavaggio) SPEGNERE E RIACCENDERE la lavastoviglie dopo un minuto. Se l'allarme permane, per prima cosa chiudere il rubinetto dell'acqua per evitare allagamenti poi togliere corrente e chiamare l'assistenza tecnica.

Se invece lampeggiano a frequenza rapida spie diverse da quelle sopra indicate, spegnete la macchina e chiamate l'assistenza tecnica.

Se nonostante tutti i controlli, la lavastoviglie non funziona e l'inconveniente da voi rilevato continua ad esserci, chiamate il centro assistenza autorizzato più vicino, comunicando le seguenti informazioni:

- il tipo di guasto

- la sigla del modello (Mod. ...) ed il numero di serie(S/N ...) riportati sulla targhetta applicata nella parte laterale delle controporta.

Non ricorrete mai a tecnici non autorizzati e rifiutate sempre l'installazione di pezzi di ricambio non originali.

Installazione

Posizionamento

Sistemare la macchina nel punto prescelto. La macchina può essere fatta aderire con i fianchi o con lo schienale ai mobili adiacenti o alla parete. La lavastoviglie è munita di tubi per l'alimentazione e lo scarico dell'acqua che possono essere orientati verso destra o verso sinistra per consentire un'adeguata installazione.

Livellamento

Posizionare la macchina agire sui piedini avvitandoli e svitandoli al fine di regolare, se necessario, l'altezza della macchina e livellarla in modo che venga a trovarsi orizzontale; non deve comunque, in nessun modo, essere inclinata di oltre 2°.

Un buon livellamento assicurerà il corretto funzionamento della lavastoviglie.

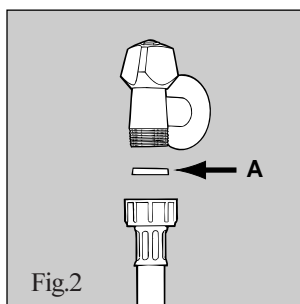
Questo modello di lavastoviglie può essere incassato sotto ad un piano di lavoro continuo (leggere il foglio di istruzioni relativo).

Collegamento alla presa d'acqua fredda.

L'allacciamento dell'elettrodomestico alla rete idrica deve avvenire esclusivamente con il tubo di carico fornito con l'apparecchio, non utilizzare tubi diversi. In caso di sostituzione utilizzare solo ricambi originali.

Allacciare il tubo di carico ad una presa d'acqua fredda con bocca filettata da 3/4 gas, interponendo il filtrino in dotazione ed avendo cura di avvitarlo strettamente al rubinetto (ved. fig.2)

Se la tubazione dell'acqua è nuova o è rimasta per lungo inattiva, prima di fare l'allacciamento, assicurarsi, facendola scorrere, che l'acqua diventi limpida e priva di impurità. Senza questa precauzione c'è il rischio che l'entrata d'acqua si intasi, danneggiando la macchina.



Collegamento alla presa d'acqua calda

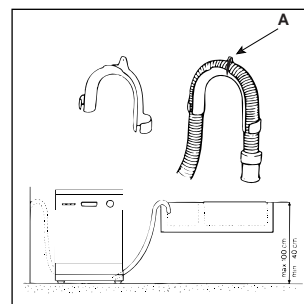
La macchina può essere alimentata con acqua calda di rete (impianto centralizzato, termosifoni) che non superi la temperatura di 60° C.

In questo caso il tempo di lavaggio sarà abbreviato di circa 15 minuti e l'efficacia del lavaggio lievemente ridotta.

Il collegamento deve essere effettuato alla presa d'acqua calda, con le stesse modalità descritte per il collegamento alla presa d'acqua fredda.

Collegamento al tubo di scarico

Inserire il tubo di scarico in una conduttura di scarico che abbia un diametro minimo di cm. 4 oppure appoggiarlo al lavandino. Evitare strozzature o curvature eccessive. E' possibile metterlo in maniera ottimale utilizzando lo speciale gomito in plastica in dotazione (ved. figura). La parte del tubo contrassegnata con la lettera A deve essere ad una altezza compresa tra 40 e 100 cm.



Il tubo non deve essere immerso nell'acqua.

Attenzione: lo speciale gomito in plastica deve essere fissato saldamente al muro per evitare che il tubo di scarico si muova e non versi l'acqua fuori dallo scarico.

Collegamento elettrico

Inserire la spina in una presa di corrente munita di un efficiente collegamento a terra (la messa a terra dell'impianto è una garanzia di sicurezza prevista dalla legge), dopo aver verificato che i valori della tensione e della frequenza di rete corrispondano a quelli riportati sulla targhetta situata sulla controporta inox della macchina e che l'impianto elettrico al quale essa va collegata sia dimensionato per la corrente massima indicata su tale targhetta. Se la presa di corrente alla quale va collegata la macchina non corrisponde alla spina, sostituire quest'ultima con una spina adatta, piuttosto che impiegare adattatori o derivatori in quanto essi potrebbero provocare riscaldamenti o bruciature.

Si raccomanda, in caso di cavo di alimentazione elettrica danneggiato di rivolgersi, per la sostituzione, esclusivamente ai Centri di Assistenza Tecnica autorizzata.

Safety Is a Good Habit to Get Into

NOTICE

Carefully read the instructions contained in this manual, as they provide important information which is essential to safe and proper installation, use and maintenance of the appliance.

CE This appliance complies with the following EEC directives:

- 73/23/EEC of 19/02/73 (Low Voltage) and subsequent modifications;

- 89/336/EEC of 03/05/89 (Electromagnetic Compatibility) and subsequent modifications.

- 97/17/EEC Labelling

1. Carefully dispose of the packing material.
2. After removing the packing, check to make sure that the appliance is not damaged. If in doubt, contact a qualified professional.
3. The dishwasher must only be used by adults for the washing of household dishes and cooking utensils.
4. Fundamental rules to follow when using the appliance:
 - Never touch the dishwasher when barefoot or with wet hands or feet;
 - We discourage the use of extension cords and multiple sockets;
 - During installation, the power supply cord must not be excessively or dangerously bent or flattened;
 - If the appliance is not operating properly or maintenance

must be performed, disconnect the appliance from the power supply.

5. Keep detergents out of the reach of children, who must also be kept away from the dishwasher when it is open.

6. This appliance cannot be installed outdoors, not even if the area in which it is installed is covered by a roof; it is also very dangerous to leave it exposed to the rain and elements.

7. Do not touch the heating element during or after a wash cycle.

8. Do not lean or sit on the door when it is open, as this could overturn the dishwasher.

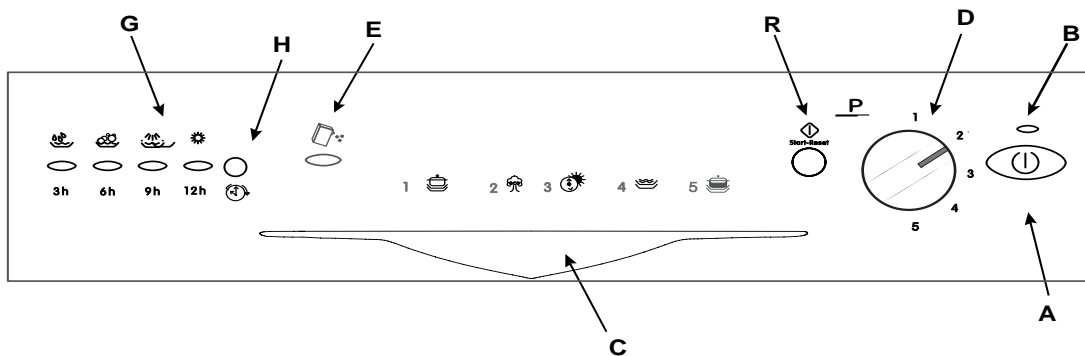
9. If the appliance malfunctions, turn off water supply to the appliance and disconnect the plug from the wall socket. Then, consult the section entitled, "Troubleshooting." If you cannot resolve the problem, contact a service centre.

10. Appliances which are no longer being used must be made inoperable by cutting the power supply cord and removing the door lock.

To maintain the **EFFICIENCY** and **SAFETY** of this appliance, we recommend:

- call only the Service Centers authorized by the manufacturer
- always use original Spare Parts

Close-up View (control panel)



A ON - OFF Button

B ON - OFF Light

C Handle For Opening Door

D Knob For Selecting Cycles

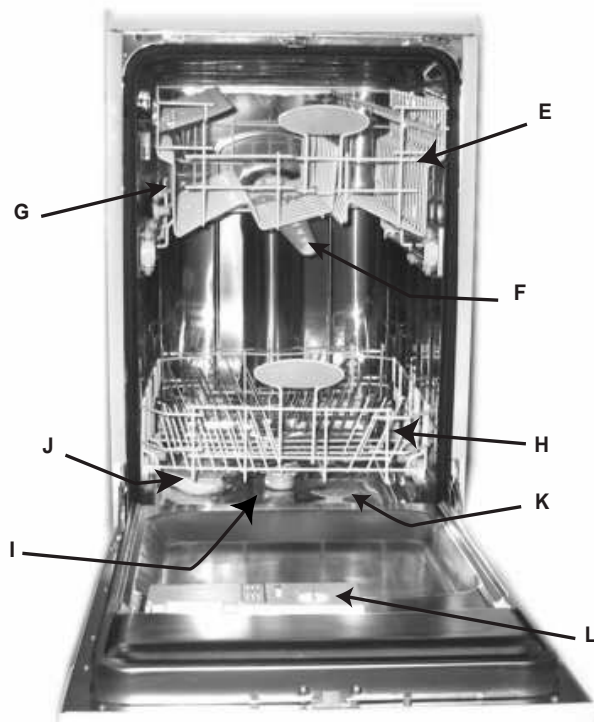
E Low salt indicator light

G Cycle phase and delayed start indicator lights

H Delayed start select button

R Start/Reset Button

Close-up View (Interior)



E Upper Rack

F Top Sprayer Arm

G Rack Height Adjustor

H Lower Rack

I Bottom Sprayer Arm

J Salt Container Cap

K Washing Filter

L Detergent and Rinse Aid Dispenser

Technical characteristics

Width	cm. 45
Depth	cm. 60
Height	cm. 85
Capacity	9 standard place settings
Mains water pressure	4,3 psi - 145 psi 30KPa÷ 1MPa (0,3 ÷10 bar)
Power voltage	See data plate
Total absorber power	See data plate
Fuse	See data plate

Salt

Salt

The hardness of the water varies from place to place. If hard water is used in the dishwasher, deposits will form on the dishes and utensils.

The appliance is equipped with a special softener that uses a salt specifically designed to eliminate lime and minerals from the water.

Loading the Salt into the Softener

Always use salt intended for use with dishwashers. The salt container is located beneath the lower rack and should be filled as follows:



1. Remove the lower rack and then unscrew and remove the cap from the salt container;
2. If you are filling the container for the first time, fill it with water;
3. Place the end of the funnel (supplied) into the hole and introduce about 2 kg of salt. It is normal for a small amount of water to come out of the salt container.
4. Carefully screw the cap back on.

The salt container should be filled up when the low salt indicator light "E" flashes. Once you have loaded the salt for the first time, it is normal that the low salt indicator light stays on or flashes for about 5 consecutive cycles.

Warning: To prevent rust from forming, we advise you to load the salt **before** starting a wash cycle.

Adjusting Salt Consumption

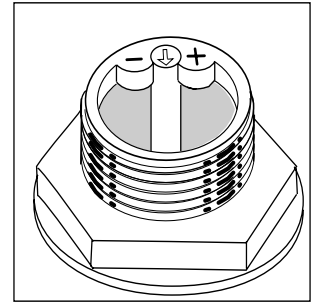
The dishwasher is designed to allow for adjusting the amount of salt consumed based on the hardness of the water used. This is intended to optimize and customize the level of salt consumption so that it remains at a minimum.

Your Local Water Board can supply the degree of hardness of the water in your area.

To adjust salt consumption, proceed as follows:

- 1) Unscrew the cap from the salt container.
- 2) There is a ring on the container with an arrow on it (see figure to the side), if necessary, rotate the ring in the anti-clockwise direction from the "-" setting towards the "+" sign, based on the hardness of the water being used.

It is recommended that adjustments be made in accordance with the following schema:



Water Hardness					
Clarke degrees	°fH	mmol/l	Selector position	Salt consumption (grams/-cycle)	Autonomy (cycles/2-kg)
0 - 14	0 - 17	0 - 1,7	/	0	/
14 - 36	18 - 44	1,8 - 4,4	"-"	20	60
36 - 71	45 - 89	4,5 - 8,9	MED	40	40
>71	> 89	> 8,9	"+"	60	25

Detergent and Rinse Aid

Detergent

Detergent specifically intended for use with dishwashers must be used. The dispenser must be refilled before the start of each wash cycle following the instructions provided in the "Wash Cycle Table." The detergent dispenser is located on the inside panel of the door.

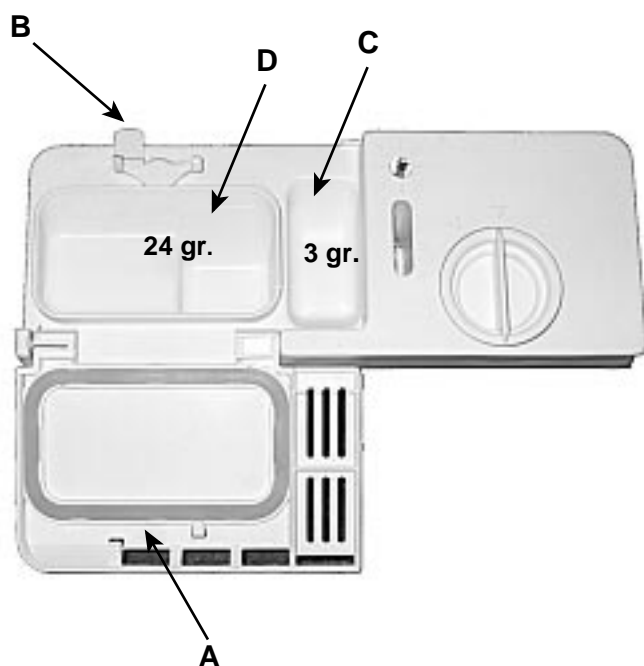
Loading the detergent

To open lid "A", press button "B". The cleaning detergent should be introduced into the two containers "C" and "D" up to the rim.

After pouring in the detergent, replace the lid, pressing down until it clicks.

Dishwasher detergent in tablets is now available on the market, in which case you should place one tablet into container "D" and replace the lid.

Notice: To facilitate closing the cover, remove any excess detergent on the edges of the dispenser.



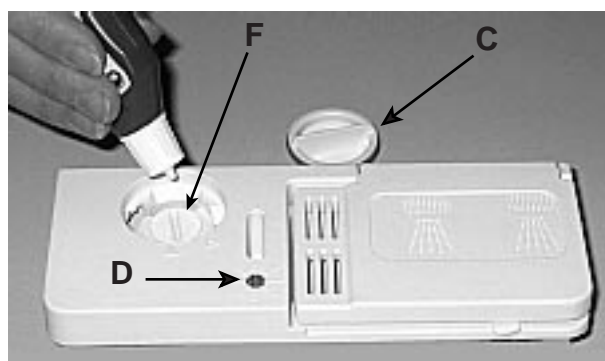
Rinse Aid

This product makes dishes sparkle more as it improves their drying. The rinse aid container is situated on the inside of the appliance door; you should refill it when you see the container is empty by means of indicator "D".

(If your dishwasher is fitted with a "low rinse aid" indicator light, fill the container up when the indicator light flashes or lights up).

Loading the Rinse Aid

To open the dispenser, turn the "C" cap in the anti-clockwise direction and then pour in the rinse aid, making sure not to overfill. The amount of rinse aid used for each cycle can be regulated by turning the "F" dose adjuster, located beneath the "C" cap, with a screwdriver. There are 6 different settings; the normal dosage setting is 4.



Important:

Proper dosage of the rinse aid improves drying. If drops of water remain on the dishes or spotting occurs, the dosage adjuster should be turned to a higher setting. If the dishes have white streaks, turn the dosage adjuster to a lower setting.

Warning

Three-in-one dishwasher tablets are now available on the market, and combine the detergent, salt and rinse aid all in one. If the water in your area is hard or very hard, we still recommend you pour extra salt into the relevant dispenser to prevent the formation of white streaks on your dishes or on the appliance interior.

Add rinse aid to the corresponding container only if you are dissatisfied with the results on your dishes.

In any case, please read the manufacturer's instructions provided on the packet.

Loading the Dishwasher

Before placing the dishes in the dishwasher, remove the larger food particles to prevent the filter from becoming clogged, which results in reduced performance.

If the pots and pans have baked-on food that is extremely hard to remove, we recommend that they be allowed to soak before they are washed. This will eliminate the need for extra wash cycles.

Pull out the racks to facilitate loading the dishwasher.

How to Use the Lower Rack

We recommend that you place the most difficult to clean items on the bottom rack: pots, pans, lids, serving dishes and bowls, as shown in the figure to the right.

It is preferable to place serving dishes and lids on the sides of the racks in order to avoid blocking the rotation of the top spray arm.

- Pots, serving bowls, etc. must always be placed top down.

- Deep pots should be slanted to allow the water to flow out.

Insert the cutlery into the basket: knives and utensils with sharp blades or tips should be positioned with the sharp parts at the bottom. Position all cutlery items so that they don't touch.

If the rack has side baskets, the spoons should be loaded individually into the appropriate slots (see fig. A).

- Especially long utensils should be placed in the horizontal position at the front of the upper rack.

How to Use the Upper Rack

The upper rack is designed to hold more delicate and lighter dishware, such as glasses, coffee and tea cups and saucers, as well as plates, small bowls and shallow pans (as long as they are not too dirty).

- Position the dishes and cookware so that they do not get moved by the spray of water.

How to adjust the Upper rack ...

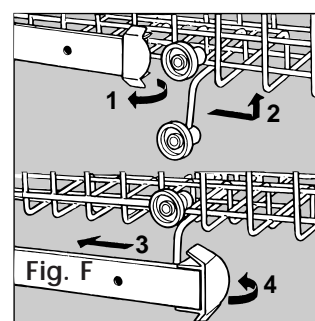
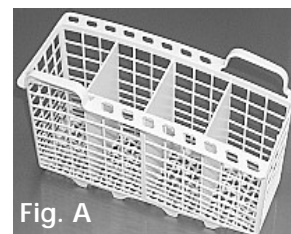
The top rack can be adjusted using the two rack heights (top and bottom). To adjust the rack, open up the tabs that lock the guides and pull out the rack. Arrange the rack with the back wheels in either the top or bottom position and then insert it along the guides until the front wheels are on as well. Close the tabs to lock the rack in place (see Fig. F).

Load examples

Bottom Rack



Top Rack



Turning on the Appliance

First of all.

Turn on the water tap completely and press ON-OFF button "A". you will hear a short beep and indicator light "B" lights up.

Now the appliance is on and awaiting instructions.

Starting and selecting the cycle.

Turn the cycle selector knob "D" clockwise until the reference notch on the knob corresponds with the number or symbol for the cycle you wish to set (consult the wash cycle table on page 17, especially when first using the appliance).

If the appliance door is shut, press the Start button "R" and you will hear a beep; the cycle will start up within a few seconds.

Cycle phase indicator lights

The dishwasher is provided with 4 indicator lights "G" which come on in sequence as the appliance is performing that specific phase of the wash cycle.

These phases are:



pre-wash, wash, rinses, drying

Cancelling or modifying a wash cycle in progress.....

Premise: You can cancel the wash cycle in progress, if it has only just started.

To modify a wash cycle, keep the RESET button "R" pressed for about 5 seconds: a prolonged beep will sound, followed by three short beeps. Indicator light "G" will turn off and at this point, all the settings will have been cancelled.

To select a new wash cycle, repeat the operations illustrated in the paragraph entitled "starting and selecting the cycle".

Warning: the knob must be turned clockwise from wash cycle 1 to 5, an anti-clockwise from wash cycle 5 to 1.

If you have left out a dish...

You can interrupt a wash cycle by pressing the ON-OFF button, then place the dishes you had left out into the appliance, which will start up from where it was interrupted when you turn it back on.

There's been a power failure? Have you opened the dishwasher door?

The wash cycle stops and then restarts when the electricity comes back on or when the door is shut.

At the end of the wash cycle....

The end of the wash cycle is indicated by two short beeps and the flashing of the drying phase indicator light.

- Press button "A" to turn the appliance off.
- Turn off the water tap.
- Wait a few minutes before unloading the dishes: if you wait a little while, they dry better thanks to the steam.
- Empty the lower rack first.

Warning: when you open the dishwasher door after the wash cycle has just ended or is under way, take care not to scald yourself with the hot steam.

You decide when it starts.

When you have loaded the dishes, you can choose when to start your dishwasher before setting the wash cycle desired. Press button "H" to delay the start of the wash cycle by 12, 9, 6 or 3 hours. Each time you press it, you will hear a short beep and the indicator light "G" corresponding to the selected delay will come on.

Now you can select the desired wash cycle and, after you hear the beep, the countdown to the delayed start will begin.

If you have set a 12 hour delay, for example, once you have selected the wash cycle, the 12 hour indicator light will **flash** followed by the others in sequence until the set time delay is up. A quick look at the indicator lights will keep you informed of the countdown progress at all times.

Dual function of indicator lights "G"

1) **flashing to indicate a delayed start:** to remind you that you have set a delayed start;

2) **on and not flashing beneath the cycle phase symbol:** meaning the cycle has started and is in the phase indicated by the symbol.

Have you changed your mind?

If you change your mind, you can set a shorter time delay: press button "H" to select it. You need not reset the wash cycle.

If on the other hand you want to cancel the delay set and you want the cycle to start immediately, press button "H" repeatedly until the cycle starts and indicator light "G" corresponding to the cycle start phase comes on.

Wash Cycle Table

Dishwasher washing guarantees your dishes will be cleaned in a hygienic setting for safer, cleaner results.

Cycle	Cycle selection instructions	Cycle description	Detergent for pre-wash + wash	Rinse Aid	Wash cycle duration (tolerance $\pm 10\%$)
1) Time4You	Normally dirty pans and dishes. Standard daily cycle.	Wash at 60°C. Cold rinse Rinse with hot water at 70°C. Drying.	27 gr.	*	93'
2) Eco	Environmentally-friendly cycle, with low energy consumption levels, suitable for normally dirty pans and dishes.	2 Cold pre-washes Wash at 50°C Hot rinse at 65°C Drying	3+24 g	*	145'
3) Rapid & Dry	Economic and fast cycle to be used for slightly dirty dishes. Run cycle immediately after use.	Short wash at 47°C. Rinse with hot water at 65°C. Drying	20 gr.	*	40'
4) Soak	Preliminary wash cycle for dishes and pans awaiting completion of the load with the dishes from the next meal.	Short cold wash to prevent food from drying onto the dishes.			12'
5) Intensive	Very dirty dishes and pans (not to be used for delicate items).	Pre-wash with hot water at 40°C Wash at 65°C. 2 cold rinses Rinse with hot water at 65°C. Drying.	3+24 gr.	*	120'

Energy Saving Tips

- It is important to try and run the dishwasher when it is fully loaded in order to save on energy. In order to prevent odors from forming and food from caking onto the dishes, you can run the hold cycle.

- Choose the right wash cycle: the choice of cycle depends on the type of dishware, cookware and utensils being washed and how dirty they are.

- Use the right amount of detergent: if you use too much detergent, the result will not be cleaner dishes, but, rather, a greater negative impact on the environment.

- There is no utility in rinsing dishes, cookware and utensils before placing them in the dishwasher.

How to Keep Your Dishwasher in Shape

After Every Wash

After every wash, turn off the water supply to the appliance and leave the door slightly ajar so that moisture and odors are not trapped inside.

Remove the Plug

Before cleaning or performing maintenance, always remove the plug from the socket. Do not run risks.

No Solvents or Abrasive Cleaning Products

To clean the exterior and rubber parts of the dishwasher, do not use solvents or abrasive cleaning products. Rather, use only a cloth and warm soapy water.

To remove spots or stains from the surface of the interior, use a cloth dampened with water and a little white vinegar, or a cleaning product made specifically for dishwashers.

When You Go on Holiday

When you go on holiday, it is recommended that you run a wash cycle with the dishwasher empty and then remove the plug from the socket, turn off the water supply and leave the door of the appliance slightly ajar. This will help the seals last longer and prevent odors from forming within the appliance.

Moving the Appliance

If the appliance must be moved, try to keep it in the vertical position. If absolutely necessary, it can be positioned on its back.

Seals

One of the factors that cause odors to form in the dishwasher is food that remains trapped in the seals. Periodic cleaning with a damp sponge will prevent this from occurring.

Cleaning and Special Maintenance

The filter assembly

If you want consistent good results from your dishwasher, you need to clean the filter assembly.

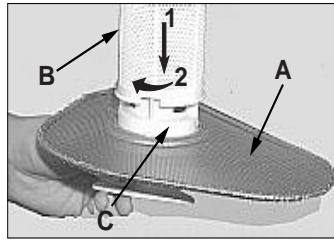
The food particles are removed from the wash water, allowing it to be recirculated during the cycle, filtered perfectly. For this reason, it is a good idea to remove the larger food particles trapped inside the cup "C" and the semi-circular filter A after each wash; pull the cup handle upwards to remove them. Just rinse them under running water.

The entire filter assembly should be cleaned thoroughly once a month: cup C + semi-circular filter A + cylindrical filter B. Rotate filter "B" anticlockwise to remove it.

For cleaning, use a non metallic brush.

Reassemble the filter parts (as shown in the figure) and reinsert the whole assembly into the dishwasher. Position it into its housing and press downwards.

The dishwasher is not to be used without filters. Improper replacement of the filters may reduce the efficiency of the wash and even damage your dishwasher.



Cleaning the Water Inlet Filter

Periodically clean the water inlet filter (see figure 2 under "Installation") located on the outlet of the water supply tap. After turning off the water tap, unscrew the end of the water supply hose, remove the filter and clean it carefully under running water. Then, return the filter to its place and tighten the water supply hose back into position.

Cleaning the Sprayer Arms

It may happen that food particle become encrusted on the sprayer arms and block the holes (see "Close up view (interior)", letters F-I). Check the sprayer arms periodically and clean them when needed.

Troubleshooting

It may occur that the dishwasher does not function or does not function properly. Before calling for assistance, let us see what can be done first: have you forgot to press one of the buttons or to perform an essential operation?

The Dishwasher Does Not Start

Have you checked whether:

- the plug is pushed into the socket correctly;
- the power is on in the house;
- the door is closed properly;
- the ON-OFF switch is on "ON";
- the water supply is turned on.

The Dishwasher Does Not Load Water

Have you checked whether:

- the water is turned on and the hose is connected properly;
- the water supply to the house is on and has sufficient pressure;
- the water supply hose is crimped or bent;
- the filter for the water supply hose is clogged.

The Dishes Are Not Clean

Have you put the right amount of detergent into the dispenser?
Is the wash cycle suitable for the dishes you have placed inside the appliance?

Are the filter and microfilter clean?

Can the sprayer arms turn freely?

The Dishwasher Does Not Drain

Have you checked whether:

- the drain hose is crimped or bent.

Lime Deposits or a White Film Form on the Dishes

Have you checked whether:

- the lid to the salt container is closed properly;
- the rinse aid dosage is correct.

Error messages.

Your dishwasher is equipped with a safety system which is able to detect any operating anomalies. These anomalies are reported by one or two wash cycle indicator lights "G" flashing rapidly.

Take a note of which lights are flashing, turn the appliance off and call for technical assistance.

Tap off alarm

If you have forgotten to turn the water tap on, your appliance will remind you of this by sounding a few short beeps for a few minutes. Turn the tap on and your appliance will start up again after a few minutes. Were you to be absent when these beeps are sounded, the appliance will be blocked automatically and indicator lights 2 and 3 (wash and rinses) will flash rapidly. Turn the appliance off at the ON-OFF button, turn on the water tap and wait approximately 20 seconds before turning the appliance back on; repeat the programming operations and the selected wash cycle will start up again.

Clogged filter alarm

If the appliance is blocked and indicator lights 1 (pre-wash) and 3 (rinses) flash rapidly, this means the filter is clogged by large particles of food residue. Turn the appliance off, clean the filter thoroughly and reposition it in its seat as illustrated on this page. Then turn it back on. Repeat the programming operations and the wash cycle will start up again.

Water load solenoid valve malfunction alarm.

If indicator light 2 (wash) flashes rapidly, TURN the dishwasher OFF AND BACK ON AGAIN after one minute. If the alarm persists, first turn off the water tap to avoid any flooding and then cut off the electricity supply and call for technical assistance.

If, despite all these checks, the dishwasher still does not function and/or the problem persists, contact the nearest authorised service centre and provide them with the following information:

- the nature of the problem;
- the model type number (Mod. ...) and the serial number (S/N ...), which are indicated on the plate located on the side of the inner part of the door.

Never call on unauthorised technicians and refuse to allow parts to be installed that are not original spare parts.

Installation

Positioning the Appliance

Position the appliance in the desired location. The back should rest against the wall behind it, and the sides, along the adjacent cabinets or wall. The dishwasher is equipped with water supply and drain hoses that can be positioned to the right or the left to facilitate proper installation.

Levelling the Appliance

Once the appliance is positioned, adjust the feet (screwing them in or out) to adjust the height of the dishwasher, making it level. In any case, the appliance should not be inclined more than 2°.

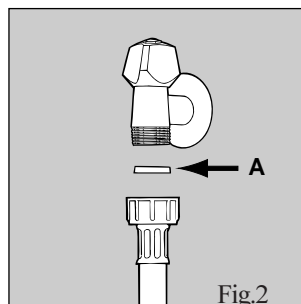
If the appliance is level, it will help ensure proper performance.

This dishwasher model can be built under a single worktop (please read the relevant instruction sheet).

Cold Water Connection

This electric household appliance should be connected to the water mains using the cold water supply hose provided with the appliance only. Do not use a different hose. In the event of replacements, use original spare parts only.

Connect the cold water supply hose to a threaded 3/4 (gas) connector, inserting the small filter supplied with the dishwasher and making sure that it is fastened tightly in place (see figure 2).



If the water pipes are new or have not been used for an extended period of time, let the water run to make sure that the water is clear and free of impurities. If this precaution is not taken, there is a risk that the water inlet can get blocked and damage the appliance.

Hot Water Connection

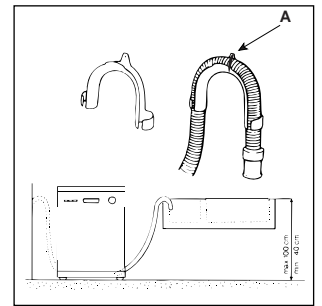
The water supply to the appliance can also be connected to the house's hot water line (centralised system, heating system), as long as it does not exceed a temperature of 60° C.

In this case, the wash cycle time will be shortened by about 15 minutes and the wash efficiency slightly reduced.

The connection must be made to the hot water line following the same procedures as those for the connection to the cold water line.

Drain Hose Connection

Fit the drain pipe into a drain line with a minimum diameter of 4 cm or place it over the sink. Avoid restricting or bending it. Use the special plastic elbow provided (see figure) to position it in the best possible way. The part of the pipe marked with the letter A should be between 40 and 100 cm above the ground.



The pipe should not be immersed in water.

Attention: *The special plastic hose support must be solidly fastened to the wall to prevent the drain hose from moving and allowing water to spill outside the drain.*

Electrical Connection

After making sure that the voltage and frequency values for the current in the home correspond to those on the rating plate (located on the stainless steel inner door of the appliance) and that the electrical system is sized for the maximum voltage on the rating plate, insert the plug into an electrical socket which is earthed properly (the earthing of the appliance is a safety requirement mandated by law). If the electrical socket to which the appliance must be connected is not appropriate for the plug, replace the plug, rather than using adaptors or the like as they could cause overheating and burns.

Should the electricity supply cable be damaged, we recommend that you only contact authorised Technical Service Centres for the replacement.

La sécurité, une bonne habitude

ATTENTION

Lisez attentivement cette notice, son contenu vous fournira des indications importantes concernant la sécurité d'installation, d'utilisation et d'entretien de votre appareil.

Cet appareil est conforme aux Directives Communautaires suivantes:

-73/23/CEE du 19/02/73 (Basses Tensions) et modifications successives;

-89/336/CEE du 03/05/89 (Compatibilité Electromagnétique) et modifications successives.

- 97/17 CEE Etiquetage

1. Eliminez avec soin le matériel d'emballage.

2. Après avoir enlevé l'emballage, vérifiez si l'appareil est en bon état. En cas de doute, adressez-vous à un technicien qualifié.

3. Le lave-vaisselle ne doit être utilisé que par des adultes et uniquement pour le lavage de vaisselle à usage ménager.

4. Quelques règles fondamentales à suivre:

- ne touchez jamais la machine pieds nus ou avec les mains ou les pieds mouillés,

- nous déconseillons vivement l'utilisation de rallonges et de prises multiples,

- pendant l'installation, le câble d'alimentation ne doit pas subir de grosses pliures ou des compressions dangereuses,

- en cas de mauvais fonctionnement ou de travaux d'entretien, débranchez l'appareil de la ligne électrique.

5. Gardez les enfants loin des produits détergents et du lave-vaisselle quand il est ouvert.

6. La machine ne doit jamais être installée à l'extérieur, même si l'endroit est réparé par un auvent, il est très dangereux de la laisser exposée à la pluie et aux orages.

7. Ne touchez jamais à la résistance pendant et tout de suite après un cycle de lavage.

8. Ne vous appuyez jamais à la porte ouverte et ne vous y asseyez pas dessus, vous pourriez faire basculer le lave-vaisselle.

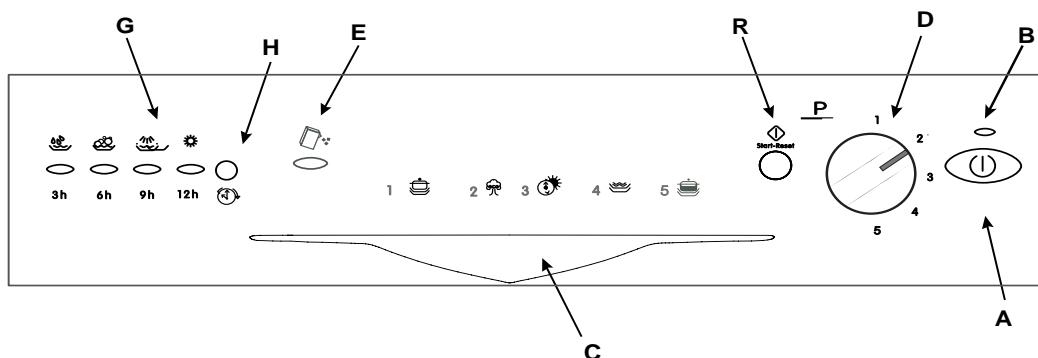
9. En cas de panne, fermez le robinet d'arrivée de l'eau et débranchez la fiche de la prise murale. Consultez ensuite le chapitre "Des problèmes: que faire?" et si vous ne trouvez pas de solution, adressez-vous à votre service après-vente.

10. Les appareils hors d'usage doivent être inutilisables, coupez par conséquent leur câble d'alimentation et cassez le dispositif de blocage de la porte.

Pour garantir l'efficacité et la sécurité de ce produit :

- adressez-vous exclusivement aux Centres d'assistance technique agréés
- demander toujours l'utilisation de pièces détachées originales.

Vue de près (tableau de bord)



A Bouton ON - OFF

B Voyant ON - OFF

C Poignée ouverture porte

D Manette sélection programmes

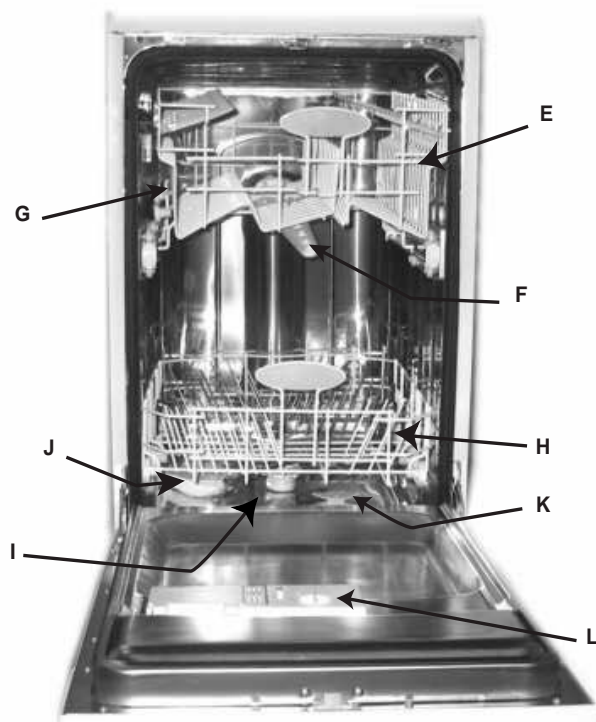
E Voyant manque de sel

G Voyants déroulement cycle et départ différé

H Touche sélection démarrage différé

R Bouton "Start/Reset"

Vue de près (Intérieur)



E Panier supérieur

F Gicleur supérieur

G Réglage hauteur panier

H Panier inférieur

I Gicleur inférieur

J Bouchon distributeur sel

K Filtre lavage

L Distributeur produits lavage et rinçage

Caractéristiques techniques

Largeur	cm. 45
Profondeur	cm. 60
Hauteur	cm. 85
Capacité	9 couverts standard
Pression eau alimentation	4,3 psi-145 psi (30 KPa÷ 1MPa) (0,3 ÷10 bar)
Tension d'alimentation	Voir plaquette caractéristiques
Puissance totale absorbée	Voir plaquette caractéristiques
Fusible	Voir plaquette caractéristiques

Sel

Le sel

La quantité de sel dans l'eau varie en fonction du lieu. Plus le contenu en sels est élevé plus l'eau est dure. Si de l'eau dure entrait dans le lave-vaisselle, les sels formeraient des incrustations sur les couverts.

Un adoucisseur qui utilise du sel spécial lave-vaisselle permet d'éliminer le calcaire présent dans l'eau.

Introduction du sel dans l'adoucisseur

Utilisez toujours du sel spécial pour lave-vaisselle.

Le réservoir à sel est situé sous le panier inférieur et doit être rempli comme suit:



1. Sortez le panier inférieur, dévissez et enlevez le bouchon du réservoir.

2. Si vous approvisionnez le réservoir pour la première fois, remplissez-le d'eau.

3. A l'aide de l'entonnoir fourni introduisez environ 2 Kg de sel. Il est normal qu'un peu d'eau déborde du réservoir.

4. Revissez soigneusement le bouchon.

Il faut remplir le réservoir à sel quand le voyant sel "E" clignote. Après avoir chargé le sel pour la première fois, il est tout à fait normal que le voyant sel reste allumé ou clignote pendant 5 cycles de suite.

Attention: Pour éviter toute formation de rouille, nous vous conseillons d'ajouter le sel **avant** de démarrer un cycle de lavage.

Réglage de la consommation en sel

Ce lave-vaisselle prévoit un réglage modulable de la consommation en sel selon la dureté de l'eau. Ceci permet d'optimiser et de personnaliser la consommation en sel qui est réduite à son niveau minimal indispensable.

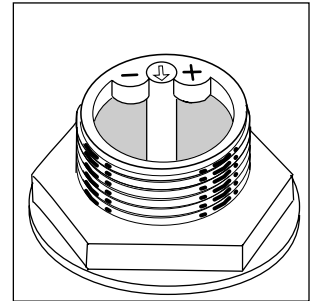
Les Services Locaux de Distribution des eaux peuvent vous préciser le degré de dureté de votre eau.

Pour le réglage, procédez comme suit:

1) Dévissez le bouchon du réservoir à sel

2) Une flèche est située sur le collier du réservoir (voir fig. à côté), si nécessaire, tournez, dans le sens inverse des aiguilles d'une montre, la flèche du signe "-", vers le signe "+" selon la dureté de l'eau d'alimentation.

Nous conseillons de procéder au réglage suivant le schéma suivant:



Durété de l'eau					
°dH	°fH	mmol/l	Position sélecteur	Consommation sel (grammes/cycle)	Autonomie (cycles/2kg.)
0, 10	0, 17	0, 1,7	/	0	/
10, 25	18, 44	1,8, 4,4	-	20	60
25, 50	45, 89	4,5, 8,9	MED	40	40
> 50	> 89	> 8,9	+	60	25

Produits lavage et rinçage

Le détergent

N'utilisez que du détergent spécial lave-vaisselle. Il faut introduire le détergent avant le démarrage de chaque cycle de lavage suivant les indications fournies dans le "Tableau cycles de lavage". Le distributeur à détergent se trouve à l'intérieur de la porte.

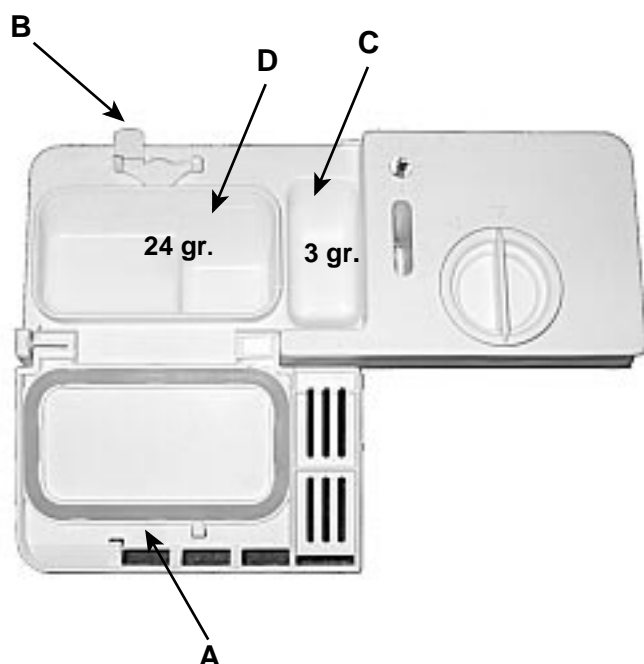
Chargement du produit de lavage

Pour ouvrir le couvercle "A" appuyez sur le bouton-poussoir "B". Remplissez les deux bacs à détergent "C" et "D" jusqu'à ras bord.

Après avoir introduit le produit de lavage, fermez le couvercle en appuyant jusqu'au dé clic.

Dans le commerce, il existe des produits de lavage en pastilles, dans ce cas mettez une pastille dans le bac "D" et fermez le couvercle.

Attention: pour simplifier l'accrochage du couvercle, éliminez, avant la fermeture, tous les résidus de détergent sur les bords du bac.

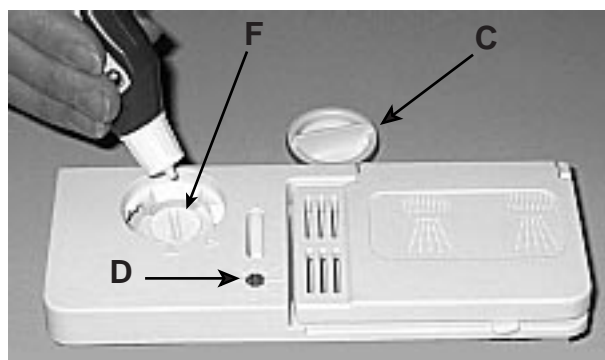


Le produit de rinçage

Le produit de rinçage fait briller votre vaisselle davantage car il améliore son séchage. Le réservoir à produit de rinçage est situé à l'intérieur de la porte, il faudra le remplir quand vous voyez qu'il est vide à travers l'indicateur optique «D». (Si votre lave-vaisselle est équipé d'un voyant «produit de rinçage», remplissez le réservoir dès qu'il s'allume ou commence à clignoter).

Introduction du produit de rinçage.

Pour ouvrir le distributeur, tournez le bouchon "C" dans le sens inverse des aiguilles d'une montre et évitez tout débordement. Pour régler la quantité de produit débitée agissez avec un tournevis sur le régulateur "F" situé sous le couvercle "C". 6 positions sont possibles, normalement il est taré sur 4.



Important:

Le réglage du débit du produit de rinçage permet d'améliorer le séchage.

S'il reste des gouttes d'eau ou des taches, il faut tourner le régulateur vers les chiffres plus élevés. Si les couverts lavés ont des rainures blanches, tournez le régulateur vers les chiffres plus bas.

Attention

Il existe dans le commerce des produits pour lave-vaisselle qui ont à la fois une fonction lavage, une fonction sel et une fonction rinçage (3 en 1). Si votre eau est dure ou très dure, nous vous conseillons d'ajouter quand même du sel dans le réservoir prévu à cet effet pour éviter la formation de traces blanches sur votre vaisselle ou à la surface de la cuve.

Ne remplissez votre réservoir à produit de rinçage que si le séchage de la vaisselle n'est pas satisfaisant.

Suivez toujours les recommandations du fabricant reportées sur l'emballage.

Rangement des couverts

Avant de ranger la vaisselle dans les paniers, éliminez les déchets les plus gros pour éviter de boucher les filtres ce qui réduirait l'efficacité du lavage.

Si vos casseroles et vos poêles sont très incrustées, nous vous conseillons de les mettre tremper avant leur lavage.

Vous éviterez ainsi des lavages supplémentaires.

Sortez les paniers pour faciliter les opérations de rangement de la vaisselle.

Comment utiliser le panier inférieur

Nous vous conseillons de ranger dans le panier inférieur la vaisselle la plus difficile:

casseroles, couvercles, assiettes plates et creuses comme illustré dans les figures en marge.

Rangez les plats et les grands couvercles de préférence sur les côtés du panier, en veillant à ne pas bloquer la rotation du gicleur supérieur.

- casseroles, saladiers etc. doivent toujours être rangés sens dessus dessous

- les pièces de vaisselle très creuses doivent être placées en biais pour permettre à l'eau de s'écouler.

Rangez les couverts dans le panier : les pointes des couteaux et des ustensiles de cuisine tranchants doivent être tournées vers le bas. Rangez les couverts de manière à ce qu'ils ne se touchent pas entre eux.

Si le panier est du type avec rangements latéraux, glissez les petites cuillères une par une dans les fentes (voir la figure A).

- Les couverts très longs doivent être placés à plat à l'avant du panier supérieur.

Utilisation du panier supérieur

Rangez dans le panier supérieur votre vaisselle fragile et légère: verres, tasses à thé et à café, soucoupes, mais aussi assiettes, saladiers bas, poêles et casseroles basses peu sales.

- Rangez la vaisselle légère de manière à ce qu'elle ne risque pas d'être déplacée par les jets d'eau.

Réglage en hauteur du panier supérieur

Le panier supérieur peut être réglé en position haute ou basse. Ouvrez les ailettes d'arrêt des glissières et sortez le panier; réglez ses roulettes arrière dans la position haute ou basse et faites-le ensuite glisser le long des glissières jusqu'à ce que les roulettes avant soient engagées elles aussi; refermez les ailettes d'arrêt (voir Fig. F).

Quelques exemples de chargement

panier inférieur



panier supérieur

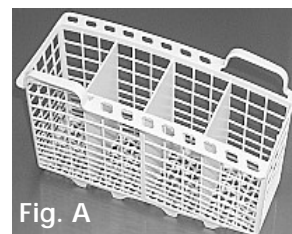


Fig. A

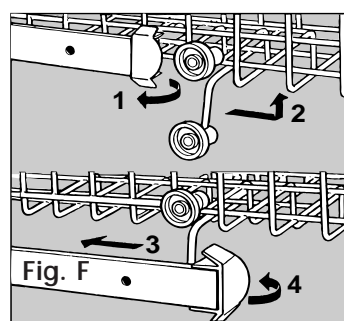


Fig. F

Mise en service

Tout d'abord

Ouvrez à fond le robinet de l'eau et appuyez sur la touche ON-OFF "A": vous entendrez retentir un bref signal acoustique et le voyant "B" s'allumera. L'appareil est à présent branché et attend d'être programmé.

Démarrage et sélection du programme.

Tournez dans le sens des aiguilles d'une montre le sélecteur de programmes "D" pour amener le repère sur le bouton en face du chiffre ou du symbole du cycle que vous désirez sélectionner (au début, consultez le tableau des programmes page 27).

Une fois la porte fermée, appuyez sur la touche de Start "R", un signal acoustique retentit et au bout de quelques secondes le programme démarre.

Indicateurs lumineux déroulement du cycle

Les 4 indicateurs lumineux "G" du lave-vaisselle s'allument, un après l'autre, au fur et à mesure que la machine effectue la phase de programme correspondante à chacun d'eux.

Les phases sont :



prélavage, lavage, rinçages, séchage

Annuler ou modifier un programme en cours ...

Rappel: Vous pouvez modifier le programme en cours, à condition qu'il ait démarré depuis peu.

Pour modifier un programme, appuyez 5 secondes de suite sur la touche de RESET "R": un signal acoustique prolongé retentira suivi de 3 bip rapides. Le témoin "G" s'éteindra et toutes les sélections seront annulées.

Pour sélectionner un nouveau programme, refaites les opérations énumérées dans le paragraphe "Démarrage et sélection du programme"

Attention : il faut tourner le bouton dans le sens des aiguilles d'une montre du programme 1 au programme 5 et dans le sens inverse des aiguilles d'une montre du programme 5 au programme 1.

Si vous avez oublié d'introduire de la vaisselle ...

Vous pouvez interrompre le cycle de lavage en appuyant sur le bouton ON-OFF. Introduisez la vaisselle et dès allumage de la machine, le cycle repartira de l'endroit où il a été interrompu.

Il y a une coupure de courant ? Vous avez ouvert la porte de la machine ?

Le programme s'interrompt et repart dès que le courant revient ou que vous refermez la porte.

En fin de lavage ...

La fin du cycle est signalée par 2 brefs signaux acoustiques et par le clignotement du voyant correspondant au séchage.

- Pour éteindre l'appareil, appuyez sur la touche "A".
- Fermez le robinet de l'eau.
- Attendez quelques minutes avant de sortir votre vaisselle : si vous attendez un peu, elle séchera mieux à la vapeur.
- Videz d'abord le panier inférieur.

Avertissement : lorsque vous ouvrez la porte du lave-vaisselle alors que le cycle de lavage est en cours ou vient juste de finir, faites attention au nuage de vapeur chaude qui s'échappe, vous risquez de vous brûler.

Décidez vous-même quand démarrer.

Vous avez chargé votre lave-vaisselle, avant de sélectionner le programme approprié, vous pouvez décider quand le faire démarrer.

Appuyez sur la touche "H" pour différer le départ du cycle de lavage de 12, 9, 6 ou 3 heures. Vous entendrez, à chaque pression, un bref signal acoustique et le voyant "G" correspondant au retard sélectionné s'allumera.

Choisissez à présent le programme souhaité, après le signal acoustique, le compte à rebours commence.

Si vous avez par exemple programmé un départ différé de 12 heures, après avoir choisi le programme, vous verrez d'abord clignoter le voyant 12 heures, puis au fur et à mesure les autres voyants jusqu'à ce que le délai d'attente programmé touche à sa fin. Il vous suffira ainsi d'un coup d'œil pour savoir où en est votre compte à rebours.

Double fonction des voyants "G"

1) il clignote sous le symbole du départ différé : pour vous rappeler que vous avez programmé un départ différé

2) il reste allumé sans clignoter sous le symbole de la phase de lavage :

pour signaler que le programme est en train d'effectuer la phase indiquée par ce symbole.

Vous avez changé d'avis ?

Si vous changez d'avis, vous pouvez sélectionner un départ différé écourté : appuyez sur la touche "H" pour le sélectionner. Pas besoin d'effectuer un Reset du programme.

Si vous souhaitez par contre annuler le départ différé programmé et lancer immédiatement le programme, appuyez plusieurs fois de suite sur la touche "H" jusqu'à ce que le cycle démarre et le voyant "G" correspondant à la phase de démarrage du programme s'allume.

Tableau programmes

Le lavage en lave-vaisselle garantit un environnement hygiénisant et davantage de propreté.

Programme	Indications pour le choix des programmes	Description du cycle	Produit de lavage pré-lavage + lavage	Produit de rinçage	Durée du programme (tolérance $\pm 10\%$)
1) Classe A Chrono	Vaisselle et casseroles normalement sales. Cycle standard journalier	Lavage à 60°C. Rinçage à l'eau froide. Rinçage chaud à 70°C Séchage.	27 gr.	*	93'
2) Eco	Programme de lavage écologique, à faible consommation d'électricité, pour vaisselle et casseroles normalement sales.	2 Prélavages à l'eau froide Lavage à 50°C Rinçage chaud à 65°C Séchage	3+24 g	*	145'
3) Express 40'	Cycle économique et rapide conseillé en cas de vaisselle peu sale, tout de suite après l'usage.	Lavage bref à 47°C Rinçage chaud à 65°C Séchage	20 gr.	*	40'
4) Trempage	Lavage préalable des casseroles et de la vaisselle en attendant de compléter le chargement au repas suivant.	Lavage bref froid pour éviter que les résidus ne sèchent sur la vaisselle.			12'
5) Intensif	Vaisselle et casseroles très sales (déconseillé pour la vaisselle fragile)	Prélavage à l'eau chaude 40°C. Lavage à 65°C. 2 Rinçages à l'eau froide. Rinçage chaud à 65°C. Séchage.	3+24 gr.	*	120'

Quelques conseils pour faire des économies

- Faites travailler la machine à plein chargement si possible pour optimiser la consommation d'eau et d'électricité; pour éviter qu'il se forme, entre-temps, de mauvaises odeurs et des incrustations, vous pouvez utiliser le cycle trempage.

- Choisissez le programme approprié: le choix du programme dépend du type de vaisselle et de son degré de salissure.

- Utilisez une juste dose de détergent: si vous exagérez, non

seulement vous n'obtiendrez pas des couverts plus propres mais vous polluerez un peu plus l'environnement.

- Inutile de rincer les couverts avant de les ranger dans la machine.

Comment garder votre lave-vaisselle en forme

Après chaque lavage

Après chaque lavage, fermez le robinet de l'eau et laissez la porte entrebaillée pour éviter la formation d'humidité et de mauvaises odeurs.

Débranchez la fiche

Avant toute opération d'entretien ou de nettoyage, débranchez la fiche de la prise: vous ne risquerez ainsi aucun danger.

Ni solvants ni abrasifs

Pour nettoyer l'extérieur et les parties en caoutchouc du lave-vaisselle, n'utilisez ni solvants ni abrasifs mais uniquement un chiffon imbibé d'eau tiède savonneuse.

Pour éliminer toute tache sur la surface de la cuve, utilisez un chiffon imbibé d'eau et de vinaigre blanc ou un produit de nettoyage spécial lave-vaisselle.

Si vous partez en vacances

Quand vous partez en vacances, il est conseillé d'effectuer un lavage à vide, après quoi débranchez la fiche, fermez le robinet de l'eau et laissez la porte entrebaillée: les joints dureront plus longtemps et vous éviterez la formation de mauvaises odeurs.

En cas de déménagement

En cas de déménagement, essayez de garder l'appareil le plus possible à la verticale; si nécessaire, inclinez-le vers l'arrière.

Les joints.

L'un des facteurs responsables de la stagnation des mauvaises odeurs à l'intérieur du lave-vaisselle est représenté par les déchets d'aliments qui se nichent dans les joints. Il suffira de nettoyer périodiquement ces derniers à l'aide d'une éponge mouillée.

Nettoyage et entretiens particuliers

Le groupe filtrant

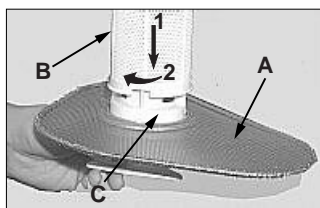
Si vous voulez toujours avoir d'excellents résultats de lavage, nettoyez le groupe filtrant.

L'eau de lavage est débarrassée des déchets d'aliments et remise en circulation parfaitement filtrée. Voilà pourquoi, il vaut mieux enlever, après chaque lavage, les déchets les plus gros arrêtés par le gobelet «C» et par le filtre semi-circulaire A; pour les sortir, tirez la poignée du gobelet vers le haut. Il vous suffira alors de les rincer à l'eau courante.

Nettoyez soigneusement, une fois par mois, tout le groupe filtrant: gobelet C + filtre semi-circulaire A + filtre cylindrique B. Pour sortir le filtre "B" tournez-le dans le sens inverse des aiguilles d'une montre.

Pour les nettoyer servez-vous d'une petite brosse non métallique. Assemblez les pièces (comme illustré) et remontez le groupe dans le lave-vaisselle. Faites-le entrer dans son logement en poussant vers le bas.

N'utilisez pas votre lave-vaisselle sans filtres. Si les filtres ne sont pas montés correctement, l'efficacité du lavage en souffrira et vous risquez d'endommager l'appareil.



Nettoyage des bras gicleurs

Il se peut que des déchets d'aliments qui restent collés sur les bras gicleurs bouchent leurs orifices; contrôlez-les périodiquement et nettoyez-les (Voir Vue de près (intérieur) aux lettres F-I)

Nettoyage du filtre entrée d'eau

Nettoyez périodiquement le filtre entrée de l'eau (voir figure 2 chap. "Installation") situé à la sortie du robinet.

Après avoir fermé le robinet, dévissez l'extrémité du tuyau d'arrivée de l'eau, enlevez le filtre et nettoyez-le délicatement sous un jet d'eau courante; remontez ensuite le filtre et revissez le tuyau.

Des problèmes: que faire?

Il peut arriver que le lave-vaisselle ne fonctionne pas du tout ou pas bien. Avant d'appeler le service après-vente, voyons ensemble que faire: vous avez peut-être oublié d'appuyer sur une touche ou vous avez peut-être sauté, par distraction, une manoeuvre indispensable à son fonctionnement.

Le lave-vaisselle ne démarre pas

Avez-vous contrôlé:

si la fiche est bien enfoncée dans la prise, s'il y a du courant, si la porte est bien fermée, si la touche marche-arrêt est sur la position "ON", si le robinet est ouvert.

Le lave-vaisselle n'emmagasine pas d'eau

Avez-vous contrôlé:

si le robinet est ouvert et bien raccordé au tuyau, s'il y a une coupure d'eau ou bien s'il n'y a pas suffisamment de pression, si le tuyau est plié, si le filtre du tuyau d'alimentation en eau est bouché.

La vaisselle n'est pas propre

Avez-vous utilisé une dose de produit de lavage adéquate?

Le programme de lavage sélectionné est-il approprié à la vaisselle que vous avez chargée?

Le filtre et le micro-filtre sont-ils propres?

Les gicleurs sont-ils libres?

Le lave-vaisselle ne décharge pas l'eau

Avez-vous contrôlé:

si le tuyau d'évacuation est plié.

Sur les couverts il y a des dépôts calcaires ou un film blanc

Avez-vous contrôlé:

si le bouchon du réservoir à sel est bien fermé, si le dosage de produit de rinçage est bien réglé.

Messages d'erreur

Votre lave-vaisselle monte un dispositif de sécurité à même de détecter des anomalies de fonctionnement. Ces anomalies sont

signalées par un ou deux voyants programme "G" qui clignotent très rapidement. Après avoir pris note des voyants qui clignotent, éteignez votre appareil et appelez l'assistance technique.

Alarme robinet fermé

Si vous avez oublié d'ouvrir le robinet de l'eau, votre machine vous le signale pendant quelques minutes en émettant de brefs signaux acoustiques. Ouvrez le robinet et, au bout de quelques minutes, votre machine redémarrera. Si vous n'êtes pas là quand les signaux acoustiques retentissent, votre appareil s'arrête et les voyants des programmes 2 et 3 (lavage et rinçages) clignotent très rapidement. Eteignez l'appareil, ouvrez le robinet de l'eau et au bout de 20 secondes rallumez l'appareil: recommencez les opérations de programmation et le programme redémarrera.

Alarme filtres bouchés

Si la machine est bloquée et les voyants phases programme 1 et 3 (prélavage et rinçages) clignotent rapidement, c'est que le filtre est bouché par de gros résidus d'aliments. Eteignez l'appareil, nettoyez soigneusement le filtre et après l'avoir remonté à son emplacement comme indiqué dans cette page, rallumez. Recommencez les opérations de programmation et le programme redémarrera.

Alarme pour panne de l'électrovanne d'entrée de l'eau.

Si le voyant 2 (lavage) clignote rapidement, il faut ETEINDRE votre lave-vaisselle et le RÉMETTRE EN MARCHÉ au bout d'une minute. Si l'alarme persiste, fermez avant tout le robinet de l'eau pour éviter tout risque d'inondation puis coupez le courant et appelez le service de dépannage.

Si, malgré tous ces contrôles, le lave-vaisselle ne fonctionne toujours pas et que l'inconvénient persiste, appelez le service après-vente le plus proche en fournissant les renseignements suivants.

- le type de panne

- le sigle du modèle (Mod. ...) et le numéro de série (S/N ...) reporté sur la plaquette signalétique appliquée sur le côté de la contre-porte.

Ne faites jamais appel à des techniciens non agréés et exigez toujours des pièces détachées originales.

Installation

Emplacement

Installez la machine à l'endroit voulu. Les côtés ou le dos de la machine peuvent être installés contre des meubles ou contre le mur. Le lave-vaisselle est doté de tuyaux pour l'alimentation et l'évacuation de l'eau qui peuvent être orientés vers la droite ou vers la gauche pour une meilleure installation.

Ce modèle de lave-vaisselle peut facilement être encastré sous un plan de travail continu (voir notice d'instructions).

Nivellement

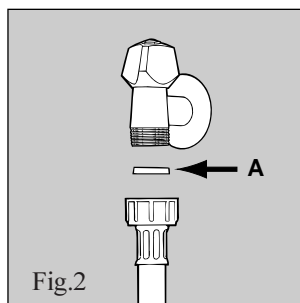
Une fois que la machine est positionnée, vissez ou dévissez les pieds pour régler, si besoin est, la hauteur de la machine et la mettre à niveau pour qu'elle soit bien horizontale; elle ne doit absolument pas être inclinée de plus de 2°.

Un bon nivellement garantit un fonctionnement correct du lave-vaisselle.

Raccordement à la prise d'eau froide.

Pour raccorder l'électroménager au réseau de distribution de l'eau, utilisez le tuyau d'arrivée fourni avec l'appareil, n'utilisez aucun autre type de tuyau. En cas de remplacement, n'utilisez que des pièces de rechange originales.

Raccordez le tuyau d'arrivée à une prise d'eau froide avec embouchure fileté 3/4 gaz, intercalez le filtre fourni et vissez-le soigneusement au robinet (voir fig.2).



Si la tuyauterie de l'eau est neuve ou est restée longtemps inutilisée, avant de procéder au branchement, contrôlez en faisant couler l'eau, que cette dernière soit bien limpide et dépourvue d'impuretés. Cette précaution est indispensable pour éviter que l'entrée de l'eau ne se bouche et endommage la machine.

Branchement à la prise d'eau chaude

La machine peut être alimentée avec de l'eau chaude (installation centralisée, radiateurs) qui ne doit pas dépasser 60° C.

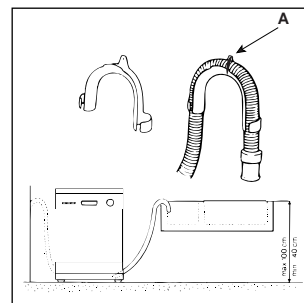
Dans ce cas la durée de lavage sera abrégée de 15 minutes environ et l'efficacité du lavage légèrement réduite.

Le branchement à la prise d'eau chaude doit être effectué exactement comme celui à la prise d'eau froide.

Branchement au tuyau d'évacuation

Introduisez le tuyau d'évacuation dans une conduite ayant au moins 4 cm de diamètre ou bien accrochez-le à l'évier.

Évitez tous étranglements ou courbes excessifs. Pour bien le placer, utilisez le coude plastique spécialement fourni à cet effet (voir figure). La portion de tuyau repérée par la lettre A doit se trouver à une hauteur comprise entre 40 et 100 cm



Le tuyau ne doit pas être plongé dans l'eau.

Attention: le coude spécial en plastique doit être solidement fixé au mur pour éviter que le tuyau d'évacuation ne se déplace et ne déverse l'eau par terre.

Raccordement électrique

Introduisez la fiche dans une prise de courant munie d'une mise à la terre efficace (la mise à la terre de l'installation est une garantie de sécurité prévue par la loi) après avoir vérifié que les valeurs de la tension et de la fréquence de réseau correspondent bien à celles qui sont indiquées sur la plaquette signalétique située sur la contre-porte en inox de la machine et que l'installation électrique à laquelle elle doit être raccordée est bien dimensionnée pour le courant maximum indiqué sur cette plaquette. Si la prise de courant à laquelle la machine doit être raccordée ne correspond pas à la fiche, remplacez cette dernière par une autre appropriée, plutôt que d'utiliser des adaptateurs ou des dérivations qui pourraient causer des surchauffes ou des brûlures.

Si le câble d'alimentation électrique est abîmé, faites appel à un Service après-vente agréé pour le faire remplacer.

Die Sicherheit - Eine gute Gewohnheit und unsere Verpflichtung

ACHTUNG

Lesen Sie bitte die Hinweise dieser Anleitung aufmerksam durch. Sie enthalten wichtige Angaben über die Sicherheit bei der Installation, Benutzung und Wartung des Gerätes.



Dieses Gerät entspricht den folgenden EG-Richtlinien:

- 73/23/EWG (Niederspannung) und nachfolgenden Änderungen;
- 89/336/EWG (elektromagnetische Verträglichkeit) und nachfolgenden Änderungen.
- 97/17/CE (Etikettierung)

1. Entfernen Sie sorgfältig das Verpackungsmaterial.
2. Sollte das Gerät wider Erwarten auf dem Transport zu Ihnen beschädigt worden sein, nehmen Sie es nicht in Betrieb ohne zuvor Rücksprache mit Ihrem Lieferanten gehalten zu haben.
3. Der Geschirrspüler darf nur von Erwachsenen benutzt werden und ausschließlich für Geschirr des privaten Hausgebrauchs.
4. Befolgen Sie bitte die nachstehenden Grundregeln:
 - Berühren oder bedienen Sie niemals das Gerät mit nassen Händen oder barfuß, wenn Sie auf nassem Bodenbelag stehen.
 - Vom Einsatz von Mehrfachsteckern, Adaptersteckern oder Verlängerungen wird abgeraten;
 - Achten Sie bei der Installation darauf, daß das Speisekabel nicht geknickt oder gefährlich eingeklemmt wird.
 - Trennen Sie das Gerät im Fehlerfall, bei der Wartung und Reinigung vom Stromnetz.

5. Halten Sie Kinder von den Reinigungsmitteln und vom geöffneten Geschirrspüler fern.

6. Das Gerät darf auf keinen Fall im Freien installiert werden, auch dann nicht, wenn der Installationsraum überdacht sein sollte. Es ist gefährlich, das Gerät Regen und Gewittern auszusetzen.

7. Berühren Sie während oder sofort nach einem Spülgang nicht den Elektrowiderstand.

8. Stützen oder setzen Sie sich nicht auf die geöffnete Tür, der Geschirrspüler könnte nach vorne kippen.

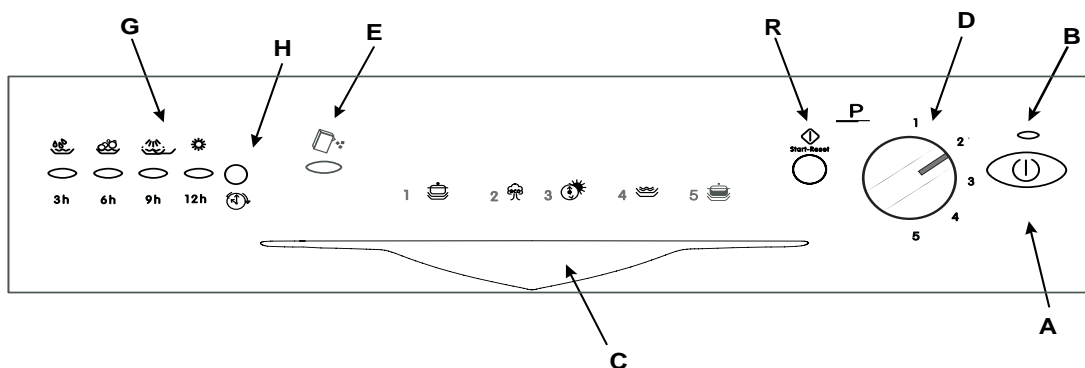
9. Sollten Störungen auftreten, schließen Sie bitte sofort den Wasserzufuhrhahn und ziehen Sie den Netzstecker aus der Steckdose. Konsultieren Sie daraufhin den Abschnitt "Gibt's ein Problem?". Sollten Sie die Lösung nicht finden, dann wenden Sie sich bitte an die nächstgelegene Kundendienststelle.

10. Vor der Entsorgung des Altgerätes, schneiden Sie bitte das Kabel durch und entfernen Sie das Schloß.

Um die Leistungsfähigkeit und Sicherheit dieses Gerätes zu gewährleisten, bitte folgendes beachten:

- wenden Sie sich ausschließlich an unsere autorisierten Service-Stellen
- verlangen Sie, daß nur Original-Ersatzteile verwendet werden

Aus der Nähe betrachtet (Schalterblende)



ON/OFF-Taste



ON/OFF-Anzeigeleuchte



Türgriff



Programmwählerknopf



Salzmangelanzeige



Kontrollleuchten für Spülprogrammphasen und Startzeitvorwahl

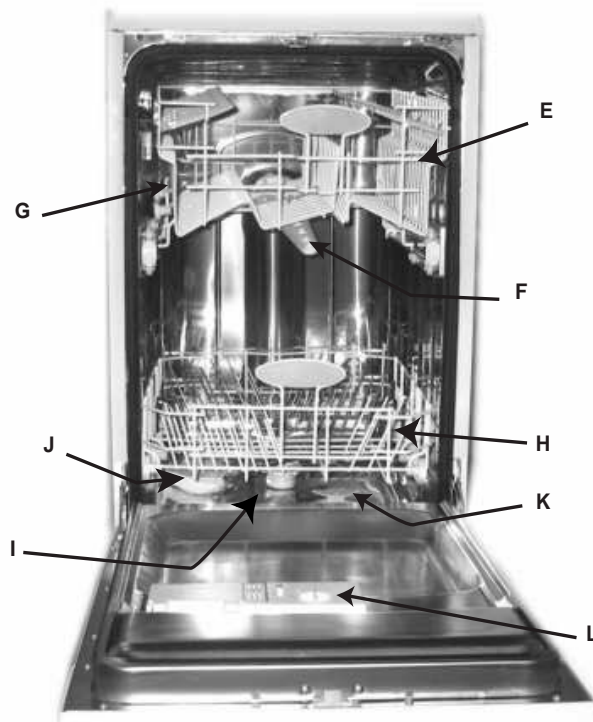


Taste Startzeitvorwahl



Start/Reset-Taste

Aus der Nähe betrachtet (Innenraum)



E Oberkorb

F Oberer Sprüharm

G Höhenverstellung des Korbes

H Unterkorb

I Unterer Sprüharm

J Salzbehälterdeckel

K Filtereinsatz

L Reiniger- und Klarspülbehälter

Technische daten

Breite	cm. 45
Tiefe	cm. 60
Höhe	cm. 85
Fassungsvermögen	9 maßgedecke
Anschluß-Wasserdruck	4,3 psi - 145 psi (30 KPa÷ 1MPa) (0,3 ÷10 bar)
Betriebsspannung	Siehe Typenschild
Leistung	Siehe Typenschild
Sicherung	Siehe Typenschild

Salz....

Salz

Der Gehalt an Salzen im Wasser variiert je nach Ortschaft. Je höher der Salzgehalt, desto höher die Wasserhärte. Würde hartes Wasser in den Geschirrspüler eingelassen, käme es zu Verkrustungen auf dem Geschirr.

Dank des Entkalkers, in den Geschirrspüler-Spezialsalz eingefüllt werden muß, wird das Wasser vom Kalk befreit.

Einfüllen von Salz in den Entkalker

Verwenden Sie bitte nur Spezialsalz für Geschirrspüler.

Der Salzbehälter befindet sich unter dem Unterkorb und wird wie folgt gefüllt:

1. Den Unterkorb herausnehmen und den Stöpsel des Behälters abschrauben.

2. Wird der Salzbehälter zum ersten Mal gefüllt, muß er zuerst mit Wasser gefüllt werden.

3. Unter Verwendung des Trichters ca. 2 kg Salz einfüllen. Es ist normal, daß hierbei etwas Wasser austritt.

4. Den Stöpsel sorgfältig wieder aufschrauben.



Der Salzbehälter muss dann nachgefüllt werden, wenn die Salzanzeige "E" blinkt. Nachdem Sie zum ersten Mal Salz eingefüllt haben könnte die Nachfüllanzeige für weitere 5 Spülgänge eingeschaltet bleiben bzw. blinken.

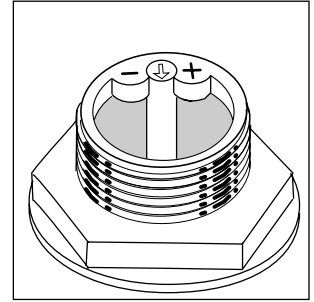
Achtung: Um Rostbildung zu verhindern empfiehlt es sich, das Salz **vor** Beginn eines vollständigen Spülprogramms einzufüllen.

Einstellen des Salzverbrauchs

Der Geschirrspüler ist für das Einstellen des Salzverbrauchs je nach Härtebereich des Wassers vorbereitet, so daß der Salzverbrauch auf ein notwendiges Minimum optimiert und individuell gestaltet werden kann.

Auskunft über den Härtegrad des Wasser in Ihrem Wohngebiet erhalten

Sie jederzeit bei Ihren Stadtwerken.



Zum Einstellen befolgen Sie bitte die folgenden Anleitungen:

1) Schrauben Sie den Stöpsel des Salzvorratbehälters ab.
2) Auf dem Rand des Behälters befindet sich ein Pfeil (siehe nebenstehende Abbildung),

Wenn nötig, drehen Sie den Pfeil vom Zeichen " - " entgegen den Uhrzeigersinn auf das Zeichen " + " je nach der Härte des zugeführten Wassers.

Wir empfehlen, das Einstellen nach dem folgenden Schema vorzunehmen:

Wasserhärte					
°dH	°fH	mmol/l	Positionswähler	Salzverbrauch(gramm/spülgang)	Reichweite (Spülgänge/2kg)
0, 10	0, 17	0, 1,7	/	0	/
10, 25	18, 44	1,8, 4,4	-	20	60
25, 50	45, 89	4,5, 8,9	MED	40	40
> 50	> 89	> 8,9	+	60	25

Reiniger-und Klarspüler

Reiniger

Der Einsatz spezifischer Reiniger für Geschirrspüler garantiert bessere Reinigungsergebnisse. Füllen Sie den Reiniger vor Beginn des Spülgangs gemäß den Anweisungen des Abschnitts "Programm-Tabelle" ein. Der Reinigerbehälter befindet sich im Innern der Tür.

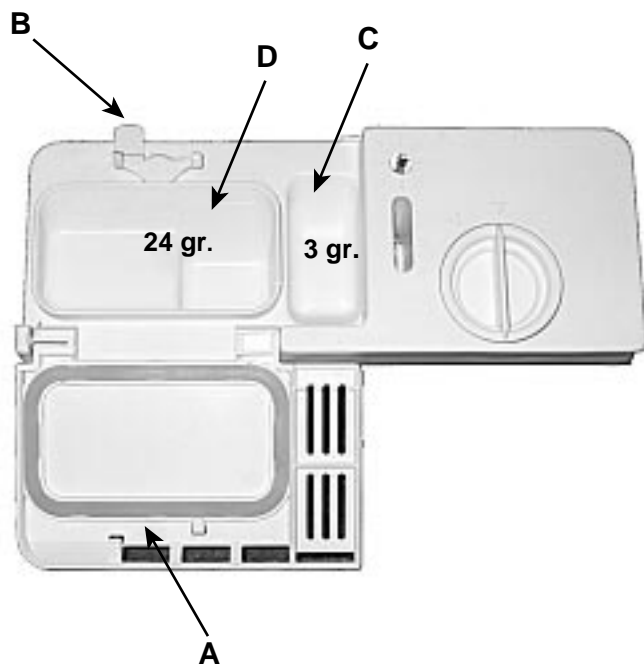
Einfüllen des Reinigers

Drücken Sie die Taste "B", um den Deckel "A" zu öffnen. Füllen Sie beide Kammern "C", "D" bis zum Rand mit Spülmittel.

Schließen Sie daraufhin den Deckel, bis er einrastet.

Sie finden auch Geschirrspülmittel in Tablettenform im Handel. Falls Sie solche Tabs benutzen, geben Sie eine davon in die Dosierkammer "D" und schließen Sie daraufhin die Klappe.

Achtung: Um das Einrasten des Deckels zu erleichtern säubern Sie bitte die Kammerkanten vor dem Verschließen von eventuellen Reinigerresten.



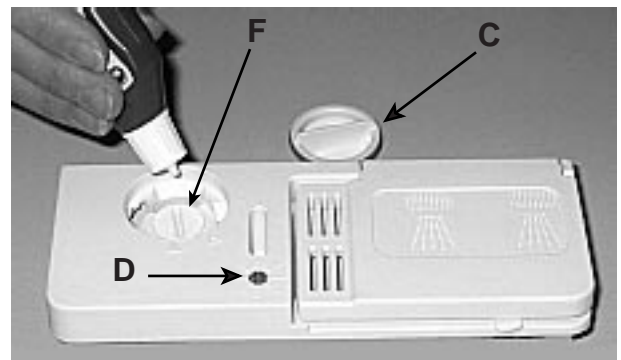
Klarspüler

Der Klarspüler verleiht Ihrem Geschirr einen strahlenden Glanz, denn er verbessert den Trockenprozess. Die Klarspülerkammer befindet sich in der Innentür. Sie muss aufgefüllt werden, wenn Sie anhand des Sichtfensters „D“ sehen, dass sie leer ist.

(Ist Ihr Geschirrspüler mit einer „Klarspüler-Kontrollleuchte“ ausgestattet, dann füllen Sie die Kammer, wenn diese Kontrollleuchte aufleuchtet bzw. blinkt.

Einfüllen des Klarspülers

Drehen Sie den Deckel "C" des Klarspülerbehälters nach links ab; achten Sie bei Einfüllen darauf, daß kein Klarspüler überläuft. Der Klarspüler kann durch Regulieren (mittels eines Schraubenziehers) des unter dem Deckel "C" befindlichen Reglers "F" dosiert werden. Es sind 6 verschiedene Einstellungen möglich, normalerweise ist er auf Pos. 4 voreingestellt.



Wichtig:

Eine geeignete Klarspüler-Dosierung ermöglicht ein optimales Trocknen.

Sollten auf dem gespülten Geschirr Wassertropfen oder -flecken hinterbleiben, muß der Dosierer auf höhere Zahlenwerte gedreht werden. Sollten auf dem gespülten Geschirr weiße Streifen hinterbleiben, muß der Dosierer auf niedrigere Zahlenwerte gedreht werden.

Achtung

Der Handel stellt Ihnen Geschirrspülmittel zur Verfügung, die Reiniger, Salz und Klarspüler beinhalten (3 in 1). Sollte das Wasser Ihrer Wasserleitung jedoch kalkhaltig, oder sogar stark kalkhaltig sein, können Sie zuzüglich weiteres Salz in den entsprechenden Behälter einfüllen, um weiße Streifen auf Gläsern und Geräteböden zu verhindern.

Füllen Sie nur dann Klarspüler in den Behälter, wenn der Trockengrad Ihres Geschirrs nicht zufriedenstellen sein sollte. Beachten Sie auf jeden Fall die Hinweise auf der Verpackung.

Einsortieren des Geschirrs

Entfernen Sie die größten Speisereste, bevor Sie das Geschirr in die Körbe einsortieren, damit die Filter nicht verstopfen, was die Reinigungskraft herabsetzen würde. Stark verschmutzte Töpfe und Pfannen mit angetrockneten Speiseresten sollten vorher eingeweicht werden. Sie vermeiden hierdurch, Spülgänge wiederholen zu müssen. Ziehen Sie die Körbe ganz heraus, Sie erleichtern sich hierdurch das Einsortieren des Geschirrs.

Was gehört in den Unterkorb

Sortieren Sie in den Unterkorb Geschirr wie: Töpfe, Deckel, flache und tiefe Teller, wie auf den Abbildungen veranschaulicht.

Servierteller und große Deckel sollten ganz seitlich einsortiert werden, und zwar so, daß der obere Sprüharm unbehindert drehen kann.

- Töpfe, Salatschüsseln usw. müssen immer umgedreht, d.h. mit dem Boden nach oben einsortiert werden;
- sehr hohes Geschirr sollte schräg einsortiert werden, damit das Wasser besser ablaufen kann;

- Ordnen Sie das Besteck in den Besteckkorb ein: Messer mit scharfen Schneiden und andere spitze Küchenutensilien sind mit nach unten gerichteten Schneiden bzw. Spitzen einzuordnen. Ordnen Sie das gesamte Besteck so ein, dass sich die einzelnen Teile nicht berühren. Ist der Besteckkorb seitlich mit Schlitz versehen, werden Kaffeelöffel einzeln in diese Schlitz eingesteckt (Abb. A).

Besonders langes Besteck muß vorne in den Oberkorb eingelegt werden.

Was gehört in den Oberkorb

Sortieren Sie in den Oberkorb das empfindliche und zarte Geschirr wie Gläser, Tee- und Kaffeetassen, Untertassen, jedoch auch Teller, flache Schüsseln, leicht verschmutzte flache Töpfe und Pfannen.

- Sortieren Sie zartes bzw. leichtes Geschirr so ein, daß es durch den Wasserstrahl nicht umgeworfen wird.

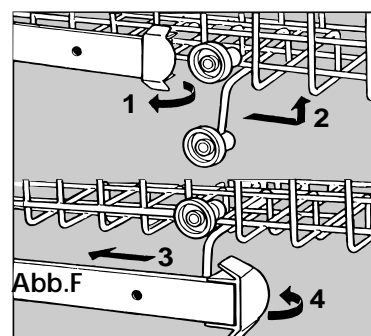
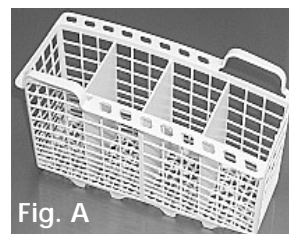
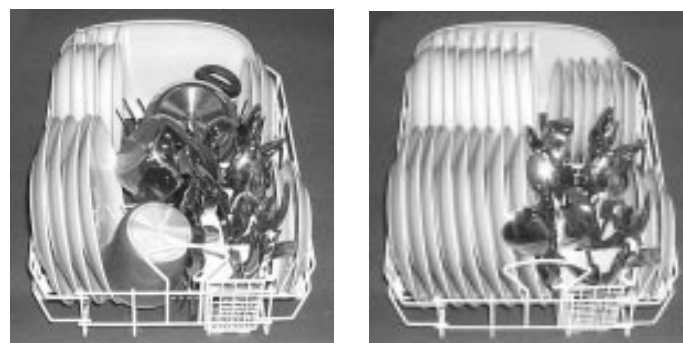
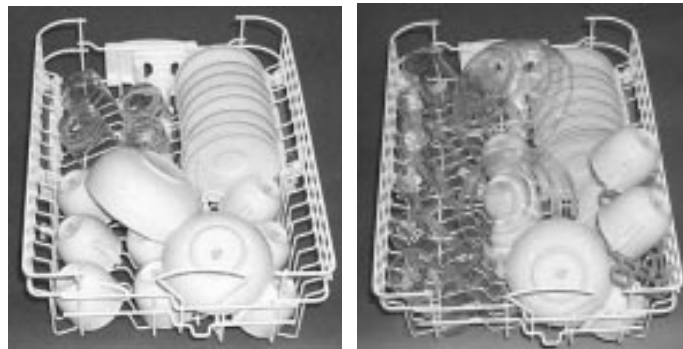
Versetzen des Oberkorbs

Der Oberkorb ist höhenverstellbar, und kann demnach höher oder tiefer eingesetzt werden. Öffnen Sie hierzu die Sperrflügel der Laufschiene und ziehen Sie den Oberkorb heraus. Setzen Sie diesen nun mit den hinteren Rollen entweder höher oder tiefer ein, schieben ihn nun ganz ein, bis sich auch die vorderen Rollen auf der gewünschten Höhe der Laufschiene befinden. Sperrflügel nun wieder schließen. (Abb. F).

Beschickungsbeispiele

Unterkorb

Oberkorb



Inbetriebnahme des Gerätes

Einstellen eines Spülprogramms

Nach Abschluss sämtlicher Arbeitsschritte gemäß den Hinweisen vorstehender Abschnitte, und der Kontrolle, dass der Wasserhahn auch vollständig aufgedreht wurde, drücken Sie die auf der Schalterblende befindliche ON/OFF-Taste "A", die Anzeigeleuchte "B" leuchtet auf.

Der Geschirrspüler ist somit elektrisch eingeschaltet; wählen Sie nun ein Spülprogramm.

Wahl und Start des Spülprogramms

Drehen Sie den Programmwählerknopf "D" im Uhrzeigersinn, bis die auf dem Knopf befindliche Bezugskerbe mit der Nummer oder dem Symbol des gewünschten Programms übereinstimmt. (Ziehen Sie zur Programmwahl, besonders bei erstmaligem Gebrauch des Gerätes, die Programmtabelle dieses Handbuchs zu Rate).

Sobald die Gerätetür geschlossen und die Start-Taste "R" gedrückt wird, vernehmen Sie ein akustisches Signal, worauf sich innerhalb weniger Sekunden das Programm in Gang setzt.

Programmphasen-Anzeigeleuchten

Der Geschirrspüler ist mit 4 Anzeigeleuchten "G" ausgestattet; diese leuchten der Reihe nach auf, und zeigen an, welche Programmphase gerade läuft, und zwar:



Vorspülen, Spülen, Klarspülen, Trocknen

Löschen oder Ändern eines laufenden Programms

Anmerkung: Ein schon laufendes Programm kann nur dann gelöscht werden, wenn es gerade erst in Gang gesetzt wurde.

Um ein Programm zu ändern, halten Sie für ca. 5 Sekunden die Taste RESET "R" gedrückt: Sie vernehmen ein längeres akustisches Signal gefolgt von 3 kurzen „Bip“-Tönen. Die Anzeigeleuchte "G" erlischt; sämtliche Einstellungen wurden gelöscht.

Stellen Sie nun gemäß der Hinweise des Abschnitts "Wahl und Start des Spülprogramms" das neue Programm ein.

Achtung: Von Programm 1 bis Programm 5 muss der Drehknopf im Uhrzeigersinn gedreht werden, von Programm 5 zurück zu Programm 1 dagegen muss er gegen den Uhrzeigersinn gedreht werden.

Wenn Sie nachträglich noch etwas einsortieren möchten

Der Spülgang kann durch Drücken der ON/OFF-Taste unterbrochen werden; füllen Sie daraufhin das noch einzusortierende Geschirr ein. Nach erneutem Einschalten des Geschirrspülers läuft der Spülgang an der Stelle weiter, an der er unterbrochen wurde.

Ist der Strom ausgefallen? Haben Sie die Tür des Gerätes geöffnet?

Das Programm unterbricht den Reinigungsvorgang bei Stromausfall oder bei Öffnen der Gerätetür und nimmt ihn wieder an derselben Stelle auf, sobald die Stromzufuhr wieder gegeben ist bzw. sobald die Tür wieder geschlossen wird.

Ende eines Spülprogramms

Das Ende des Spülgangs wird durch 2 kurze Signaltöne und durch Blinken der Trockengang-Anzeigeleuchte angezeigt.

- Schalten Sie das Gerät durch Druck auf die Taste "A" aus.
- Drehen Sie den Wasserhahn zu.
- Warten Sie einige Minuten, bevor Sie das Geschirr herausnehmen: auf diese Weise trocknet das Geschirr durch den heißen Dampf teilweise von selbst.
- Entleeren Sie zuerst den Unterkorb.

Vorsicht: Wird die Gerätetür während des Spülvorgangs oder unmittelbar nach Beendigung des Spülprogramms geöffnet, tritt heißer Wasserdampf aus. Verbrennen Sie sich nicht daran!

Bestimmen Sie, wann der Spülgang starten soll.

Nach Beschickung des Geschirrspülers können Sie vor der Wahl des geeigneten Programms entscheiden, wann der Spülgang starten soll.

Mittels der Drucktaste "H" kann der Spülgang um 12, 9, 6 und 3 Stunden verschoben, bzw. im Voraus programmiert werden. Bei jedem Druck auf die Taste ertönt ein kurzes akustisches Signal, und die der gewünschten Startverzögerung entsprechende Anzeigeleuchte "G" schaltet sich ein.

Nun kann das gewünschte Spülprogramm gewählt werden. Das Erönen eines akustischen Signals zeigt an, dass die rückwärtige Zeitrechnung der vorgewählten Wartezeit läuft.

Wurde zum Beispiel eine Startverzögerung von 12 Std. eingestellt, blinkt nach Einstellen des Programms die 12 Std.-Anzeigeleuchte, daraufhin blinken nacheinander die übrigen Anzeigeleuchten, bis zum Ablauf der gesamten Vorwahlzeit. Mit einem kurzen Blick wissen Sie also sofort, in wie viel Stunden bzw. Minuten das Programm startet.

Doppelfunktion der Anzeigeleuchten "G"

1) die der Vorwahlzeit entsprechende Anzeigeleuchte blinkt: um darauf aufmerksam zu machen, dass ein verzögerter Start eingestellt wurde

2) sie bleibt eingeschaltet, und zwar unter dem Symbol der jeweiligen Programmphase, ohne zu blinken, was bedeutet, dass die von diesem Symbol angezeigte Programmphase gerade läuft.

Möchten Sie die Einstellung ändern?

Sollte dies der Fall sein, können Sie eine niedrigere Startverzögerung einstellen: Drücken Sie die Taste "H", um diese anzuwählen. Eine vorherige Nullstellung des Programms ist nicht erforderlich.

Möchten Sie jedoch die eingestellte Startverzögerung löschen, und das Programm sofort starten, dann drücken Sie die Taste "H" so lange hintereinander, bis sich das Spülprogramm in Gang setzt, und sich demnach die der Programmstartphase entsprechende Anzeigeleuchte "G" einschaltet.

Programmtabelle

Spülen im Geschirrspüler garantiert höchste Hygienesicherheit und Sauberkeit.

Spülprogramm	Hinweise zur Programmwahl	Beschreibung des Spülgangs	Spülmittel Vorspülgang + Hauptspülgang	Klarspüler	Programmdauer (Toleranz ±10%)
1) Täglicher Abwasch	Normal verschmutztes Geschirr und Töpfe. Normaler täglicher Abwasch	Spülgang bei 60°C Kaltes Klarspülen Heißes Klarspülen bei 70°C Trocknen	27 gr.	*	93'
2) Eco	Öko-Sparprogramm mit niedrigem Energieverbrauch, geeignet für normal verschmutztes Geschirr.	2x kaltes Vorspülen, Spülgang bei 50°C Heißes Klarspülen bei 65°C Trocknen	3+24 gr	*	145'
3) Kurz-Trocknen	Kurzes Sparprogramm für nur leicht verschmutztes, sofort nach dem Gebrauch gespültes Geschirr	Kurzer Spülgang bei 47°C Heißes Klarspülen bei 65°C Trocknen	20 gr	*	40'
4) Einweichen	Abspülen des Geschirrs, das erst später gespült werden soll	Kalter Kurzspülgang, um ein Antrocknen der Speisereste zu vermeiden			12'
5) Intensiv-Programm	Stark verschmutztes Geschirr, Töpfe und Pfannen (nicht geeignet für empfindliches Geschirr).	Warmes Vorspülen 40°C Spülgang bei 65°C 2x Kaltes Klarspülen Heißes Klarspülen bei 65°C Trocknen	3+24 gr.	*	120'

Tips zum Sparen

- Schalten Sie den Geschirrspüler erst ein, wenn er voll beladen ist. Sie sparen hierdurch wertvolle Energie. Schalten Sie evtl. das Einweichprogramm ein, um Geruchsbildung oder ein Antrocknen der Speisereste zu vermeiden.
- Wählen Sie das geeignete Programm: Die Wahl des Programms hängt von der Art des Geschirrs und dessen Verschmutzungsgrad ab.
- Dosieren Sie die richtige Reinigermenge: Durch Einfüllen einer zu hohen Reinigermenge wird Ihr Geschirr nicht sauberer, Sie belasten hierdurch nur die Umwelt.
- Es ist nicht nötig, das Geschirr vor dem Einsortieren abzuspülen.

So halte ich das Gerät in Topform

Nach jedem Spülgang

Drehen Sie nach jedem Spülgang den Wasserhahn ab und lassen Sie die Tür Ihres Geschirrspülers etwas vorstehen, um die Bildung von Feuchtigkeit oder schlechten Gerüchen im Geräteinnern zu vermeiden.

Netzstecker aus der Steckdose ziehen

Ziehen Sie vor jeder Reinigung bzw. Pflege den Netzstecker aus der Steckdose.

Keine Lösungs- oder Scheuermittel verwenden

Reinigen Sie die äußeren Gehäuseteile des Gerätes weder mit Lösungs- noch mit Scheuermitteln, sondern mit einer lauwarmen, milden Seifenlauge.

Eventuelle Flecken auf den inneren Gehäuseteilen sind mit einem mit Wasser und etwas Essig angefeuchteten Tuch, oder mit einem Spezialreiniger für Geschirrspüler zu entfernen.

Vor den Ferien

Bei längerer Abwesenheit, z.B. vor Ihren Ferien, empfehlen wir, einen Spülgang bei leerem Gerät durchlaufen zu lassen; den Netzstecker aus der Steckdose zu ziehen und den Wasserhahn abzdrehen. Lassen Sie die Gerätetür etwas vorstehen. Sie schonen hierdurch nicht nur die Dichtungen, sondern vermeiden die Bildung schlechter Gerüche.

Bei einem Umzug

Bei einem Umzug sollte das Gerät möglichst vertikal transportiert werden, im Notfall ist es schräg nach hinten zu halten.

Dichtungen

Zu den verantwortlichen Faktoren für die Bildung schlechter Gerüche im Innern des Geschirrspülers gehören zurückbleibende Speisereste in den Dichtungen. Letztere sollten demnach regelmäßig mit einem feuchten Schwamm gereinigt werden.

Reinigung und Pflege

Die Siebkomposition

Wenn Sie jederzeit ein gutes Reinigungsergebnis wünschen, müssen Sie die Siebkomposition sauber halten.

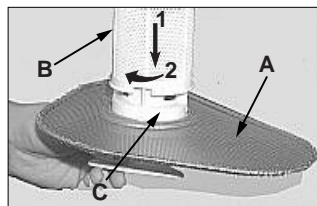
Anhand des Siebes wird das Spülwasser von Speiseresten gereinigt und perfekt gefiltert in Umlauf gebracht. Es ist daher empfehlenswert, nach jedem Spülgang die gröberen Essensreste, die Sie im Grobsieb „C“ und im halbrunden Sieb „A“ finden, zu entfernen. Zum Herausnehmen brauchen Sie nur den Griff des Filtereinsatzes nach oben zu ziehen. Waschen Sie nun die beiden Siebe unter fließendem Wasser aus.

Einmal im Monat muss die Siebkomposition sorgfältig gereinigt werden: d.h. Grobsieb „C“ + halbrundes Feinsieb „A“ + Mikrosieb „B“.

Zum Herausnehmen des Filters „B“ drehen Sie diesen gegen den Uhrzeigersinn. Verwenden Sie zum Reinigen eine kleine Bürste (die nicht aus Metall sein sollte).

Fügen Sie die Einzelteile (wie in der Abbildung angegeben) wieder zusammen und bauen Sie die Siebkomposition wieder in die Spülmaschine ein. Stecken Sie sie in die vorgesehene Halterung und drücken Sie sie nach unten.

Der Geschirrspüler darf nie ohne Siebe arbeiten. Wenn Sie die Siebkombination nicht richtig montieren, wird das Reinigungsergebnis beeinträchtigt und Ihr Geschirr kann Schaden erleiden.



Reinigung der Sprühdüse

Die Löcher bzw. Schlitze der Sprühdüse könnten durch Speisereste verstopft werden, kontrollieren und reinigen Sie auch diese regelmäßig (siehe Abschnitt "Aus der Nähe betrachtet" (Innentelle) Buchstabe F - I).

Reinigung des Wasserzulauf-Filters

Reinigen Sie bitte regelmäßig den am Hahnausgang befindlichen Filter (siehe Abb. 2 Abschnitt "Installation"). Drehen Sie den Wasserhahn zu. Schrauben Sie nun dieses Ende des Zulaufschlauchs ab, nehmen Sie den Filter heraus und reinigen Sie diesen vorsichtig unter fließendem Wasser; setzen Sie diesen dann wieder ein und schrauben Sie den Schlauch wieder fest.

Gibt's ein Problem?

Bevor Sie bei einer eventuellen Störung oder schlechten Betriebsweise des Gerätes den Kundendienst anfordern, kontrollieren Sie bitte, ob Sie bei Einschalten des Gerätes auch nichts vergessen haben.

Der Geschirrspüler startet nicht

Bitte kontrollieren Sie, ob:

der Netzstecker korrekt in die Steckdose eingesteckt wurde; kein Stromausfall besteht; die Tür richtig geschlossen wurde; die ON/OFF-Taste auf "ON" steht; der Wasserhahn auf ist.

Der Geschirrspüler lädt kein Wasser

Bitte kontrollieren Sie, ob:

der Wasserhahn aufgedreht und korrekt am Schlauch angeschlossen wurde; die Wasserzufuhr unterbrochen bzw. der Druck zu niedrig ist; der Schlauch eingeklemmt ist; der Zufuhrschlauch-Filter verstopft ist.

Das Geschirr ist nicht sauber geworden

Haben Sie die richtige Menge Geschirrspülmittel verwendet?

Haben Sie das passende Reinigungsprogramm für Ihr Geschirr ausgewählt?

Sind Sieb und Mikrosieb sauber?

Bewegen sich die Sprühdüse ohne Behinderung?

Das Wasser läuft nicht ab

Bitte kontrollieren Sie, ob:

der Ablaufschlauch eingeklemmt ist.

Das Geschirr ist unklar bzw. weist Kalkreste auf

Bitte kontrollieren Sie, ob:

der Stöpsel des Salzbehälters richtig geschlossen wurde, der Dosierer des Klarspülers korrekt reguliert wurde.

Fehlermeldungen

Ihr Geschirrspüler verfügt über ein Sicherheitssystem, das imstande ist, etwaige Funktionsunregelmäßigkeiten zu ermitteln. Solche Anomalien werden durch kurz aufeinander folgendes Blinken einer oder zweier Anzeigelampen "G" angezeigt.

Merken Sie sich die Leuchten, die blinken, schalten Sie das Gerät aus und fordern Sie den Kundendienst an.

Alarmanzeige "Wasserhahn abgedreht"

Sollten Sie vergessen haben, den Wasserhahn aufzudrehen, dann meldet Ihnen Ihre Maschine dies für einige Minuten durch kurze

Signaltöne. Drehen Sie den Wasserhahn auf, Sie werden sehen, dass sich Ihr Geschirrspüler nach einigen Minuten wieder in Betrieb setzt. Sollten Sie während dieser Signaltöne nicht anwesend sein, bleibt der Geschirrspüler stehen und die Anzeigelampen 2 und 3 (Spülen und Klarspülen) blinken in kurzen Abständen. Schalten Sie das Gerät über die ON/OFF-Taste aus, drehen Sie den Wasserhahn auf, warten Sie ca. 20 Sekunden, schalten Sie dann den Geschirrspüler wieder ein, das gewählte Spülprogramm startet nun ordnungsgemäß.

Alarmanzeige "Filter verstopft"

Tritt ein Stillstand (Sperrung) des Gerätes auf und leuchten (in Kurzabständen) die Kontrollleuchten 1 (Vorspülen) und 3 (Klarspülen), dann ist dies ein Zeichen dafür, dass das Sieb durch grobe Speisereste verstopft ist. Schalten Sie das Gerät aus, sorgen Sie für eine gründliche Reinigung der Filter, setzen Sie diese wieder ein; schalten Sie das Gerät daraufhin wieder ein. Das gewählte Spülprogramm setzt sich nun ordnungsgemäß in Gang.

Alarmanzeige aufgrund einer Störung des Magnetventils der Wasserversorgung.

Blinkt die Kontrollleuchte 2 (Spülvorgang) schnell, SCHALTEN Sie den Geschirrspüler AUS und nach einer Minute wieder EIN. Besteht der Alarm weiterhin, schließen Sie zuerst den Wasserhahn, um Überschwemmungen zu verhindern. Stellen Sie dann den Strom ab und fordern Sie den Kundendienst an.

Sollte Ihr Geschirrspüler trotz aller Kontrollen nicht funktionieren, oder sollten Sie den Fehler nicht beheben können, dann fordern Sie bitte, unter Angabe nachfolgender Daten, den nächstgelegenen, autorisierten Kundendienst an:

- Art der Störung

- Kennnummer des Modells (Mod. ...) Seriennummer (S/N ...), ersichtlich auf dem seitlich an der Gegendür angebrachten Typenschild.

Lassen Sie die Fehler niemals durch nicht autorisiertes Personal beheben und verweigern Sie die Installation von Ersatzteilen, wenn es sich nicht um Originalteile handelt.

Installation

Aufstellen

Stellen Sie das Gerät an der gewünschten Stelle auf. Das Gerät kann mit den Seitenteilen, oder mit der Rückseite an angrenzende Möbelteile oder an die Wand angelehnt werden. Der Geschirrspüler ist mit Zufuhr- und Ablaufschläuchen bestückt, die, je nach den Installationsgegebenheiten, sowohl nach rechts als auch nach links geleitet werden können.

Dieses Geschirrspülermodell kann unter einer durchgehenden Arbeitsplatte eingebaut werden, zu diesem Zweck wird hierzu ein Montagesatz nebst entsprechender Anleitungen mitgeliefert.

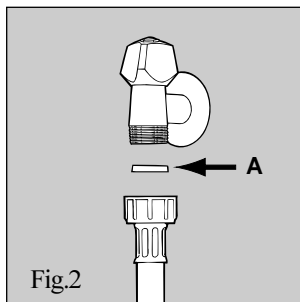
Nivellieren

Richten Sie das Gerät mittels der Stellfüße eben waagrecht aus, verstellen Sie durch Anziehen oder Lösen der Stellfüße evtl. die Höhe des Gerätes, das Gerät darf auf keinen Fall eine Neigung von mehr als 2° aufweisen.

Eine korrekte Nivellierung gewährleistet eine korrekte Betriebsweise des Gerätes.

Anschluss an den Kaltwasserhahn

Der Anschluss an die Wasserleitung ist ausschließlich mittels des mit dem Gerät gelieferten Versorgungsschlauches vorzunehmen. Verwenden Sie bitte keine anderen Schläuche. Verwenden Sie bitte nur Originalersatzteile, wenn Teile ausgewechselt werden müssen. Schließen Sie den Zufuhrschlauch mittels einer 3/4 gas-Gewindeverbindung an die Kaltwasserleitung an und achten Sie darauf, daß er fest am Wasserhahn angedreht wird (siehe Abb.2).



Sollte es sich um neue Leitungen handeln, oder um Leitungen, die für längere Zeit nicht benutzt wurden, dann lassen Sie das Wasser so lange laufen, bis es ganz klar ist, eventuelle Schmutzreste könnten zu Verstopfungen der Zufuhrleitung führen, und zu Schäden am Gerät.

Anschluß an die Warmwasserleitung

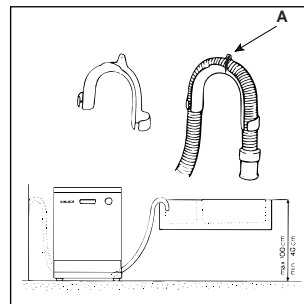
Das Gerät kann auch an die Warmwasserleitung (Heizanlagen), die eine Temperatur von 60° C nicht überschreitet, angeschlossen werden.

In einem solchen Fall wird das Spülprogramm um ca. 15 Minuten verkürzt und die Reinigungswirkung etwas verringert. Der Anschluß an die Warmwasserleitung erfolgt auf dieselbe Weise wie der an die Kaltwasserleitung.

Anschluss des Ablaufschlauches

Führen Sie den Ablaufschlauch in eine Ablauföffnung mit einem Durchmesser von mindestens 4 cm ein oder legen Sie ihn über einen Spülbeckenrand.

Vermeiden Sie hierbei, dass er geknickt oder allzu stark gebogen wird. Er kann optimal verlegt werden, wenn Sie sich der Kunststofführung bedienen, die dem Gerät beiliegt (siehe Abb.). Der mit dem Buchstaben A versehene Schlauchteil muss auf einer Höhe von 40 - 100 cm liegen.



Der Schlauch darf nicht im Wasser eingetaucht sein.

Achtung: Die Spezialkrümmung aus Plastik muß fest an der Mauer befestigt werden, um zu vermeiden, daß der Ablaufschlauch abrutscht, und so das Wasser außerhalb des Ablaufrohres abläuft.

Elektroanschluß

Stecken Sie den Netzstecker in eine mit einer leistungsfähigen Erdung versehene Steckdose (die Gewährleistung der Sicherheit durch eine Erdung der Anlage ist gesetzlich vorgeschrieben), nachdem Sie sich vergewissert haben, daß die Spannungs- und Frequenzwerte der Netzleitung mit den auf dem Typenschild (befindlich auf der Gegentür aus Inox) angegebenen Werten übereinstimmt, und daß die Leistung der Elektroanlage, an die das Gerät angeschlossen wird, der auf dem Typenschild angegebenen Strom-Bedarfsspitze des Gerätes entspricht.

Sollte sich die Steckdose, an die das Gerät angeschlossen werden soll, für den an dem Gerät befindlichen Netzstecker nicht eignen, sollte letzterer mit einem geeigneten ersetzt werden, anstatt auf Adaptersteckern oder Abzweigungen überzugreifen, die durchbrennen oder sich überhitzen könnten.

Wir verweisen darauf, dass ein beschädigtes Elektrokabel nur durch Fachpersonal ausgewechselt werden darf. Wenden Sie sich hierzu demnach ausschließlich an eine autorisierte Kundendienststelle.

ACHTUNG:

Der Stecker des Geschirrspülers muß nach erfolgtem Einbau zugänglich sein, um Wartungsarbeiten in vollster Sicherheit ausführen zu können.

Veiligheid is een goede gewoonte

BELANGRIJK

Lees de aanwijzingen in dit boekje zorgvuldig aangezien zij belangrijke gegevens bevatten wat betreft de veiligheid van de installatie, het gebruik en het onderhoud.

CE Dit apparaat is conform de volgende EEG voorschriften:

- 73/23/CEE van 19/02/73 (Laagspanning) en verdere modificaties;

- 89/336/CEE van 03/05/89 (Elektromagnetische Compatibiliteit) en verdere modificaties.

- 97/17/CEE (Etiketteren)

1. Verwijder zorgvuldig het verpakkingsmateriaal.

2. Nadat u de verpakking heeft verwijderd moet u de machine controleren op eventuele transportschade. In geval van twijfel moet u zich tot een erkende installateur wenden.

3. De vaatwasser mag alleen door volwassenen worden gebruikt en alleen voor het wassen van vaatwerk voor huishoudelijk gebruik.

4. Volg deze fundamentele regels voor het gebruik:

- raak de machine niet aan als u blootsvoets bent of met natte handen of voeten,

- wij raden af verlengsnoeren en dubbelstekkers te gebruiken,

- de voedingskabel mag niet gekneld of scherp gebogen liggen, -sluit altijd de stroom af als er zich storingen voordoen

of gedurende normaal onderhoud,

5. Houd de kinderen op een afstand van de wasmiddelen en van de vaatwasser als hij in werking is.

6. De machine mag nooit buiten worden geïnstalleerd, zelfs niet onder een afdak; het is hoogst gevaarlijk hem bloot te stellen aan regen en onweer.

7. Raak de weerstand niet aan gedurende en meteen na een wascyclus.

8. Leun niet op de open deur en ga er niet op zitten: de vaatwasser kan omkantelen.

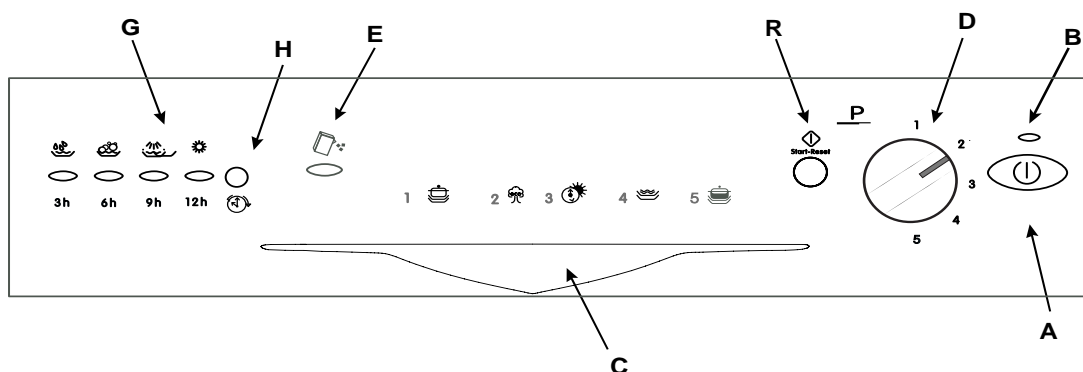
9. In het geval van storingen moet u het water en de stroom afsluiten. Raadpleeg de paragraaf "Zijn er problemen?" en als u de oplossing daar niet vindt, wend u zich dan tot de installateur.

10. Een apparaat dat niet meer gebruikt wordt moet buiten werking worden gesteld door de voedingskabel door te snijden en te verhinderen dat de deur zich kan sluiten.

Om de doelmatigheid en veiligheid van dit toestel te garanderen raden wij u aan:

- voor reparaties alleen de Service Centers te bellen die door de fabrikant gemachtigd zijn.
- altijd gebruik te maken van originele onderdelen

Van dichtbij gezien (bedieningspaneel)



A ON-OFF knop

B Controlelampje ON-OFF

C Handvat deur

D Knop programmakeuze

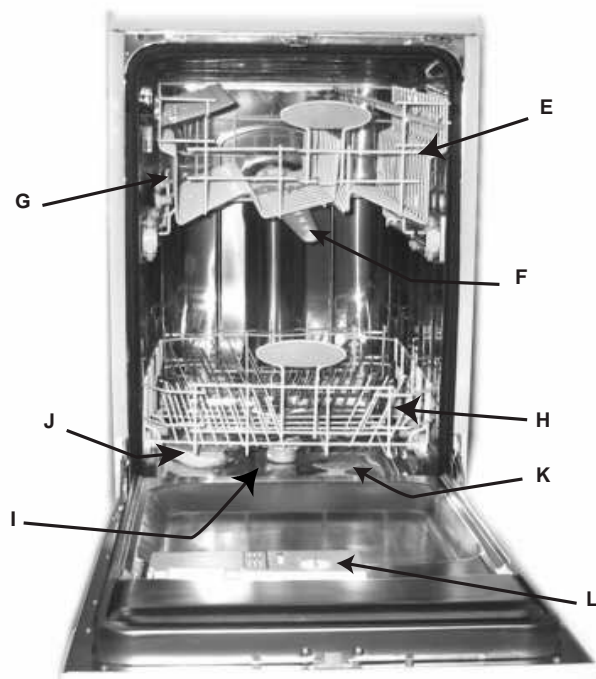
E Controlelampje zoutgebrek

G Controlelampjes verloop van de cycle en uitgestelde start

H Keuzeknop voor uitgestelde start

R Start/Reset knop

Van dichtbij gezien (de binnenkant)



E Bovenste korf

F Bovenste sproeiarm

G regelen hoogte korf

H Onderste korf

I Onderste sproeiarm

J Deksel zoutreservoir

K Filter

L Doseerbakje afwas- en glansmiddel

Technische eigenschappen

Breedte	cm 45
Diepte	cm 60
Hoogte	cm 85
Capaciteit	9 standaard couverts
Waterdruk	4,3 psi - 145 psi 30 KPa÷ 1MPa (0,3 ÷ 10 bar)
Spanning	Zie label
Energieverbruik	Zie label
Zekering	Zie label

Zout

Het zout

De hardheid van het water varieert naar gelang de woonplaats. Hard water veroorzaakt kalksteenafzetting in de machine. Dankzij een waterontharder die speciaal zout voor vaatwassers gebruikt wordt de kalksteen uit het water verwijderd.

Zout bijvullen

Gebruik altijd speciaal zout voor vaatwassers. Het zoutreservoir bevindt zich onder de onderste korf en wordt als volgt bijgevuld:

1. Trek de onderste korf uit, schroef de deksel van het reservoir los en verwijder hem.
2. Als u het reservoir voor de eerste keer opvult moet u hem met water vullen.
3. Plaats de bijgeleverde trechter op het gat en giet er ongeveer 2 kg zout in. Het is normaal dat er een beetje water overloopt.
4. Draai de deksel weer stevig dicht.



Het zoutreservoir moet worden bijgevuld als het controlelampje zoutgebrek "E" knippert. Nadat u voor de eerste keer zout heeft toegevoegd is het normaal dat het controlelampje 'zoutgebrek' aan blijft of knippert voor de volgende 5 afwasbeurten.

Belangrijk: wij raden u aan het zout bij te vullen **voordat** u een wascycle gaat beginnen, om het vormen van roest te vermijden.

Het regelen van het zoutverbruik

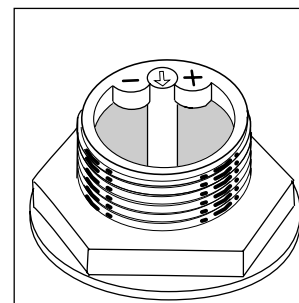
De vaatwasser is in staat het zoutverbruik te regelen naar gelang de hardheid van het water dat u gebruikt, voor het optimaliseren en de personalisatie van het zoutverbruik op het minimum noodzakelijke niveau.

Inlichtingen omtrent de graad van de waterhardheid kunt u verkrijgen bij uw plaatselijk waterleidingsbedrijf.

Voor het regelen volgt u de volgende instructies:

- 1) Draai de deksel van het zoutreservoir los
- 2) Op de nek van het zoutreservoir staat een pijl (zie afb. hiernaast), draai, indien noodzakelijk, de pijl van het teken "-" tegen de klok in naar het teken "+" al naar gelang de hardheid van uw water.

Wij raden aan het regelen uit te voeren volgens het volgende schema:



Hardheid van het water.					
°dH	°fH	mmol/l	Keuze positie.	Zout-gebruik. (gram./-ciclo)	Autonomie (cycles/2-kg)
0, 10	0, 17	0, 1,7	/	0	/
10, 25	18, 44	1,8, 4,4	-	20	60
25, 50	45, 89	4,5, 8,9	MED	40	40
> 50	> 89	> 8,9	+	60	25

Afwasmiddel en glansmiddel

Het afwasmiddel

Gebruik speciaal afwasmiddel voor vaatwassers. Vul het afwasmiddelbakje op voor iedere afwasbeurt volgens de aanwijzingen in het "programmaoverzicht". Het afwasmiddelbakje bevindt zich binnen in de deur.

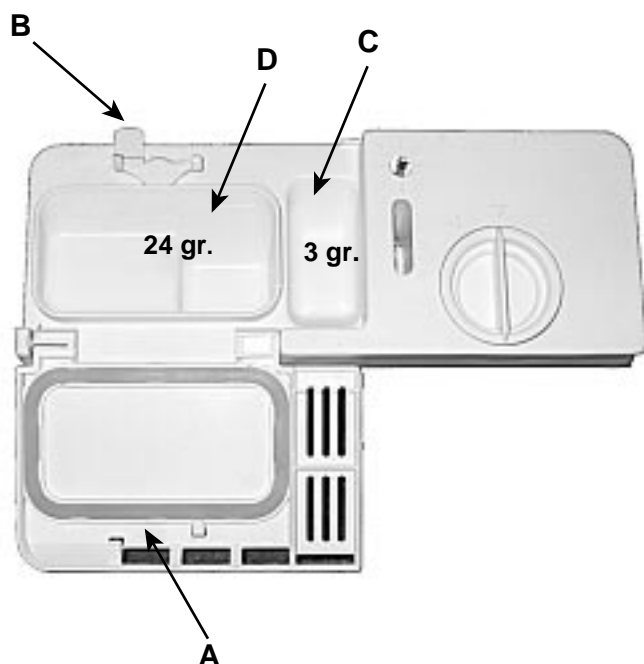
Het opvullen met afwasmiddel

Voor het openen van het dekseltje "A" drukt u op het knopje "B". Het afwasmiddel wordt in de twee bakjes "C", "D" tot de rand toe gevuld.

Na het opvullen met afwasmiddel sluit u het dekseltje door het dicht te drukken.

Er zijn ook afwasmiddelen in blokvorm in de handel, in dat geval doet u een blokje in het bakje "D" en doet u het dekseltje dicht.

Belangrijk: verwijder eventueel geknoeid afwasmiddel van de rand van het bakje zodat het dekseltje goed sluit.



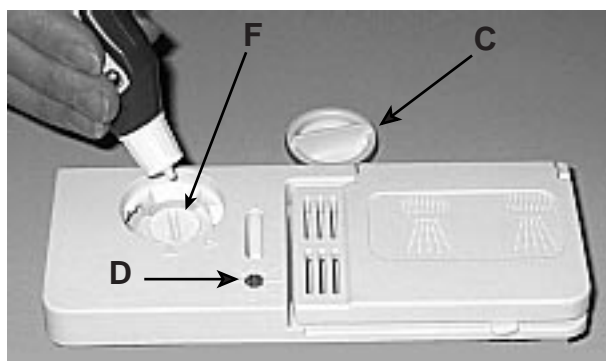
Het glansmiddel

Het glansmiddel maakt uw vaatwerk glanzender omdat het drogen bevordert wordt. Het glansmiddelbakje bevindt zich aan de binnenkant van de deur; het moet worden opgevuld als u ziet dat het leeg is doordat het controlelampje "D" aangaat.

(Als uw vaatwasser is voorzien van een controlelampje "gebrek glansmiddel" moet u het opvullen wanneer het lampje aangaat of knippert).

Glansmiddel bijvullen

Welk soort afwasmiddelbakje uw machine ook heeft, het glansmiddel bijvullen gaat altijd als volgt. Open de dop "C" tegen de klok in draaiend en vermijd bij het bijvullen dat het overloopt. De dosering kan bijgesteld worden door met een schroevendraaier aan de regulator "F" (onder de dop "C") te draaien. Er zijn 6 standen, normaal staat hij op 4.



Belangrijk:

Het bijstellen van de dosering van het glansmiddel zorgt ervoor dat het vaatwerk beter gedroogd wordt. Als het vaatwerk waterdruppels of watervlekken vertoont, dan moet u de afstelling op een hoger nummer zetten. Als het vaatwerk witte strepen vertoont draai dan de afstelling op een lager nummer.

Belangrijk

Er zijn tegenwoordig producten voor de vaatwasser in de handel die tegelijkertijd afwasmiddel, zout en glansmiddel bevatten (3 in 1). Als het water in uw waterleiding hard of heel hard is raden wij aan om toch zout in het zoutreservoir te doen, teneinde het vormen van witte strepen op het vaatwerk of op de binnenkant van de machine te vermijden. Voeg alleen glansmiddel toe, in het betreffende bakje, als het drogen van het vaatwerk niet bevredigend is. In ieder geval moet u zich nauwkeurig aan de instructies op de verpakking houden.

Vaatwerk inladen

Voordat u het vaatwerk en bestek in de korven rangschikt moet u de grofste etensresten eraf spoelen zodat de filters niet worden verstopt met het gevolg dat de machine minder efficiënt werkt.

Aangebrande en aangekoekte pannen moeten geweekt worden voordat ze worden afgewassen om herhaling van het afwassen te vermijden. Trek de korven uit voor het inladen van het vaatwerk.

Gebruik onderste korf

Plaats in de onderste korf het vuilere vaatwerk: pannen, deksels, borden, soepborden, zoals aangegeven in de afbeelding hiernaast. Schotels en grote deksels worden bij voorkeur aan de zijkanten geplaatst, maar zodanig dat ze de sproeiarmen niet belemmeren.

- pannen, slabakken enz. moeten altijd omgekeerd erin
- heel diep vaatwerk wordt schuin gezet zodat het water eruit kan lopen.

Steek het bestek één voor één in de vakjes;

- Zet het bestek in de korf: de messen en andere gebruiksvoorwerpen met scherpe punten moeten met de punten naar beneden worden geplaatst. Plaats al het bestek zodanig dat ze elkaar niet aanraken. Lepeltjes gaan in de hiervoor bestemde vakjes, als de korf is voorzien van zijvakjes (zie afb.A).

Extra-lang bestek gaat horizontaal aan de voorkant van de bovenkorf.

Gebruik bovenkorf

De bovenkorf is bestemd voor het fijnere en lichtere vaatwerk zoals glazen, theekopjes en koffiekopjes, schoteltjes, maar ook weinig vuile borden, lage sla-bakken en lage pannen.

Plaats de lichte stukken zodanig dat ze niet verplaatst kunnen worden door de waterstralen.

Plaatsing bovenkorf

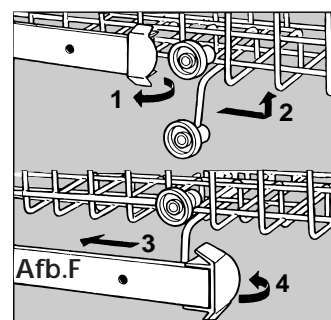
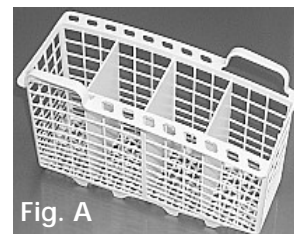
Het is mogelijk de bovenkorf te verstellen op de hoge of lage positie. Hiervoor opent u de vleugelsluitingen van de rails en trekt u de korf eruit. Plaats hem met de voorste wieltjes in de hoge of lage positie en duw hem in de rail geheel naar achteren. Sluit de vleugelsluitingen (zie afb.F).

Voorbeelden van ladingen

Onderkorf



Bovenkorf



Het starten van de machine

Het starten van een afwasprogramma...

Nadat alle handelingen in de voorgaande paragrafen zijn uitgevoerd en de waterkraan is opgedraaid, drukt u op de ON-OFF knop "A" op het bedieningspaneel; het controlelampje "B" gaat aan.

De machine is nu onder spanning en u kunt het afwasprogramma kiezen.

Starten en kiezen van het programma

Draai de keuzeknop "D" met de klok mee totdat het kerfje op de knop samenvalt met het nummer of het symbool van het programma dat u wilt instellen (raadpleeg vooral in het begin de programma-tabel op bladzijde 47).

Als de deur dicht is en u drukt op de startknop "R" dan hoort u een geluidssignaal en gaat het programma binnen een paar seconden beginnen.

Controlelampje programma-fasen

De vaatwasser is voorzien van 4 controlelampjes "G" die achtereenvolgens aangaan als de machine de betreffende fase van het programma aan het uitvoeren is.

De fasen zijn:



Voorwassen, wassen, spoelen, drogen

Uitschakelen of veranderen van een reeds begonnen programma...

Opgelet: u kunt een programma dat bezig is alleen annuleren als het net is begonnen.

Voor het veranderen van een programma houdt u de RESET-knop "R" ongeveer 5 seconden ingedrukt: u hoort een aangehouden geluidssignaal gevolgd door 3 korte pieptonen. Het controlelampje "G" gaat uit en alle instellingen zijn nu ongedaan gemaakt.

Voor het kiezen van een nieuw programma herhaalt u de handelingen in paragraaf "Starten en kiezen van het programma".

Belangrijk: de knop moet met de klok mee worden gedraaid van programma 1 tot aan programma 5, tegen de klok in van programma 5 tot aan programma 1.

Als u een stuk vaatwerk heeft vergeten in te laden...

Het is mogelijk de wascyclus te onderbreken door op de ON-OFF knop te drukken, waarna u het stuk vaatwerk inlaadt en bij het weer starten van de machine wordt het programma opgenomen op het punt waar het onderbroken was.

Is de stroom onderbroken? Is de deur geopend?

Het programma wordt onderbroken en neemt weer op als de stroom terug is of als de deur dicht gaat.

Aan het einde van het afwasprogramma...

Het einde van de cycle wordt aangegeven door 2 korte geluidssignalen en het knipperen van het controlelampje van het drogen.

- Schakel de machine uit door op knop "A" te drukken.
- Doe de waterkraan dicht.
- Wacht enkele minuten voordat u het vaatwerk eruit haalt: als u even wacht, met de stoom worden ze beter droog.
- Maak eerst de onderste korf leeg.

Als u de deur van de vaatwasser open doet terwijl het programma bezig is of net geëindigd moet u oppassen voor de hete stoom die eruit komt!

U beslist zelf wanneer de vaatwasser start.

Het vaatwerk is ingeladen; voordat u een programma kiest kunt u ook beslissen wanneer de machine moet starten.

Druk op knop "H" voor het uitstellen van de start van het wasprogramma met 12, 9, 6 of 3 uur. Bij iedere druk op de knop hoort u een geluidssignaal en gaat het controlelampje "G" aan dat correspondeert met het gekozen uitstel.

U kunt nu het gewenste programma kiezen en na het geluidssignaal begint het aftellen van de wachttijd.

Als u bijvoorbeeld de start heeft uitgesteld met 12 uren, zult u nadat u het programma heeft gekozen het controlelampje van 12 uren zien knipperen; daarna zullen achtereenvolgens de andere controlelampjes knipperen tot aan het aflopen van het geprogrammeerde uitstel. U ziet altijd in een oogopslag op welk punt het aftellen is.

Dubbele functie van de controlelampjes "G"

1) **knippert in overeenstemming met de uitgestelde start:** u wordt eraan herinnerd dat u de uitgestelde start heeft ingesteld

2) **blijft aan zonder knipperen onder het symbool van de fase:**

dit betekent dat het programma is gestart en dat het aan de fase bezig is die wordt aangegeven door het symbool zelf. Bent u van idee veranderd?

Als u van idee verandert kunt u een kortere uitgestelde start instellen: druk op de knop "H" voor het kiezen hiervan. U hoeft niet nogmaals het programma in te stellen.

Als u daarentegen de uitgestelde start wilt annuleren zodat het programma meteen begint, dan drukt u enkele malen achterelkaar op de knop "H" totdat de cycle begint en het controlelampje "G" aan gaat overeenkomstig met de fase van het begin van het programma.

Programmaoverzicht

Met het wassen in een vaatwasser is hygiëne en veilig schoonwassen gegarandeerd.

Programma	Aanwijzingen voor programma keuze	Beschrijving van de cycle	Wasmiddel voorwassen en wassen	Glansmiddel	Duur van het programma (tolerantie ±10%)
1) Normaal afwas	Normaal vuil vaatwerk en pannen. Dagelijkse normale cycle.	Was 60°C. Koud spoelen Warme spoeling 70°C. Drogen.	27 gr.	*	93'
2) Eco afwas	Programma voor ecologische was met laag energie verbruik, geschikt voor normaal vuil vaatwerk en pannen.	2 koude voorwassen Was 50°C. Warme spoeling 65°C. Drogen.	3+24 gr.	*	145'
3) Snel-Drogen	Zuinige snelle cycle voor weinig vuil vaatwerk, direct na gebruik.	Korte was met 47°C Warme spoeling 65°C. Drogen.	20 gr.	*	40'
4) Weken	Voorwassen in afwachting van de lading van de volgende maaltijd.	Korte koude was om aancoeken van etensresten te vermijden			12 '
5) Intensief	Erg vuil vaatwerk en pannen (niet voor breekbaar vaatwerk)	Voorwassen met water 40°C Was 65°C. 2 koude spoelingen. Warme spoeling 65°C. Drogen.	3+24 gr	*	120'

Zuinigheidsmaatregelen

- Voor het zuinigste gebruik is het belangrijk de vaatwasser indien mogelijk met volle lading te gebruiken. Teneinde een muffe lucht en aanroesten te vermijden kunt u het programma "weken" laten lopen..
- Kies het juiste programma: de keuze van het programma hangt af van het soort vaatwerk en hoe vuil het is.

- Voeg de juiste hoeveelheid afwasmiddel toe: als u er teveel in giet krijgt u geen schonere vaat, maar alleen een grotere inbreuk op het milieu.
- Het is niet nodig het vaatwerk te spoelen voordat u het in de machine laadt.

Onderhoud

Na iedere afwasbeurt

Na iedere afwasbeurt moet u de waterkraan dicht draaien en de deur van de machine op een kier laten staan zodat vochtigheid en dus muffe lucht niet worden vastgehouden.

Stekker uit het stopcontact

Voordat u overgaat tot schoonmaken of onderhoud van de machine moet u altijd de stekker uit het stopcontact halen: zo loopt u geen gevaar.

Geen oplosmiddelen of schuurmiddelen

De buitenkant van de machine en de deurrubbers worden met een vochtige doek gereinigd, nooit met een oplosmiddel of een schuurmiddel.

Eventuele vlekken op de binnenkant van de machine worden verwijderd met een doek die bevochtigd is met water en een beetje witte azijn of een speciaal reinigingsmiddel voor vaatwassers.

Als u op vakantie gaat

Wanneer u op vakantie gaat raden wij aan een wasprogramma met lege machine te laten lopen, de waterkraan dicht te draaien en de deur op een kier te laten: de deurrubbers gaan zo langer mee en er vormen zich geen onplezierige geuren.

Vervoer

Indien mogelijk moet u de machine rechtop houden; indien dit niet mogelijk is kunt u hem op zijn achterkant laten steunen.

De deurrubbers

Etensresten die aan de deurrubbers vast blijven kleven vormen één van de oorzaken van muffe lucht in de machine. Reinig ze regelmatig met een vochtige spons.

Reinigen en speciaal onderhoud

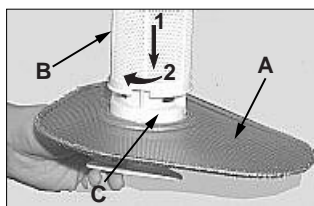
De filter-unit

Voor goede resultaten van de afwas moet de filter-unit worden schoon gemaakt. Het afwaswater wordt gereinigd van etensresten en perfect gefilterd weer in circulatie gebracht. Het is daarom noodzakelijk de grootste stukjes die in de beker "C" en in de filter "A" zijn achtergebleven te verwijderen: trek de beker aan zijn handvat naar boven. Spoel onder stromend water.

Eens per maand moet de hele filter-unit worden gereinigd: de beker C + de halfcirkelvormige filter A + de cilindrische filter B. De filter "B" wordt verwijderd door hem tegen de klok in te draaien. Gebruik bij het reinigen een niet-metalen borstel.

Zet de onderdelen weer in elkaar (zoals aangegeven in de afbeelding) en plaats de unit in de vaatwasser. Druk hem op zijn plaats.

De vaatwasser mag niet zonder filters worden gebruikt. De afwas wordt minder efficiënt uitgevoerd als de filters niet op de juiste wijze in hun behuizing zijn geplaatst en de vaatwasser kan eventuele schade oplopen.



Het reinigen van de sproeiarmen

Het kan gebeuren dat de gaatjes in de sproeiarmen verstopt raken met etensrestjes, controleer dit regelmatig en maak ze schoon (zie "Van dichtbij gezien" (intern) bij de letter F – 1).

Reinigen watertoevoerfilter

Reinig regelmatig de watertoevoerfilter (zie afbeelding 2) aan de uitgang van de kraan.

Draai de kraan dicht, schroef het uiteinde van de watertoevoerslang eraf, verwijder de filter en reinig hem zorgvuldig onder stromend water. Breng vervolgens de filter weer aan en schroef de slang weer vast.

Zijn er problemen?

Het kan gebeuren dat de vaatwasser niet of niet goed functioneert. Voordat u er hulp bijhaalt kijken we samen even wat er aan gedaan kan worden: het is mogelijk dat u vergeten heeft een knop in te drukken of een handeling uit te voeren die noodzakelijk is voor het functioneren van de machine.

De vaatwasser start niet

Heeft u gecontroleerd of:

de stekker goed in het stopcontact zit, de stroom niet is uitgevallen, de deur goed dicht is, de startknop op de positie "ON" staat, de waterkraan open staat.

De vaatwasser krijgt geen water

Heeft u gecontroleerd of:

de waterkraan wel open staat en goed is aangesloten aan de slang, uw huiswaterleiding soms geen water of onvoldoende druk geeft, de slang gekneld zit, de filter van de watertoevoerslang verstopt is. Het vaatwerk wordt niet schoon

Heeft u de juiste dosis afwasmiddel toegevoegd?

Is het programma dat u koos geschikt voor het soort vaatwerk dat is ingeladen?

Zijn de filter en de microfilter schoon?

Zijn de sproeiarmen vrij?

Het water loopt niet weg

Heeft u gecontroleerd of:

de afvoerslang soms gekneld zit.

Er zitten kalkvlekken of een witte waas op het vaatwerk

Heeft u gecontroleerd of:

de deksel van het zoutreservoir goed dicht is geschroefd, de dosering van het glansmiddel goed is afgesteld.

Storingssignalen

Uw vaatwasser is voorzien van een veiligheidssysteem dat eventuele storingen kan opsporen. Dergelijke storingen worden gesignaleerd door één of twee snel knipperende controlelampjes "G".

Nadat u genoteerd heeft welke controlelampjes er knipperen, zet u de machine uit en belt u de installateur.

Alarm kraan dicht

Als u vergeten bent de waterkraan open te draaien, wordt dit gedurende enkele minuten met korte geluidssignalen aangegeven. Zet de waterkraan open en u zult zien dat de machine na enkele minuten in werking treedt. Als u er niet bij bent als de pieptonen worden gegeven, dan wordt de machine geblokkeerd en de controlelampjes 2 en 3 (wassen en spoelen) gaan snel knipperen. Zet de machine uit met de ON-OFF knop, draai de waterkraan open, wacht ongeveer 20 seconden en zet vervolgens de machine weer aan; het gekozen programma start normaal.

Alarm filters verstopt

Als de machine is geblokkeerd en de controlelampjes 1 (voorwassen) en 3 knipperen snel (spoelen) betekent dit dat de filter is verstopt met voedselresten. Schakel de machine uit, maak de filter goed schoon en nadat u hem weer op zijn plaats heeft aangebracht zoals aangegeven op blz. 49, schakelt u hem weer in. Het gekozen programma start normaal.

Alarm storing aan de elektroklep van de watertoevoer.

Als controlelampje 2 (wassen) snel knippert moet u de vaatwasser na een minuut UIT DOEN EN WEER AAN DOEN. Als het alarm aan blijft moet u eerst de waterkraan dicht doen om overstroming te vermijden, vervolgens de stroom afsluiten en dan de installateur erbij roepen.

Mocht de machine ondanks alle controles nog niet werken en de storing blijft bestaan, roept u er dan een bevoegde installateur bij met vermelding van de volgende informatie:

- het soort storing

- de codenummers van het model (Mod.....) en het serienummer (S/N....) aangegeven op het etiket aan de zijkant van de deur.

Raadpleeg nooit onbevoegde installateurs en weiger niet-originele onderdelen.

Het installeren

Het plaatsen

Plaats de machine op de gewenste plek. Hij kan aansluiten aan de keukenkastjes ernaast of aan de muur, met de zijkant of met de achterkant. Hij is voorzien van watertoevoer- en afvoerslangen die naar links of naar recht gericht kunnen worden, al naar gelang de installatie-behoefte.

Dit model vaatwasser kan onder een aanrecht worden geplaatst en is voorzien van een bijgeleverde montage-kit met instructieblaadje.

Waterpas stellen

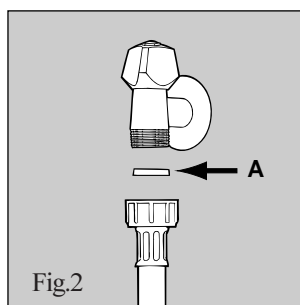
Als de machine geplaatst is kunt u indien nodig de hoogte ervan regelen en hem waterpas stellen door aan de stelschroeven te draaien; hij mag in ieder geval niet meer dan 2° hellen. Een goede horizontale positie zorgt voor het goed functioneren van de machine.

Koudwateraansluiting

De aansluiting aan de waterleiding mag uitsluitend worden uitgevoerd met de aanvoerbuis die bij het apparaat is bijgeleverd; gebruik geen ander soort buis. Als onderdelen moeten worden vervangen mogen alleen originele onderdelen worden gebruikt.

Sluit de aanvoerbuis aan een koudwaterkraan aan met een schroefdraad van $\frac{3}{4}$ gas en het bijgeleverde filtertje ertussen, en schroef hem goed vast aan de kraan. (zie afb.2).

Als de waterleidingsbuizen nieuw zijn of lange tijd niet gebruikt, dan moet u voordat u de machine aansluit eerst de kraan laten lopen totdat het water helder en zonder vuiltjes is. Anders bestaat het risico dat de watertoevoer verstopt raakt met schade aan de machine.



Warmwateraansluiting

De machine kan worden aangesloten aan de warmwaterkraan (centrale verwarming) als deze niet warmer is dan 60°C.

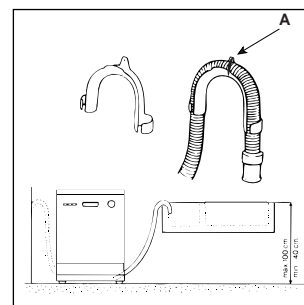
In dit geval wordt de wastijd met 15 minuten verkort en is het resultaat een beetje minder.

De warmwateraansluiting moet worden uitgevoerd op dezelfde wijze als de koudwateraansluiting.

Aansluiting afvoerslang

Steek de buis in een afvoerleiding met een minimum doorsnee van 4cm. of hang hem in de gootsteen. Vermijd knellingen of scherpe bochten. Het is handig de bijgeleverde speciale plastic elleboog (zie afbeelding) te gebruiken. Het deel van de buis dat is aangegeven met de letter A moet zich op een hoogte tussen 40 en 100 cm bevinden.

De buis mag niet onder water liggen.



Belangrijk: de speciale plastic elleboog moet stevig aan de muur worden bevestigd om te vermijden dat de afvoerslang beweegt en het water buiten de afvoer loost.

Elektrische aansluiting

Steek de stekker in een goed geaard stopcontact (het aarden is een veiligheidsgarantie die door de wet is voorgeschreven) nadat u heeft gecontroleerd of het voltage en de frequentie van uw net kloppen met de gegevens op het typeplaatje aan de binnenkant van de deur; controleer ook eerst het maximum vermogen van uw net en de machine, aangegeven op het typeplaatje. Als de stekker niet in het stopcontact past vervangt u de stekker, zo hoeft u geen adapters of dubbelstekkers te gebruiken, die oververhitting en schroeven kunnen veroorzaken.

Bij eventueel beschadigd raken van de voedingskabel moet u zich voor het vervangen hiervan uitsluitend wenden tot een bevoegde installateur.

La seguridad, una buena costumbre

ATENCIÓN

Leer atentamente las advertencias contenidas en el presente manual ya que suministran importantes indicaciones referidas a la seguridad de instalación, de uso y de mantenimiento.

CE Este aparato es conforme a las siguientes Normas Comunitarias:

- 73/23/CEE del 19/02/73 (Bajas Tensiones) y sucesivas modificaciones;

- 89/336/CEE del 03/05/89 (Compatibilidad Electromagnética) y sucesivas modificaciones.

- 97/17/CE (Etiquetado)

1. Elimine con cuidado el material del embalaje.

2. Después de haber quitado el embalaje, verifique la integridad del aparato. En caso de dudas, dirigirse a personal profesionalmente calificado.

3. El lavavajilla debe ser usado exclusivamente por adultos y para el lavado de vajilla de uso doméstico.

4. Reglas fundamentales a seguir en el uso:

- no toque la máquina descalzo o con las manos o pies mojados,

- no se aconseja recurrir a prolongaciones y tomas múltiples,

- durante la instalación, el cable de alimentación no debe sufrir plegaduras o compresiones relevantes y peligrosas,

- en caso de funcionamiento anómalo o de trabajos de mantenimiento desconecte el aparato de la red eléctrica.

5. Los niños deben mantenerse alejados de los detergentes y del lavavajilla cuando está abierto.

6. La máquina no se debe instalar nunca al aire libre, ni tampoco si el lugar está al reparo de un cobertizo, ya que es muy peligroso dejarla expuesta a la lluvia y a los temporales.

7. No toque la resistencia durante o inmediatamente después de un ciclo de lavado.

8. No se apoye ni se siente sobre la puerta abierta, se podría volcar el lavavajilla.

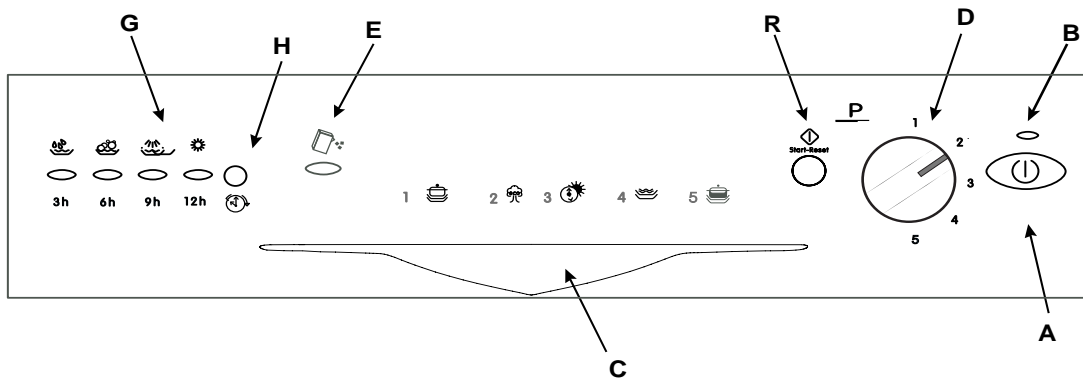
9. En caso de avería, cierre el grifo de entrada de agua y extraiga el enchufe del toma de pared. Luego consulte el capítulo «Algunos problemas» y si no encuentra una solución, llame a un centro de asistencia.

10. Los aparatos fuera de uso se deben inutilizar cortando el cable de alimentación y dañando el bloqueo de la puerta.

Para garantizar la eficacia y seguridad de este electrodoméstico:

- Diríjase exclusivamente al Servicio Técnico Oficial del Fabricante.
- Solicite siempre la utilización de recambios originales.

Vista de cerca (cuadro de mandos)



A Botón ON-OFF

B Lámpara testigo ON-OFF

C Manija de apertura de la puerta

D Botón de selección de programas

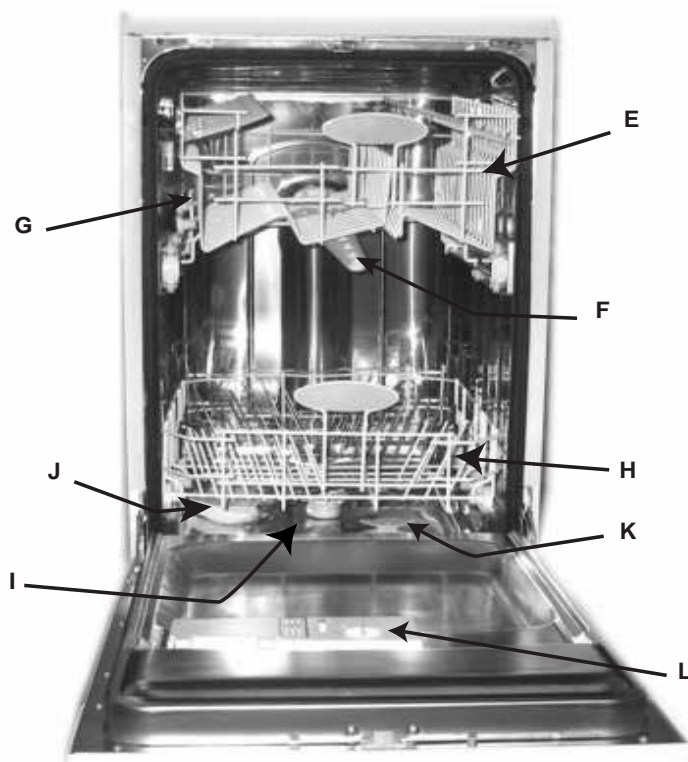
E Lámpara indicadora de falta de sal

G Lámparas testigo de avance del ciclo y retraso del comienzo

H Botón de selección de retraso del comienzo

R Botón Start/Reset

Vista de cerca (Interior)



- | | |
|--|--|
| E Canasto superior | I Rociador inferior |
| F Rociador superior | J Tapa del depósito de sal |
| G Regulación de la altura del canasto | K Filtro de lavado |
| H Canasto inferior | L Recipiente del detergente y del abrillantador |

Características técnicas

Largo	cm. 45
Profundidad	cm. 60
Altura	cm. 85
Capacidad	9 cubiertos normales
Presión agua alimentación	4,3 psi -145 psi- 30 KPa÷ 1MPa (0,3 ÷10 bar)
Tensión de alimentación	Véase placa de características
Potencia total absorbida	Véase placa de características
Fusible	Véase placa de características

Sal

La sal

La dureza del agua varía según la localidad. Si en el lavavajilla entrara agua dura, se formarían incrustaciones sobre la vajilla.

Gracias a un descalcificador que utiliza una sal específica para lavavajilla, se eliminan las sales de calcio del agua.

Carga de la sal en el descalcificador

Utilice siempre sal específica para lavavajilla.

El depósito de sal está debajo del canasto inferior y se llena de la siguiente manera:

1. Extraiga el canasto inferior, desenrosque y quite la tapa del depósito.

2. Si está cargando el depósito por primera vez, llénelo de agua.

3. Coloque el embudo suministrado en el equipo base, en el orificio, e introduzca 2 Kg de sal aproximadamente. Es normal que se derrame un poco de agua del depósito.

4. Enrosque nuevamente la tapa con cuidado.



El depósito de sal se debe llenar cuando centellea la luz indicadora de falta de sal "E". Después de cargar la sal por primera vez es normal que la luz piloto de falta de sal permanezca encendida o relampaguee durante 5 ciclos consecutivos.

Atención: Para evitar la formación de herrumbre, se recomienda cargar la sal **antes** de empezar el ciclo de lavado.

Regulación del consumo de sal

El lavavajilla ofrece la posibilidad de regular el consumo de sal en función de la dureza del agua que se utiliza, para poder, de este modo, optimizar y personalizar el consumo de sal llevándolo al nivel mínimo necesario.

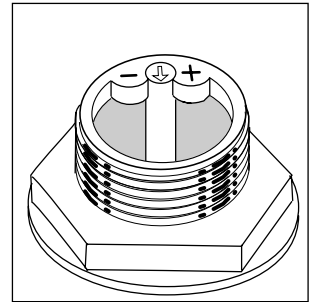
Podeis preguntar el grado de dureza de vuestra agua a la Sociedad suministradora de vuestra zona.

Para la regulación seguir las siguientes instrucciones:

1) Aflojar el tapón del depósito de sal.

2) En el collar del depósito se ha colocado una flecha (ver fig. al lado); si es necesario, girar la flecha desde el signo "-", en sentido antihorario, hacia el signo "+" según la dureza del agua de alimentación.

Es aconsejable efectuar la regulación según el siguiente esquema:



Dureza del agua					
°dH	°fH	mmol/l	Posición selector	Consumo sal (gramas-/ciclo)	Autonomía (ciclos\2kg)
0, 10	0, 17	0, 1,7	/	0	/
10, 25	18, 44	1,8, 4,4	-	20	60
25, 50	45, 89	4,5, 8,9	MED	40	40
> 50	> 89	> 8,9	+	60	25

Detergente y abrillantador

El detergente

Usar solamente detergente específico para lavavajilla. El abastecimiento del detergente se debe realizar antes del comienzo de cada ciclo de lavado respetando las indicaciones suministradas en la "Tabla de ciclos de lavado". El distribuidor de detergente se encuentra en la parte interna de la puerta.

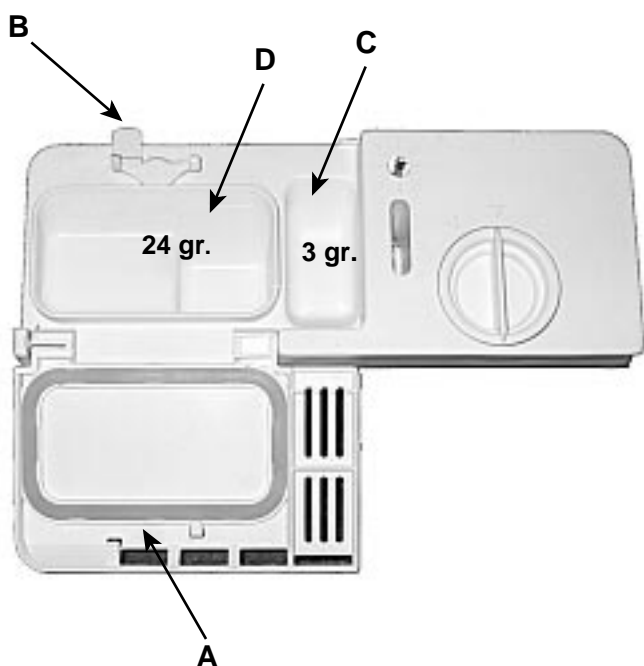
Carga del detergente

Para abrir la tapa "A" pulse el botón "B". El detergente para el lavado se introduce en las dos cubetas "C" y "D" hasta el borde.

Después de haber versado el detergente, cierre la tapa presionándola hasta el enganche.

En el comercio se puede encontrar detergente para lavavajilla en pastillas, en ese caso introduzca una pastilla en la cubeta "D" y cierre la tapa.

Atención: para facilitar el enganche de la tapa, antes del cierre, elimine eventuales residuos de detergente caídos en los bordes de la cubeta.



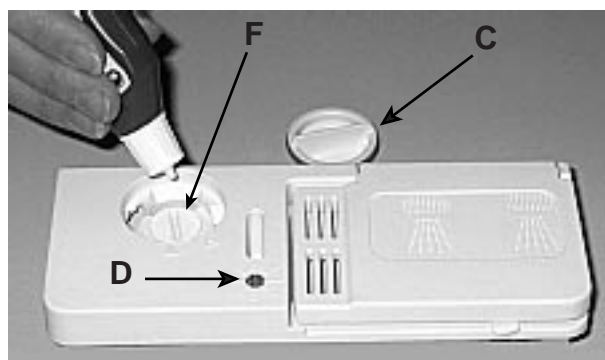
El abrillantador

El abrillantador vuelve su vajilla más brillante porque mejora su secado. El recipiente de abrillantador está ubicado dentro de la puerta, deberá llenarlo cuando vea el recipiente vacío a través de la mirilla "D".

(Si su lavavajilla posee una luz indicadora de "falta de abrillantador", deberá llenarlo cuando la misma centellea o se ilumina).

Carga del abrillantador

Para abrir el recipiente es necesario girar en sentido antihorario la tapa «C» y cuando vierta el abrillantador evite que se derrame. Se puede regular la cantidad de producto suministrada, accionando, con un destornillador, el regulador «F» colocado debajo de la tapa "C". Hay 6 posiciones posibles, normalmente está colocado en la 4.



Importante:

La regulación del suministro del abrillantador permite mejorar el secado.

Si sobre la vajilla lavada quedan gotas de agua o manchas, es necesario girar el regulador hacia los números más altos. Si la vajilla lavada presenta estriaciones blancas, girar el regulador hacia los números más bajos.

Atención

En los negocios, Ud. puede encontrar productos para el lavado de la vajilla que contienen detergente, sal y abrillantador (3 en 1). Si el agua con la que Ud. trabaja es dura o muy dura, le aconsejamos agregar sal en el correspondiente distribuidor, para evitar la formación de estriaciones blancas en la vajilla o en la cuba.

Agregue el abrillantador en el depósito sólo si el secado de la vajilla no es satisfactorio.

De todos modos, consulte atentamente las instrucciones del fabricante que se encuentran en los envases.

Carga de la vajilla

Antes de disponer la vajilla en los canastos, remueva los residuos de comida más grandes para evitar obstruir los filtros con la consiguiente reducción de la eficacia del lavado.

En el caso en que las ollas y sartenes tuvieran muchas incrustaciones, le aconsejamos colocarlas en remojo hasta que se realice el lavado.

De este modo evitará ulteriores lavados.

Extraer los canastos para facilitar la operación de carga de la vajilla.

Como utilizar el canasto inferior

Le aconsejamos colocar la vajilla más difícil de limpiar en el canasto inferior:

ollas, tapas, platos llanos y hondos, como se indica en las figuras del costado.

Las fuentes y las tapas grandes se colocan preferentemente a los costados del canasto, cuidando de no bloquear la rotación del rociador superior.

- ollas, ensaladeras, etc. deben estar siempre invertidas
- vajillas muy hondas se deben colocar en posición oblicua para permitir que el agua fluya.

- Introduzca los cubiertos en el cesto: los cuchillos y los utensilios con puntas cortantes se deben colocar con las puntas hacia abajo. Colóquelos de modo que no se toquen entre sí. Si el canasto está dotado de inserciones laterales las cucharitas se colocan singularmente en las correspondientes ranuras (ver la fig. A).

Los cubiertos particularmente largos se ubican en posición horizontal en la parte anterior del canasto superior.

Como utilizar el canasto superior

El canasto superior es adecuado para contener vajilla delicada y liviana como vasos, tazas de té y café, platitos, pero también platos, ensaladeras bajas, sartenes y cazuelas bajas, poco sucias.

- colocar la vajilla liviana de modo que no sea desplazada por los chorros de agua.

Cómo regular el canasto superior

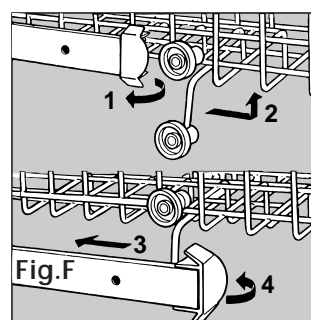
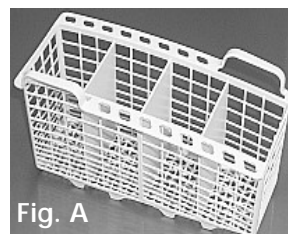
Es posible regular el canasto superior en una posición alta o baja. Para hacerlo abra las aletas de parada del riel y extraiga el canasto; colóquelo con los rodillos posteriores en posición alta o baja, luego hágalo deslizar a lo largo de las guías hasta hacer entrar también los rodillos anteriores; vuelva a cerrar las aletas para la parada (ver Fig. F).

Ejemplos de carga

canasto inferior



canasto superior



Funcionamiento de la máquina

Cómo iniciar un programa de lavado....

Después de haber efectuado todas las operaciones indicadas en los capítulos precedentes y haber abierto completamente el grifo de agua, pulse el botón ON-OFF "A" ubicado en el cuadro de mandos; la luz testigo "B" se iluminará.

A partir de ese momento, la máquina está encendida y puede elegir el programa de lavado.

Arranque y selección de un programa.

Gire la perilla de selección de programas "D", en sentido horario, hasta hacer coincidir la muesca de referencia que está sobre la perilla, con el número o símbolo del ciclo que se desea seleccionar (especialmente en los primeros tiempos, consulte la tabla de programas de la página 57). Si la puerta está cerrada, pulsando el botón Start "R" escuchará una señal sonora y en pocos segundos el programa comenzará.

Lámparas indicadoras de avance del ciclo

El lavavajilla está dotado de 4 lámparas testigo "G" que se iluminan, en sucesión, a medida que la máquina va ejecutando las fases del programa.

Estas fases son:



prelavado, lavado, enjuagues, secado

Anular o modificar un programa en curso.....

Premisa: Puede anular un programa en curso sólo si el mismo ha comenzado hace poco.

Para modificar un programa mantenga presionado el botón RESET "R" durante aproximadamente 5 segundos; escuchará una señal sonora prolongada seguida por 3 breves sonidos. Se apagará la luz testigo "G" y, a partir de ese momento, se anulaban todas las selecciones realizadas.

Para seleccionar un nuevo programa, repita las operaciones contenidas en el párrafo "Arranque y selección de un programa"

Atención: la perilla se debe girar en sentido horario desde el programa 1 al programa 5 y en sentido antihorario desde el programa 5 al programa 1.

Si ha olvidado introducir una vajilla...

Es posible interrumpir el ciclo de lavado pulsando el botón ON-OFF, luego introduzca la vajilla y al volver a encender la máquina, el ciclo recomenzará desde el punto en el cual se había interrumpido.

¿Se cortó la luz? ¿Abrió la puerta de la máquina?

El programa se interrumpe y luego se reanuda cuando vuelve la luz o cuando se cierra la puerta.

Al finalizar el lavado....

El final del ciclo está indicado por 2 breves señales sonoras y por el centelleo de la luz testigo correspondiente al secado.

- Apague la máquina pulsando el botón "A" .
- Cierre el grifo de agua.
- Espere algunos minutos antes de extraer la vajilla: si espera sólo un poquito, con el vapor se secan mejor.
- Vacíe primero el cesto inferior.

Advertencia: cuando abra la puerta del lavavajilla, si el ciclo de lavado aún continúa o recién ha terminado, tenga cuidado con el vapor caliente que sale, ¡se podría quemar!

Decide Ud. cuándo comenzar.

Ya ha cargado el lavavajilla, antes de seleccionar el programa más adecuado, puede elegir también cuándo hacerlo comenzar.

Pulse la tecla "H" para postergar el comienzo del ciclo de lavado en 12, 9, 6 o 3 horas. En cada presión, escuchará una breve señal sonora y verá encenderse la luz testigo "G" correspondiente al retraso seleccionado.

Ahora puede elegir el programa que desee y después de la señal sonora, comenzará la cuenta al revés, del tiempo de espera.

Si, por ejemplo, ha seleccionado un retraso de 12 horas, después de haber elegido el programa verá centellear la luz testigo de 12 horas, luego irán centelleando las otras luces testigo hasta que se cumpla el retraso programado. Sabrá siempre con sólo una mirada en qué punto está la cuenta al revés.

Doble función de las luces testigo "G"

1) centellean como consecuencia del retraso del comienzo: le recuerdan que ha seleccionado el comienzo retardado

2) permanecen encendidas sin centellear debajo del símbolo de la fase:

significa que el programa ha comenzado y está desarrollando la fase indicada por dicho símbolo.

¿Ha cambiado de idea?

Si cambia de idea, puede seleccionar un retraso del comienzo inferior: pulse el botón "H" para seleccionarlo. No es necesario reiniciar el programa.

Si, en cambio, desea anular el retraso seleccionado y desea hacer comenzar inmediatamente el programa, pulse el botón "H" varias veces hasta que el ciclo comience y la luz testigo "G" se encienda como consecuencia del comienzo del programa.

Tabla de programas

Lavando en lavavajilla tendrá la garantía de un ambiente higiénico y de una limpieza más segura.

Programa	Indicaciones para la elección de los programas	Descripción del ciclo	Detergente prelavado + lavado	Abrillantador	Duración del programa (tolerancia $\pm 10\%$)
1) Lavado Normal	Vajilla y ollas normalmente sucias. Ciclo estándar diario.	Lavado a 60°C Enjuague frío. Aclarado caliente a 70°C Secado	27 gr.	*	93'
2) Eco	Programa para un lavado ecológico, de bajo consumo energético, adecuado para vajilla y ollas normalmente sucias.	2 prelavados con agua fría, Lavado a 50°C Aclarado caliente a 65°C Secado	3+24 gr.	*	145'
3) Lavado Rápido-Secado	Ciclo económico y veloz para vajilla poco sucia, a utilizar inmediatamente después del uso.	Breve lavado a 47°C. Aclarado caliente a 65°C Secado	20 gr.	*	40'
4) Remojo	Lavado preliminar de ollas y vajilla a la espera de completar la carga en la sucesiva comida.	Breve lavado frío para impedir que los residuos de comida se sequen sobre la vajilla.			12'
5) Lavado Enérgico	Vajilla y ollas muy sucias (no usar para piezas delicadas).	Prelavado con agua caliente a 40°C. Lavado a 65°C. 2 enjuagues con agua fría. Enjuague caliente a 65°C Secado.	3+24 gr.	*	120'

Consejos para ahorrar

- Si es posible, es importante hacer funcionar el lavavajilla a plena carga para optimizar los consumos; para evitar que mientras tanto se formen malos olores e incrustaciones, se puede utilizar el ciclo de remojo.

- Elija el programa adecuado : la elección del programa depende del tipo de vajilla que se debe lavar y de su grado de suciedad.

- Dosificar la cantidad justa de detergente: si se excede la cantidad de detergente no se obtendrá una vajilla más limpia, sino solamente un mayor impacto ambiental.

- Es inútil enjuagar la vajilla antes de colocarla en la máquina.

Como mantener en buenas condiciones el lavavajilla

Después de cada lavado

Después de cada lavado, cierre el grifo de agua y deje entreabierta la puerta de modo que no restañen ni la humedad ni los malos olores.

Desconectar el aparato

Antes de realizar cualquier limpieza o mantenimiento, desconecte siempre el aparato del toma: no se corre ningún peligro.

Nada de solventes ni abrasivos

Para limpiar el exterior y las partes de goma del lavavajilla no es necesario usar ni solventes ni abrasivos, sino solamente un paño embebido en agua tibia y jabón.

Para eliminar eventuales manchas sobre la superficie de la cuba, utilizar un paño embebido en agua y un poco de vinagre blanco o un producto específico para la limpieza del lavavajilla.

Si vamos de vacaciones

Cuando se va de vacaciones, es aconsejable hacer un lavado con el lavavajilla vacío, luego desconectar el aparato, cerrar el grifo de entrada de agua y dejar entreabierta la puerta: las juntas durarán más tiempo y en su interior no se formarán olores desagradables.

En caso de traslado

En caso de traslado, mientras sea posible, mantenga el aparato en posición vertical; si fuera necesario, inclínelo sobre la parte posterior.

Las juntas.

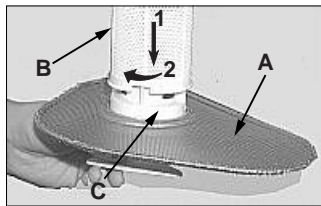
Uno de los factores responsables del restaño de olores en el interior del lavavajilla son los residuos de comida que permanecen en las juntas. Será suficiente limpiarlas periódicamente con una esponja humedecida.

Limpieza y mantenimientos particulares

El grupo filtrante

Si desea obtener siempre buenos resultados de lavado, es necesario limpiar el grupo filtrante.

Se eliminan los residuos de comida del agua de lavado y se vuelve a poner en circulación perfectamente filtrada. Por ello, después de cada lavado, es mejor eliminar los residuos más grandes que encuentre retenidos en el cartucho "C" y en el filtro semicircular A; para extraerlos tire del mango del cartucho hacia arriba. Bastará enjuagarlos bajo el agua corriente.



Una vez por mes es necesario limpiar cuidadosamente todo el grupo filtrante: cartucho C + filtro semicircular A + filtro cilíndrico B. El filtro "B" se extrae girándolo en sentido antihorario.

Para la limpieza puede utilizar un cepillo no metálico. Vuelva a colocar juntas las piezas (como se indica en la figura) y vuelva a introducir el grupo en el lavavajilla. Colóquelo en su alojamiento ejerciendo una presión hacia abajo.

El lavavajilla no se debe utilizar sin filtros. Si no introduce

correctamente los filtros se reducirá la eficacia del lavado, e incluso se podría dañar el lavavajilla.

Limpieza de los brazos rociadores

Puede suceder que algunos residuos de comida se peguen en los brazos rociadores obstruyendo los orificios; controlarlos periódicamente y limpiarlos (ver Vista de cerca (interior) letras F - I).



Limpieza del filtro de entrada de agua

Limpia periódicamente el filtro entrada de agua (ver Fig. 2 capítulo "Instalación") colocado a la salida del grifo. Después de haber cerrado el grifo, desenroscar la extremidad del tubo de carga de agua, extraer el filtro y limpiarlo delicadamente bajo un chorro de agua corriente; luego introducir nuevamente el filtro y volver a enroscar el tubo.

Algunos problemas

Puede suceder que el lavavajilla no funcione o no funcione bien. Antes de llamar a la asistencia, veamos juntos que se puede hacer: es posible que se haya olvidado de presionar alguna tecla o no haya hecho, por distracción, una maniobra necesaria para que la máquina funcione.

El lavavajilla no arranca

Controlar si:

el enchufe está bien introducido en el toma, hay corriente en la casa, la puerta está bien cerrada, el pulsador de encendido-apagado está en la posición «ON», el grifo está abierto.

El lavavajilla no carga agua

Controlar si:

el grifo está abierto y bien conectado al tubo, falta agua en la casa o no llega con suficiente presión, el tubo está plegado, el filtro del tubo de alimentación de agua está obstruido.

La vajilla no está limpia

Ha colocado la dosis justa de detergente?

El programa de lavado seleccionado es el adecuado para la vajilla que ha cargado?

El filtro y el microfiltro están limpios?

Los rociadores están libres?

El lavavajilla no descarga

Controlar si:

el tubo de descarga está plegado.

Sobre la vajilla quedan depósitos calcáreos o una pátina blanca

Controlar si:

la tapa del depósito de sal está bien cerrada, la dosificación de abrillantador está bien regulada.

Mensajes de error.

Su lavavajilla está dotado de un sistema de seguridad capaz de

detectar eventuales anomalías de funcionamiento. Dichas anomalías están indicadas por una o dos luces testigo "G" centelleantes con frecuencia rápida.

Después de haber anotado cuáles luces testigo centellean, apague la máquina y llame a la asistencia técnica.

Alarma por grifo cerrado

Si se ha olvidado de abrir el grifo de agua, su máquina se lo indica durante algunos minutos con breves señales sonoras. Abra el grifo y verá que la máquina, después de algunos minutos, vuelve a funcionar. Si Ud. no está presente cuando se emiten los sonidos, la máquina se bloquea y las luces testigo 2 y 3 (lavado y aclarados) centellean con frecuencia rápida. Apáguela con el botón On-Off, abra el grifo de agua y después de haber esperado aproximadamente 20 segundos, vuelva a encender la máquina; repita las operaciones de programación.

Alarma por filtros atascados

Si la máquina está bloqueada y centellean con frecuencia rápida las luces testigo 1 (prelavado) y 3 (aclarados) significa que el filtro está atascado por residuos de comidas. Apague la máquina, limpie cuidadosamente el filtro y después de haberlo colocado en su lugar, vuelva a encender la máquina. Repita las operaciones de programación.

Alarma por avería en la electroválvula de carga de agua.

Si centellea con frecuencia rápida la luz testigo 2 (lavado) APAGUE Y VUELVA A ENCENDER el lavavajilla después de un minuto. Si la alarma permanece, primero cierre el grifo de agua para evitar inundaciones, luego desconecte el aparato y llame a la asistencia técnica.

Si no obstante todos los controles, el lavavajilla no funciona y le es inconveniente por Ud. encontrado, permanece, llame al centro de asistencia autorizado más cercano, comunicando la siguiente información.

- el tipo de avería

- la sigla del modelo (Mod. ...) y el número de serie (S/N ...) indicados en la chapa aplicada en la parte lateral de la contrapuerta.

No recurra nunca a técnicos no autorizados y rechace siempre la instalación de repuestos no originales.

Instalación

Ubicación

Ubicar la máquina en el lugar previamente elegido. La máquina se puede hacer adherir, con los costados o con la parte posterior, a los muebles adyacentes o a la pared. El lavavajilla posee tubos para la alimentación y para la descarga de agua que se pueden orientar hacia la derecha o hacia la izquierda para permitir una adecuada instalación.

Este modelo de lavavajilla se puede empotrar debajo de una encimera continua, por lo tanto, se suministra con el aparato, un kit de montaje que incluye una hoja de instrucciones.

Nivelación

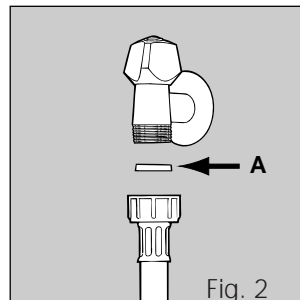
Una vez colocada la máquina accionar los pies atornillándolos y desatornillándolos a los fines de regular, si es necesario, la altura de la máquina y nivelarla de modo que se encuentre horizontal; de todos modos, nunca debe estar inclinada más de 2°.

Una buena nivelación asegurará el correcto funcionamiento del lavavajilla.

Conexión a la toma de agua fría

La conexión del electrodoméstico a la red de agua se debe realizar exclusivamente con el tubo de carga suministrado con el aparato, no utilice tubos diferentes. En caso de sustitución utilice sólo repuestos originales.

Conecte el tubo de carga a una toma de agua fría con boca roscada de 3/4 gas, interponiendo entre ellos el filtro suministrado con el aparato y teniendo cuidado de enroscarlo estrechamente al grifo (ver fig. 2).



Si los tubos de agua son nuevos o permanecieron inactivos durante mucho tiempo, antes de realizar la conexión, verifique, haciéndola correr, que el agua se vuelva límpida y no contenga impurezas. Sin esta precaución, existe el riesgo de que el lugar por donde entra el agua se tape, dañando su lavavajilla.

Conexión a la toma de agua caliente

La máquina puede ser alimentada con agua caliente de la red (instalación central, termosifones) que no supere los 60°C de temperatura.

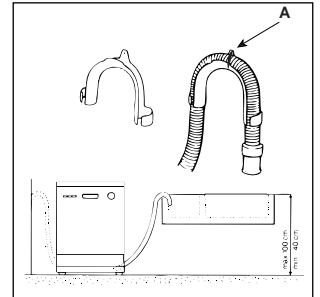
En este caso el tiempo de lavado disminuirá unos 15 minutos aproximadamente y la eficacia del lavado se reducirá levemente.

La conexión se debe realizar a la toma de agua caliente de la misma manera descrita para la conexión a la toma de agua fría.

Conexión al tubo de descarga

Introduzca el tubo de descarga en una tubería de descarga que tenga un diámetro mínimo de 4 cm. o apóyelo en el lavamanos. Evite estrangulaciones o curvas excesivas. Puede ubicarlo de modo óptimo utilizando un codo especial de plástico suministrado con la máquina (ver la figura). La parte del tubo marcada con la letra A debe estar a una altura comprendida entre 40 y 100 cm.

El tubo no debe estar sumergido en agua.



Atención: *el especial codo de plástico se debe fijar firmemente a la pared para evitar que el tubo de descarga se mueva y vierta el agua fuera de la descarga.*

Conexión eléctrica

Introducir el enchufe en un toma de corriente que posea una eficiente conexión a tierra (la puesta a tierra de la instalación es una garantía de seguridad prevista por la ley), después de haber verificado que los valores de tensión y de frecuencia de la red correspondan a aquellos indicados en la chapa situada en la contrapuerta inoxidable de la máquina, y que la instalación eléctrica a la cual la misma se conecta sea compatible con la corriente máxima indicada en dicha chapa. Si el toma de corriente al cual se conecta la máquina no se corresponde con el enchufe, sustituirlo con uno adecuado, antes que utilizar adaptadores o derivadores ya que los mismos podrían provocar calentamientos o quemaduras.

En caso de cable de alimentación estropeado, se recomienda contactar exclusivamente los Centros de Asistencia Técnica autorizados para la sustitución.

A segurança, um bom costume

ATENÇÃO

Ler atentamente as advertências contidas no presente livrete porque elas fornecem importantes indicações concernentes a segurança da instalação, da utilização e da manutenção.

Este equipamento é conforme às seguintes Directivas Comunitárias:

- 73/23/CEE (Baixas Tensões) e sucessivas modificações;
- 89/336/CEE(Compatibilidade Electromagnética) e sucessivas modificações.

- 97/17/CE E (Rotulagem)

1. Eliminar com cuidado o material da embalagem.

2. Depois de retirado da embalagem, verificar o bom estado do aparelho. No caso de dúvida, contactar pessoal profissionalmente qualificado.

3. A máquina de lavar louça deve ser utilizada exclusivamente por adultos e para lavar louça de uso doméstico.

4. Regras fundamentais a serem seguidas na utilização:

- não tocar a máquina com os pés descalços ou com as mãos ou pés molhados,

- desaconselhamos o recurso a extensões e fichas múltiplas,

- durante a instalação o cabo de alimentação não deve ser dobrado ou sofrer pressões grandes e perigosas,

- no caso de funcionamento irregular ou de operações de manutenção, desligar o aparelho da rede eléctrica.

5. As crianças devem ser mantidas longe dos detergentes e da máquina de lavar louça quando a mesma estiver aberta.

6. O aparelho nunca deve ser instalado ao aberto, mesmo se o espaço for protegido por um telhado, e é muito perigoso deixá-la exposta às chuvas e temporais.

7. Não tocar a resistência durante nem logo após um ciclo de lavagem.

8. Não apoiar-se nem sentar-se na porta aberta, a máquina de lavar louça pode tombar

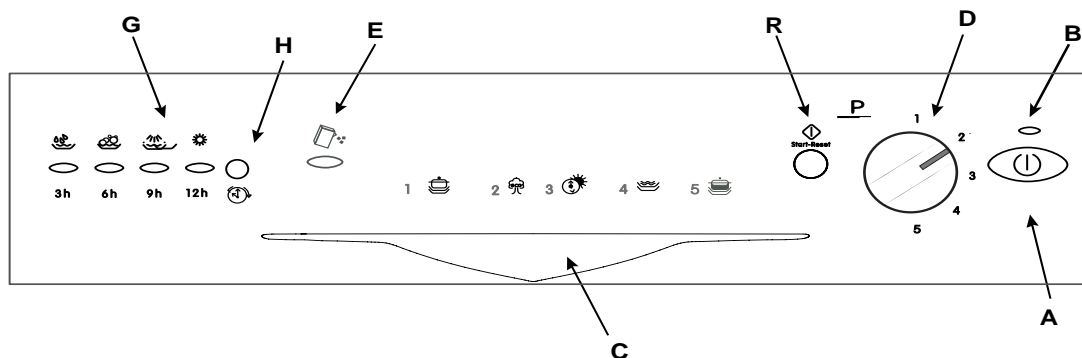
9. No caso de avarias, fechar a torneira da entrada de água e remover a ficha da tomada da parede. Em seguida experimentar consultar o capítulo "Há um problema" e se não encontrar uma solução, contactar o centro de assistência técnica.

10. Os aparelhos sem mais uso devem ser feitos inutilizáveis, para isto cortar o cabo de alimentação e romper o sistema de bloqueio da porta.

Para garantir a eficiência e a segurança deste electrodoméstico:

- dirija-se exclusivamente a centros de assistência técnica autorizados
- solicite sempre a utilização de peças originais

Vista de perto (quadro de comandos)



A Botão ON-OFF

B Luz indicadora ON-OFF

C Alça de abertura porta

D Botão selector de program

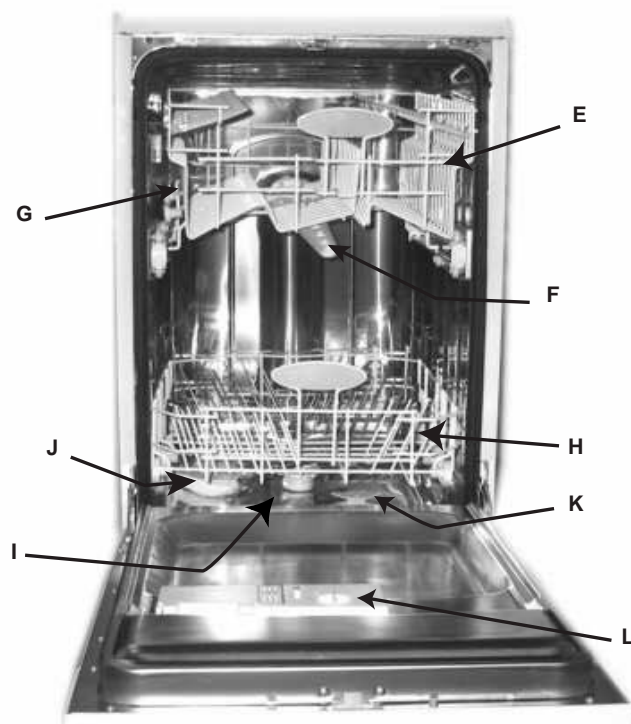
E Luz indicadora de falta de sal

G Luzes indicadoras do avançamento do ciclo e do início posterior

H Selector início posterior

R Botão de Start (Início)/Reset (Reinício)

Vista de perto (Interno)



E Cesto superior

F Distribuidor superior

G Regulação altura cesto

H Cesto inferior

I Distribuidor inferior

J Tampa recipiente sal

K Filtro lavagem

L Recipiente detergente e preparado para brilho

Características técnicas

Largura	cm. 45
Profundidade	cm. 60
Altura	cm. 85
Capacidade	9 talheres standard
Pressão de água alimentação	4,3 psi - 145 psi (30 KPa÷ 1MPa) (0,3 ÷10 bar)
Tensão de alimentação	Ver etiqueta características
Potência total absorvida	Ver etiqueta características
Fusível	Ver etiqueta características

Sal

O sal

Segundo a localidade a água será mais dura ou menos dura. Se à máquina de lavar louça for fornecida água dura, sais podem formar crostas na louça.

Graças a um descalcificador que utiliza um sal específico para máquina de lavar louça, elimina-se o calcário da água.

Carregamento do sal no descalcificador

Utilizar sempre sal específico para máquinas de lavar louça. O recipiente do sal é embaixo do cesto inferior e deve ser enchido da seguinte maneira:

1. Extrair o cesto inferior, desenroscar e retirar a tampa do recipiente.
2. A primeira vez que colocar sal no recipiente, enchê-lo de água.
3. Colocar o funil fornecido no furo e deitar cerca de 2 Kg. de sal. É normal que um pouco de água vaze do recipiente.
4. Enroscar novamente a tampa com cuidado.



É necessário encher de sal o recipiente quando acender-se o indicador luminoso de falta de sal "E".

Depois de ter carregado de sal pela primeira vez, é normal que o indicador luminoso de aviso de falta de sal permaneça aceso ou a piscar os 5 ciclos seguintes.

Atenção: Para evitar a formação de ferrugem, é aconselhável carregar logo **antes** de iniciar um ciclo de lavagem.

Regulação do consumo de sal

A máquina de lavar louça é predisposta para a regulação do consumo de sal em função da dureza da água utilizada de maneira a otimizar e personalizar o consumo de sal no mínimo nível necessário.

Informe-se junto da Entidade fornecedora da água da sua zona sobre o

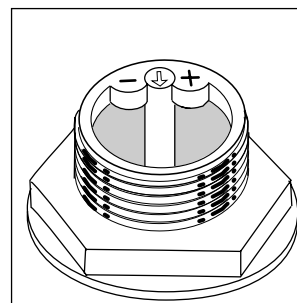
grau de dureza da mesma.

Para a regulação obedecer às seguintes instruções:

1) Desatarraxar a tampa do recipiente para o sal

2) Na argola do recipiente está situada uma seta (ver fig. ao lado), virar, se for necessário, a seta com o sinal "-", no sentido dos ponteiros do relógio, na direcção do sinal "+" segundo a dureza da água fornecida.

É aconselhável efectuar a regulação segundo o seguinte esquema:



Dureza da água					
°dH	°fH	mmol/l	Posição selector	Consumo sal (gramas/ciclo)	Autonomia (ciclos/2kg)
0, 10	0, 17	0, 1,7	/	0	/
10, 25	18, 44	1,8, 4,4	-	20	60
25, 50	45, 89	4,5, 8,9	MED	40	40
> 50	> 89	> 8,9	+	60	25

Detergente e preparado para brilho

O detergente

Utilizar somente detergente específico para máquina de lavar louça. O detergente deve ser colocado antes do início de cada ciclo de lavagem em base às indicações fornecidas na "Tabela dos ciclos de lavagem". O distribuidor do detergente encontra-se no interior da porta.

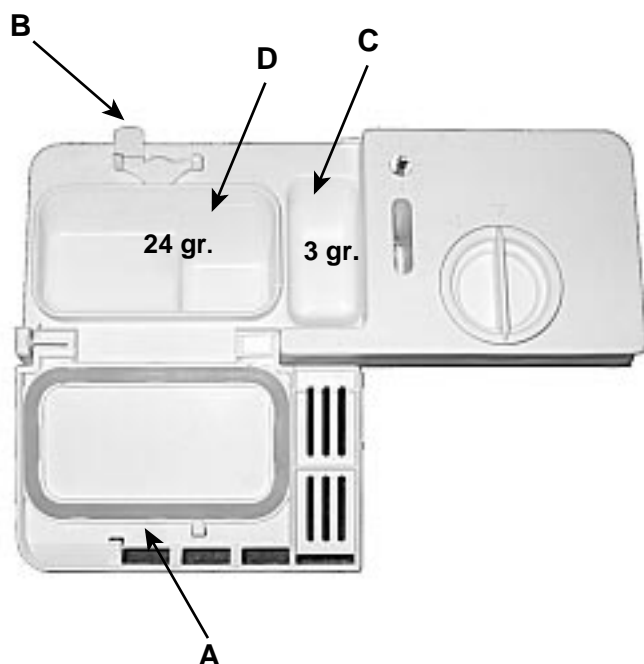
Carregamento de detergente

Para abrir a tampa "A" carregue no botão "B". O detergente para a lavagem deve ser colocado nas duas gavetas "C" e "D" até a beira.

Depois de ter deitado o detergente, feche a tampa e aperte-a até o 'clique'.

Nas lojas há a venda detergentes para máquinas de lavar louça em pastilhas, se for empregá-los, coloque uma pastilha no recipiente "D" e feche a tampa.

Atenção: para facilitar o enganche da tampa, remover, antes de fechá-lo, eventuais resíduos de detergente caídos nas beiras do distribuidor.



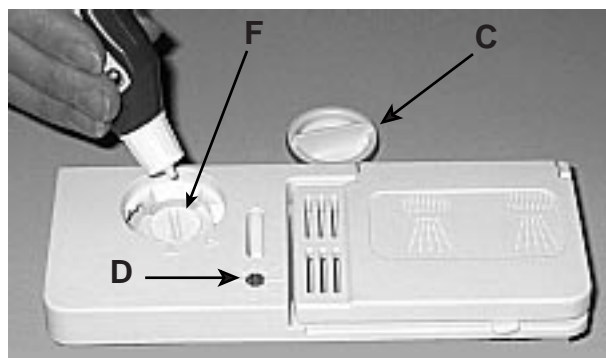
O preparado para brilho

Este aditivo torna a louça mais brilhante porque enxuga-se melhor. O recipiente para aditivo para brilho fica dentro da porta, será necessário enchê-lo quando vir que o recipiente está vazio, através do indicador óptico "D".

(Se a máquina de lavar for equipada com indicador luminoso de "falta de aditivo para brilho", encha de aditivo quando piscar ou acender-se).

Carregamento do preparado para brilho

Para abrir o recipiente é necessário girar no sentido horário a tampa "C" e quando deitar o preparado para brilho evitar que o mesmo vaze. É possível regular a quantidade de produto distribuída, utilizando uma chave de fendas no regulador "F" situado embaixo da tampa "C". Há 6 possibilidades de posições, normalmente é regulado na 4.



Importante:

A regulação da distribuição do preparado para brilho permite enxugar melhor.

Se na louça lavada houver gotas de água ou manchas, é necessário girar o regulador para números mais altos. Se a louça lavada tiver listras brancas, girar o regulador para números mais baixos.

Atenção

No comércio há a venda produtos para lavar louça que já contêm detergentes, sal e aditivo para brilho (3 em 1). Se a sua água for muito dura, é aconselhável acrescentar, em todo o caso, mais sal da respectiva gaveta, para evitar a formação de manchas brancas na louça ou no tambor da máquina.

Deite aditivo para brilho no compartimento somente se a louça não estiver a enxugar-se de maneira satisfatória. Em todo o caso, consulte com atenção as instruções do produtor nas embalagens.

Carregar a louça

Antes de distribuir a louça nos cestos, remover os maiores resíduos de comida para evitar obstruir os filtros com a consequente redução da eficiência da lavagem.

Se as panelas ou frigideiras tiverem muitas crostas, é aconselhável deixá-las de molho a aguardar a lavagem.

Desta maneira evitam-se lavagens posteriores.

Retirar os cestos para facilitar a operação de carregar a louça.

Como utilizar o cesto inferior

No cesto inferior é aconselhável colocar os utensílios mais difíceis:

panelas, tampas, pratos rasos e de sopa, da maneira ilustrada na figura ao lado.

As travessas e as tampas maiores devem ser acomodadas preferivelmente nos lados do cesto, mas sem bloquear a rotação do braço distribuidor superior.

- panelas, saladeiras etc. devem sempre estar viradas para baixo

- utensílios muito fundos devem ser acomodados em posição oblíqua, para permitir o fluxo da água.

- Inserir os talheres no cestinho: as facas e os utensílios com cabos cortantes devem ser carregados com os cabos para baixo. Dispor todos os talheres de maneira que não se encostem um com os outros. Se o cestinho for dotado de compartimentos laterais as colherinhas devem ser enfiadas uma por uma nas apropriadas aberturas (veja a Fig. A).

Os talheres muito compridos devem ser acomodados em posição horizontal na parte dianteira do cesto superior.

Como utilizar o cesto superior

O cesto superior é ideal para conter peças delicadas e leves como copos, chávenas de chá e café, pires e também pratos, saladeiras rasas, frigideiras e panelas baixas pouco sujas.

- Colocar as peças leves de maneira que não sejam deslocadas pelos jactos de água.

Como regular o cesto superior

É possível regular o cesto superior numa posição alta ou baixa. Para isto abrir as abas de paragem dos carris e desenfiar o cesto; colocá-lo com as rodinhas traseiras na posição alta ou baixa desejada e em seguida deslizá-lo ao longo dos carris até que também as rodinhas dianteiras encaixem-se; fechar as abas de paragem (veja a Fig. F).

Exemplos de carregamentos

canasto inferior



canasto superior

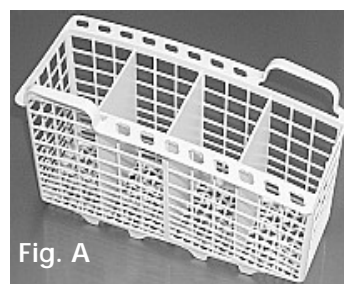


Fig. A

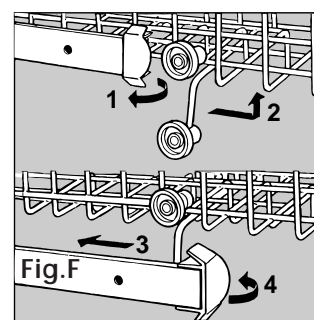


Fig. F

Come colocar a máquina em funcionamento

Como iniciar um programa de lavagem

Depois de ter efectuado todas as operações apresentadas nos capítulos anteriores e ter aberto inteiramente a torneira de água, carregue no botão ON-OFF "A" situado no quadro de comandos; a luz indicadora "B" acender-se-á.

Neste ponto a máquina de lavar louça estará sob tensão e será possível seleccionar um programa de lavagem.

Início e selecção do programa.

Rode o botão de selecção de programas "D" na direcção dos ponteiros do relógio até a marca de referência do botão coincidir com o número ou símbolo do ciclo que desejar programar (consulte, especialmente nos primeiros tempos, a tabela dos programas da pág.67).

Se a porta estiver fechada e carregar no botão Start "R" ouve-se um sinal acústico e, dentro de poucos segundos, o programa iniciará.

Luzes indicadoras do avanço do ciclo

A máquina de lavar louça é dotada de 4 luzes indicadoras "G" que acendem-se em sequência quando a máquina estiver a efectuar a respectiva fase do programa .



Estas fases são:

pré-lavagem, lavagem, enxaguada, enxugada

Anulação ou modificação de um programa em curso.....

Premissa: é possível anular um programa em curso, se tiver começado há pouco tempo.

Para mudar o programa mantenha cerca de 5 segundos pressionado o botão RESET "R": ouvirá um longo sinal acústico seguido de 3 breves bips. Apaga-se a luz indicadora "G" e, nesta altura todas as programações realizadas terão sido anuladas.

Para seleccionar um novo programa, repita as instruções apresentadas no parágrafo "Início e definição do programa"

Atenção: o botão deve ser rodado na direcção dos ponteiros do relógio do programa 1 rumo ao programa 5, mas na direcção contrária aos ponteiros do relógio do programa 5 rumo ao programa 1.

Se tiver esquecido de colocar algo na máquina ...

É possível interromper o ciclo de lavagem se carregar no botão ON-OFF e, em seguida, colocar dentro a louça e, quando ligar novamente a máquina, o ciclo reiniciará do ponto em que tiver sido interrompido.

Houve interrupção da corrente eléctrica? Abriu a porta da máquina?

O programa interrompe-se e poderá reiniciar quando a electricidade voltar ou quando a porta for fechada.

No fim da lavagem

Para avisar o fim do ciclo tocam 2 breves sinais acústicas e acende-se intermitente a luz indicadora correspondente à enxugada.

- Para desligar a máquina carregue no botão "A" .
- Feche a torneira da água.
- Aguarde alguns minutos antes de tirar a louça da máquina: se aguardar um pouco, com o vapor se enxugará melhor.
- Esvazie primeiro o cesto inferior.

Advertência: quando abrir a porta da máquina de lavar louça, se houver um ciclo de lavagem em curso ou recém terminado, tome cuidado com o vapor quente que sairá, poderá queimar-se.

Decida quando iniciar.

Colocou na máquina de lavar pratos o que é necessário lavar, entretanto antes de escolher o melhor programa, também poderá escolher quando iniciar a lavar.

Carregue no botão "H" e poderá adiar o início do ciclo de lavagem de 12, 9, 6 ou 3 horas. Cada vez que premi-lo, ouvirá um aviso sonoro e verá que se acende o indicador "G" correspondente ao adiamento seleccionado.

Agora pode escolher o programa que desejar e, depois do aviso sonoro, começará a contagem regressiva do tempo de espera.

Se, por exemplo, tiver programado um início adiado de 12 horas, depois de ter escolhido o programa **piscará** o indicador luminoso das 12 horas e, em seguida, piscarão, uma depois da outra, os demais indicadores luminosos até chegar a hora do programa com início posterior. Poderá saber sempre com uma olhada em que altura está a contagem regressiva.

Dupla função dos indicadores "G"

1) **piscam em correspondência ao início adiado:** a lembrar que foi programado um início posterior.

2) **permanecem acesos, sem piscar, abaixo do símbolo da fase:**

significa que o programa começou e está a realizar a fase indicada pelo respectivo símbolo.

Mudou de ideia?

Se mudar de ideia, é possível programar uma espera menor pelo início: carregue no botão "H" para seleccioná-lo. Não é necessário redefinir o programa.

Por outro lado, se deseja cancelar o prazo programado e desejar iniciar já o programa, carregue no botão "H" várias vezes, até o ciclo iniciar e o indicador luminoso "G" acender-se em correspondência à fase de início do programa.

Tabela dos programas

Com a lavagem na máquina de lavar louça, terá a garantia de um ambiente higiénico e de uma limpeza mais segura.

Programa	Indicações para a escolha dos programas	Descrição do ciclo	Detergente Lavagem prévia + lavagem	Preparado para brilho	Duração do programa (tolerância $\pm 10\%$)
1) Lavagem Normal	Louça e painéis normalmente sujas. Normal ciclo diário.	Lavagem a 60°C Enxagua a frio Enxaguada quente a 70°C Enxugar	27 gr.	*	93'
2) Eco	Programa para lavagem ecológica, com baixos consumos de energia, adequado para louça e painéis normalmente sujas.	2 Pré-lavagens com água fria Lavagem a 50°C Enxaguada quente a 65°C Enxugar	3+24 gr.	*	145'
3) Lavagem Rápida-Enxugar	Ciclo económico com utilização rápida, para louça pouco suja, logo após a utilização.	Lavagem breve a 47°C. Enxaguada quente a 65°C Enxugar	20 gr.	*	40'
4) Molho	Lavagem preliminar de painéis e louça a aguardar completar a carga com a refeição seguinte.	Lavagem breve a frio para impedir que os resíduos de comida sequem na louça.			12'
5) Lavagem Vigorosa	Louça e painéis muito sujas (não deve ser utilizada com peças delicadas).	Lavagem prévia com água quente a 40°C Lavagem a 65°C. 2 enxaguadas com água fria Enxagua a quente a 65°C. Enxuga.	3+24 gr	*	120'

Conselhos para economizar

- É importante utilizar a máquina de lavar louça se possível com a carga plena para otimizar os consumos; para evitar que entretanto formem-se cheiros desagradáveis e crostas, pode-se utilizar o ciclo de molho.

- Escolher o programa adequado : a escolha do programa depende do tipo de louça a ser lavada e do seu nível de sujidade.

- Dosar a justa quantidade de detergente: um excesso na quantidade de detergente não proporciona louça mais limpa, mas somente um maior impacto no ambiente.

- Não vale a pena enxaguar a louça antes de colocá-la na máquina.

Come manter em bon estado a máquina de lavar louça

Depois de cada lavagem

Depois de cada lavagem, fechar a torneira de água e deixar a porta entreaberta de maneira que não estagne humidade, nem maus cheiros.

Remover a ficha

Antes de efectuar qualquer operação de limpeza ou manutenção, remover sempre a ficha da tomada: não correr nenhum risco.

Nada de solventes nem abrasivos

Para limpar o exterior e as partes de borracha da máquina de lavar louça não é necessário utilizar solventes nem abrasivos, mas apenas um pano molhado com água tépida e sabão.

Para eliminar eventuais manchas na superfície interior, utilizar um pano molhado de água e um pouco de vinagre branco ou um produto específico para a limpeza da máquina de lavar louça.

Ao sair de férias

Quando for de férias, é aconselhável realizar uma lavagem sem louça, em seguida retirar a ficha, fechar a torneira da água e deixar a porta entreaberta: as guarnições durarão mais e no interior não se formarão cheiros desagradáveis.

No caso de mudança

No caso de mudança manter, se possível, a máquina na posição vertical; se for necessário, incliná-la sobre a parte traseira.

As guarnições.

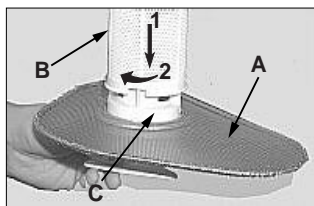
Um dos factores responsáveis pela estagnação de cheiros no interior da máquina de lavar louça é a acumulação de resíduos de comida que permanecem nas guarnições. Basta limpá-las periodicamente com uma esponjinha húmida.

Limpeza e manutenção das peças

O conjunto de filtros

Se desejar sempre bons resultados na lavagem, precisa limpar o grupo de filtração.

A água de lavagem é limpa tirando os resíduos de comida e colocada novamente em circulação perfeitamente filtrada. Por isto, depois de cada lavagem, é melhor tirar os resíduos mais grandes que ficarem no copo "C" e do filtro semi circular A; para tirá-los, puxe a pega do copo para cima. É suficiente enxaguá-lo em água corrente.



Uma vez por mês precisa limpar cuidadosamente o inteiro grupo de filtração: copo C + filtro semi circular A + filtro cilíndrico B. Para tirar o filtro "B" rode-o na direcção anteriorária.

Para a limpeza empregue uma escovinha não de metal.

Monte novamente as peças (da maneira indicada na figura) e coloque novamente o grupo na máquina de lavar louça. Coloque-o no seu lugar e aperte-o para baixo.

A máquina de lavar louça não deve ser utilizada sem filtros. Se os filtros não forem colocados direito, a eficiência de lavagem reduz-se e pode até causar danos à máquina de lavar louça.

Limpeza dos braços distribuidores

Pode acontecer que resíduos de comida grudem nos braços distribuidores, obstruindo os seus furos, controlá-los periodicamente e limpá-los. (ver Vista de perto (interior) letras F - I).



Limpeza do filtro na entrada de água

Limpar periodicamente o filtro na entrada da água (ver a figura 2) situado na saída da torneira.

Depois de ter fechado a torneira, desatarraxar a ponta do tubo de entrada de água, remover o filtro e limpá-lo delicadamente com um jacto de água corrente; em seguida inserir novamente o filtro e atarraxar de novo tubo.

Há um problema?

Pode acontecer que a máquina de lavar louça não funcione ou não funcione bem. Antes de chamar a assistência técnica, vejamos juntos o que pode-se fazer : pode ser que se tenha esquecido de premer algum botão ou não se tenha feito, por distração, uma operação necessária para a máquina funcionar.

A máquina de lavar louça não inicia a funcionar

Controlou se:

a ficha está bem inserida na tomada, há energia em casa, a porta está bem fechada, o botão ligado-desligado está na posição "ON", a torneira está aberta.

A máquina de lavar louça não carrega água

Controlou se:

A torneira está aberta e bem coligada ao tubo, falta água em casa ou não chega com suficiente pressão, o tubo está dobrado, o filtro do tubo de alimentação da água está entupido.

A louça não está limpa

Colocou a dose certa de detergente?

O programa de lavagem seleccionado é idóneo às peças colocadas na máquina?

O filtro e micro filtro estão limpos?

Os braços distribuidores estão presos?

A máquina de lavar louça não descarrega a água

Controlou se:

O tubo de escoamento está dobrado.

Na louça permanecem resíduos de calcário ou uma camada branca

Controlou se:

A tampa do recipiente do sal está fechada, a dosagem do preparado para brilho está bem regulada.

Mensagens de erro

Esta máquina de lavar louça é equipada com um sistema de segurança capaz de detectar eventuais anomalias de funcionamento.

Estas anomalias são comunicadas por um ou dois indicadores luminosos "G" a piscar com frequência rápida.

Depois de ter tomado nota de quais indicadores luminosos piscarem, desligue a máquina e chame a assistência técnica.

Alarme de torneira fechada

Se tiver se esquecido de abrir a torneira d'água, a máquina avisará, durante alguns minutos, com breves sinais sonoros. Abra a torneira e verá como a máquina, depois de alguns minutos, reinicia. Se não estiver presente quando tocarem os avisos sonoros, a máquina bloqueia-se e os dois indicadores luminosos 2 e 3 (lavagem e enxaguada) piscarão com frequência rápida. Desligue mediante o botão On-Off, abra a torneira d'água e, depois de aguardar aproximadamente 20 segundos, ligue a máquina novamente, Repita as operações de programação e o programa seleccionado iniciará regularmente.

Alarme dos filtros entupidos

Se a máquina estiver bloqueada e estiverem acesos intermitentes os indicadores luminosos 1 (pré-lavagem) e 3 (enxaguadas) significa que o filtro está entupido por grandes resíduos de comida. Desligue a máquina, limpe o filtro com cuidado e, depois de tê-lo recolocado no lugar, na maneira indicada, ligue-a de novo. Repita as operações de programação e o programa seleccionado iniciará regularmente.

Alarme por causa de defeito da válvula eléctrica de carregamento d'água.

Se lampear a frequência rápida o led 2 (lavagem) DESLIGAR E LIGAR DE NOVO a máquina de lavar louça depois de um minuto. Se o alarme permanecer, como primeira coisa fechar a torneira da água para evitar alagamentos depois tirar a corrente e chamar a assistência técnica.

Se, apesar de todos os controlos, a máquina de lavar louça não funcionar e a irregularidade observada continuar, chamar o centro de assistência técnica autorizado mais próximo, comunicar as seguintes informações.

- o tipo de avaria

- a sigla do modelo (Mod. ...) e o número de série (S/N) apresentados na plaqueta situada na parte lateral do batente da porta.

Nunca recorrer a técnicos não autorizados e recusar sempre a instalação de peças de reposição não originais.

Instalação

Posicionamento

Colocar a máquina no ponto previamente escolhido. A máquina pode ser fixada às laterais ou ao fundo dos móveis próximos ou à parede. A máquina de lavar louça é dotada de tubos para a alimentação e o escoamento de água que podem ser orientados para a direita ou para a esquerda, para permitir uma adequada instalação.

Nivelamento

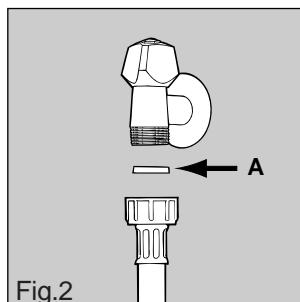
Depois de posicionada a máquina, atarraxar ou desatarraxar os pezinhos, se for necessário, para regular a altura da máquina e nivelá-la de maneira que esteja horizontal; todavia não deve de nenhum modo, estar inclinada mais de 2°.

Um bom nivelamento garantirá o correcto funcionamento da máquina de lavar louça.

Este modelo de máquina de lavar louça pode ser encaixado embaixo de um plano de trabalho contínuo (leia a respectiva folha de instruções).

Ligação à torneira de água fria

A ligação do electrodoméstico à rede d'água deve ser efectuada exclusivamente mediante a mangueira de carregamento fornecido junto com o aparelho, não utilize tubos diferentes. No caso de trocas, utilize somente peças originais. Ligue a mangueira de carregamento numa entrada de água fria com boca de rosca de 3/4 gás, interponha o pequeno filtro fornecido e tome cuidado para atarraxá-la apertada na torneira.



Se a canalização da água for nova ou tiver permanecido muito tempo sem ser utilizada, antes de efectuar a ligação, certificar-se, deixando-a escorrer um pouco, que a água seja límpida e sem impurezas. Sem esta precaução há risco que a entrada da água se entupa e danifique a máquina.

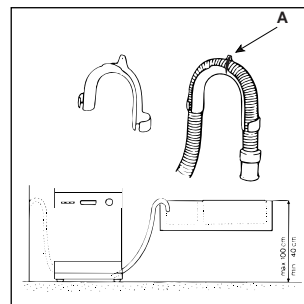
Ligação da torneira de água quente

A máquina pode ser alimentada com água quente da rede (instalação central, aquecedores) que não supere a temperatura de 60° C.

Neste caso o tempo de lavagem será cerca de 15 minutos mais curto e a eficiência da lavagem ligeiramente reduzida. A ligação deve ser efectuada à torneira de água quente, da mesma maneira descrita para a ligação à torneira de água fria.

Ligação ao tubo de escoamento

Coloque a mangueira de escoamento num conduto de descarga de diâmetro mínimo de 4 cm., ou então apoie-a dentro de um lavabo. Evite apertos e curvas excessivas. É possível a colocação ideal, mediante a peça no formato de cotovelo específica de matéria plástica fornecida (veja figura). A parte da mangueira marcada com a letra A deve ficar entre 40 e 100 cm. de altura.



A mangueira não deve ser imersa na água.

Atenção: o cotovelo especial de matéria plástica deve estar fixado solidamente à parede para evitar que o tubo de escoamento mova-se e derrame água fora do escoamento

Ligação eléctrica

Inserir a ficha numa tomada de força dotada de uma eficiente ligação à terra (a ligação à terra da instalação é uma garantia de segurança prevista pela lei). Depois de ter verificado que os valores da tensão e da frequência de rede correspondam aos apresentados na plaqueta situada no patente inoxidável da porta da máquina e que a instalação eléctrica à qual for ligada tem capacidade para a corrente máxima indicada nesta plaqueta. Se a tomada de força à qual for ligada a máquina não corresponder à ficha, substituí-la com uma ficha adequada, em vez de empregar adaptadores ou derivações porque estes podem causar superaquecimentos ou queimaduras.

É recomendável, no caso de danos no cabo de alimentação eléctrica, dirigir-se, para a troca, exclusivamente aos Centros de Assistência Técnica autorizada.

Merloni Elettrodomestici

Viale Aristide Merloni 47

60044 Fabriano

Italy

Tel +39 0732 6611

Fax +39 0732 662501

www.merloni.com