



Italiano, 1



Français, 9



English, 17



Deutsch, 25



Espanol, 33

**VEM 645 C**  
**VRM 640 C**  
**VRM 640 X**  
**VRM 641 D C**  
**VRM 641 D X**



## Sommario

### Installazione, 2-4

Posizionamento  
Collegamento elettrico

### Descrizione dell'apparecchio, 5

Accensione del piano vetroceramica

### Precauzioni e consigli, 6

Consigli pratici per l'uso dell'apparecchio  
Sicurezza generale  
Smaltimento

### Manutenzione e cura, 7

Escludere la corrente elettrica  
Pulire l'apparecchio  
Smontare il piano

### Descrizione tecnica dei modelli, 8

# Installazione

IT

! È importante conservare questo libretto per poterlo consultare in ogni momento. In caso di vendita, di cessione o di trasloco, assicurarsi che resti insieme all'apparecchio per informare il nuovo proprietario sul funzionamento e sui relativi avvertimenti.

! Leggere attentamente le istruzioni: ci sono importanti informazioni sull'installazione, sull'uso e sulla sicurezza.

## Posizionamento

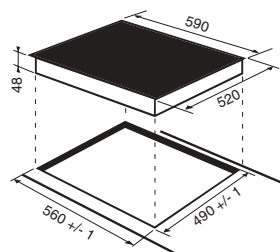
! Gli imballaggi non sono giocattoli per bambini e vanno eliminati secondo le norme per la raccolta differenziata (vedi *Precauzioni e consigli*).

! L'installazione va effettuata secondo queste istruzioni e da personale professionalmente qualificato. Una errata installazione può causare danni a persone, animali o cose.

### Incasso

Per garantire un buon funzionamento dell'apparecchio è necessario che il mobile abbia le caratteristiche adatte:

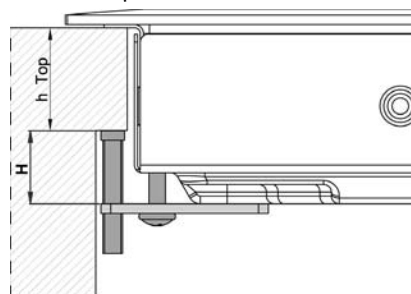
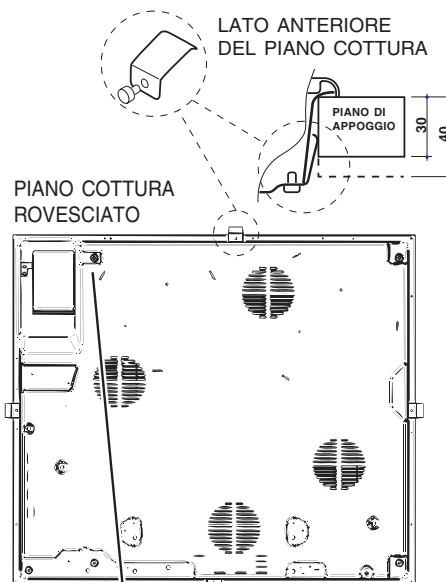
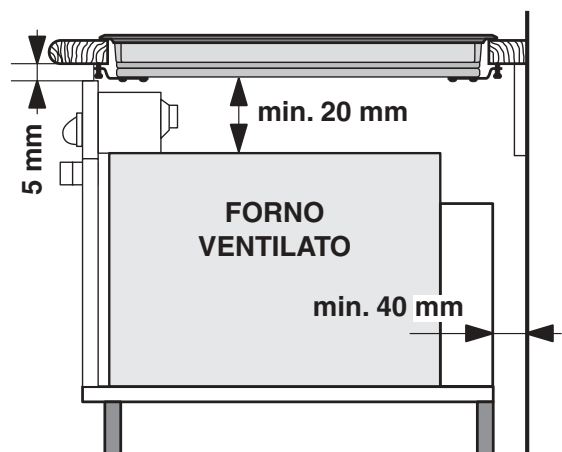
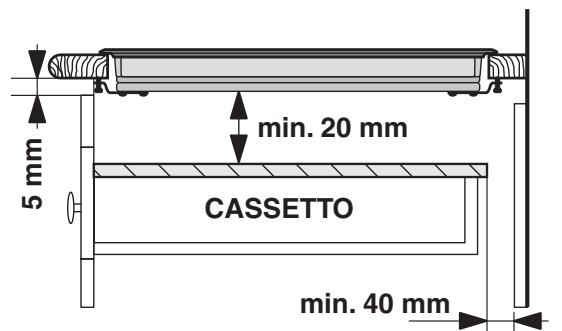
- il piano d'appoggio deve essere di materiale resistente al calore, a una temperatura di circa 100°C;
- se si desidera installare il piano cottura sopra un forno, questo deve essere provvisto di un sistema di raffreddamento a ventilazione forzata;
- evitare di installare il piano cottura sopra una lavastoviglie: all'occorrenza frapporre un elemento di separazione a tenuta stagna fra i due apparecchi;
- a seconda del piano cottura che si desidera installare (vedi *figure*), il vano del mobile deve avere le seguenti dimensioni:



### Aerazione

Per consentire un'adeguata aerazione e per evitare il surriscaldamento delle superfici attorno all'apparecchio, il piano cottura deve essere posizionato:

- a una distanza minima di 40 mm dalla parete retrostante;
- in modo da mantenere una distanza minima di 20 mm fra il vano per l'incasso e il mobile sottostante.
- I mobili situati a fianco, la cui altezza superi quella del piano di lavoro, debbono essere situati ad almeno 600 mm dal bordo del piano stesso.



## Fissaggio

L'installazione dell'apparecchio deve essere effettuata su un piano d'appoggio perfettamente piano.

Le eventuali deformazioni provocate da un errato fissaggio potrebbero alterare le caratteristiche e le prestazioni del piano cottura.

La lunghezza della vite di regolazione dei ganci di fissaggio va impostata prima del loro montaggio, in base allo spessore del piano d'appoggio:

- spessore di 30 mm: vite 17,5 mm;
- spessore di 40 mm: vite 7,5 mm.

Per il fissaggio agire come segue:

1. Con le viti corte senza punta, avvitare le 4 molle di centraggio nei fori posti al centro di ogni lato del piano;
2. inserire il piano cottura nel vano del mobile, centrarlo ed esercitare una adeguata pressione sull'intero perimetro affinché il piano di cottura aderisca bene al piano d'appoggio.
3. per i piani con profili laterali: dopo aver inserito il piano cottura nel mobile, inserire i 4 ganci di fissaggio (ognuno con il suo perno) sul perimetro inferiore del piano cottura, avvitandoli con le viti lunghe con punta finché il vetro non aderisce al piano d'appoggio.

! È indispensabile che le viti delle molle di centraggio rimangano accessibili.

! In conformità alle norme di sicurezza, una volta incassato l'apparecchio, non debbono essere possibili eventuali contatti con le parti elettriche.

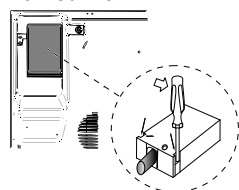
! Tutte le parti che assicurano la protezione debbono essere fissate in modo tale da non poter essere tolte senza l'aiuto di qualche utensile.

## Collegamento elettrico

! L'allacciamento elettrico del piano cottura e quello di un eventuale forno da incasso devono essere realizzati separatamente, sia per ragioni di sicurezza elettrica sia per facilitare le operazioni di estrazione del forno.

### Morsettiera

PIANO COTTURA  
ROVESCIO



L'apparecchio è provvisto, nella parte inferiore, di una scatola per il collegamento a differenti tipi di alimentazione elettrica (l'immagine è indicativa e può non corrispondere al modello acquistato).

## Collegamento monofase

Il piano è dotato di cavo di alimentazione già collegato e predisposto per il collegamento monofase. Effettuare l'allaccio dei fili in accordo con la tabella e i disegni che seguono:

Tensione tipo e frequenza rete	Cavo elettrico	Collegamento fili
220-240V 1+N ~ 50/60 Hz		⏏: giallo/verde; N: i 2 fili blu insieme; L: marrone insieme al nero

## Altri tipi di collegamento

Se l'impianto elettrico corrisponde a una delle seguenti caratteristiche:

Tensione tipo e frequenza di rete

- 400V - 2+N ~ 50/60 Hz
- 220-240V 3 ~ 50/60 Hz
- 400V - 2+2N ~ 50/60 Hz

Separare i cavi ed effettuare il collegamento dei fili in accordo con la tabella e i disegni che seguono:

Tensione tipo e frequenza rete	Cavo elettrico	Collegamento fili
400V - 2+N ~ 50/60 Hz 220-240V 3 ~ 50/60 Hz		⏏: giallo/verde; N: i 2 fili blu insieme; L1: nero; L2: marrone
400V - 2+2N ~ 50/60 Hz		⏏: giallo/verde; N1: blu; N2: blu; L1: nero; L2: marrone

Se l'impianto elettrico corrisponde a una delle seguenti caratteristiche:

Tensione tipo e frequenza di rete

- 400V 3 - N ~ 50/60 Hz

procedere come segue:

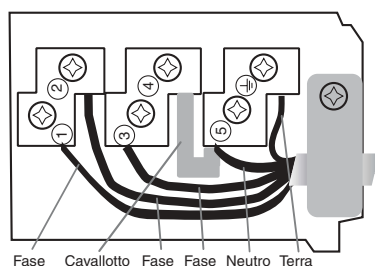
! L'eventuale cavo in dotazione non è utilizzabile per questi tipi di installazione.

1. Utilizzare un cavo di alimentazione appropriato, tipo H05RR-F o di valore superiore, delle dimensioni adatte (sezione cavo: 25 mm).
2. Servendosi di un cacciavite, far leva sulle linguette del coperchio della morsettiera e aprirla (*vedi immagine Morsettiera*).
3. Svitare la vite del serracavo e le viti dei morsetti relativi al tipo di allaccio necessario e posizionare i cavallotti di collegamento secondo la tabella e i disegni che seguono.

4. Posizionare i fili in accordo con la tabella e i disegni che seguono ed effettuare il collegamento stringendo a fondo tutte le viti dei morsetti.

Tensione tipo e frequenza rete	Collegamenti elettrici	Morsettieria
400V 3-N ~ 50/60 Hz		Trifase 400

5. Fissare il cavo di alimentazione nell'apposito fermacavo e chiudere il coperchio.



**Trifase 400**

### Allacciamento del cavo di alimentazione alla rete

In caso di collegamento diretto alla rete è necessario interporre tra l'apparecchio e la rete un interruttore onnipolare con apertura minima fra i contatti di 3 mm.

! L'installatore è responsabile del corretto collegamento elettrico e dell'osservanza delle norme di sicurezza.

Prima di effettuare l'allacciamento accertarsi che:

- la presa abbia la messa a terra e sia a norma di legge;
- la presa sia in grado di sopportare il carico massimo di potenza della macchina, indicato nella targhetta caratteristiche posta sull'apparecchio;
- la tensione di alimentazione sia compresa nei valori della targhetta caratteristiche;
- la presa sia compatibile con la spina dell'apparecchio. In caso contrario sostituire la presa o la spina; non usare prolunghe e multiple.

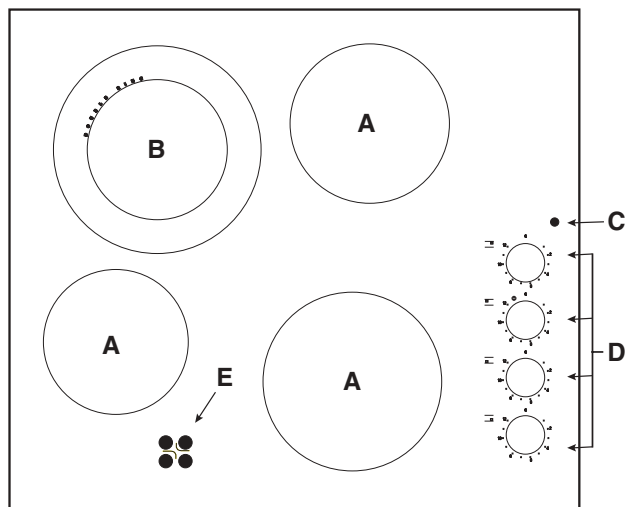
! Ad apparecchio installato, il cavo elettrico e la presa della corrente devono essere facilmente raggiungibili.

! Il cavo non deve subire piegature o compressioni.

! Il cavo deve essere controllato periodicamente e sostituito solo da tecnici autorizzati.

**! L'azienda declina ogni responsabilità qualora queste norme non vengano rispettate.**

# Descrizione dell'apparecchio



## Accensione del piano vetroceramica

### Zone di cottura tradizionali

Gli elementi radianti tradizionali (A) sono composti da resistenze circolari e diventano rossi solo dopo alcune decine di secondi dalla loro accensione.

Ciascuna zona di cottura è dotata di una manopola di comando (D) che permette di selezionare 12 diverse temperature, da un valore minimo di 1 a un massimo di 12.

### Zone di cottura estensibili

Gli elementi radianti estensibili (B) sono riconoscibili per la presenza di una doppia zona riscaldante. È possibile accendere solo la zona più interna o entrambe.

La manopola di comando (D) permette di scegliere tra due livelli di potenza, entrambi regolabili da un valore minimo di 1 a un massimo di 12:

- ruotando la manopola in senso orario da 1 a 12 si imposta il livello di potenza più basso.
- ruotando la manopola fino a fine corsa (⊙), identificabile da un leggero scatto, si inserisce la potenza massima che può essere regolata a sua volta tra 12 e 1 ruotando la manopola in senso antiorario. Per ripristinare il valore di potenza minimo è necessario riportare la manopola in posizione 0.

Nel caso di zone di cottura doppie, la prima parte della corsa inserisce la zona di cottura più piccola (interna). Per attivarle entrambe (interna ed esterna) è necessario portare la manopola nella posizione di fine corsa (⊙) e selezionare il livello di potenza desiderato tra 12 e 1.

Livelli di potenza consigliati per i vari tipi di cottura:

Pos.	Piastra radiante
0	Spento
1	Per sciogliere burro, cioccolata
2	Per riscaldare liquidi
3	
4	Per creme e salse
5	
6	Per cuocere alla temperatura di ebollizione
7	
8	Per arrosti
9	
10	Per grandi lessi
11	
12	Per Friggere
⊙	Inserimento di entrambe le zone di cottura

### La spia di funzionamento (C)

Risulta accesa quando sia stata messa in funzione una zona riscaldante.

### La spia calore residuo (E)

Indica che, una o più zone di cottura, sono a temperatura superiore a 60°C anche dopo lo spegnimento delle zone di cottura. Alcuni modelli sono dotati di 4 spie calore residuo, una per ogni zona di cottura.

# Precauzioni e consigli

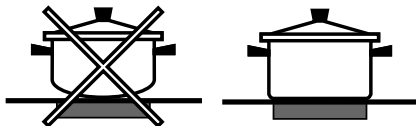
IT

! L'apparecchio è stato progettato e costruito in conformità alle norme internazionali di sicurezza. Queste avvertenze sono fornite per ragioni di sicurezza e devono essere lette attentamente.

## Consigli pratici per l'uso dell'apparecchio

Per ottenere le migliori prestazioni dal piano di cottura:

- adoperare pentole con fondo piatto per essere certi che aderiscano perfettamente alla zona riscaldante;



- adoperare sempre pentole di diametro sufficiente a coprire completamente la zona riscaldante, in modo da garantire lo sfruttamento di tutto il calore disponibile;



- accertarsi che il fondo delle pentole sia sempre perfettamente asciutto e pulito, per garantire la corretta aderenza e una lunga durata, sia alle zone di cottura che alle pentole stesse;
- evitare di utilizzare le stesse pentole utilizzate sui bruciatori a gas: la concentrazione di calore sui bruciatori a gas può deformare il fondo della pentola, che perde aderenza;
- non lasciare mai una zona di cottura accesa senza pentola poiché il suo riscaldamento, raggiungendo rapidamente il livello massimo, potrebbe danneggiare gli elementi riscaldanti.

**CE** Questa apparecchiatura è conforme alle seguenti Direttive Comunitarie:

- 2006/95/CEE del 12/12/06 (Bassa Tensione) e successive modificazioni
- 89/336/CEE del 03/05/89 (Compatibilità Elettromagnetica) e successive modificazioni
- 93/68/CEE del 22/07/93 e successive modificazioni.

## Sicurezza generale

! Controllare che la presa d'aria tramite la griglia del ventilatore non sia mai ostruita. Il piano da incasso, infatti, necessita di una corretta aerazione per il raffreddamento dei componenti elettronici.

- L'apparecchio è stato concepito per un uso di tipo non professionale all'interno dell'abitazione.
- L'apparecchio non va installato all'aperto, nemmeno se lo spazio è riparato, perché è molto pericoloso lasciarlo esposto a pioggia e temporali.
- Non toccare la macchina a piedi nudi o con le mani o i piedi bagnati o umidi.
- L'apparecchio deve essere usato per cuocere alimenti, solo da persone adulte e secondo le istruzioni riportate in questo libretto.
- Non utilizzare il piano come superficie di appoggio, né come tagliere.

- Il piano in vetroceramica è resistente agli urti meccanici, tuttavia può incrinarsi (o eventualmente frantumarsi) se colpito con un oggetto appuntito, quale un utensile. In questi casi, scollegare immediatamente l'apparecchio dalla rete di alimentazione e rivolgersi all'Assistenza.
- Se la superficie del piano è incrinata, spegnere l'apparecchio per evitare la possibilità di scosse elettriche.
- Evitare che il cavo di alimentazione di altri elettrodomestici entri in contatto con parti calde del piano cottura.
- Non dimenticare che la temperatura delle zone di cottura rimane piuttosto elevata per almeno trenta minuti dopo lo spegnimento. Il calore residuo è segnalato anche da un indicatore (vedi *Avvio e utilizzo*).
- Tenere a debita distanza dal piano cottura qualsiasi oggetto che potrebbe fondere, ad esempio oggetti in plastica, in alluminio o prodotti con un elevato contenuto di zucchero. Fare particolare attenzione a imballaggi e pellicole in plastica o alluminio: se dimenticati sulle superfici ancora calde o tiepide possono causare un grave danno al piano.
- Assicurarsi che i manici delle pentole siano sempre rivolti verso l'interno del piano cottura per evitare che vengano urtati accidentalmente.
- Non staccare la spina dalla presa della corrente tirando il cavo, bensì afferrando la spina.
- Non fare pulizia o manutenzione senza aver prima staccato la spina dalla rete elettrica.
- Non è previsto che l'apparecchio venga utilizzato da persone (bambini compresi) con ridotte capacità fisiche, sensoriali o mentali, da persone inesperte o che non abbiano familiarità con il prodotto, a meno che non vengano sorvegliate da una persona responsabile della loro sicurezza o non abbiano ricevuto istruzioni preliminari sull'uso dell'apparecchio.
- Evitare che i bambini giochino con l'apparecchio.
- Se presenti, non guardare a lungo le zone di cottura alogene.

## Smaltimento



- Smaltimento del materiale di imballaggio: attenersi alle norme locali, così gli imballaggi potranno essere riutilizzati.
- La direttiva Europea 2002/96/CE sui rifiuti di apparecchiature elettriche ed elettroniche (RAEE), prevede che gli elettrodomestici non debbano essere smaltiti nel normale flusso dei rifiuti solidi urbani. Gli apparecchi dismessi devono essere raccolti separatamente per ottimizzare il tasso di recupero e riciclaggio dei materiali che li compongono ed impedire potenziali danni per la salute e l'ambiente. Il simbolo del cestino barrato è riportato su tutti i prodotti per ricordare gli obblighi di raccolta separata. Per ulteriori informazioni, sulla corretta dismissione degli elettrodomestici, i detentori potranno rivolgersi al servizio pubblico preposto o ai rivenditori.

## Escludere la corrente elettrica

Prima di ogni operazione isolare l'apparecchio dalla rete di alimentazione elettrica.

## Pulire l'apparecchio

! Evitare l'uso di detergenti abrasivi o corrosivi, quali i prodotti in bombolette spray per barbecue e forni, smacchiatori e prodotti antiruggine, i detersivi in polvere e le spugne con superficie abrasiva: possono graffiare irrimediabilmente la superficie.

! Non utilizzare mai pulitori a vapore o ad alta pressione per la pulizia dell'apparecchio.

- Per una manutenzione ordinaria, è sufficiente lavare il piano con una spugna umida, asciugando quindi con una carta assorbente per cucina.
- Se il piano è particolarmente sporco, strofinare con un prodotto specifico per la pulizia delle superfici in vetroceramica, sciacquare e asciugare.
- Per rimuovere gli accumuli di sporco più consistenti servirsi di un apposito raschietto. Intervenire non appena possibile, senza attendere che l'apparecchio si sia raffreddato, per evitare l'incrostazione dei residui. Eccellenti risultati si possono ottenere usando una spugnetta in filo d'acciaio inossidabile - specifica per piani in vetroceramica - imbevuta di acqua e sapone.
- In caso sul piano cottura si fossero accidentalmente fusi oggetti o materiali quali plastica o zucchero, rimuoverli con il raschietto immediatamente, finché la superficie è ancora calda.
- Una volta pulito, il piano può essere trattato con un prodotto specifico per la manutenzione e la protezione: la pellicola invisibile lasciata da questo prodotto protegge la superficie in caso di scolamenti durante la cottura. Si raccomanda di eseguire queste operazioni con l'apparecchio tiepido o freddo.
- Ricordarsi sempre di risciacquare con acqua pulita e asciugare accuratamente il piano: i residui di prodotti potrebbero infatti incrostarsi durante la successiva cottura.

**Telaio in acciaio inox** (solo nei modelli con cornice)

L'acciaio inossidabile può macchiarsi per effetto di un'acqua molto calcarea lasciata per un periodo di tempo prolungato a contatto dello stesso oppure a causa di prodotti per la pulizia contenenti fosforo. Si consiglia di sciacquare abbondantemente e asciugare con cura dopo la pulizia del piano. In caso di versamenti d'acqua, intervenire rapidamente asciugando con cura.

! Alcuni piani cottura hanno una cornice in alluminio somigliante all'acciaio inox. Non utilizzare prodotti per la pulizia e lo sgrassaggio non idonei per l'alluminio.

## Smontare il piano

Nel caso si renda necessario smontare il piano cottura:

1. togliere le viti che fissano le molle di centraggio sui lati;
2. allentare le viti dei ganci di fissaggio sugli angoli;
3. estrarre il piano cottura dal vano del mobile.

! Raccomandiamo di evitare di accedere ai meccanismi interni per tentare una riparazione. In caso di guasto, contattare l'Assistenza.

# Descrizione tecnica dei modelli

IT

In queste tabelle sono riportati, modello per modello, i valori di assorbimento energetico, il tipo di elemento riscaldante e il diametro di ciascuna zona di cottura.

Piani cottura	VRM 641 D C VRM 641 D X		VEM 645 C	
	Potenza (in W)	Diametro (in mm)	Potenza (in W)	Diametro (in mm)
Posteriore sx	HD 2200/1000	210/140	A 2200	210
Posteriore dx	H 1400	160	H 1400	160
Anteriore sx	H 1200	145	H 1200	145
Anteriore dx	H 1800	180	H 1800	180
Potenza totale	6600		6600	

Piani cottura	VRM 640 C VRM 640 X	
	Potenza (in W)	Diametro (in mm)
Posteriore sx	H 1800	180
Posteriore dx	H 1400	160
Anteriore sx	H 1200	145
Anteriore dx	H 1800	180
Potenza totale	6200	

## Legenda:

H = hilight singolo

HD = hilight doppio

A = alogena singolo





Italiano, 1



**Français, 9**



English, 17



Deutsch, 25



Espanol, 33

VEM 645 C  
VRM 640 C  
VRM 640 X  
VRM 641 D C  
VRM 641 D X

### Sommaire

#### Installation, 10-12

Positionnement  
Raccordement électrique

#### Description de l'appareil, 13

Mise sous tension de la table vitrocéramique

#### Précautions et conseils, 14

Conseils d'utilisation de l'appareil  
Sécurité générale  
Mise au rebut

#### Nettoyage et entretien, 15

Mise hors tension  
Nettoyage de l'appareil  
Démontage de la table

#### Description technique des modèles, 16

# Installation

FR

! Conserver ce mode d'emploi pour pouvoir le consulter à tout moment. En cas de vente, de cession ou de déménagement, veiller à ce qu'il suive l'appareil pour informer le nouveau propriétaire sur son fonctionnement et lui fournir les conseils correspondants.

! Lire attentivement les instructions : elles contiennent des conseils importants sur l'installation, l'utilisation et la sécurité de cet appareil.

## Positionnement

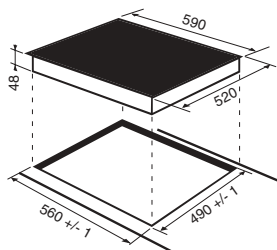
! Les emballages ne sont pas des jouets pour enfants, il faut les mettre au rebut en respectant la réglementation sur le tri sélectif des déchets (*voir Précautions et conseils*).

! L'installation doit être effectuée par un professionnel du secteur conformément aux instructions du fabricant. Une mauvaise installation peut causer des dommages à des personnes, des animaux ou des biens.

## Encastrement

Pour garantir le bon fonctionnement de l'appareil, il faut que le meuble possède des caractéristiques bien précises :

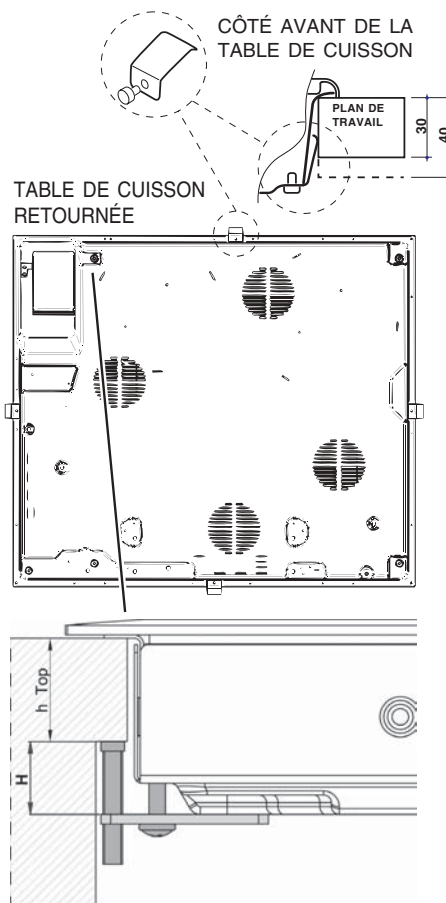
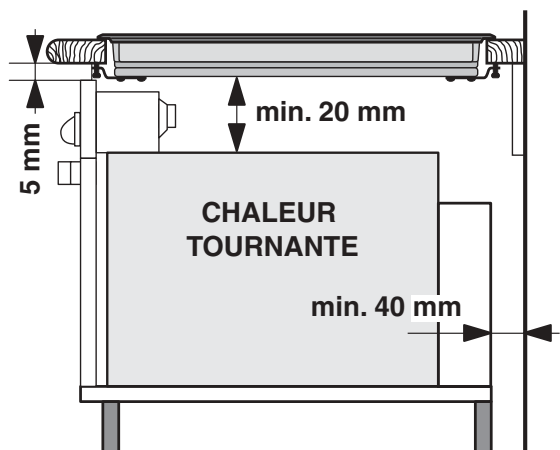
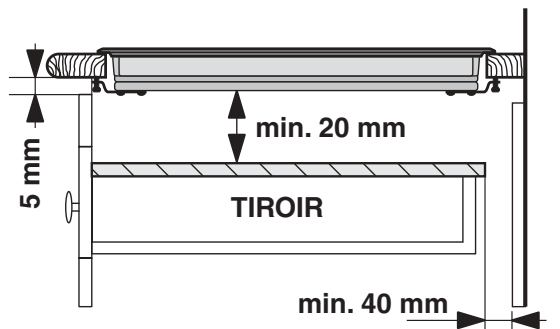
- le matériau du plan d'appui doit pouvoir résister à une température d'environ 100°C;
- en cas d'installation de la table de cuisson au-dessus d'un four, il faut que ce dernier soit équipé d'un dispositif de refroidissement par ventilation forcée ;
- éviter d'installer la table de cuisson au-dessus d'un lave-vaisselle : si c'est le cas, prévoir une séparation étanche entre les deux appareils ;
- selon la table de cuisson à installer (*voir figures*), la découpe du meuble doit avoir les dimensions suivantes :



## Aération

Pour permettre une bonne aération et pour éviter toute surchauffe des surfaces autour de l'appareil, la table de cuisson doit être positionnée :

- à au moins 40 mm de distance du mur arrière;
- de manière à ce qu'il reste au moins 20 mm de distance entre la découpe d'encastrement et le meuble en dessous.



- Les meubles jouxtant la table, dont la hauteur dépasse celle du plan de cuisson, doivent être placés à au moins 600 mm du bord du plan.

### Fixation

Il est impératif d'assurer l'encastrement de l'appareil sur un plan d'appui parfaitement plat.

Les déformations provoquées par une mauvaise fixation risquent d'altérer les caractéristiques de la table de cuisson ainsi que ses performances.

La longueur de la vis de réglage des crochets de fixation doit être réglée avant leur montage selon l'épaisseur du plan d'appui :

- épaisseur 30 mm : vis 17,5 mm;
- épaisseur 40 mm : vis 7,5 mm

Pour sa fixation, procéder comme suit :

1. Se servir des vis courtes sans pointe pour visser les 4 ressorts de centrage dans les trous prévus sur chaque côté de la table, en leur milieu;
2. insérer la table de cuisson dans la découpe prévue, bien au centre et bien appuyer tout autour du cadre pour que la table adhère parfaitement au plan d'appui.
3. pour les tables avec profils latéraux : après avoir encasté la table de cuisson dans la découpe, insérer les 4 crochets de fixation (chacun avec son goujon) sur le périmètre inférieur de la table de cuisson et visser avec les vis longues à pointe jusqu'à ce que le verre adhère bien au plan d'appui.

! Il faut absolument que les vis des ressorts de centrage soient accessibles.

! Conformément aux normes de sécurité, après encastrement de l'appareil, il ne doit plus y avoir possibilité de contact avec les parties électrifiées.

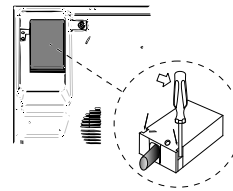
! Toutes les parties qui servent de protection doivent être fixées de manière à ne pouvoir être enlevées qu'avec l'aide d'un outil.

### Raccordement électrique

! Le branchement électrique de la table de cuisson et celui d'un éventuel four à encastrer doivent être effectués séparément, pour des raisons de sécurité électrique et pour pouvoir démonter plus facilement le four en cas de besoin.

### Bornier

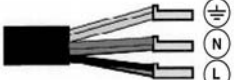
TABLE DE CUISSON  
RETOURNEE



L'appareil est équipé, sur le dessous, d'un boîtier de raccordement à plusieurs types d'alimentation électrique (la figure n'est qu'indicative, elle peut ne pas correspondre au modèle acheté).

### Raccordement monophasé

La table est fournie déjà équipée d'un cordon d'alimentation prévu pour raccordement monophasé. Procéder au raccordement des fils en suivant les indications du tableau et des dessins suivants :

Tension type et fréquence réseau	Cordon électrique	Raccordement fils
220-240V 1+N ~ 50/60 Hz		⏏: jaune/vert; N: les 2 fils bleus ensemble L: le marron avec le noir

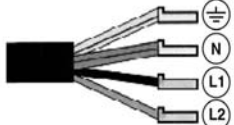
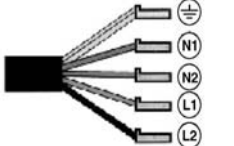
### Autres types de branchement

Si l'installation électrique correspond à une des caractéristiques suivantes :

Tension type et fréquence réseau

- 400V - 2+N ~ 50/60 Hz
- 220-240V 3 ~ 50/60 Hz
- 400V - 2+2N ~ 50/60 Hz

Séparer les câbles et procéder au raccordement des fils en suivant les indications du tableau et des dessins suivants :

Tension type et fréquence réseau	Cordon électrique	Raccordement fils
400V - 2+N ~ 50/60 Hz		⏏: jaune/vert; N: les 2 fils bleus ensemble L1: noir L2: marron
400V - 2+2N ~ 50/60 Hz		⏏: jaune/vert; N1: bleu N2: bleu L1: noir L2: marron

Si l'installation électrique correspond à une des caractéristiques suivantes :

Tension type et fréquence réseau

- 400V 3 - N ~ 50/60 Hz

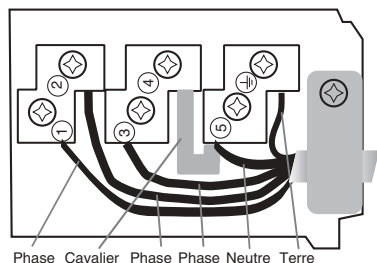
procéder comme suit :

! Le câble éventuellement fourni n'est pas prévu pour ces types d'installation.

1. Utiliser un câble d'alimentation approprié, type H05RR-F ou supérieur, aux dimensions adéquates (section câble : 25 mm).
2. Faire levier à l'aide d'un tournevis sur les languettes du couvercle du bornier pour l'ouvrir (*voir figure Bornier*).
3. Dévisser la vis du serre-câble et les vis des bornes correspondant au type de raccordement nécessaire et positionner les cavaliers de raccordement conformément aux indications du tableau et des figures ci-dessous.
4. Positionner les fils conformément aux indications du tableau et des figures ci-dessous et procéder au raccordement en serrant à fond toutes les vis des bornes.

Tension type et fréquence réseau	Raccordements électriques	Bornier
400V 3-N ~ 50/60 Hz		Triphasé 400

5. Fixer le câble d'alimentation dans le serre-câble correspondant et fermer le couvercle.



Triphasé 400

Phase Cavalier Phase Phase Neutre Terre

## Branchement du câble d'alimentation au réseau électrique

En cas de raccordement direct au réseau, il faut intercaler entre l'appareil et le réseau un interrupteur à coupure omnipolaire ayant au moins 3 mm d'écartement entre les contacts.

! L'installateur est responsable du bon raccordement électrique de l'appareil et du respect des normes de sécurité.

Avant de procéder au branchement, s'assurer que :

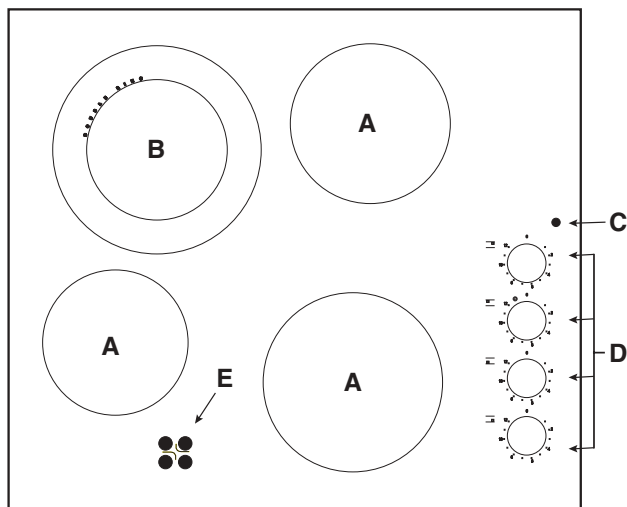
- la prise est bien munie d'une terre conforme à la loi;
- la prise est bien apte à supporter la puissance maximale de l'appareil, indiquée sur la plaque signalétique de l'appareil ;
- la tension d'alimentation est bien comprise entre les valeurs indiquées sur la plaque signalétique;
- la prise est bien compatible avec la fiche de l'appareil. Si ce n'est pas le cas, remplacer la prise ou la fiche, ne pas utiliser de rallonges ni de prises multiples.

! Après installation de l'appareil, le câble électrique et la prise de courant doivent être facilement accessibles

! Le câble ne doit être ni plié ni excessivement écrasé.

! Le câble doit être contrôlé périodiquement et ne peut être remplacé que par un technicien agréé.

**! Nous déclinons toute responsabilité en cas de non respect des normes énumérées ci-dessus.**



Niveaux de puissance conseillés pour les différents types de cuisson :

Pos	Plaque automatique
0	Éteint
1	Pour faire fondre le beurre, le chocolat
2	Pour réchauffer les liquides
3	
4	Pour crèmes et sauces
5	
6	Pot au feu - Blanquette - Entremets
7	
8	Pâtes - Riz
9	
10	Steaks - Poissons - Omelettes
11	
12	Fritures
☉	Allumage des deux zones de cuisson

## Mise sous tension de la table vitrocéramique

### Foyers traditionnels

Les foyers radiants traditionnels (A) sont constitués de spires qui deviennent rouges en quelques dizaines de secondes.

Chaque foyer est équipé d'un bouton de commande (D) permettant de sélectionner 12 températures allant d'un minimum de 1 à un maximum de 12.

### Foyers extensibles

Les foyers radiants extensibles (B) sont reconnaissables à la présence d'une double zone de chauffe. Vous pouvez n'allumer que la zone centrale ou les deux.

Le bouton de commande (D) permet de choisir entre deux niveaux de puissance, tous deux réglables entre un minimum de 1 et un maximum de 12 :

- pour sélectionner le niveau de puissance plus bas, tournez le bouton vers la droite de 1 à 12.
- en tournant le bouton à fond jusqu'au déclic (☉), cette dernière peut à son tour être réglée entre 12 et 1 en tournant le bouton dans le sens inverse des aiguilles d'une montre. Pour rétablir le niveau de puissance minimum, ramenez le bouton à la position 0.

En cas de foyers double puissance, la première partie de la course active la zone de chauffe plus petite (interne). Pour les activer toutes les deux (interne et externe), tournez le bouton à fond jusqu'à la position (☉) et sélectionnez le niveau de puissance souhaité entre 12 et 1.

### Le voyant de fonctionnement (C)

Il s'allume quand un foyer est activé.

### Le voyant de chaleur résiduelle (E)

Il signale une température supérieure à 60 °C sur un ou plusieurs foyers et ce, même après leur extinction. Certains modèles sont équipés de 4 voyants de chaleur résiduelle, un pour chaque foyer.

# Précautions et conseils

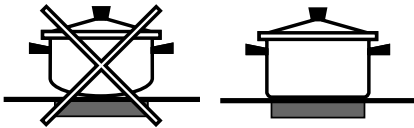
FR

! Cet appareil a été conçu et fabriqué conformément aux normes internationales de sécurité. Ces consignes de sécurité sont très importantes et doivent être lues attentivement.

## Conseils d'utilisation de l'appareil

Pour obtenir de meilleures performances de la table de cuisson :

- Utiliser des casseroles à fond plat et de forte épaisseur pour qu'elles adhèrent parfaitement à la zone de chauffe



- Utiliser des casseroles dont le diamètre couvre complètement la zone de chauffe de façon à ce que toute la chaleur disponible puisse être utilisée.



- Veiller à ce que la base des casseroles soit toujours parfaitement sèche et propre pour garantir un bon contact et une longue durée de vie des foyers mais aussi des casseroles.
- Eviter d'utiliser les mêmes casseroles que sur les brûleurs à gaz. la concentration de chaleur sur les brûleurs à gaz peut déformer le fond de la casserole qui perd de son adhérence.

 Cet appareil est conforme aux Directives Communautaires suivantes :

- 2006/95/CEE du 12.12.06 (Basse Tension) et modifications successives
- 89/336/CEE du 03/05/89 (Compatibilité électromagnétique) et modifications successives
- 93/68/CEE du 22/07/93 et modifications successives.

## Sécurité générale

! S'assurer que la prise d'air à travers la grille du ventilateur ne soit jamais bouchée. La table à encastrer exige en effet une bonne aération pour le refroidissement des composants électroniques.

- Cet appareil a été conçu pour un usage familial, de type non professionnel.
- Cet appareil ne doit pas être installé en extérieur, même dans un endroit abrité, il est en effet très dangereux de le laisser exposé à la pluie et aux orages.
- Ne pas toucher à l'appareil si l'on est pieds nus ou si l'on a les mains ou les pieds mouillés ou humides.
- Cet appareil qui sert à cuire des aliments ne doit être utilisé que par des adultes conformément aux instructions du mode d'emploi. Ne pas utiliser la table comme plan de dépose ou comme planche à découper.

- Le plan vitrocéramique résiste aux chocs mécaniques, il peut toutefois se fendre (ou même se briser) sous l'effet d'un choc provoqué par un objet pointu, tel qu'un ustensile par exemple. Dans ce cas, débrancher immédiatement l'appareil du réseau électrique et s'adresser à un centre d'assistance technique.
- Eviter que le cordon d'alimentation d'autres petits électroménagers touche à des parties chaudes de la table de cuisson.
- Ne pas oublier que la température des foyers reste assez élevée pendant trente minutes au moins après leur extinction. La chaleur résiduelle est aussi signalée par un voyant ( voir *Mise en marche et Utilisation*).
- Garder à bonne distance de la table de cuisson tout objet qui pourrait fondre, des objets en plastique ou en aluminium par exemple, ou des produits à haute teneur en sucre. Faire très attention aux emballages, au film plastique et au papier aluminium : au contact des surfaces encore chaudes ou tièdes, ils risquent d'endommager gravement la table.
- S'assurer que les manches des casseroles soient toujours tournés vers l'intérieur de la table de cuisson pour éviter tout risque d'accident.
- Ne pas tirer sur le câble pour débrancher la fiche de la prise de courant.
- N'effectuer aucune opération de nettoyage ou d'entretien sans avoir auparavant débranché la fiche de la prise de courant.
- Il n'est pas prévu que cet appareil soit utilisé par des personnes (enfants compris) présentant des capacités physiques, sensorielles ou mentales réduites ou qui n'ont pas l'expérience ou les connaissances indispensables, à moins qu'elles ne le fassent sous la surveillance de quelqu'un responsable de leur sécurité ou qu'elles aient été dûment formées sur l'utilisation de l'appareil.
- S'assurer que les enfants ne jouent pas avec l'appareil.
- Si des foyers halogènes équipent votre appareil, ne les fixez pas des yeux trop longtemps.

## Mise au rebut



- Mise au rebut du matériel d'emballage : se conformer aux réglementations locales, les emballages pourront ainsi être recyclés.
- La directive européenne 2002/96/CE relative aux déchets d'équipements électriques et électroniques (DEEE), prévoit que les électroménagers ne peuvent pas être traités comme des déchets solides urbains courants. Les appareils usagés doivent faire l'objet d'une collecte séparée pour optimiser le taux de récupération et de recyclage des matériaux qui les composent et empêcher tout danger pour la santé et pour l'environnement. Le symbole de la poubelle barrée est appliqué sur tous les produits pour rappeler qu'ils font l'objet d'une collecte sélective. Pour de plus amples renseignements sur la mise au rebut des électroménagers, les possesseurs peuvent s'adresser au service public prévu à cet effet ou aux commerçants.

## Mise hors tension

Avant toute opération de nettoyage ou d'entretien couper l'alimentation électrique de l'appareil.

## Nettoyage de l'appareil

! Ne jamais utiliser de détergents abrasifs ou corrosifs, tels que des bombes aérosols pour grilloirs et fours, des détacheurs et des anti-rouille, des poudres à récurer ou des éponges à surface abrasive : ils risquent de rayer irrémédiablement la surface.

! Ne jamais nettoyer l'appareil avec des nettoyeurs vapeur ou haute pression.

- Pour un entretien courant, passer une éponge humide sur la surface de la table et essuyer avec du papier essuie-tout.
- Si la table est particulièrement sale, frotter avec un produit d'entretien adapté au verre vitrocéramique, rincer et essuyer.
- Pour enlever les salissures en relief, utiliser un grattoir prévu à cet effet. Intervenir dès que possible, ne pas attendre que l'appareil ait refroidi afin d'éviter toute incrustation des salissures. L'utilisation d'une éponge en fil d'acier inoxydable, spéciale verre vitrocéramique, imprégnée d'eau savonneuse donne d'excellents résultats.
- Tout objet, matière plastique ou sucre ayant accidentellement fondu sur la table de cuisson doit être aussitôt enlevé à l'aide du grattoir tant que la surface est encore chaude.
- Une fois que la table est propre, elle peut être traitée avec un produit d'entretien et de protection spécial : celui-ci forme un film invisible qui protège la surface en cas de débordement accidentel. Opérer de préférence quand l'appareil est tiède ou froid.
- Prendre soin de toujours bien rincer à l'eau claire et d'essuyer la table : les résidus des produits pourraient en effet s'incruster lors d'une prochaine cuisson.

**Cadre en acier inox**(uniquement pour les modèles avec encadrement)

Un contact prolongé avec une eau très calcaire ou l'utilisation de nettoyeurs contenant du phosphore peuvent tacher l'acier inox.

Nous conseillons de rincer abondamment et de bien essuyer après entretien. Il est préférable d'éliminer aussitôt tout débordement d'eau.

! Certaines tables ont un cadre en aluminium ressemblant à de l'acier inox. Ne pas utiliser de produits d'entretien et de dégraissage ne convenant pas pour l'aluminium.

## Démontage de la table

Si le démontage de la table de cuisson s'avère nécessaire :

1. enlever les vis qui fixent les ressorts de centrage sur les côtés;
2. desserrer les vis des crochets de fixation dans les coins;
3. dégager la table de cuisson du meuble.

! Il est vivement déconseillé d'essayer d'accéder aux mécanismes internes pour tenter une réparation. En cas de panne, contacter le service d'assistance technique.

# Description technique des modèles

FR

Ces tableaux indiquent, modèle par modèle, les valeurs d'absorption d'énergie, le type d'élément chauffant et le diamètre de chaque foyer.

Tables de cuisson	VRM 641 D C VRM 641 D X		VEM 645 C	
	Puissance (en W)	Diamètre (en mm)	Puissance (en W)	Diamètre (en mm)
Arrière gauche	HD 2200/1000	210/140	A 2200	210
Arrière droit	H 1400	160	H 1400	160
Avant gauche	H 1200	145	H 1200	145
Avant droit	H 1800	180	H 1800	180
Puissance totale	6600		6600	

Tables de cuisson	VRM 640 C VRM 640 X	
	Puissance (en W)	Diamètre (en mm)
Arrière gauche	H 1800	180
Arrière droit	H 1400	160
Avant gauche	H 1200	145
Avant droit	H 1800	180
Puissance totale	6200	

## Légende :

H = hilight simple

HD = hilight double

A = halogène simple



# Operating Instructions

HOB

GB



Italiano, 1



Français, 9



**English, 17**



Deutsch, 25



Espanol, 33

VEM 645 C  
VRM 640 C  
VRM 640 X  
VRM 641 D C  
VRM 641 D X

## Contents

### Installation, 18-20

Positioning  
Electrical connection

### Description of the appliance, 21

Switching on the glass ceramic hob

### Precautions and tips, 22

Practical advice on using the appliance  
General safety  
Disposal

### Care and maintenance, 23

Switching the appliance off  
Cleaning the appliance  
Disassembling the hob

### Technical description of the models, 24

# Installation

GB

! Before operating your new appliance please read this instruction booklet carefully. It contains important information concerning the safe operation, installation and maintenance of the appliance.  
! Please keep these operating instructions for future reference. Pass them on to any new owners of the appliance.

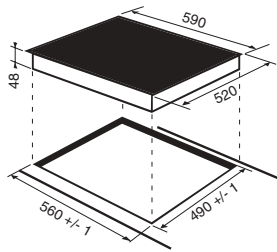
## Positioning

! Keep all packaging material out of the reach of children. It may present a choking or suffocation hazard (see *Precautions and tips*).  
! The appliance must be installed by a qualified professional in accordance with the instructions provided. Incorrect installation may cause harm to people and animals or may damage property.

### Built-in appliance

Use a suitable cabinet to ensure that the appliance functions properly.

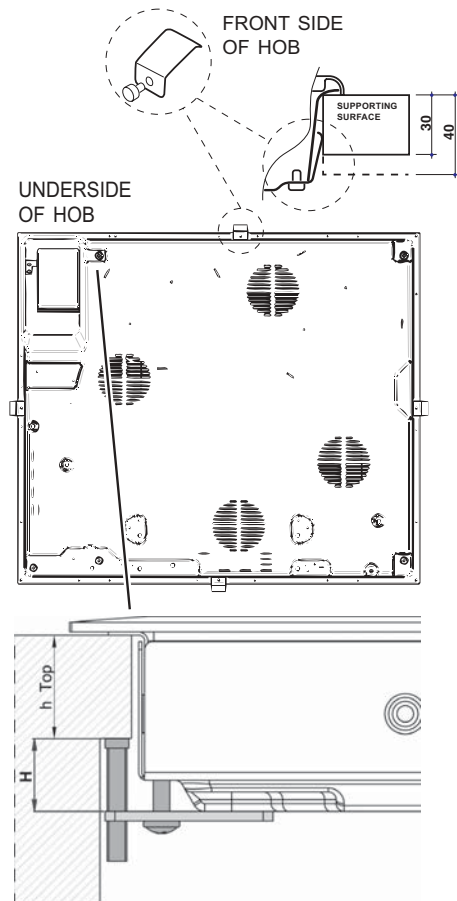
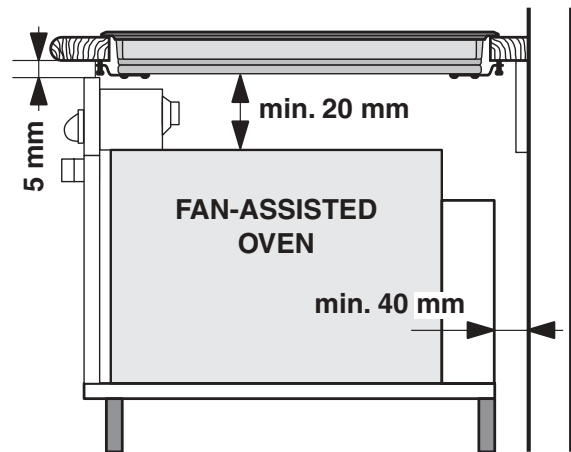
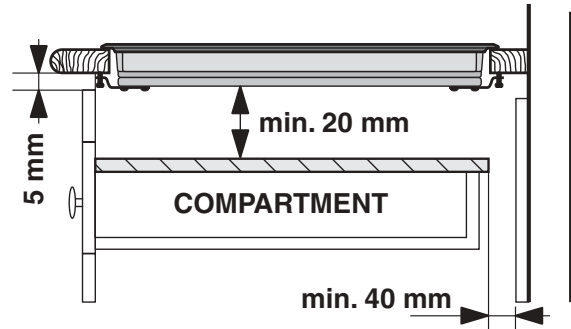
- The supporting surface must be heat-resistant up to a temperature of approximately 100°C.
- If the appliance is to be installed above an oven, the oven must be equipped with a forced ventilation cooling system.
- Avoid installing the hob above a dishwasher: if this cannot be avoided, place a waterproof separation device between the two appliances.
- Depending on the hob you want to install, the cabinet must have the following dimensions (see figure):



### Ventilation

To allow adequate ventilation and to avoid overheating of the surrounding surfaces the hob should be positioned as follows:

- At a minimum distance of 40 mm from the back panel.
- So that a minimum distance of 20 mm is maintained between the installation cavity and the cabinet underneath.
- Kitchen cabinets adjacent to the appliance and taller than the top of the hob must be at least 600 mm from the edge of the hob.



## Fixing

The appliance must be installed on a perfectly level supporting surface.

Any deformities caused by improper fixing could affect the features and operation of the hob.

The thickness of the supporting surface should be taken into account when choosing the length of the screws for the fixing hooks:

- 30 mm thick: 17.5 mm screws
- 40 mm thick: 7.5 mm screws

Fix the hob as follows:

1. Use short flat-bottomed screws to fix the 4 alignment springs in the holes provided at the central point of each side of the hob.
2. Place the hob in the cavity, make sure it is in a central position and push down on the whole perimeter until the hob is stuck to the supporting surface.
3. For hobs with raised sides: After inserting the hob into its cavity, insert the 4 fixing hooks (each has its own pin) into the lower edges of the hob, using the long pointed screws to fix them in place, until the glass is stuck to the supporting surface.

! The screws for the alignment springs must remain accessible.

! In order to adhere to safety standards, the appliance must not come into contact with electrical parts once it has been installed.

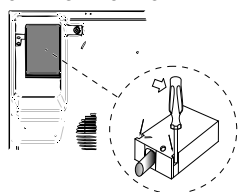
! All parts which ensure the safe operation of the appliance must not be removable without the aid of a tool.

## Electrical connection

! The electrical connection for the hob and for any built-in oven must be carried out separately, both for safety purposes and to make extracting the oven easier.

### Terminal board

UNDERSIDE OF HOB



On the lower part of the appliance there is a connection box for the different types of electricity supply (the picture is only an indication and is not an exact representation of the purchased model).

## Single-phase connection

The hob is equipped with a pre-connected electricity supply cable, which is designed for single-phase connection. Connect the wires in accordance with the instructions given in the following table and diagrams:

Voltage and mains frequency	Electrical cable	Wire connection
220-240V 1+N ~ 50/60 Hz		: yellow/green; N: the two blue wires together L: brown and black together

## Other types of connection

If the mains supply corresponds with one of the following:

Voltage and mains frequency

- 400V - 2+N ~ 50/60 Hz
- 220-240V 3 ~ 50/60 Hz
- 400V - 2+2N ~ 50/60 Hz

Separate the wires and connect them in accordance with the instructions given in the following table and diagrams:

Voltage and mains frequency	Electrical cable	Wire connection
400V - 2+N ~ 50/60 Hz 220-240V 3 ~ 50/60Hz		: yellow/green; N: the two blue wires together L1: black L2: brown
400V - 2+2N ~ 50/60 Hz		: yellow/green; N1: blue N2: blue L1: black L2: brown

If the mains supply corresponds with one of the following:

Voltage and mains frequency

- 400V 3 - N ~ 50/60 Hz

proceed as follows:

! The cable provided is not suitable for the following types of installation.

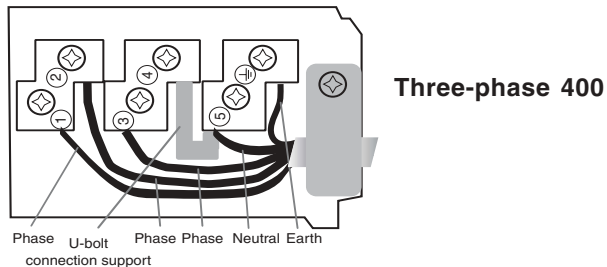
1. Use a suitable supply cable, H05RR-F or higher, with the right dimensions (cable cross section: 25 mm).
2. To open the terminal board, use a screwdriver as a lever under the side tabs of the cover (*see Terminal board picture*).
3. Loosen the cable clamp screw and the terminal board screws in accordance with the type of

connection required and position the connection supports as shown in the following table and diagrams.

4. Position the wires in accordance with the information given in the following table and diagrams and connect the appliance by tightening all the screws for the springs as much as possible.

Voltage and mains frequency	Electrical connections	Terminal board
400V 3-N ~ 50/60 Hz		Three-phase 400

5. Secure the power supply cable by fastening the cable clamp screw, then put the cover back on.



### Connecting the electricity supply cable to the mains

If the appliance is being connected directly to the electricity mains an omnipolar switch must be installed with a minimum opening of 3 mm between contacts.

! The installer must ensure that the correct electrical connection has been made and that it is fully compliant with safety regulations.

Before connecting the appliance to the power supply, make sure that:

- The appliance is earthed and the plug is compliant with the law.
- The socket can withstand the maximum power of the appliance, which is indicated on the data plate located on the appliance itself.
- The voltage falls within the range of values indicated on the data plate.
- The socket is compatible with the plug of the appliance. If the socket is incompatible with the plug, ask an authorised technician to replace it. Do not use extension cords or multiple sockets.

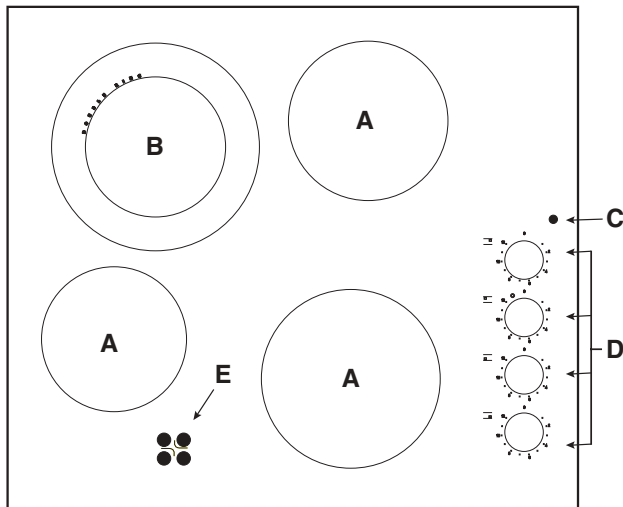
! Once the appliance has been installed, the power supply cable and the electrical socket must be easily accessible.

! The cable must not be bent or compressed.

! The cable must be checked regularly and replaced by authorised technicians only.

**! The manufacturer declines any liability should these safety measures not be observed.**

# Description of the appliance



## Recommended power levels for various types of cooking:

Set.	Radiant Burner
0	Off
1	To melt butter and chocolate.
2	To heat liquids.
3	
4	For creams and sauces.
5	
6	For cooking at the boiling point.
7	
8	For roasts.
9	
10	For boiling large pieces of meat.
11	
12	For frying.
☉	For utilising both cooking areas.

## Switching on the glass ceramic hob

### Traditional cooking zones

Traditional cooking zones (A) consist of circular heating elements. They turn red approximately ten seconds after they have been switched on.

Each cooking zone is fitted with a control knob (D) which allows you to select from 12 different temperature settings between a minimum of 1 and a maximum of 12.

### Extendable cooking zones

The extendable radiant elements (B) are distinguished by the fact that they have a double heating zone. You can switch the smaller internal cooking zone on its own, or both the external and internal zones.

The control knob (D) allows you to choose between two power levels, which may both be adjusted between a minimum value of 1 and a maximum of 12:

- The lowest power level can be set by turning the knob clockwise from 1 to 12.
- Turn the knob completely round (☉), until you hear a slight click, to enable the maximum power level. This in turn can be adjusted to a value between 12 and 1 by turning the knob anticlockwise. To restore the minimum power level, turn the knob and set it back to position 0.

For double cooking zones, the first part of the knob movement activates the smaller (internal) cooking zone. To activate both (internal and external), it is necessary to turn the knob completely (☉) and then select the desired power level between 12 and 1.

### Operation indicator light (C)

This is illuminated when a heating zone has been activated.

### Residual heat indicator light (E)

This indicates that one or more cooking zones are at a temperature greater than 60°C, even after the cooking zones have been switched off. Some models have 4 residual heat indicator lights, one for each cooking zone.

# Precautions and tips

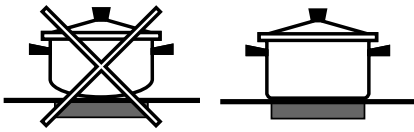
GB

! This appliance has been designed and manufactured in compliance with international safety standards. The following warnings are provided for safety reasons and must be read carefully.

## Practical advice on using the appliance

In addition, to obtain the best results from your hob:


- Use pans with a thick, flat base in order to fully utilise the cooking zone.



- Always use pans with a diameter which is large enough to cover the hotplate fully, in order to use all the available heat.



- Make sure that the base of the cookware is always clean and dry, in order to fully utilise and extend the life of both the cooking zones and the cookware.
- Avoid using the same cookware which has been used on gas burners: the heat concentration on gas burners may distort the base of the pan, causing it not to adhere correctly.

 This appliance conforms to the following European Economic Community directives:  
- 2006/95/EEC dated 12/12/06 (Low Voltage) and subsequent amendments;  
- 89/336/EEC dated 03/05/89 (Electromagnetic Compatibility) and subsequent amendments;  
- 93/68/EEC dated 22/07/93 and subsequent amendments.

## General safety

! Make sure that the air inlet behind the fan grille is never obstructed. The built-in hob should, in fact, be provided with suitable ventilation for the cooling of the electronic components used in the appliance.

- The appliance was designed for domestic use inside the home and is not intended for commercial or industrial use.
- The appliance must not be installed outdoors, even in covered areas. It is extremely dangerous to leave the appliance exposed to rain and storms.
- Do not touch the appliance when barefoot or with wet or damp hands and feet.
- The appliance must be used by adults only for the preparation of food, in accordance with the instructions provided in this booklet. Do not use the hob as a worktop or chopping board.

- The glass ceramic hob is resistant to mechanical shocks, but it may crack (or even break) if hit with a sharp object such as a tool. If this happens, disconnect the appliance from the electricity mains immediately and contact a Service Centre.
- Ensure that power supply cables of other electrical appliances do not come into contact with the hot parts of the hob.
- Remember that the cooking zones remain relatively hot for at least thirty minutes after they have been switched off. An indicator light provides a warning when residual heat is present (*see Start-up and use*).
- Keep any object which could melt away from the hob, for example plastic and aluminium objects, or products with a high sugar content. Be especially careful when using plastic film and aluminium foil or packaging: if placed on surfaces which are still hot, they may cause serious damage to the hob.
- Always make sure that pan handles are turned towards the centre of the hob in order to avoid accidental burns.
- When unplugging the appliance, always pull the plug from the mains socket; do not pull on the cable.
- Never perform any cleaning or maintenance work without having disconnected the appliance from the electricity mains.
- The appliance should not be operated by people (including children) with reduced physical, sensory or mental capacities, by inexperienced individuals or by anyone who is not familiar with the product. These individuals should, at the very least, be supervised by someone who assumes responsibility for their safety or receive preliminary instructions relating to the operation of the appliance.
- Do not let children play with the appliance.
- Do not look at the halogen lamps in the cooking zones for long if they are present.

## Disposal



- When disposing of packaging material: observe local legislation so that the packaging may be reused.
  - The European Directive 2002/96/EC relating to Waste Electrical and Electronic Equipment (WEEE) states that household appliances should not be disposed of using the normal solid urban waste cycle. Exhausted appliances should be collected separately in order to optimise the cost of re-using and recycling the materials inside the machine, while preventing potential damage to the atmosphere and to public health. The crossed-out dustbin is marked on all products to remind the owner of their obligations regarding separated waste collection.
- For further information relating to the correct disposal of exhausted household appliances, owners may contact the public service provided or their local dealer.

## Switching the appliance off

Disconnect your appliance from the electricity supply before carrying out any work on it.

## Cleaning the appliance

! Do not use abrasive or corrosive detergents (for example, products in spray cans for cleaning barbecues and ovens), stain removers, anti-rust products, powder detergents or sponges with abrasive surfaces: these may scratch the surface beyond repair.

! Never use steam cleaners or pressure cleaners on the appliance.

- It is usually sufficient simply to wash the hob using a damp sponge and dry it with absorbent kitchen towel.
- If the hob is particularly dirty, rub it with a special glass ceramic cleaning product, then rinse well and dry thoroughly.
- To remove more stubborn dirt, use a suitable scraper. Remove spills as soon as possible, without waiting for the appliance to cool, to avoid residues forming crusty deposits. You can achieve excellent results by using a rust-proof steel wire sponge - specifically designed for glass ceramic surfaces - soaked in soapy water.
- If any plastic or sugary substances are accidentally melted on the hob, remove them immediately with the scraper, while the surface is still hot.
- Once it is clean, the hob may be treated with a special protective maintenance product: the invisible film left by this product protects the surface from drips during cooking. This maintenance task should be carried out while the appliance is warm (not hot) or cold.
- Always remember to rinse the appliance well with clean water and dry it thoroughly: residues can become encrusted during subsequent cooking processes.

**Stainless steel frame** (only in models with outer frame)

Stainless steel can be marked by hard water which has been left on the surface for a long time, or by cleaning products containing phosphorus. After cleaning, it is advisable to rinse the surface well and dry it thoroughly. If water is spilt on the surface, dry it quickly and thoroughly.

! Some hobs have an aluminium frame which is similar to stainless steel. Do not use any cleaning or degreasing products which are not suitable for use with aluminium.

## Disassembling the hob

If it is necessary to disassemble the hob:

1. Loosen the screws fixing the alignment springs on each side.
2. Loosen the screws holding the fixing hooks in each corner.
3. Take the hob out of its installation cavity.

! Do not attempt to repair the appliance yourself. If the appliance breaks down, contact a Service Centre.

# Technical description of the models

GB

This table provides a model-by-model list of the energy absorption values, type of heating elements and diameters of each cooking zone.

Hobs	VRM 641 D C VRM 641 D X		VEM 645 C	
	Power (W)	Diameter (mm)	Power (W)	Diameter (mm)
Back Left	HD 2200/1000	210/140	A 2200	210
Back Right	H 1400	160	H 1400	160
Front Left	H 1200	145	H 1200	145
Front Right	H 1800	180	H 1800	180
Total power	6600		6600	

Hobs	VRM 640 C VRM 640 X	
	Power (W)	Diameter (mm)
Back Left	H 1800	180
Back Right	H 1400	160
Front Left	H 1200	145
Front Right	H 1800	180
Total power	6200	

**Key:**

H = single highlight

HD = double highlight

A = single halogen





Italiano, 1



Français, 9



English, 17



Deutsch, 25



Espanol, 33

VEM 645 C  
VRM 640 C  
VRM 640 X  
VRM 641 D C  
VRM 641 D X

## Inhaltsverzeichnis

### Installation, 26-28

Aufstellung  
Elektroanschluss

### Beschreibung des Gerätes, 29

Einschalten des Glaskeramik-Kochfeldes

### Vorsichtsmaßnahmen und Hinweise, 30

Praktische Ratschläge zum Einsatz des Gerätes  
Allgemeine Sicherheit  
Entsorgung

### Reinigung und Pflege, 31

Abschalten Ihres Gerätes vom Stromnetz  
Reinigung des Gerätes  
Demontage des Kochfeldes

### Technische Beschreibung der Modelle, 32

# Installation

DE

! Bewahren Sie diese Bedienungsanleitung bitte sorgfältig auf, damit Sie sie jederzeit zu Rate ziehen können. Sorgen Sie dafür, dass sie im Falle eines Verkaufs, eines Umzugs oder einer Übergabe an einen anderen Benutzer das Gerät stets begleitet, damit auch der Nachbesitzer die Möglichkeit hat, darin nachzuschlagen zu können.

! Lesen Sie bitte die nachfolgenden Hinweise aufmerksam durch: sie liefern wichtige Informationen hinsichtlich der Installation, des Gebrauchs und der Sicherheit.

## Posizionamento

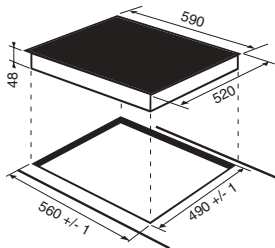
! Verpackungsmaterial ist kein Spielzeug für Kinder. Es ist entsprechend den Vorschriften zur getrennten Müllsammlung zu entsorgen (*siehe Vorsichtsmaßnahmen und Hinweise*).

! Die Installation ist gemäß den vorliegenden Anweisungen und von Fachpersonal durchzuführen. Jede unsachgemäße Installation kann Menschen und Tiere gefährden oder Sachschaden verursachen.

## Einbau

Um eine einwandfreie Betriebsweise des Gerätes zu gewährleisten, muss der Umbauschrank folgende Eigenschaften aufweisen:

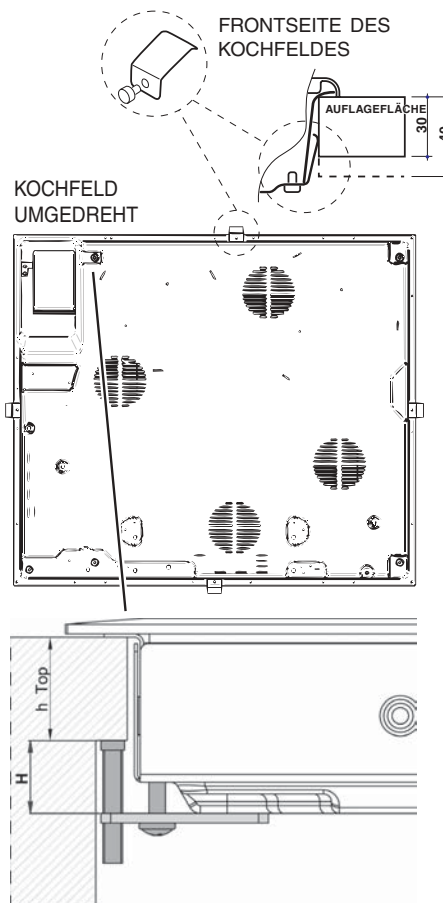
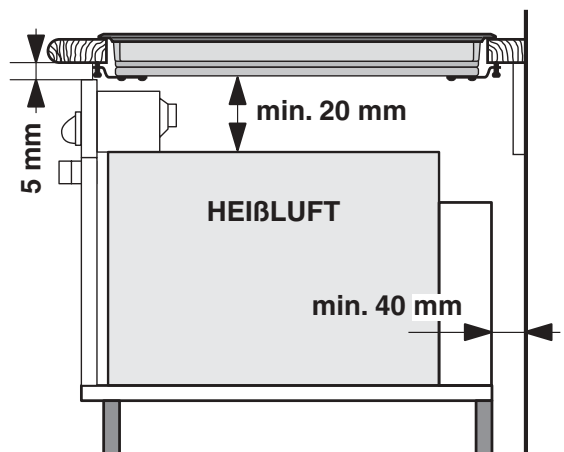
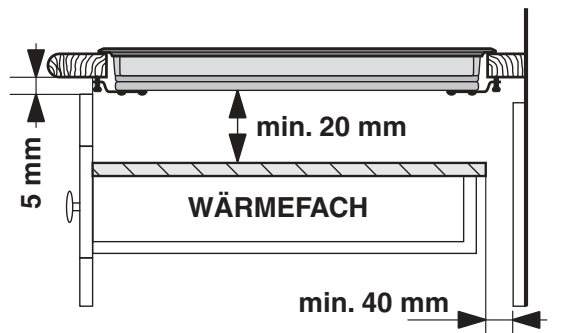
- Die Auflagefläche muss aus hitzebeständigem Material beschaffen sein, um einer Temperatur von ca. 100°C standzuhalten.
- Soll das Kochfeld über einem Backofen installiert werden, muss letzterer mit einem Kühlsystem mit Zwangsbelüftung ausgestattet sein.
- Von der Installation eines Kochfeldes über einem Geschirrspüler wird abgeraten. Gegebenenfalls ist zur Abdichtung ein Zwischenteil zwischen beiden Geräten zu installieren.
- Je nach dem zu installierenden Kochfeld (*siehe Abbildungen*) sind Arbeitsflächenausschnitte folgender Abmessungen vorzusehen:



## Belüftung

Zur ausreichenden Belüftung und zur Vermeidung der Überhitzung der Flächen rund um das Gerät muss das Kochfeld wie folgt positioniert werden:

- in einem Abstand von mindestens 40 mm von der dahinter liegenden Wand;
- um einen Abstand von mindestens 20 mm zwischen dem für den Einbau bestimmten Ausschnitt und dem entsprechenden Unterschrank zu gewährleisten.



- Angrenzende Schränke, deren Höhe die der Arbeitsplatte überschreiten, müssen einen Abstand vom Rand der Kochmulde von mindestens 600 mm aufweisen.

### Befestigung

Das Kochfeld muss auf einer perfekt ebenen Stütz- bzw. Auflagefläche installiert werden. Durch unsachgemäße Befestigung hervorgerufene Verformungen könnten die Eigenschaften und Leistungen des Kochfeldes beeinträchtigen.

Die Länge der Regelschrauben der Befestigungsklammern wird vor Montage derselben eingestellt, und zwar je nach der Stärke der Auflagefläche:

- 30 mm - Schraube 17.5 mm;
- 40 mm - Schraube 7.5 mm.

Verfahren Sie zur Befestigung wie folgt:

1. Schrauben Sie die 4 Zentrierungsfedern mittels der vier kurzen, stumpfen Schrauben in die in der Mitte einer jeden Kochfeldseite befindlichen Lochbohrungen.
2. Setzen Sie das Kochfeld durch leichtes Andrücken des gesamten umlaufenden Randes mittig in den Möbelausschnitt ein, und zwar so, dass es vorschriftsmäßig auf der gesamten Auflagefläche aufstützt.
3. Für Kochfelder mit Seitenprofilen: Stecken Sie nach Einsatz des Kochfeldes in den Möbelausschnitt die 4 Befestigungshaken (ein jeder mit seinem Stift) in den umlaufenden unteren Rand des Kochfeldes, und schrauben Sie diese mittels der vier langen, spitzen Schrauben fest, bis das Glas an der Auflagefläche anhaftet.

! Die Schrauben der Zentrierungsfedern müssen unbedingt zugänglich sein.

! Gemäß den Sicherheitsvorschriften muss nach erfolgtem Einbau die Möglichkeit einer Berührung mit Strom führenden Teilen ausgeschlossen sein.

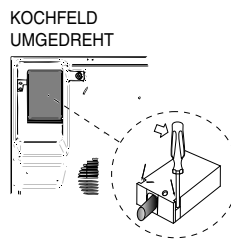
! Alle zum Schutz dienenden Teile müssen so befestigt werden, dass ein Entfernen derselben ohne Zuhilfenahme eines Werkzeugs nicht möglich ist.

### Elektroanschluss

! Bei der Installation des Kochfeldes und der eines eventuellen Einbaubackofens müssen sämtliche Elektroanschlüsse getrennt vorgenommen werden, und dies nicht nur aus Sicherheitsgründen, sondern auch um den Backofen, falls nötig, leichter herausziehen zu können.

### Klemmgehäuse

Das Gerät ist mit einem Gehäuse (befindlich im unteren Teil) ausgestattet, das für den Anschluss an andersartige Elektroversorgungen bestimmt ist (die Abbildung ist nur richtungsweisend, demnach ist es möglich, dass sie mit dem erworbenen Gerät nicht übereinstimmt).



### Einphasenanschluss

Das Kochfeld ist mit einem bereits angeschlossenen Netzkabel ausgestattet und ist für einen Einphasenanschluss voreingestellt. Schließen Sie die Drähte gemäß nachfolgender Tabelle und Zeichnungen an:

Netzspannung und -frequenz	Elektrokabel	Anschluss der Drähte
220-240V 1+N ~ 50/60 Hz		≍: gelb/grün; N: die 2 blauen Drähte zusammen L: braun zusammen mit schwarz

### Andere Anschlussarten

Sollte die Elektroanlage einer der nachfolgenden Eigenschaften entsprechen: Netzspannung und -frequenz

- 400V - 2+N ~ 50/60 Hz
- 220-240V 3 ~ 50/60 Hz
- 400V - 2+2N ~ 50/60 Hz

Trennen Sie die Drähte und schließen Sie sie gemäß nachfolgender Tabelle und Zeichnungen an:

Netzspannung und -frequenz	Elektrokabel	Anschluss der Drähte
400V - 2+N ~ 50/60 Hz 220-240V 3 ~ 50/60Hz		≍: gelb/grün; N: die 2 blauen Drähte zusammen L1: schwarz L2: braun
400V - 2+2N ~ 50/60 Hz		≍: gelb/grün; N1: blau N2: blau L1: schwarz L2: braun

Sollte die Elektroanlage einer der nachfolgenden Eigenschaften entsprechen: Netzspannung und -frequenz

- 400V 3 - N ~ 50/60 Hz

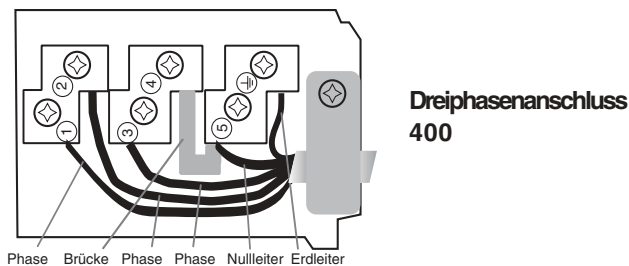
dann verfahren Sie wie folgt:

! Das eventuell mitgelieferte Netzkabel kann für diese Installationsarten nicht verwendet werden.

1. Verwenden Sie ein geeignetes Versorgungskabel des Typs H05RR-F, oder eines höheren Wertes, geeigneter Maße (Kabelquerschnitt: 25 mm).
2. Heben Sie unter Zuhilfenahme eines Schraubenziehers die seitlichen Zungen des Klemmgehäusedeckels an (*siehe Abbildung Klemmgehäuse*).
3. Schrauben Sie die Schraube der Kabelklemme sowie die Schrauben der Klemmen, die der erforderlichen Anschlussart entsprechen, aus und positionieren Sie die Brücken in Anlehnung an nachfolgende Tabelle und Zeichnungen:
4. Verlegen Sie die Drähte gemäß nachstehenden Zeichnungen und Tabelle und schließen Sie die Drähte an. Ziehen Sie die Klemmschrauben hierbei fest an .

Netzspannung und -frequenz	Elektrischer Anschluss	Klemmgehäuse
400V 3-N ~ 50/60 Hz		Dreiphasenanschluss 400

5. Befestigen Sie das Netzkabel in der entsprechenden Kabelklemme und schließen Sie den Deckel.



### Anschluss des Netzkabels an das Stromnetz

Wird das Gerät direkt an das Stromnetz angeschlossen, ist zwischen Stromnetz und Gerät ein allpoliger Schalter mit einer Mindestkontaktöffnung von 3 mm zwischenzuschalten.

! Der Installateur ist für den ordnungsgemäßen elektrischen Anschluss sowie die Einhaltung der Sicherheitsvorschriften verantwortlich.

Vor dem Anschluss stellen Sie bitte sicher, dass:

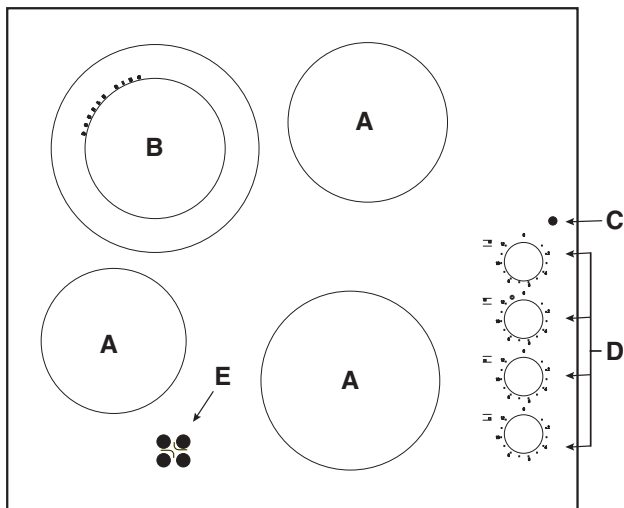
- die Netzsteckdose geerdet ist und den gesetzlichen Bestimmungen entspricht;
- die Netzsteckdose für die auf dem Typenschild (befindlich auf dem Gerät) angegebene maximale Leistungsaufnahme des Gerätes ausgelegt ist;
- die Netzspannung im Bereich der auf dem Typenschild angegebenen Werte liegt;
- die Steckdose mit dem Netzstecker kompatibel ist. Sollte dies nicht der Fall sein, wechseln Sie bitte die Steckdose oder den Netzstecker aus; verwenden Sie keine Verlängerungen und Mehrfachsteckdosen.

! Netzkabel und Steckdose müssen bei installiertem Gerät leicht zugänglich sein.

! Das Netzkabel darf nicht gebogen oder eingeklemmt werden.

! Das Netzkabel muss regelmäßig kontrolliert werden und darf nur durch autorisiertes Fachpersonal ausgetauscht werden.

**! Der Hersteller lehnt jede Verantwortung ab, falls diese Vorschriften nicht eingehalten werden sollten.**



## Einschalten des Glaskeramik-Kochfeldes

### Traditionelle Kochzonen

Bei den traditionellen Heizelementen (A) handelt es sich um Ringheizkörper mit extrem kurzer Aufglühzeit (nur wenige Sekunden nach dem Einschalten).

Jede Kochzone hat ihren eigenen Schalter (D), mit dem 12 unterschiedliche Temperaturen (vom Mindestwert 1 bis zum Höchstwert 12) eingestellt werden können.

### Erweiterbare Kochzonen

Die erweiterbaren Kochzonen, die Doppelkochzone und die Bräterzone (B), besitzen, im Unterschied zu den traditionellen Kochzonen, zwei Heizkreise. Es besteht die Möglichkeit, entweder nur die innere Kochzone oder beide einzuschalten.

Der Schaltknopf (D) ermöglicht die Wahl zweier Leistungsstufen, jede davon regulierbar von Minimum 1 bis Maximum 12.

- Durch Drehen des Schalters im Uhrzeigersinn von 1 auf 12 stellen Sie die niedrigere der beiden Leistungsstufen ein.
- durch Drehen des Schalters bis zum Anschlag (⊙), hörbar durch kurzes Klicken, wird die höhere der beiden Leistungsstufen eingestellt, die wiederum, durch Drehen des Schalters gegen den Uhrzeigersinn, von 12 - 1 reguliert werden kann. Um zu der ursprünglichen Leistungsstufe zurückzukehren, drehen Sie den Schalter auf Einstellung 0.

Bei den Doppelkochzonen schalten Sie mittels einer ersten Teilumdrehung des Schaltknopfes die kleinere (innere) Kochzone ein. Um beide (die innere und die äußere) einzuschalten, drehen Sie den Schaltknopf bis zum Endanschlag (⊙) durch, und wählen dann die gewünschte Leistungsstufe zwischen 12 und 1.

## Empfohlene Leistungsstufen für die unterschiedlichen Gararten:

Pos.	Strahlerplatte
0	Ausgeschaltet
1	Zum Schmelzen von Butter und Schokolade
2	Zum Aufwärmen von Milch, Wasser usw.
3	
4	Für Cremesuppen und Saucen
5	
6	Zum Sieden
7	
8	Für Fleischbraten
9	
10	Für Suppenfleisch
11	
12	Zum Fritieren
⊙	Einschalten beider Kochfelder

### Betriebskontrollleuchte (C)

Diese leuchtet auf, sobald eine Kochzone in Betrieb gesetzt wird.

### Restwärmanzeige (E)

Diese zeigt an, dass eine oder mehrere Kochzonen auch nach dem Ausschalten noch heiß sind (über 60°C). Einige Modelle sind mit 4 Restwärmanzeigen ausgestattet, d.h. eine für jede Kochzone.

# Vorsichtsmaßnahmen und Hinweise

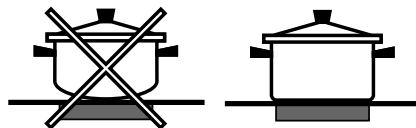
DE

! Das Gerät wurde entsprechend den strengsten internationalen Sicherheitsvorschriften entworfen und gebaut. Nachstehende Hinweise werden aus Sicherheitsgründen geliefert und sollten aufmerksam gelesen werden.

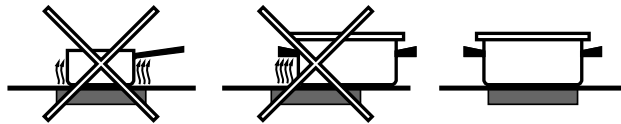
## Praktische Ratschläge zum Einsatz des Gerätes

So gibt Ihnen Ihr Kochfeld sein Bestes:

- Verwenden Sie Kochgeschirr mit dickem und ebenem Boden, um sicher zu sein, dass dieser perfekt auf der Kochzone aufliegt.



- Benutzen Sie stets nur Kochgeschirr, dessen Durchmesser mit dem der Kochzone übereinstimmt, d.h. dessen Boden die Kochzone ganz bedeckt, und somit die gesamte Wärme genutzt wird.



- Achten Sie darauf, dass der Boden des Kochgeschirrs trocken und sauber ist; nur so ist ein perfektes Aufliegen des Geschirrbodens sowie eine lange Lebensdauer von Kochzone und Geschirr gewährleistet.
- Vermeiden Sie den Einsatz von Kochgeschirr, das auch auf Gasflammen verwendet wird. Die äußerst hohe Hitzekonzentration der Gasbrenner könnte die Topfböden leicht verformen und demnach die korrekte Auflage beeinträchtigen.

Dieses Gerät entspricht den folgenden EG-Richtlinien:

-2006/95/EWG vom 12.12.06 (Niederspannung) und nachfolgenden

Änderungen

CE -89/336/EWG vom 03.05.89 (elektromagnetische

Verträglichkeit) und nachfolgenden Änderungen

-93/68/EWG vom 22.07.93 und nachfolgenden Änderungen.

## Allgemeine Sicherheit

! Stellen Sie bitte sicher, dass das Belüftungsgitter des Gebläses niemals verstopft bzw. abgedeckt wird. Das Einbaukochfeld erfordert eine korrekte Belüftung zur Kühlung der elektronischen Teile.

- Dieses Gerät ist für den nicht professionellen Einsatz im privaten Haushalt bestimmt.
- Das Gerät darf nicht im Freien aufgestellt werden, auch nicht, wenn es sich um einen geschützten Platz handelt. Es ist hoch gefährlich, das Gerät Gewittern und Unwettern auszusetzen.
- Berühren Sie das Gerät nicht mit nassen oder feuchten Händen oder Füßen und auch nicht, wenn Sie barfuß sind.
- Das Gerät darf nur von Erwachsenen und gemäß den Hinweisen der vorliegenden Bedienungsanleitung zur Zubereitung von Lebensmitteln verwendet werden. Verwenden Sie das Kochfeld nicht als Abstellfläche oder als Schneidebrett.

- Das Glaskeramikkochfeld ist stoßfest; dennoch kann es durch Stöße bzw. Aufprall von spitzen Gegenständen springen (oder sogar zerbrechen). Schalten Sie das Kochfeld in einem solchen Fall vom Stromnetz und wenden Sie sich an die Kundendienststelle.
- Vermeiden Sie, dass das Netzkabel anderer Elektrogeräte in Kontakt mit heißen Kochfeldteilen gelangt.
- Bitte berücksichtigen Sie, dass die Kochzonen noch für ca. 30 Minuten nach dem Ausschalten sehr heiß bleiben. Die Restwärme wird auf der entsprechenden Anzeige eingeblendet (*siehe Inbetriebsetzung und Gebrauch*).
- Halten Sie sämtliche Gegenstände, die schmelzen könnten, wie Plastikteile oder Kunststoffe sowie Zucker oder stark zuckerhaltige Speisen von dem Kochfeld fern. Achten Sie besonders auf Verpackungsmaterial, Frischhaltefolie und Alufolie: Wird derartiges Material auf den noch heißen oder warmen Oberflächen belassen, können sie das Kochfeld dauerhaft beschädigen.
- Stellen Sie Stieltöpfe und Pfannen immer mit nach innen gerichteten Griffen auf die Kochstelle, um jegliches Risiko durch unbeabsichtigtes Anstoßen auszuschließen.
- Ziehen Sie den Netzstecker nicht am Netzkabel aus der Steckdose, sondern nur am Netzstecker selbst.
- Ziehen Sie vor der Reinigung oder vor Wartungsmaßnahmen stets den Netzstecker aus der Steckdose.
- Das Gerät ist nicht zur Verwendung durch Personen (einschließlich Kinder) mit eingeschränkten körperlichen, geistigen oder Wahrnehmungsfähigkeiten oder aber ohne ausreichende Erfahrung und Produktkenntnis geeignet, sofern sie nicht durch eine für ihre Sicherheit verantwortliche Person beaufsichtigt werden oder zuvor Anleitungen zum Gerätegebrauch erhalten haben.
- Kinder dürfen nicht mit dem Gerät spielen.
- Schauen Sie nicht zu intensiv auf die eingeschalteten Halogen-Kochzonen, soweit vorhanden.

## Entsorgung



- Entsorgung des Verpackungsmaterials: Befolgen Sie die lokalen Vorschriften; Verpackungsmaterial kann wiederverwertet werden.
- Die europäische Richtlinie 2002/96/EG über Elektro- und Elektronik-Altgeräte (WEEE) sieht vor, dass Haushaltsgeräte nicht mit dem normalen Hausmüll entsorgt werden dürfen. Die Altgeräte müssen getrennt gesammelt werden, um die Rückführung und das Recycling der Materialien zu optimieren, aus denen die Geräte hergestellt sind, und um mögliche Belastungen der Gesundheit und der Umwelt zu verhindern. Das Mülleimersymbol ist auf allen Produkten dargestellt, um an die Verpflichtung zur getrennten Abfallsammlung zu erinnern. Für weitere Informationen zur korrekten Entsorgung können sich die Besitzer von elektrischen Haushaltsgeräten an die übergeordnete öffentliche Einrichtung oder an ihren Händler wenden.

## Abschalten Ihres Gerätes vom Stromnetz

Vor jeder Reinigung und Pflege ist das Gerät vom Stromnetz zu trennen.

## Reinigung des Gerätes

! Der Einsatz von Scheuermitteln oder scharfen oder chemischen Reinigungsmitteln wie Backofensprays, Fleckenentferner, Rostentfernungsmittel, Reiniger in Pulverform und Scheuerschwämme ist zu vermeiden: diese können die Oberfläche des Kochfeldes dauerhaft beschädigen.

! Verwenden Sie zur Reinigung des Kochfeldes keine Dampf- oder Hochdruckreinigungsgeräte.

- Zur täglichen Pflege genügt es, das Kochfeld mit einem feuchten Schwamm abzuwischen und mit Küchenpapier abzutrocknen.
- Bei besonders starker Verschmutzung sollte ein spezielles Reinigungsmittel für Glaskeramik verwendet werden; anschließend ist das Kochfeld mit Wasser abzuspülen und sorgfältig abzutrocknen.
- Starke Verschmutzungen lassen sich mit einem Schaber (Klingenschaber) entfernen. Sie sollten so schnell wie möglich - und nicht erst nach Abkühlen des Kochfeldes - entfernt werden, um zu vermeiden, dass sich die Verschmutzungen festsetzen. Gute Ergebnisse lassen sich auch mit einem für Glaskeramik geeigneten Spezialschwamm aus Edelstahlwolle und einer einfachen Spüllauge erzielen.
- Auf dem Kochfeld versehentlich geschmolzene Alufolie, Plastikteile oder Kunststoffe, sowie Zuckerreste müssen umgehend mit einem Schaber von der noch warmen Oberfläche entfernt werden.
- Nach der Reinigung kann das Kochfeld mit einem Pflegeprodukt nachbehandelt werden: Der unsichtbare Schutzfilm, den ein solches Produkt hinterlässt, schützt die Oberfläche vor eventuell überkochenden Speisen. Es empfiehlt sich, diese Nachbehandlung bei lauwarmem oder abgekühltem Gerät vorzunehmen.

- Achten Sie darauf, das Kochfeld nach der Reinigung stets mit klarem Wasser abzuspülen und anschließend abzutrocknen. Rückstände der Reinigungsmittel könnten sich nämlich bei der nächsten Benutzung des Kochfeldes ihrerseits festsetzen.

**Edelstahlrahmen** (nur bei mit Rahmen versehenen Modellen)

Auf den Edelstahlteilen könnten Flecken zurückbleiben, sollte stark kalkhaltiges Wasser oder phosphorhaltiges Spülmittel für längere Zeit darauf vorhanden sein.

Es ist ratsam, das Kochfeld nach der Reinigung gut nachzuspülen und abzutrocknen. Wird versehentlich Wasser darauf verschüttet, muss es sofort sorgsam getrocknet werden.

! Einige Kochfelder sind mit einem Aluminiumrahmen versehen, der Edelstahl sehr ähnlich ist. Verwenden Sie bitte keine Produkte zur Reinigung und Entfettung, die nicht für Aluminium geeignet sind.

## Demontage des Kochfeldes

Sollte sich die Abnahme des Kochfeldes als erforderlich erweisen, verfahren Sie bitte wie folgt:

1. Schrauben Sie die Schrauben aus, die zur Befestigung der seitlichen Zentrierungsfedern dienen;
2. lockern Sie die Schrauben der Eck-Befestigungsbügel;
3. nehmen Sie das Kochfeld aus dem Möbelausschnitt heraus.

! Wir empfehlen dringend, Innenmechanismen nicht eigenhändig zu reparieren. Kontaktieren Sie bei Störungen bitte den Kundendienst.



# Technische Beschreibung der Modelle

DE

In den angeführten Tabellen werden, Modell für Modell, die Energiebedarfswerte, die Art der Heizelemente und der Durchmesser einer jeden Kochzone ausgewiesen.

Kochfelder	VRM 641 D C VRM 641 D X		VEM 645 C	
	Leistung (W)	Durchmesser (mm)	Leistung (W)	Durchmesser (mm)
Hinten links	HD 2200/1000	210/140	A 2200	210
Hinten rechts	H 1400	160	H 1400	160
Vorne links	H 1200	145	H 1200	145
Vorne rechts	H 1800	180	H 1800	180
Gesamtleistung	6600		6600	

Kochfelder	VRM 640 C VRM 640 X	
	Leistung (W)	Durchmesser (mm)
Hinten links	H 1800	180
Hinten rechts	H 1400	160
Vorne links	H 1200	145
Vorne rechts	H 1800	180
Gesamtleistung	6200	

## Legende:

H = hilight einfach  
 HD = hilight doppelt  
 A = Halogen einfach





Italiano, 1



Français, 9



English, 17



Deutsch, 25



**Espanol, 33**

VEM 645 C  
VRM 640 C  
VRM 640 X  
VRM 641 D C  
VRM 641 D X

## Sumario

### Instalación, 34-36

Colocación  
Conexión eléctrica

### Descripción del aparato, 37

Encendido de la placa de vitrocerámica

### Precauciones y consejos, 38

Consejos prácticos para el uso del aparato  
Seguridad general  
Eliminación

### Mantenimiento y cuidados, 39

Interrumpir el suministro de corriente eléctrica  
Limpiar el aparato  
Desmontar la encimera

### Descripción técnica de los modelos, 40

# Instalación

ES

! Es importante conservar este manual para poder consultarlo en todo momento. En el caso de venta, de cesión o de mudanza, verifique que permanezca junto al aparato para informar al nuevo propietario sobre su funcionamiento y sobre las advertencias correspondientes.

! Lea atentamente las instrucciones: contienen importante información sobre la instalación, el uso y la seguridad.

## Colocación

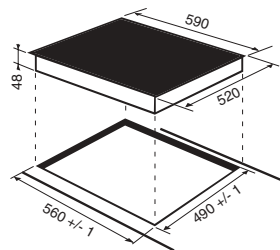
! Los embalajes no son juguetes para niños y se deben eliminar según las normas para la recolección diferenciada de desechos (*ver Precauciones y consejos*).

! La instalación se debe realizar siguiendo estas instrucciones y por personal profesionalmente calificado. Una instalación incorrecta puede producir daños a personas, animales o cosas.

## Empotramiento

Para garantizar un buen funcionamiento del aparato es necesario que el mueble tenga las características adecuadas:

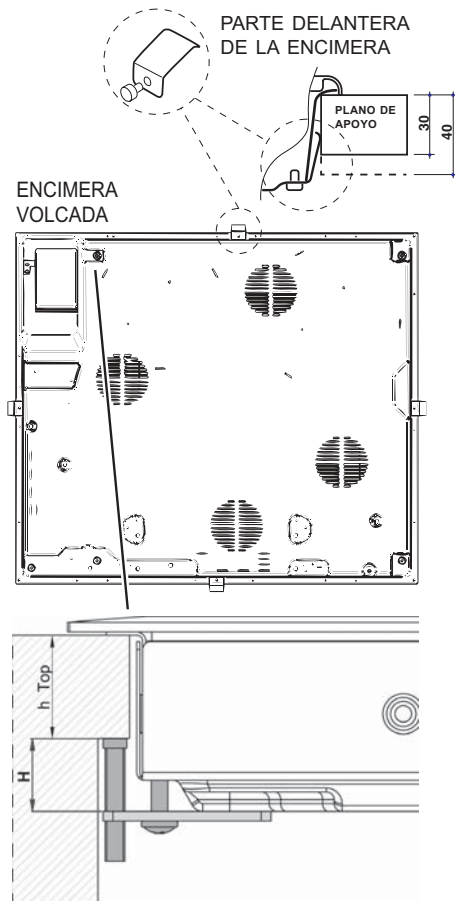
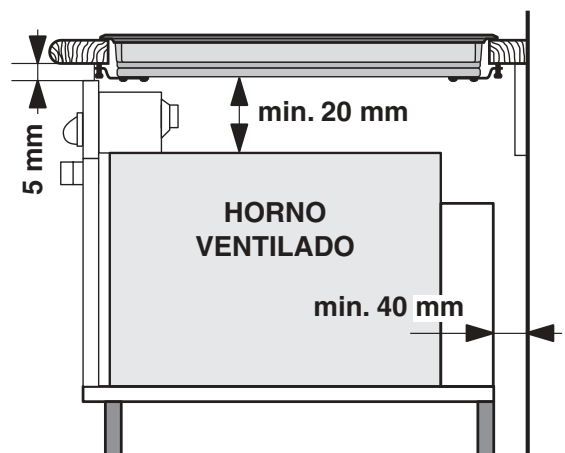
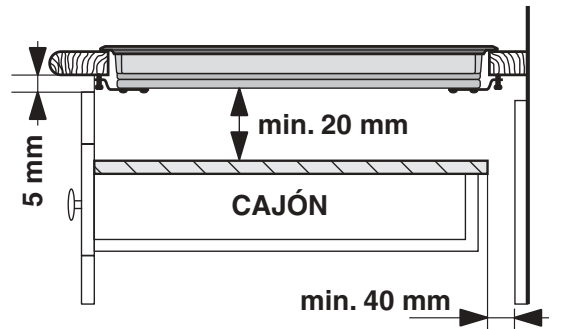
- el plano de apoyo debe ser de material resistente al calor, a una temperatura de aproximadamente 100°C;
- si se desea instalar la encimera sobre un horno, el mismo debe poseer un sistema de enfriamiento con ventilación forzada;
- evite instalar la encimera sobre un lavavajillas: pero si fuera necesario, interponga un elemento de separación estanco entre los dos aparatos;
- según el tipo de encimera que se desea instalar (*ver las figuras*), el espacio disponible en el mueble debe tener las siguientes dimensiones:



## Aireación

Para permitir una adecuada aireación y para evitar el sobrecalentamiento de las superficies que rodean al aparato, la encimera se debe colocar:

- a una distancia mínima de 40 mm de la pared posterior;
- de modo que se mantenga una distancia mínima de 20 mm entre el hueco para el empotramiento y el mueble que se encuentra debajo.



- Los muebles situados a un costado, cuya altura supere la de la superficie de trabajo, deben estar situados a 600 mm., como mínimo, del borde de la misma.

### Fijación

La instalación del aparato se debe realizar sobre una superficie de apoyo perfectamente plana. Las deformaciones que se podrían provocar por una mala fijación, pueden alterar las características y las prestaciones de la encimera.

La longitud del tornillo de regulación de los ganchos de fijación se debe determinar antes de su montaje en base al espesor de la superficie de apoyo:

- espesor de 30 mm: tornillo de 17,5 mm;
- espesor de 40 mm: tornillo de 7,5 mm.

Para realizar la fijación, el procedimiento es el siguiente:

1. Con los tornillos cortos sin punta, enrosque los 4 muelles de centrado en los orificios ubicados en el centro de cada costado de la encimera;
2. introduzca la encimera en el hueco del mueble, céntrala y ejerza una adecuada presión sobre todo el perímetro para que se adhiera perfectamente a la superficie de apoyo.
3. en las encimeras con perfiles laterales: después de haber colocado la encimera en el mueble, introduzca los 4 ganchos de fijación (cada uno con su perno) en el perímetro inferior de la encimera enrosándolos con los tornillos largos con punta hasta que el vidrio se adhiera a la superficie de apoyo.

! Es indispensable que los tornillos de los muelles de centrado permanezcan accesibles.

! En conformidad con las normas de seguridad, una vez empotrado el aparato, no se deben producir contactos con las piezas eléctricas.

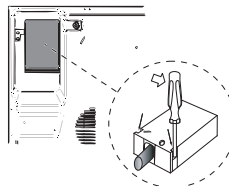
! Todas las partes que garantizan la protección se deben fijar de modo tal que no puedan ser quitadas sin la ayuda de una herramienta.

### Conexión eléctrica

! La conexión eléctrica de la encimera y la de un horno empotrado deben ser realizadas por separado, tanto por razones de seguridad eléctrica como para facilitar las operaciones de extracción del horno.

### Tablero de bornes

ENCIMERA  
VOLCADA



El aparato posee, en su parte inferior, una caja para su conexión a diferentes tipos de alimentación eléctrica (la imagen es sólo indicativa y puede no corresponder al modelo adquirido).

### Conexión monofásica

La encimera posee un cable de alimentación eléctrica ya conectado y preparado para la conexión monofásica. Realice la conexión de los cables de acuerdo con la tabla y los dibujos que se muestran a continuación:

Tensión tipo y frecuencia de la red	Cable eléctrico	Conexión de los cables
220-240V 1+N ~ 50/60 Hz		: amarillo/verde; N: los 2 cables azules juntos L: el marrón junto al negro

### Otros tipos de conexión

Si las características de la instalación eléctrica coinciden con alguna de las siguientes:

Tensión tipo y frecuencia de la red

- 400V - 2+N ~ 50/60 Hz
- 220-240V 3 ~ 50/60 Hz
- 400V - 2+2N ~ 50/60 Hz

Separe los cables y realice la conexión de acuerdo con la tabla y los dibujos que se muestran a continuación:

Tensión tipo y frecuencia de la red	Cable eléctrico	Conexión de los cables
400V - 2+N ~ 50/60 Hz		: amarillo/verde; N: los 2 cables azules juntos L1: negro L2: marrón
400V - 2+2N ~ 50/60 Hz		: amarillo/verde; N1: azul N2: azul L1: negro L2: marrón

Si las características de la instalación eléctrica coinciden con alguna de las siguientes:

Tensión tipo y frecuencia de la red

- 400V 3 - N ~ 50/60 Hz

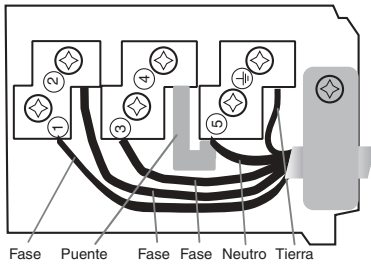
proceda de la siguiente manera:

! El cable suministrado con el aparato no se puede utilizar para estos tipos de instalación.

1. Utilice un cable de alimentación apropiado, tipo H05RR-F o de valor superior y de dimensiones adecuadas (sección del cable: 25 mm).
2. Utilizando un destornillador, haga palanca en las lengüetas de la tapa del tablero de bornes y ábrala (*ver la imagen Tablero de bornes*).
3. Desenrosque el tornillo de la mordaza de terminal de cable y los tornillos de los bornes correspondientes al tipo de conexión necesaria y coloque los puentes de conexión de acuerdo con la tabla y los dibujos que se muestran a continuación.
4. Coloque los cables de acuerdo con la tabla y los dibujos que se muestran a continuación y realice la conexión apretando a fondo todos los tornillos de los bornes.

Tensión tipo y frecuencia de la red	Conexiones eléctricas	Tablero de bornes
400V 3-N ~ 50/60 Hz		Trifásico 400

5. Fije el cable de alimentación en el correspondiente sujetacable y cierre la tapa.



Trifásica 400

### Conexión del cable de alimentación eléctrica a la red

En el caso de conexión directa a la red, es necesario interponer entre el aparato y la red, un interruptor omnipolar con apertura mínima entre los contactos de 3 mm.

! El instalador es responsable de la correcta conexión eléctrica y del cumplimiento de las normas de seguridad.

Antes de efectuar la conexión verifique que:

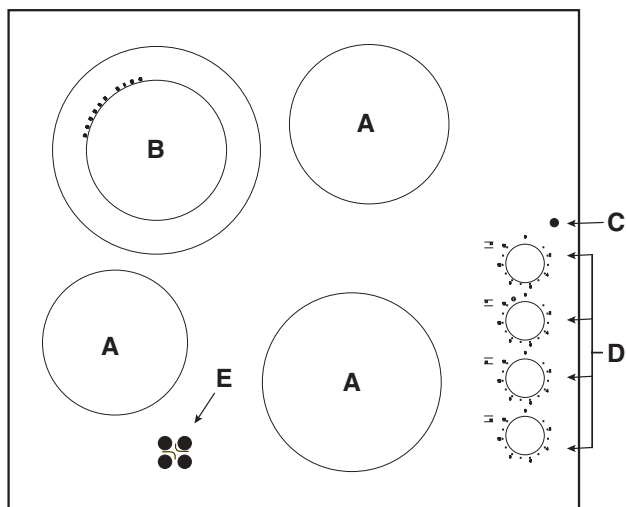
- la toma tenga conexión a tierra y que sea conforme con la ley;
- la toma sea capaz de soportar la carga máxima de potencia de la máquina indicada en la placa de características que se encuentra en el aparato;
- la tensión de alimentación eléctrica esté comprendida dentro de los valores indicados en la placa de características;
- la toma sea compatible con el enchufe del aparato. Si no es así, sustituya la toma o el enchufe; no utilice prolongaciones ni conexiones múltiples.

! Una vez instalado el aparato, el cable eléctrico y la toma de corriente deben ser fácilmente accesibles.

! El cable no debe sufrir pliegues ni compresiones.

! El cable debe ser revisado periódicamente y sustituido sólo por técnicos autorizados.

**! La empresa declina toda responsabilidad cuando estas normas no sean respetadas.**



## Encendido de la placa de vitrocerámica

### Zonas de cocción tradicionales

Los elementos radiantes tradicionales (A) están compuestos por resistencias circulares y se vuelven rojos después de algunos segundos de su encendido. Cada zona de cocción está dotada de una perilla de mando (D) que permite seleccionar 12 temperaturas diferentes, desde un valor mínimo de 1 a uno máximo de 12.

### Zonas de cocción extensibles

Los elementos radiantes extensibles (B) se pueden reconocer por la presencia de una doble zona calentadora. Es posible encender solamente la zona interna o ambas.

La perilla de mando (D) permite elegir entre dos niveles de potencia regulables desde un valor mínimo de 1 hasta un valor máximo de 12:

- Girando la perilla en sentido horario desde 1 hasta 12 se fija el nivel de potencia más bajo.
- Girando la perilla hasta el final de carrera (⊙), identificable por un ligero disparo, se activa la potencia máxima, que a su vez, se puede regular entre 12 y 1 girando la perilla en sentido antihorario. Para restablecer el valor de potencia mínimo es necesario llevar el mando hasta la posición 0.

En el caso de zonas de cocción dobles, la primera parte del recorrido activa la zona de cocción más pequeña (interna). Para activar ambas zonas (interna y externa) es necesario llevar el mando hasta la posición tope (⊙) y seleccionar el nivel de potencia deseado entre 12 y 1.

Niveles de potencia aconsejados para los distintos tipos de cocción:

Pos	Placa automática
0	Apagado
1	Para derretir manteca, chocolate
2	Para calentar líquidos
3	
4	Para cremas y salsas
5	
6	Para cocinar a temperatura de hervor
7	
8	Para asados
9	
10	Para hervir grandes cantidades de alimentos
11	
12	Para freír
⊙	Encendido de las zonas de cocina

### La luz piloto de funcionamiento (C)

Está encendida cuando funciona una zona calentadora.

### La luz piloto de calor residual (E)

indica que, una o varias zonas de cocción, están a una temperatura mayor que 60°C, aún después que se han apagado las zonas de cocción. Algunos modelos poseen 4 luces piloto de calor residual, una para cada zona de cocción.

# Precauciones y consejos

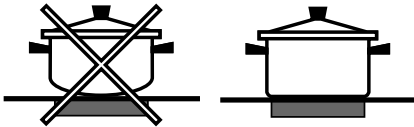
ES

! El aparato ha sido proyectado y fabricado en conformidad con las normas internacionales sobre seguridad. Estas advertencias se suministran por razones de seguridad y deben ser leídas atentamente.

## Consejos prácticos para el uso del aparato

Además, para obtener las mejores prestaciones de la encimera:

- Utilice ollas con fondo plano y de gran espesor para asegurarse que se adhieran perfectamente a la zona calentadora



- Utilice ollas de un diámetro suficiente para cubrir completamente la zona de cocción, de ese modo se garantiza el aprovechamiento de todo el calor disponible.



- Verifique que el fondo de las ollas esté siempre perfectamente seco y limpio para garantizar una correcta adherencia y mayor duración, no sólo de las zonas de cocción, sino también de las ollas.
- Evite utilizar las mismas ollas utilizadas en los quemadores a gas: la concentración de calor en los quemadores a gas puede deformar el fondo de la olla que, en consecuencia, pierde adherencia.

**CE** Este aparato es conforme con las siguientes Normas Comunitarias:

-2006/95/CEE del 12.12.06 (Baja Tensión) y sucesivas modificaciones  
-89/336/CEE del 03/05/89 (Compatibilidad Electromagnética) y sucesivas modificaciones  
-93/68/CEE del 22/07/93 y sucesivas modificaciones.

## Seguridad general

! Controle que no se obstruya nunca la toma de aire a través de la rejilla del ventilador. La encimera para empotrar necesita una correcta aireación para el enfriamiento de los componentes electrónicos.

- El aparato ha sido fabricado para un uso de tipo no profesional en el interior de una vivienda.
- El aparato no se debe instalar al aire libre, tampoco si el espacio está protegido porque es muy peligroso dejarlo expuesto a la lluvia y a las tormentas.
- No toque la máquina descalzo o con las manos y pies mojados o húmedos.
- El aparato debe ser utilizado para cocinar alimentos, sólo por personas adultas y siguiendo las instrucciones contenidas en este manual. No utilice la encimera como superficie de apoyo ni como tajo de cocina.
- La encimera de vidrio-cerámica es resistente a los choques mecánicos, no obstante, se puede rajarse (o eventualmente quebrantarse) si es golpeada con un objeto con punta, como por ejemplo un utensilio. Si esto sucediera, desconecte inmediatamente el aparato de la red de alimentación eléctrica y llame al Servicio de Asistencia Técnica.

- Evite que el cable de alimentación eléctrica de otros electrodomésticos entre en contacto con las partes calientes de la encimera.
- No olvide que la temperatura de las zonas de cocción permanece bastante elevada durante treinta minutos, como mínimo, después que se han apagado. El calor residual también está señalado por un indicador (ver *Puesta en funcionamiento y uso*).
- Mantenga cualquier objeto que se pueda fundir a una debida distancia de la encimera, por ejemplo, objetos de plástico, de aluminio o productos con un elevado contenido de azúcar. Tenga particular cuidado con los embalajes y películas de plástico o aluminio: si se dejan sobre las superficies todavía calientes o tibias pueden causar un grave daño a la encimera.
- Verifique que los mangos de las ollas estén siempre dirigidos hacia dentro de la encimera para evitar que sean chocados accidentalmente.
- No desconecte el aparato de la toma de corriente tirando del cable sino sujetando el enchufe.
- No realice la limpieza o el mantenimiento sin haber desconectado primero el aparato de la red eléctrica.
- No está previsto que el aparato sea utilizado por personas (incluidos los niños) con capacidades físicas, sensoriales o mentales disminuidas, por personas inexpertas o que no tengan familiaridad con el producto, salvo que estén vigiladas por una persona responsable de su seguridad, o que no hayan recibido instrucciones preliminares sobre el uso del aparato.
- Evitar que los niños jueguen con el aparato.
- Si están presentes, no guarde mucho tiempo las zonas de cocción halógenas.

## Eliminación



- Eliminación del material de embalaje: respete las normas locales, de esta manera los embalajes podrán ser reutilizados.
- La norma europea 2002/96/CE sobre la eliminación de aparatos eléctricos y electrónicos (RAEE), establece que los electrodomésticos no se deben eliminar de la misma manera que los desechos sólidos urbanos. Los aparatos en desuso se deben recoger separadamente para optimizar la tasa de recuperación y reciclaje de los materiales que los componen e impedir potenciales daños para la salud y el medio ambiente. El símbolo de la papelera tachada se encuentra en todos los productos para recordar la obligación de recolección separada. Para obtener mayor información sobre la correcta eliminación de electrodomésticos, los poseedores de los mismos podrán dirigirse al servicio público responsable o a los revendedores.

## Interrumpir el suministro de corriente eléctrica

Antes de realizar cualquier operación, desconecte el aparato de la red de alimentación eléctrica.

## Limpiar el aparato

! Evite el uso de detergentes abrasivos o corrosivos, como aerosoles para barbacoas y hornos, quitamanchas y productos anticorrosivos, jabones en polvo y esponjas con superficie abrasiva, pueden rayar irremediablemente la superficie.

! No utilice nunca limpiadores a vapor o de alta presión para la limpieza del aparato.

- Para un mantenimiento ordinario, es suficiente lavar la encimera con una esponja húmeda, secándola luego con un papel absorbente para cocina.
- Si la encimera está particularmente sucia, refriéguela con un producto específico para la limpieza de las superficies de vidriocerámica, enjuáguela y séquela.
- Para eliminar las acumulaciones de suciedad más consistentes utilice una raedera especial. Intervenga lo antes posible, sin esperar que el aparato se enfríe para evitar que los residuos formen costras. Se pueden obtener excelentes resultados usando una esponja con hilos de acero inoxidable especial para encimeras de vidriocerámica, embebida en agua y jabón.
- Si sobre la encimera se hubieran fundido accidentalmente objetos o materiales como plástico o azúcar, elimínelos inmediatamente con la raedera, mientras la superficie está todavía caliente.
- Una vez limpia, la encimera se puede tratar con un producto específico para el mantenimiento y la protección: la película invisible que deja este producto protege la superficie en caso de escurrimientos durante la cocción. Se recomienda realizar estas operaciones con el aparato tibio o frío.
- Recuerde siempre enjuagar la encimera con agua limpia y secarla cuidadosamente: en efecto, los residuos de productos podrían encostrarse durante la siguiente cocción.

## Estructura de acero inoxidable (sólo en los modelos con marco)

El acero inoxidable puede mancharse por la acción de agua muy calcárea dejada por un período de tiempo prolongado en contacto con el mismo o debido a productos para la limpieza con contenido de fósforo.

Se aconseja enjuagar abundantemente y secar con cuidado después de la limpieza de la encimera. Si se derramara agua, seque rápidamente y con cuidado.

! Algunas encimeras poseen un marco de aluminio que se asemeja al acero inoxidable. No utilice productos para la limpieza y el desengrase no adecuados para el aluminio.

## Desmontar la encimera

Cuando sea necesario, se puede desmontar la encimera:

1. quite los tornillos que fijan los muelles de centrado en los costados;
2. afloje los tornillos de los ganchos de fijación en las esquinas;
3. extraiga la encimera del mueble.

! Se recomienda evitar acceder a los mecanismos internos para intentar una reparación. En caso de avería, llame al Servicio de Asistencia Técnica.

# Descripción técnica de los modelos

03/2008 - 195065975.00  
XEROX BUSINESS SERVICES

ES

En estas tablas se encuentran, modelo por modelo, los valores de absorción energética, el tipo de elemento calentador y el diámetro de cada zona de cocción.

Encimeras	VRM 641 D C VRM 641 D X		VEM 645 C	
	Potencia (en W)	Diámetro (en mm)	Potencia (en W)	Diámetro (en mm)
Posterior izquierda	HD 2200/1000	210/140	A 2200	210
Posterior derecha	H 1400	160	H 1400	160
Delantera izquierda	H 1200	145	H 1200	145
Delantera derecha	H 1800	180	H 1800	180
Potencia total	6600		6600	

Encimeras	VRM 640 C VRM 640 X	
	Potencia (en W)	Diámetro (en mm)
Posterior izquierda	H 1800	180
Posterior derecha	H 1400	160
Delantera izquierda	H 1200	145
Delantera derecha	H 1800	180
Potencia total	6200	

## Leyenda:

H = hilight individual

HD = hilight doble

A = halógena individual