

# VEDETTE

mérite votre confiance

GUIDE D'INSTALLATION & D'UTILISATION

## Lave-Linge



*Chère Cliente, Cher Client,*

*Vous venez d'acquérir un lave-linge **VEDETTE** et nous vous en remercions.*

*Fort de toute cette expérience que nous avons accumulée au fil des années, nous avons conçu cet appareil pour vous faciliter la vie en vous apportant performances, simplicité d'utilisation et qualité.*

*Vous trouverez également dans la gamme des produits **VEDETTE**, un vaste choix de sèche-linge, de lave-vaisselle, de cuisinières, de réfrigérateurs et congélateurs que vous pourrez coordonner à votre nouveau lave-linge **VEDETTE**.*

*Bien entendu, dans un souci permanent de satisfaire le mieux possible vos exigences vis à vis de nos produits, notre service consommateurs est à votre disposition et à votre écoute pour répondre à toutes vos questions ou suggestions (coordonnées à la fin de ce livret).*


*Et retrouvez-nous aussi sur notre site **www.vedette.com** sur lequel vous trouverez tous nos produits, ainsi que des informations utiles et complémentaires.*

**VEDETTE**  
*mérite votre confiance*

[www.vedette.com](http://www.vedette.com)

*Dans le souci d'une amélioration constante de nos produits, nous nous réservons le droit d'apporter à leurs caractéristiques techniques, fonctionnelles ou esthétiques toutes modifications liées à leur évolution.*

**⚠ Avant de mettre votre appareil en route, veuillez lire attentivement ce guide d'installation et d'utilisation afin de vous familiariser plus rapidement avec son fonctionnement**

	Pages
<b>1 - Présentation de votre appareil</b>	
• Consignes de sécurité .....	4
• Économies d'énergie et protection de l'environnement .....	5
• Description de votre appareil .....	6
<b>2 - Comment effectuer votre première installation</b>	
• Débridage de votre appareil .....	7 et 8
• Mise en place de votre appareil .....	9
• Raccordements de votre appareil ( eau froide ) .....	9
• Raccordements de votre appareil ( eaux usées ) .....	10
• Alimentation électrique .....	10
<b>3 - Comment utiliser votre appareil</b>	
• Codes d'entretien des textiles .....	11
• Avant le premier lavage .....	11
• Préparation de votre linge .....	12
• Traitement des taches difficiles .....	13
• Chargement du linge et des produits lessiviels .....	14
• Programmation .....	15 à 17
• Détails des fonctions .....	18 et 19
• Modification d'un programme .....	20
• Programme pour essais CEE / Caractéristiques .....	20
• Sécurités automatiques .....	21
<b>4 - Entretien courant</b>	
• Nettoyage de la boîte à produits .....	21
• Nettoyage du filtre de pompe / Accès au fond de la cuve .....	22
• Nettoyage de votre machine / Vérifications périodiques / Risque de gel .....	23
• Remplacement du tuyau d'eau froide, du cordon d'alimentation .....	23
<b>5 - Incidents pouvant survenir...</b>	
• Le cycle ne démarre pas / Fortes vibrations lors de l'essorage .....	24
• Le linge n'a pas été essoré ou est insuffisamment essoré .....	24
• Une flaque d'eau se forme autour de la machine .....	24
• La machine ne vidange pas .....	24
• Les portillons du tambour s'ouvrent trop lentement .....	24
• le couvercle ne s'ouvre pas .....	25
<b>6 - Messages particuliers donnés par l'afficheur</b>	
• Incidents signalés dépannables par vous même .....	26
• nettoyage du filtre de pompe  .....	22
<b>7 - Coordonnées du service après vente</b> .....	28

Au fil des pages de cette notice, vous découvrirez les symboles suivants qui vous signaleront :



les consignes de sécurité (pour vous, votre machine ou votre linge) à respecter impérativement,



un danger électrique,



les conseils et les informations importantes

# Consignes de sécurité

Cet appareil, destiné à un usage exclusivement domestique, a été conçu pour laver, rincer, essorer et, suivant le modèle, pour sécher les textiles pouvant être traités en machine.

**⚠ Respectez impérativement les consignes suivantes.**

**Nous déclinons toute responsabilité et garantie en cas de non respect de ces recommandations pouvant entraîner des dégâts matériels ou corporels.**

- Cet appareil n'est pas prévu pour être utilisé par des personnes (y compris les enfants) dont les capacités physiques, sensorielles ou mentales sont réduites, ou des personnes dénuées d'expérience ou de connaissance, sauf si elles ont pu bénéficier, par l'intermédiaire d'une personne responsable de leur sécurité, d'une surveillance ou d'instructions préalables concernant l'utilisation de l'appareil.
- L'appareil ne doit être utilisé que conformément au mode d'emploi, pour éviter des dommages à votre linge et à votre appareil. Utilisez seulement des produits de lavage et d'entretien certifiés pour l'emploi dans les machines à laver à usage domestique.
- Si, avant lavage, vous traitez votre linge à l'aide de détachants, dissolvants et, en règle générale, de tous produits inflammables ou à fort pouvoir détonant, ne l'introduisez pas immédiatement dans l'appareil (voir chapitre "TRAITEMENT DES TACHES DIFFICILES").  
De même, il vous est fortement recommandé de ne pas utiliser de solvants ou de produits en bombe aérosol à proximité de votre lave-linge et plus généralement d'appareils électriques dans une pièce mal aérée (risque d'incendie et d'explosion).

- Si des incidents se produisent et que vous ne pouvez les résoudre grâce aux remèdes que nous vous préconisons (voir chapitre "INCIDENTS POUVANT SURVENIR"), faites appel à un professionnel qualifié.
- Si vous êtes amené à ouvrir votre machine en cours de cycle (par exemple : pour ajouter ou retirer du linge), suivant la phase dans laquelle se trouve le programme (en lavage et, suivant le type d'appareil, en séchage), prenez garde à la température intérieure qui peut être très élevée (risque de brûlures graves).
- Lors d'une nouvelle installation, l'appareil doit être raccordé au réseau de distribution d'eau avec un tuyau neuf, le tuyau usagé ne doit pas être réutilisé.  
Contrôlez à intervalles réguliers les tuyaux d'alimentation en eau et d'évacuation, vous pourrez ainsi empêcher les dégâts des eaux.
- Ne laissez pas les enfants jouer avec l'appareil et éloignez les animaux domestiques.
- Les appareils usagés doivent immédiatement être rendus inutilisables. Débranchez et coupez le câble d'alimentation au ras de l'appareil. Fermez l'arrivée d'eau et enlevez le tuyau. Rendez la fermeture de la porte inutilisable.

## Pour les machines séchantes :

- Retirez, avant le séchage, les doseurs pour produits lessiviels en poudre ou liquides éventuellement mis dans le tambour avec le linge. La matière plastique dont ils sont faits ne supporterait pas les températures du séchage.

## Economies d'énergie

- Ne programmez le pré-lavage que lorsque c'est absolument nécessaire : par ex. pour des vêtements de sport ou de travail très sales, etc...
- Pour du linge peu ou moyennement sale, un programme à basse température est suffisant pour obtenir un résultat de lavage impeccable.
- Pour du linge peu sale choisissez un cycle de lavage court (ou "express" suivant le modèle).
- Dosez le produit de lavage selon la dureté de l'eau, le degré de salissure et la quantité de linge et respectez les conseils sur les paquets des produits lessiviels.

### Pour les machines sèches :

- Si vous essorez à grande vitesse, l'humidité résiduelle sera faible, donc faible consommation d'énergie.  
Même les textiles synthétiques doivent être essorés avant le séchage.
- Le temps de séchage bien choisi aide aussi à économiser énergie et eau.
- Ne surséchez pas votre linge pour éviter des consommations d'eau et d'énergie inutiles.

## Protection de l'environnement

Les matériaux d'emballage de cet appareil sont recyclables. Participez à leur recyclage et contribuez ainsi à la protection de l'environnement en les déposant dans les conteneurs municipaux prévus à cet effet.

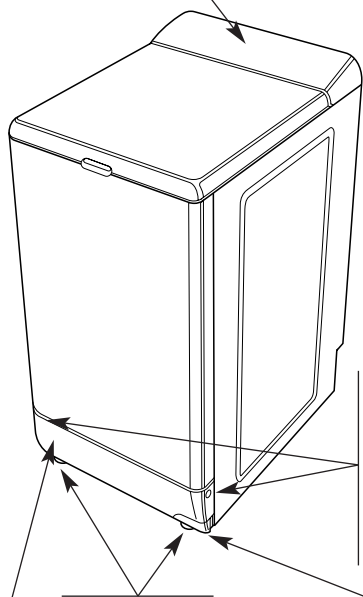


Votre appareil contient également de nombreux matériaux recyclables. Il est donc marqué de ce logo afin de vous indiquer que dans les pays de l'Union Européenne les appareils usagés ne doivent pas être mélangés avec d'autres déchets.

Le recyclage des appareils qu'organise votre fabricant sera ainsi réalisé dans les meilleures conditions, conformément à la directive européenne 2002/96/CE sur les déchets d'équipements électriques et électroniques. Adressez vous à votre mairie ou à votre revendeur pour connaître les points de collecte des appareils usagés les plus proches de votre domicile. Nous vous remercions pour votre collaboration à la protection de l'environnement.

# Description de votre appareil

Tableau de commande



Pieds réglables en hauteur

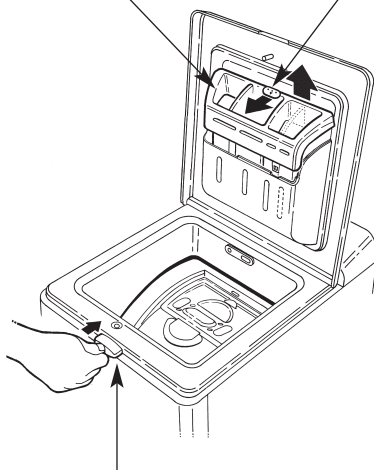
Verrous de démontage de la plinthe (accès au filtre de vidange / accès au bridage de transport)

Lever de mise sur roulettes

Plinthe avant escamotable (accès au filtre de vidange / accès au bridage de transport)

Boîte à produits amovible

Bouton de démontage de la boîte à produits

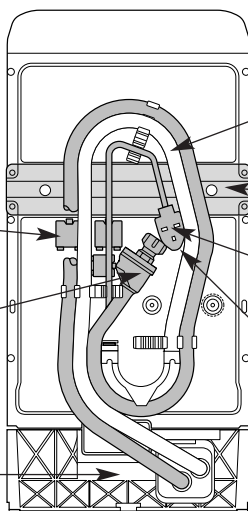


Poussoir d'ouverture du couvercle (restant verrouillé pendant le cycle)

Caches des trous de bridage

Tuyau d'alimentation protégé (selon modèle)

Plaque d'identification



Tuyau de vidange

Bride de transport arrière

Cordon d'alimentation électrique

Pièce de bridage du cordon d'alimentation

# Débridage de votre appareil

## AVANT TOUTE UTILISATION, IL EST IMPÉRATIF D'EFFECTUER LES OPÉRATIONS DÉCRITES CI-APRÈS.

Ces opérations consistent à retirer toutes les pièces qui servent à immobiliser la cuve de votre appareil pendant le transport.

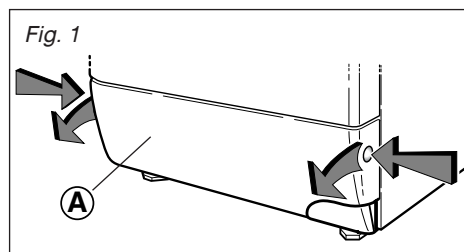
Ces opérations dites "de débridage" sont nécessaires pour le bon fonctionnement de votre appareil et le respect des normes en vigueur en matière de sécurité.

Si ces opérations n'étaient pas effectuées dans leur totalité, cela pourrait causer des dommages graves à votre appareil pendant son fonctionnement.

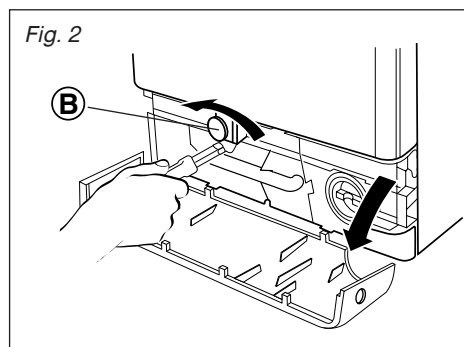
Retirez préalablement la cale en polystyrène expansé située sous le couvercle.

### Bride de transport avant

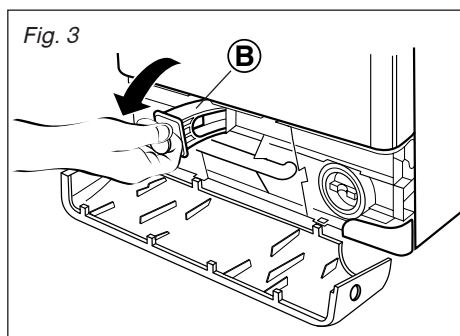
1 - Ouvrez en appuyant simultanément sur les bossages se trouvant de part et d'autre de la plinthe «A» tout en tirant cette dernière vers vous (Fig. 1)



2 - Dévissez, à l'aide d'une clé de 10, la vis de maintien de la bride "avant" en plastique rouge «B» (Fig. 2)

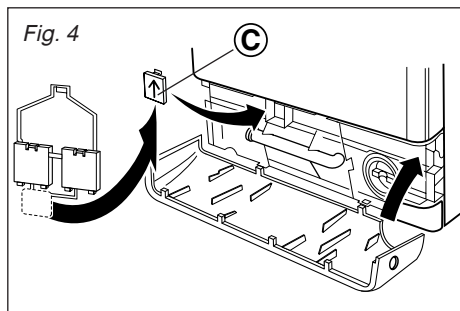


3 - Retirez la bride "avant" (Fig. 3)



4 - Bouchez le trou laissé par la bride à l'aide du cache «C» fourni (Fig. 4)

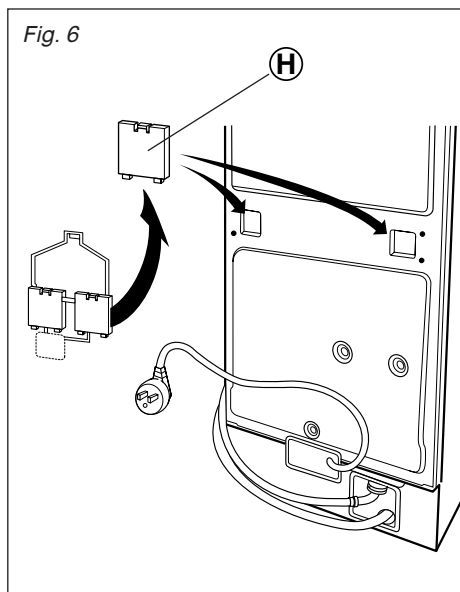
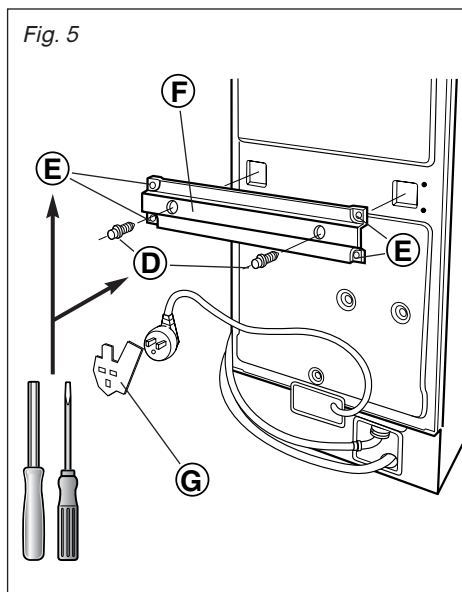
5 - Reclippez la plinthe (Fig. 4)



# Débridage de votre appareil (suite)

## Bride de transport arrière

- 1 - Dévissez les deux vis «D» et les quatre vis «E» à l'aide d'une clé à tube de 10 ou d'un tournevis plat (Fig. 5)
- 2 - Retirez la bride «F»
- 3 - Libérez le cordon électrique de la pièce plastique «G» qui le lie à la bride de transport
- 4 - Bouchez les trous laissés par la bride à l'aide des 2 caches «H» restants (Fig. 6) et revissez les 4 vis «E» à leur emplacement d'origine dans la carrosserie.



**i** Avant sa sortie d'usine, votre appareil a été minutieusement contrôlé; il est donc possible que vous constatiez la présence d'un peu d'eau dans la cuve ou au niveau des boîtes à produits.

**i** Si vous voulez placer votre appareil dans l'alignement de vos meubles, vous pouvez casser les crochets de fixation des tuyaux.

**!** Attention à ne pas écraser les tuyaux !

**i** Nous vous conseillons de conserver toutes les pièces de bridage, car il faudra obligatoirement les remonter si vous devez, par la suite, transporter votre machine. Toutes ces pièces ainsi que celles composant l'ensemble de votre machine sont faites de matériaux recyclables. Il convient d'en tenir compte lors de leur mise en décharge à la fin de la vie de votre machine.



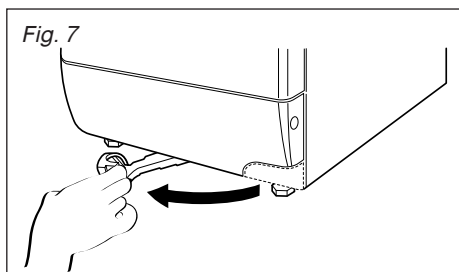
# Mise en place de votre appareil

## Déplacement - mise sur roulettes :

Votre appareil est équipé de roulettes escamotables qui vont vous permettre de le déplacer facilement.

Pour la mise sur roulettes, faites pivoter de la droite jusqu'à l'extrémité gauche le levier situé au bas de l'appareil (Fig. 7).

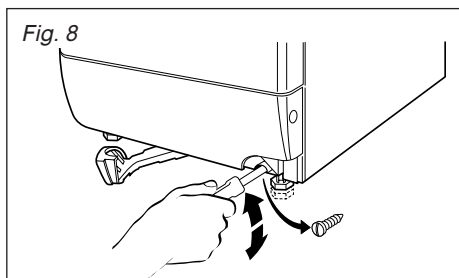
**⚠ En fonctionnement, l'appareil ne doit pas reposer sur ses roulettes : n'oubliez pas de ramener le levier dans sa position initiale.**



## Mise à niveau :

Votre appareil est équipé de deux pieds réglables placés à l'avant permettant de compenser les inégalités du sol. Pour régler l'horizontalité et la stabilité de l'appareil, procédez comme suit :

- mettez votre appareil sur ses roulettes (voir ci-dessus)
- desserrez les deux vis servant au blocage des pieds à l'aide d'un tournevis plat (Fig. 8)
- réglez les deux pieds à l'aide d'une clef plate ou d'une pince pour réaliser la mise à niveau



- pour vérifier sa stabilité, remettez l'appareil sur ses pieds en ramenant le levier dans sa position initiale
- si les réglages sont corrects, revissez les deux vis de blocage des pieds.

## Environnement de l'appareil :

**i** Si vous placez votre machine à côté d'une autre appareil ou d'un meuble, nous vous conseillons de toujours laisser entre eux un espace pour faciliter la circulation de l'air.

**⚠ D'autre part, nous vous déconseillons fortement :**

- d'installer votre appareil dans une pièce humide et mal aérée.
- d'installer votre appareil dans un lieu où il pourrait être soumis à des projections d'eau.

- d'installer votre appareil sur un sol en moquette.

Si vous ne pouvez l'éviter, prenez toutes les dispositions pour ne pas gêner la circulation de l'air à sa base, afin d'assurer une bonne ventilation des composants internes.

**Pour les machines lavantes-séchantes uniquement:**

- L'appareil ne doit pas être installé derrière une porte à verrouillage ou une porte coulissante.

# Raccordements de votre appareil

## Alimentation en eau froide (Fig. 9)

Branchez le tuyau d'alimentation sur un robinet muni d'un embout fileté Ø 20x27 (3/4 BSP) en intercalant le joint fourni dans le sachet d'accessoires (Attention : sur certains modèles, ce tuyau est déjà équipé de son joint).

Arrivée d'eau :

- **Pression d'eau mini :**  
0,1 MPa ou 1 bar
- **Pression d'eau maxi :**  
1 MPa ou 10 bars

# Raccordements de votre appareil (suite)

## Evacuation des eaux usées (Fig. 9)

Raccordez le tuyau de vidange :

- soit, de façon provisoire, sur un évier ou une baignoire
- soit, de façon permanente, sur un siphon ventilé.

Si votre installation n'est pas équipée d'un siphon ventilé, veillez à ce que le raccordement ne soit pas étanche. En effet, pour éviter tout refoulement d'eaux usées dans la machine, il est vivement recommandé de laisser libre passage à l'air entre le tuyau de vidange de la machine et le conduit d'évacuation.

Dans tous les cas, la crosse de vidange devra être placée à une hauteur comprise entre 0,80 m et 1,10 m par rapport à la base de la machine.

**⚠ Veillez à bien maintenir le tuyau de vidange au moyen d'un lien afin d'éviter que la crosse ne se dégage en cours de vidange et provoque une inondation.**

**⚠ Pour votre sécurité, il est impératif de vous conformer aux indications données ci-dessous.**

## Alimentation électrique (Fig. 9)

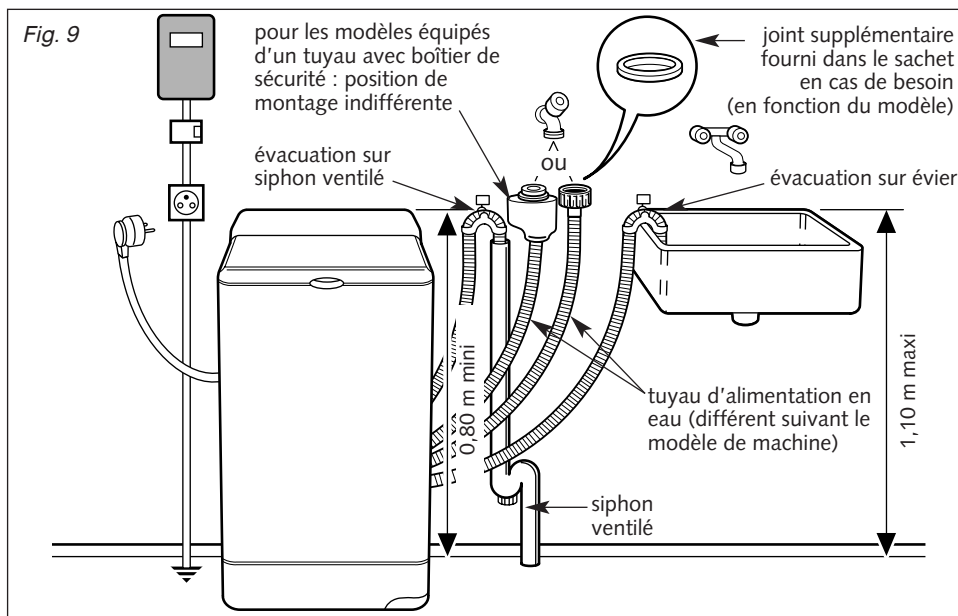
L'installation électrique doit être conforme à la Norme NF C 15-100, **en particulier pour la prise de terre.**

**Nous ne pouvons pas être tenus pour responsable de tout incident causé par une mauvaise installation électrique.**

**i** *Conseils pour l'installation électrique de votre appareil*

- N'utilisez pas de prolongateur, adaptateur ou prise multiple.
- Ne supprimez **jamais** la mise à la terre.
- La prise de courant doit être facilement accessible mais hors de portée des enfants.

**En cas d'incertitude, adressez-vous à votre installateur.**



**Votre appareil est conforme aux directives européennes 73/23/CEE (directive basse tension) et 89/336/CEE (compatibilité électromagnétique) modifiées par la directive 93/68/CEE.**

# Codes d'entretien des textiles

**i** Pour vous aider dans l'entretien de vos textiles, ceux-ci sont munis d'une étiquette résumant les informations nécessaires. Celles-ci sont exprimées en codes par les symboles ci-dessous :

LAVAGE		CHLORAGE	
	Température maximum : 95°C - Action mécanique normale - Rinçage normal - Essorage normal		
	- Action mécanique réduite - Rinçage à température décroissante - Essorage réduit	Chlorage dilué et à froid	Pas de chlorage
REPASSAGE			
	Température maximum : 60 ou 50°C - Action mécanique normale - Rinçage normal - Essorage normal		
	- Action mécanique réduite - Rinçage à température décroissante - Essorage réduit	200 °C Réglage fort	150 °C Réglage moyen
	- Action mécanique réduite - Rinçage à température décroissante - Essorage réduit		
		110 °C Réglage doux	Pas de repassage (pas de vapeur)
NETTOYAGE A SEC			
	Température maximum : 40°C - Action mécanique normale - Rinçage normal - Essorage normal		
	- Action mécanique réduite - Rinçage à température décroissante - Essorage réduit	Tous solvants usuels	Perchloréthylène Essence minérale
	- Action mécanique très réduite - Rinçage normal - Essorage normal		Essence minérale et solvant fluoré F113
		<i>Processus normal</i>	
		- Action mécanique réduite - Température de séchage réduite - Pas d'addition d'eau (Nettoyage en libre-service impossible)	
	Température maximum : 40°C - Action mécanique très réduite - Rinçage normal - Essorage réduit	SECHAGE EN TAMBOUR MENAGER	
	Lavage à la main seulement Température 40°C maximum (Certains appareils sont maintenant équipés d'un programme qui permet de laver en machine ce type de textiles)		
	Pas de lavage	Séchage fort	Séchage doux
			Pas de séchage en tambour

© COFREET

## Avant le premier lavage

Avant d'effectuer votre première lessive, nous vous recommandons de faire un cycle de lavage "COTON 90° sans prélavage", sans linge et en utilisant une 1/2 dose de votre lessive habituelle. Ceci, afin d'éliminer les résidus de fabrication pouvant éventuellement subsister dans la machine.

# Préparation de votre linge

## Le tri de votre linge

Reportez-vous au tableau de la page précédente pour trier votre linge et choisissez le programme adapté aux étiquettes. Dans le cas de charges mélangées, utilisez le programme correspondant au linge le plus fragile. Ne dépassez pas les charges maximales (voir tableau des programmes) Pour du linge neuf, vérifiez que le textile ne déteint pas : voir "**Le test couleur**" ci-dessous.

## Le test couleur

Au premier lavage, un linge de couleur déteint souvent, sauf s'il est garanti grand teint. Avant de le mettre en machine, faites le test suivant :

- Prenez une partie non visible du linge
- Humectez-la d'eau chaude

- Pressez-la ensuite dans une étoffe blanche
- Si le linge ne déteint pas, vous pouvez le laver normalement en machine.
- Si le linge déteint, lavez-le **séparément** en machine ou à la main.

## Poids moyen de quelques pièces de linge sec "peu épais"

Drap 1 place .....	400 à 500 g	Tee-Shirt coton grande taille.....	150 g
Drap 2 places .....	800 g	Torchon vaisselle .....	100 g
Taie d'oreiller .....	200 g	Nappe .....	250 g
Chemise de nuit légère.....	150 g	Lingerie délicate .....	50 g
Pantalon toile enfant .....	120 g	Lainage synthétique enfant .....	50 g
Pantalon toile adulte.....	500 g	Chaussette .....	20 g
Chemise homme coton/polyester.....	200 g	Pyjama toile adulte .....	250 g

## Poids moyen de quelques pièces de linge sec "épais"

Blue-jean adulte .....	800 g à 1 kg	Pyjama éponge enfant .....	100 g
Grande serviette éponge .....	700 g	Peignoir de bain .....	1200 g
Petite serviette éponge.....	300 g	Sweat-shirt.....	250 g
Pantalon jogging adulte .....	350 g	Housse de couette .....	1500 g

## La vérification de votre linge

**⚠ Le non respect des conseils suivants peut engendrer des dégâts graves, voire irréremédiables (tambour détérioré, linge déchiré, etc...) et annule la garantie.**

- Videz les poches.
- Fermez les fermetures à glissières et à pression.
- Enlevez les crochets des voilages ou mettez vos voilages dans un filet de lavage.

- Retirez les boutons mal cousus, les épingles, les agrafes.
- Mettez les petites pièces de linge (rubans, pochettes, etc...) dans un filet de lavage.
- Retournez les textiles multicouches (sac de couchage, anorak...).
- Retournez les tricotés, les textiles à décoration rapportée, les pantalons et les vêtements en maille.

## Vérification du linge avant séchage (pour les machines lavantes-séchantes uniquement)

Les fibres qui composent votre linge sont de nature et d'origine diverses, leur comportement pendant le séchage est donc très variable.

D'une manière générale, tous les textiles lavables en machine peuvent être séchés en tambour ménager, **sauf** :

- les laines, les soies, les voilages, les collants ou les bas nylon
  - les tissus plastifiés
  - les chlorofibres (Themolactyl)\* par exemple)
- \* Marque déposée

- les pièces de linge dotées de mousse plastique, de caoutchouc ou d'armatures risquant de se détacher
- les articles volumineux (couettes, édredons, etc...)
- le linge non essoré
- le linge ayant subi des nettoyages avec des produits chimiques.

**i** *Il faut toutefois éviter de sécher en même temps les textiles légers et ceux qui sont en coton épais, car le poids de ces derniers froisse les textiles plus légers.*

**i** *Il est préférable de sécher séparément les textiles non garantis grand teint.*

# Le traitement des taches difficiles

Les taches de transpiration, sang, fruit, vin, chocolat, disparaissent généralement avec les lessives contenant des éléments biologiques, mais d'autres taches nécessitent un traitement spécifique **avant** la mise en machine. Faites d'abord un essai sur un endroit peu visible du textile et rincez abondamment. Si vous appliquez un détachant, commencez toujours par l'extérieur de la tache pour éviter les auroles.

**HERBE** : tamponnez la tache avec du vinaigre blanc ou de l'alcool à 90\* (si le textile le permet) puis rincez et procédez au lavage.

**CRAYON A BILLE - FEUTRE** : enlevez le maximum d'encre en tamponnant la tache avec un papier absorbant. Placez un chiffon blanc propre derrière la tache et tamponnez la tache avec un autre chiffon imbibé de vinaigre blanc pour les fibres synthétiques et artificielles ou d'alcool à 90\* pour les autres fibres (si le textile le permet).

**ROUILLE** : pour des taches légères, recouvrez de sel, pressez du jus de citron sur le sel et laissez reposer une nuit ; puis rincez abondamment et faites un lavage. Pour des taches plus importantes utilisez un produit antirouille en suivant très attentivement les conseils du fabricant.

**CHEWING-GUM** : refroidissez-le avec un glaçon. Dès qu'il est suffisamment dur, grattez-le avec l'ongle. Enlevez l'aurole qui subsiste à l'aide d'un produit dégraissant\*.

**CAMBOUIS - GOUDRON** : utilisez de l'eau écarlate\* ou, à défaut, étalez un peu de beurre frais sur la tache, laissez reposer puis tamponnez avec de l'essence de térébenthine\*.

**PEINTURE** : ne laissez pas sécher les dépôts de peinture. Traitez-les immédiatement avec le solvant indiqué sur la boîte de peinture (eau, térébenthine\*, white spirit\*). Savonnez puis rincez.

**BOUGIE** : enlevez le maximum de la tache en grattant. Mettez ensuite du papier absorbant des deux côtés du tissu et passez un fer à repasser sur la tache pour faire fondre le reste de cire.

**PRODUITS DE MAQUILLAGE** : posez la face tachée du tissu sur un papier absorbant, puis humectez l'envers du tissu avec de l'alcool à 90\* si l'article le permet et si la tache n'est pas grasse. Dans le cas contraire, préférez un produit dégraissant (type trichloréthylène\*).

**CAFÉ - THÉ** :

- sur coton blanc : tamponnez la tache avec de l'eau oxygénée\* avant de procéder à un lavage normal

- sur coton de couleur : tamponnez la tache avec une solution d'eau vinaigrée (2 cuillérées à soupe de vinaigre blanc pour ¼ de litre d'eau) avant de procéder à un lavage normal

- sur la laine : tamponnez la tache avec un mélange à parts égales d'alcool\* et de vinaigre blanc avant de laver l'article.

**CHOCOLAT - FRUIT - JUS DE FRUIT - VIN** : tamponnez la tache avec une solution d'eau vinaigrée (2 cuillérées à soupe de vinaigre blanc pour ¼ de litre d'eau). Rincez bien et lavez normalement.

**GRAISSE** : saupoudrez immédiatement le tissu avec du talc. Laissez sécher et brossez doucement pour éliminer le talc. Puis tamponnez avec un produit dégraissant du type essence minérale\*. Rincez et lavez normalement.

**SANG** : trempez, le plus vite possible, l'article taché dans de l'eau froide salée, puis procédez à un lavage normal.

**KETCHUP - SAUCE TOMATE** : préparez une solution avec un volume de glycérine pour un volume d'eau chaude. Laissez tremper le linge pendant une heure, puis procédez à un lavage normal.

## ⚠ UTILISATION DE PRODUITS DÉTACHANTS :

Pour éviter tout risque d'incendie ou d'explosion :

(\*) si vous utilisez les produits préconisés dans les recettes ci-dessus, prenez soin de rincer abondamment votre linge avant de l'introduire dans votre machine

- si vous utilisez des détachants du commerce, suivez très attentivement les conseils du fabricant de ces produits

❗ Nous vous rappelons que, en général, les taches traitées immédiatement s'éliminent facilement. Par contre, les taches anciennes qui ont été repassées ou séchées en tambour ménager, ne peuvent plus être enlevées.

# Chargement du linge et des produits lessiviels

## Ouverture de la machine

- Vérifiez que la machine est hors tension.
- Appuyez sur le bouton poussoir situé à l'avant de la machine. Le couvercle s'ouvre.

## Ouverture/fermeture du tambour

Ouvrez les portillons du tambour en appuyant sur le poussoir situé sur le volet avant (Fig. 10 ①). L'ouverture est assistée.

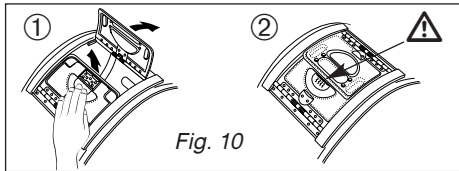


Fig. 10

Pour les refermer, appuyez le volet avant vers le bas puis rabattez par dessus le volet arrière jusqu'à ce que le verrouillage s'enclenche.

⚠ **Vérifiez que le liseré coloré du poussoir est bien visible.** (Fig. 10 ②)

## Introduction du linge

Pour des performances de lavage optimum, placez le linge, préalablement trié et déplié, dans le tambour, sans le tasser et en le répartissant uniformément. Mélangez les grosses et petites pièces pour obtenir un essorage optimum, sans formation de balourd.

⚠ **En fermant le tambour, veillez à ne pas coincer du linge entre les deux volets.**

## Introduction des produits de lavage (Fig. 11)

- ① **Bac prélavage (poudre)**
- ② **Bac lavage (poudre ou liquide)**

⚠ **Le bac "LAVAGE" peut contenir les poudres et les liquides, toutefois, ne pas utiliser de lessive liquide pour les programmes AVEC prélavage.**

- ③ **Javel**

L'eau de javel peut être utilisée comme agent désinfectant ou comme agent blanchissant. Son action est complémentaire à celle de la lessive.

⚠ **La javel concentrée doit être impérativement diluée.**

- ④ **Assouplissant**

L'assouplissant est un produit conçu pour adoucir et parfumer votre linge.

⚠ **L'assouplissant concentré est à diluer à l'eau chaude.**

Pour les dosages, conformez-vous aux prescriptions du fabricant de ces produits. Suivant la dureté de l'eau, le degré de salissure du linge et dans le cas de certaines options, vous devrez modifier ces doses :

- Eau peu calcaire (inférieure à 15° français) ou linge "peu sale"
- ou "lavage court", "demi-charge"... : **réduisez les doses de 10%.**

- Eau très calcaire (supérieure à 15° français) ou linge "très sale" : **augmentez les doses de 10%.**

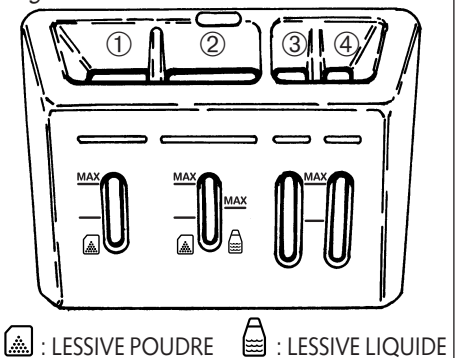
## Lessives concentrées

Pour leur utilisation, reportez-vous aux prescriptions imprimées sur l'emballage de la lessive.

## Lessives pour lainages et textiles délicats

Pour le lavage de ces textiles, il est recommandé d'utiliser une lessive appropriée (évités de mettre cette dernière directement sur le tambour car certains de ces produits sont agressifs pour le métal).

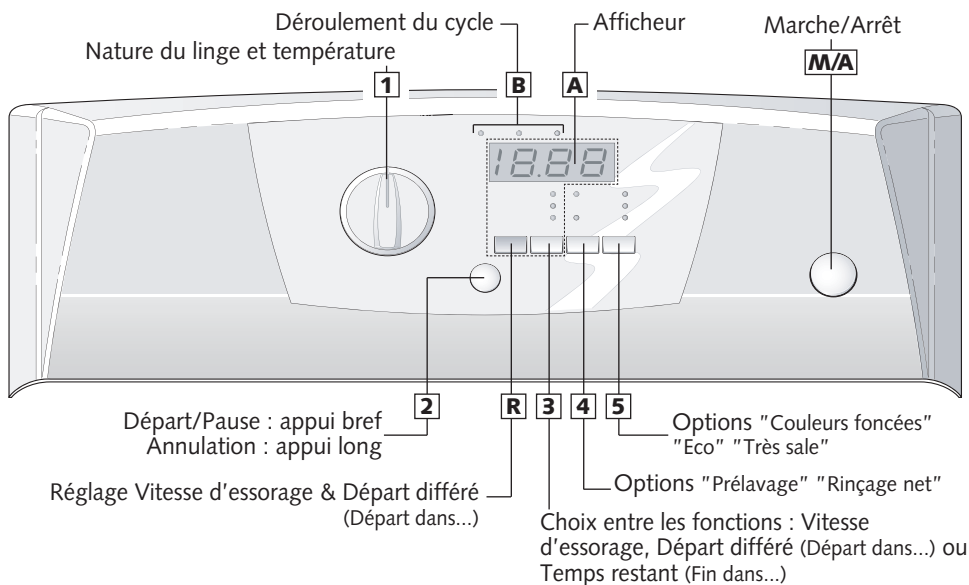
Fig. 11



⚠ **Pour un remplissage correct des bacs à produits, mettez le couvercle dans sa position maximale d'ouverture.**

⚠ **Ne dépassez pas le niveau MAX.**

# Programmation



- i** *Hormis la touche "Marche/Arrêt", toutes les touches sont sensibles. Elles ne restent donc pas enfoncées. Lors de la programmation, toutes les touches, hormis "Départ/Pause", peuvent être maintenues appuyées, mais, pour un réglage plus précis, nous vous conseillons d'agir sur elles par appuis brefs. L'action sur la touche "Départ/Pause" se fait par appuis brefs sauf dans le cas d'une annulation de programme\* où vous devez la maintenir appuyée.*
- (\* ) *Détail de cette fonction dans les pages suivantes.*

- i** *Lors de la mise sous tension, si un des voyants de déroulement du cycle **B** est allumé, faites une annulation avant toute autre manipulation.*

**Attention :** La touche "Marche/Arrêt" ne peut en aucun cas annuler un programme.

## Programmation d'un cycle de lavage de base :

	Voyants et/ou afficheur
<ul style="list-style-type: none"> <li>Enfoncez la touche "Marche/Arrêt" <b>M/A</b> (1).</li> </ul>	voyant "Essorage ●" + vitesse d'essorage préconisée sur <b>A</b>
<ul style="list-style-type: none"> <li>Tournez le sélecteur <b>1</b> pour choisir le programme et la température de lavage. La machine vous propose la vitesse d'essorage recommandée pour le type de textile sélectionné.</li> </ul>	
<ul style="list-style-type: none"> <li>Si la vitesse d'essorage vous convient et que vous ne souhaitez ni options ni départ différé, appuyez sur "Départ" <b>2</b>. Le cycle de lavage débute.</li> </ul>	voyants "Lavage" et "Fin dans..." + décomptage du temps de lavage restant sur <b>A</b> (les voyants <b>B</b> s'allument successivement jusqu'à la fin du cycle)
<p><b>i</b> <i>Après l'essorage, la machine positionne automatiquement le tambour ouverture en haut pour faciliter l'accès à votre linge. Cette opération dure au maximum 3 minutes.</i></p> <ul style="list-style-type: none"> <li>Ensuite, le message "-0-" apparaît sur l'afficheur, ce qui indique la fin du cycle (2).</li> </ul> <p>Attendez 1 à 2 min que la sécurité du couvercle se déverrouille pour avoir accès à votre linge.</p> <p>Relâchez la touche "Marche/Arrêt" <b>M/A</b> (3).</p>	

# Programmation

## Programmation complète d'un cycle de lavage :

	Voyants et/ou afficheur
<ul style="list-style-type: none"><li>• Enfoncez la touche "Marche/Arrêt" <b>M/A</b>.</li></ul>	
<ul style="list-style-type: none"><li>• Tournez le sélecteur <b>1</b> pour choisir le programme et la température de lavage. La machine vous propose la vitesse d'essorage recommandée pour le type de textile sélectionné.</li></ul>	voyant "Essorage ●" + vitesse d'essorage préconisée sur <b>A</b>
<ul style="list-style-type: none"><li>• Choisissez, à l'aide de la touche de réglage <b>R</b> "+/-" :<ul style="list-style-type: none"><li>- soit de modifier la vitesse d'essorage proposée</li><li>- soit un égouttage. Le cycle se terminera par un essorage doux à 100 trs/min.</li><li>- soit un arrêt cuve pleine. Votre machine s'arrêtera cuve pleine d'eau avant l'essorage final.</li></ul></li></ul>	voyant "Essorage ●" + par ex. <b>800</b> ou <b>1000</b> ou <b>1800</b>
<ul style="list-style-type: none"><li>• Choisissez ou non les options "Prélavage" et/ou "Rinçage net" par la touche <b>4</b></li><li>• Choisissez ou non les options "Couleurs foncées" et/ou "Eco" et "Très sale" par la touche <b>5</b></li></ul>	voyants "Essorage ●" et options choisies + fin de programme choisie sur <b>A</b>
<ul style="list-style-type: none"><li>• Choisissez un départ immédiat en appuyant sur "Départ" <b>2</b> ...</li></ul>	voyants "Lavage" et "Fin dans..." + décomptage du temps de lavage restant sur <b>A</b>
<ul style="list-style-type: none"><li>• ... ou choisissez un départ différé de 1 à 19 heures en sélectionnant cette option (Départ dans...) à l'aide de la touche <b>3</b> puis en réglant la durée à l'aide de la touche <b>R</b> "+/-".</li></ul>	voyant "Départ dans..." + décomptage du temps restant avant départ du cycle sur <b>A</b>

## Mettre ou enlever une pièce pendant le cycle (impossible pendant l'essorage) :

<ul style="list-style-type: none"><li>• Appuyez sur la touche "Départ" <b>2</b> pour interrompre le cycle.</li><li>• Mettez ou enlevez la ou les pièces de linge*.</li><li>• Appuyez sur la touche "Départ" <b>2</b> pour relancer le cycle.</li></ul> <p>(*) le temps de déverrouillage du couvercle peut être de 1 à 2 minutes.</p> <p><b>i</b> Si vous avez choisi un début de cycle différé, vous pouvez accéder instantanément au tambour à tout moment pendant la phase précédant le départ du cycle de lavage sans interrompre et relancer le cycle.</p>	voyant <b>B</b> clignotant + compteur <b>A</b> arrêté  voyant <b>B</b> allumé fixe + reprise du décomptage sur <b>A</b>
---	---

## Modification de programme en cours de cycle :

- Pendant le cycle ou pendant le départ différé, vous pouvez effectuer certaines modifications de programme.  
Pour connaître les modifications de programme possibles, reportez-vous au chapitre "MODIFICATION D'UN PROGRAMME DE LAVAGE".

**⚠** (1) - Avant de mettre votre machine en marche, vérifiez que le cordon électrique est branché et le robinet d'eau ouvert. Assurez-vous aussi de la bonne fermeture des portillons du tambour et du couvercle de la machine.



(2) - Dans la phase "fin de cycle", l'appui sur une des touches **2**, **3**, **4**, **5** ou **R** n'est pas pris en compte, mais permet de revenir en mode "programmation".

(3) - Par mesure de sécurité, à la fin d'un cycle, il est conseillé de débrancher le cordon électrique puis de fermer le robinet d'arrivée d'eau.





# Programmation


## Annulation en cours de programmation, de lavage ou pendant une pause :

- Appuyez sur la touche "Départ"  pendant au moins une seconde. Cette opération peut se faire à tout moment, pendant le cycle ou pendant la programmation ou même pendant une pause. retour à l'affichage initial
-  Si vous faites cette opération pendant la période d'attente d'un début de cycle différé, seul le départ différé sera annulé.



## Maintenir les performances de votre lave-linge :

- Quand, à la fin du cycle, apparaît le message "Filt", vous devez vous assurer de la propreté du filtre de pompe (voir le chapitre "NETTOYAGE DU FILTRE"). 
-  Cette indication disparaît dès que vous programmez un nouveau cycle.

Pour avoir plus de précisions sur les différentes fonctions, reportez-vous au chapitre "DÉTAIL DES FONCTIONS".

-  **Important** : si vous avez arrêté votre machine en appuyant sur la touche "Marche/Arrêt" ou après une coupure de courant, à la remise sous tension le cycle de lavage reprendra systématiquement là où il a été interrompu.

Pour choisir le programme le mieux adapté à la nature de votre linge, conformez-vous aux indications figurant sur les étiquettes apposées sur la plupart des textiles.

Tableau des programmes									
Nature du textile	Température (°C)	Charge de linge sec maxi (kg)	Prélavage	Rinçage net	Couleurs foncées	Eco	Très sale	Égouttage	Arrêt cuve pleine
COTON / BLANC / COULEUR	40°-90°	7,0	●	●	●	●	●	●	●
MIXTE - Synthétique - Fibres mélangées	30°-60°	3,0	●	●	●	●	●	●	●
DÉLICAT	30°-40°	2,0		●	●			●	●
LAINE pendulaire	❄-40°	1,5		●				●	●
<b>Programmes spéciaux</b>									
COTON / BLANC / COULEUR	AA40°C	7,0	●	●	●	●	●	●	●
<b>Label'soie</b>	❄	1,0		●				●	●
Rapide 30'	40°	3,0						●	●
<b>Programmes particuliers</b>									
RINÇAGE seul		selon le textile						●	●
ESSORAGE seul								●	

● : Ces fonctions peuvent être utilisées seules ou cumulées - les combinaisons illogiques sont impossibles

# Détail des fonctions

## Programmes

Les principaux programmes offerts par cette machine sont :

### COTON

Pour une charge de linge composée de COTON blanc résistant ou de couleur

**⚠ Si vous lavez du linge de couleur, ne dépassez pas la température de 60° maxi.**

**i** *Dans les premières minutes de ce programme, votre lave-linge estime automatiquement la charge du linge introduit. Il adapte en conséquence la consommation d'eau et la durée du programme pour un lavage parfait. De ce fait, la durée affichée du temps restant peut varier notablement une fois cette mesure effectuée.*

### COTON AA40°C

Ce cycle garantit les meilleures performances en énergie et en lavage tout en préservant votre linge. Il permet d'obtenir des résultats équivalents au cycle coton 60°, pour du linge ne supportant pas une température au dessus de 40°C.

Ce résultat est obtenu par l'allongement de la durée du cycle. Il est tout particulièrement adapté aux charges maximales.

### MIXTE

Pour une charge de linge composée de SYNTHÉTIQUES RÉSISTANTS ou FIBRES MÉLANGÉES

### DÉLICAT

Pour une charge de linge composée de VOILAGES, TEXTILES DÉLICATS ou LINGE FRAGILE

**i** *Programme avec action mécanique faible et essorages très doux qui respectent la nature de votre linge.*

### LAINE pendulaire

Pour une charge de linge composée de LAINES "LAVABLES EN MACHINE"

**i** *Programme avec cadences de brassage et essorages adaptés à la nature de ces textiles*

### Label'soie

Pour une charge de linge composée de SOIE ou de TEXTILES PARTICULIÈREMENT DÉLICATS

**i** *Programme avec action mécanique très faible et ne comportant pas d'essorages intermédiaires pendant les rinçages. Le cycle se termine par une phase d'essorage très douce et progressive limitée à 600 tr/min.*

### RAPIDE 30'

Ce programme vous permet de rafraîchir une charge de linge peu sale de 3 kg composée de COTON, BLANC, COULEURS ou SYNTHÉTIQUES RÉSISTANTS.

Sa durée est limitée à 30 minutes.

Dans ce programme, la température de lavage est automatiquement programmée à 40°C.

**⚠ Pour ce programme, les doses de lessive doivent être réduites de moitié.**

### RINÇAGE SEUL

Rinçage séparé suivi, au choix :

- soit d'un essorage avec vidange
- soit d'une vidange seule (option "égouttage")
- soit d'un arrêt cuve pleine d'eau.

### ESSORAGE SEUL

Permet un essorage séparé avec vidange.

**⚠ Dans le cas d'un "rinçage seul" suivi d'un essorage ou d'un "essorage seul", prenez garde de bien choisir une vitesse d'essorage adaptée à la nature du linge introduit dans la machine.**

## Options

### Prélavage

Spécialement conçu pour du linge souillé (boue, sang...).

Un premier brassage à froid spécifique précède une phase de chauffage à 30°C. Ce brassage à froid permet d'enlever, avant chauffage, les particules souillant le linge.

**⚠ Il est nécessaire d'introduire du détergent dans le bac "I" de la boîte à produits.**

### Rinçage net

"Spécial peaux sensibles et allergiques" : ajoute un rinçage supplémentaire au cycle de lavage.

# Détail des fonctions

## Options (suite)

### Couleurs foncées

Permet à votre lave-linge de prendre soin de votre linge de couleur foncée et d'éviter les plis et les marques blanches. Pour cela, cette option réduit automatiquement la vitesse et la durée de l'essorage.

### Eco

La fonction "Eco" permet d'obtenir une parfaite qualité de lavage tout en faisant des économies d'énergie. Elle réduit la température de lavage et augmente la durée de brassage.

### Très sale

Cette fonction améliore les performances de lavage et permet, en augmentant automatiquement la température du bain de lavage ainsi que le temps de brassage, de traiter les taches rebelles réputées difficiles.

## Autres fonctions

### Égouttage

Cette fonction, pour du linge très délicat, permet de supprimer l'essorage et de passer directement à la vidange du lave-linge.

### Arrêt cuve pleine

Cette fonction est à utiliser pour les textiles que vous ne souhaitez pas essorer ou si vous prévoyez une absence prolongée à la fin du lavage.

Cette fonction ayant été sélectionnée, le cycle est interrompu avant l'essorage final, ce qui permet à votre linge de tremper dans l'eau pour éviter le froissage.

**i** Lorsque la machine est arrêtée cuve pleine d'eau, l'afficheur **A** ne décompte plus le temps restant et demeure fixe (y compris le point) et le voyant de déroulement du cycle "Essorage" clignote.

Ensuite :

- **soit vous désirez faire une vidange avec essorage.**

Dans ce cas, sélectionnez la fonction "Essorage" à l'aide de la touche **3** puis avec la touche **R** "+/-" réglez une vitesse d'essorage adaptée à la nature du linge. Le programme se terminera automatiquement.

- **soit vous désirez faire une vidange seule.**

Dans ce cas, sélectionnez la fonction "Essorage" puis à l'aide de la touche **R** "+/-" affichez **1000** (fonction "égouttage").

### Départ différé (Départ dans...)

Vous pouvez retarder le départ de votre programme de 1 à 19 heures afin de bénéficier du tarif heures creuses ou pour obtenir une fin de cycle à l'heure désirée. Pour cela sélectionnez à l'aide de la touche **3** la fonction "Départ différé" (Départ dans...) puis choisissez à l'aide de la touche **R** "+/-" le moment du départ du cycle.

**i** Pendant la période d'attente, l'afficheur **A** décompte le temps restant avant le départ effectif du cycle.

### Temps restant (Fin dans...)

En cours de programmation, vous pouvez connaître la durée du cycle choisi\* en sélectionnant à l'aide de la touche **3** la fonction "Temps restant" (Fin dans...).

**i** Si vous sélectionnez la fonction "Temps restant" pendant la période d'attente du départ différé, c'est le temps du programme choisi qui s'affiche fixe.

(\* Le temps indiqué par la machine en début de programme peut varier en cours de cycle :

- Si vous changez la température de lavage (même pendant l'essorage), si vous ajoutez ou supprimez des options, le temps sera recalculé et mis à jour sur l'afficheur.
- Certains aléas de fonctionnement (par exemple : détection de balourd, de mousse...) peuvent, également, faire varier la durée du cycle.
- En cas de coupure de courant pendant la phase de lavage, au retour du courant le temps affiché peut être inférieur à la durée réelle restante. Ce temps sera remis à jour au début de la phase de rinçage.

# Modification d'un programme de lavage

## Pendant la programmation :

Avant d'appuyer sur la touche "Départ" [2], toutes les modifications sont possibles.

## Après le départ du cycle :

• Vous ne pouvez pas modifier le type de textile (par exemple passer de "COTON" à "MIXTE", de "MIXTE" à "DÉLICAT", etc...).

❶ Si vous tournez le sélecteur de programmes [1] vers un textile différent, le voyant de déroulement de cycle [B] qui est allumé à ce moment-là ainsi que l'afficheur [A] clignotent pendant quelques secondes pour vous indiquer que cette modification est interdite et qu'elle ne sera pas prise en compte.

❷ Pour changer de type de textile en cours de cycle, vous devez **annuler** le programme en cours pour programmer un nouveau cycle.

• Par contre, pour un même type de textile, vous pouvez modifier la température au début de la phase de lavage.

❸ La durée du cycle sera modifiée en conséquence.

• Vous pouvez modifier les vitesses d'essorage pendant tout le cycle.

• Vous pouvez sélectionner un "égouttage" et un "arrêt cuve pleine" jusqu'à la fin du rinçage (jusqu'à ce que le voyant de déroulement de cycle "Rinçage" s'éteigne).

• Vous pouvez modifier la durée du "Départ différé" pendant toute la période d'attente précédant le départ effectif du cycle.

❹ Si, pendant cette période, vous voulez annuler le "Départ différé", réglez l'afficheur [A] sur "0" et, ensuite, appuyez brièvement sur la touche [2]. Le cycle démarrera immédiatement.

• Vous ne pouvez activer l'option "Prélavage" que pendant la période d'attente d'un "Départ différé".

• Vous pouvez activer l'option "Rinçage net" jusqu'au début du rinçage (jusqu'à ce que le voyant de déroulement de cycle "Rinçage" s'allume).

• Vous ne pouvez modifier les options "Couleurs foncées", "Eco" et "Très sale" que pendant la période d'attente d'un "Départ différé".

• Vous pouvez désactiver toutes les options pendant toute la durée du cycle dans la mesure où leur action n'est pas déjà terminée.

## En fin de cycle :

Lorsque l'afficheur indique "-0-", vous pouvez programmer un nouveau cycle sans avoir à relâcher la touche "Marche/Arrêt" [M/A].

Il suffit pour cela d'appuyer indifféremment sur une des touches [2], [3], [4], [5] ou [R].

La machine est alors prête pour une nouvelle programmation.

## Programme pour essais selon la directive CEE/95/12 - Caractéristiques

Lavage : Coton - 60°C - 7kg - sans options - essorage maxi.

Caractéristiques : 230V - 50Hz - 10A - 2200W.

## Sécurités automatiques

### Sécurité d'ouverture du couvercle :

Dès que le cycle de lavage a démarré, le couvercle de votre appareil se verrouille.

Dès que le cycle est terminé ou lorsque la machine est arrêtée cuve pleine d'eau, le couvercle se déverrouille.

Si vous avez programmé un "Départ différé", le couvercle n'est pas verrouillé pendant toute la période d'attente précédant le départ du cycle.

Si vous souhaitez ouvrir le couvercle pendant le cycle, appuyez brièvement sur la touche **2** et attendez au moins 1 à 2 minutes afin que la sécurité du couvercle se déverrouille.

**i** *Suivant le moment du cycle où vous désirez ouvrir le couvercle, ce délai peut être plus long car il faut lui ajouter une période de refroidissement.*

*En effet, en cours de cycle, pour que la sécurité du couvercle se déverrouille, la température intérieure de la machine ne doit pas dépasser un certain seuil, ceci afin de vous éviter des brûlures graves.*

### Sécurité des eaux :

En cours de fonctionnement, le contrôle permanent du niveau d'eau prévient tout débordement éventuel.

### Sécurité d'essorage :

Votre lave-linge est équipé d'une sécurité qui peut limiter l'essorage lorsqu'une mauvaise répartition de la charge est détectée.

Dans ce cas votre linge peut être insuffisamment essoré. Répartissez, alors, uniformément votre linge dans le tambour et programmez un nouvel essorage.

### Sécurité anti-mousse :

Votre lave-linge sait détecter une trop forte production de mousse lors de l'essorage.

A ce moment-là, l'essorage s'arrête et la machine est vidangée.

Ensuite le cycle reprend son cours en adaptant les cadences d'essorage et en ajoutant éventuellement un rinçage supplémentaire.

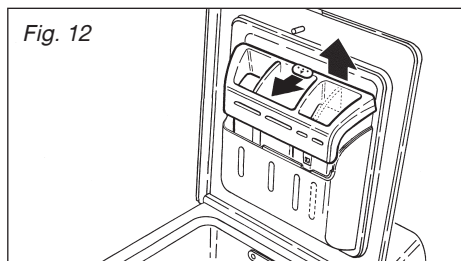
## Entretien courant

### Nettoyage de la boîte à produits

Nettoyez régulièrement la boîte à produits. Pour cela :

- manœuvrez le bouton vers l'avant et retirez la boîte vers le haut (Fig. 12)
- passez l'ensemble sous le robinet d'eau chaude pour parfaitement nettoyer l'intérieur des bacs et des canaux d'entrée d'eau
- pour faciliter le nettoyage, le bac assouplissant possède un siphon amovible (bleu), veillez à parfaitement le repositionner


- remettez ensuite l'ensemble de la boîte à produits en vous assurant qu'elle est bien positionnée.



# Entretien courant

## Nettoyage du filtre

Après un certain nombre de cycles, votre machine vous prévient que vous devez vérifier l'état de propreté du filtre de la pompe de vidange.

En fin de cycle l'afficheur **A**  clignote et indique alors :

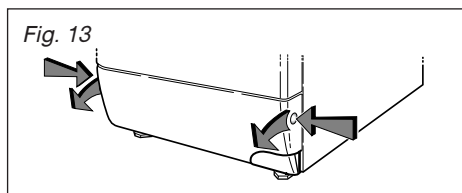
**i** Cette indication disparaît dès que vous programmez un nouveau cycle.

**⚠** Si vous ne nettoyez pas régulièrement le filtre de pompe, les performances de votre machine risquent d'en être affectées.

**Pour nettoyer le filtre de pompe :**

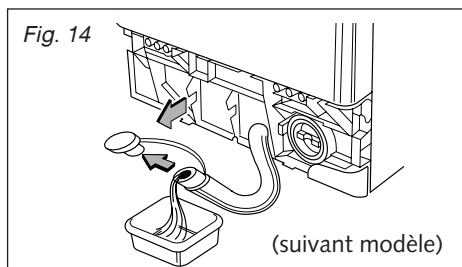
**⚠** Effectuez préalablement une vidange puis débranchez la prise de courant.

- Retirez la plinthe (Fig. 13)



- placez une serpillière et un récipient plat sous l'accès à la pompe

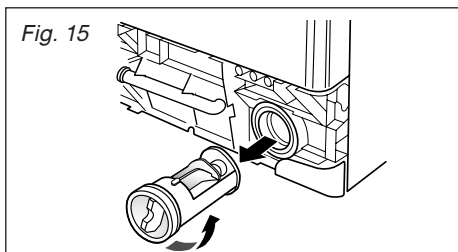
- si votre appareil en est muni, sortez le tuyau de purge en déclippant le bouchon du socle (Fig. 14)



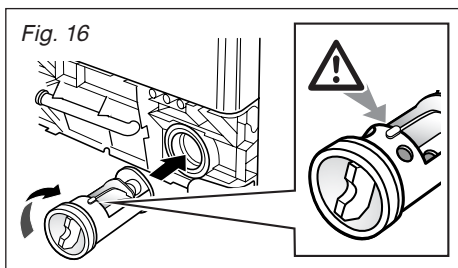
- ouvrez le bouchon à l'extrémité du tuyau et laissez l'eau s'écouler dans le récipient (Fig. 14)

- refermez le bouchon en veillant à ce qu'il soit bien enfoncé et reclippez-le dans le socle

- dévissez le bouchon du filtre de la pompe de vidange (Fig. 15)



- nettoyez le filtre, pour le remettre en place, engagez le en orientant vers le haut, le petit ergot qui est sur la surface cylindrique et revissez le bouchon à fond (Fig. 16)



- remontez la plinthe comme à l'origine.

**⚠** Vérifiez lors du prochain lavage qu'il n'y ait aucune fuite au moment du remplissage.

## Accès au fond de la cuve

### Démontage de l'aube du tambour :

si une pièce de linge tombe entre le tambour et la cuve, fermez le tambour après l'avoir vidé.

- Faites tourner le tambour jusqu'à la fixation de l'aube,

- dévissez et retirez la vis qui se trouve entre les 2 ouvertures (empreinte TORX T20), l'aube va tomber dans le tambour (prenez la précaution de mettre une serviette éponge pour amortir sa chute),

- retournez et ouvrez le tambour,

- par les ouvertures libérées par le retrait de l'aube, récupérez la pièce tombée,

- pour le remontage engagez l'aube, de l'avant vers l'arrière, sur sa partie réceptrice,

- fermez et tournez le tambour, retenez l'aube pendant que vous remettez la vis.

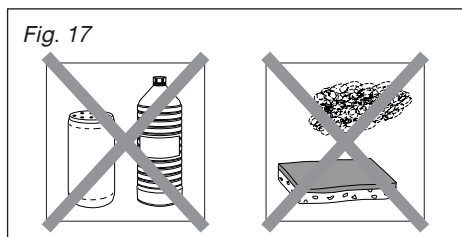
# Entretien courant

## Nettoyage de votre appareil.

⚠ Pour le nettoyage du tableau de bord, de l'accès au tambour, de la carrosserie, utilisez une éponge ou un chiffon humidifié avec de l'eau et du savon liquide uniquement.

Dans tous les cas, **proscrire** (Fig. 17) :

- les poudres abrasives
- les éponges métalliques ou plastiques
- les produits à base d'alcool (alcool, diluant etc ...)

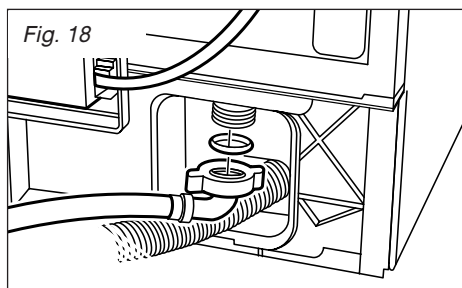


## Vérifications périodiques

Nous vous recommandons de vérifier l'état des tuyaux d'alimentation en eau et de vidange. Si vous constatez le moindre fendillement, n'hésitez pas à les remplacer par des tuyaux identiques disponibles auprès de votre revendeur ou du Service Après Vente.

## Remplacement du tuyau d'alimentation en eau

Au moment du changement, veillez au bon serrage et à la présence du joint aux deux extrémités (Fig. 18).



## Nettoyage du filtre de séchage

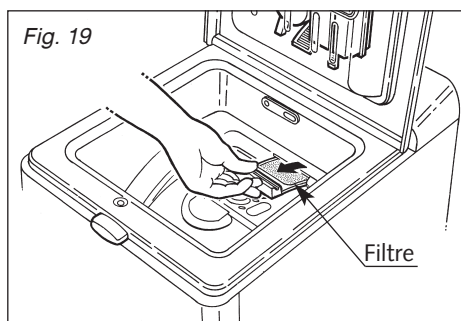
(pour les machines lavantes-séchantes uniquement)

⚠ Le filtre doit être nettoyé après chaque cycle de séchage.

Ce filtre a pour but de retenir les peluches qui se forment pendant le séchage, afin qu'elles ne repartent pas dans le circuit d'air.

Pour le nettoyer, procédez comme suit :

- ouvrez le couvercle de l'appareil
- à droite, près de l'ouverture du tambour, vous verrez la manette du filtre
- enlevez le filtre de son logement en le tirant vers vous (Fig. 19)



- nettoyez-le à sec en le débarrassant de la mince couche de peluche qui le recouvre
- remettez-le en place dans son logement en le poussant bien à fond.

## Risque de gel

En cas de risque de gel, débranchez le tuyau d'arrivée d'eau et purgez l'eau qui pourrait subsister dans le circuit de vidange comme indiqué ci-dessus.

## ⚠ Remplacement du cordon d'alimentation électrique

Pour votre sécurité, cette opération doit impérativement être effectuée par le service après vente du fabricant ou un professionnel qualifié.

# Incidents pouvant survenir

Quelques incidents peuvent survenir lors de l'utilisation de votre appareil, voici des points à vérifier.

<b>Incidents</b>	<b>Causes possibles / Remèdes</b>
<b>Le cycle ne démarre pas</b> (1 et 2)	<ul style="list-style-type: none"><li>• Vous avez omis d'appuyer sur la touche "Départ".</li><li>• L'appareil n'est plus alimenté en électricité :<ul style="list-style-type: none"><li>- vérifiez si la prise de courant est correctement branchée.</li><li>- vérifiez le disjoncteur, les fusibles.</li></ul></li><li>• Le robinet d'arrivée d'eau est fermé.</li><li>• Le couvercle de l'appareil est mal fermé.</li></ul>
<b>Fortes vibrations lors de l'essorage</b> (1 et 2)	<ul style="list-style-type: none"><li>• Votre appareil n'a pas été correctement débridé :<ul style="list-style-type: none"><li>- vérifiez si toutes les cales servant au transport ont bien été retirées (voir chapitre "DÉMONTAGE DES BRIDES DE TRANSPORT DE VOTRE APPAREIL")</li></ul></li><li>• Le sol n'est pas horizontal.</li><li>• Votre appareil n'est pas stable sur ces quatre pieds.</li></ul>
<b>Le linge n'a pas été essoré ou est insuffisamment essoré</b> (1 et 2)	<ul style="list-style-type: none"><li>• Vous avez sélectionné un programme sans essorage, par ex. "Egoutage".</li><li>• La sécurité d'essorage a détecté une mauvaise répartition du linge dans le tambour :<ul style="list-style-type: none"><li>- détassez le linge et programmez un nouvel essorage.</li></ul></li></ul>
<b>Une flaque d'eau se forme autour de la machine</b> (1 et 2)	<p><b>⚠ Retirez tout d'abord la prise de courant ou coupez le fusible correspondant et fermez le robinet d'arrivée d'eau.</b></p> <p>Pendant le fonctionnement de l'appareil, le contrôle constant du niveau empêche l'eau de déborder. Si, malgré cela, de l'eau sort de la machine, il se peut que :</p> <ul style="list-style-type: none"><li>• la crosse de vidange soit mal positionnée dans le conduit d'évacuation.</li><li>• les raccordements du tuyau d'alimentation en eau sur la machine et sur le robinet ne soient pas étanches :<ul style="list-style-type: none"><li>- vérifiez la présence des joints ainsi que le serrage des raccords.</li></ul></li></ul>
<b>La machine ne vidange pas</b> (1 et 2)	<ul style="list-style-type: none"><li>• Vous avez programmé un "Arrêt cuve pleine".</li><li>• La pompe ou le filtre de vidange est obstrué :<ul style="list-style-type: none"><li>- nettoyez ces derniers (voir façon de procéder dans le chapitre "ENTRETIEN COURANT").</li></ul></li><li>• Le tuyau d'évacuation est plié ou écrasé.</li></ul>
<b>Les portillons du tambour s'ouvrent trop lentement</b> (pour les machines équipées de portillons à ouverture douce) (1 et 2)	<ul style="list-style-type: none"><li>• Votre machine n'a pas fonctionné depuis longtemps.</li><li>• Elle est située dans un local trop froid.</li><li>• Des résidus de lessive (poudre) bloquent les charnières.<ul style="list-style-type: none"><li>- dans tous les cas, tout rentre dans l'ordre après la première ouverture.</li></ul></li></ul>

(1) machines lavantes

(2) machines lavantes-séchantes



# Incidents pouvant survenir

<b>Pannes</b>	<b>Causes possibles / Remèdes</b>
<b>Le couvercle ne s'ouvre pas</b> (1 et 2)	<ul style="list-style-type: none"><li>• Le programme n'est pas encore terminé. Le couvercle reste verrouillé pendant toute la durée du programme.</li></ul>
<b>Le cycle de séchage ne démarre pas</b> (2)	<ul style="list-style-type: none"><li>• Vous n'avez pas sélectionné un temps de séchage.</li></ul>
<b>Vous vouliez faire un lavage seul, mais un cycle de séchage s'enchaîne automatiquement</b> (2)	<ul style="list-style-type: none"><li>• Vous avez programmé un cycle de séchage.</li></ul>
<b>Le linge ne présente pas le degré de séchage souhaité</b> (2)	<ul style="list-style-type: none"><li>• Le programme de séchage choisi n'est pas adapté à la nature du linge introduit dans la machine (Attention aux informations données par les étiquettes cousues sur les vêtements).</li><li>• Le temps de séchage sélectionné n'est pas adapté : - suivant le degré d'humidité souhaité, augmentez ou diminuez le temps de séchage..</li><li>• La charge de linge séché est supérieure à la charge maximale autorisée (voir Détermination de la charge de linge dans le chapitre "LE TRI DU LINGE" et les charges maximales autorisées dans le tableau des programmes).</li><li>• Le linge a sécher n'avait pas été suffisamment essoré.</li></ul>

 De manière générale et quelle que soit l'anomalie constatée, il convient d'arrêter la machine, de débrancher le cordon d'alimentation électrique et de fermer le robinet d'arrivée d'eau.

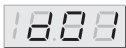
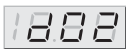
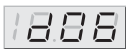
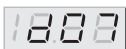

(1) machines lavantes

(2) machines lavantes-séchantes

## Incidents signalés par l'afficheur, dépannables par vous-même

Dans ce chapitre, nous vous expliquons comment remédier vous-même, très facilement à ces incidents.

Votre appareil détecte de lui-même certains incidents de fonctionnement et vous le signale par des messages particuliers qui apparaissent sur l'afficheur.

Messages	Causes / Remèdes
	<b>Défaut de remplissage.</b> Vérifiez l'ouverture du robinet d'arrivée d'eau, puis appuyez de nouveau sur la touche "Départ" pour relancer le cycle.
	<b>Défaut de vidange.</b> Nettoyez le filtre de pompe (voir façon de procéder dans le chapitre "ENTRETIEN COURANT : Nettoyage du filtre"), puis appuyez de nouveau sur la touche "Départ" pour relancer le cycle.
	<b>Défaut de rotation du tambour.</b> Après avoir mis votre machine hors tension, vérifiez qu'une pièce de linge ou un objet qui serait passé entre la cuve et le tambour ne bloque pas ce dernier (pour avoir accès au fond de la cuve, voir chapitre "ENTRETIEN COURANT : Accès au fond de la cuve").
	<b>Défaut de verrouillage.</b> Vérifiez la fermeture du couvercle, puis appuyez de nouveau sur la touche "Départ" pour relancer le cycle.
	<b>Entretien du filtre de pompe (pour machines lavantes seules).</b> Vérifiez la propreté du filtre de pompe et nettoyez-le si nécessaire (voir façon de procéder dans le chapitre "ENTRETIEN COURANT : Nettoyage du filtre").

 Si vous n'avez pu dépanner vous-même un des incidents ci-dessus, appelez votre dépanneur sans oublier de lui communiquer le message affiché (d01, d02,...) afin de lui faciliter la tâche.

# Incidents signalés, nécessitant un dépanneur

**⚠ Vérifiez bien que le message affiché ne correspond pas à un incident que vous pouvez dépanner vous même (voir page précédente).**

Votre appareil détecte aussi certains défauts de fonctionnement qui nécessitent l'intervention systématique d'un dépanneur et vous le signale par d'autres messages dont nous vous donnons, ci-après, quelques exemples.

## Messages

				etc...
---	---	---	---	--------

**i** Lorsque l'un de ces signalements est survenu, n'oubliez pas de bien noter le message affiché pour, lors de votre appel, le communiquer à votre dépanneur afin de lui faciliter la tâche.

**NOTA** - Avant d'appeler votre dépanneur, nous vous conseillons de procéder comme suit :

- relâchez la touche "Marche/Arrêt" et débranchez la prise de courant pendant au moins 10 secondes
- rebranchez la prise et relancez un cycle de lavage.

Si le défaut persiste, appelez votre dépanneur sans oublier de lui communiquer le message affiché.

**ATTENTION** : Ne pas relancer de cycle de lavage, quand, le tambour reste bloqué ou si vous constatez la présence d'eau autour de votre machine ou encore si vous constatez une odeur de brûlé.


## PRODUIT LESSIVIEL

ARIEL, qui a été testé dans nos machines, est spécialement conçu pour les machines à laver modernes. Afin que vous obteniez un excellent rendement de nos machines et de très bons résultats de lavage, nous vous recommandons ARIEL.



### Service consommateur ARIEL

Pour tout renseignement et tout conseil de lavage :  
Téléphonez au Service Consommateur ARIEL

 **N°Azur 0 801 638 639**

PRIX APPEL LOCAL

ou écrivez à ARIEL  
B.P. 107 - 92201 Neuilly-sur-Seine

Pour préserver votre appareil, nous vous recommandons d'utiliser les produits d'entretien **Clearit**.



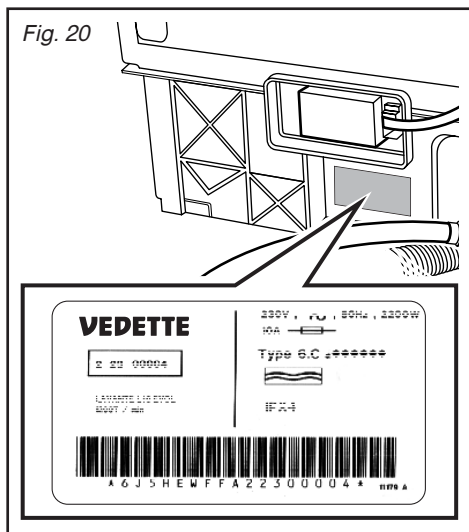
**L'expertise des professionnels au service des particuliers**

**Clearit** vous propose des produits professionnels et des solutions adaptées pour l'entretien quotidien de vos appareils électroménagers et de vos cuisines.

Vous les trouverez en vente chez votre revendeur habituel, ainsi que toute une ligne de produits accessoires et consommables.

**• INTERVENTIONS**

– Les éventuelles interventions sur votre appareil doivent être effectuées par un professionnel qualifié dépositaire de la marque. Lors de votre appel, mentionnez la référence complète de votre appareil (modèle, type, numéro de série). Ces renseignements figurent sur la plaque signalétique située au dos de votre appareil (voir Fig. 20).



**• RELATIONS CONSOMMATEURS**

**• Pour en savoir plus sur tous les produits de la marque :**

informations, conseils, les points de vente, les spécialistes après-vente.

**• Pour communiquer :**

nous sommes à l'écoute de toutes vos remarques, suggestions, propositions auxquelles nous vous répondrons personnellement.

> Vous pouvez nous écrire :

**Service Consommateurs VEDETTE  
BP 9526  
95069 CERGY PONTOISE CEDEX**

> ou nous téléphoner au :

**0892 02 88 02 \***  
0,34 € TTC / min à partir d'un poste fixe  
Tarif en vigueur au 1<sup>er</sup> avril 2004

**PIÈCES D'ORIGINE**

Lors d'une intervention d'entretien, demandez l'utilisation exclusive de **pièces détachées certifiées d'origine**.



\* Service fourni par Brandt Customer Services, société par actions simplifiée au capital de 2.500.000 euros  
5/7 avenue des Béthunes, 95310 Saint Ouen l'Aumône - RCS Pontoise 440 303 303