

1

LAVE-LINGE

2

SÈCHE-LINGE

3

LAVE-VAISSELLE

4

RÉFRIGÉRATEURS

5

CONGÉLATEURS

6

CUISINIÈRES

7

MICRO-ONDES



VEDETTE

| | Pages |
|---|----------|
| • Consignes de sécurité | 4 |
| • Environnement et économie | 4 |
| • Description de l'appareil..... | 5 |
| 1 - Comment effectuer votre première installation | |
| • Démontage des brides de transport de votre appareil | 6 |
| • Raccordement à l'arrivée d'eau | 7 |
| • Raccordement au conduit d'évacuation | 7 |
| • Raccordement au réseau électrique | 8 |
| • Mise en place de votre appareil | 9 |
| • Avant le premier lavage | 9 |
| 2 - Comment utiliser votre appareil ? | |
| • Codes d'entretien des textiles | 10 |
| • Préparation de votre linge (tri, test couleur, charges et vérification) | 11 |
| • Traitement des taches difficiles..... | 12 |
| • Chargement de votre linge | 13 |
| • Chargement des produits de lavage | 13 |
| • Choix d'un programme de lavage | 14 et 15 |
| • Autres programmes | 15 |
| • Fonctions optionnelles | 16 |
| • Déroulement du programme | 16 |
| • Sécurités du lave-linge | 17 |
| • Choix de programmes | 18 |
| 3 - L'entretien courant de votre appareil | |
| • nettoyage de l'appareil, des pièces internes | 19 |
| • risque de gel | 19 |
| • vérification et remplacement des tuyaux | 19 |
| • nettoyage de la boîte à produits..... | 19 |
| • nettoyage du filtre | 20 |
| 4 - Incidents pouvant survenir | |
| • le cycle ne démarre pas / l'appareil n'est pas alimenté en eau | 21 |
| • fortes vibrations lors de l'essorage | 21 |
| • le linge n'est pas essoré ou insuffisamment essoré | 21 |
| • une flaque d'eau se forme autour de la machine | 21 |
| • débordement de mousse | 21 |
| • la machine ne vidange pas | 21 |
| • autodagnostic SAV | 22 |

Au fil des pages de cette notice, vous découvrirez les symboles suivants qui vous signaleront :



les consignes de sécurité (pour vous, votre machine ou votre linge) à respecter impérativement,



un danger électrique,



les conseils et les informations importantes

Cher Cliente, Cher Client,

Vous venez d'acquérir un **lave-linge VEDETTE Grand Soin** et nous vous en remercions.

Nos équipes de recherche ont conçu pour vous un nouvel appareil pour prendre soin de votre linge, avec une qualité de lavage optimale et une consommation d'eau et d'électricité réduite, vous permettant de laver jusqu'à 6 kilos de linge grâce à un plus grand volume de tambour.

Grâce à un nouveau design associant confort, sécurité et modernité, le nouveau **lave-linge VEDETTE Grand Soin** répond à toutes vos attentes en terme de praticité et de simplicité d'utilisation.

En outre, pour répondre à tous vos besoins, le **lave-linge VEDETTE Grand Soin** vous propose des programmes et des fonctions adaptés, telle que l'option **Couleurs foncées** qui vous permet de laver efficacement et en toute sécurité vos vêtements noirs ou foncés.

Vous trouverez également dans la gamme des produits VEDETTE, un vaste choix de sèche-linge que vous pourrez coordonner à votre nouveau **lave-linge VEDETTE Grand Soin**.

Bien entendu, dans un souci permanent de satisfaire au mieux vos exigences vis à vis de nos produits, notre service consommateurs est à votre disposition et à votre écoute pour répondre à toutes vos questions ou suggestions (coordonnées à la fin de ce livret).

VEDETTE, spécialiste incontesté du lavage depuis plusieurs décennies, vous offre une fois de plus des produits performants, fiables et faciles à utiliser, dans un respect constant de votre linge.

La Marque VEDETTE

Avant de mettre votre appareil en route, veuillez lire attentivement cette notice, ce qui vous permettra de vous familiariser très rapidement avec son fonctionnement

Consignes de sécurité

Cet appareil, destiné à un usage exclusivement domestique, a été conçu pour laver, rincer et essorer les textiles lavables en machine.

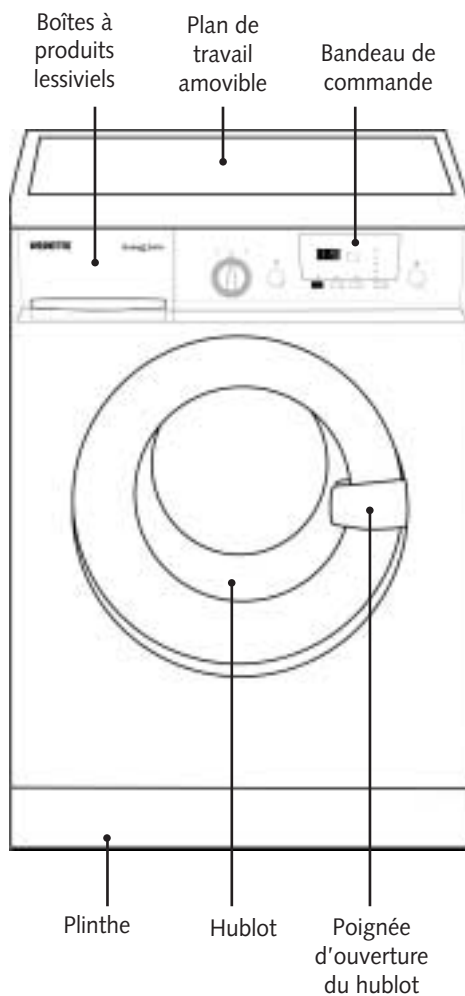
⚠ Respectez impérativement les consignes suivantes. Nous déclinons toute responsabilité et garantie en cas de non respect de ces recommandations pouvant entraîner des dégâts matériels ou corporels.

- L'appareil ne doit être utilisé que conformément au mode d'emploi, pour éviter des dommages à votre linge et à votre appareil. Utilisez seulement des produits de lavage et d'entretien certifiés pour l'emploi dans les machines à laver à usage domestique.
- Si, avant lavage, vous traitez votre linge à l'aide de détachants, dissolvants et, en règle générale, de tous produits inflammables ou à fort pouvoir détonant, ne l'introduisez pas immédiatement dans l'appareil (voir chapitre "TRAITEMENT DES TACHES DIFFICILES").
De même, il vous est fortement recommandé de ne pas utiliser de solvants ou de produits en bombe aérosol à proximité de votre lave-linge et plus généralement d'appareils électriques dans une pièce mal aérée (risque d'incendie et d'explosion).
- Si des incidents se produisent et que vous ne pouvez les résoudre grâce aux remèdes que nous vous préconisons (voir chapitre "INCIDENTS POUVANT SURVENIR"), faites appel à un professionnel qualifié.
- Lors d'une nouvelle installation, l'appareil doit être raccordé au réseau de distribution d'eau avec un tuyau neuf, le tuyau usagé ne doit pas être réutilisé.
Contrôlez à intervalles réguliers les tuyaux d'alimentation en eau et d'évacuation, vous pourrez ainsi empêcher les dégâts des eaux.
- Ne laissez pas les enfants jouer avec l'appareil et éloignez les animaux domestiques.
- Les appareils usagés doivent immédiatement être rendus inutilisables. Débranchez et coupez le câble d'alimentation au ras de l'appareil. Fermez l'arrivée d'eau et enlevez le tuyau. Rendez la fermeture de la porte inutilisable.

Environnement et économie

- Charger la machine au maximum signifie profiter de manière optimale de l'eau et de l'énergie.
- Ne programmez le pré-lavage que lorsque c'est absolument nécessaire : par ex. pour des vêtements de sport ou de travail très sales, etc...
- Pour du linge peu ou moyennement sale, un programme à basse température est suffisant pour obtenir un résultat de lavage impeccable.
- Pour du linge peu sale choisissez un cycle de lavage court.
- Dosez le produit de lavage selon la dureté de l'eau, le degré de salissure et la quantité de linge et respectez les conseils sur les paquets des produits lessiviels.
- Les pièces d'emballage ainsi que celles composant l'ensemble de votre machine utilisent des matériaux recyclables. Il convient d'en tenir compte lors de leur élimination. Renseignez-vous auprès de votre revendeur ou des services techniques de votre ville sur les possibilités de leur mise au rebut de manière adaptée et respectueuse de l'environnement.

Description de l'appareil



Dessin 1

Démontage des brides de transport de votre appareil



AVANT TOUTE UTILISATION, IL EST IMPÉRATIF D'EFFECTUER LES OPÉRATIONS DÉCRITES CI-APRÈS.

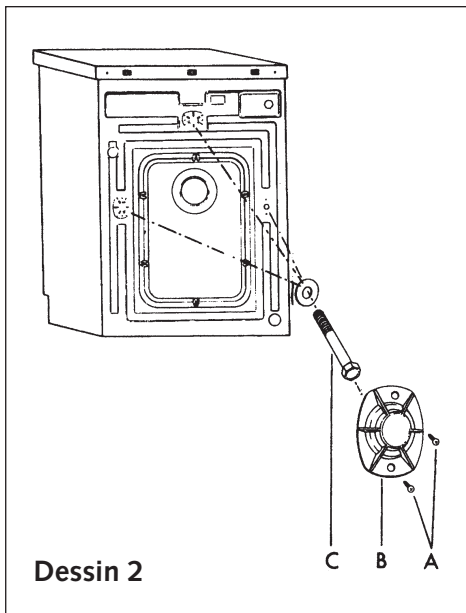
Ces opérations consistent à retirer toutes les pièces qui servent à immobiliser la cuve de votre appareil pendant le transport.

Ces opérations dites "de débridage" sont nécessaires pour le bon fonctionnement de votre appareil et le respect des normes en vigueur en matière de sécurité.

Si ces opérations n'étaient pas effectuées dans leur totalité, cela pourrait causer des dommages graves à votre appareil pendant son fonctionnement.

- 1 - Coupez et retirez l'emballage transparent ainsi que les renforts intérieurs. Retirez le lave-linge de son socle en polystyrène.
- 2 - Enlevez à l'aide d'un tournevis les 6 vis «A» qui soutiennent les 3 plaques «B» situées au dos du lave-linge.
- 3 - Enlevez les 3 vis de bridage «C».
- 4 - Recouvrez les 3 trous avec les plaques «B» mentionnées ci-dessus.

i *Nous vous conseillons de conserver toutes les pièces de bridage, car il faudra obligatoirement les remonter si vous devez, par la suite, transporter votre machine.*



Raccordements de votre appareil

Alimentation en eau froide

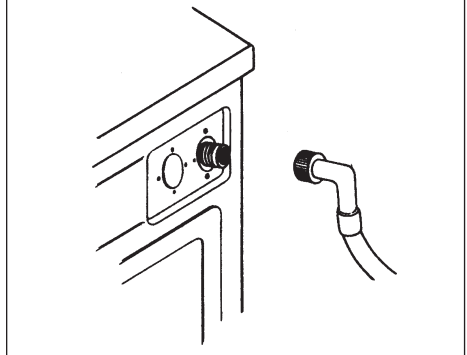
Branchez le tuyau d'alimentation
(Dessins 3 et 4) :

- d'une part, sur le raccord situé à l'arrière de la machine
- d'autre part, sur un robinet muni d'un embout fileté $\varnothing 20 \times 27$ (3/4 BSP).
Si vous utilisez un robinet auto-perceur, l'ouverture pratiquée doit être d'un diamètre de 6 mm minimum.

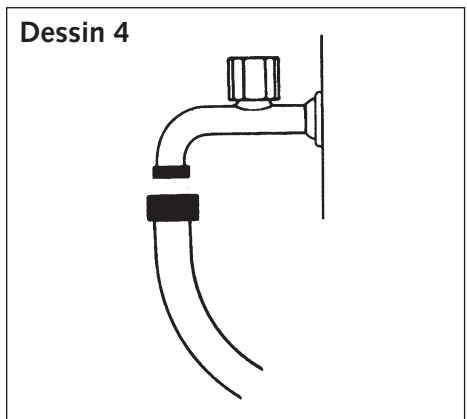
Arrivée d'eau :

- Pression d'eau mini : 0,07 MPa ou 0,7 bar
- Pression d'eau maxi : 1 MPa ou 10 bar

Dessin 3



Dessin 4

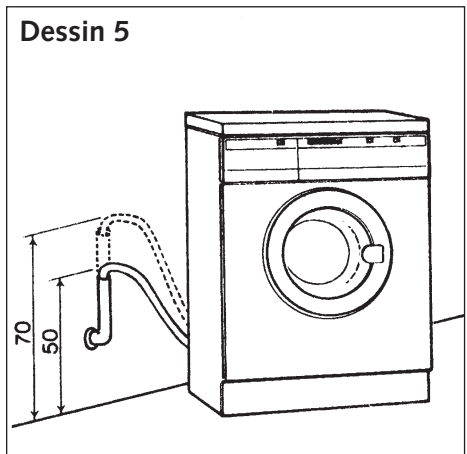


Evacuation des eaux usées

Raccordez le tuyau de vidange à une sortie fixe qui doit être placée à une distance du sol comprise entre 50 et 70 cm (Dessin 5) :

- ⚠ **La sortie du tuyau de vidange ne doit jamais être située à plus de 90 cm du sol. Veillez à ce que le raccordement au réseau ne soit pas étanche. Vérifiez que la sortie du tuyau de vidange est bien fixée pour éviter qu'elle ne tombe et provoque une inondation.**

Dessin 5



Raccordements de votre appareil

⚠ Pour votre sécurité, il est impératif de vous conformer aux indications données ci-dessous.

Alimentation électrique

L'installation électrique doit être conforme à la Norme NF C 15-100, **en particulier pour la prise de terre.**

Ligne 3x2,5 mm² mono 230V raccordée à :

- un compteur 20A mono 230V-50Hz
- un disjoncteur différentiel et un fusible individuel (10 ou 16A suivant le modèle)
- une prise de courant 10/16A 2 pôles + terre

Nous ne pouvons pas être tenus pour responsable de tout incident causé par une mauvaise installation électrique.

i *Conseils pour l'installation électrique de votre appareil*

- N'utilisez pas de prolongateur, adaptateur ou prise multiple.
- Ne supprimez **jamais** la mise à la terre.
- La prise de courant doit être facilement accessible mais hors de portée des enfants.

En cas d'incertitude, adressez-vous à votre installateur.

Si le cordon d'alimentation est endommagé, le remplacer par un cordon ou ensemble spécial à se procurer auprès du fabricant ou de son service après-vente.

Votre appareil est conforme aux directives européennes CEE/73/23 (directive basse tension) et CEE/89/336 (compatibilité électromagnétique) modifiées par la directive CEE/93/68.

Mise en place de votre appareil

Environnement de l'appareil :

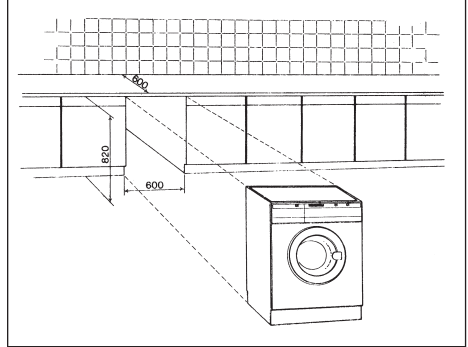
i Si vous placez votre machine à côté d'un autre appareil ou d'un meuble, nous vous conseillons de toujours laisser entre eux un espace pour faciliter la circulation de l'air. Avant de procéder à l'installation définitive de votre lave-linge, nous vous conseillons de vous référer à la figure ci-contre précisant les dimensions d'encastrement de votre appareil (Dessin 6).

⚠ D'autre part, nous vous déconseillons fortement :

- d'installer votre appareil dans une pièce humide et mal aérée.
- d'installer votre appareil dans un lieu où il pourrait être soumis à des projections d'eau.
- d'installer votre appareil sur un sol en moquette.

Si vous ne pouvez l'éviter, prenez toutes les dispositions pour ne pas gêner la circulation de l'air à sa base, afin d'assurer une bonne ventilation des composants internes.

Dessin 6



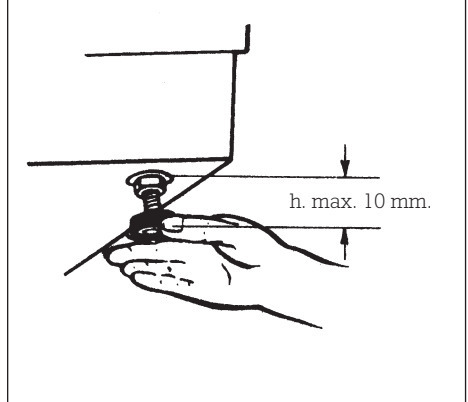
Mise à niveau :

Vérifiez à l'aide d'un niveau que le sol est horizontal : inclinaison maxi 2°, soit un écart d'environ 1 cm mesuré sur la largeur et de 1,5 cm sur la profondeur de la machine.

Réglage en hauteur de l'appareil:

Vous pouvez ajuster la hauteur de votre lave-linge grâce à 4 pieds réglables séparément de 1 à 15 mm. Pour cela, une fois votre appareil installé, soulevez-le légèrement et visser ou dévisser chaque pied pour régler sa hauteur (Dessin 7).

Dessin 7























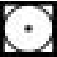



Avant le premier lavage

Avant d'effectuer votre première lessive, nous vous recommandons de faire un cycle de lavage "COTON 90° sans prélavage", sans linge et en utilisant une 1/2 dose de votre lessive habituelle. Ceci, afin d'éliminer les résidus de fabrication pouvant éventuellement subsister dans la machine.

Codes d'entretien des textiles

i Pour vous aider dans l'entretien de vos textiles, ceux-ci sont munis d'une étiquette résumant les informations nécessaires. Celles-ci sont exprimées en codes par les symboles ci-dessous :

| LAVAGE | | CHLORAGE | | | |
|---|---|--|---|--|---|
|  Température maximum : 95°C - Action mécanique normale - Rinçage normal - Essorage normal |  - Action mécanique réduite - Rinçage à température décroissante - Essorage réduit |  Chlorage dilué et à froid | |  Pas de chlorage | |
| | | | | | |
|  Température maximum : 60 ou 50°C - Action mécanique normale - Rinçage normal - Essorage normal |  - Action mécanique réduite - Rinçage à température décroissante - Essorage réduit | REPASSAGE | | | |
| | |  200 °C Réglage fort |  150 °C Réglage moyen |  110 °C Réglage doux |  Pas de repassage (pas de vapeur) |
| | | | | | |
|  Température maximum : 40°C - Action mécanique normale - Rinçage normal - Essorage normal |  - Action mécanique réduite - Rinçage à température décroissante - Essorage réduit | NETTOYAGE A SEC | | | |
| | |  Tous solvants usuels |  Perchloréthylène Essence minérale |  Essence minérale et solvant fluoré F113 |  Pas de nettoyage à sec, ni de détachage aux solvants |
| | | <i>Processus normal</i> | | | |
|   - Action mécanique réduite - Température de séchage réduite - Pas d'addition d'eau (Nettoyage en libre-service impossible) | | | | | |
|  Température maximum : 30°C - Action mécanique très réduite - Rinçage normal - Essorage réduit | | | | | |
|  Lavage à la main seulement Température 40°C maximum (Certains appareils sont maintenant équipés d'un programme qui permet de laver en machine ce type de textiles) | SECHAGE EN TAMBOUR MENAGER | | | | |
|  Pas de lavage |  Séchage fort |  Séchage doux |  Pas de séchage en tambour | | |

© COFREET

Préparation de votre linge

Le tri de votre linge

Reportez-vous au tableau de la page précédente pour trier votre linge et choisissez le programme adapté aux étiquettes. Dans le cas de charges mélangées, utilisez le programme correspondant au linge le plus fragile.

Pour du linge neuf, prenez au préalable la précaution de vérifier que le textile ne déteint pas : voir "**Le test couleur**" ci-dessous.

Le test couleur

Au premier lavage, un linge de couleur déteint souvent, sauf s'il est garanti grand teint. Avant de le mettre en machine, faites le test suivant :

- Prenez une partie non visible du linge
- Humectez-la d'eau chaude

- Pressez-la ensuite dans une étoffe blanche
- Si le linge ne déteint pas, vous pouvez le laver normalement en machine.
- Si le linge déteint, lavez-le **séparément** en machine ou à la main.

Ne dépassez pas les charges maximales suivantes :

| | |
|---------------------------------------|--------|
| COTON / COULEURS / FIBRES MÉLANGÉES : | 6 kg |
| SYNTHÉTIQUES : | 3 kg |
| LAINE : | 1,5 kg |
| DÉLICAT / SOIE : | 1 kg |

Poids moyen de quelques pièces de linge sec "peu épais"

| | | | |
|-------------------------------|-------------|-------------------------------|-------|
| Drap 1 place | 400 à 500 g | Tee-Shirt coton grande taille | 150 g |
| Drap 2 places | 800 g | Torchon vaisselle | 100 g |
| Taie d'oreiller | 200 g | Nappe | 250 g |
| Chemise de nuit légère | 150 g | Lingerie délicate | 50 g |
| Pantalon toile enfant | 120 g | Lainage synthétique enfant | 50 g |
| Pantalon toile adulte | 500 g | Chaussette | 20 g |
| Chemise homme coton/polyester | 200 g | Pyjama toile adulte | 250 g |

Poids moyen de quelques pièces de linge sec "épais"

| | | | |
|-------------------------|--------------|----------------------|--------|
| Blue-jean adulte | 800 g à 1 kg | Pyjama éponge enfant | 100 g |
| Grande serviette éponge | 700 g | Peignoir de bain | 1200 g |
| Petite serviette éponge | 300 g | Sweat-shirt | 250 g |
| Pantalon jogging adulte | 350 g | Housse de couette | 1500 g |

La vérification de votre linge

⚠ Le non respect des conseils suivants peut engendrer des dégâts graves, voire irrémediables (tambour détérioré, linge déchiré, etc...) et annule la garantie.

- Videz les poches.
- Fermez les fermetures à glissières et à pression.
- Enlevez les crochets des voilages ou mettez vos voilages dans un filet de lavage.

- Retirez les boutons mal cousus, les épingles, les agrafes.
- Mettez les petites pièces de linge (rubans, pochettes, etc...) dans un filet de lavage.
- Retournez les textiles multicouches (sac de couchage, anorak...).
- Retournez les tricotés, les textiles à décoration rapportée, les pantalons et les vêtements en maille.

Le traitement des taches difficiles

Les taches de transpiration, sang, fruit, vin, chocolat, disparaissent généralement avec les lessives contenant des éléments biologiques, mais d'autres taches nécessitent un traitement spécifique **avant** la mise en machine. Faites d'abord un essai sur un endroit peu visible du textile et rincez abondamment. Si vous appliquez un détachant, commencez toujours par l'extérieur de la tache pour éviter les auréoles.

HERBE : tamponnez la tache avec du vinaigre blanc ou de l'alcool à 90* (si le textile le permet) puis rincez et procédez au lavage.

CRAYON A BILLE - FEUTRE : enlevez le maximum d'encre en tamponnant la tache avec un papier absorbant. Placez un chiffon blanc propre derrière la tache et tamponnez la tache avec un autre chiffon imbibé de vinaigre blanc pour les fibres synthétiques et artificielles ou d'alcool à 90* pour les autres fibres (si le textile le permet).

ROUILLE : pour des taches légères, recouvrez de sel, pressez du jus de citron sur le sel et laissez reposer une nuit ; puis rincez abondamment et faites un lavage. Pour des taches plus importantes utilisez un produit antirouille en suivant très attentivement les conseils du fabricant.

CHEWING-GUM : refroidissez-le avec un glaçon. Dès qu'il est suffisamment dur, grattez-le avec l'ongle. Enlevez l'auréole qui subsiste à l'aide d'un produit dégraissant*.

CAMBOUIS - GOUDRON : utilisez de l'eau écarlate* ou, à défaut, étalez un peu de beurre frais sur la tache, laissez reposer puis tamponnez avec de l'essence de térébenthine*.

PEINTURE : ne laissez pas sécher les dépôts de peinture. Traitez-les immédiatement avec le solvant indiqué sur la boîte de peinture (eau, térébenthine*, white spirit*). Savonnez puis rincez.

BOUGIE : enlevez le maximum de la tache en grattant. Mettez ensuite du papier absorbant des deux côtés du tissu et passez un fer à repasser sur la tache pour faire fondre le reste de cire.

PRODUITS DE MAQUILLAGE : posez la face tachée du tissu sur un papier absorbant, puis humectez l'envers du tissu avec de l'alcool à 90* si l'article le permet et si la tache n'est pas grasse. Dans le cas contraire, préférez un produit dégraissant (type trichloréthylène*).

CAFÉ - THÉ :

- sur coton blanc : tamponnez la tache avec de l'eau oxygénée* avant de procéder à un lavage normal

- sur coton de couleur : tamponnez la tache avec une solution d'eau vinaigrée (2 cuillerées à soupe de vinaigre blanc pour / de litre d'eau) avant de procéder à un lavage normal

- sur la laine : tamponnez la tache avec un mélange à parts égales d'alcool* et de vinaigre blanc avant de laver l'article.

CHOCOLAT - FRUIT - JUS DE FRUIT - VIN : tamponnez la tache avec une solution d'eau vinaigrée (2 cuillerées à soupe de vinaigre blanc pour / de litre d'eau). Rincez bien et lavez normalement.

GRAISSE : saupoudrez immédiatement le tissu avec du talc. Laissez sécher et brossez doucement pour éliminer le talc. Puis tamponnez avec un produit dégraissant du type essence minérale*. Rincez et lavez normalement.

SANG : trempez, le plus vite possible, l'article taché dans de l'eau froide salée, puis procédez à un lavage normal.

KETCHUP - SAUCE TOMATE : préparez une solution avec un volume de glycérine pour un volume d'eau chaude. Laissez tremper le linge pendant une heure, puis procédez à un lavage normal.

⚠ UTILISATION DE PRODUITS DÉTACHANTS :

Pour éviter tout risque d'incendie ou d'explosion :

(*) si vous utilisez les produits préconisés dans les recettes ci-dessus, prenez soin de rincer abondamment votre linge avant de l'introduire dans votre machine

- si vous utilisez des détachants du commerce, suivez très attentivement les conseils du fabricant de ces produits



Nous vous rappelons que, en général, les taches traitées immédiatement s'éliminent facilement. Par contre, les taches anciennes qui ont été repassées ou séchées en tambour ménager, ne peuvent plus être enlevées.

Chargement de votre linge

Effectuez les opérations dans l'ordre suivant :

Ouverture de la machine

- Vérifiez que la touche "Marche/Arrêt" (⏻) est relâchée.
- Ouvrez le hublot en tirant vers vous sa poignée.

Introduction du linge

Pour des performances de lavage optimum, placez le linge, préalablement trié et déplié, dans le tambour, sans le tasser et en le répar-

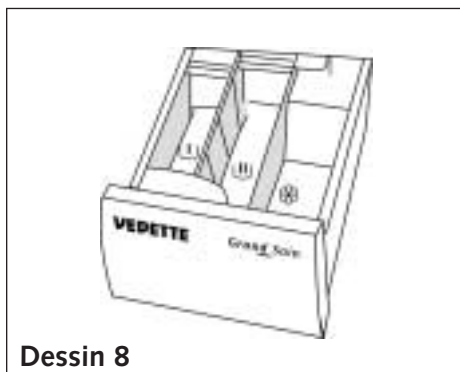
tissant uniformément. Mélangez les grosses et petites pièces pour obtenir un essorage optimum, sans formation de balourd.

Fermeture de la machine

- Fermez le hublot en appuyant dessus jusqu'à ce qu'il soit bloqué.

⚠ **Veillez à ce qu'aucun vêtement ne reste coincé entre le hublot et le caoutchouc de la cuve.**

Chargement des produits de lavage



Dessin 8

I Bac prélavage (poudre)

II Bac lavage (poudre ou liquide)

⊗ Assouplissant

⚠ Le bac "LAVAGE" peut contenir des poudres et des liquides, toutefois, ne pas utiliser de lessive liquide pour les programmes AVEC pré-lavage.

⚠ L'assouplissant concentré est à diluer à l'eau chaude.

⚠ Pour un remplissage correct des bacs à produits, mettez le couvercle dans sa position maximale d'ouverture.

⚠ Ne dépassez pas le niveau MAX.

Dosage de la lessive

La quantité de lessive à utiliser dépend de la dureté de l'eau, du degré de saleté de votre linge et de la quantité de linge à laver.

Reportez-vous toujours aux prescriptions de dosage figurant sur l'emballage de vos produits de lavage.

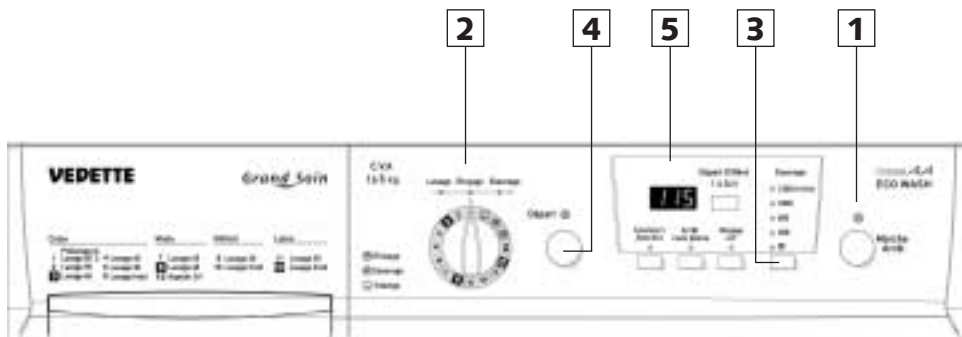
Attention : les préconisations des fabricants de lessive correspondent, dans la plupart des cas, à un remplissage maximal du tambour. Adaptez correctement votre dosage au poids du linge introduit dans la machine.

Ces préconisations vous éviteront un dosage excessif responsable de la génération de mousse. Une surproduction de mousse peut diminuer les performances de votre machine et augmenter la durée de lavage ainsi que la consommation d'eau.

Lessives pour lainages et textiles délicats

Pour le lavage de ces textiles, il est recommandé d'utiliser une lessive appropriée (évitée de mettre cette dernière directement sur le tambour car certains de ces produits sont agressifs pour le métal).

Choix d'un programme de lavage



1 Mise sous tension de la machine

Appuyez sur la touche **1** pour mettre sous tension l'appareil. Le témoin lumineux s'allume immédiatement.

⚠ Vérifiez que le cordon électrique est branché et le robinet d'eau ouvert.

2 Sélection du programme

Choisissez le programme le mieux adapté à la nature de votre linge. Pour cela, conformez-vous aux indications figurant sur les tiquettes apposées sur la plupart des textiles.

Puis sélectionnez à l'aide du sélecteur **2** le programme que vous souhaitez :

COTON

Si votre charge de linge est composée de BLANC ou COTON, vous pouvez choisir un pré-lavage et un lavage à 60°, ou bien un lavage seul à 90, 60, 40, 30° ou à froid.

MIXTE

Si votre charge de linge est composée de COULEURS, SYNTHÉTIQUES RÉSISTANTS ou FIBRES MÉLANGÉES, vous pouvez choisir un lavage à 60 ou 40°.

DÉLICAT

Si votre charge de linge est composée de VOILAGES ou TEXTILES DÉLICATS, vous pouvez choisir un lavage à 40, 30° ou à froid.

LAINES

Si votre charge de linge est composée de LINGE FRAGILE ou LAINES "LAVABLES EN

MACHINE", vous pouvez choisir un lavage à 30° ou à froid.

Si votre lave-linge dispose d'un afficheur, celui-ci s'illuminera lors de la sélection d'un programme, en indiquant pendant quelques secondes le programme choisi de la façon suivante, "P" pour programme suivi du numéro correspondant à votre choix (exemple, "P02" pour un lavage coton à 90°). Ensuite, il indiquera la durée estimée du lavage en minutes.

i Pour plus de détails, reportez-vous au tableau des programmes en page 18 ou aux inscriptions figurant sur la boîte à produit.

3 Sélection de l'essorage

Sélectionnez une vitesse d'essorage adaptée à la nature du linge. Pour cela, une pression répétée sur la touche **3** permet de sélectionner la vitesse voulue ou de renoncer à un essorage. Si vous renoncez à l'essorage, l'eau sera directement vidangée à la fin du rinçage. La vitesse d'essorage choisie est indiquée par un témoin lumineux.

i Sur les départs de programme Mixte, la vitesse est automatiquement limitée à 1000 ou 1100 tr/min.

Sur les départs de programme Délicats et Laines, la vitesse est automatiquement limitée à 600 tr/min.

Choix d'un programme de lavage

4 Lancement du cycle de lavage

Après avoir effectué la programmation, enfoncez la touche "Départ" **4**. Un témoin lumineux indique alors la mise en marche du programme. Trois diodes de déroulement de cycle indiquent les différentes phases du lavage : lavage (y compris prélavage), rinçage et essorage (y compris vidange).

Si votre appareil dispose d'un afficheur, le temps restant de lavage commencera alors à se décompter.

⚠ Assurez-vous de la bonne fermeture du hublot de la machine.

5 Fin du cycle de lavage

Lorsque le lavage est terminé, les trois diodes de déroulement de cycle (lavage, rinçage et essorage) restent allumées. Vous pouvez dès lors, ouvrir le hublot et retirer votre linge.

6 Interruption du lavage

Vous pouvez interrompre le lavage en cours, par exemple, pour rajouter ou enlever du linge. Assurez-vous avant tout que le niveau d'eau à l'intérieur du

tambour est inférieur à celui-ci du hublot. Ensuite, enfoncez la touche "Départ" **4**, le témoin lumineux de mise en marche du programme s'éteint. Pour redémarrer le programme, appuyez sur la touche "Départ" **4**, le témoin lumineux se réallumera et le programme reprendra là où il s'est arrêté.

7 Arrêt de la machine

Lorsque le cycle est terminé, mettez l'appareil hors tension en relâchant la touche **1**.

⚠ Par mesure de sécurité, il est conseillé de débrancher le cordon électrique puis de fermer le robinet d'arrivée d'eau.

Entretien du filtre de pompe

Vous devez régulièrement nettoyer le filtre de la pompe de vidange (voir façon de procéder dans le chapitre "ENTRETIEN COURANT").

⚠ Si vous ne nettoyez pas régulièrement le filtre de pompe, les performances de votre machine risquent d'en être affectées.

Autres programmes


Rapide 30'

Pour laver du linge peu sale ou en petite quantité en 30 minutes :

- Versez lessive et produits d'entretien dans le bac.
- Tournez le sélecteur **2** jusqu'à la position 13
- Sélectionnez une vitesse d'essorage adaptée à la nature du linge **3**
- Enfoncez la touche "Départ" **4**

Rinçage seul


Pour rincer du linge lavé à la main :

- Si vous le désirez, versez un adoucissant dans le bac 

- Tournez le sélecteur **2** jusqu'à la position "
- Sélectionnez une vitesse d'essorage adaptée à la nature du linge **3**
- Enfoncez la touche "Départ" **4**

Essorage seul

Pour essorer du linge lavé à la main :

- Tournez le sélecteur **2** jusqu'à la position "
- Sélectionnez une vitesse d'essorage adaptée à la nature du linge **3**
- Enfoncez la touche "Départ" **4**

Fonctions optionnelles (selon modèle) **5**

- **Couleurs foncées** : Cette fonction vous permet de laver en toute tranquillité vos vêtements de couleur foncée. Grâce à un rinçage et à un essorage adapté, votre linge gardera sa couleur et sa texture. Cette option est disponible sur les programmes coton, mixte et délicat.

- **Arrêt cuve pleine** : Cette fonction est à utiliser pour les textiles que vous ne souhaitez pas essorer ou si vous prévoyez une absence prolongée à la fin du lavage. La touche ayant été sélectionnée, le cycle est interrompu avant l'essorage final, ce qui permet à votre linge de flotter dans l'eau pour éviter le froissage. Ensuite : soit vous désirez faire une vidange avec essorage. Dans ce cas relâchez cette touche, le programme se terminera automatiquement. Soit vous désirez faire une vidange seule. Dans ce cas, tournez le sélecteur **2** jusqu'à la position vidange "dessin vidange" et relâchez la touche.

- **Rinçage net** : Programme complémentaire "spécial peaux sensibles et allergiques"; il ajoute un rinçage supplémentaire dans les cycles "coton ou mixtes".

- **Départ différé** (uniquement sur les modèles disposant d'un afficheur) : Avec la fonction départ différé, vous pouvez retarder le départ du programme selon vos besoins, de une à vingt-quatre heures.

Marche à suivre :

1. Appuyer sur la touche Départ différé

autant de fois que le nombre d'heures différées que vous souhaitez.

2. A chaque appui, l'afficheur indique le nombre d'heures différées par un "H" suivi du nombre d'heures (par exemple, "H03" pour 3 heures).

3. Une fois le programme validé, l'afficheur indique le nombre d'heures restant avant le départ du lavage.

Pour annuler un départ différé, appuyer sur la touche Départ différé jusqu'à revenir à "H00". Après quelques secondes, l'afficheur indique la durée du lavage sélectionné en minutes.

- **Départ différé** (uniquement sur les modèles sans afficheurs) : Vous pouvez retarder le départ de votre programme de 3, 6 ou 9 heures afin de bénéficier du tarif heures creuses ou pour obtenir une fin de cycle à l'heure désirée.

Pour cela choisissez à l'aide de la touche le moment du départ du cycle.

Lorsqu'un "départ différé" a été programmé, pendant la période d'attente, l'allumage des voyants varie en fonction du temps restant.

Exemple : vous avez programmé un départ différé de 9 heures. Le voyant "9h" clignote.

Toutes les trois heures le voyant clignotant va changer en passant successivement par "6h" et "3h".

Lorsque le voyant "3h" s'éteint, le temps programmé est écoulé et le cycle démarre.

Déroulement du programme

Une série de témoins lumineux indique l'état d'avancement du programme. Ces témoins lumineux sont placés au-dessus du sélecteur **2**.

"**Lavage**" : Ce voyant est allumé pendant le cycle de prélavage et de lavage.

"**Rinçage**" : Ce voyant est allumé pendant le rinçage.

"**Essorage**" : Ce voyant s'allume pendant l'essorage et la vidange.

A la fin du cycle, les trois diodes s'allument. En outre, sur les modèles avec afficheur, le temps restant jusqu'à la fin du lavage est indiqué en minutes.

Sécurités du lave-linge

Sécurité d'ouverture de porte :

Dès que le cycle de lavage a démarré, la porte de votre appareil se verrouille.

Dès que le cycle est terminé, la porte se déverrouille.

⚠ N'essayez pas d'ouvrir le hublot de votre appareil en cours de cycle, vous risqueriez d'endommager la sécurité automatique verrouillant la porte durant le cycle.

Sécurité anti-débordement :

En cours de fonctionnement, le contrôle permanent du niveau d'eau prévient tout débordement éventuel.

Sécurité anti-balourd :

Votre lave-linge est équipé d'une sécurité qui peut limiter l'essorage lorsqu'une mauvaise répartition de la charge est détectée.

Dans ce cas votre linge peut être insuffisamment essoré. Répartissez, alors, uniformément votre linge dans le tambour et programmez un nouvel essorage.

Sécurité enfant :

Vous pouvez bloquer les commandes en cours de lavage, pour éviter que le programme que vous avez choisi ne soit annulé ou modifié lors d'une manipulation involontaire des touches et boutons (par un enfant notamment).

Pour cela, appuyez quelques secondes simultanément sur les touches Couleurs foncées et Rinçage net. Le témoin lumineux de Départ se met alors à clignoter. Les commandes seront alors bloquées durant tout le cycle. A la fin de celui-ci, elles se débloqueront automatiquement.

Si vous souhaitez débloquer cette sécurité durant le cycle, appuyez quelques secondes simultanément sur les touches Couleurs foncées et Rinçage net.

Choix de programmes

| type de lavage | programmes | températures | vitesse d'essorage | nombre de rinçages | durée du cycle |
|---------------------------------|------------|--------------|-------------------------------------|-----------------------|-------------------|
| Plé lavage et lavage coton 90°C | 1 | 60 | De 0 à vitesse maxi | 3 | 2 h 15 |
| Lavage coton intensif 90°C | 2 | 90 | | 3 | 2 h 05 |
| Lavage coton intensif 60°C | 3 | 60 | | 3 | 2 h 20 |
| Lavage coton 40°C | 4 | 40 | | 3 | 2 h 05 |
| Lavage coton 30°C | 5 | 30 | | 3 | 2 h 00 |
| Lavage coton froid | 6 | froid | | 3 | 1 h 30 |
| Lavage mixte 60°C | 7 | 60 | De 0 à 1000 ou 1100 tr/min | 3 | 1 h 30 |
| Lavage mixte 40°C | 8 | 40 | | 3 | 1 h 20 |
| Lavage textiles délicats 30°C | 9 | 30 | De 0 à 600 tr/min | 3 | 1 h 15 |
| Lavage textiles délicats froid | 10 | froid | | 3 | 1 h 10 |
| Lavage laine 30°C | 11 | 30 | | 3 | 0 h 40 |
| Lavage laine froid | 12 | froid | | 3 | 0 h 30 |
| Lavage Rapide 30' | 13 | 30 | De 0 à vitesse maxi | 2 | 0 h 30 |
| Rinçage et essorage | — | — | | 2 | 0 h 25 |
| Essorage seul | — | — | | — | 0 h 10 |
| Vidange | — | — | | — | 0 h 02 |

Cycle Coton : charge maximale 6 kg.

Cycle Mixte et Délicat : charge maximale 3 kg.

Cycle Laine : charge maximale 1 kg.

PROGRAMME POUR LES ESSAIS COMPARATIFS ET NORMALISES

| | |
|-------------------|---------------|
| Programme | 3 |
| Température | 60°C |
| Charge | 6 kg |
| Durée | 2 h 20 |
| Energie | |
| Eau | |

Pour l'annonce écrite sur l'étiquette énergétique, les tests sont faits selon la Directive européenne 92/75/CEE, à capacité nominale en s'assurant de l'utilisation totale du détergent CEI dès le début de la phase de lavage.

Entretien courant

Nettoyage de l'appareil

⚠ Pour le nettoyage de la carrosserie, du tableau de commande, et, en général, de toutes les pièces en plastique, utilisez une éponge ou un chiffon humidifié avec de l'eau et du savon liquide uniquement.

Dans tous les cas, **proscrire** :

- les poudres abrasives
- les éponges métalliques ou plastiques
- les produits à base d'alcool (alcool, diluant ...)

Entretien des pièces internes

Pour garantir une meilleure hygiène, nous vous recommandons :

- de laisser le couvercle ouvert quelques temps après le lavage,
- de nettoyer, environ une fois par mois, les parties en plastique et en caoutchouc de l'accès à la cuve, à l'aide d'un produit légèrement chloré. Pour éliminer tous résidus de ce produit, effectuer un rinçage.
- de faire un cycle de lavage à 90°C au moins une fois par mois.

Risque de gel

En cas de risque de gel, débranchez le tuyau d'arrivée d'eau et vidangez l'eau qui pourrait subsister dans le tuyau de vidange en plaçant ce dernier le plus bas possible dans une cuvette.

Vérifications périodiques

Nous vous recommandons de vérifier l'état des tuyaux d'arrivée d'eau et de vidange. Si vous constatez le moindre fendillement, n'hésitez pas à les remplacer par des tuyaux identiques disponibles auprès du fabricant ou de son Service Après Vente.

Remplacement du tuyau d'alimentation en eau

Au moment du changement, veillez au bon serrage et à la présence du joint aux deux extrémités

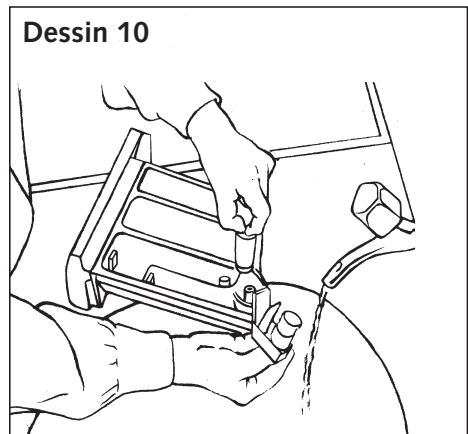
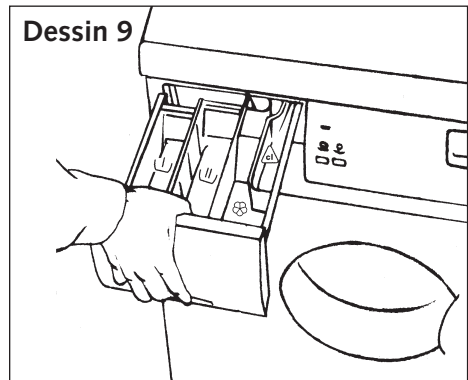
⚠ Remplacement du cordon d'alimentation électrique

Pour votre sécurité, cette opération doit impérativement être effectuée par le service après vente du fabricant ou un professionnel qualifié.

Nettoyage de la boîte à produits

Nettoyez régulièrement la boîte à produits. Pour cela :

- Retirez complètement le bac à produits lessiviels (*Dessin 9*).
- Rincez les différents compartiments et siphons de la boîte à produit sous le robinet et à l'eau tiède. Si besoin, enlevez à l'aide d'une brosse les résidus lessiviels (*Dessin 10*).
- Remettez en place la boîte à produits (prenez soin au préalable de vider l'excédent d'eau qui pourrait subsister à l'intérieur de celle-ci).



Entretien courant

Nettoyage du filtre de pompe

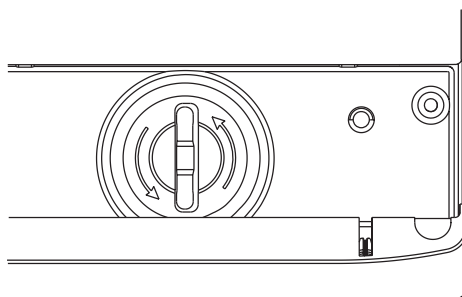
Ce filtre récupère les petits objets que vous avez pu laisser par mégarde dans les vêtements et évite qu'ils ne perturbent le fonctionnement de la pompe.

Pour le nettoyer procéder comme suit :

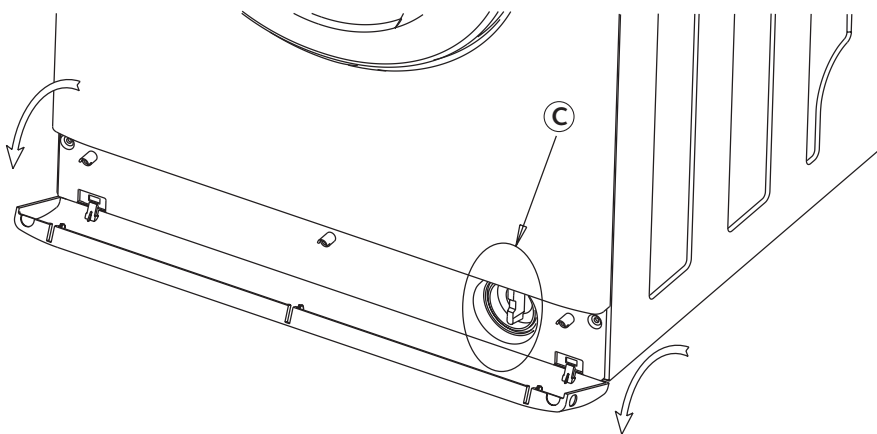
- Retirez la plinthe qui se situe à l'avant du lave-linge en ôtant à l'aide d'un tournevis cruciforme les 2 vis situées sur les côtés, puis en basculant vers l'avant la plinthe (*Dessin11*).

- Placez un récipient sous le filtre, puis tournez d'un quart ou d'un demi-tour le bouchon du filtre pour recueillir l'eau s'écoulant (*Détail*).
- Lorsque l'eau a fini de s'écouler, tournez plusieurs fois le bouchon du filtre afin de l'enlever.
- Retirez les objets ou les peluches pouvant obstruer le filtre.
- Pour le remontage du filtre et de la plinthe procédez en sens inverse.

Dessin 11



Détail



Incidents pouvant survenir

Quelques incidents peuvent survenir lors de l'utilisation de votre appareil, voici des points à vérifier.

| Incidents | Causes possibles / Remèdes |
|---|---|
| Le cycle ne démarre pas / L'appareil n'est pas alimenté en eau | <ul style="list-style-type: none">• Le programme a été sélectionné de façon incomplète :<ul style="list-style-type: none">- la touche "Marche/Arrêt" n'a pas été enfoncée- le sélecteur de programmes est resté sur une position "Arrêt".• L'appareil n'est plus alimenté en électricité :<ul style="list-style-type: none">- vérifiez si la prise de courant est correctement branchée.- vérifiez le disjoncteur, les fusibles.• Le robinet d'arrivée d'eau est fermé.• Le hublot de l'appareil est mal fermé. |
| Fortes vibrations lors de l'essorage | <ul style="list-style-type: none">• Votre appareil n'a pas été correctement débridé :<ul style="list-style-type: none">- vérifiez si toutes les cales servant au transport ont bien été retirées (voir chapitre "DÉMONTAGE DES BRIDES DE TRANSPORT DE VOTRE APPAREIL")• Le sol n'est pas horizontal. |
| Le linge n'a pas été essoré ou est insuffisamment essoré | <ul style="list-style-type: none">• Vous avez sélectionné un programme sans essorage, par ex. "Egouttage".• La sécurité d'essorage a détecté une mauvaise répartition du linge dans le tambour :<ul style="list-style-type: none">- détassez le linge et programmez un nouvel essorage. |
| Une flaqué d'eau se forme autour de la machine | <p>⚠ Retirez tout d'abord la prise de courant ou coupez le fusible correspondant et fermez le robinet d'arrivée d'eau.</p> <p>Pendant le fonctionnement de l'appareil, le contrôle constant du niveau empêche l'eau de déborder. Si, malgré cela, de l'eau sort de la machine, il se peut que :</p> <ul style="list-style-type: none">• la crosse de vidange soit mal positionnée dans le conduit d'évacuation.• les raccordements du tuyau d'alimentation en eau sur la machine et sur le robinet ne soient pas étanches :<ul style="list-style-type: none">- vérifiez la présence des joints ainsi que le serrage des raccords. |
| Débordement de mousse | <ul style="list-style-type: none">• Vous avez utilisé trop de produit lessiviel.• Vous n'avez pas utilisé une lessive pour machine à laver :<ul style="list-style-type: none">- faites une vidange puis programmez plusieurs rinçages. Enfin redémarrez le programme de lavage. |
| La machine ne vidange pas | <ul style="list-style-type: none">• Vous avez programmé un "Arrêt cuve pleine".• Le filtre de la pompe de vidange est obstrué :<ul style="list-style-type: none">- nettoyez-le (voir façon de procéder dans le chapitre "ENTRETIEN COURANT").• Le tuyau d'évacuation est plié ou écrasé. |

⚠ De manière générale et quelle que soit l'anomalie constatée, il convient d'arrêter la machine, de débrancher le cordon d'alimentation électrique et de fermer le robinet d'arrivée d'eau.

Autodiagnostic SAV

Votre lave-linge dispose d'un détecteur automatique des pannes pouvant survenir sur votre appareil. Celles-ci sont regroupées en neuf grandes catégories et sont indiquées soit par des diodes clignotantes soit par un message dans l'afficheur. Vous trouverez ci-dessus la liste des pannes détectables par votre lave-linge.

| Panne | Message d'alerte (modèles avec diodes) | Message d'alerte (modèle avec afficheur) | Action |
|---|--|--|---|
| Pas de remplissage en eau | Clignotement des diodes "Lavage" et "Rinçage" | F01 | Contactez votre SAV |
| Pas de vidange | Clignotement des diodes "Rinçage" et "Essorage" | F02 | Contactez votre SAV |
| Linge mal équilibré à l'essorage | Clignotement des diodes "Lavage" et "Essorage" | F03 | Recommencez un cycle, si le message réapparaît, contactez votre SAV |
| Hublot ouvert | Clignotement des diodes "Lavage"; "Essorage" et "Rinçage" | F04 | Fermez votre hublot, si le message réapparaît, contactez votre SAV |
| Température de chauffage de l'eau excessive | Clignotement des diodes "Lavage"; "Essorage"; "Rinçage" + une diode parmi les cinq diodes de sélection d'essorage ou d'ACP | F05 | Contactez votre SAV |
| Pas de chauffage de l'eau | | F06 | Contactez votre SAV |
| Débordement de l'eau dans le cuve | | F07 | Contactez votre SAV |
| Panne de programmation | | F08 | Contactez votre SAV |
| Panne moteur | | F09 et F10 | Contactez votre SAV |

PRODUIT LESSIVIEL

ARIEL qui a été testé dans nos machines et sont spécialement conçus pour les machines à laver modernes.

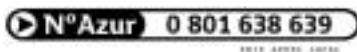
Afin que vous obteniez un excellent rendement de nos machines et de très bons résultats de lavage, nous vous recommandons ARIEL.



Service consommateur ARIEL

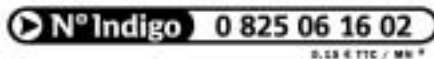
Pour tout commentaire concernant l'échantillon gratuit d'ARIEL que vous avez dû trouver dans cette machine, ou pour tout conseil de lavage :

Téléphonez au Service Consommateur ARIEL



ou écrivez à ARIEL
B.P. 107 - 92201 Neuilly-sur-Seine

Service Relations - Consommateurs VEDETTE
BP 9526 Cergy-Pontoise Cedex



VEDETTE

VEDETTE - 7, rue Henri Becquerel - 92854 Rueil-Malmaison Cedex

Dans le souci d'une amélioration constante de nos produits, nous nous réservons le droit d'apporter à leurs caractéristiques techniques, fonctionnelles ou esthétiques toutes modifications liées à leur évolution.

Brandt Appliances - SAS au capital de 10.000.000 euros, RCS Nanterre sous le n° B 440 302 347