

# UTILISATION

## *de votre lave - linge*

---

### *Votre appareil et ses fonctions*

- Spécificités

---

### *Comment l'utiliser*

- Introduction du linge et des produits de lavage
- Choix d'un programme de lavage
- Programmes particuliers
- Exemples de programmes
- Programmes comparatifs

---

### *Service après-vente*

---

### *Relations consommateur*

---



*Ce lave-linge a été conçu en tenant compte des remarques formulées par les utilisateurs.*

*Ainsi, sa taille réduite à 40 cm de large, en fait la machine à laver la plus étroite du marché.*

*Ses boîtes à produits, situées à l'avant avec de larges ouvertures, permettent un remplissage aisé en produits lessiviels.*

*Vous apprécierez également la fluidité du chargement de toutes les pièces de linge, grâce à sa grande entrée de tambour.*

# Comment l'utiliser

Effectuez les opérations dans l'ordre suivant :

## Ouverture de la machine

- Vérifiez que la touche "marche/arrêt" soit relâchée.
- Appuyez sur le bouton poussoir d'ouverture, la porte se soulève.

## Introduction du linge puis des produits de lavage

### 1- Bac pré lavage ( poudre)

- Reportez-vous au tableau ci-contre.

### 2 - Bac lavage (poudre ou liquide)

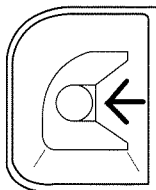
- Reportez-vous au tableau ci-contre.

### 3 - Assouplissant

- Versez la dose dans le bac. Ne pas dépasser le niveau indiqué par la flèche.

### 4 - Javel

- Versez la dose dans le bac. Ne pas dépasser le niveau indiqué par la flèche.



*Conseil : enlevez et rincez régulièrement les godets ainsi que les compartiments*

### IMPORTANT :

- l'assouplissant concentré est à diluer à l'eau chaude.
- la javel concentrée doit être impérativement diluée.

## Dosage de la lessive

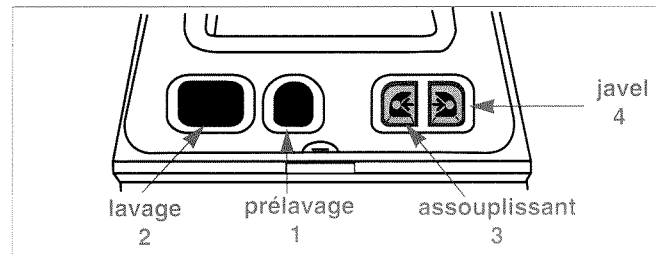
		LESSIVE POUDRE	LESSIVE LIQUIDE
CYCLE AVEC PRELAVAGE	bac pré lavage	☐☐	
	bac lavage	☐☐☐	
CYCLE SANS PRELAVAGE	bac lavage	☐☐☐	☐☐

☐ = 65 g de lessive non concentrée ou 12 cl environ.

. Eau peu calcaire (dureté inférieure à 15° français) ou touche "spécial petite charge" : réduisez les doses.

. Eau très calcaire (dureté supérieure à 30° français) : augmentez les doses.

Toutes indications utiles vous sont données également sur les emballages de lessive.



# Comment l'utiliser

Choisissez vos programmes (voir pages suivantes )

- de lavage
- particuliers

## Mise en marche de la machine

- Vérifiez que le cordon électrique soit branché et le robinet d'arrivée d'eau ouvert.
- Enfoncez la touche "marche/arrêt", mais seulement après avoir effectué la programmation. Cette opération met le lave-linge en marche.

*La mise en marche n'est toutefois possible que si la porte est bien fermée.*

## Arrêt de la machine

- En fin de programme, mettez la machine hors tension en relâchant la touche "marche / arrêt".
- Relâchez aussi les autres touches que vous aviez sélectionnées.

Par mesure de sécurité, il est conseillé de débrancher le cordon électrique puis de fermer le robinet d'arrivée d'eau.

### **Sécurité automatique de porte :**

*Grâce à ce dispositif original, il est possible d'ajouter ou de retirer une pièce de linge pendant toute la durée du lavage. Il est toutefois recommandé de ne pas le faire au delà de 10 à 15 minutes après le début du cycle, de manière à obtenir un résultat de lavage correct. L'ouverture de la porte provoque automatiquement l'arrêt de la machine.*

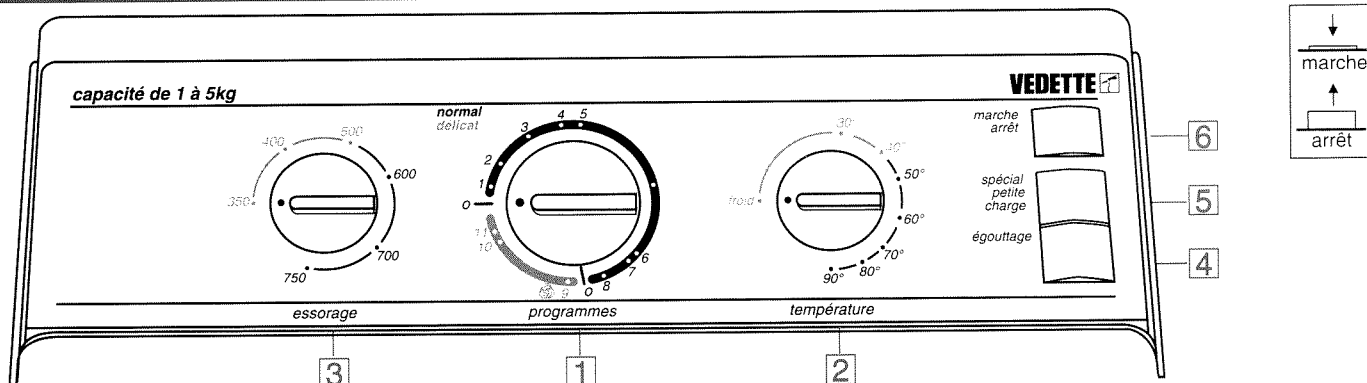
*En revanche, pour votre sécurité pendant les périodes d'essorage, il vous faudra attendre 2 à 3 minutes après avoir appuyé sur la touche "marche/arrêt", pour pouvoir ouvrir la porte.*

### **Sécurité d'essorage :**

*Votre lave-linge est équipé d'une sécurité qui interdit l'essorage lorsqu'une mauvaise répartition de la charge est détectée. Dans ce cas : ouvrez le tambour, répartissez le linge et programmez un nouvel essorage.*

# Comment l'utiliser

## Choix d'un programme de lavage



### 1 - Programmation du lavage

Sélectionnez un programme en fonction du linge introduit dans la machine.

### 2 - Température

Choisissez la température la mieux adaptée à la nature du textile.

### 3 - Sélection de la vitesse d'essorage

Sélectionnez une vitesse d'essorage adaptée à la nature du linge.

**- BLANC - COULEUR - SYNTHETIQUES RESISTANTS**

de 500 tr/min. à vitesse maxi

**- LAINES - TEXTILES DELICATS**

de 350 à 500 tr/min.

### 6 - Mise en marche de la machine

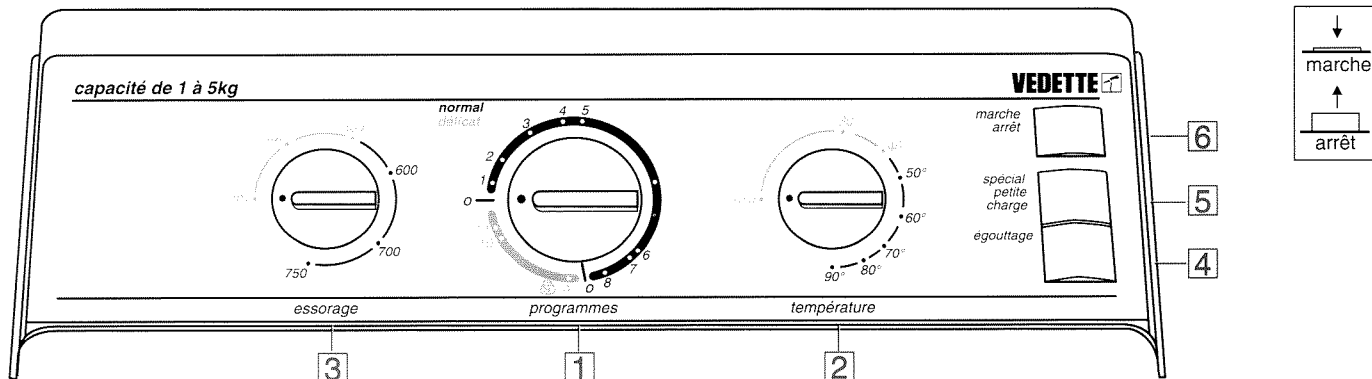
Après avoir choisi votre programme, la température, la vitesse d'essorage et éventuellement les options "égouttage" et "spécial petite charge", enfoncez la touche "marche/ arrêt".

### 6 - Arrêt de la machine

Voir page 5

# Comment l'utiliser

## Programmes particuliers



### 4 - Egouttage

Fonction spécialement adaptée au linge délicat.  
Enfoncez cette touche pour supprimer l'essorage.

### Rinçage essorage

**Pour rincer et essorer du linge lavé à la main :**

- si vous le désirez, versez un adoucissant dans le bac
- avancez le bouton "programmes" :
  - coton et synthétique résistant, position 6
  - délicat et laine, position 10
- enfoncez la touche "marche/arrêt".

### 5 - Spécial petite charge

A utiliser principalement pour les charges de linge réduites, de 1 à 3 kg.  
Vous réaliserez ainsi d'appréciables économies d'eau et d'électricité.

### Essorage seul

**Pour essorer du linge lavé à la main :**

- avancez le bouton "programmes" :
  - coton et synthétique résistant, position 7
  - délicat et laine, position 11
- enfoncez la touche "marche/arrêt".

# Comment l'utiliser

## Exemples de programmes


<i>nature du linge</i>	<i>programmes</i>	<i>nombre de rinçages</i>	<i>durée du cycle</i>
<b><i>lavage prolongé</i></b>			
<i>blanc 90° avec pré-lavage</i>	1	4	2 h 10
<i>blanc 90°</i>	2	4	2 h 00
<i>blanc ECO 40° ou 60°</i>	2	4	2 h 00
<i>couleur et synth. 60° avec pré-lavage</i>	1	4	2 h 10
<i>couleur et synthétique 60°</i>	2	4	2 h 00
<i>couleur et synthétique 40°</i>	3	4	1 h 45
<b><i>lavage normal</i></b>			
<i>couleur et synthétique 60°</i>	3	4	1 h 45
<i>couleur et synthétique 40°</i>	4	4	1 h 30



# Comment l'utiliser

## Exemples de programmes

<i>nature du linge</i>	<i>programmes</i>	<i>nombre de rinçages</i>	<i>durée du cycle</i>
<b><i>lavage normal</i></b>			
<i>couleur et synthétique 30° ou froid</i>	5	4	1 h 25
<i>rinçage essorage</i>	6	1	20 min.
<i>essorage</i>	7	-	15 min.
<i>vidange</i>	8	-	5 min.
<i>délicat et laine  woolmark 30° ou froid (1)</i>	9	3	50 min.
<i>rinçage essorage délicat</i>	10	1	12 min.
<i>essorage délicat</i>	11	-	9 min.
<b><i>lavage court</i></b>			
<i>lavage 30° ou froid</i>	5	4	1 h 25


(1) Programme "délicat et laine  woolmark" : charge maximale 1 kg (ce cycle comporte deux phases d'activation lessivienne de 6 minutes pendant lesquelles il est normal que le tambour de votre machine ne tourne pas).

Programmes comparatifs, page suivante.

# Comment l'utiliser

## Programmes comparatifs

Programmes préconisés pour les comparaisons sur les bases de la Norme CEI 456

<i>nature du linge</i>	<i>charge de linge</i>	<i>programmes</i>	<i>nombre de rinçages</i>	<i>durée du cycle</i>	<i>kWh</i>	<i>eau en litres</i>
<i>lavage prolongé blanc 90° *</i>	5 kg	2	4	2 h 00	2,2	75
<i>lavage prolongé blanc ECO 60°</i>	5 kg	2	4	2 h 00		
<i>lavage prolongé couleur et synthétique 40°</i>	3,5 kg	3	4	1 h 45		
<i>lavage normal délicat et laine  woolmark 30°</i>	1 kg	9	3	50 min.		

\*cycle recommandé pour le coton blanc, selon Norme NF C 73-171

# Service après-vente

Les éventuelles interventions sur votre appareil doivent être effectuées :

- soit par votre vendeur,
- soit par un autre professionnel qualifié dépositaire de la marque.

Lors de votre appel, mentionnez la référence complète de votre appareil (modèle, type, numéro de série).

Ces renseignements figurent sur votre certificat de garantie et sur la plaque signalétique située à l'intérieur de la trappe d'accès à la pompe.

**PIECES D'ORIGINE** : demandez à votre vendeur que, lors d'une intervention d'entretien, seules des **PIECES DETACHEES CERTIFIEES D'ORIGINE** soient utilisées.



# Relations consommateur

**VEDETTE c'est aussi le minitel ...**



**... pour en savoir plus sur tous les produits de la marque :**

informations, conseils, les points de vente, les spécialistes après-vente.

**... pour communiquer :**

nous sommes à l'écoute de toutes vos remarques, suggestions, propositions auxquelles nous vous répondrons personnellement.

**Vous pouvez aussi nous écrire :**

**VEDETTE  
BP 97  
93172 BAGNOLET Cedex**

Codes : 85 x 1728 - 74287.01- 0493