

1

LAVE-LINGE

2

SÈCHE-LINGE

3

LAVE-VAISSELLE

4

RÉFRIGÉRATEURS

5

CONGÉLATEURS

6

CUISINIÈRES

7

MICRO-ONDES



VEDETTE

Sommaire

	Pages
• Consignes de sécurité	4
• Environnement et économie	4
• Description de l'appareil.....	5
1 - Comment effectuer votre première installation	
• Démontage des brides de transport de votre appareil	6 et 7
• Déplacement de votre appareil	7
• Raccordement à l'arrivée d'eau	8
• Raccordement au conduit d'évacuation	8
• Raccordement au réseau électrique	9
• Mise en place de votre appareil	9
2 - Comment utiliser votre appareil ?	
• Codes d'entretien des textiles	10
• Avant le premier lavage	10
• Préparation de votre linge (tri, test couleur, charges et vérification)	11
• Traitement des taches difficiles.....	12
• Chargement de votre linge	13
• Chargement des produits de lavage	13
• Programmation / Annulation d'un programme	14 à 16
• Détail des fonctions	17 et 18
• Modification d'un programme de lavage	19
• Sécurités automatiques	20
3 - L'entretien courant de votre appareil	
• nettoyage de l'appareil, des pièces internes	21
• risque de gel	21
• vérification et remplacement des tuyaux	21
• nettoyage de la boîte à produits.....	21
• nettoyage du filtre	22
4 - Incidents pouvant survenir	
• le cycle ne démarre pas	23
• fortes vibrations lors de l'essorage	23
• le linge n'est pas essoré ou insuffisamment essoré	23
• une flaque d'eau se forme autour de la machine	23
• la machine ne vidange pas.....	23
• le couvercle ne s'ouvre pas	23
• ouverture du tambour	23
5 - Messages donnés par le clignotement particulier des voyants d'essorage	
• incidents signalés dépannables par vous même	24

Au fil des pages de cette notice, vous découvrirez les symboles suivants qui vous signaleront :



les consignes de sécurité (pour vous, votre machine ou votre linge) à respecter impérativement,



un danger électrique,



les conseils et les informations importantes

Chère Cliente, Cher Client,

Vous venez d'acquérir un **lave linge VEDETTE Grand Soin** et nous vous en remercions.

Nos équipes de recherche ont conçu pour vous un nouvel appareil pour prendre soin de votre linge, avec une qualité de lavage optimale, une consommation d'eau et d'électricité réduite et un design sobre et fluide.

Grâce au système exclusif Système Plus, votre **lave linge VEDETTE Grand Soin** ajuste avec une parfaite précision la quantité d'eau, d'énergie et le temps nécessaire et suffisant à votre charge de linge.

Avec le nouveau système d'ouverture douce et rapide du tambour*, Vedette améliore encore le confort d'utilisation de votre **lave linge VEDETTE Grand Soin**.

Enfin, pour répondre à tous vos besoins, le **lave linge VEDETTE Grand Soin** vous propose des programmes et des fonctions "Grand soin du linge" : couleurs foncées, vêtements délicats habituellement lavés à la main, laine fragile, ...

Vous trouverez également dans la gamme des produits Vedette, un vaste choix de sèche-linge que vous pourrez coordonner à votre nouveau **lave linge VEDETTE Grand Soin**.

Notre service consommateurs est à votre disposition et votre écoute pour répondre à toutes vos questions ou suggestions.

Vedette, spécialiste incontesté du lavage depuis plusieurs décennies, vous offre une fois de plus, des produits performants, fiables et facile à utiliser, dans un respect constant de votre linge.

(*) suivant le modèle

La Marque VEDETTE

Avant de mettre votre appareil en route, veuillez lire attentivement cette notice, ce qui vous permettra de vous familiariser très rapidement avec son fonctionnement

Consignes de sécurité

Cet appareil, destiné à un usage exclusivement domestique, a été conçu pour laver, rincer et essorer les textiles lavables en machine.

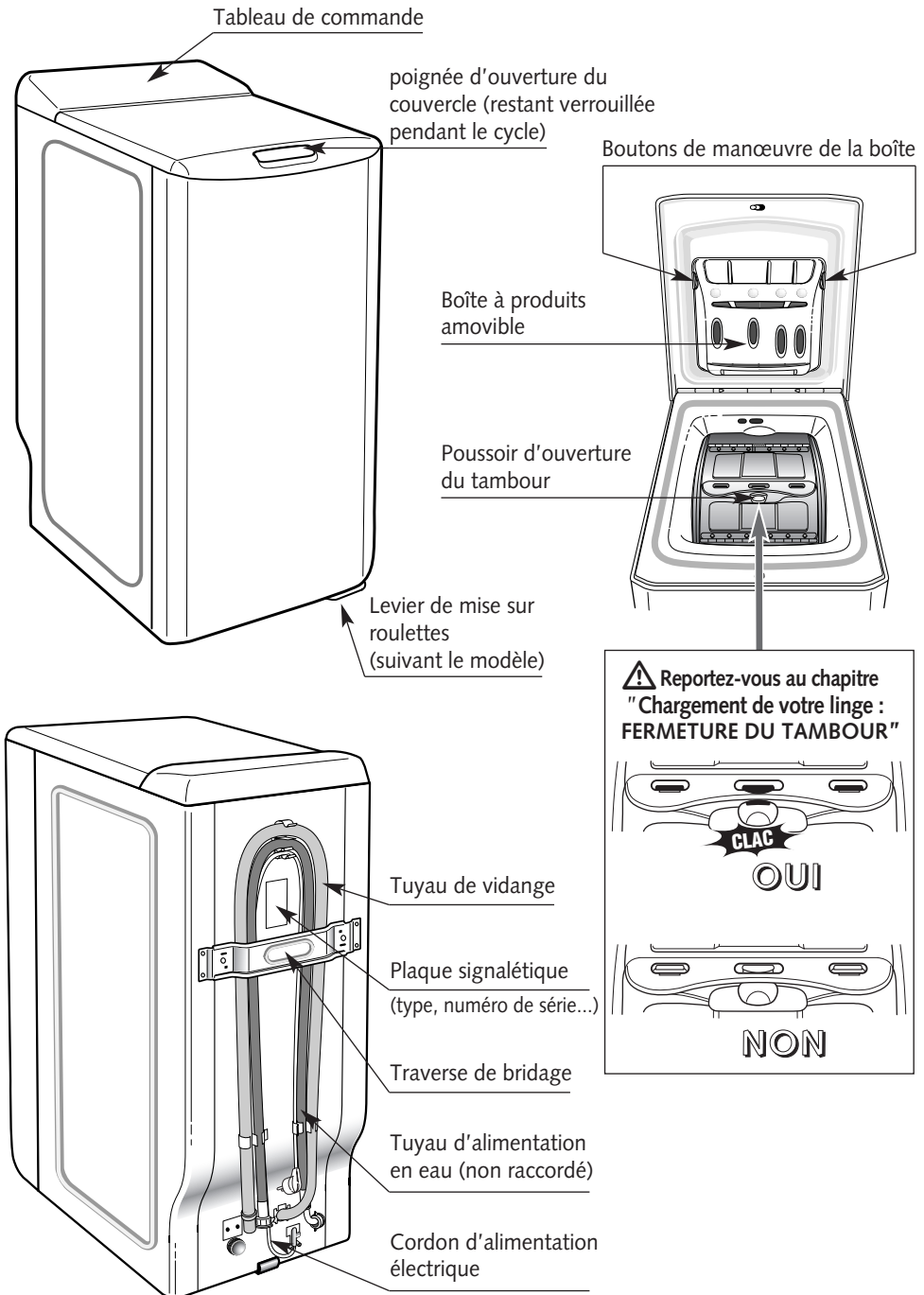
⚠ Respectez impérativement les consignes suivantes. Nous déclinons toute responsabilité et garantie en cas de non respect de ces recommandations pouvant entraîner des dégâts matériels ou corporels.

- L'appareil ne doit être utilisé que conformément au mode d'emploi, pour éviter des dommages à votre linge et à votre appareil. Utilisez seulement des produits de lavage et d'entretien certifiés pour l'emploi dans les machines à laver à usage domestique.
- Si, avant lavage, vous traitez votre linge à l'aide de détachants, dissolvants et, en règle générale, de tous produits inflammables ou à fort pouvoir détonant, ne l'introduisez pas immédiatement dans l'appareil (voir chapitre "TRAITEMENT DES TACHES DIFFICILES").
De même, il vous est fortement recommandé de ne pas utiliser de solvants ou de produits en bombe aérosol à proximité de votre lave-linge et plus généralement d'appareils électriques dans une pièce mal aérée (risque d'incendie et d'explosion).
- Si des incidents se produisent et que vous ne pouvez les résoudre grâce aux remèdes que nous vous préconisons (voir chapitre "INCIDENTS POUVANT SURVENIR"), faites appel à un professionnel qualifié.
- Si vous êtes amené à ouvrir votre machine en cours de cycle (par exemple : pour ajouter ou retirer du linge), suivant la phase dans laquelle se trouve le programme (en lavage essentiellement), prenez garde à la température intérieure qui peut être très élevée (risque de brûlures graves).
- Lors d'une nouvelle installation, l'appareil doit être raccordé au réseau de distribution d'eau avec un tuyau neuf, le tuyau usagé ne doit pas être réutilisé.
Contrôlez à intervalles réguliers les tuyaux d'alimentation en eau et d'évacuation, vous pourrez ainsi empêcher les dégâts des eaux.
- Ne laissez pas les enfants jouer avec l'appareil et éloignez les animaux domestiques.
- Les appareils usagés doivent immédiatement être rendus inutilisables. Débranchez et coupez le câble d'alimentation au ras de l'appareil. Fermez l'arrivée d'eau et enlevez le tuyau. Rendez la fermeture de la porte inutilisable.

Environnement et économie

- Ne programmez le pré-lavage que lorsque c'est absolument nécessaire : par ex. pour des vêtements de sport ou de travail très sales, etc...
- Pour du linge peu ou moyennement sale, un programme à basse température est suffisant pour obtenir un résultat de lavage impeccable.
- Pour du linge peu sale choisissez un cycle de lavage court ("Rapide", "Express" ou "FLASH" suivant le modèle).
- Dosez le produit de lavage selon la dureté de l'eau, le degré de salissure et la quantité de linge et respectez les conseils sur les paquets des produits lessiviels.
- Les pièces d'emballage ainsi que celles composant l'ensemble de votre machine utilisent des matériaux recyclables. Il convient d'en tenir compte lors de leur élimination. Renseignez-vous auprès de votre revendeur ou des services techniques de votre ville sur les possibilités de leur mise au rebut de manière adaptée et respectueuse de l'environnement.

Description de l'appareil



Démontage des brides de transport de votre appareil

⚠ AVANT TOUTE UTILISATION, IL EST IMPÉRATIF D'EFFECTUER LES OPÉRATIONS DÉCRITES CI-APRÈS.

Ces opérations consistent à retirer toutes les pièces qui servent à immobiliser la cuve de votre appareil pendant le transport.

Ces opérations dites "de débridage" sont nécessaires pour le bon fonctionnement de votre appareil et le respect des normes en vigueur en matière de sécurité.

Si ces opérations n'étaient pas effectuées dans leur totalité, cela pourrait causer des dommages graves à votre appareil pendant son fonctionnement.

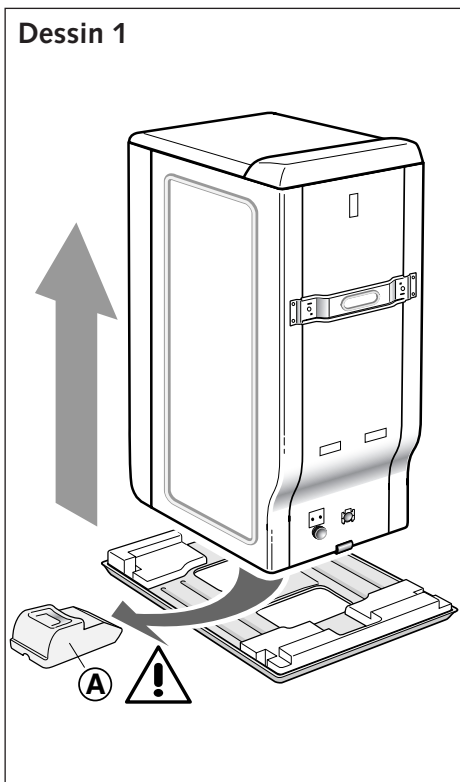
- 1 - Retirez le lave-linge de son socle (vérifiez que la cale «A» servant au maintien du moteur n'est pas restée coincée sous la machine) (Dessin 1)
- 2 - Enlevez les 4 vis «B» à l'aide d'un tournevis (Dessin 2.1)
- 3 - Déposez la traverse «C» en ôtant les deux vis «D» (Dessin 2.2) à l'aide d'une clé de 10 ou de 13 mm (suivant le modèle)

(assurez-vous que les deux entretoises en plastique fixées sur la traverse, sont bien retirées en même temps que cette dernière)

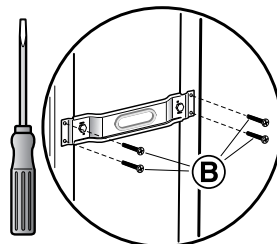
Remontez les vis «B» à leur emplacement initial.

- 4 - **⚠ Obstruez impérativement les deux trous à l'aide des cache-orifices «E» prévus à cet effet (fournis dans le sachet d'accessoires) (Dessin 2.3)**

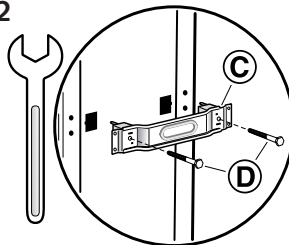
Dessin 1



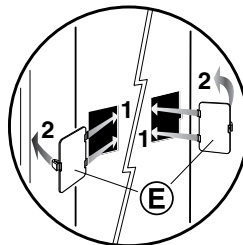
Dessin 2.1



Dessin 2.2



Dessin 2.3

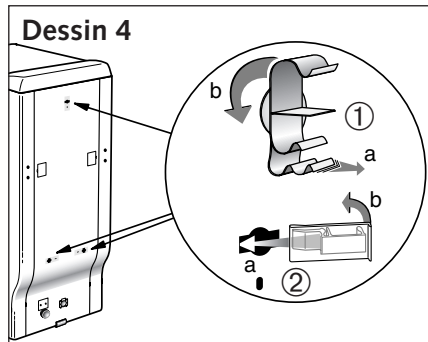
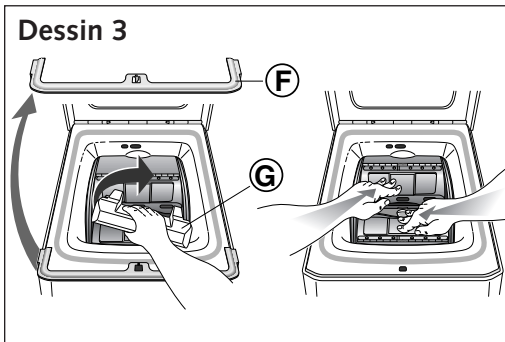


Démontage des brides de transport de votre appareil

- 5 - Retirez la cale d'immobilisation de l'ensemble tambour-cuve (*Dessin 3*).
Pour cela :
- soulevez le couvercle de la machine
 - retirez la cale «F»
 - enlevez la cale «G» en la tournant d'un quart de tour

- libérez les portillons du tambour, bloqués en position basse, en appuyant simultanément sur les deux volets.

- 6 - **⚠** Enlevez les colliers support tuyaux ① et obturez impérativement les trous à l'aide des caches ② (fournis dans le sachet d'accessoires) (*Dessin 4*).



i Avant sa sortie d'usine, votre appareil a été minutieusement contrôlé; il est donc possible que vous constatiez la présence d'un peu d'eau dans la cuve ou au niveau des boîtes à produits.

i Nous vous conseillons de conserver toutes les pièces de bridage, car il faudra obligatoirement les remonter si vous devez, par la suite, transporter votre machine.

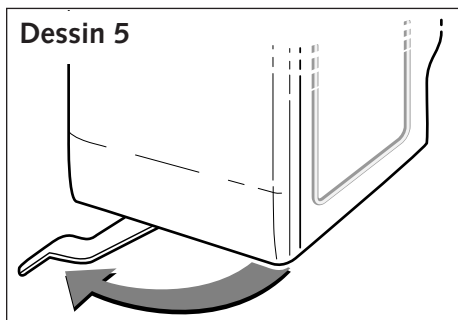
Déplacement de votre appareil

Mise sur roulettes :

Si votre machine est équipée de roulettes escamotables, vous pouvez la déplacer facilement.

Pour la mise sur roulettes, faites pivoter de la droite jusqu'à l'extrémité gauche le levier situé au bas de l'appareil (*Dessin 5*).

⚠ En fonctionnement, la machine ne doit pas reposer sur ses roulettes "avant" : n'oubliez pas de ramener le levier dans sa position initiale.



Raccordements de votre appareil

Alimentation en eau froide

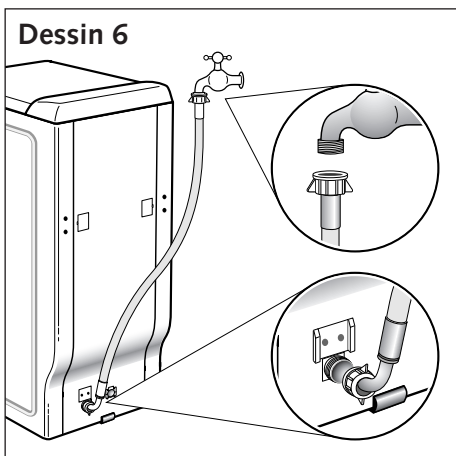
Branchez le tuyau d'alimentation (Dessin 6) :

- d'une part, sur le raccord situé à l'arrière de la machine
- d'autre part, sur un robinet muni d'un embout fileté $\text{Ø } 20 \times 27$ (3/4 BSP).

Si vous utilisez un robinet auto-perceur, l'ouverture pratiquée doit être d'un diamètre de 6 mm minimum.

Arrivée d'eau :

- Pression d'eau mini : 0,1 MPa ou 1 bar
- Pression d'eau maxi : 1 MPa ou 10 bar



Evacuation des eaux usées

Raccordez le tuyau de vidange, après avoir monté à l'extrémité de ce dernier la crosse fournie dans la machine (Dessin 7.1) :

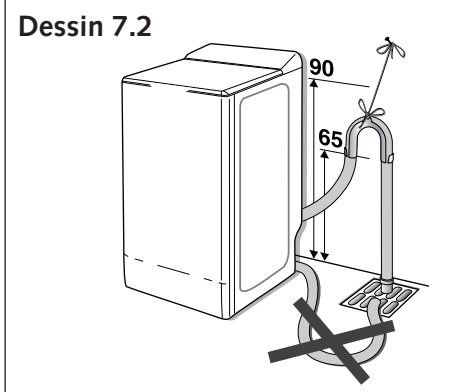
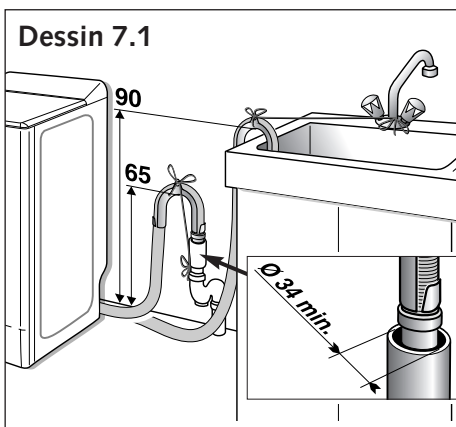
- soit, de façon provisoire, sur un évier ou une baignoire
- soit, de façon permanente, sur un siphon ventilé.

Si votre installation n'est pas équipée d'un siphon ventilé, veillez à ce que le raccordement ne soit pas étanche. En effet, pour éviter tout refoulement d'eaux usées dans la machine, il est vivement recommandé de laisser libre passage à l'air entre le tuyau de vidange de la machine et le conduit d'évacuation.

Dans tous les cas, la crosse de vidange devra être placée à une hauteur comprise entre 65 et 90 cm par rapport à la base de la machine.

⚠ Veillez à bien maintenir le tuyau de vidange au moyen d'un lien afin d'éviter que la crosse ne se dégage en cours de vidange et provoque une inondation.

Il est possible d'évacuer les eaux usées au sol, à condition que le tuyau de vidange passe par un point situé à une hauteur comprise entre 65 et 90 cm par rapport à la base de la machine (Dessin 7.2).



Raccordements de votre appareil

⚠ Pour votre sécurité, il est impératif de vous conformer aux indications données ci-dessous.

Alimentation électrique

L'installation électrique doit être conforme à la Norme NF C 15-100, en particulier pour la prise de terre.

Ligne 3x2,5 mm² mono 230V raccordée à :

- un compteur 20A mono 230V-50Hz
- un disjoncteur différentiel et un fusible individuel (10 ou 16A suivant le modèle)
- une prise de courant 10/16A 2 pôles + terre

Nous ne pouvons pas être tenus pour responsable de tout incident causé par une mauvaise installation électrique.

i *Conseils pour l'installation électrique de votre appareil*

- N'utilisez pas de prolongateur, adaptateur ou prise multiple.
- Ne supprimez **jamais** la mise à la terre.
- La prise de courant doit être facilement accessible mais hors de portée des enfants.

En cas d'incertitude, adressez-vous à votre installateur.

Votre appareil est conforme aux directives européennes CEE/73/23 (directive basse tension) et CEE/89/336 (compatibilité électromagnétique) modifiées par la directive CEE/93/68.

Mise en place de votre appareil

Environnement de l'appareil :

i *Si vous placez votre machine à côté d'une autre appareil ou d'un meuble, nous vous conseillons de toujours laisser entre eux un espace pour faciliter la circulation de l'air.*

⚠ D'autre part, nous vous déconseillons fortement :

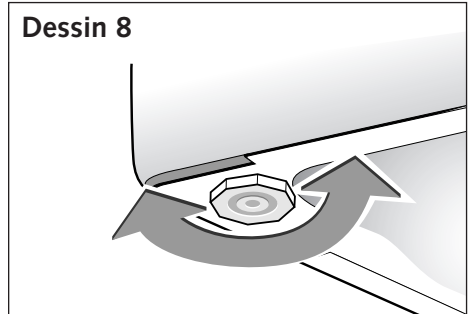
- d'installer votre appareil dans une pièce humide et mal aérée.
- d'installer votre appareil dans un lieu où il pourrait être soumis à des projections d'eau.
- d'installer votre appareil sur un sol en moquette.

Si vous ne pouvez l'éviter, prenez toutes les dispositions pour ne pas gêner la circulation de l'air à sa base, afin d'assurer une bonne ventilation des composants internes.

Mise à niveau :

Vérifiez à l'aide d'un niveau que le sol est horizontal : inclinaison maxi 2°, soit un écart d'environ 1 cm mesuré sur la largeur et de 1,5 cm sur la profondeur de la machine.

Dessin 8



Pieds réglables :

Certaines machines sont équipées de deux pieds réglables placés à l'avant permettant de compenser les inégalités du sol. Pour régler l'horizontalité et la stabilité de la machine, procédez comme suit :

- mettez la machine sur ses roulettes (ou basculez-la légèrement vers l'arrière si elle n'est pas munie de roulettes escamotables)
- en fonction de la configuration du sol, vissez ou dévissez le ou les pieds pour le ou les régler en hauteur (*Dessin D8*)
- remettez la machine sur ses pieds et vérifiez sa stabilité.

Codes d'entretien des textiles

i Pour vous aider dans l'entretien de vos textiles, ceux-ci sont munis d'une étiquette résumant les informations nécessaires. Celles-ci sont exprimées en codes par les symboles ci-dessous :

LAVAGE		CHLORAGE	
	Température maximum : 95°C - Action mécanique normale - Rinçage normal - Essorage normal		
	- Action mécanique réduite - Rinçage à température décroissante - Essorage réduit	Chlorage dilué et à froid	Pas de chlorage
REPASSAGE			
	Température maximum : 60 ou 50°C - Action mécanique normale - Rinçage normal - Essorage normal		
	- Action mécanique réduite - Rinçage à température décroissante - Essorage réduit	200 °C Réglage fort	150 °C Réglage moyen
	- Action mécanique réduite - Rinçage à température décroissante - Essorage réduit		
		110 °C Réglage doux	Pas de repassage (pas de vapeur)
NETTOYAGE A SEC			
	Température maximum : 40°C - Action mécanique normale - Rinçage normal - Essorage normal		
	- Action mécanique réduite - Rinçage à température décroissante - Essorage réduit	Tous solvants usuels	Perchloréthylène Essence minérale
	- Action mécanique très réduite - Rinçage normal - Essorage normal		Essence minérale et solvant fluoré F113
			Pas de nettoyage à sec, ni de détachage aux solvants
		Processus normal	
		- Action mécanique réduite - Température de séchage réduite - Pas d'addition d'eau (Nettoyage en libre-service impossible)	
SECHAGE EN TAMBOUR MENAGER			
	Température maximum : 30°C - Action mécanique très réduite - Rinçage normal - Essorage réduit		
	Lavage à la main seulement Température 40°C maximum (Certains appareils sont maintenant équipés d'un programme qui permet de laver en machine ce type de textiles)	Séchage fort	Séchage doux
	Pas de lavage		
			Pas de séchage en tambour

© COFREET

Avant le premier lavage

Avant d'effectuer votre première lessive, nous vous recommandons de faire un cycle de lavage "COTON 90° sans prélavage", sans linge et en utilisant une 1/2 dose de votre lessive habituelle. Ceci, afin d'éliminer les résidus de fabrication pouvant éventuellement subsister dans la machine.

Préparation de votre linge

Le tri de votre linge

Reportez-vous au tableau de la page précédente pour trier votre linge et choisissez le programme adapté aux étiquettes. Dans le cas de charges mélangées, utilisez le programme correspondant au linge le plus fragile.

Pour du linge neuf, prenez au préalable la précaution de vérifier que le textile ne déteint pas : voir "**Le test couleur**" ci-dessous.

Le test couleur

Au premier lavage, un linge de couleur déteint souvent, sauf s'il est garanti grand teint. Avant de le mettre en machine, faites le test suivant :

- Prenez une partie non visible du linge
- Humectez-la d'eau chaude

- Pressez-la ensuite dans une étoffe blanche
- Si le linge ne déteint pas, vous pouvez le laver normalement en machine.
- Si le linge déteint, lavez-le **séparément** en machine ou à la main.

Ne dépassez pas les charges maximales suivantes :

COTON / COULEURS / FIBRES MÉLANGÉES :	5 kg
SYNTHÉTIQUES :	2,5 kg
LAINE :	1,5 kg
DÉLICAT / SOIE :	1 kg

Poids moyen de quelques pièces de linge sec "peu épais"

Drap 1 place	400 à 500 g	Tee-Shirt coton grande taille	150 g
Drap 2 places	800 g	Torchon vaisselle	100 g
Taie d'oreiller	200 g	Nappe	250 g
Chemise de nuit légère	150 g	Lingerie délicate	50 g
Pantalon toile enfant	120 g	Lainage synthétique enfant	50 g
Pantalon toile adulte	500 g	Chaussette	20 g
Chemise homme coton/polyester	200 g	Pyjama toile adulte	250 g

Poids moyen de quelques pièces de linge sec "épais"

Blue-jean adulte	800 g à 1 kg	Pyjama éponge enfant	100 g
Grande serviette éponge	700 g	Peignoir de bain	1200 g
Petite serviette éponge	300 g	Sweat-shirt	250 g
Pantalon jogging adulte	350 g	Housse de couette	1500 g

La vérification de votre linge

⚠ Le non respect des conseils suivants peut engendrer des dégâts graves, voire irrémediables (tambour détérioré, linge déchiré, etc...) et annule la garantie.

- Videz les poches.
- Fermez les fermetures à glissières et à pression.
- Enlevez les crochets des voilages ou mettez vos voilages dans un filet de lavage.

- Retirez les boutons mal cousus, les épingles, les agrafes.
- Mettez les petites pièces de linge (rubans, pochettes, etc...) dans un filet de lavage.
- Retournez les textiles multicouches (sac de couchage, anorak...).
- Retournez les tricotés, les textiles à décoration rapportée, les pantalons et les vêtements en maille.

Le traitement des taches difficiles

Les taches de transpiration, sang, fruit, vin, chocolat, disparaissent généralement avec les lessives contenant des éléments biologiques, mais d'autres taches nécessitent un traitement spécifique **avant** la mise en machine. Faites d'abord un essai sur un endroit peu visible du textile et rincez abondamment. Si vous appliquez un détachant, commencez toujours par l'extérieur de la tache pour éviter les auréoles.

HERBE : tamponnez la tache avec du vinaigre blanc ou de l'alcool à 90* (si le textile le permet) puis rincez et procédez au lavage.

CRAYON A BILLE - FEUTRE : enlevez le maximum d'encre en tamponnant la tache avec un papier absorbant. Placez un chiffon blanc propre derrière la tache et tamponnez la tache avec un autre chiffon imbibé de vinaigre blanc pour les fibres synthétiques et artificielles ou d'alcool à 90* pour les autres fibres (si le textile le permet).

ROUILLE : pour des taches légères, recouvrez de sel, pressez du jus de citron sur le sel et laissez reposer une nuit ; puis rincez abondamment et faites un lavage. Pour des taches plus importantes utilisez un produit antirouille en suivant très attentivement les conseils du fabricant.

CHEWING-GUM : refroidissez-le avec un glaçon. Dès qu'il est suffisamment dur, grattez-le avec l'ongle. Enlevez l'auréole qui subsiste à l'aide d'un produit dégraissant*.

CAMBOUIS - GOUDRON : utilisez de l'eau écarlate* ou, à défaut, étalez un peu de beurre frais sur la tache, laissez reposer puis tamponnez avec de l'essence de térébenthine*.

PEINTURE : ne laissez pas sécher les dépôts de peinture. Traitez-les immédiatement avec le solvant indiqué sur la boîte de peinture (eau, térébenthine*, white spirit*). Savonnez puis rincez.

BOUGIE : enlevez le maximum de la tache en grattant. Mettez ensuite du papier absorbant des deux côtés du tissu et passez un fer à repasser sur la tache pour faire fondre le reste de cire.

PRODUITS DE MAQUILLAGE : posez la face tachée du tissu sur un papier absorbant, puis humectez l'envers du tissu avec de l'alcool à 90* si l'article le permet et si la tache n'est pas grasse. Dans le cas contraire, préférez un produit dégraissant (type trichloréthylène*).

CAFÉ - THÉ :

- sur coton blanc : tamponnez la tache avec de l'eau oxygénée* avant de procéder à un lavage normal

- sur coton de couleur : tamponnez la tache avec une solution d'eau vinaigrée (2 cuillerées à soupe de vinaigre blanc pour ¼ de litre d'eau) avant de procéder à un lavage normal

- sur la laine : tamponnez la tache avec un mélange à parts égales d'alcool* et de vinaigre blanc avant de laver l'article.

CHOCOLAT - FRUIT - JUS DE FRUIT - VIN : tamponnez la tache avec une solution d'eau vinaigrée (2 cuillerées à soupe de vinaigre blanc pour ¼ de litre d'eau). Rincez bien et lavez normalement.

GRAISSE : saupoudrez immédiatement le tissu avec du talc. Laissez sécher et brossez doucement pour éliminer le talc. Puis tamponnez avec un produit dégraissant du type essence minérale*. Rincez et lavez normalement.

SANG : trempez, le plus vite possible, l'article taché dans de l'eau froide salée, puis procédez à un lavage normal.

KETCHUP - SAUCE TOMATE : préparez une solution avec un volume de glycérine pour un volume d'eau chaude. Laissez tremper le linge pendant une heure, puis procédez à un lavage normal.

⚠ UTILISATION DE PRODUITS DÉTACHANTS :

Pour éviter tout risque d'incendie ou d'explosion :

(*) si vous utilisez les produits préconisés dans les recettes ci-dessus, prenez soin de rincer abondamment votre linge avant de l'introduire dans votre machine

- si vous utilisez des détachants du commerce, suivez très attentivement les conseils du fabricant de ces produits

❗ *Nous vous rappelons que, en général, les taches traitées immédiatement s'éliminent facilement. Par contre, les taches anciennes qui ont été repassées ou séchées en tambour ménager, ne peuvent plus être enlevées.*

Chargement de votre linge

Effectuez les opérations dans l'ordre suivant :

Ouverture de la machine

- Vérifiez que la touche "Marche/Arrêt" (Ⓛ) est relâchée.
- Suivant le modèle, soulevez la poignée d'ouverture ou appuyez sur le bouton poussoir situés à l'avant de la machine.
Le couvercle s'ouvre.
- Ouvrez le tambour en appuyant sur le poussoir situé sur le portillon avant.

Introduction du linge

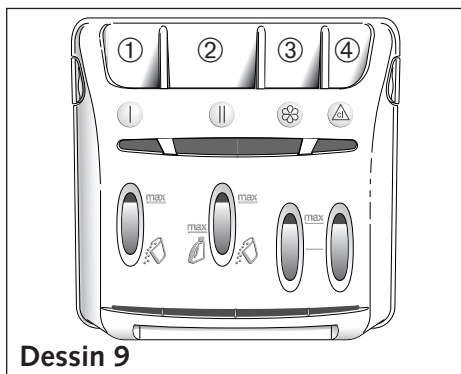
Pour des performances de lavage optimum, placez le linge, préalablement trié et déplié, dans le tambour, sans le tasser et en le répartissant uniformément. Mélangez les grosses et petites pièces pour obtenir un essorage optimum, sans formation de balourd.

Fermeture du tambour

Assurez-vous de la bonne fermeture du tambour.



- ⚠ Vérifiez que les trois crochets et le liseré du poussoir sont bien visibles.

Chargement des produits de lavage



Dessin 9

- ① | Bac pré-lavage (poudre)
- ② || Bac lavage (poudre ou liquide)
- ③ ⚗ Assouplissant
- ④ ⚠ Javel

 : LESSIVE POUDRE
 : LESSIVE LIQUIDE

- ⚠ Le bac "LAVAGE" peut contenir les poudres et les liquides, toutefois, ne pas utiliser de lessive liquide pour les programmes AVEC pré-lavage et/ou AVEC "départ différé" (suivant modèle).

- ⚠ L'assouplissant concentré est à diluer à l'eau chaude.

- ⚠ La javel concentrée doit être impérativement diluée.

- ⚠ Pour un remplissage correct des bacs à produits, mettez le couvercle dans sa position maximale d'ouverture.

- ⚠ Ne dépassez pas le niveau MAX.

Dosage de la lessive

La quantité de lessive à utiliser dépend de la dureté de l'eau, du degré de saleté de votre linge et de la quantité de linge à laver.

Reportez-vous toujours aux prescriptions de dosage figurant sur l'emballage de vos produits de lavage.

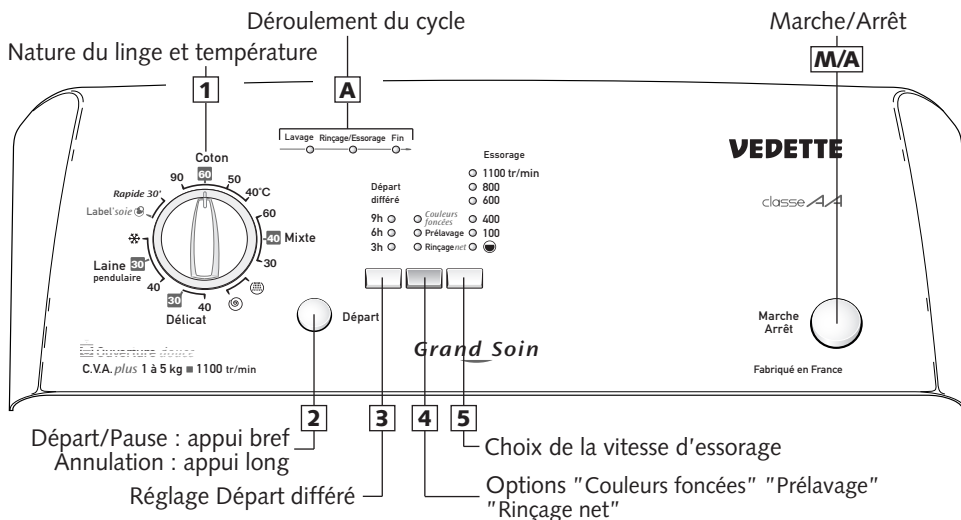
Attention : les préconisations des fabricants de lessive correspondent, dans la plupart des cas, à un remplissage maximal du tambour. Adaptez correctement votre dosage au poids du linge introduit dans la machine.

Ces préconisations vous éviteront un dosage excessif responsable de la génération de mousse. Une surproduction de mousse peut diminuer les performances de votre machine et augmenter la durée de lavage ainsi que la consommation d'eau.

Lessives pour lainages et textiles délicats

Pour le lavage de ces textiles, il est recommandé d'utiliser une lessive appropriée (évitée de mettre cette dernière directement sur le tambour car certains de ces produits sont agressifs pour le métal).

Programmation




- i** *Hormis la touche "Marche/Arrêt", toutes les touches sont sensibles. Elles ne restent donc pas enfoncées. Lors de la programmation, toutes les touches, hormis "Départ", peuvent être maintenues appuyées, mais, pour un réglage plus précis, nous vous conseillons d'agir sur elles par appuis brefs. L'action sur la touche "Départ" se fait par appuis brefs sauf dans le cas d'une annulation de programme* où vous devez la maintenir appuyée.*
- (*) *Détail de cette fonction dans les pages suivantes.*
- i** *Lors de la mise sous tension, si un des voyants de déroulement du cycle **A** est allumé, faites une annulation avant toute autre manipulation.*
- Attention :** *La touche "Marche/Arrêt" ne peut en aucun cas annuler un programme.*

Programmation d'un cycle de lavage de base :

	Voyants
• Enfoncez la touche "Marche/Arrêt" M/A (1).	
• Tournez le sélecteur 1 pour choisir le programme et la température de lavage. La machine vous propose la vitesse d'essorage recommandée pour le type de textile sélectionné.	voyant de la vitesse d'essorage préconisée
• Si la vitesse d'essorage vous convient et que vous ne souhaitez ni options ni départ différé, appuyez sur "Départ" 2 . Le cycle de lavage débute.	voyant de la vitesse d'essorage préconisée + voyant "Lavage" (les voyants A s'allument successivement jusqu'à la fin du cycle)
i <i>Après l'essorage, la machine positionne automatiquement le tambour ouverture en haut pour faciliter l'accès à votre linge. Cette opération dure au maximum 3 minutes.</i>	
• Ensuite, le voyant "Fin" s'allume "fixe", ce qui indique la fin du cycle (2). Attendez 1 à 2 min que la sécurité du couvercle se déverrouille pour avoir accès à votre linge. Relâchez la touche "Marche/Arrêt" M/A (3).	voyant "Fin" allumé "fixe"

Programmation

Programmation complète d'un cycle de lavage :	Voyants
• Enfoncez la touche "Marche/Arrêt" M/A .	
• Tournez le sélecteur 1 pour choisir le programme et la température de lavage. La machine vous propose la vitesse d'essorage recommandée pour le type de textile sélectionné.	voyant de la vitesse d'essorage préconisée
• Choisissez, à l'aide de la touche 5 : - soit de modifier la vitesse d'essorage proposée - soit un égouttage. Le cycle se terminera par un essorage doux à 100 trs/min. - soit un arrêt cuve pleine. Votre machine s'arrêtera cuve pleine d'eau avant l'essorage final.	voyant "800" par ex. ou voyant "100" ou voyant 
• Choisissez ou non les options "Couleurs foncées", "Rinçage net" et/ou "Prélavage" par la touche 4	voyants options choisies + voyant vitesse d'essorage choisie
• Choisissez un départ immédiat en appuyant sur "Départ" 2 ...	voyant "Lavage"
• ... ou choisissez un départ différé de 3, 6 ou 9 heures à l'aide de la touche 3 .	voyant "3h" "6h" ou "9h" clignotant suivant la durée choisie

Mettre ou enlever une pièce pendant le cycle (impossible pendant l'essorage) :

• Appuyez sur la touche "Départ" 2 pour interrompre le cycle.	voyant A clignotant
• Mettez ou enlevez la ou les pièces de linge*.	
• Appuyez sur la touche "Départ" 2 pour relancer le cycle. (* le temps de déverrouillage du couvercle peut être de 1 à 2 minutes)	voyant A allumé fixe
i Si vous avez choisi un départ différé, vous pouvez accéder instantanément au tambour à tout moment pendant la phase précédant le départ du cycle de lavage sans interrompre et relancer le cycle.	

Annulation en cours de programmation, de lavage ou pendant une pause :

• Appuyez sur la touche "Départ" 2 pendant au moins deux secondes. Cette opération peut se faire à tout moment, pendant le cycle ou pendant la programmation ou même pendant une pause.	retour à l'affichage initial
i Si vous faites cette opération pendant la période d'attente d'un départ différé, seul le départ différé sera annulé.	

⚠ (1) - Avant de mettre votre machine en marche, vérifiez que le cordon électrique est branché et le robinet d'eau ouvert. Assurez-vous aussi de la bonne fermeture des portillons du tambour et du couvercle de la machine.

(2) - Dans la phase "fin de cycle", l'appui sur une des touches **2, **3**, **4** ou **5** n'est pas pris en compte, mais permet de revenir en mode "programmation".**

(3) - Par mesure de sécurité, à la fin d'un cycle, il est conseillé de débrancher le cordon électrique puis de fermer le robinet d'arrivée d'eau.

Pour avoir plus de précisions sur les différentes fonctions, reportez-vous au chapitre "DÉTAIL DES FONCTIONS".

i Important : si vous avez arrêté votre machine en appuyant sur la touche "Marche/Arrêt" ou après une coupure de courant, à la remise sous tension le cycle de lavage reprendra systématiquement là où il a été interrompu.







Programmation

Maintenir les performances de votre lave-linge (Entretien du filtre de pompe) :

Vous devez régulièrement nettoyer le filtre de la pompe de vidange (voir façon de procéder dans le chapitre "ENTRETIEN COURANT").

⚠ Si vous ne nettoyez pas régulièrement le filtre de pompe, les performances de votre machine risquent d'en être affectées.

Pour choisir le programme le mieux adapté à la nature de votre linge, conformez-vous aux indications figurant sur les étiquettes apposées sur la plupart des textiles.

Tableau des programmes								100	
Nature du textile		Température (°C)	Charge maxi (kg)	Durée du cycle *	Couleurs foncées	Prélavage	Rinçage net	Égouttage	Arrêt cuve pleine
	COTON / BLANC / COULEUR	40°-90°	5,0	1 h 58 - 2 h 10	●	●	●	●	●
	MIXTE	30°-60°	2,5	1 h 22 - 1 h 43	●	●	●	●	●
	DÉLICAT	30°-40°	1,0	34 min - 44 min	●		●	●	●
	LAINE pendulaire	 -40°	1,5	32 min - 42 min			●	●	●
	Label'soie		1,0	34 min			●	●	●
Programmes particuliers									
	Rapide 30'	40°	2,5	30 min				●	●
	RINÇAGE seul		selon le textile	19 min				●	●
	ESSORAGE seul			11 min				●	

● : Ces fonctions peuvent être utilisées seules ou cumulées - **les combinaisons illogiques sont impossibles**

i Le programme "Couleurs foncées", adaptant automatiquement les rinçages pour les textiles sombres, ne nécessite pas de rinçage supplémentaire. La programmation simultanée des options "Couleurs foncées" et "Rinçage net" est donc impossible.

⚠ (*) Les temps de cycles sont donnés pour une valeur moyenne "sans options" et peuvent varier en fonction de la charge de linge et de la température.

- Si vous faites un programme avec "Prélavage", vous devrez ajouter 26 minutes.

- Si vous faites un programme avec "Rinçage net", vous devrez ajouter 17 minutes.

Détail des fonctions

Programmes

Les principaux programmes offerts par cette machine sont :

COTON

Pour une charge de linge composée de COTON blanc résistant ou de couleur

⚠ Si vous lavez du linge de couleur, ne dépassez pas la température de 60° maxi.

i Dans les premières minutes de ce programme, votre lave-linge estime automatiquement la charge du linge introduit. Il adapte en conséquence la consommation d'eau et la durée du programme pour un lavage parfait.

MIXTE

Pour une charge de linge composée de SYNTHÉTIQUES RÉSISTANTS ou FIBRES MÉLANGÉES

DÉLICAT

Pour une charge de linge composée de VOILAGES, TEXTILES DÉLICATS ou LINGE FRAGILE

i Programme avec action mécanique faible et essorages très doux qui respectent la nature de votre linge.

LAINE pendulaire

Pour une charge de linge composée de LAINES "LAVABLES EN MACHINE"

i Programme avec cadences de brassage et essorages adaptés à la nature de ces textiles

Label'soie

Pour une charge de linge composée de SOIE ou de TEXTILES PARTICULIÈREMENT DÉLICATS

i Programme avec action mécanique très faible et ne comportant pas d'essorages intermédiaires pendant les rinçages.

Le cycle se termine par une phase d'essorage très douce et progressive limitée à 600 tr/min.

Rapide 30'

Ce programme vous permet de rafraîchir une charge de linge peu sale de 2,5 kg composée de COTON, BLANC, COULEURS ou SYNTHÉTIQUES RÉSISTANTS.

Sa durée est limitée à 30 minutes.

Dans ce programme, la température de lavage est automatiquement programmée à 40°C.

⚠ Pour ce programme, les doses de lessive doivent être réduites de moitié.

RINÇAGE SEUL

Rinçage séparé suivi, au choix :

- soit d'un essorage avec vidange
- soit d'une vidange seule (option "égouttage")
- soit d'un arrêt cuve pleine d'eau.

ESSORAGE SEUL

Permet un essorage séparé avec vidange.

⚠ Dans le cas d'un "rinçage seul" suivi d'un essorage ou d'un "essorage seul", prenez garde de bien choisir une vitesse d'essorage adaptée à la nature du linge introduit dans la machine.

Options

Couleurs foncées

Permet à votre lave-linge de prendre soin de votre linge de couleur foncée grâce à un brassage plus doux dans des niveaux d'eau plus élevés.

Prélavage

Spécialement conçu pour du linge souillé (boue, sang...).

Un premier brassage à froid spécifique précède une phase de chauffage à 30°C. Ce brassage à froid permet d'enlever, avant chauffage, les particules souillant le linge.

⚠ Il est nécessaire d'introduire du détergent dans le bac "I" de la boîte à produits.

Rinçage net

"Spécial peaux sensibles et allergiques" : ajoute un rinçage supplémentaire au cycle de lavage.

Départ différé

Vous pouvez retarder le départ de votre programme de 3, 6 ou 9 heures afin de bénéficier du tarif heures creuses ou pour obtenir une fin de cycle à l'heure désirée.

Pour cela choisissez à l'aide de la touche **[3]** le moment du départ du cycle.

(i) *Lorsqu'un "départ différé" a été programmé, pendant la période d'attente, l'allumage des voyants varie en fonction du temps restant.*

Exemple : vous avez programmé un départ différé de 9 heures. Le voyant "9h" clignote.

Toutes les trois heures le voyant clignotant va changer en passant successivement par "6h" et "3h".

5 minutes avant la fin du temps programmé, le voyant "3h" se met à clignoter plus rapidement pour vous prévenir que le départ du cycle de lavage est proche.

Lorsque le voyant "3h" s'éteint, le temps programmé est écoulé et le cycle démarre.

Arrêt cuve pleine

Cette fonction est à utiliser pour les textiles que vous ne souhaitez pas essorer ou si vous prévoyez une absence prolongée à la fin du lavage.

Cette fonction ayant été sélectionnée, le cycle est interrompu avant l'essorage final, ce qui permet à votre linge de tremper dans l'eau pour éviter le froissage.

(i) *Lorsque la machine est arrêtée cuve pleine d'eau, le voyant de déroulement du cycle "Rinçage/Essorage" clignote.*

Ensuite :

- **soit vous désirez faire une vidange avec essorage.**

Dans ce cas, sélectionnez, à l'aide de la touche **[5]**, une vitesse d'essorage adaptée à la nature du linge. Le programme se terminera automatiquement.

- **soit vous désirez faire une vidange seule.**

Dans ce cas, sélectionnez, à l'aide de la touche **[5]**, la fonction "égouttage" (voyant "100").

Modification d'un programme de lavage

Pendant la programmation :

Avant d'appuyer sur la touche "Départ/Pause" **2**, toutes les modifications sont possibles.

Après le départ du cycle :

• Vous ne pouvez pas modifier le type de textile (par exemple passer de "COTON" à "MIXTE", de "MIXTE" à "DÉLICAT", etc...).

i Si vous tournez le sélecteur de programmes **1** vers un textile différent, le voyant de déroulement de cycle **A** qui est allumé à ce moment-là clignote pendant quelques secondes pour vous indiquer que cette modification est interdite et qu'elle ne sera pas prise en compte.

i Pour changer de type de textile en cours de cycle, vous devrez **annuler** le programme en cours puis programmer un nouveau cycle.

- Par contre, pour un même type de textile, vous pouvez modifier la température au début de la phase de lavage.
- Vous pouvez modifier les vitesses d'essorage pendant tout le cycle.
- Vous pouvez sélectionner un "égouttage" et un "arrêt cuve pleine" pendant toute la durée du lavage.

• Vous pouvez modifier la durée du "départ différé" pendant toute la période d'attente précédant le départ effectif du cycle.

i Si, pendant cette période, vous voulez annuler le "départ différé", appuyez sur la touche **3** jusqu'à ce que les trois voyants "Départ différé" soient éteints et, ensuite, appuyez brièvement sur la touche **2**.

Le cycle démarrera immédiatement.

- Vous ne pouvez activer les options "Prélavage" et "Couleurs foncées" que pendant la période d'attente d'un "départ différé".
- Vous pouvez activer l'option "Rinçage net" jusqu'au début du rinçage (jusqu'à ce que le voyant de déroulement du cycle "Rinçage/Essorage" s'allume).
- Vous pouvez désactiver toutes les options pendant toute la durée du cycle dans la mesure où leur action n'est pas déjà terminée.

En fin de cycle :

Lorsque le voyant "Fin" est allumé "fixe", vous pouvez programmer un nouveau cycle sans avoir à relâcher la touche "Marche/Arrêt" **M/A**.

Il suffit pour cela d'appuyer indifféremment sur une des touches **2**, **3**, **4** ou **5**.

La machine est alors prête pour une nouvelle programmation.

Sécurités automatiques

Sécurité d'ouverture du couvercle :

Dès que le cycle de lavage a démarré, le couvercle de votre appareil se verrouille.

Dès que le cycle est terminé ou lorsque la machine est arrêtée cuve pleine d'eau, le couvercle se déverrouille.

Si vous avez programmé un " départ différé " , le couvercle n'est pas verrouillé pendant toute la période d'attente précédant le départ du cycle.

Si vous souhaitez ouvrir le couvercle pendant le cycle, appuyez brièvement sur la touche **2** et attendez au moins 1 à 2 minutes afin que la sécurité du couvercle se déverrouille.

i *Suivant le moment du cycle où vous désirez ouvrir le couvercle, ce délai peut être plus long car il faut lui ajouter une période de refroidissement.*

En effet, en cours de cycle, pour que la sécurité du couvercle se déverrouille, la température intérieure de la machine ne doit pas dépasser un certain seuil, ceci afin de vous éviter des brûlures graves.

Sécurité des eaux :

En cours de fonctionnement, le contrôle permanent du niveau d'eau prévient tout débordement éventuel.

Sécurité d'essorage :

Votre lave-linge est équipé d'une sécurité qui peut limiter l'essorage lorsqu'une mauvaise répartition de la charge est détectée.

Dans ce cas votre linge peut être insuffisamment essoré. Répartissez, alors, uniformément votre linge dans le tambour et programmez un nouvel essorage.

Sécurité anti-mousse :

Votre lave-linge sait détecter une trop forte production de mousse lors de l'essorage.

A ce moment-là, l'essorage s'arrête et la machine est vidangée.

Ensuite le cycle reprend son cours en adaptant les cadences d'essorage et en ajoutant éventuellement un rinçage supplémentaire.

Programme pour les essais comparatifs et normalisés

Programme	COTON 60
Charge	5 kg
Durée	2 h 10
Energie.	0,95 kWh
Eau	48 l

Pour l'annonce écrite sur l'étiquette énergétique, les tests sont faits selon la directive européenne 92/75/CEE, à capacité nominale en s'assurant de l'utilisation totale du détergent CEI dès le début de la phase de lavage.

Entretien courant

Nettoyage de l'appareil

⚠ Pour le nettoyage de la carrosserie, du tableau de commande, et, en général, de toutes les pièces en plastique, utilisez une éponge ou un chiffon humidifié avec de l'eau et du savon liquide uniquement.

Dans tous les cas, **proscrire** :

- les poudres abrasives
- les éponges métalliques ou plastiques
- les produits à base d'alcool (alcool, diluant ...)

Entretien des pièces internes

Pour garantir une meilleure hygiène, nous vous recommandons :

- de laisser le couvercle ouvert quelques temps après le lavage,
- de nettoyer, environ une fois par mois, les parties en plastique et en caoutchouc de l'accès à la cuve, à l'aide d'un produit légèrement chloré. Pour éliminer tous résidus de ce produit, effectuer un rinçage.
- de faire un cycle de lavage à 90°C au moins une fois par mois.

Risque de gel

En cas de risque de gel, débranchez le tuyau d'arrivée d'eau et vidangez l'eau qui pourrait subsister dans le tuyau de vidange en plaçant ce dernier le plus bas possible dans une cuvette.

Vérifications périodiques

Nous vous recommandons de vérifier l'état des tuyaux d'arrivée d'eau et de vidange. Si vous constatez le moindre fendillement, n'hésitez pas à les remplacer par des tuyaux identiques disponibles auprès du fabricant ou de son Service Après Vente.

Remplacement du tuyau d'alimentation en eau

Au moment du changement, veillez au bon serrage et à la présence du joint aux deux extrémités

⚠ Remplacement du cordon d'alimentation électrique

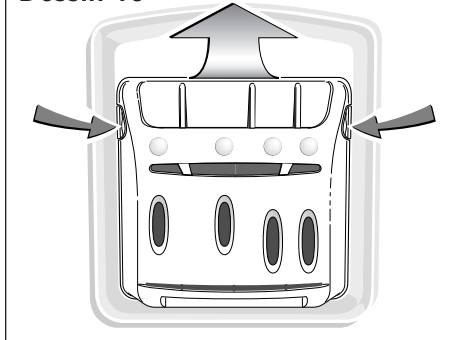
Pour votre sécurité, cette opération doit impérativement être effectuée par le service après vente du fabricant ou un professionnel qualifié.

Nettoyage de la boîte à produits

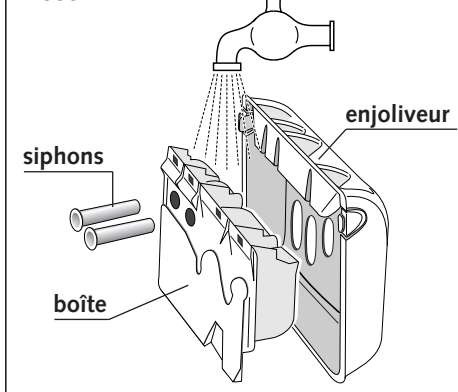
Nettoyez régulièrement la boîte à produits. Pour cela :

- appuyez simultanément sur les bossages se trouvant de part et d'autre de la boîte, celle-ci s'extrait de son logement (*Dessin 10*).
- retirez les siphons situés à l'arrière de la boîte et séparez cette dernière de son enjoliveur avant (*Dessin 11*)
- rincez le tout sous le robinet (prenez soin de vider l'excédent d'eau qui pourrait subsister à l'intérieur de la boîte)
- remontez tous les éléments de la boîte en veillant à ce que la partie boîte proprement dite soit bien clippée dans la partie enjoliveur, puis remettez l'ensemble à sa place sous le couvercle de la machine.

Dessin 10



Dessin 11



Entretien courant

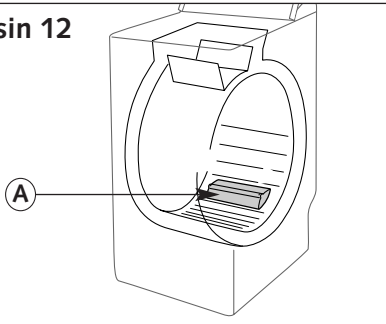
Nettoyage du filtre de pompe

Ce filtre récupère les petits objets que vous avez pu laisser par mégarde dans les vêtements et évite qu'ils ne perturbent le fonctionnement de la pompe.

Pour le nettoyer procédez comme suit :

- ouvrez les portillons du tambour. Au fond de ce dernier vous voyez apparaître une pièce en plastique «A» (Dessin12)

Dessin 12

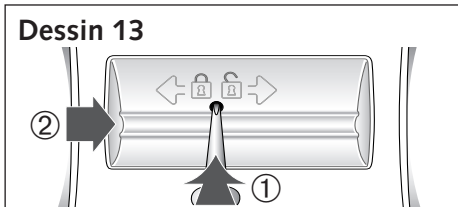


- déverrouillez cette pièce (Dessin13).

Pour cela :

- introduisez une tige (un crayon ou un tournevis, par exemple) dans le trou situé sur la pièce «A»
- tout en appuyant verticalement à l'aide de cette tige, poussez la pièce «A» vers la droite jusqu'à ce qu'elle s'échappe de son logement

Dessin 13

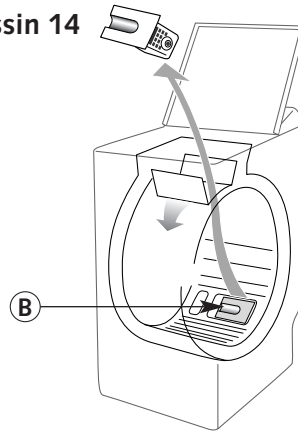


- retirez la pièce «A»
- tournez légèrement le tambour, portillons ouverts, vers l'avant de la machine (Dessin14)

Par les ouvertures laissées libres par le retrait de la pièce «A», vous avez accès au filtre de pompe «B».

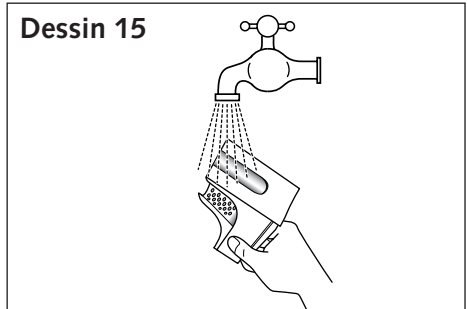
- retirez-le de son logement (Dessin14)

Dessin 14



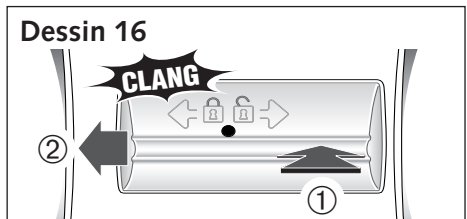
- enlevez les différents objets se trouvant à l'intérieur
- rincez-le sous le robinet (Dessin15)

Dessin 15



- remettez-le en place en le poussant bien à fond dans son logement après avoir vérifié la propreté de ce dernier
- remettez la pièce «A» en place en prenant soin de bien la positionner dans les ouvertures au fond du tambour et en la poussant vers la gauche jusqu'à ce qu'elle soit parfaitement encliquetée (Dessin16).

Dessin 16



Incidents pouvant survenir

Quelques incidents peuvent survenir lors de l'utilisation de votre appareil, voici des points à vérifier.

Incidents	Causes possibles / Remèdes
Le cycle ne démarre pas	<ul style="list-style-type: none">• Vous avez omis d'appuyer sur la touche "Départ/Pause".• L'appareil n'est plus alimenté en électricité :<ul style="list-style-type: none">- vérifiez si la prise de courant est correctement branchée.- vérifiez le disjoncteur, les fusibles.• Le robinet d'arrivée d'eau est fermé.• Le couvercle de l'appareil est mal fermé.
Fortes vibrations lors de l'essorage	<ul style="list-style-type: none">• Votre appareil n'a pas été correctement débridé :<ul style="list-style-type: none">- vérifiez si toutes les cales servant au transport ont bien été retirées (voir chapitre "DÉMONTAGE DES BRIDES DE TRANSPORT DE VOTRE APPAREIL")• Le sol n'est pas horizontal.
Le linge n'a pas été essoré ou est insuffisamment essoré	<ul style="list-style-type: none">• Vous avez sélectionné un programme sans essorage, par ex. "Egouttage".• La sécurité d'essorage a détecté une mauvaise répartition du linge dans le tambour :<ul style="list-style-type: none">- détassez le linge et programmez un nouvel essorage.
Une flaqué d'eau se forme autour de la machine	<p>⚠ Retirez tout d'abord la prise de courant ou coupez le fusible correspondant et fermez le robinet d'arrivée d'eau.</p> <p>Pendant le fonctionnement de l'appareil, le contrôle constant du niveau empêche l'eau de déborder. Si, malgré cela, de l'eau sort de la machine, il se peut que :</p> <ul style="list-style-type: none">• la crosse de vidange soit mal positionnée dans le conduit d'évacuation.• les raccordements du tuyau d'alimentation en eau sur la machine et sur le robinet ne soient pas étanches :<ul style="list-style-type: none">- vérifiez la présence des joints ainsi que le serrage des raccords.
La machine ne vidange pas	<ul style="list-style-type: none">• Vous avez programmé un "Arrêt cuve pleine".• Le filtre de la pompe de vidange est obstrué :<ul style="list-style-type: none">- nettoyez-le (voir façon de procéder dans le chapitre "NETTOYAGE DU FILTRE").• Le tuyau d'évacuation est plié ou écrasé.
Le couvercle ne s'ouvre pas	<ul style="list-style-type: none">• Le programme n'est pas encore terminé. Le couvercle reste verrouillé pendant toute la durée du programme.
Les portillons du tambour s'ouvrent trop lentement (pour les machines équipées de portillons à ouverture douce)	<ul style="list-style-type: none">• Votre machine n'a pas fonctionné depuis longtemps.• Elle est située dans un local trop froid.• Des résidus de lessive (poudre) bloquent les charnières.<ul style="list-style-type: none">- dans tous les cas, tout rentre dans l'ordre après la première ouverture.

⚠ De manière générale et quelle que soit l'anomalie constatée, il convient d'arrêter la machine, de débrancher le cordon d'alimentation électrique et de fermer le robinet d'arrivée d'eau.

Incidents signalés dépannables par vous-même

Dans ce chapitre, nous vous expliquons comment remédier vous-même, très facilement à ces incidents.

Votre appareil détecte de lui-même certains incidents de fonctionnement et vous le signale par un clignotement particulier des voyants servant au réglage de la fin du cycle (Essorage).

Voyants clignotant

Voyants clignotant	Causes / Remèdes
<p>Essorage</p> <p>○ 1100 tr/min ○ 800 ○ 600 ○ 400 ☀ 100 ☀</p>	<p>Tuyau de vidange mal positionné. Vérifiez le positionnement du tuyau de vidange dans le conduit d'évacuation : le raccordement ne doit pas être étanche (voir chapitre "RACCORDEMENTS DE VOTRE APPAREIL : Evacuation de eaux usées").</p>
<p>Essorage</p> <p>○ 1100 tr/min ○ 800 ☀ 600 ○ 400 ☀ 100 ○</p>	<p>Tuyau de vidange mal positionné. Vérifiez le positionnement du tuyau de vidange dans le conduit d'évacuation (voir chapitre "RACCORDEMENTS DE VOTRE APPAREIL : Evacuation de eaux usées").</p>
<p>Essorage</p> <p>○ 1100 tr/min ○ 800 ○ 600 ○ 400 ☀ 100 ○</p>	<p>Le filtre de pompe est bouché . Nettoyez le filtre de pompe (voir façon de procéder dans le chapitre "NETTOYAGE DU FILTRE"), puis appuyez de nouveau sur la touche "Départ/Pause" pour relancer le cycle. Vérifiez aussi le positionnement du tuyau de vidange dans le conduit d'évacuation: le raccordement ne doit pas être étanche (voir chapitre "RACCORDEMENTS DE VOTRE APPAREIL : Evacuation de eaux usées").</p>
<p>Essorage</p> <p>○ 1100 tr/min ○ 800 ○ 600 ○ 400 ☀ 100 ☀</p>	<p>Robinet d'arrivée d'eau fermé. Vérifiez l'ouverture du robinet d'arrivée d'eau, puis appuyez de nouveau sur la touche "Départ/Pause" pour relancer le cycle. Cet incident peut aussi être provoqué par un mauvais raccordement du tuyau de vidange (voir chapitre "RACCORDEMENTS DE VOTRE APPAREIL : Evacuation de eaux usées").</p>
<p>Essorage</p> <p>○ 1100 tr/min ○ 800 ○ 600 ☀ 400 ☀ 100 ☀</p>	<p>Couvercle mal fermé. Vérifiez la fermeture du couvercle, puis appuyez de nouveau sur la touche "Départ/Pause" pour relancer le cycle.</p>
<p>Essorage</p> <p>○ 1100 tr/min ○ 800 ☀ 600 ○ 400 ☀ 100 ☀</p>	<p>Sélecteur mal positionné . En cours de programmation, vous avez positionné le bouton du sélecteur entre deux repères de programme. Repositionnez le bouton en face du programme que vous aviez choisi. Le message s'éteint et vous pouvez terminer votre programmation.</p>

Défauts signalés nécessitant un dépanneur

Avant d'appeler le dépanneur, vérifiez bien que le signallement des voyants ne correspond pas à un incident que vous pouvez dépanner vous-même (voir page précédente)

Votre appareil détecte de lui-même certains défauts de fonctionnement et vous le signale par un clignotement particulier des voyants servant au réglage de la fin du cycle (Essorage).

i Lorsqu'un des signalements ci-dessous est survenu, n'oubliez pas de bien noter quels sont les voyants qui se sont allumés pour, lors de votre appel, le communiquer à votre dépanneur afin de lui faciliter la tâche.

Voyants clignotant

<p>Essorage</p> <ul style="list-style-type: none"> <input type="radio"/> 1100 tr/min <input type="radio"/> 800 <input type="radio"/> 600 <input checked="" type="radio"/> 400 <input type="radio"/> 100 <input checked="" type="radio"/> 	<p>Essorage</p> <ul style="list-style-type: none"> <input type="radio"/> 1100 tr/min <input type="radio"/> 800 <input type="radio"/> 600 <input checked="" type="radio"/> 400 <input type="radio"/> 100 <input checked="" type="radio"/> 	<p>Essorage</p> <ul style="list-style-type: none"> <input type="radio"/> 1100 tr/min <input type="radio"/> 800 <input type="radio"/> 600 <input checked="" type="radio"/> 400 <input checked="" type="radio"/> 100 <input type="radio"/> <input checked="" type="radio"/> 	<p>Essorage</p> <ul style="list-style-type: none"> <input type="radio"/> 1100 tr/min <input type="radio"/> 800 <input checked="" type="radio"/> 600 <input checked="" type="radio"/> 400 <input type="radio"/> 100 <input checked="" type="radio"/>
<p>Essorage</p> <ul style="list-style-type: none"> <input type="radio"/> 1100 tr/min <input checked="" type="radio"/> 800 <input type="radio"/> 600 <input type="radio"/> 400 <input type="radio"/> 100 <input checked="" type="radio"/> 	<p>Essorage</p> <ul style="list-style-type: none"> <input type="radio"/> 1100 tr/min <input checked="" type="radio"/> 800 <input type="radio"/> 600 <input checked="" type="radio"/> 400 <input type="radio"/> 100 <input checked="" type="radio"/> 	<p>Essorage</p> <ul style="list-style-type: none"> <input type="radio"/> 1100 tr/min <input checked="" type="radio"/> 800 <input type="radio"/> 600 <input checked="" type="radio"/> 400 <input type="radio"/> 100 <input checked="" type="radio"/> 	<p>Essorage</p> <ul style="list-style-type: none"> <input type="radio"/> 1100 tr/min <input checked="" type="radio"/> 800 <input checked="" type="radio"/> 600 <input checked="" type="radio"/> 400 <input checked="" type="radio"/> 100 <input checked="" type="radio"/>

⚠ Si vous n'avez pu dépanner vous-même un des incidents de la page précédente, appelez votre dépanneur sans oublier de lui signaler quels étaient les voyants allumés.

PRODUIT LESSIVIEL

ARIEL, qui a été testé dans nos machines, est spécialement conçu pour les machines à laver modernes.

Afin que vous obteniez un excellent rendement de nos machines et de très bons résultats de lavage, nous vous recommandons ARIEL.



Service consommateur ARIEL


Pour tout commentaire concernant l'échantillon gratuit d'ARIEL que vous avez dû trouver dans cette machine, ou pour tout conseil de lavage :

Téléphonez au Service Consommateur ARIEL

N°Azur 0 801 638 639
PRIX APPEL LOCAL

ou écrivez à ARIEL
B.P. 107 - 92201 Neuilly-sur-Seine

Service Relations - Consommateurs VEDETTE
BP 9526 Cergy-Pontoise Cedex

 **N° Indigo 0 825 06 16 02**

0,15 € TTC / MN *

VEDETTE

VEDETTE - 7, rue Henri Becquerel - 92854 Rueil-Malmaison Cedex

Dans le souci d'une amélioration constante de nos produits, nous nous réservons le droit d'apporter à leurs caractéristiques techniques, fonctionnelles ou esthétiques toutes modifications liées à leur évolution.

59952-02 02/04