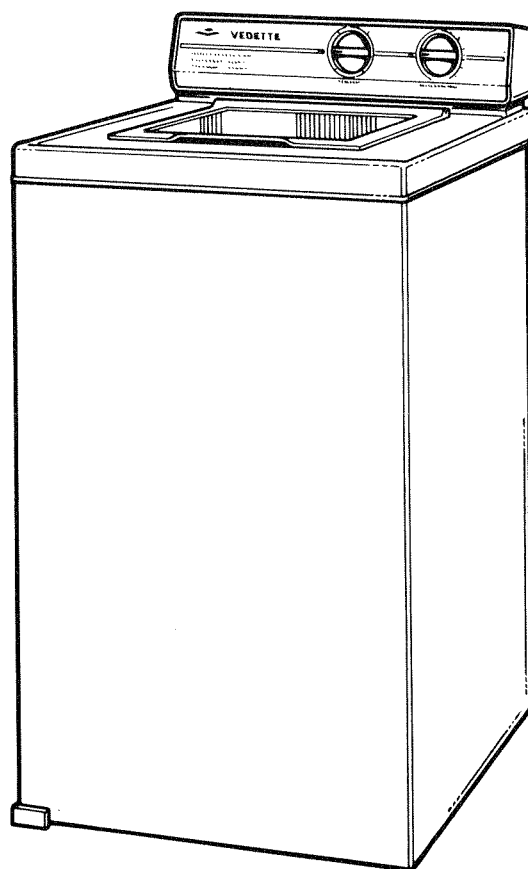




VEDETTE

**MACHINE A LAVER
671**



**Notice
d'utilisation
et d'entretien**

FICHE TECHNIQUE

Madame, Monsieur, cher Client

Vous venez d'acquérir une nouvelle machine à laver VEDETTE.
Pour être à même de l'utiliser dans les meilleures conditions et pour en obtenir ce que vous êtes en droit d'en attendre, nous vous conseillons de lire très attentivement cette notice qui a été rédigée spécialement à votre intention, en tenant compte des suggestions et remarques exprimées par des utilisateurs ; les instructions et les conseils qu'elle contient vous aideront efficacement à découvrir les qualités de votre nouvelle machine.

PRESENTATION

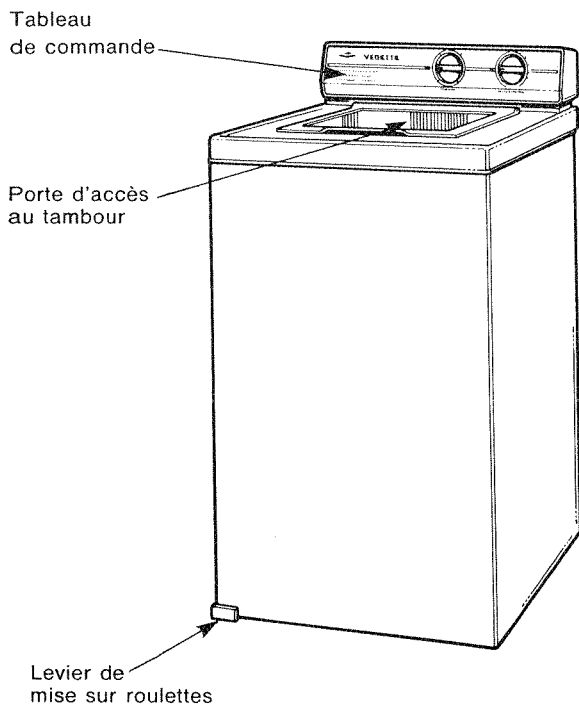
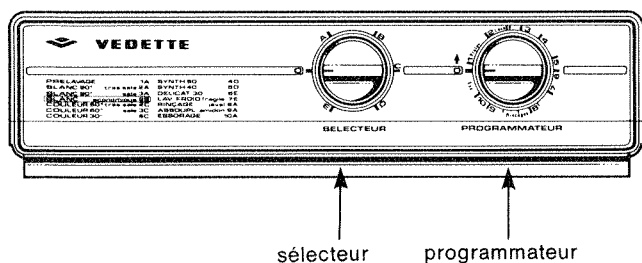


TABLEAU DE COMMANDES



FICHE TECHNIQUE

Encombrement (en mm)

Hauteur : 825 - (960 avec dossier). Hauteur porte ouverte : 1.225. Largeur : 480. Profondeur : 600 (630 hors tout).

Capacités de lavage

5 kg pour coton et couleur, 2,5 kg pour les synthétiques, 1,5 kg pour la laine et le linge délicat.

Procédé de lavage

- Machine automatique à tambour. Axes horizontaux portés par deux paliers étanches à roulements à billes.
- Inversion automatique du sens de rotation.
- Vitesses de rotation du tambour :
 - 50 tr/mn en lavage (environ)
 - 470 tr/mn en essorage (environ).

Présentation

- Habillage monobloc laqué - Dessus émaillé
- Porte d'accès au tambour : verre trempé, encadrement chromé.

Stabilisation

- Quatre roulettes escamotables permettent de déplacer aisément la machine.
- En fonctionnement la machine repose sur trois pieds auto-stabilisants.
- La suspension cuve-tambour est obtenue par quatre ressorts hélicoïdaux et deux amortisseurs à friction.

Tambour

En tôle d'acier inoxydable.

Cuve

En tôle d'acier, émaillée intérieurement et extérieurement.

Entraînement

Moteur deux vitesses, 220 V monophasé ; protégé par une sécurité thermique.

Commandes des opérations

Groupées sur le dossier à l'arrière de la machine. Ce tableau comprend :
— le bouton de commande du programmeur ;
— le bouton de commande du sélecteur.

Programmes

14 cycles entièrement automatiques dont 11 programmes de lavage.

Chauffage

Electrique 220 V monophasé, puissance 3.000 W.

Vidange

Pompe électrique indépendante, 220 V monophasé, protégée par une sécurité thermique.

Boîte à produit

- La boîte destinée à recevoir les produits lessiviels est située sous la porte d'accès au tambour à l'avant de la machine.

Sécurités

- Sécurité de porte : l'ouverture de la porte d'accès au tambour provoque instantanément l'arrêt de la rotation du tambour. En refermant la porte, la machine reprend le cycle interrompu.
- Un thermostat pré-réglé contrôle la température maximale du bain lessiviel.
- Sécurité chauffage : le chauffage ne peut s'enclencher que si la quantité d'eau introduite automatiquement dans la cuve est suffisante.
- Sécurité essorage : l'essorage ne peut s'enclencher qu'après évacuation de l'eau contenue dans la cuve.

Les caractéristiques et descriptions de cette notice sont données à titre d'indication et non d'engagement, le constructeur, soucieux de l'amélioration des produits, se réservant le droit d'effectuer, sans préavis, tout changement sur ce matériel.

ENTRETIEN

APRES LA LESSIVE

Le cycle du programme choisi étant terminé, la machine s'arrête automatiquement, si vous ne procédez pas immédiatement à une nouvelle lessive :

- Ramener le bouton du sélecteur sur la position O.
- FERMER LE ROBINET D'ARRIVEE D'EAU par mesure de sécurité.

ENTRETIEN

CARROSSERIE

La carrosserie sera nettoyée avec une solution savonneuse. Utiliser un chiffon de laine ou, mieux, une peau de chamois pour les parties chromées. Vous devez proscrire formellement les poudres abrasives et les éponges métalliques.

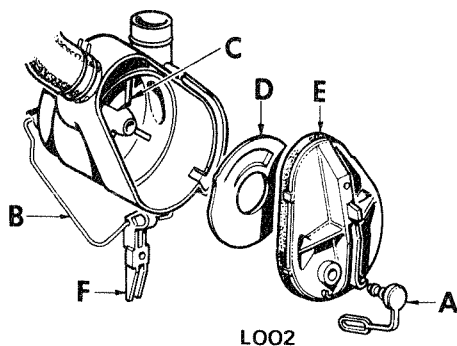
POMPE

La pompe de vidange (située à l'arrière de la machine) est conçue pour ne pas être bouchée par les particules en suspens dans les eaux usées.

Cependant, au cas où un corps étranger viendrait à s'introduire dans celle-ci et à la bloquer, il y a lieu de procéder à son nettoyage.

Nettoyage de la pompe

- Vidanger l'eau de la cuve par gravité en abaissant la crosse de vidange au-dessus d'un grand récipient : l'eau résiduelle sera évacuée en enlevant le bouchon « A » du couvercle de pompe.
- Libérer le couvercle de pompe « E » en abaissant l'étrier « B » à l'aide du levier « F ».
- Procéder au nettoyage de la turbine « C ».
- Remettre la rondelle « D » et le couvercle « E » en place.
- Reboucher le tubé de vidange à l'aide du bouchon « A ».



MOTEUR ET POMPE DE VIDANGE

Votre machine est équipée D'UN MOTEUR PRINCIPAL ET D'UN MOTEUR DE POMPE PROTEGES. Le dispositif de protection de chacun de ces moteurs a pour effet :

- De couper automatiquement le courant d'alimentation du moteur lorsque celui-ci travaille dans des conditions anormales,
- Puis de rétablir le circuit électrique après un temps de refroidissement déterminé.

Si au cours d'une lessive, vous constatez un arrêt anormal de rotation du tambour ou de la pompe de vidange, nous vous conseillons d'arrêter votre machine et de vérifier :

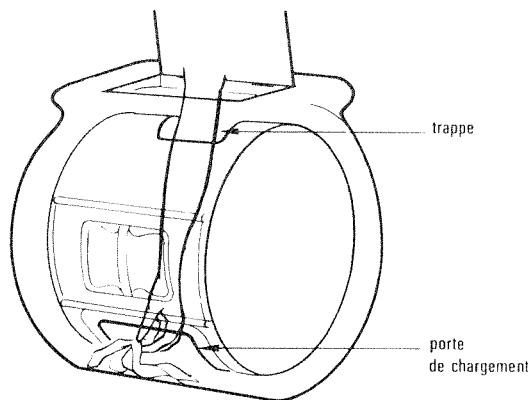
- Le tuyau de vidange (risque d'être obstrué ou simplement plié),
- La pompe (peut être encrassée ou bloquée par un corps étranger).

Après une intervention par vos soins, nous vous conseillons de NE REMETTRE VOTRE MACHINE EN MARCHÉ QUE TROIS QUARTS D'HEURE APRES L'ARRÊT ANORMAL CONSTATE. Cette période de repos est nécessaire au dispositif de protection pour lui permettre de rétablir le circuit électrique.

CHUTE DE LINGE DANS LA CUVE

Le tambour de votre machine comporte, à l'opposé de la porte du tambour, une petite trappe. Cette ouverture permet d'accéder au fond de la cuve pour y retirer les petites pièces de linge tombées par mégarde entre cuve et tambour.

- Pour accéder au fond de la cuve :
- Ouvrir la porte d'accès au tambour puis celle du tambour.
 - Faire exécuter un demi-tour au tambour pour amener l'ouverture de la porte du tambour face au fond de la cuve.
 - Ouvrir la trappe, y passer le bras et récupérer les pièces de linge ou les corps étrangers.
 - Refermer soigneusement la trappe de visite.



NETTOYAGE DU FILTRE D'ARRIVEE D'EAU

Le filtre est situé à l'entrée de la vanne d'alimentation en eau de la machine.

Si vous constatez une diminution du débit d'eau dans votre machine, procédez au nettoyage du filtre de la vanne.

Pour cela :

- Fermer le robinet d'arrivée d'eau ;
- Dévisser l'écrou fixant le tuyau d'arrivée d'eau sur la vanne (à l'arrière de la machine) ;
- Nettoyer le filtre de la vanne à l'aide d'une brosse non métallique.

NB - Une diminution du débit d'eau se traduit souvent par une augmentation anormale de la durée des cycles de lavage.

SIL (Service Information Lavage) - Téléphone 723.55.16 PARIS

Sur simple appel téléphonique à ce numéro, une conseillère avisée vous prodiguera GRATUITEMENT ses conseils pour l'entretien ménager (lavage du linge, de la vaisselle, des tissus d'ameublement, tapis, moquettes, etc).

PIÈCES D'ORIGINE

Demandez à votre distributeur que lors d'une intervention d'entretien seules des

Pièces détachées certifiées d'origine

soient utilisées

Comme celles qui se trouvent dans votre appareil, elles sont fabriquées avec le même soin par les mêmes hommes qui leur font subir les mêmes contrôles.

VEDETTE 671

OPÉRATIONS A RÉALISER ▶

		1	2	3	4	5	6	7	8						
		SÉLECTEUR	SÉLECTEUR	INTRODUCTION DU LINGE	Quantité maxi	INTRODUCTION DE LA LESSIVE		PROGRAMMATEUR	SÉLECTEUR						
1	PRÉLAVAGE SEUL												1	A	
2	BLANC \90°/* très sale												2	A	
3	BLANC \90°/* sale						Placer le petit linge déplié						3	A	
4	BLANC ÉCONOMIQUE						Introduire les grandes pièces (draps, nappes) dans le sens de la longueur			5 kg			2	B	
5	COULEUR SYNTHÉTIQUE TRÈS RÉSISTANT \60°/* très sale													2	C
6	COULEUR SYNTHÉTIQUE TRÈS RÉSISTANT \60°/* sale													3	C
7	COULEUR DÉLICATE \30°/*													6	C
8	SYNTHÉTIQUES \60°/*						Pour les synthétiques, réduire la charge nominale de moitié			2,5 kg			4	D	
9	SYNTHÉTIQUES \40°/*													5	D
10	DÉLICAT \30°/*						Placer les pièces fragiles dans une taie d'oreiller			1 kg			6	E	
11	LAVAGE FROID													7	E
12	RINÇAGE JAVEL						Le linge propre est déjà dans la machine				22 cl d'eau de javel dilué dans 1 litre d'eau		8	A	
13	ASSOULISSANT ou AMIDON				ASSOULISSANT 2 bouchons (doubler pour les lainages)			9	A						
14	ESSORAGE							10	A						

DOSAGE DE LA LESSIVE



1 dose de lessive = environ 65 g de poudre à laver, soit le contenu d'un verre à moutarde normal.

Eau de Javel (18° chlorométriques)
22 cl = environ les 3/4 d'un verre à moutarde normal.



Voir code
d'entretien
des textiles
page 5

ÉCONOMIES D'ÉNERGIE

Ne surestimez pas le degré de salissure de votre linge. Un linge peu sale n'a pas besoin de faire l'objet d'un pré-lavage.

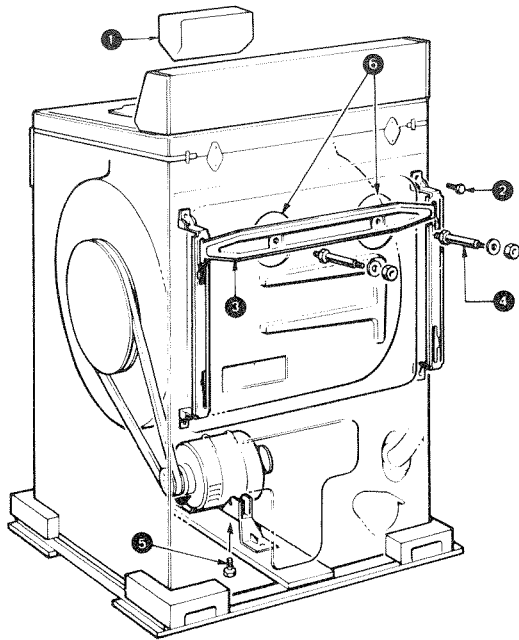
Blanc et couleur grand teint

Si votre linge ne comporte pas de trace de graisse, utiliser de préférence le programme économique n° 4.

INSTALLATION

MISE EN SERVICE

Il est indispensable de débrider la machine avant de l'utiliser. Cette opération, indispensable, consiste à démonter quelques pièces spécialement posées pour immobiliser la cuve pendant le transport.

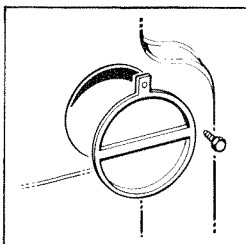


DEBRIDAGE DE LA MACHINE

- Enlever la café polystyrène (1) située dans la manchette, sous la porte d'accès au tambour.
- Dévisser les quatre vis (2) (clé à pipe de 8).
- Déposer la traverse arrière (3) en dévissant les deux écrous (clé à pipe de 13).
- Dévisser les deux goujons (4) (clé plate de 13).
- Remettre en place et visser les quatre vis (2).
- Incliner la machine vers l'arrière sans la coucher.
- Dévisser et enlever la vis (5) fixant le moteur sur le socle (clé à pipe de 10).
- Remettre la machine sur pieds.

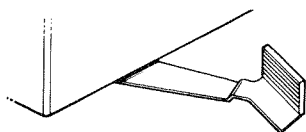
Important

Nous vous conseillons de conserver soigneusement toutes les pièces d'arrimage car il faudra obligatoirement les remonter si vous devez, par la suite, transporter votre machine.



Avant de procéder à l'installation de la machine, ne pas oublier d'obturer les deux trous (6) à l'arrière à l'aide des deux cache-orifices prévus à cet effet (clé à pipe ou clé plate de 7).

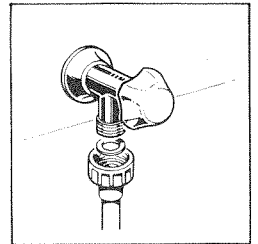
Pour déplacer la machine : Actionner le levier de gauche à droite pour mettre la machine sur roulettes. En replaçant le levier dans sa position initiale, la machine se retrouve sur ses trois pieds.



INSTALLATION

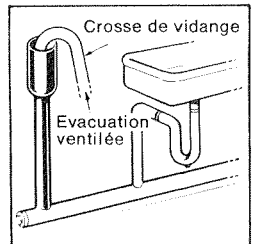
Pour installer correctement votre machine, vous devez disposer des éléments suivants :

- **UNE ARRIVEE D'EAU FROIDE**
Utilisez un robinet à nez fileté $\varnothing 20 \times 27$ (3/4 BSP) pour raccorder le tuyau d'alimentation en eau de la machine (ne pas oublier de mettre en place le joint caoutchouc).
— Pression d'eau : 0,5 kg/cm² mini ; 10 kg/cm² maxi (5 à 100 N/cm²).
— Débit : 7 à 11 litres/minute.

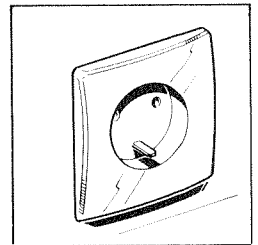


Si votre machine doit être fréquemment déplacée, utilisez un système de branchement rapide (vous trouverez cet accessoire chez votre revendeur).

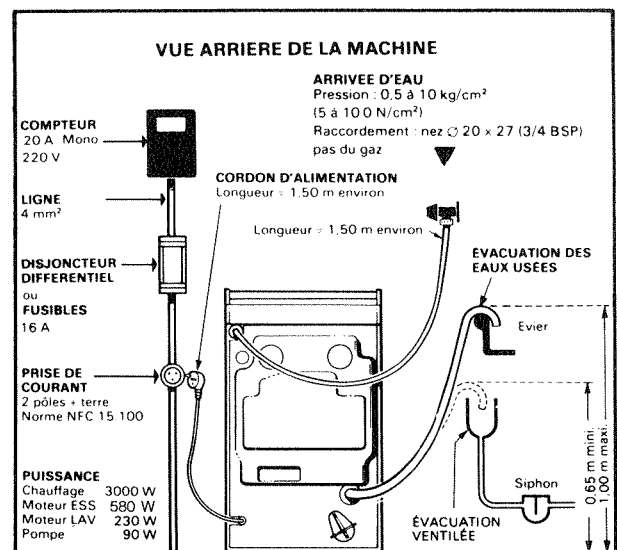
- **UNE EVACUATION DES EAUX USEES**
Sur évier, lavabo, baignoire ou évacuation ventilée, par l'intermédiaire du tuyau de vidange monté sur la machine.
— Cette évacuation doit être située entre 0,65 m et 1 m du sol.



- **UNE ALIMENTATION ELECTRIQUE**
Utilisez obligatoirement un socle de prise de courant comportant une borne de mise à la terre, laquelle sera raccordée conformément à la norme NFC 15 100 et aux prescriptions de l'EDF.
— Compteur 20 A. mono 220 V
— Fusibles ou disjoncteur différentiel 16 A
— Ligne 3 x 4 mm²



Notre responsabilité ne saurait être engagée pour tout incident et ses conséquences éventuelles qui pourraient survenir à l'usage d'un appareil non relié à la terre ou de prise de terre défectueuse.



Stabilité

Pour obtenir une parfaite stabilité pendant l'essorage, la machine doit être installée sur un sol plat et horizontal.

FONCTIONNEMENT

FONCTIONNEMENT

Votre machine exécute automatiquement toutes les opérations de pré-lavage, lavage, rinçage et essorage. Il vous suffit d'établir, suivant la nature du linge à laver et en fonction de son degré de salissure, un programme de lavage en agissant sur le bouton du sélecteur et sur celui du programmeur.

PROGRAMMATEUR

Le programmeur permet d'établir :

- un cycle de lavage avec ou sans pré-lavage,
- un temps de lavage dont la température, plus ou moins élevée, sera limité par le sélecteur,
- éventuellement, un programme complémentaire de rinçage (javel ou assouplissant) ou d'essorage.

SELECTEUR

Le sélecteur (5 positions de fonction et 1 position «O» arrêt) détermine automatiquement, pour chacune des positions offertes :

- le niveau d'eau au lavage (haut ou bas),
- la température maximale du bain de lavage,
- les temps d'arrêt et de rotation du tambour déterminant le type de brassage (normal ou doux).

REMARQUES IMPORTANTES

- Le bouton de commande du sélecteur peut se tourner dans les deux sens.
- Le bouton de commande du programmeur ne peut se tourner que dans le sens du mouvement des aiguilles d'une montre.
- Le sélecteur provoque l'arrêt et la mise en marche de la machine. Si vous devez modifier la position du programmeur, il faut arrêter la machine en plaçant le bouton de commande du sélecteur sur la position «O». Cette précaution évite la détérioration des contacts du programmeur.

PROGRAMMES

La combinaison de ces différentes commandes vous donne la possibilité de choisir et d'obtenir l'un ou l'autre des 14 programmes suivants :

- PROG. 1 PRELAVAGE SEUL**
Programmeur sur 1, sélecteur sur A.
Ce programme comprend : 1 pré-lavage en eau tiède (niveau haut), 1 vidange.
- PROG. 2 BLANC 90° TRES SALE**
Programmeur sur 2, sélecteur sur A.
Ce programme comprend : 1 pré-lavage en eau tiède, 1 lavage en eau très chaude (niveau bas), 4 rinçages en eau froide, 1 essorage final.
- PROG. 3 BLANC 90° SALE**
Programmeur sur 3, sélecteur sur A.
Ce programme est identique au précédent, mais ne comporte pas de pré-lavage.
- PROG. 4 BLANC ECONOMIQUE**
Programmeur sur 2, sélecteur sur B.
Ce programme comprend : 1 pré-lavage en eau tiède, 1 lavage en eau chaude (niveau bas), 4 rinçages en eau froide, 1 essorage final.
- PROG. 5 COULEUR 60° ET SYNTHETIQUE TRES RESISTANT TRES SALE**
Programmeur sur 2, sélecteur sur C.
Ce programme comprend : 1 pré-lavage en eau tiède, 1 lavage en eau chaude (niveau haut), 4 rinçages en eau froide, 1 essorage final.
- PROG. 6 COULEUR 60° ET SYNTHETIQUE TRES RESISTANT SALE**
Programmeur sur 3, sélecteur sur C.
Ce programme est identique au précédent, mais ne comporte pas de pré-lavage.

- PROG. 7 COULEUR DELICATE 30°**
Programmeur sur 6, sélecteur sur C.
Ce programme comprend : 1 lavage en eau tiède (niveau haut), 4 rinçages en eau froide, 1 essorage final.
- PROG. 8 SYNTHETIQUES 60°**
Programmeur sur 4, sélecteur sur D.
Ce programme comprend : 1 lavage en eau chaude (niveau haut), 4 rinçages en eau froide, 1 égouttage final.
- PROG. 9 SYNTHETIQUES 40°**
Programmeur sur 5, sélecteur sur D.
Ce programme comprend : 1 lavage en eau assez chaude (niveau haut), 4 rinçages en eau froide, 1 égouttage final.
- PROG. 10 DELICAT 30°**
Programmeur sur 6, sélecteur sur E.
Ce programme comprend : 1 lavage doux en eau tiède (niveau haut), 4 rinçages en eau froide et 1 égouttage final.
- PROG. 11 LAVAGE FROID/FRAGILE**
Programmeur sur 7, sélecteur sur E.
Ce programme comprend : 1 court lavage en eau froide (niveau haut), 4 rinçages en eau froide et 1 égouttage.
- PROG. 12 RINÇAGE JAVEL**
Programmeur sur 8, sélecteur sur A.
Ce programme comprend : 1 rinçage en eau froide et 1 essorage final.
- PROG. 13 RINÇAGE ASSOUPLEISSANT OU AMIDON**
Programmeur sur 9, sélecteur sur A.
Ce programme comprend : 1 rinçage en eau froide et 1 essorage final.
- PROG. 14 ESSORAGE**
Programmeur sur 10, sélecteur sur A.
Ce programme comprend 1 essorage prolongé.

PARTICULARITES DE FONCTIONNEMENT

NIVEAU D'EAU DANS LA CUVE

- En pré-lavage : niveau haut.
- En lavage : programmes 2 à 4, niveau bas ; programmes 5 à 12 niveau haut.
- Rinçages : ils s'effectuent normalement en niveau haut.

NOTA. — En fin de lavage (programmes 2, 3 et 4), un apport d'eau avant la vidange refroidit le bain lessiviel ; ceci a pour but de protéger les fibres du linge d'un choc thermique éventuel (froissement).

VITESSES ET CADENCES DE BRASSAGE

- Lavage normal : 50 tr/mn avec inversion du sens de rotation.
16 secondes ↻ - 4 secondes arrêt - 16 secondes ↻
- Lavage délicat (prog. 10-11) : 50 tr/mn avec inversion du sens de rotation.
4 secondes ↻ - 16 secondes arrêt - 4 secondes ↻

NOTA. — Les temps indiqués sont approximatifs.

TEMPERATURE DE CHAUFFAGE

- Au pré-lavage : la température est définie par la machine et ne dépasse pas 25-30 °C, quel que soit le programme choisi.
- Au lavage : la température définie et contrôlée par la machine est appropriée au programme affiché.

Remarque : Les températures indiquées sur le tableau de commande ne sont pas forcément les températures effectivement atteintes par la machine au cours des différents programmes de lavage ; elles ne sont que la représentation symbolique correspondant aux diverses catégories de linge pour lesquelles ces programmes ont été établis (voir code d'entretien des textiles, page 5).

PRELAVAGE SEUL

A la fin du programme 1 (pré-lavage seul), la machine s'arrête automatiquement, chiffre 2 du bouton de commande du programmeur, légèrement en deçà de l'index du tableau de commandes. Pour afficher le cycle de lavage qui doit suivre, procéder comme indiqué précédemment.

- Dans le cas de linge très sale, ce programme peut utilement précéder les cycles qui ne comportent pas de pré-lavage.

QUELQUES CONSEILS

CONSEILS AVANT LA LESSIVE

Votre nouvelle machine à laver lave, rince, essore selon vos désirs. Il est toutefois nécessaire, pour qu'elle vous donne entière satisfaction, de procéder aux diverses opérations préliminaires d'une lessive habituelle, à savoir : vérification de l'état et triage du linge, traitement des taches.

VERIFICATION DE L'ETAT DU LINGE

Avant toute lessive, il est indispensable d'examiner votre linge et de remédier à certaines imperfections naturelles ou accidentelles.

Les points faibles du tissu ont plus de risques de céder lorsque celui-ci est mouillé. Vous devez donc arrêter et renforcer les points d'usure (accrocs, élimage, etc.) par de simples reprises.

Certains accessoires métalliques ou autres (boutons, fermetures à glissière, crochets, etc.), risquent de rouiller ou de se déformer. En cas de doute quelconque sur leur tenue, n'hésitez pas à les enlever.

Enlevez impérativement les crochets des voilages.

TRIAGE DU LINGE

Le principe du triage est identique à celui que vous suiviez auparavant. Il est évident que l'on ne lave pas n'importe quelles couleurs avec le blanc et que l'on ne fait bouillir ni la soie ni les tissus synthétiques. Le triage est donc indispensable. C'est pourquoi il est opportun de classer votre linge de la manière suivante :

- linge blanc et couleur grand teint lessive, c'est-à-dire pouvant bouillir ;
- bleus de travail, linge de couleur ne pouvant bouillir (en classant attentivement les articles bon teint et mauvais teint) ;
- linge délicat et soieries, lainages, rhovyl ;
- fibres synthétiques, nylon, tergal, rayonne, polyester, etc.

TRAITEMENT DES TACHES

Si certaines taches ont atteint le tissu dans sa texture, il se peut que le bain lessiviel ne puisse les effacer. Nous vous rappelons que les taches protéiniques (transpiration, sang, vin, fruits, chocolat) disparaissent au lavage en utilisant une lessive contenant des éléments biologiques. Il est nécessaire de traiter les autres taches au préalable au moyen de solvants appropriés. Toutefois, pour éviter de graves erreurs, il est bon de faire un essai sur un endroit peu visible du tissu.

Nous vous donnons ci-dessous quelques « trucs » pour arriver à bout des taches les plus courantes.

- **Herbe** : savonner soigneusement, traiter à l'eau de Javel diluée. Pour les lainages, l'alcool à 90° peut donner de bons résultats.
- **Cambouis, goudron** : étaler un peu de beurre frais sur la tache, laisser reposer puis tamponner avec de l'essence de térébenthine.
- **Peinture à l'huile** : détacher à l'aide d'essence de térébenthine ou de white spirit, savonner et rincer.
- **Graisses** : elles disparaissent au cours du lavage sur le linge de maison. Sur les tissus, traiter au trichloréthylène ou à la benzène.
- **Encre** : lorsqu'un lavage tiède ne suffit pas, utiliser du jus de citron. L'encre rouge peut se traiter au borax, l'encre de stylo à bille à l'alcool 90°.
- **Rouille** : utiliser un produit spécial du commerce, suivre les conseils du fabricant et rincer abondamment.
- **Bougie** : repasser en interposant du papier de soie entre le fer chaud et le tissu taché.
- **Chewing-gum** : diluer à l'aide d'un dissolvant pour vernis à ongle puis enlever à l'aide d'un chiffon propre.
- **Rouge à lèvres** : tamponner à l'éther (lainage ou coton) ou au trichloréthylène (soie).
On peut aussi utiliser l'eau oxygénée à 20 volumes (faire un essai sur un échantillon de tissu).

CODE D'ENTRETIEN DES TEXTILES



Vous avez sans doute remarqué, sur certains articles de textiles, la présence d'une étiquette comportant quatre symboles. Ces figurines ont été définies pour vous permettre de conserver à l'article toutes ses qualités d'origine le plus longtemps possible. L'étiquette est cousue pour éviter de l'égarer. Elle ne représente pas un label ou une garantie de qualité ; elle n'est qu'un conseil pour vous aider. Les figurines représentent symboliquement les opérations principales d'entretien suivantes :

	LAVAGE	tiède à 30° maxi	60° chaud à 60° maxi
		95°	bouillant à 95°/100° C
	JAVELLISATION		chlorage dilué à froid
	REPASSAGE		réglage doux
			réglage moyen
			réglage fort
	NETTOYAGE A SEC	perchloréthylène ou essences minérales	tous solvants
		F	essences minérales uniquement (essence F, White spirit)
	OPÉRATION INTERDITE		lavage interdit
			repassage interdit
			nettoyage à sec interdit

Remarque - Un nouveau code d'étiquetage sur l'entretien des textiles, a été établi récemment ; il rappelle le code actuellement en vigueur (cuvier + température de lavage), la différence n'apparaissant que dans le nombre qui surmonte désormais le cuvier. Dans ce nouveau code, le nombre supérieur indique l'agitation mécanique (essorage, brassage, etc.), le nombre inférieur (dans le cuvier) indique la température conseillée pour le lavage.

Nous vous conseillons de ne tenir compte que de la température figurant dans le cuvier (nombre inférieur) et de choisir le programme de lavage le mieux adapté à la fibre des textiles et à la tenue des couleurs (voir liste des programmes).

PRODUITS CONSEILLES

Produit lessiviel



La poudre de lavage est le complément indispensable de votre machine. Pour être assuré d'un résultat impeccable, choisissez la poudre la mieux adaptée à votre machine. Nos laboratoires ont essayé SKIP dans toutes les conditions de lavage. Pour tous les programmes de lavage nous vous recommandons SKIP.



Produit de rinçage

Nous vous recommandons le produit de rinçage CAJOLINE. Ce produit, introduit au dernier rinçage, vous permet d'obtenir un linge plus souple, plus doux, plus facile à repasser.

SIL (Service Information Lavage). Téléphone 723.55.16 Paris. Sur simple appel téléphonique à ce numéro, une conseillère avisée vous prodiguera GRATUITEMENT ses conseils pour l'entretien ménager (lavage du linge, de la vaisselle, des tissus d'ameublement, etc.).

UTILISATION

UTILISATION

Avant la première lessive, effectuez un premier lavage, sans linge, mais avec des produits lessiviels. Ceci vous permettra, d'une part, de vous familiariser avec les commandes de votre machine et, d'autre part, de nettoyer le tambour et la cuve.

Avant de commencer la lessive

- Vérifier que la machine repose bien sur ses trois pieds ;
- Placer le « O » du bouton de commande du sélecteur en regard de l'index du tableau de commandes ;
- S'assurer que la croisse de vidange est bien en place sur l'évier, le lavabo, etc., et que le tuyau n'est pas trop tendu ni plié derrière la machine ;
- Brancher la prise de courant sur le socle mural ;
- Ouvrir le robinet d'arrivée d'eau après s'être assuré que le tuyau d'alimentation en eau est bien fixé, d'une part, sur l'électro-vanne (derrière la machine) et, d'autre part, au nez du robinet.

Introduction du linge

- Ouvrir la porte d'accès au tambour par simple traction ;
- Ouvrir la porte de chargement du tambour ;
- Placer le petit linge déplié ;
- Introduire les grandes pièces (draps, nappes...) dans le sens de la longueur « en accordéon » ;
- Placer le linge délicat (voiles de Tergal, lingerie féminine) dans une taie d'oreiller pour éviter une torsion éventuelle des pièces particulièrement fragiles ;
- REFERMER SOIGNEUSEMENT LA PORTE DU TAMBOUR.

INTRODUCTION DES PRODUITS

LESSIVE

● Programmes avec prélavage :

— Verser les doses de lessive destinées au pré-lavage dans une des aubes du tambour (B) où elles se mélangent à l'eau dès les premiers tours de rotation du tambour.

— Verser les doses de lessive destinées au lavage dans la boîte à produits (A), où elles seront conservées pendant la durée du pré-lavage, puis diluées et entraînées dans la cuve, lors de l'admission de l'eau au début du lavage.

● Programmes sans pré-lavage.

— Verser les doses de lessive uniquement dans la boîte à produits.

IMPORTANT. Après introduction de la lessive, refermer soigneusement la porte d'accès au tambour.

APRÈS LA LESSIVE

● Eau de Javel

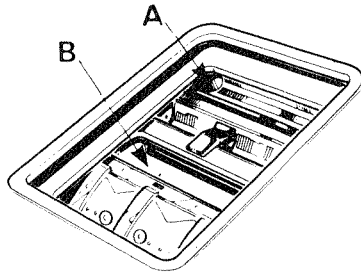
Le rinçage Javel est une opération supplémentaire qu'il faut effectuer après un programme de lavage :

- diluer 22 cl d'eau de Javel non concentrée (18° chlorométriques) dans un litre d'eau, puis verser le tout dans la boîte destinée à recevoir les produits lessiviels.
- Afficher ensuite le programme 12 (voir page 3), après avoir refermé la porte d'accès au tambour.

● Assouplissant

Le traitement assouplissant est une opération complémentaire qu'il faut effectuer après un programme de lavage ou après un rinçage Javel :

- diluer la dose d'assouplissant indiquée par le fabricant dans un verre d'eau tiède et verser le tout dans une des aubes du tambour.
- afficher ensuite le programme 13 (voir page 3), après avoir refermé la porte d'accès au tambour.



● Amidon

L'opération d'amidonage est une opération complémentaire qui doit être réalisée après un programme de lavage ou après un rinçage Javel. Il n'y a aucun inconvénient à utiliser l'amidon avec un produit assouplissant.

- verser la dose d'amidon (liquide) indiquée par le fabricant dans la boîte destinée à recevoir les produits lessiviels ou dans une des aubes du tambour.

- afficher ensuite le programme 13 (voir page 3), après avoir refermé la porte d'accès au tambour.

Nous vous rappelons que l'amidon agit comme assouplissant sur le linge non repassé et comme apprêt sur le linge repassé.

CHOIX DU PROGRAMME

● Le choix du programme s'effectue en fonction de la catégorie du linge (blanc, couleur, etc.) et de son degré de salissure (très sale, sale).

- pour obtenir le programme choisi, agissez sur les commandes selon les instructions données à la page précédente ou reportez-vous au tableau d'utilisation.

● La lessive terminée, votre machine s'arrête automatiquement.

CONSEILS D'UTILISATION

DOSAGE DES PRODUITS

● LESSIVE

— Programmes avec pré-lavage : 2 doses 1/2 dans une des aubes du tambour ; 2 doses 1/2 dans la boîte à produits.

— Programmes sans pré-lavage : 2 1/2 à 3 doses dans la boîte à produits.

N.B. 1 dose de lessive = environ 65 grammes de poudre à laver ; soit le contenu d'un verre à moutarde normal.

Les quantités de lessive indiquées sont données à titre indicatif pour 2 à 4 kg de linge et une eau moyennement dure (20 à 25° hydrotimétriques). Elles peuvent être modifiées selon la quantité de linge, son degré de salissure et d'après la dureté de l'eau (diminuer les quantités pour les eaux douces).

● **ASSOULISSANT.** De 6 à 8 cl pour une charge de 4 à 5 kg de linge. Ne pas hésiter à doubler cette dose pour les lainages (6 cl = environ 2 cuillerées à soupe).

● EAU DE JAVEL

22 cl comme agent blanchissant (22 cl = environ les 3/4 d'un verre à moutarde normal).

Chargement du tambour

Notez bien que, pour une charge comportant différentes fibres, le programme doit être choisi en fonction de la fibre la plus fragile.

Il est recommandé de ne pas mélanger les coloris blancs ou clairs avec les coloris foncés, ceux-ci risquant toujours de dégorger, même légèrement.

Recommandations particulières aux lainages

● Nous vous conseillons de limiter à 1,5 kg la quantité de lainages à laver, et d'utiliser le programme n° 10.

Vous obtiendrez ainsi un cycle au cours duquel :

— La quantité d'eau est très importante par rapport à la quantité de linge ;

— Le temps total de trempage est nettement supérieur au temps de brassage.

Ces conditions sont indispensables pour éviter le feutrage et obtenir un lavage efficace.

N.B. — Ne laver en machine que les articles portant le label Woolmark « lavable en machine ».

ECONOMIES D'ENERGIE

Votre machine a été étudiée et construite rationnellement, elle vous permettra de réaliser d'appréciables économies d'énergie tout en obtenant d'excellents résultats de lavage.

— Ne faites pas tourner votre machine à moitié vide, respecter les quantités indiquées dans cette notice (5 kg pour le blanc et les couleurs, 2,5 kg pour les synthétiques, 1,5 kg pour les lainages).

— Ne surestimez pas le degré de salissure de votre linge, un linge peu sale n'a pas besoin de faire l'objet d'un pré-lavage.

— Blanc et couleur grand teint. Si votre linge ne comporte pas de trace de graisse, utiliser de préférence le programme économique : 4.

85 X 105 Z