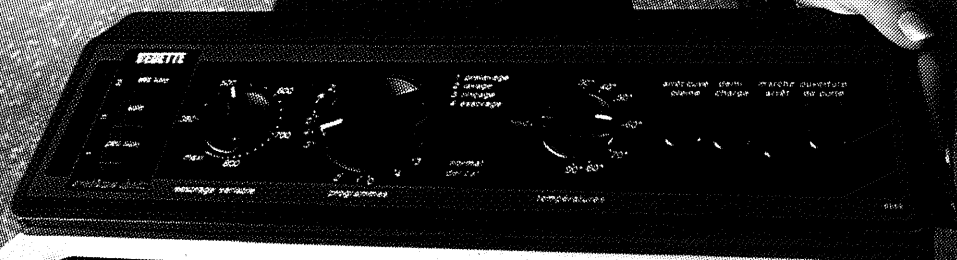


LE 1^{ER} LAVE-LINGE QUI PREND EN COMPTE LE DEGRE DE SALETE.

SYSTEME CHOIX

PARTEZ TRANQUILLE EN

VEDETTE



NOTICE D'UTILISATION

Le *Système choix* a été conçu par **VEDETTE** pour s'adapter encore mieux à tous les textiles, à toutes les salissures, à tous les styles de vie : **c'est un lavage à la carte.**

1 PORTE : ouvrez votre lave-linge

SÉCURITÉS DE PORTE :

- La touche **OUVERTURE DE PORTE** reste verrouillée 2 minutes environ après la fin d'un programme ou s'il y a eu une interruption de vidange ou d'essorage.
- La mise en marche de la machine n'est possible que si la porte est bien fermée.

Introduisez les produits. Introduisez votre linge et choisissez :

2 PROGRAMMES

Sélectionnez votre programme en fonction de la nature de votre linge.

PROGRAMME NORMAL

pour **BLANC-COULEUR-SYNTHÉTIQUE**

PROGRAMME DÉLICAT

pour **DÉLICAT - LAINE**  (pour la laine, utilisez impérativement le repère 2 du programme **DÉLICAT**)

3 ETAT DU LINGE

- **TRÈS SALE** pour une durée de brassage prolongée
- **SALE** pour une durée de brassage normale
- **PEU SALE flash** pour une durée de brassage et rinçage réduite

4 TEMPERATURES

De **FROID** à 90 °C, selon la nature du linge. Pour chacun de vos textiles, reportez-vous aux indications fournies par le code d'entretien donné par le fabricant.

5 DEMI CHARGE

Utilisez cette fonction pour les **TEXTILES NORMAUX** lorsque la charge est réduite. Elle permet de réaliser d'appréciables économies d'eau et d'électricité. Cette touche n'a aucune action sur les cycles **TEXTILES DÉLICATS**.

6 ARRÊT CUVE PLEINE

Si vous désirez interrompre le cycle avant l'essorage final utilisez cette fonction.

Nota : pour continuer le cycle interrompu par un **ARRÊT CUVE PLEINE**, relâchez la touche.

7 MARCHE/ARRÊT

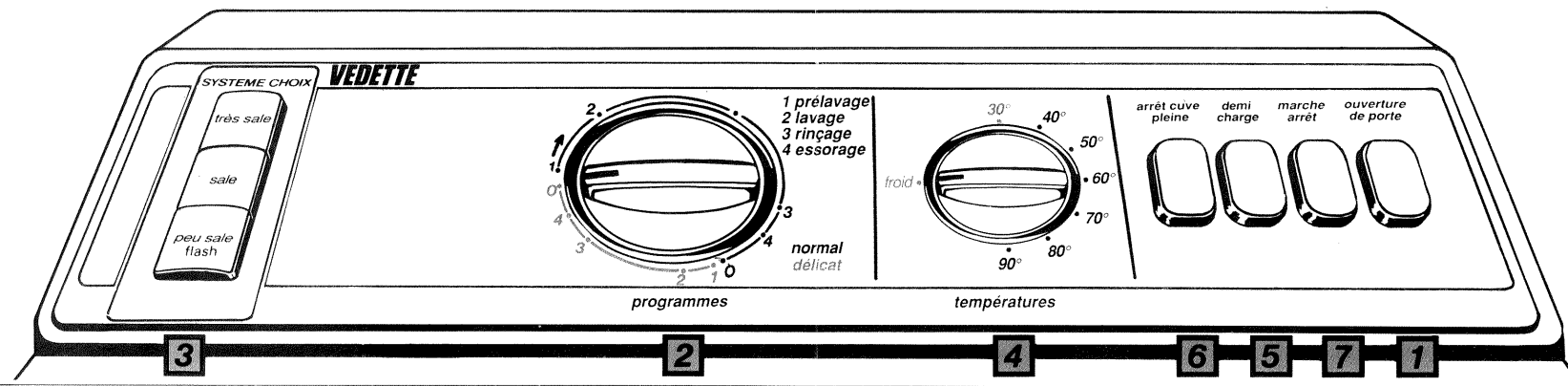
Appuyez sur la touche **MARCHE/ARRÊT** pour démarrer le cycle.

MAINTENANT, TOUT EST AUTOMATIQUE JUSQU'À LA FIN.

Le cycle est terminé, relâchez la touche **MARCHE/ARRÊT** et par mesure de sécurité, débranchez le lave-linge et fermez le robinet d'alimentation en eau.

Systeme choix MACHINE À LAVER 5 kg ESSORAGE 500 tr/min

VEDETTE



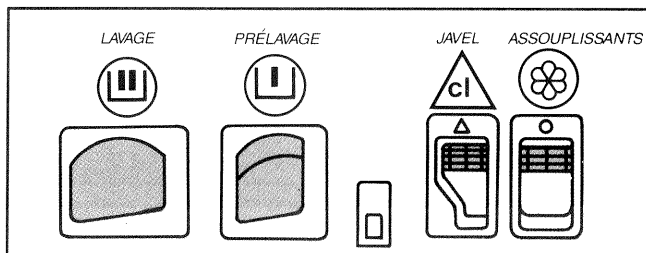
QUELQUES EXEMPLES DE CHOIX

	SÉLECTION				programmes
	très sale	sale	peu sale	température	
TEXTILES NORMAUX				90°	1 normal
				90°	2 normal
				60°	2 normal
				40°	2 normal
		RINÇAGE ET ESSORAGE			3 normal
		ESSORAGE			4 normal
TEXTILES DÉLICATS				30°	1 délicat
				30°	2 délicat
		RINÇAGE ET ESSORAGE			3 délicat
		ESSORAGE			4 délicat

DÉROULEMENT DU CYCLE			
PRÉLAVAGE	LAVAGE	Nbre de RINÇAGE	DURÉE DU CYCLE
		4	02.10
		4	01.55
		4	01.25
		3	00.45
		1	00.15
			00.10
		3	00.45
		3	00.30
		1	00.10
			00.05

Les durées ci-dessus ont été relevées lors d'essais effectués dans des conditions moyennes d'utilisation.

L'INTRODUCTION DES PRODUITS



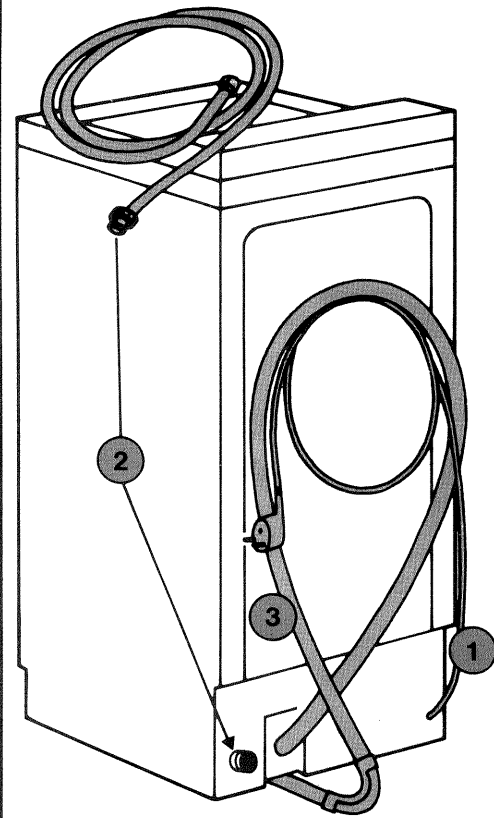
NE DÉPASSEZ JAMAIS LE NIVEAU MAXI.

N'utilisez jamais d'eau de javel non diluée. Enlevez les godets et rincez-les régulièrement ainsi que leur compartiment.

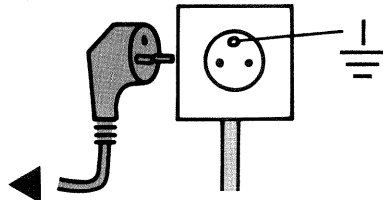
LES QUANTITÉS DE LESSIVE - 1/2 CHARGE : Réduire de 1/3

	POUDRE		LIQUIDE	
très sale	1	2	1	2
sale	1	1	1	1
peu sale flash		1		1

LES RACCORDEMENTS

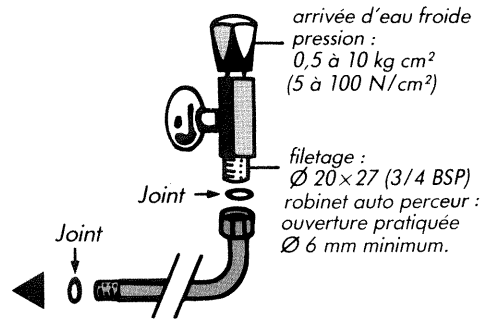


1 ALIMENTATION ÉLECTRIQUE



ligne 4 mm² mono 220 V raccordée à :
 — un disjoncteur différentiel ou fusible 16 A,
 — un compteur 16 A mono 220 V.
 prise de courant 2 pôles + terre
 norme NFC 15 100.

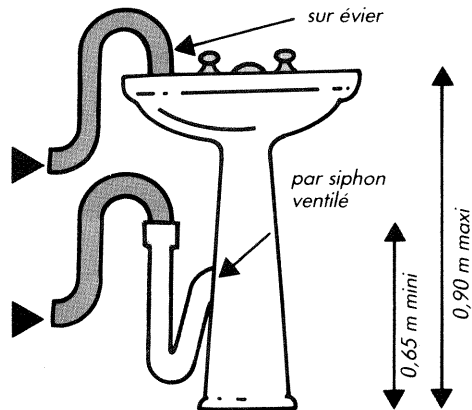
2 ALIMENTATION EN EAU



arrivée d'eau froide
 pression :
 0,5 à 10 kg cm²
 (5 à 100 N/cm²)

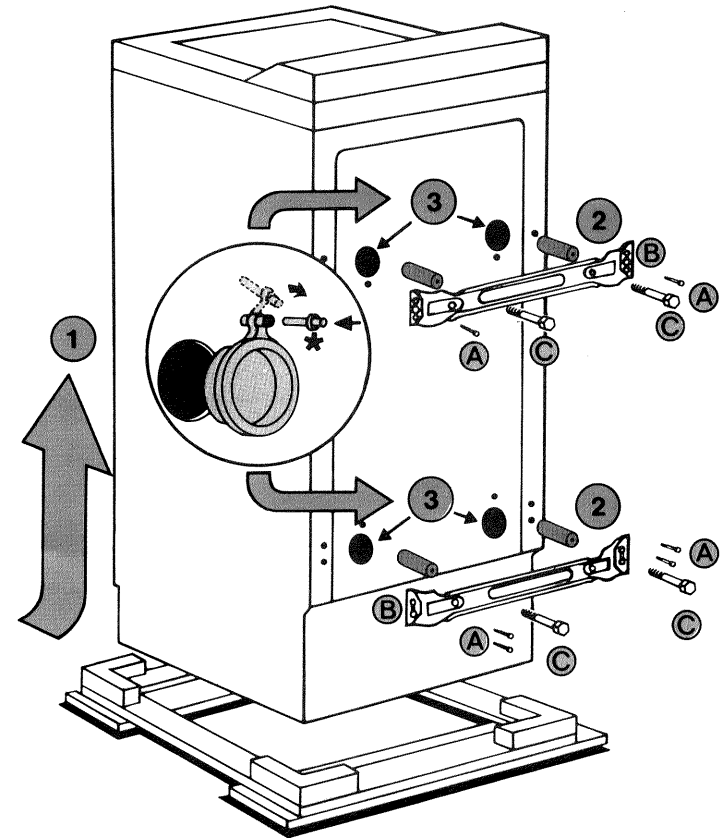
filetage :
 Ø 20 x 27 (3/4 BSP)
 robinet auto perceur :
 ouverture pratiquée
 Ø 6 mm minimum.

3 ÉVACUATION DES EAUX USÉES



- 1 cordon d'alimentation électrique, longueur 1,50 m env.
- 2 tuyau d'alimentation en eau, longueur 1,25 m env. à retirer du tambour et à brancher à l'endroit indiqué en posant les joints fournis à chaque extrémité.
- 3 tuyau d'évacuation

DÉBRIDAGE DE L'APPAREIL



- 1 — Retirez le lave-linge de son socle.
- 2 — Dévissez les six vis **A** à l'aide d'une clé de **7**
 — Déposez les deux traverses **B** en dévissant les quatre goujons **C** à l'aide d'une clé de **13**
 Nous vous conseillons de conserver soigneusement toutes les pièces d'arrimage, car il faudra obligatoirement les remonter si vous devez, par la suite, transporter votre machine.
- 3 Avant de procéder aux raccordements, n'oubliez pas d'obstruer les quatre trous à l'aide des quatre cache-orifices prévus à cet effet.
 — Détachez le clou plastique.*
 — Mettez le cache-orifice en place. Bloquez ce dernier en enfonçant le clou dans le trou.
 Certains lave-linge sont équipés de roulettes.
 Dans ce cas mettez l'appareil sur ses roulettes pour le déplacer.

Notre responsabilité ne serait pas engagée pour tout incident et ses conséquences éventuelles qui pourraient survenir à l'usage d'un appareil non relié à la terre ou dont la prise de terre serait défectueuse.

Les descriptions et caractéristiques figurant sur ce document sont données à titre d'information et non d'engagement. En effet, soucieux de la qualité de nos produits, nous nous réservons le droit d'effectuer, sans préavis, toute modification ou amélioration. Tous droits de reproduction, d'adaptation et d'exécution réservés pour tous pays.