



VEDETTE

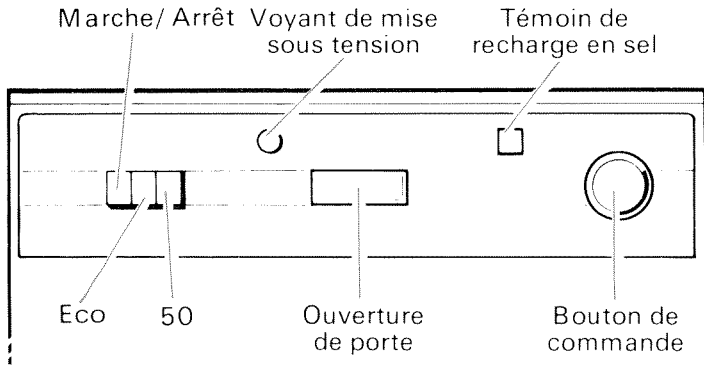
**MACHINE A LAVER
LA VAISSELLE**

12 COUVERTS

**Notice
d'utilisation
et d'entretien**

D

TABLEAU DE COMMANDE



PROGRAMMATION

Vous disposez de :

- 7 programmes de lavage dont 2 Eco et 2 Eco 50.
- 1 programme complémentaire chauffe-plats.

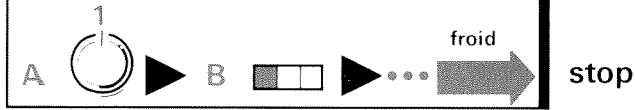
Pour établir un programme vous devez :

- Positionner le programmeur sur le repère du cycle désiré.
- Appuyer sur la touche « Eco » ou « 50 » si l'une de ces options est choisie. Appuyer sur la touche marche.

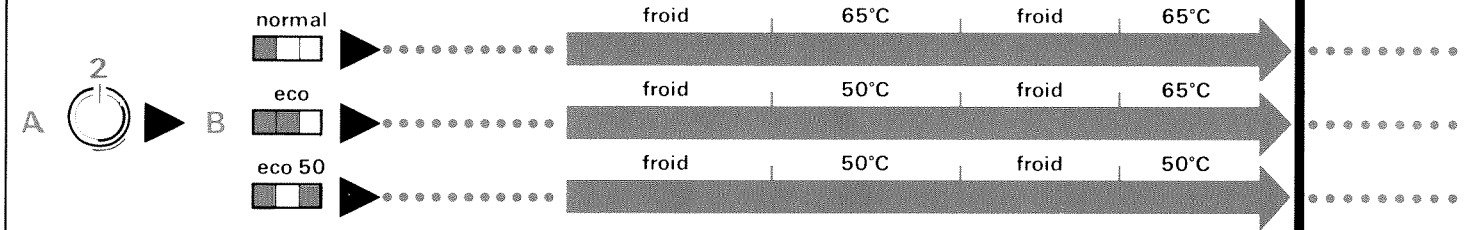
PROGRAMMES

LAVAGES

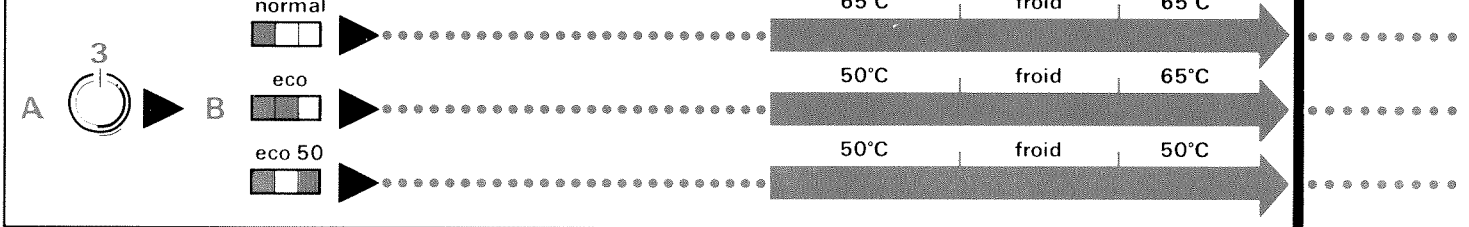
TREMPAGE



LAVAGE AVEC PRELAVAGE



LAVAGE



COMPLÉMENTAIRE

Chauffe-plats

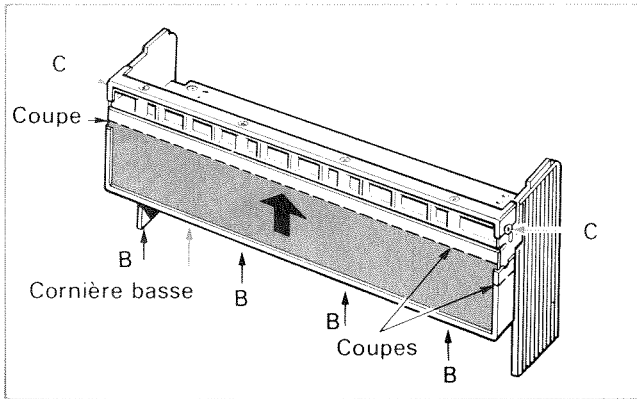


- Lavage normalisé**
 Cette machine est conforme aux normes NFC 73 175 et DIN 44 990 pour un lavage effectué avec le programme « 2 normal », panier supérieur placé en position haute. Pour le chargement des paniers, voir Notice d'Utilisation Générale.
- Le voyant de mise sous tension s'allume à la mise en marche et reste allumé jusqu'à la mise à l'arrêt (manuelle).**
- Après chaque chargement partiel effectuer un programme « Trempage » afin que les impuretés ne « collent » pas à la vaisselle.**
- Bac à régénérant**
 Ne pas oublier de recharger le bac à régénérant chaque fois qu'il y a concordance entre le repérage du témoin de recharge en sel et celui du sélecteur de dureté de l'eau.
- Nota - Il est recommandé d'effectuer le chargement du bac juste avant un programme de lavage afin de débarrasser la cuve des particules de sel qui auraient pu s'y déposer lors du remplissage.*
- Cette machine est équipée du dispositif anti-débordement qui met la pompe de vidange en marche en cas de niveau anormalement haut.**

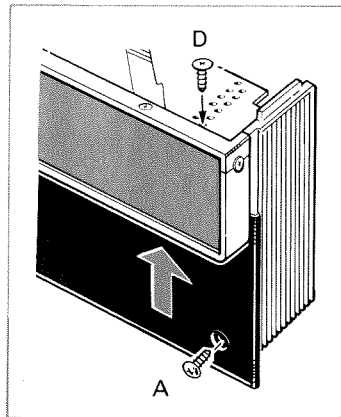
CONSOMMATION D'ÉNERGIE : Une étiquette adhésive indiquant la consommation en énergie de votre appareil est jointe à cette notice ; pour ne pas l'égarer, vous pouvez la coller sur la page de couverture.

● **Remontage de l'ensemble plinthe-panneau inférieur**

Cet ensemble étant ramené aux dimensions voulues, reposer l'habillage du panneau inférieur après avoir ajusté par découpe sa hauteur et celle de la cornière basse.



Fixer celle-ci au moyen des vis B puis resserrer les vis C. Positionner la plinthe en la glissant sur l'ensemble et la fixer au moyen des deux vis D.



La machine étant en place, poser sur celle-ci l'ensemble "plinthe-panneau inférieur" et le fixer au moyen des deux vis A.



HABILLAGE

Vous avez la possibilité, si vous le désirez, d'harmoniser la couleur de votre machine avec les meubles qui l'entourent.

● **Préparation**

Découper deux panneaux de stratifié aux dimensions suivantes (en mm) :

- porte 589^{+0}_-1 x 467^{+0}_-1 épaisseur maxi 4
 - panneau inférieur 589^{+0}_-1 x 108^{+0}_-1 épaisseur maxi 4.
- (Mettre à la cote si la hauteur du panneau a été réduite).

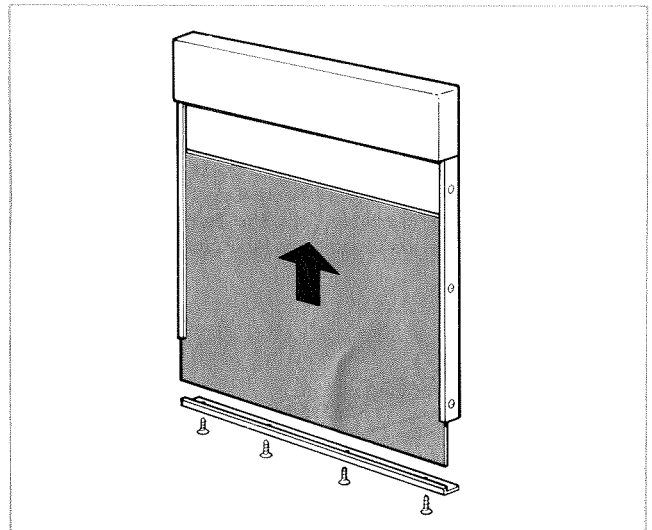
● **Habillage du panneau inférieur**

- Déposer l'ensemble "plinthe-panneau inférieur" comme indiqué précédemment
- Retirer les quatre vis B, desserrer les vis C et enlever la cornière basse
- Desserrer les vis qui maintiennent la cornière haute puis glisser le panneau d'habillage préalablement découpé.
- Remettre la cornière basse en place avec ses vis et serrer celles-ci en appuyant sur le bord de l'encadrement afin de bien plaquer le panneau d'habillage.

NOTA - Ne pas remonter l'ensemble "plinthe-panneau inférieur" avant d'avoir "habillé" la porte.

● **Habillage de la porte**

- Démontez la cornière basse de la porte



- Desserrer, sans les enlever les vis qui fixent les autres cornières.
- Ecarter les cornières desserrées et glisser derrière celles-ci le panneau préalablement découpé.
- Appliquer fortement les cornières sur le panneau d'habillage et resserrer les vis de fixation.
- Remonter la cornière basse qui a permis la mise en place du panneau.



LAVE-VAISSELLE ENCASTRABLE

complément au paragraphe "Mise en place" de la notice d'utilisation

MISE EN PLACE

Les machines de ce modèle sont prévues pour être encastrées sous un plan de travail existant.

Vous pouvez aligner votre machine sur les meubles qui l'entourent par réglage de :

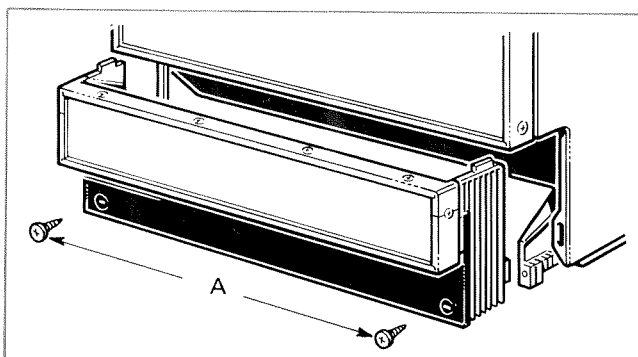
- la hauteur totale
- la hauteur de son panneau inférieur
- la profondeur de sa plinthe.

● Réglage en hauteur de la machine

Les quatre pieds réglables qui équipent la machine permettent d'ajuster sa hauteur et facilitent sa mise de niveau.

- Régler les quatre pieds par vissage ou dévissage
- Vérifier le réglage en glissant la machine à l'emplacement prévu en prenant soin au préalable de placer sous les pieds gauches et droits les petits skis en plastique destinés à faciliter sa mise en place.

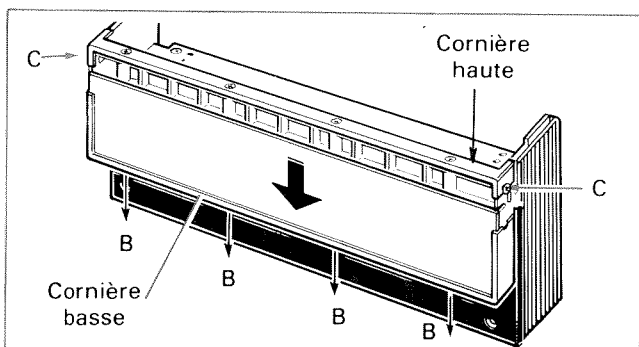
NOTA - La machine étant en place, il est éventuellement possible de parfaire son réglage au moyen des pieds avants après dépose de l'ensemble "plinthe-panneau inférieur" en retirant les deux vis A placées aux deux extrémités de la plinthe.



Attention : Si vous envisagez de placer votre machine à laver la vaisselle sous un plan de travail dans lequel est déjà encastrée une table de cuisson, nous vous conseillons vivement de consulter votre Revendeur car certaines précautions sont à prendre pour protéger le dessus de la machine contre un échauffement excessif.

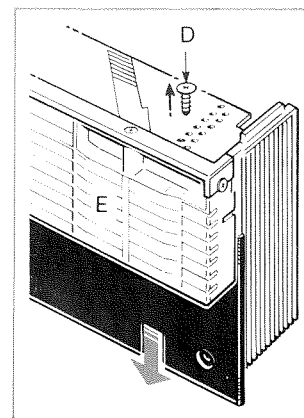
● Réglage

- Retirer l'ensemble plinthe-panneau inférieur en dévissant les deux vis A (voir ci-dessus).
- Démontez le panneau de façade en enlevant les quatre vis B et en desserrant simplement les deux vis C sans les enlever.



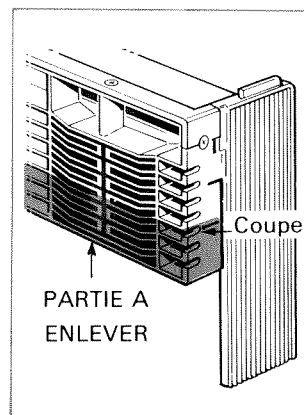
- Glisser la cornière basse et le panneau vers le bas, puis les dégager.

- Démontez la plinthe.



- Dévisser les deux vis D qui maintiennent la plinthe de part et d'autre dans la pièce E puis la glisser vers le bas pour la dégager.

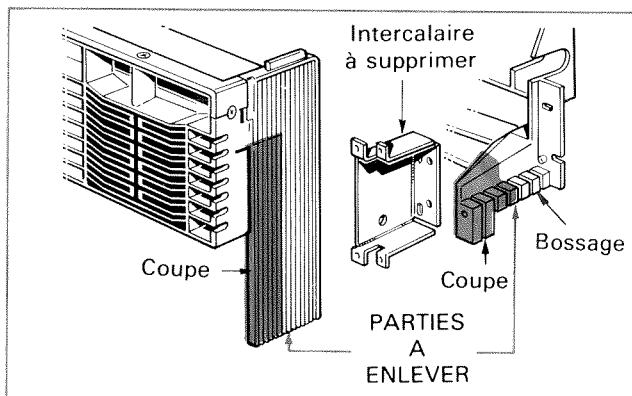
- Couper au moyen d'une lame de scie la pièce E pour amener la hauteur du support panneau inférieur à la dimension voulue.



NOTA - Cette opération est facilitée par des rainures espacées de 10 en 10 mm. Réglage maximum 70 mm.

● Réglage de la profondeur de plinthe

- Ajuster la profondeur de plinthe en coupant au moyen d'une lame de scie les deux côtés de la pièce E à la dimension désirée. Des rainures espacées de 5 en 5 mm facilitent également cette opération, réglage maximum 60 mm.



- Couper sur les bossages de chaque côté de la machine une profondeur équivalente.

Attention : Sur ces derniers les rainures sont espacées de 10 en 10 mm. En cas de position intermédiaire, intercaler des entretoises de 5 mm d'épaisseur.

NOTA - Lorsque l'on effectue un réglage de profondeur de plinthe, il faut supprimer les deux intercalaires.

Matériel à usage ménager VEDETTE

type de l'appareil :

numéro :

Livré le : _____

Votre garantie prend effet à partir de la date de la facture de votre vendeur

MISE EN SERVICE	
visa du client	visa du démonstrateur

RAISON SOCIALE DE L'AGENT VENDEUR
charge du service après vente

Information au consommateur sur la garantie et le Service Après Vente

Pour toute mise en œuvre de garantie ou de service après vente, vous devez vous adresser à votre vendeur.

SURMELEC assure au vendeur le remplacement gratuit des pièces détachées nécessaires à la réparation pendant 1 an, à partir de la date de votre facture, sauf en cas de non respect des prescriptions d'utilisation ou lorsqu'une cause étrangère à l'appareil est responsable de la défaillance.

Les dispositions stipulées ci-dessus ne sont pas exclusives du bénéfice au profit de l'acheteur de la garantie légale pour défaut et vice cachés qui s'applique, en tout état de cause, dans les conditions des articles 1641 et suivants, du code civil.

SURMELEC S.A. au capital de 58.500.000 F - 74 rue du Surmeilin 75980 PARIS CEDEX 20
RC Paris B 652019555

Matériel à usage ménager VEDETTE

type de l'appareil :

numéro :

Nom : _____

Adresse : _____

Localité : _____ Code postal : _____

Escalier : _____ Etage : _____ Téléphone : _____

Date de livraison : _____ Date de mise en service : _____

Signature du client

SERVICE APRÈS VENTE

APPEL du	VISITE du	FOURNITURES	FACTURE N°