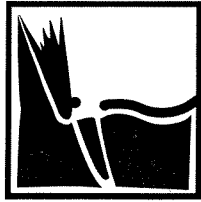
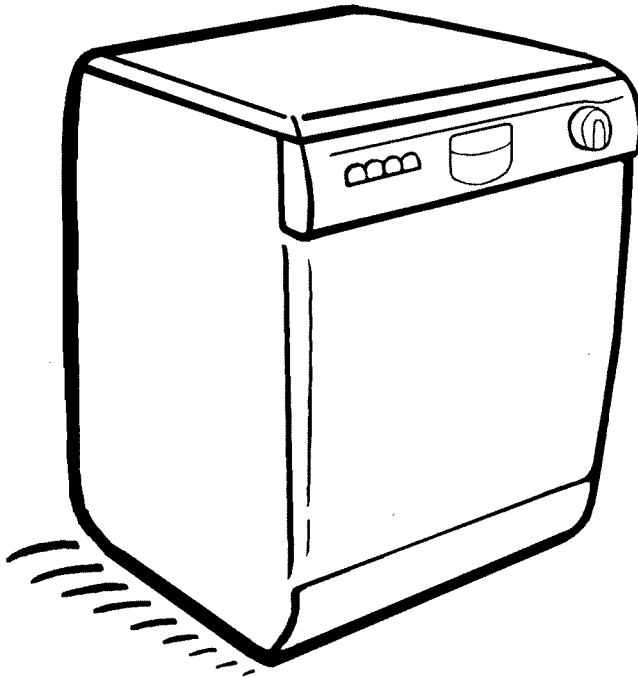


Instructions pour l'utilisation et l'installation



VEDETTE



LAVE-VAISSELLE

Chère Cliente, Cher Client,

Vous venez de faire l'acquisition d'un appareil VEDETTE et nous vous remercions de votre confiance. Cet appareil a été conçu et fabriqué avec le souci de vous apporter les meilleurs résultats de lavage et de séchage. Cette efficacité reconnue sur le marché est le fruit de près de 50 ans d'expérience de VEDETTE dans le domaine de l'Electro-ménager.

Grâce à un travail de recherche permanent, VEDETTE développe des produits d'une très grande fiabilité, mais aussi d'une utilisation très simple.

Notre engagement quotidien sur la qualité fait que tous les appareils VEDETTE répondent aujourd'hui aux normes les plus exigeantes du marché.

Afin de faire la meilleure utilisation de cet appareil, nous vous remercions, par avance, de bien vouloir lire attentivement cette notice d'utilisation.

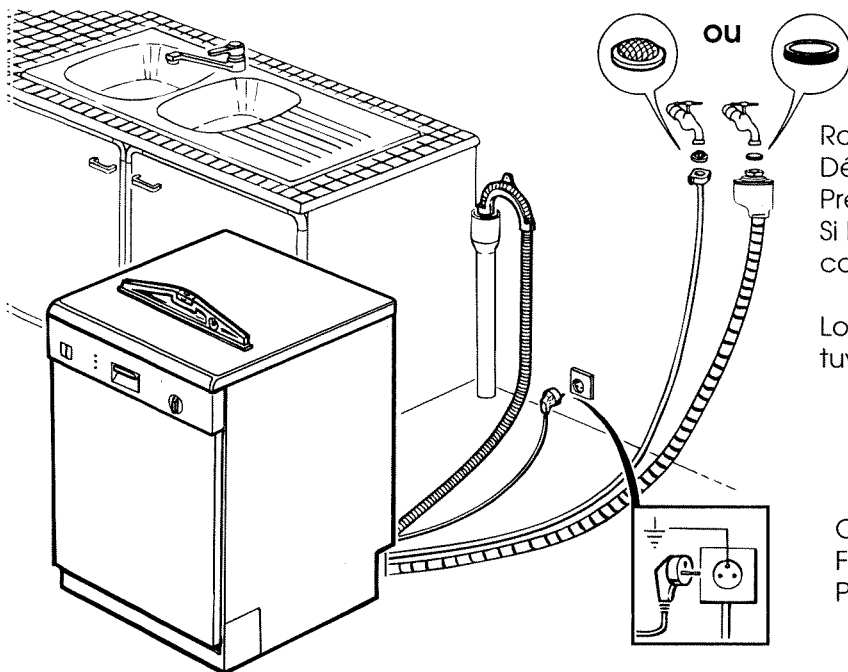
Nous sommes confiants que vous resterez longtemps fidèle à VEDETTE tant sur ses appareils de Lavage, que sur ses appareils de Froid ou de Cuisson.

Le Directeur de la Marque

	pages
1 - INSTALLEZ-MOI EN TOUTE SECURITÉ	
• Mes raccordements - évacuation des eaux usées	3
• Me raccorder à l'eau, à l'électricité. - Pour me mettre à niveau	4
• Appareil pose libre - Appareil intégrable ou encastrable -	5
Appareil avec table de cuisson incorporée.	5
2 - A SAVOIR AVANT DE M'UTILISER	
• Remplissage de mon réservoir à sel - réglage de mon adoucisseur.	6
• Remplissage et réglage de mon distributeur de produit de rinçage	7
Introduction des produits de lavage	7
3 - MES SPECIFICITES	
• Ma capacité de lavage	8
• Mes spécificités.	9
COMMENT M'UTILISER	
• La sélection d'un programme	10 - 11
• Le démarrage et l'arrêt du programme	11
• Mes programmes	12
4 - QUELQUES CONSEILS	
• Disposition de la vaisselle dans le panier inférieur - Quelques astuces pour bien laver.	13
• Disposition de la vaisselle dans le panier supérieur	14
• Pour m'entretenir et me garder en état longtemps.	15
ENTRETIEN - UN PETIT PROBLÈME QUE FAIRE ?	16 - 17
SERVICE APRÈS-VENTE - RELATIONS CONSOMMATEURS - CERTIFICAT DE GARANTIE	19 - 20

Installez-moi en toute sécurité - 1

Mes raccordements



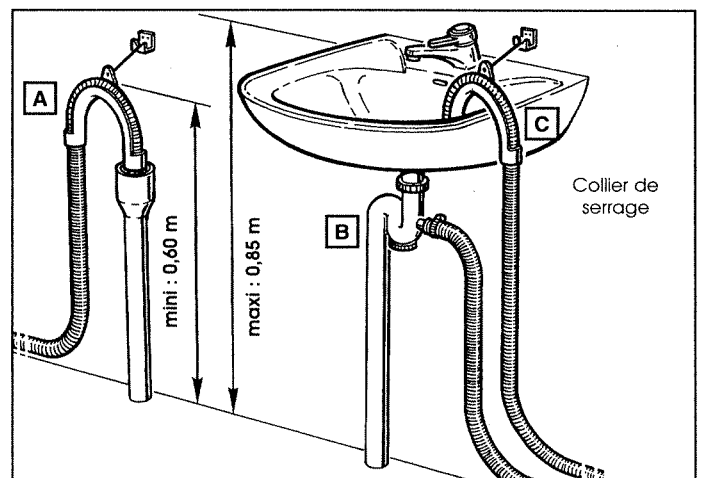
Nota : Il est déconseillé de placer votre lave-vaisselle trop près d'une source de chaleur, la cornière d'entourage du dessus risquerait d'être détériorée.

Evacuation des eaux usées

Raccordez mon tuyau de vidange

- Soit sur un siphon ventilé A,
- soit sur le siphon de l'évier B,
- soit directement sur l'évier C.

Veillez à bien maintenir mon tuyau de vidange au moyen d'un lien afin d'éviter toute inondation.



1 - Installez-moi en toute sécurité

Me raccorder à l'électricité

• Pour votre sécurité et la mienne, l'installation doit être conforme à la NFC 15100 et aux prescriptions de l'EDF.

L'installation doit être telle que la prise de courant doit rester accessible. Il ne doit pas être fait usage de rallonge électrique ou de prise multiple pour le raccordement à la prise de courant.

En cas de remplacement de mon cordon d'alimentation, vous devez utiliser un cordon de type : H05VV - F 3G - 1,5 mm²

Je suis conforme aux directives européennes 73/23/CEE (directive basse tension), 89/336/CEE (compatibilité électromagnétique) modifiées par la directive 93/68/CEE.

Me raccorder à l'eau

N'oubliez pas de placer dans l'embout du tuyau, côté robinet, le joint prévu à cet effet.

Vérifiez la teneur en calcaire de l'eau : toutes les informations nécessaires vous sont données dans le chapitre "réglage de mon Adoucisseur", page 6.

Si vous souhaitez m'alimenter en eau chaude, vérifiez que je suis équipé d'un **tuyau spécial eau chaude marquage 90°C** (reportez-vous au chapitre "Spécificités").

Si tel est le cas, la température de l'arrivée d'eau ne doit pas être supérieure à 65°C.

L'alimentation en eau chaude doit être pourvue d'un système d'accumulation suffisant pour conserver un confort d'utilisation du réseau d'eau chaude.

L'utilisation d'un chauffe-eau d'appoint "type évier" est déconseillée pour mon alimentation.

Important :

Si vous utilisez un robinet auto-perceur, vérifiez que l'ouverture pratiquée a au minimum un diamètre de 6 mm et que **le débit d'eau est suffisant.**

4

Pour me mettre à niveau : Le réglage de mes patins

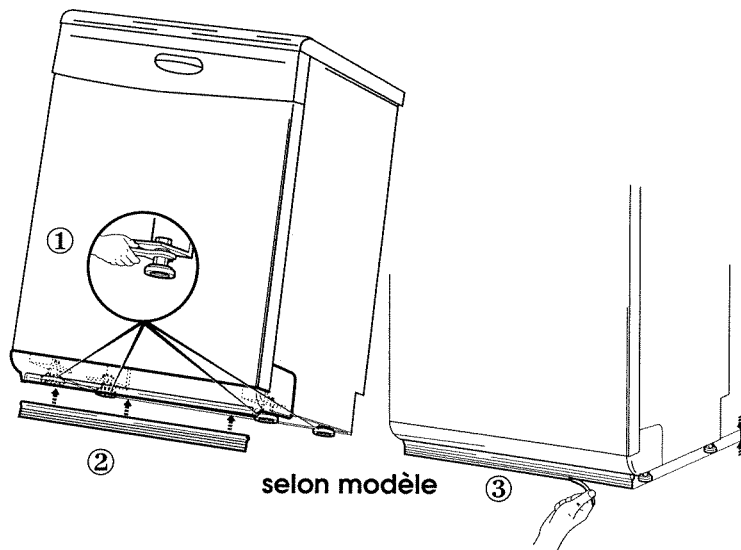
① - Veillez à ce que je sois bien d'aplomb et bien stable au moyen de mes quatre pieds réglables à l'avant ou à l'arrière, car un mauvais réglage des patins peut décentrer la porte.

Bavette d'insonorisation (selon modèle)

Pour une insonorisation optimum veillez à ce que la bavette livrée avec l'appareil soit correctement installée :

- ① - La hauteur de mes patins étant réglée,
- ② - Basculez légèrement le lave-vaisselle sur l'arrière afin de clipper la bavette d'insonorisation sur le bas de plinthe et s'assurer du bon clipage en trois points (extrémités et centre),
- ③ - Ajuster la hauteur de la bavette en découpant manuellement une ou plusieurs lanières, après avoir entaillé l'extrémité avec une paire de ciseaux.

La bavette doit être en contact avec le sol.

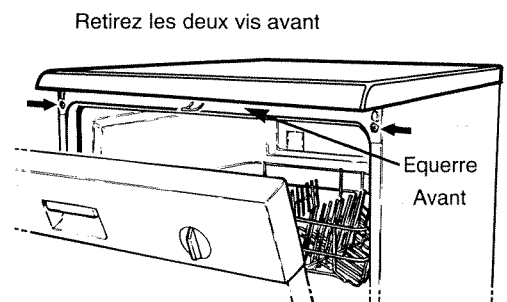


Installez-moi en toute sécurité - 1

Appareil pose libre

Vous pouvez utiliser mon plateau supérieur comme plan de travail ou m'intégrer sous un plan de travail existant, (vous devrez obligatoirement me fixer par l'équerre avant à un plan de travail fixe), dans ce cas :

- démontez mon plateau supérieur en dévissant les vis avant,
- démontez l'équerre avant de mon plateau supérieur, **et remontez-la** sur le lave-vaisselle.
- (selon modèle) retirez le lest béton,
- intégrez-moi dans mon logement,
- fixez moi au plan de travail de la cuisine par 2 vis, sous l'équerre avant.



Si votre plan de travail est équipé d'une table de cuisson au-dessus de mon logement, il est **impératif** de rajouter une isolation thermique sur le dessus de l'appareil. Vous pouvez vous procurer cet ensemble d'isolation auprès de votre revendeur.

Appareil intégrable ou encastrable (livré sans dessus)

Afin d'assurer une stabilité optimale, des lave-vaisselle encastrables et intégrables (livrés sans top) vous devez me fixer sous un plan de travail ou aux meubles adjacents.

Si votre plan de travail est équipé d'une table de cuisson au-dessus de mon logement, il est **impératif** de rajouter une isolation thermique sur le dessus de l'appareil. Vous pouvez vous procurer cet ensemble d'isolation auprès de votre revendeur.

Appareil intégrable : Pour procéder à l'équipement de la partie frontale avec une porte de meuble, utilisez le gabarit livré avec l'appareil.

Appareil avec table de cuisson incorporée

⚠ Dans ce cas, je combine 2 fonctions qui nécessitent, pour que je sois utilisé **en toute sécurité**, d'être **fixé impérativement au mur**. Ceci, afin d'éviter que pendant le chargement ou le déchargement de la vaisselle, un enfant s'appuyant accidentellement sur la porte ne puisse provoquer la chute d'un récipient chaud (en ébullition) posé sur la plaque et **se brûler gravement**.

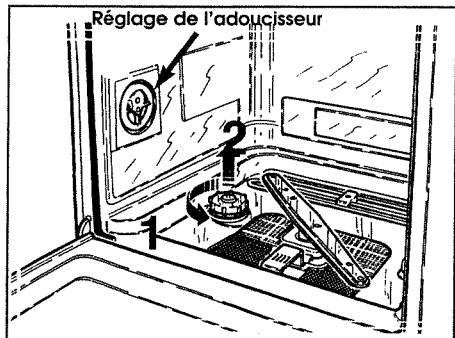
Un sachet contenant une notice explicative ainsi qu'une équerre de fixation sont fournis avec cet appareil. **Ces consignes doivent être impérativement respectées.**

2 - A savoir avant de m'utiliser

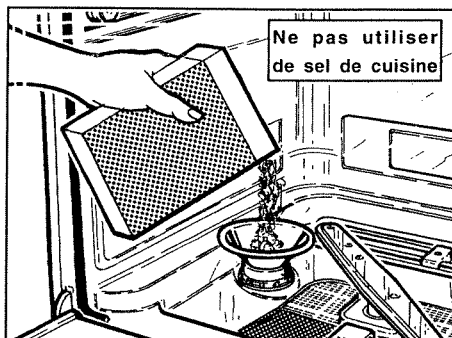
Remplissage de mon réservoir à sel

Le remplissage en sel est indispensable pour régénérer les résines qui adoucissent l'eau en la débarrassant de son calcaire, sauf si l'eau est douce (voir paragraphes suivants).

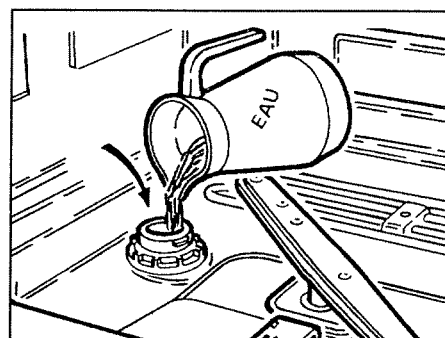
Cette opération de remplissage doit s'effectuer juste avant de lancer un programme pour éviter un séjour prolongé des cristaux de sel au contact de la cuve du lave-vaisselle.



- Dévissez et enlevez le bouchon du réservoir à sel.



- Utilisez l'entonnoir pour verser.
- Remplissez le réservoir avec du **sel régénérant** spécialement conçu pour lave-vaisselle.



- **La première fois, complétez avec de l'eau.**
- Revissez correctement le bouchon du réservoir à sel.

Réglage de mon adoucisseur

Le réglage de mon adoucisseur doit être effectué correctement pour optimiser la consommation de sel et pour obtenir un résultat de lavage idéal.

- Si l'eau n'est pas suffisamment adoucie, les verres auront des traces blanches (dépôt calcaire)
- Si l'eau est trop adoucie, elle peut provoquer une opalisation du verre.
- Vérifiez la teneur en calcaire de votre eau à l'aide de la bandelette aqua-test fournie.
- Réglez l'adoucisseur en suivant les instructions qui accompagnent la bandelette.

- Important :**
- Dans le cas où l'adoucisseur ne nécessite pas de sel régénérant, **il est impératif de remplir mon réservoir à sel avec de l'eau lors de la mise en service.**
 - En cas de déménagement ou après une modification de l'alimentation en eau de votre appareil, il est important de vérifier à nouveau la dureté de l'eau et de modifier si nécessaire le réglage de mon adoucisseur.

Teneur en calcaire de votre réseau d'alimentation en eau (en degré français de dureté)	besoin en sel	Position	En fonction du résultat, réglez avec une pièce de monnaie	Nbre de lavages entre 2 remplissages (environ)
0 à 11°F	NON *	1	Réglage situé à gauche dans la cuve 	—
11 à 20°F	OUI	1		170
21 à 30°F	OUI	2		80
31 à 43°F	OUI	3		50
44 à 60°F	OUI	4		30
61 à 75°F	OUI	5		20

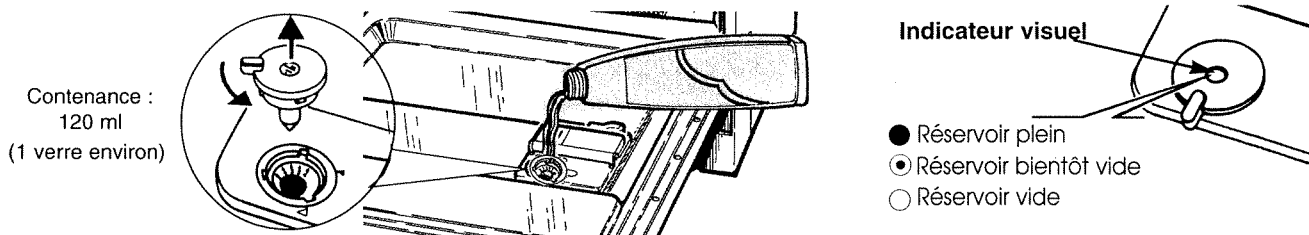
Repérage du niveau de sel régénérant (modèle sans voyant électrique)

Le bouchon du réservoir à sel est équipé d'un indicateur visuel : lorsque le flotteur vert est visible, le réservoir est plein.

A l'inverse, lorsque le flotteur est position basse (invisible) le réservoir est vide.

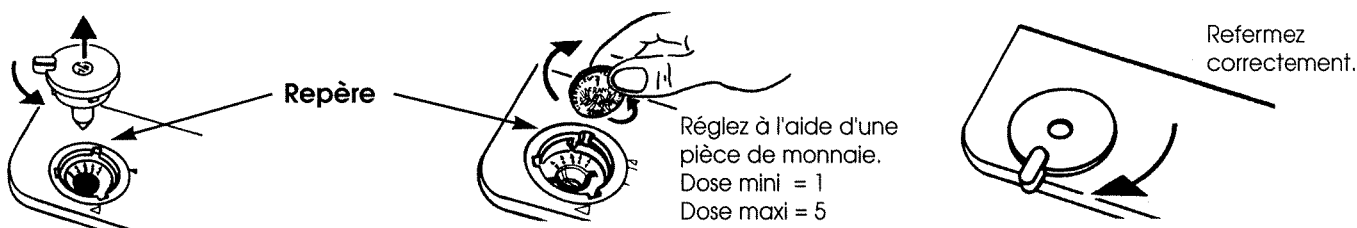
Remplissage de mon distributeur de produit de rinçage

A la mise en service, remplissez mon distributeur. Versez au minimum la totalité de l'échantillon de produit de rinçage fourni. Ce produit est nécessaire car il permet d'éviter certaines traces sur la vaisselle et favorise le séchage.



Réglage de mon distributeur de produit de rinçage

Le réglage d'origine est sur le repère 3 (standard). En cas de nécessité, (mauvais séchage) effectuez un nouveau réglage en augmentant la valeur du repère comme décrit ci-dessous.



Introduction des produits de lavage

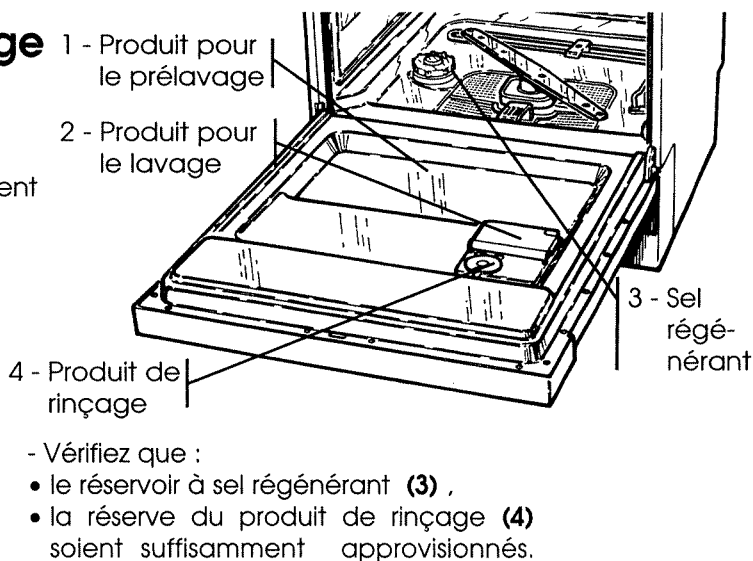
Tirez sur ma poignée d'ouverture de porte.

1 - Prélavage

- Mettez 1 cuillère à soupe de produit directement dans ma cuve ou dans ma contre porte.

2 - Lavage

- Mettez le produit dans mon distributeur.
• **Repère mini** pour une vaisselle peu sale
• **Repère maxi** pour une vaisselle sale
- Fermez le couvercle et verrouillez.



TRES IMPORTANT : Conservez tous ces produits hors de portée des enfants.

3 - Mes spécificités

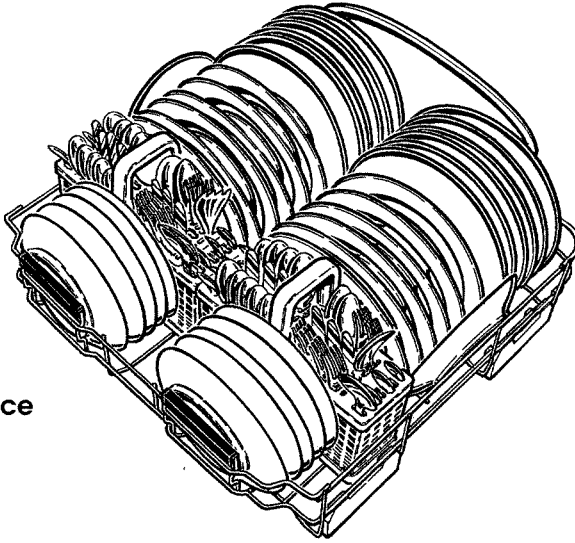
Ma capacité de lavage

Le chargement normalisé : 12 couverts

140 pièces, soit : 12 couverts normalisés,

comprenant chacun :

- 1 assiette plate
- 1 assiette creuse
- 1 assiette à dessert
- 1 tasse à thé
- 1 soucoupe
- 1 verre
- 1 couteau
- 1 fourchette
- 1 cuillère à thé
- 1 cuillère à dessert
- 1 cuillère à soupe

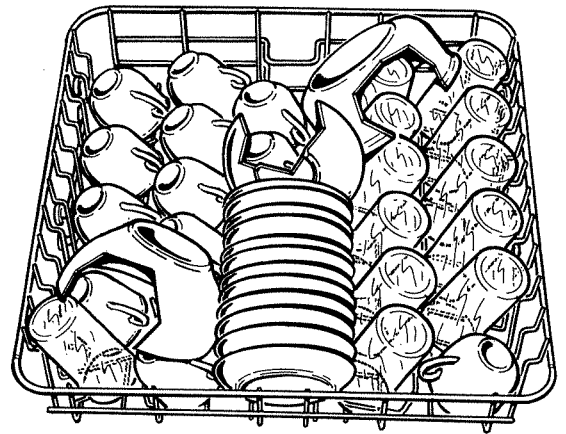


Panier inférieur normalisé

et la vaisselle de service

comprenant :

- 1 plat ovale
- 2 plats creux ronds
- 1 bol
- 2 cuillères de service
- 1 fourchette de service
- 1 cuillère à sauce



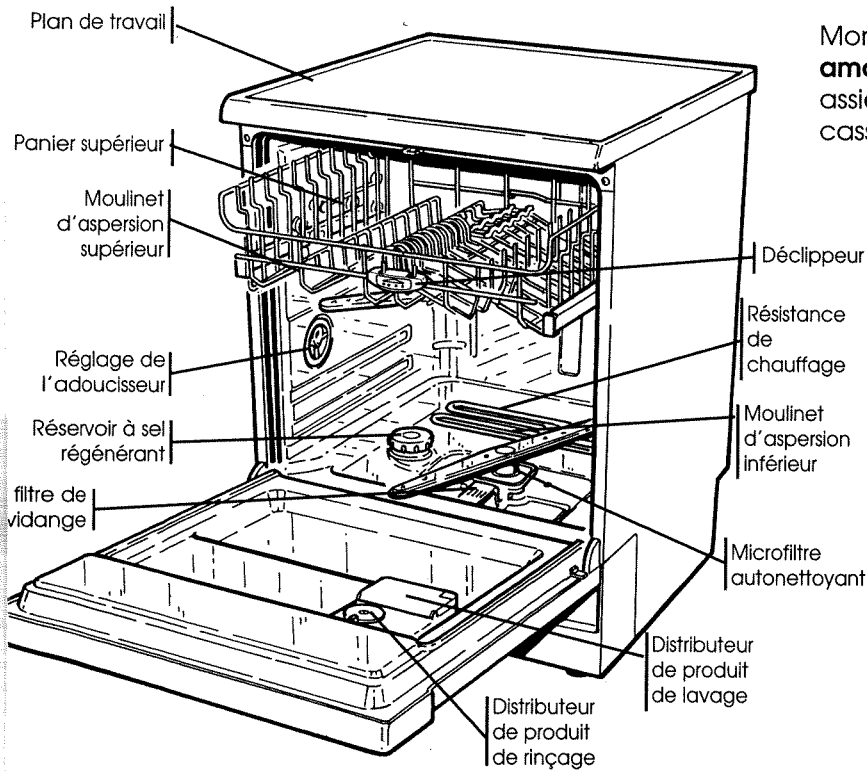
Panier supérieur normalisé
chargement effectué sans clayettes
latérales ni support
(en position haute)

Selon normes NFC 73176
DIN 44990

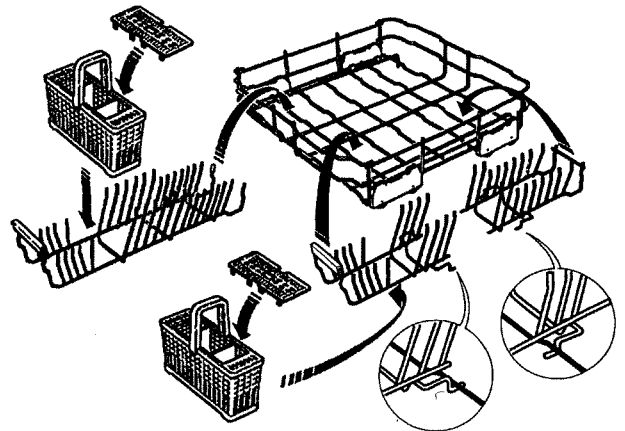
Je suis équipé d'une **sécurité qui coupe automatiquement l'alimentation en eau** si le niveau d'eau dans la cuve atteint une hauteur anormale **SÉCURITÉ ANTI-DÉBORDEMENT**. En cas de déclenchement de cette sécurité, nous vous conseillons de consulter votre revendeur.

Mon système "**Clip Color**", identifié par les pièces de couleur, vous rappelle que mon aménagement peut être facilement modifié :

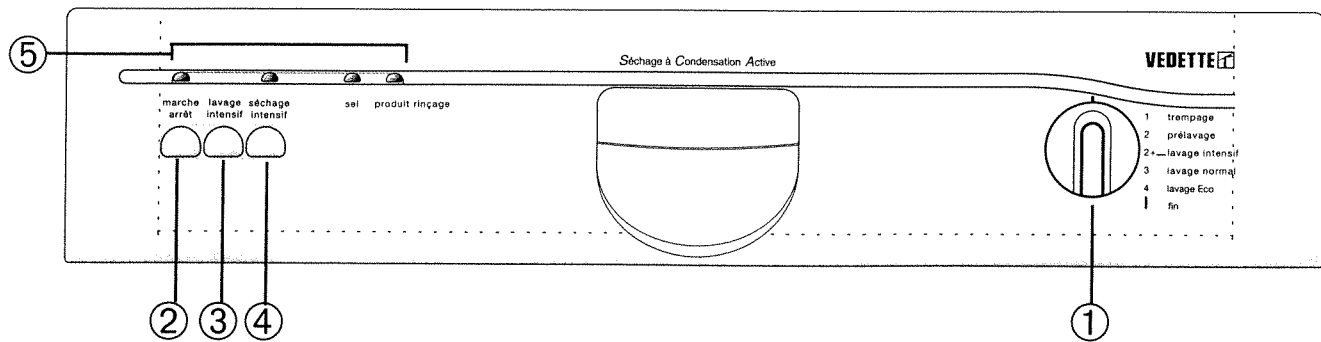
- Mon panier supérieur est équipé d'un fil torsadé spécialement conçu pour une meilleure tenue des verres à pied et flûtes.
- Le déclippeur support soucoupes modulable, permet de modifier à votre guise, l'espace de mon panier supérieur.



Mon panier inférieur est équipé de **trois clayettes amovibles** permettant ainsi d'escamoter l'espace assiettes et le panier à couverts pour recevoir des casseroles ou des grands plats.



3 - Comment m'utiliser



La sélection d'un programme ①

- Sélectionnez le programme choisi en fonction du degré de salissure et de la quantité de vaisselle dans mes paniers. Voir le chapitre "Mes programmes".

Nota : Evitez d'ouvrir la porte de la machine lorsque le programme est commencé.

La sélection de ma touche "lavage intensif" ③ (option) pré-lavage chaud

Si vous souhaitez laver une charge complète ou une demi-charge de vaisselle très sale et grasse, sélectionnez cette option en appuyant sur ma touche "lavage intensif".

Sélectionnez le **programme 2** et appuyez sur cette touche "lavage intensif" pour obtenir un **pré-lavage chaud** suivi d'un **lavage à 65°C**.

"Séchage intensif" ④ (option)

La sélection de cette touche accélère la condensation et permet ainsi un **séchage plus rapide**.

Le démarrage du programme ②

Appuyez sur ma touche "**marche arrêt**", mon voyant "marche" s'éclaire, le programme commence.

L'arrêt du programme ②

Le programme terminé, appuyez sur ma touche "**marche arrêt**" avant de retirer la vaisselle, mon voyant "marche" s'éteint.

Par mesure de sécurité, nous vous recommandons de débrancher l'appareil et de fermer le robinet d'arrivée d'eau.

Mes voyants ⑤

Mes quatre voyants s'éclairent uniquement lorsque je suis sous tension.

marche : Il s'éclaire dès que l'on appuie sur ma touche "marche/arrêt". Il signale que je suis sous tension et que la porte est correctement fermée.

sel : Il s'éclaire lorsqu'il faut ajouter du sel. Après un remplissage de sel régénérant, il peut rester allumé jusqu'à ce que le sel soit complètement dissout (en général après un cycle), ou si le remplissage n'est pas complet par exemple lors de la mise en service avec l'échantillon.






Nota : Dans le cas d'une eau particulièrement douce et ne nécessitant pas l'utilisation de sel régénérant, ce voyant reste éclairé.

produit de rinçage : Il s'éclaire lorsqu'il faut ajouter du produit de rinçage.

Séchage intensif : Il s'éclaire dès que l'on appuie sur ma touche "séchage intensif" et reste éclairé durant tout le cycle.

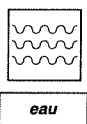
3 - Comment m'utiliser

Mes programmes

Position du sélecteur	Nature du programme	Sélection des touches	Durée du programme
1	trempage Pour éviter que les salissures ne sèchent sur la vaisselle en attente du lavage si celui-ci n'a lieu que le lendemain.	marche lavage séchage arrêt intensif intensif 	4 min.
2	prélavage (Prélavage froid + lavage 65°C) Permet d'éliminer les excès de salissure avant le lavage chaud.	marche lavage séchage arrêt intensif intensif 	1 h 38
2	lavage intensif (touche option appuyée) (Prélavage chaud + lavage 65°C) Permet par un chauffage, avec lessive , d'éliminer les excès de salissure les plus tenaces : graisse, etc... (casserole, plats, vaisselle de service très sale).	marche lavage séchage arrêt intensif intensif 	1 h 38
3	lavage normal 65°C Pour une vaisselle sale (vaisselle de tous les jours)	marche lavage séchage arrêt intensif intensif 	1 h 20
4	lavage Eco 50°C Programme économique pour une vaisselle peu sale et peu grasse.	marche lavage séchage arrêt intensif intensif 	1 h 15



1,6 kWh



eau

programme 4 : 17 litres

programme 4 : 19 litres

consommation sans la touche séchage activée.

consommation avec la touche séchage activée.

Les durées ont été relevées lors d'essais effectués dans des conditions normales d'utilisation. Elles peuvent néanmoins être modifiées par une variation de la pression ou de la température de l'eau.

Programmes comparatifs

Test comparatif selon DIN 44990 avec la touche **séchage Intensif** activée

Programme normal : "3 lavage 65°C".

Programme économique : "4 lavage 50°C".

- Chargement normalisé page 8.
- Réglage distributeur de produit de rinçage sur : 3
- Quantité de lessive : 30 g. lessive B
25 g. lessive A

Test comparatif selon IEC 436 avec la touche **séchage Intensif** activée

Programme normal : "2 prélavage froid + lavage 65°C".

Programme économique : "4 lavage 50°C".

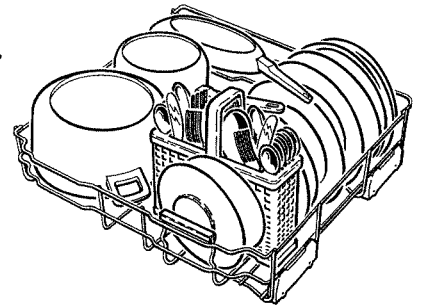
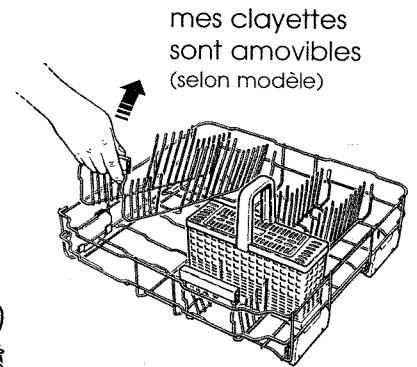
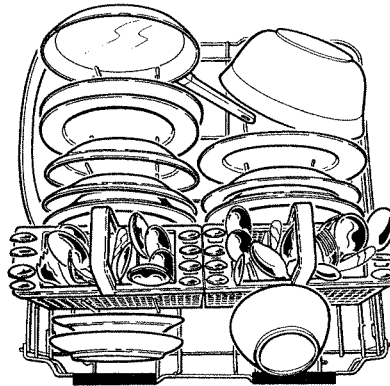
Disposition de la vaisselle dans le panier inférieur

Chargement de la vaisselle

Nota : Disposez la vaisselle de façon à ce que l'eau puisse circuler librement et asperger tous les ustensiles.

(Évitez assiettes accolées, superposition).

Ce panier est destiné plus particulièrement à recevoir : les assiettes, les couverts, les plats, les poêles, les casseroles.



Pour obtenir un bon résultat de lavage, il est nécessaire de prendre soin de bien disposer votre vaisselle tout en respectant quelques règles simples :

Les assiettes

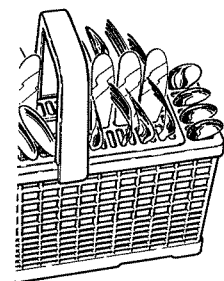
- 1 - Orientez l'intérieur des assiettes vers les paniers à couverts.
- 2 - Veillez à ne pas intercaler les assiettes plates et creuses.
- 3 - Disposez de préférence à la suite les assiettes d'un même service. Placez les assiettes creuses dans la zone située à l'arrière des paniers à couverts (picots hauts).

Quelques astuces pour bien laver

- Les plats, les poêles peuvent être placés à l'arrière, voire sur les côtés.
- S'assurer qu'aucun objet ne gêne la rotation des bras de lavage (queue de casserole, couverts ou plat trop grand).
- Vos couverts ou vos plats sont trop grands : (selon modèle), vous pouvez modifier si nécessaire le réglage en hauteur du panier supérieur.
- Évitez de laver des assiettes revêtues de décorations fragiles.
- Lorsque vous le pouvez, laissez la porte entrebâillée quelques minutes avant de décharger la vaisselle. Commencez de préférence par le panier du bas.

Les couverts

- Orientez-les, le manche vers le bas.
- Pour un lavage optimum, vous pouvez utiliser la grille de séparation.
- Placez de préférence les petites cuillères dans la grille de séparation.
- Séparez l'argenterie des autres métaux en utilisant la grille de séparation.
- Évitez de laver dans l'appareil les couverts dotés d'un manche en corne.

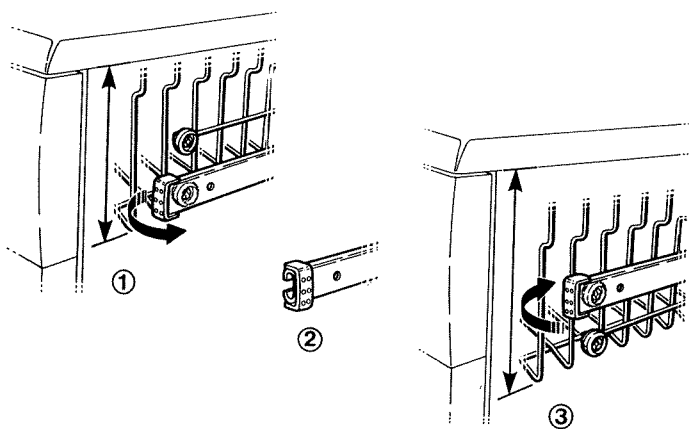


4 - Quelques conseils

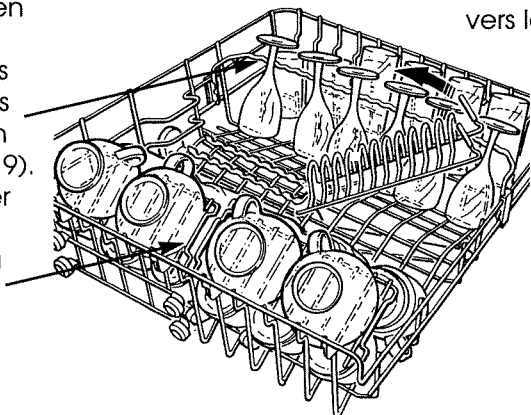
Disposition de la vaisselle dans le panier supérieur

Ce panier est destiné plus particulièrement à recevoir : les verres, les tasses, les ramequins, les petits saladiers, les bols, les soucoupes etc... Rangez vos verres de façon à limiter les points de contact et inclinez-les suffisamment pour éviter le plus possible les rétentions d'eau.

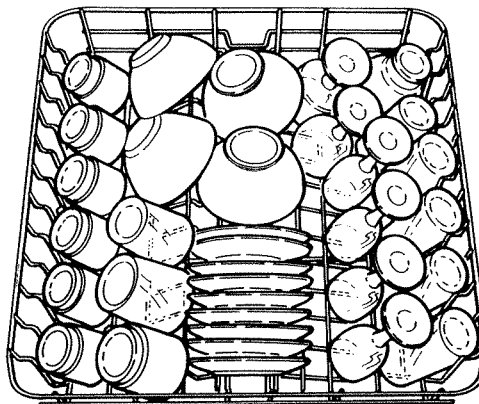
Ce panier supérieur est réglable en hauteur (selon modèle) pour permettre le chargement de pièces de vaisselle plus haute.



Utilisez la barre de maintien réglable en hauteur et en profondeur pour les grands verres ou les verres à pied (selon modèle, voir page 9). Vous pouvez ranger également tasses, louches etc... sur la clayette (selon modèle).

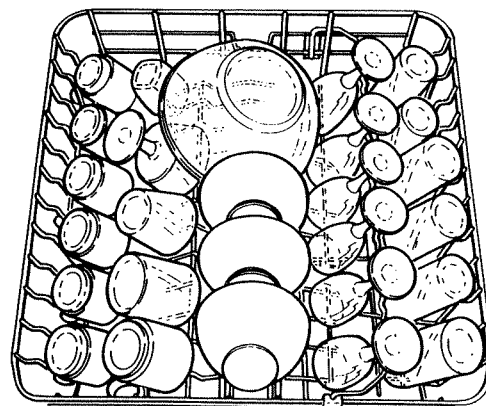


Quelques exemples de chargement de la vaisselle



Rangez la vaisselle de façon méthodique afin de gagner de la place (rangée de verres, de tasses, de bols, clayettes soucoupes).

Placez les récipients en plastique de préférence dans le panier supérieur. Orientez le creux des verres, des tasses, des bols vers le bas.



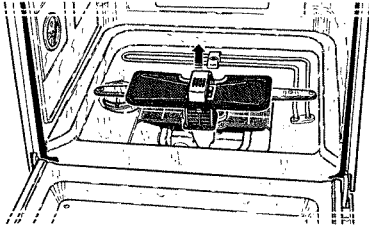
Vous avez la possibilité de déclipper la clayette soucoupes de manière à profiter d'un maximum de place.

Pour m'entretenir et me garder en état longtemps

- Vérifiez la propreté de mon filtre principal (et du filtre de vidange). Les nettoyer si nécessaire.

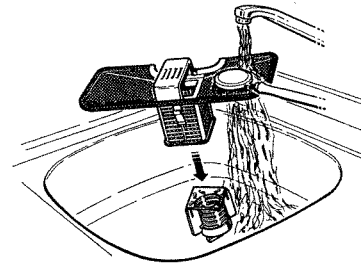
Démontage de mon filtre principal

- Tirez dans le sens de la flèche.



Nettoyage de mes filtres

- Mon filtre de vidange est situé sous le filtre principal.
- Tirez dans le sens de la flèche et rincez bien.



- Je suis muni d'un microfiltre pulsé autonettoyant, **il est inutile de le démonter car il est nettoyé en permanence par le bras d'aspersion.**

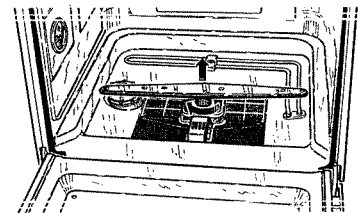
Cependant, lors du démontage du filtre principal veillez à ne pas le déboîter.

Procédez au nettoyage si nécessaire :

- du pourtour de ma porte, du joint de porte, avec une éponge humide pour éliminer tout dépôt.
- si nécessaire, des bras d'aspersion, démontez-les (dévissez) rincez et veillez à ne pas laisser de résidus alimentaires à l'intérieur (lors du remontage, vérifiez bien le serrage)
- de ma carrosserie, et de mon tableau de commande. **Utilisez uniquement de l'eau et du savon. Évitez les poudres abrasives, éponges métalliques, et les produits à base d'alcool, de diluant. Utilisez de préférence un chiffon ou une éponge.**

Démontage et nettoyage des moulinets et du tourniquet :

- Dévissez (dans le sens de la flèche pour le moulinet inférieur).
- Nettoyez sous le robinet.
- Vérifiez qu'aucun élément n'obstrue les trous d'aspersion.
- Procédez au remontage du moulinet.



Tous les ans

Pour garantir durablement mon bon fonctionnement, pensez à me nettoyer une ou deux fois par an en effectuant un programme intensif à vide avec un produit de nettoyage spécial lave-vaisselle vendu dans le commerce.

Arrêt prolongé

Nettoyez-moi complètement, puis débranchez l'alimentation électrique et fermez le robinet d'arrivée d'eau.

Un petit problème ! que faire ?

Anomalies constatées	Causes
Picotements électriques lorsque l'on touche la porte	- Le raccordement à la terre de l'installation ou de la prise est mauvais.
Le lave vaisselle ne démarre pas	- Le branchement électrique - La fermeture de porte - L'arrivée d'eau - Le départ différé (selon modèle)
Mauvais lavage en général (ou redépositions)	- Choix de programme - Mauvais filtrage - Paniers trop chargés, l'eau circule mal - Produit de lavage moussant - Manque d'entretien - Bras bloqués - Bras supérieur obstrué
Dépôt d'épinards, de marc de café, de thé, etc..	- Microfiltre déboîté ou grand filtre mal remonté - moulinets obstrués ou bloqués - Le filtre et le microfiltre sont mal lavés, obstrués - Vaisselle mal rangée
Traces grassieuses	- Trop peu de produit de lavage - Produit de lavage périmé - Programme mal adapté - Paniers trop chargés
Taches de thé, de café, betterave ou autres	- Trop peu de produit de lavage - Produit de lavage périmé ou de mauvaise qualité.
Dépôt de produit de lavage dans les récipients creux	- Excès de produit de lavage, l'eau est saturée.
Manque de brillance	- Produit de lavage non approprié ou distributeur de rinçage vide.
Nombreuses gouttelettes sur la vaisselle	- Le distributeur de produit de rinçage est vide ou la dose est insuffisante
Traces de calcaire	- Adoucisseur non, ou mal, régénéré.
Traces de sel	- Bouchon mal fermé
Voile blanc sur la vaisselle (goût salé - s'enlève au torchon)	- Absence d'eau dans le réservoir à sel à la mise en service
Couleurs grisâtres sur la vaisselle	- Trop de produit de lavage.
Argenterie noircie ou piquée	- La vaisselle est restée en contact avec des aliments contenant des albuminoïdes (œufs, lait, fromage) électrolyse due au contact d'autres métaux.
Traces de rouille sur les lames de couteaux.	- Inox ou métal mal adapté au lave-vaisselle.
- Cuve ou contre-porte humide.	- Une légère condensation sur les parois de la cuve ou sur la contre-porte peut se produire selon la température et l'hygrométrie ambiante, l'encastrement ou l'environnement de l'appareil, la durée écoulée depuis la fin du programme.
Le lave-vaisselle ne vidange pas	- Vous avez déplacé votre appareil et à cette occasion vous l'avez basculé en arrière

Pour vous aider à obtenir les meilleurs résultats de votre lave-vaisselle, nous avons répertorié pour vous, successivement :

- les quelques anomalies que vous pourriez constater à l'usage de votre appareil ;

- Les causes ;

- et leurs remèdes.

Avec ces quelques conseils très simples votre nouvel appareil vous apportera pendant longtemps toute la satisfaction que vous en attendez.

Un petit problème ! que faire ?

Remèdes

1 - Débranchez l'appareil et faites vérifier immédiatement la prise de terre par un spécialiste.

- 1** - Vérifiez La prise de courant
- 2** - Vérifiez la bonne fermeture de la porte
- 3** - Vérifiez l'ouverture du robinet d'arrivée d'eau.
- 4** - Vérifiez que le bouton "départ différé" est sur "0". (La position "0" est effective lorsque l'on entend un léger déclic)

- 4** - Choisissez un programme mieux adapté aux salissures.
- 5** - Nettoyez et remontez soigneusement les filtres.
- 6** - Assurez vous qu'aucune pièce ne gêne le passage de l'eau .
- 7** - Veillez à la bonne disposition de la vaisselle.
- 8** - Utilisez exclusivement un produit de lavage spécial lave-vaisselle ou diminuez la dose.
- 5 - 9** - Vérifiez la propreté des filtres, des bras, des joints et du pourtour de la porte.
- 9** - Vérifiez la libre rotation des bras de lavage, orifices obstrués, démontez et nettoyez. Veillez au bon positionnement du bras d'arrosage supérieur, dans son logement du panier, lorsque vous rentrez le panier supérieur.

- 7** - Veillez à la bonne disposition de la vaisselle
- 9** - Vérifiez la libre rotation des bras de lavage, orifices obstrués, démontez et nettoyez
- Vérifiez le bon positionnement des filtres.
- Veillez au bon positionnement du bras d'arrosage supérieur, dans son logement du panier, lorsque vous rentrez le panier supérieur.

- 8** - Augmentez légèrement la dose de produit de lavage
- 8** - Utilisez un nouveau paquet
- 4** - Choix d'un programme mieux adapté
- 4** - (température) - faites un prélavage (chaud avec lessive si nécessaire)

- 8** - Augmentez légèrement la dose de produit de lavage
- Utilisez un nouveau paquet

- 8** - Diminuez la dose de produit lavage

- 8** - Utilisez exclusivement un produit de lavage spécial LV

- 10** - Vérifiez la présence du produit de rinçage - augmentez légèrement la dose si nécessaire

- Vérifiez le réglage de la régénération - remplissez le réservoir à sel régénérant

- Vérifiez la fermeture du bouchon

- Lors du remplissage en sel, complétez le niveau avec de l'eau

- 8** - Diminuez la dose de produit de lavage

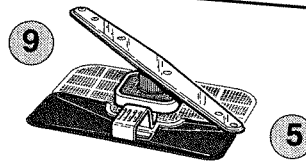
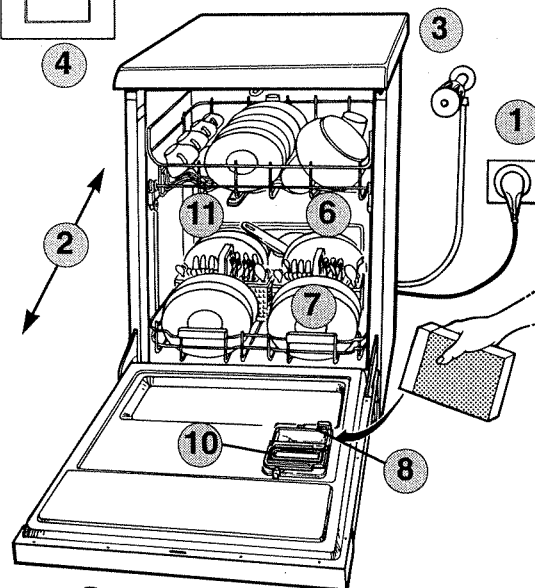
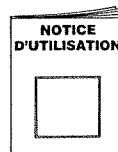
- 11** - Débarrassez l'argenterie des résidus alimentaires immédiatement après usage
- 11** - Séparez l'argenterie des autres métaux

- 11** - Utilisez des couteaux "spécial" lave-vaisselle

- Cette condensation est normale. Si elle est très importante, vérifiez la présence du produit de rinçage et augmentez légèrement la dose si nécessaire.

- Vous atténuez le phénomène en laissant la porte entrouverte quelques minutes avant de décharger la vaisselle.

- Décrochez la canne de vidange, étalez la sur le sol, l'extrémité sur une bassine ; la vidange doit redémarrer. Remettez la canne de vidange.





Service après-vente

Les éventuelles interventions sur votre appareil doivent être effectuées :

- Soit par votre vendeur,
- Soit par un autre professionnel qualifié dépositaire de la marque **VEDETTE**.

Lors de votre appel, mentionnez la référence complète de votre appareil (modèle, type, numéro de série). Ces renseignements figurent sur votre certificat de garantie et sur la plaque signalétique située sur le chant de la contre-porte.

PIÈCES D'ORIGINE : demandez à votre vendeur que, lors d'une intervention d'entretien, seules des **PIÈCES DÉTACHÉES CERTIFIÉES D'ORIGINE** soient utilisées.



Relations consommateurs

VEDETTE c'est aussi le minitel ...



... pour en savoir plus sur tous les produits de la marque :
informations, conseils, les points de vente, les spécialistes après-vente.

... pour communiquer :

nous sommes à l'écoute de toutes vos remarques, suggestions, propositions auxquelles nous vous répondrons personnellement.

Vous pouvez aussi nous écrire : SERVICE CONSOMMATEURS VEDETTE, B.P. 9526 - 95069 CERGY-PONTOISE CÉDEX

Ou nous téléphoner au 01 34 30 45 30

CERTIFICAT DE GARANTIE D'UN LAVE-VAISSELLE

VEDETTE

TEM

SAS au capital de 227 442 400 Francs
RCS NANTERRE B 393 306 857
Siège social : 7, rue Henri-Becquerel
92854 RUEIL-MALMAISON CEDEX

VEDETTE vous offre une garantie de 1 an , valable en France métropolitaine , sur les pièces d'origine constructeur de ses appareils électro-ménagers. Pour toute mise en œuvre de cette garantie, vous devez vous adresser à votre vendeur ou réparateur reconnu par VEDETTE.

Cette garantie nationale s'applique exclusivement :

- aux appareils neufs utilisés dans des conditions normales de fonctionnement conformes aux instructions de la notice d'emploi du constructeur, hors accident, défaut d'aspect, incidents de transports ou de manutention ou dommages naturels (foudre, dégâts des eaux, etc ...)

Cette garantie nationale ne s'applique pas :

- aux remplacements pouvant intervenir sur les éléments ou accessoires faisant partie de l'entretien habituel et courant (éléments de raccordement eau, électricité, etc ...)
- aux pièces d'esthétique ou aux pièces dont le vieillissement est considéré comme normal par le constructeur et qui n'entraînent pas une cause de non fonctionnement ou d'inaptitude à l'usage initial.
- en cas de modifications des caractéristiques de l'appareil effectuées par l'utilisateur ; au matériel utilisé à titre professionnel, commercial ou collectif ; lorsqu'une cause étrangère à l'appareil ou ses composants est à l'origine de la défectuosité.
- en dehors des contrats et des conditions spécifiques du vendeur, cette garantie "pièces certifiées constructeur" ne couvre pas les frais de main d'œuvre et de déplacement.

Si votre appareil était immobilisé en raison d'un retard de disponibilité de pièces imputable à VEDETTE, notre Garantie 1 an , gratuite, pièces détachées serait automatiquement reportée d'une durée équivalente à l'immobilisation.

Votre vendeur devra être en possession du justificatif du retard de disponibilité.

Les dispositions stipulées ci-dessus n'excluent pas le bénéfice de la garantie légale concernant les vices cachés, conformément aux dispositions de l'article 1641 et suivants du Code Civil. Cette garantie s'applique sur tout achat effectué en France métropolitaine.

Nom et adresse de l'acheteur

NOM

N° Rue

CP Ville

Date d'acquisition

CACHET DU VENDEUR

Document à conserver par l'acheteur

VOUS DEVEZ TROUVER UN LOT
ÉCHANTILLON DE LA GAMME SUN À
L'INTÉRIEUR DE VOTRE LAVE-VAISSELLE.

LAVE-VAISSELLE
Sun

RECOMMANDE
PAR DES GRANDES MARQUES

Sun et votre
lave-vaisselle
sont conçus
l'un pour l'autre.

Sun Lavage (poudre, doses ou liquide), Sun Rinçage, Sun Sel Régénérant, la gamme complète recommandée par des grandes marques.

En cas d'absence de l'échantillon ou pour toute information concernant SUN, merci de contacter le Service Consommateurs LEVER.

N°VERT 0 800 07 05 07

83 x 0896