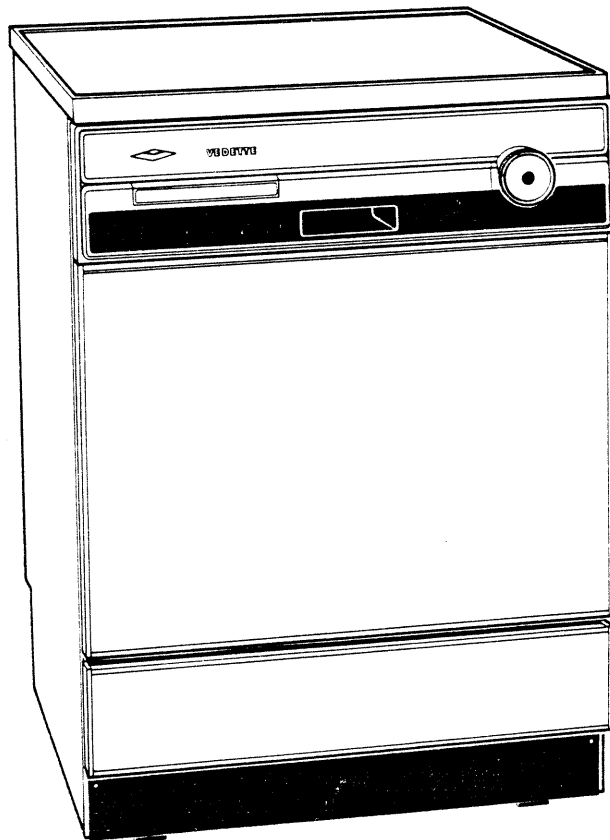




VELETTE

**MACHINE A LAVER
LA VAISSELLE
CONFORT 1112
CONFORT 1200 GS
SPÉCIAL 1220**



**Notice
d'utilisation
et d'entretien**

83x0238

S19



Madame, Monsieur,

Vous venez d'acquérir une nouvelle machine à laver la vaisselle

VEDETTE

Pour être à même de l'utiliser dans les meilleures conditions et pour en obtenir ce que vous êtes en droit d'en attendre, nous vous conseillons de lire très attentivement cette notice qui a été rédigée spécialement à votre intention, en tenant compte des suggestions et remarques exprimées par des utilisateurs ; les instructions et les conseils qu'elle contient vous aideront efficacement à découvrir les qualités de votre nouvelle machine.



Lorsque vous alertez le service entretien de votre Distributeur, donnez-lui la référence complète de votre machine (désignation commerciale, type et numéro de série) : ces renseignements figurent sur le certificat de garantie joint à cette notice et sur la plaquette signalétique.



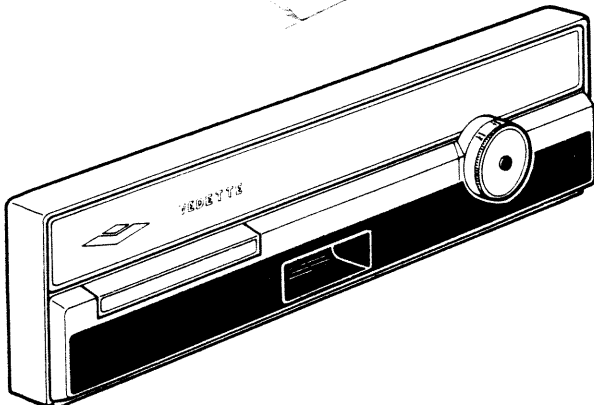
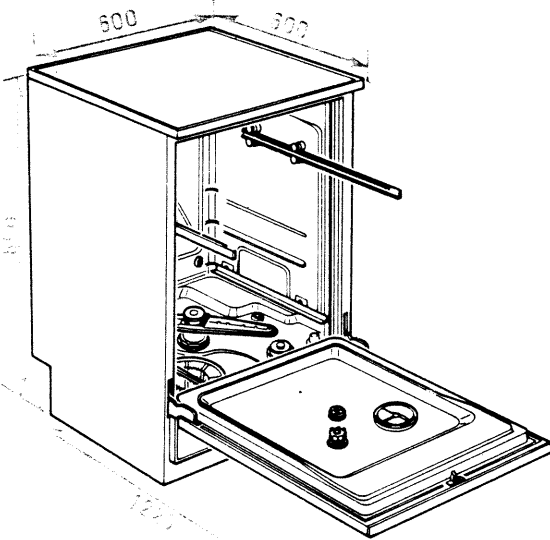
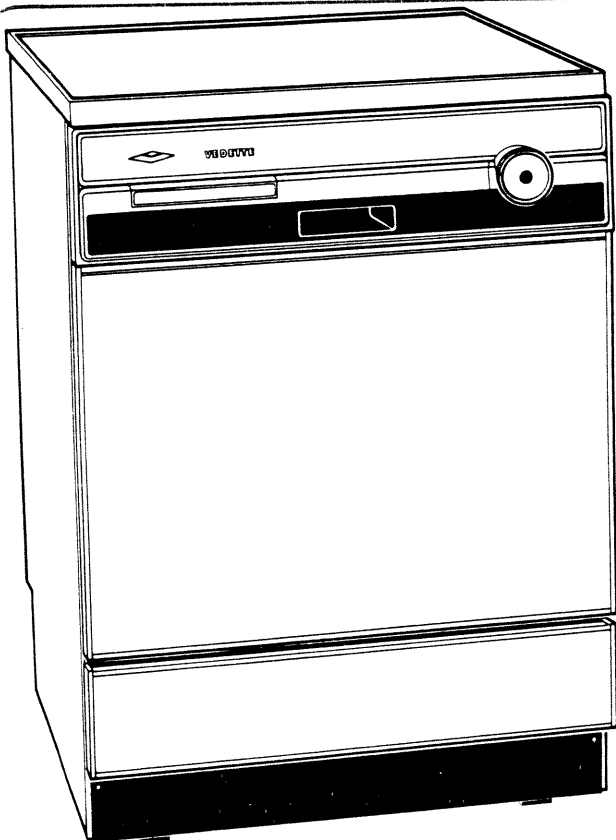
Les caractéristiques et descriptions de cette notice sont données à titre d'indication et non d'engagement, le constructeur, soucieux de l'amélioration des produits, se réservant le droit d'effectuer, sans préavis, tout changement sur ce matériel.

SOMMAIRE

Fiche technique	1
Installation	2
Fonctionnement	3
Utilisation	4-5
Entretien	6
Tableau d'utilisation	en annexe (volet détachable)

Toute reproduction de cette notice, même partielle est interdite et expose leurs auteurs à des poursuites judiciaires.

FICHE TECHNIQUE



PRESENTATION

Carrosserie en tôle d'acier galvanisée laquée blanc
Plan de travail en bois aggloméré
2 faces recouvertes de stratifié blanc
Chants recouverts d'un jonc profilé en plastique de 25 mm.
Cuve et contreporte en acier inoxydable (Confort 1200 GS)
Cuve et contreporte en acier inoxydable (Spécial 1220)
Cuve et contreporte revêtement rilsan (Confort 1112)
● 3 programmes de lavage
● 2 programmes spéciaux (1 chauffe-plats + 1 spécial casseroles)

DIMENSIONS (en mm.)

LARGEUR avec plan de travail 600 mm ; sans 596 à 598 mm.
HAUTEUR avec plan de travail 850 mm ; sans 825 mm.
PROFONDEUR porte fermée 600 mm ; ouverte 1220 mm.
EMBALLAGE base 720 x 670 mm ; hauteur 1000 mm.

POIDS

Machine emballée : 66 kg
Machine nue : 54 kg

PUISSANCE

Puissance installée, maximum 3000 Watts.
Tension d'alimentation 220 Volts 50 Hz monophasé, fusible ou disjoncteur 16 Ampères
Pompe de cyclage 600 Watts
Pompe de vidange 100 Watts débit environ 25 l/min.
Résistance chauffage 2400 Watts.

CONSOMMATIONS MAXIMALES

PROGRAMME 2	(le plus complet) cycle normal
EAU	74 litres
ELECTRICITE	2,4 kWh
TEMPS	90 minutes

CAPACITE DE LAVAGE

12 couverts normalisés comprenant chacun :

1 assiette plate	1 couteau
1 assiette creuse	1 fourchette
1 assiette à dessert	1 cuillère à thé
1 tasse à thé	1 cuillère à dessert
1 soucoupe	1 cuillère à soupe
1 verre	

Et la vaisselle de service comprenant :

1 plat ovale	2 cuillères de service
2 plats creux ronds	1 fourchette de service
1 bol	1 cuillère à service

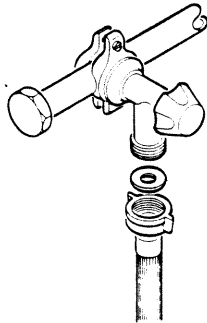
EQUIPEMENT

2 paniers en fil d'acier plastifié (le panier supérieur pouvant être réglé sur 2 positions, haute et basse).
2 corbeilles spéciales pour couverts en polypropylène
1 entonnoir pour mise en place du sel de régénération de l'eau.

INSTALLATION

Pour installer correctement votre machine à laver la vaisselle, vous devez disposer des éléments suivants :

- **UNE ARRIVEE D'EAU FROIDE** débitant 10 litres-minute minimum sous une pression minimale de 1 kg/cm² ou une pression maximale de 10 kg/cm².
 - Le tuyau de remplissage (de longueur 1,30 m environ) est à raccorder à la machine, et à un robinet d'arrivée d'eau, fileté sur diamètre 20 x 27 (3/4 BSP)

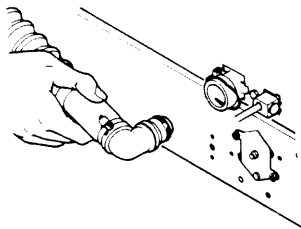
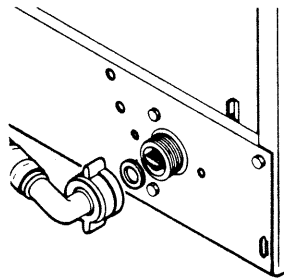


Si votre machine doit être déplacée journalièrement, utilisez un système de branchement rapide, vous trouverez cet accessoire chez votre concessionnaire.

- **UNE EVACUATION DES EAUX USEES**

Sur un évier, lavabo, baignoire ou raccordement ventilé par l'intermédiaire du tuyau de vidange monté sur la machine. Cette évacuation doit être située en hauteur entre 0,60 mètre minimum et 1,10 mètre maximum.

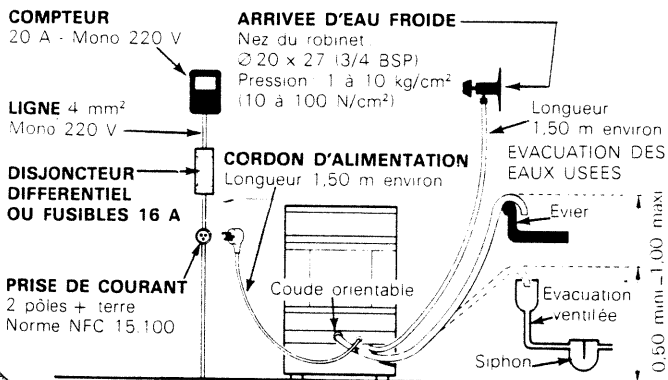
Le raccord coudé sur lequel est fixé le tuyau de vidange doit être emboîté à fond dans l'embout femelle située derrière la machine. Cet embout est équipé d'un anneau d'arrêt destiné à éviter un déboîtement accidentel du raccord coudé. Ce dernier une fois enclenché peut-être orienté dans tous les sens.



- **UNE ALIMENTATION ELECTRIQUE**

Le raccordement au réseau de la machine doit être assuré par une prise de courant comportant une borne de mise à la terre laquelle sera raccordée conformément à la norme NFC 15-100 de l'U.T.E. et aux prescriptions de l'E.D.F.

– *Notre responsabilité ne saurait être engagée pour tout incident et ses conséquences éventuelles qui pourraient survenir à l'usage d'un appareil non relié à la terre ou de prise de terre défectueuse*



ENCASTREMENT

Si votre machine à laver la vaisselle doit être encastrée sous :

- le plan de travail d'un meuble auto-portant
- la paillasse d'un évier métallique

il convient éventuellement

- de démonter le plan de travail
- de changer le diamètre des roulettes et l'épaisseur des patins avant. (consulter votre revendeur)

DEMONTAGE DU PLAN DE TRAVAIL

- Ouvrir la porte de la machine à laver la vaisselle
- Dévisser les quatre vis maintenant le top sur la machine (2 vis à l'avant + 2 vis à l'arrière)
- Dévisser les quatre vis maintenant les 2 équerres arrière et la traverse avant sur le top
- Déposer la cornière blanche restée fixée au plan de travail et la remettre en place en l'encastrant dans le U assurant la fermeture de la porte
- Revisser les 2 vis avant gauche et droite

CHANGEMENT DES ROULETTES (éventuellement)

Le changement de diamètre des roulettes entraîne la modification de la hauteur des patins afin de conserver la stabilité de la machine.

- Pour faciliter l'accès à la roulette gauche, dévisser avec une clé de 8 les 2 vis des électrovannes
- Coucher la machine sur le dos et dévisser les 2 vis situées de part et d'autre de la roulette
- Placer la main à l'intérieur de la plaque et coulisser l'axe de la roulette vers le centre de l'appareil
- Remplacer les roulettes
- Pour remonter les roulettes, mettre en place les 2 pattes de maintien de l'axe et engager l'axe dans le support soudé sur la plaque, puis dans la roulette et dans la patte de maintien.
- Bloquer l'axe avec la vis à tôle et fixer la plaque de maintien.
- Remettre en place les électrovannes.

CHANGEMENT DES PATINS

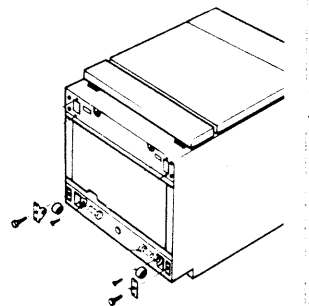
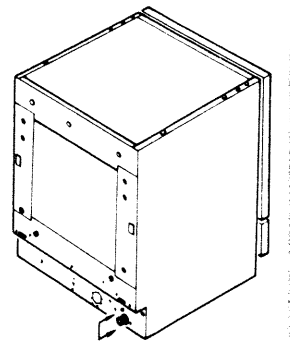
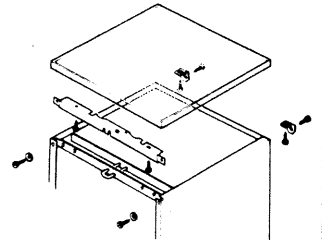
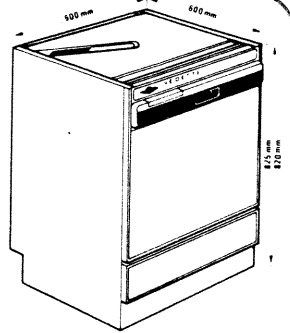
- Déposer les patins d'origine et les remplacer par les patins fournis par votre concessionnaire.

MISE EN PLACE DE LA MACHINE

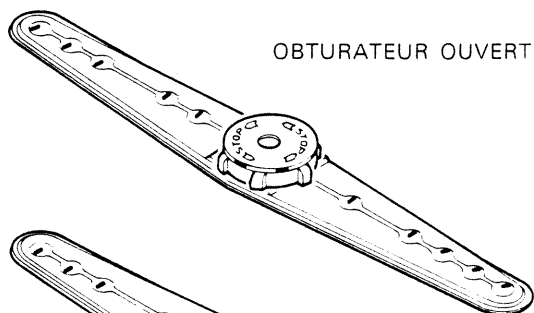
Votre machine à laver la vaisselle est normalement équipée de 2 patins à l'avant et de 2 roulettes à l'arrière; après mise en place elle doit être mise de niveau et calée très soigneusement.

HABILLAGES

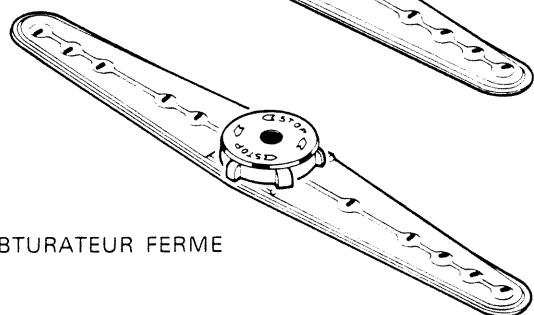
Vous avez la possibilité, si vous le désirez de pouvoir harmoniser la couleur de votre machine à laver la vaisselle avec celle de votre mobilier de cuisine. Demandez à votre concessionnaire le kit complet permettant la fixation de panneaux de stratifié sur la porte et le bandeau inférieur de votre machine.



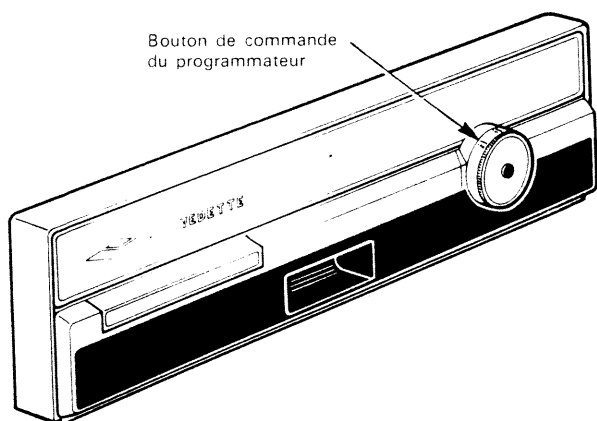
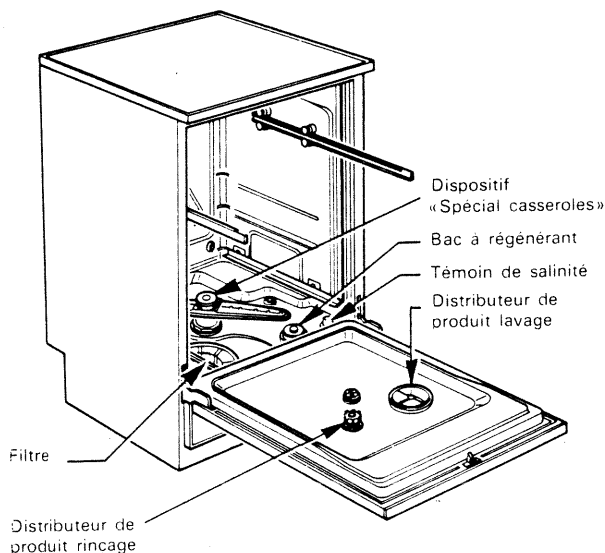
FONCTIONNEMENT



OBTURATEUR OUVERT



OBTURATEUR FERME



PROCEDE DE LAVAGE

Votre machine à laver la vaisselle exécute automatiquement toutes les opérations de trempage, lavage, rinçages froids et chauds, séchage.

- 2 moulinets rotatifs projettent l'eau sur la vaisselle
- Le moulinet supérieur est solidaire du panier supérieur, sa rotation étant assurée par la pression de l'eau jaillissant du moulinet inférieur.
- Le moulinet inférieur en acier inoxydable est solidaire de la cuve et est équipé d'un obturateur manuel.
- Dans la position fermée, cet obturateur coupe l'alimentation en eau du moulinet supérieur et augmente la pression d'eau du moulinet inférieur.
- L'ouverture de cet obturateur est effectuée en tournant le bouton cranté de 1/4 de tour dans le sens du mouvement des aiguilles d'une montre.
- La fermeture est effectuée en tournant le bouton cranté de 1/4 de tour dans le sens inverse du mouvement des aiguilles d'une montre.

DISTRIBUTION DES PRODUITS

- Produit de lavage : automatique au pré-lavage et au lavage
- Produit de rinçage : automatique au cours du rinçage chaud, dose réglable de 1 à 5 cm³ suivant la composition de l'eau, capacité totale 125 cm³.

COMMANDE DES OPERATIONS

Les différentes opérations sont commandées à partir du tableau de bord fixé à l'avant de la machine.

BOUTON PROGRAMMATEUR (à droite du tableau de commande)

Commande les différents programmes de lavage, permet la mise sous tension de la machine par traction sur le bouton et l'arrêt par poussée sur le bouton.

CHOIX DU PROGRAMME DE LAVAGE

Vous avez la possibilité de choisir parmi les programmes suivants :

- 1 Trempage, à la fin de ce programme le bouton reste sur le 2^e stop et la vaisselle reste humide
- 2 Lavage avec pré-lavage
- 3 Lavage (éco)
- 4 Chauffe plats
- 2 Spécial casseroles

- Le programme 1 (trempage) est à utiliser soit en opération d'attente si la quantité de vaisselle est insuffisante pour un lavage immédiat, soit en opération préalable à un programme de lavage pour des casseroles contenant des aliments attachés.

SELECTION DU PROGRAMME

Pour obtenir le programme désiré :

- Positionner en face de l'index du tableau de bord, le repère choisi sur le bouton de commande du programmeur :

1	2	3	4
trempage	très sale	sale (éco)	chauffe-plats

- tirer vers vous le bouton du programmeur pour mettre en MARCHE la machine. La vaisselle terminée, votre machine s'arrête automatiquement.

REMARQUE :

Lorsque le bouton du programmeur est tiré, la machine est sous tension (c'est la position « MARCHE »). Pour couper le contact il faut appuyer à fond sur ce bouton pour couper l'alimentation de la machine.

- Chaque fois que vous devez agir sur le bouton de commande du programmeur, assurez-vous que celui-ci est en position « ARRÊT », c'est-à-dire enfoncé.

UTILISATION

MISE EN SERVICE

La mise en service de la machine à laver la vaisselle consiste à la mise en place des produits assurant automatiquement pour une période plus ou moins longue :

- A) Le traitement de l'eau
 - Au moyen d'un adoucisseur à régénération automatique permettant de laver la vaisselle en eau douce quelle que soit la dureté de l'eau.
- B) Le rinçage au moyen d'un distributeur automatique dosant le produit en fonction de la qualité de l'eau utilisée.
- C) Pour chaque opération de lavage, mise en place du produit détergent choisi en fonction du degré de salissure de la vaisselle.

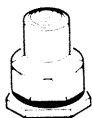
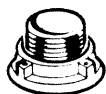
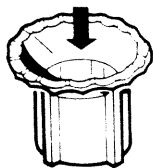
REPLISSAGE ET REGLAGE DU BAC A SEL REGENERANT

Cette opération est indispensable pour assurer la régénération automatique de l'adoucisseur éliminant les sels calcaires contenus dans les eaux distribuées.

- Le bac à sel régénérant d'une capacité de 2 kg de sel spécial (NE JAMAIS UTILISER UN SEL DE CUISINE ORDINAIRE) permet l'adoucissement de l'eau.
- **REGLAGE D'ORIGINE :** pour 45 lavages par charge de 2 kg de sel régénérant (consommation 45 gr environ par cycle).
- **REGLAGE POUR EAU DURE :** 10 lavages par charge de 2 kg de sel (consommation 200 gr par cycle)

REPLISSAGE - Pour remplir le bac à sel régénérant :

- Ouvrir la porte de la machine
- Retirer le panier du bas
- Dévisser le bouchon du bac à sel à l'aide de l'entonnoir en tournant celui-ci dans le sens inverse du mouvement des aiguilles d'une montre.
- Enlever le bouchon
- Adapter l'entonnoir de remplissage sur l'orifice du bac à sel
- Verser dans cet entonnoir 2 kg de sel régénérant pour machine à laver la vaisselle
- Remettre le bouchon et le revisser au moyen de l'entonnoir :
- **Par la suite, effectuer une nouvelle charge de régénérant à chaque fois que cela est nécessaire (voir paragraphe entretien).**



REMARQUE :

Le remplissage du bac à sel régénérant n'est pas indispensable si l'eau utilisée est une eau douce (inférieure à 10° hydrotimétriques). Pour une eau très dure (supérieure à 35° hydrotimétriques) il est nécessaire de demander l'intervention de votre installateur pour modifier le réglage de l'adoucissement de l'eau.

REPLISSAGE ET REGLAGE DU DISTRIBUTEUR DE PRODUIT DE RINÇAGE

- Ouvrir la porte et la maintenir horizontale
- Dévisser le bouchon du réservoir
- Verser dans l'orifice 10 cl. du produit de rinçage choisi et revisser le bouchon du réservoir (10 cl = les 3/4 d'un verre à moutarde normal)
- Le bouchon s'opacifie plus ou moins selon le niveau du liquide contenu dans le réservoir.
- **REGLAGE** du débit du produit de rinçage

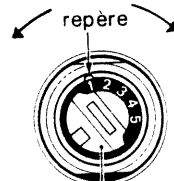
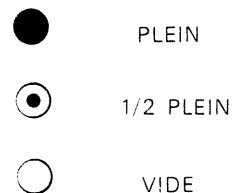
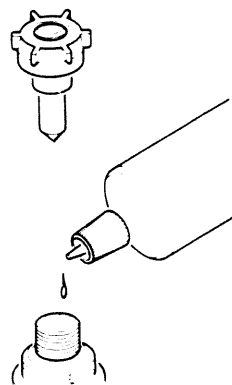
En fonction de la dureté de l'eau et de la qualité du produit de rinçage, il est nécessaire au vu des résultats de modifier la dose du produit de rinçage introduit automatiquement au dernier rinçage.

Réglage : Pour modifier le réglage du distributeur, dévisser le bouchon de remplissage et agir à l'aide d'un tournevis, sur le dispositif de réglage situé au fond du logement. Amener le chiffre témoin en regard de la fenêtre ou du repère vertical placé à l'intérieur du col de l'orifice de remplissage.

N.B. - Le distributeur est réglé d'origine sur la graduation 3 (dose moyenne).

Les graduations :

- 1 = dose mini (environ 1 cm³) ;
- 5 = dose maxi (environ 5 cm³).



Dispositif de réglage

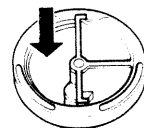
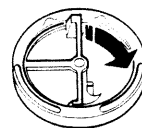
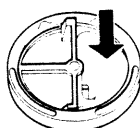
INTRODUCTION DU PRODUIT DE LAVAGE

La porte de la machine à laver la vaisselle étant ouverte et horizontale, le distributeur se présente sous forme d'un logement rond divisé en 2 compartiments dont l'un est obturé par un volet pivotant dans le sens de la flèche.

- 1^{er} COMPARTIMENT (ouvert) : remplissage pour le pré-lavage
- 2^e COMPARTIMENT (fermé) : à ouverture automatique pour l'opération du lavage.
- S'assurer que le volet de distribution démasque bien le compartiment droit, dans le cas contraire le faire pivoter dans le sens inverse de la flèche
- Verser dans ce compartiment une dose du produit de lavage (en poudre) que vous avez choisi.
- Refermer le compartiment droit en faisant pivoter le volet dans le sens de la flèche.
- Selon le programme choisi, verser ou non une autre dose de poudre dans le compartiment gauche du distributeur.

ATTENTION

Un excès de produit de lavage provoque des dépôts dans le fond des récipients creux (verres, bocaux, etc.)



UTILISATION

PREPARATION DE LA VAISSELLE

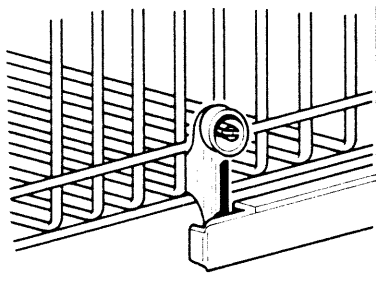
- A) Vider les tasses, les verres, les bols
- B) Débarrasser l'intérieur et l'extérieur des assiettes de tous les déchets alimentaires ou autres (croûtes de fromage, noyaux, pépins de fruits, os, allumettes, etc.)
- C) Les casseroles et les plats de service contenant des aliments attachés doivent faire l'objet d'un trempage préalable.

DISPOSITION DE LA VAISSELLE DANS LES PANIERS

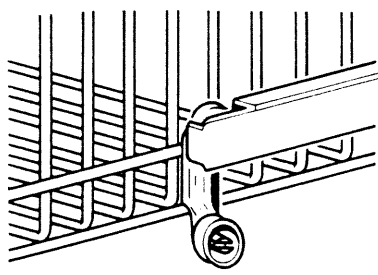
De la parfaite disposition de votre vaisselle dans les paniers dépendra le bon résultat du lavage (voir tableau d'utilisation)

- Ouvrir la porte de chargement
- TIRER LE PANIER INFÉRIEUR**
- Placer dans ce panier les assiettes et les plats de service en orientant l'intérieur de ceux-ci vers le milieu du panier
- Mettre en vrac les couverts dans les corbeilles, manche vers le bas, cuillères non emboîtées.
- **SEPARER L'ARGENTERIE DES AUTRES METAUX**
- S'assurer qu'aucun objet ne dépasse le fond du panier
- Repousser le panier inférieur
- TIRER LE PANIER SUPÉRIEUR**
- Le placer en position haute pour y mettre les verres, les tasses, saladiers, coupes à fruits ou en position basse pour y mettre des assiettes de grand diamètre
- Prendre soin d'orienter l'intérieur des pièces à laver vers le bas de la machine
- S'assurer qu'aucune pièce n'en cache une autre (l'eau doit pouvoir circuler librement sur toutes les parties de la vaisselle)
- Repousser le panier supérieur

position haute



position basse



MISE EN MARCHÉ

- Fermer la porte de chargement
- Placer la crosse de vidange sur l'évier ou sur l'évacuation spécialement adaptée par votre installateur
- S'assurer que le tuyau d'alimentation en eau est bien raccordé
- Ouvrir le robinet d'arrivée d'eau
- Brancher la prise de courant
- Sélectionner le programme de lavage choisi en fonction du degré de salissure de votre vaisselle
- Tirer le bouton programmeur.

CYCLES SPECIAUX

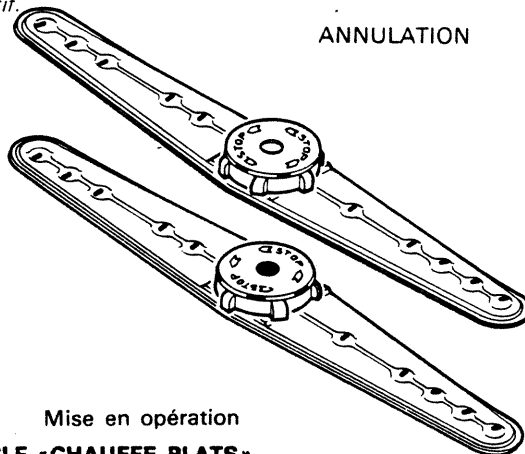
CYCLE SPECIAL CASSEROLES

Le cycle est obtenu à l'aide d'un dispositif spécial prévu sur le bras inférieur par augmentation de la pression de l'eau.

- Tirer le panier inférieur
- Tourner d'environ 1/4 de tour, dans le sens inverse du mouvement des aiguilles d'une montre, le bouton cranté situé au centre du bras
- Sortir le panier supérieur si les ustensiles sont trop encombrants
- Charger et repousser le panier inférieur
- Fermer la porte et afficher le programme 2

NOTA: Ne pas oublier dès la fin du programme d'annuler l'action du dispositif, les anomalies constatées lors des lavages provenant souvent d'une annulation incomplète du dispositif.

ANNULATION



Mise en opération

CYCLE «CHAUFFE PLATS»

Votre machine à laver la vaisselle peut-être utilisée comme chauffe-plats ou chauffe assiettes.

- Avancer le repère 4 du bouton de commande du programmeur en face de l'index du tableau de bord
- **TIRER** le bouton programmeur
- Durée du cycle 35 minutes (environ)

APRES LA VAISSELLE

Le cycle du programme choisi étant terminé, le bouton de commande du programmeur sera:

- Soit en position «stop trempage» (repère «O» précédant le chiffre 2 en face de l'index du tableau de bord);
- Soit en position «fin de lavage» (repère «1» légèrement en de-çà de l'index du tableau de bord).

Si vous ne procédez pas immédiatement à un nouveau programme de lavage;

- Poussez à fond le bouton de commande du programmeur afin de ne pas laisser la machine sous tension;
- **FERMEZ** le ROBINET d'ARRIVEE d'eau par mesure de sécurité.

Pour obtenir un meilleur séchage, il est préférable d'entre-bâiller la porte un quart d'heure après la fin du cycle.

Dix minutes après cette opération, votre vaisselle étant propre et sèche, vider les paniers de leur contenu. Cependant, vous pouvez sans aucun inconvénient laisser votre vaisselle propre dans votre machine jusqu'au repas suivant.

ÉCONOMIES D'ÉNERGIE

Votre machine à laver la vaisselle a été étudiée et construite avec soin ; utilisée rationnellement elle vous permettra de réaliser d'appréciables économies d'énergie.

- **N'effectuez pas de vaisselles avec des paniers à moitié vides.**
- **Après chaque chargement partiel, effectuez un programme de trempage afin que les impuretés ne "collent" pas à la vaisselle.**
- **Ne surestimez pas le degré de salissure de votre vaisselle ; utilisez de préférence le programme C (lavage éco).**

TABLEAU D'UTILISATION

OPERATIONS A REALISER			a	b	c	d	e	f	g	h	DEROULEMENT DU PROGRAMME AFFICHE								
PROGRAMMES	NATURE DU PROGRAMME	ETAT DE LA VAISSELLE	OUVRIR LA PORTE DE CHARGEMENT	CHARGEMENT DES PANIERS	Distributeur produit de lavage compart. D	compart. G	Distrib. produit de rinçage	DISPOSITIF « Spécial casseroles »	Programmateur (voir nota)	tirer à soi	TREMPAGE eau froide	PRELAVAGE eau froide	LAVAGE eau chaude	RINÇAGE eau froide	RINÇAGE eau chaude	SECHAGE			
★ 1	TREMPAGE	En quantité insuffisante pour être lavée immédiatement		Placer dans le panier supérieur les verres les tasses les saladiers les rapiers					annulé	1 du bouton	le bouton du programmateur	★							
2	LAVAGE AVEC PRELAVAGE	Très sale ou sale				1 dose	1 dose		annulé			★	★	★	★	★			
3	LAVAGE (éco)	Peu sale		Placer dans le panier inférieur les couverts les assiettes les plats de service	1 dose				annulé			3 du bouton				★	★	★	★
4	CHAUFFE-PLATS	Propre							annulé			4 du bouton							★
2	SPECIAL CASSEROLES	Très sale ou sale	Charger uniquement le panier inférieur	1 dose	1 dose			mise en opération	2 du bouton				★	★	★	★	★	★	

★ La vaisselle reste humide à la fin de ce programme.

● 1 dose = le contenu d'une cuillère à soupe non arasée.

NOTA: LE BOUTON DE COMMANDE DU PROGRAMMATEUR DOIT TOUJOURS ETRE MANCEUVRE DANS LE SENS DU MOUVEMENT DES AIGUILLES D'UNE MONTRE.

S 13

RECOMMANDATIONS

Votre machine à laver la vaisselle vous donnera entière satisfaction si vous suivez les instructions contenues dans cette notice. Nous vous rappelons que certaines pièces de vaisselle ne peuvent pas être lavées en une eau très chaude. Par exemple: couverts à manche en corne, en

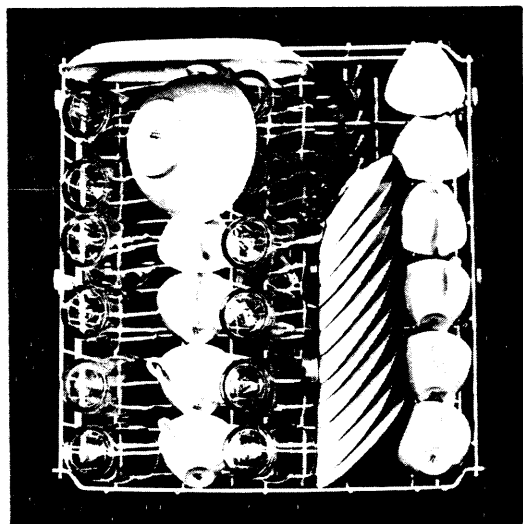
argent ou en bois, porcelaine décorée de motifs fragiles, objet en bois ou en plastique, etc... Les renseignements indiqués sur le tableau ci-dessous vous permettront de remédier aux imperfections que vous pourriez constater en examinant votre vaisselle à sa sortie de la machine.

ANOMALIES CONSTATEES		CAUSES	REMEDES
VAISSELLE MAL LAVEE	Traces grasseuses	Trop peu de détergent	Augmenter légèrement la dose de poudre détergente
		Lessive trop vieille	Entamer un autre paquet
		Paniers trop chargés	S'assurer qu'aucune pièce ne gêne le passage de l'eau
	Dépôt de détergent dans les récipients creux	Excès de détergent, l'eau de lavage est saturée	Diminuer la dose de poudre détergente
	Dépôt d'épinards, de marc de café, de thé, etc.	Le filtre est mal lavé	Le laver soigneusement
	Taches de thé, de café ou autres	Trop peu de détergent	Augmenter légèrement la dose de poudre détergente
	Mauvais lavage en général	Paniers trop chargés, l'eau circule mal	S'assurer qu'aucune pièce ne gêne le passage de l'eau
Lessive moussante		Utiliser exclusivement une poudre détergente spéciale pour machine à laver la vaisselle	
L'action du dispositif « spécial casseroles » n'est pas annulée		Voir paragraphe « cycle spécial casseroles ».	
VAISSELLE TERNE	Traces de calcaire	Détergent non approprié	Utiliser exclusivement une poudre détergente spéciale pour machine à laver la vaisselle
		Le distributeur de produit de rinçage est vide ou la dose injectée est insuffisante	Remplir le distributeur ou augmenter la dose injectée (voir réglage du distributeur)
	Coulures grisâtres sur la vaisselle	Adoucisseur non régénéré	Remplir le bac à régénérant, ne jamais fermer le robinet d'arrivée d'eau pendant le séchage, la régénération ayant lieu pendant cette période.
		Trop de détergent	Diminuer la dose de poudre détergente
		La vaisselle est restée en contact avec des aliments contenant des albuminoïdes (œufs, lait, fromage...)	Débarrasser l'argenterie des résidus alimentaires immédiatement après usage
Argent noirci ou piqué	Electrolyse due au contact d'autres métaux	Séparer l'argenterie des autres métaux	

CHARGEMENT DES PANIERS

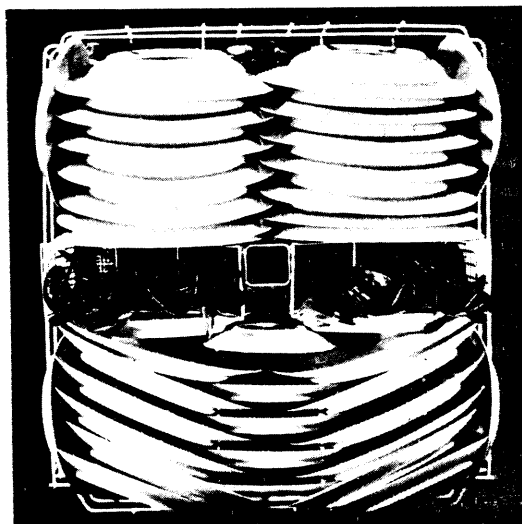
PANIER SUPERIEUR - Chargement type

fig. 1



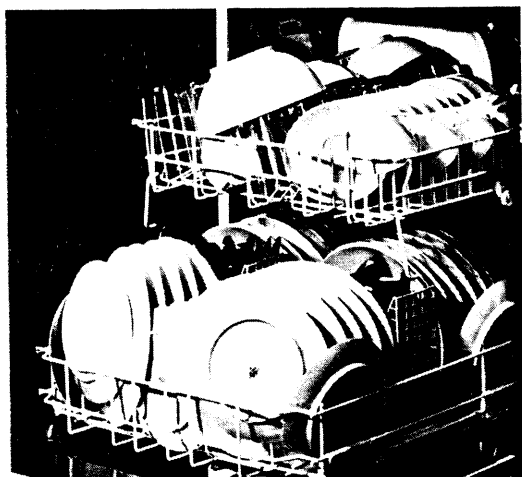
PANIER INFERIEUR - Chargement type

fig. 2



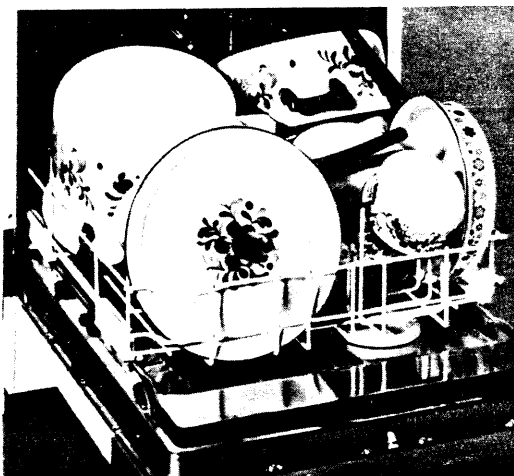
AUTRE EXEMPLE DE CHARGEMENT

fig. 3



CHARGEMENT pour cycle « Spécial Casseroles »

fig. 4



Après les avoir testés, nos laboratoires vous recommandent d'utiliser la GAMME SUN, pour obtenir les meilleurs résultats et un lave-vaisselle bien entretenu.

- SUN LAVAGE, nettoie et dégraisse à fond toute votre vaisselle, en respectant les décors et la verrerie ;
- SUN RINÇAGE, donne une vaisselle étincelante et sans traces ;
- SUN SEL RÉGÉNÉRANT, assure l'efficacité maximum de l'adoucisseur d'eau de votre lave-vaisselle.

SERVICE INFORMATION LAVAGE - S.I.L. Tél. 723.55.16 PARIS

Sur simple appel téléphonique à ce numéro, une conseillère avisée vous prodiguera GRATUITEMENT ses conseils pour l'usage et l'entretien de votre machine à laver la vaisselle.

PIÈCES D'ORIGINE

Les mêmes hommes qui ont fait les pièces de votre machine fabriquent les pièces détachées certifiées d'origine, ils y apportent les mêmes soins et leur font subir les mêmes contrôles. Ces pièces détachées sont garanties par le Constructeur.

Demandez à votre Distributeur que lors d'une intervention d'entretien, seules des **Pièces détachées certifiées d'origine** soient utilisées.

NETTOYAGE

Votre machine à laver la vaisselle vous donnera entière satisfaction si elle est entretenue régulièrement.

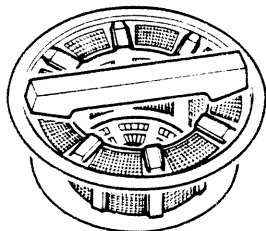
- Le filtre doit être nettoyé après chaque vaisselle
- Le bord avant de la cuve doit être nettoyé chaque semaine à l'aide d'une éponge imbibée d'eau savonneuse
- La cuve se nettoie automatiquement au cours des lavages, il est toutefois recommandé de la nettoyer une fois par mois à l'aide d'une éponge imbibée d'eau savonneuse
- La carrosserie peut-être traitée avec un chiffon.

NB — Ne jamais utiliser d'abrasif pour l'entretien de votre machine

NETTOYAGE DU FILTRE

Après chaque vaisselle, débarrasser le filtre de ses impuretés en le soumettant au jet d'un robinet.

NOTA : Pour enlever le filtre de son logement, il faut le déverrouiller en le faisant pivoter vers la gauche à l'aide de la poignée; ne pas oublier de le verrouiller à nouveau après nettoyage.



ENTRETIEN

BAC A RÉGÉNÉRANT

N'oubliez pas de recharger le bac à régénérant chaque fois que le témoin de salinité devient rouge ; si votre machine n'est pas équipée de ce témoin, charger le bac régénérant selon les fréquences indiquées ci-après.

REMARQUE

Il est préférable d'effectuer le chargement du bac juste avant un programme de lavage afin de débarrasser la cuve des particules de sel qui auraient pu s'y déposer lors du remplissage. D'origine, votre machine est réglée pour une eau de dureté moyenne (10 à 35° hydrotimétriques); chaque charge introduite dans le bac permet la régénération de l'adoucisseur pendant 40 à 45 lavages. Si l'eau a une dureté supérieure à 35° hydrotimétriques, il est absolument nécessaire de faire appel à votre installateur pour qu'il modifie le réglage en branchant le circuit « SUPER REGENERATION »; dans ce cas, chaque charge permet la régénération de l'adoucisseur pendant 10 à 15 lavages.

NOTA : Pour brancher le circuit « SUPER REGENERATION » il suffit, après avoir démonté la contre-porte, de relier les bornes 12 et 21 du programmeur à l'aide du shunt gris branché d'origine sur la borne 12.

● DISTRIBUTEUR DU PRODUIT DE RINÇAGE

N'oubliez pas de remplir régulièrement ce distributeur. Selon le produit que vous avez choisi et la dureté de l'eau utilisée dans la machine, vous pouvez être amené à modifier la dose du produit qui est introduit automatiquement dans la cuve au dernier rinçage. (voir page 4)

CONSEILS D'UTILISATION

Votre machine à laver la vaisselle a été étudiée et construite avec soin; utilisée rationnellement, elle vous permettra de réaliser d'appréciables économies d'énergie.

- Après chaque chargement partiel, effectuer un programme de trempage afin que les impuretés ne « collent » pas à la vaisselle
- Ne surestimez pas le degré de salissure de votre vaisselle. Ces quelques conseils vous permettront d'obtenir d'excellents résultats de lavage tout en réduisant vos consommations d'eau et d'électricité.

CONTROLES

Avant chaque mise en marche de la machine à laver la vaisselle

VERIFICATIONS :

- Porte ouverte et horizontale, vérification du niveau du produit de rinçage par la couleur du voyant du bouchon de remplissage
voyant noir = PLEIN
voyant blanc = VIDE
- Panier inférieur sorti, vérification de la concentration en sel régénérant au moyen du voyant situé à droite de l'orifice de remplissage.

SECURITES

Plusieurs dispositifs de sécurité sont prévus pour éviter les conséquences de toutes fausses manœuvres :

- **STABILITE.** La machine à laver la vaisselle est conçue pour répondre aux normes de non-basculement (23 kg au centre de la porte ouverte).
- **PORTE.** L'ouverture de la porte provoque l'arrêt de la machine par l'action de la serrure sur un interrupteur électrique.
- **NIVEAU D'EAU.** Le thermoplongeur assurant le réchauffage de l'eau et la pompe de cyclage sont commandés par un pressostat dès que le niveau d'eau est atteint dans la cuve (environ 12 litres). Toute remontée d'eau au pressostat en cas de retournement de la machine est évitée par une chambre de compression à chicane et un boîtier capteur de gouttes intercalé entre le pressostat et la chambre de compression.
- **COUPURE D'ARRIVEE D'EAU.** Dans le cas d'une brusque coupure d'alimentation en eau, le phénomène d'aspiration du bain de lavage dans la tuyauterie d'alimentation en eau potable est évité par la mise à l'air libre du circuit d'alimentation au niveau du trop-plein de la cuve.
- **CHAUFFAGE.** La température du bain de lavage est contrôlée par un thermostat pré-réglé.
- **SURPRESSION.** La pression maximum d'eau utilisée pour le fonctionnement de la machine à laver la vaisselle étant de 3 à 4 kg/cm² une pression éventuelle dans le circuit d'eau provoque l'expulsion de la valve de sécurité montée sur le bouchon du bac de sel régénérant. Si vous constatez que cette valve est sortie de son logement, alertez votre installateur afin qu'il puisse éliminer les causes de cette surpression.

VALVE DE SECURITE

