

SUN a été testé dans nos laboratoires,  
il est spécialement conçu pour obtenir  
d'excellents résultats et un lave-vaisselle  
bien entretenu.

Nous vous recommandons d'utiliser les produits  
des gammes SUN.

SUN lavage, SUN rinçage, SUN régénérant.



Pour toute information complémentaire,  
téléphonez au

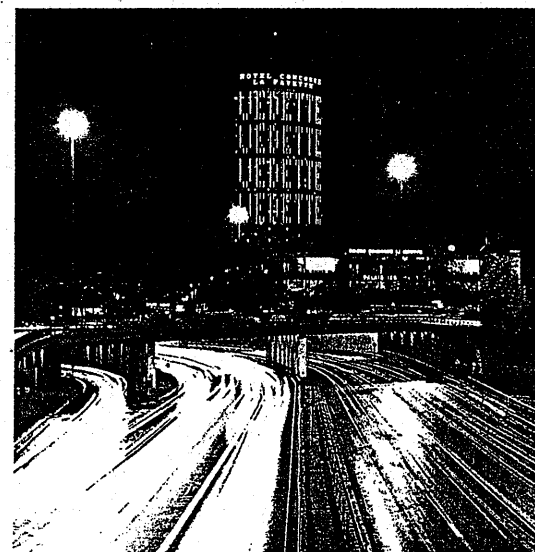
**N° VERT 16 (1) 05 07 05 07**

APPEL GRATUIT

ACCÈS COMMUNICATION

Les descriptions et caractéristiques figurant sur ce document sont données à titre d'information et non d'engagement. En effet, soucieux de la qualité de nos produits, nous nous réservons le droit d'effectuer, sans préavis, toute modification ou amélioration. Tous droits de reproduction, d'adaptation et d'exécution réservés pour tous pays.

# LAVAGE



GUIDE PRATIQUE

# VEDETTE

## CAPACITÉ DE LAVAGE : 12 couverts

140 pièces, soit :

12 couverts normalisés, comprenant chacun :

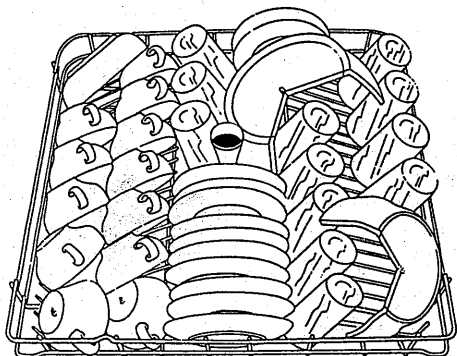
1 assiette plate	1 couteau
1 assiette creuse	1 fourchette
1 assiette à dessert	1 cuillère à thé
1 tasse à thé	1 cuillère à dessert
1 soucoupe	1 cuillère à soupe
1 verre	

et la vaisselle de service, comprenant :

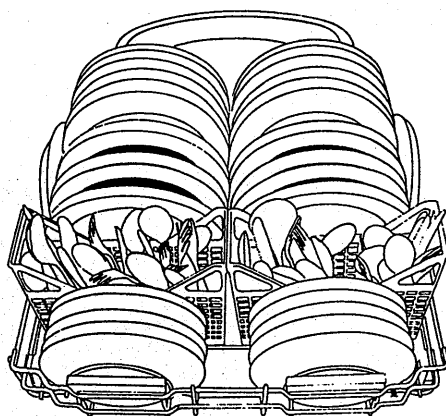
1 plat ovale	2 cuillères à service
2 plats creux ronds	1 fourchette de service
1 bol	1 cuillère à sauce

### Panier supérieur normalisé

(en position haute)



### Panier inférieur normalisé



selon normes NFC 73175 DIN 44990

### Service Après Vente :

Les éventuelles interventions sur votre lave-vaisselle doivent être effectuées :

- soit par votre revendeur
- soit par un autre professionnel qualifié dépositaire de la marque.

Lors de votre appel, mentionnez la référence complète de votre appareil (type, capacité, numéro de série). Ces renseignements figurent sur le certificat de garantie et sur la plaquette signalétique fixée à l'arrière de l'appareil sur la traverse inférieure.

### Pièce d'origine :

lors d'une intervention d'entretien, demandez à votre distributeur que seules des pièces détachées certifiées d'origine soient utilisées.



# ENTRETIEN

## Nettoyage de l'appareil

### ● Une fois par semaine au minimum

- Enlevez l'ensemble microfiltre en le tirant vers le haut. La remise en place se fait en le poussant vers le bas jusqu'à ce qu'il s'enclenche.

- Dévissez le couvercle, brossez l'intérieur du tamis avec une brosse douce, passez-le sous le robinet d'eau chaude.

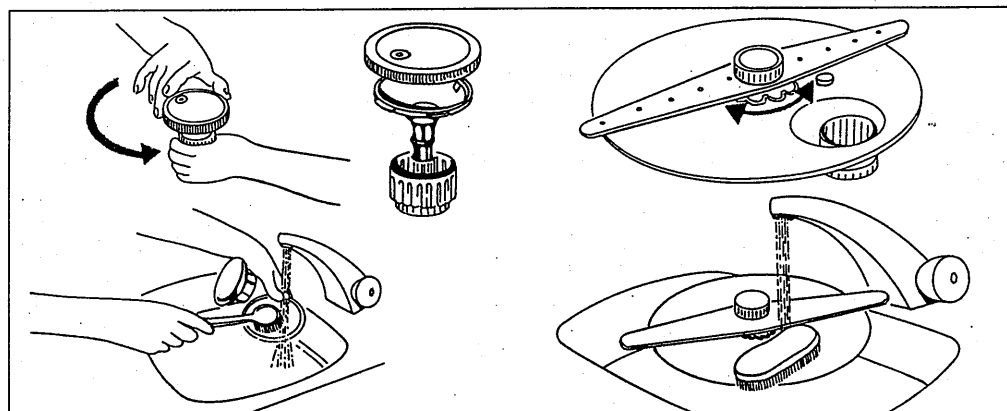
Revissez le couvercle à fond. Si nécessaire, déclipsez le petit filtre en tirant, nettoyez-le et remontez-le, poussez jusqu'à son enclenchement.

### ● Mensuellement (ou si nécessaire à chaque remplissage du réservoir à sel régénérant)

- Retirez le grand filtre en desserrant la poignée de verrouillage (vous devez toujours enlever l'ensemble microfiltre avant le grand filtre).

- Brossez le dessus et le dessous du filtre, rincez-le bien. Nettoyez, si besoin, le fond de la cuve sous le grand filtre.

La remise en place se fait à l'aide de cette poignée. Positionnez le filtre à l'arrière et verrouillez.



### ● Périodiquement

Procédez au nettoyage :

● des bras d'aspersion, du bras de plafond, démontez-les (dévissez) rincez-les et veillez à ne pas laisser de résidus alimentaires à l'intérieur (lors du remontage, vérifiez bien le serrage),

● pourtour de la porte, du joint de porte, avec une éponge humide pour éliminer tout dépôt.

Pour le nettoyage de la carrosserie, utilisez uniquement de l'eau et du savon. Évitez les poudres abrasives, éponges métalliques, et les produits à base d'alcool, de diluant, utilisez de préférence un chiffon ou une éponge.

### ● Tous les ans

Effectuez un lavage sans vaisselle à l'aide d'un produit spécial vendu dans le commerce pour nettoyer la cuve.

## ARRÊT PROLONGÉ

Nettoyez complètement la machine, puis débranchez l'alimentation électrique et fermez le robinet d'arrivée d'eau.

# QUELQUES CONSEILS

*Pour vous aider à obtenir les meilleurs résultats de votre lave-vaisselle, nous avons répertorié pour vous, successivement:*

- les quelques anomalies que vous pourriez constater à l'usage de votre appareil*
- leurs causes*
- et leurs remèdes*

*Avec ces quelques conseils très simples votre nouvel appareil vous apportera pendant longtemps toute la satisfaction que vous en attendez*

## Anomalies constatées

Le lave-vaisselle ne démarre pas

Mauvais lavage en général (ou redépositions)

Traces grassieuses

Taches de thé, de café, betterave ou autres

Dépôt d'épinards, de marc de café, de thé, etc.

Dépôt de produit de lavage dans les récipients creux

Manque de brillance

Nombreuses gouttelettes sur la vaisselle

Mauvais séchage

Traces de calcaire

Couleurs grisâtres sur la vaisselle

Argenterie noircie ou piquée

Traces de rouille sur les lames de couteaux

# SOMMAIRE

*Vous venez d'acquérir un nouvel appareil. Les indications contenues dans ce guide vous permettront d'obtenir les meilleurs résultats de votre lave-vaisselle. Nous vous invitons à suivre les conseils d'installation et d'utilisation donnés dans les pages qui suivent :*

## Pages

### L'INSTALLATION

4

Tout ce qui concerne les branchements indispensables et la mise en place du lave-vaisselle dans votre cuisine

### LE PRINCIPE DE FONCTIONNEMENT DE VOTRE LAVE-VAISSELLE

8

Ce qu'il faut savoir pour bien utiliser votre appareil.

### CHARGEMENT DE LA VAISSELLE

10

Comment bien remplir vos paniers pour obtenir un rangement et un lavage optimum.

### QUELQUES CONSEILS

14

Tous les renseignements pour remédier aux petites imperfections que vous pourriez constater en examinant votre vaisselle et qui peuvent être évitées simplement.

### L'ENTRETIEN

16

Votre lave-vaisselle ne réclame qu'un entretien simplifié mais nécessaire pour obtenir une qualité de lavage optimale.

### LA MISE EN MARCHE, LA PROGRAMMATION

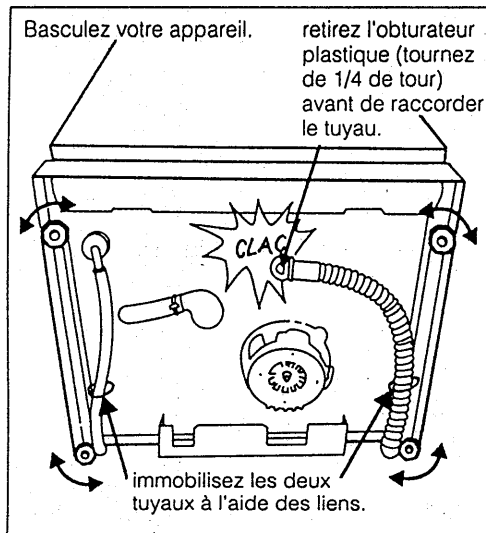
Consultez également la notice d'utilisation accompagnant votre lave-vaisselle car elle contient toutes les informations spécifiques à son fonctionnement : remplissage des boîtes à produits, réglages indispensables, choix du programme.

Lisez-la attentivement !

# INSTALLATION

## 1 Montage des tuyauteries

Uniquement si les tuyaux ne sont pas raccordés d'origine, mais placés dans les paniers à l'intérieur de l'appareil. Dans ce cas raccordez-les à l'appareil selon le schéma ci-dessous.



## 2 Mise à niveau - Réglage des patins

Calez soigneusement l'appareil à l'horizontale au moyen de ses quatre pieds réglables à l'avant ou à l'arrière (voir dessin ci-dessus).

Important : Un mauvais réglage des patins peut décentrer la porte.

## 3 Alimentation en eau

N'oubliez pas de placer, côté robinet, le joint prévu à cet effet.

Vérifiez la teneur en calcaire de l'eau : toutes les informations nécessaires vous sont données dans la notice d'utilisation, consultez-la !

Votre lave-vaisselle peut-être alimenté en eau froide ou en eau chaude. Dans ce cas la température de l'eau, à l'entrée, ne doit pas être supérieure à 65° C, vous devez utiliser un tuyau d'alimentation spécial eau chaude, marquage 90° C, (si ce

\*Nous ne pouvons être tenus responsables pour tout incident causé par une mauvaise mise à la terre de l'appareil.

tuyau n'est pas livré avec votre appareil, consultez votre revendeur). L'alimentation en eau chaude doit être pourvue d'un système d'accumulation suffisant pour conserver un confort d'utilisation du réseau d'eau chaude.

Important :

Si vous utilisez un robinet auto-perceur, vérifiez que l'ouverture pratiquée a au minimum un diamètre de 6 mm et que le débit d'eau est suffisant.

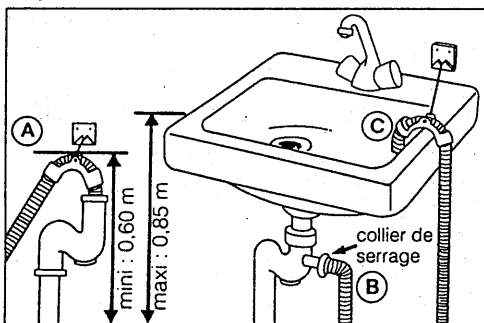
L'utilisation d'un chauffe-eau "type évier" est déconseillé pour l'alimentation de votre lave-vaisselle.

## 4 Évacuation des eaux usées

Raccordez le tuyau de vidange :

Soit sur (A) siphon ventilé, soit sur (B) le siphon de l'évier, soit directement sur (C) l'évier.

Veillez à bien maintenir le tuyau de vidange au moyen d'un lien afin d'éviter toute inondation.



## 5 Alimentation électrique

Compteur : 20 A monophasé - 220 V - 50 Hz

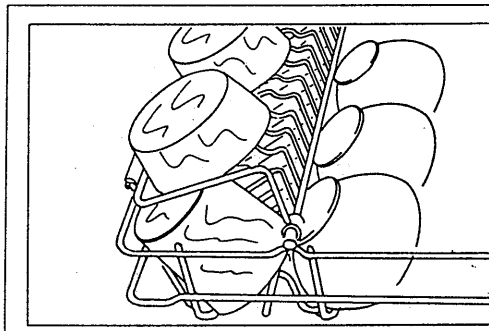
Fusible : 16 A - 220 V.

Prise de courant avec mise à la terre\*.

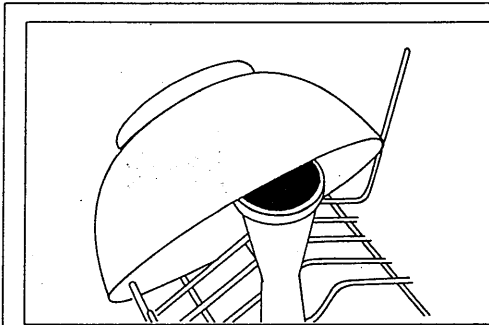
L'installation doit être conforme aux normes en vigueur et aux prescriptions de l'E.D.F. (norme NFC 15100)

## Raccordement de l'aquacontrôle

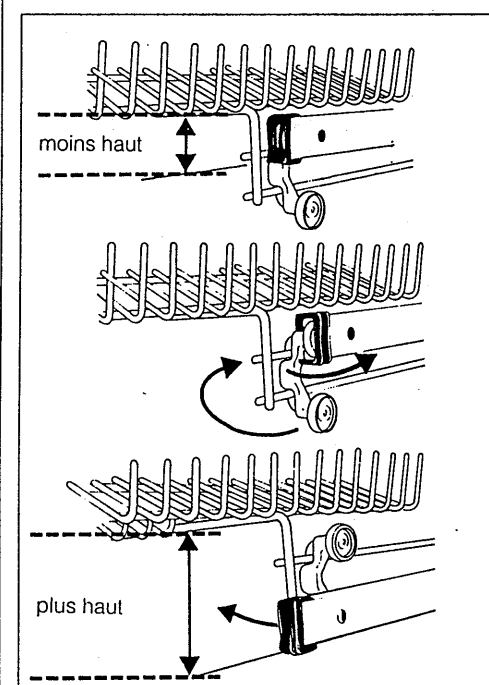
Si votre appareil est doté de l'aquacontrôle, veuillez consulter la notice d'utilisation pour la mise en place et l'utilisation de ce dispositif.



- Vous pouvez ranger également tasses, louches...etc sur la clayette (selon modèle)



- Veillez à ce qu'aucun récipient n'empêche la libre circulation de l'eau (un saladier qui obstrue l'arrivée d'eau du bras d'aspersion) ou l'action des jets sur chaque pièce de vaisselle.

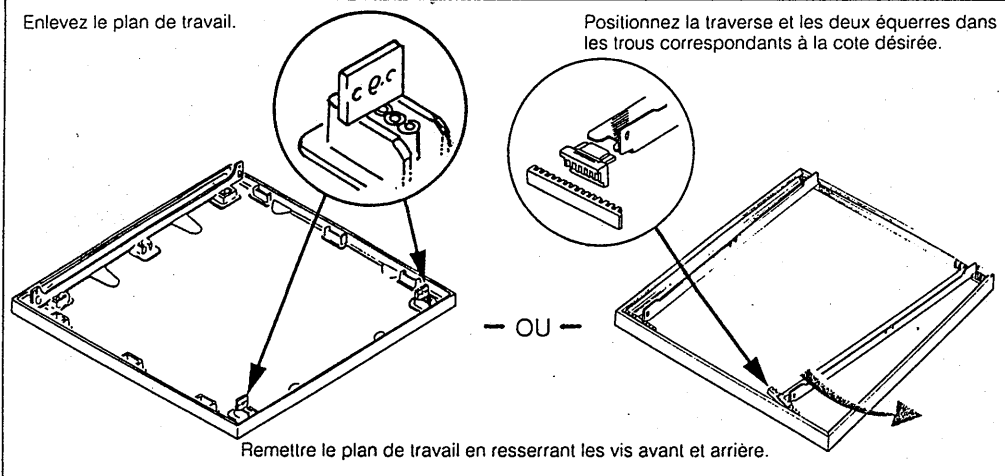
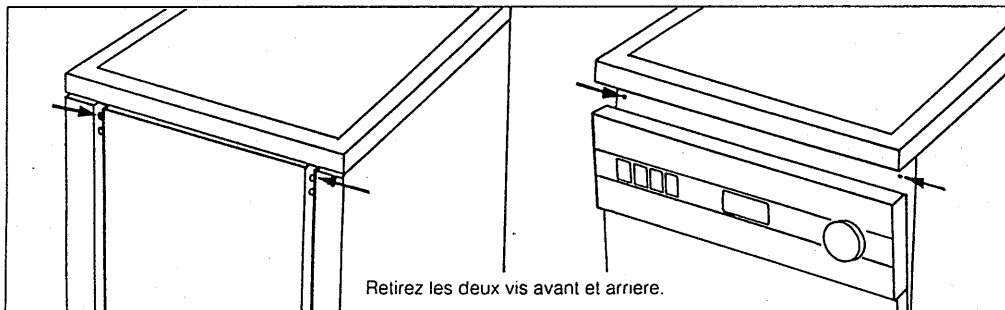
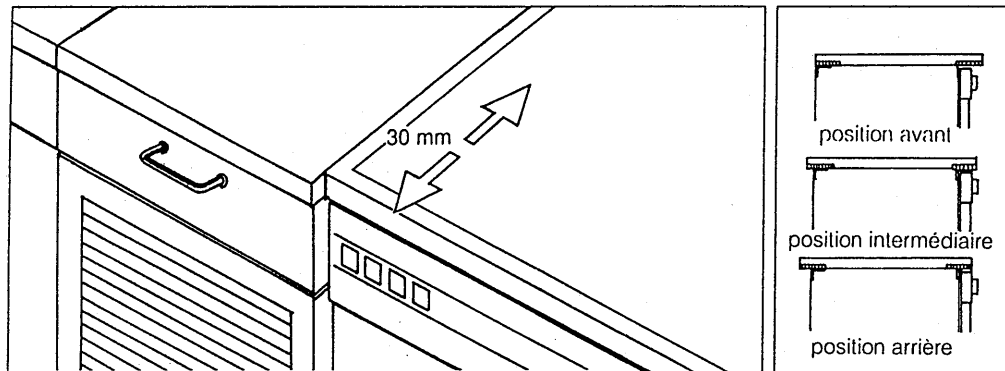


- Vous pouvez modifier la hauteur du panier selon la place dont vous souhaitez disposer.

# INSTALLATION

## Réglage du plan de travail

Vous avez la possibilité de modifier la position avant arrière de votre plan de travail.

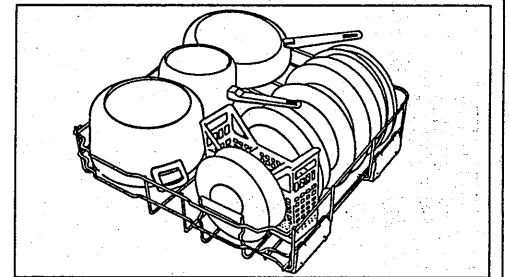
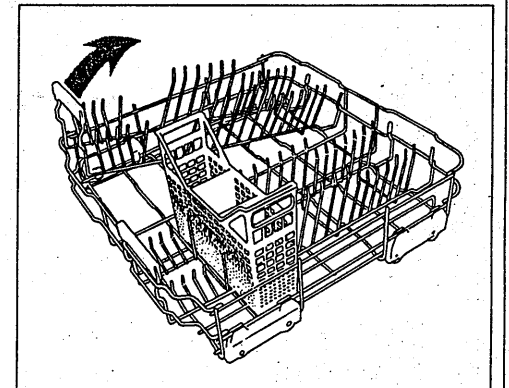


Pour adapter une table de cuisson sur votre appareil ; il est impératif d'installer un kit d'isolation prévu à cet effet. Veuillez consulter votre revendeur.

## Les casseroles et les plats

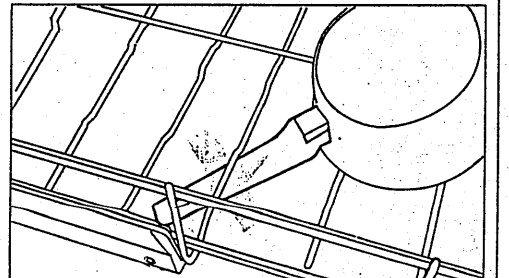
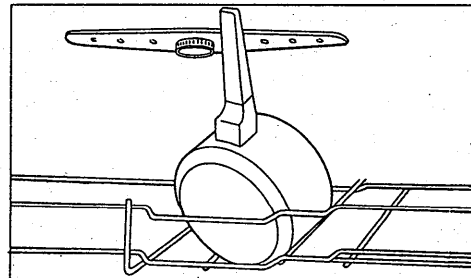
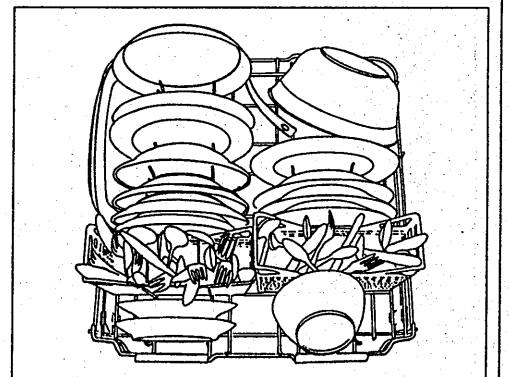
Votre panier est équipé de deux porte-assiettes démontables. Si la composition de votre vaisselle ne nécessite qu'un seul porte-assiettes, retirez l'autre. Vous disposerez ainsi d'un plus grand espace pour ranger : casseroles, saladier, grands plats, cocotte, faitout, etc...

Si vous utilisez les deux porte-assiettes, vous pouvez placer dans les zones disponibles : plat, saladier, casserole, à cheval sur les picots (orientez l'intérieur vers le bas et face aux jets).



## Quelques astuces pour bien laver

- Les plats peuvent être placés à l'arrière, voire sur les côtés.
- S'assurez qu'aucun objet ne gêne la rotation des bras de lavage (queue de casserole, couverts ou plat trop grand).
- Vos couverts ou vos plats sont trop grands : modifiez si nécessaire le réglage en hauteur de panier supérieur (voir page 13).
- Evitez de laver des assiettes revêtues de décorations fragiles.

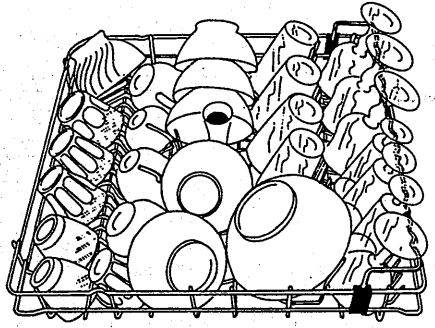


# CHARGEMENT DE LA VAISSELLE

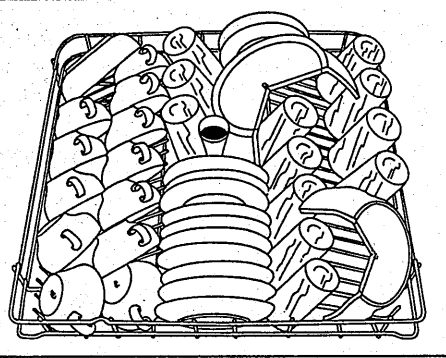
## Disposition de la vaisselle dans le panier supérieur

Ce panier est destiné plus particulièrement à recevoir ; les verres, les tasses, les ramequins, les petits saladiers, les bols, etc...

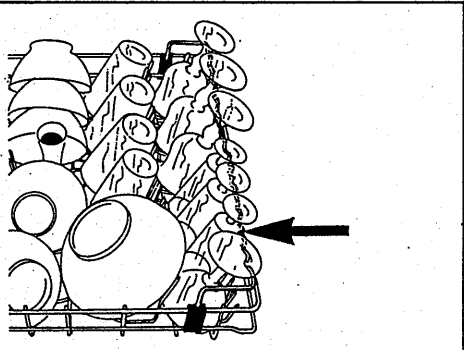
## Quelques exemples de chargement de la vaisselle



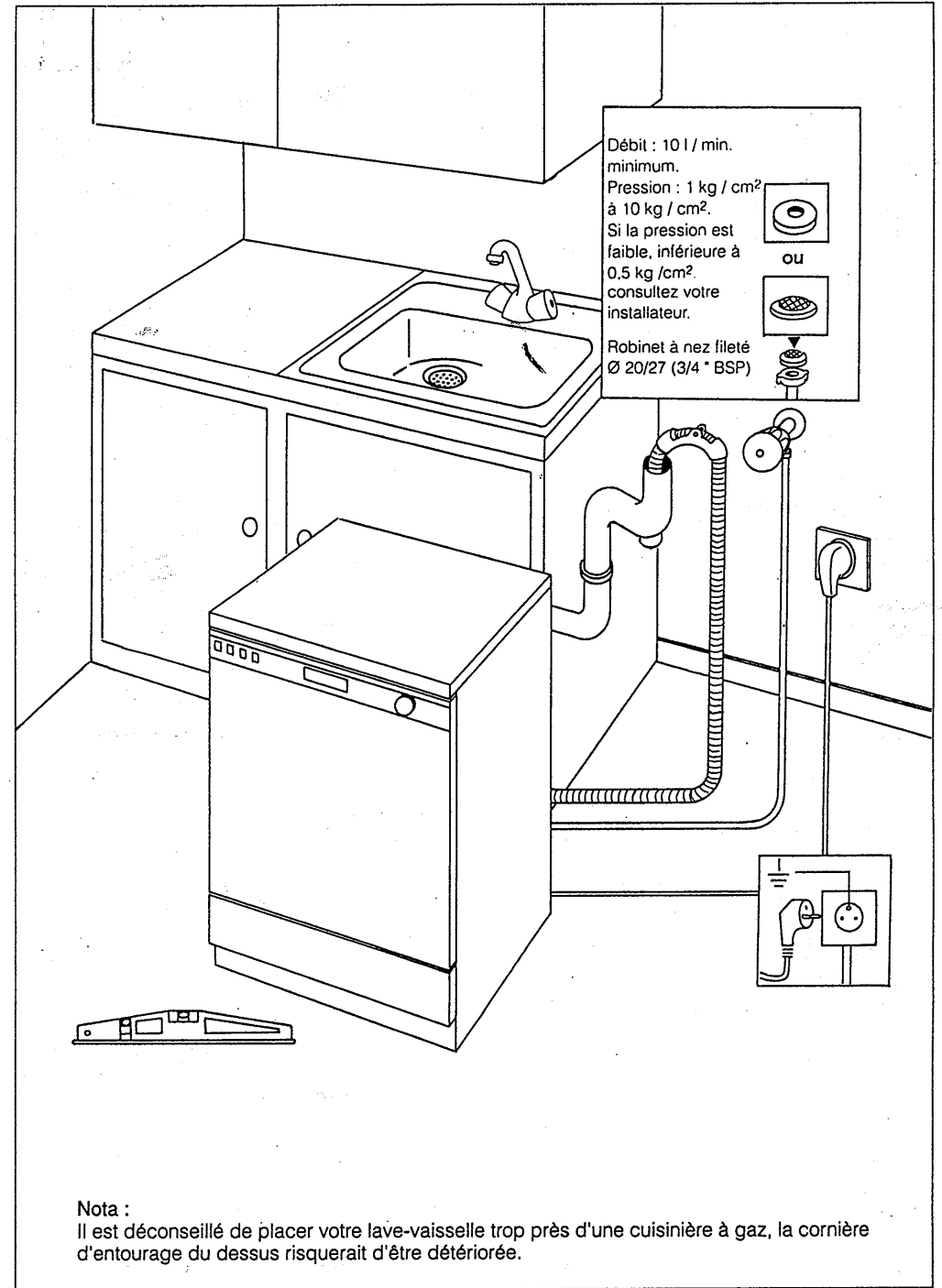
- Orientez le creux des verres, des tasses, des bols vers le bas.



- Rangez la vaisselle de façon méthodique afin de gagner de la place (rangée de verres, de tasses, de bols).



- Utilisez la barre de maintien réglable en hauteur et en profondeur pour les grands verres ou les verres à pied. (selon modèle)



Débit : 10 l / min.  
minimum.  
Pression : 1 kg / cm<sup>2</sup>  
à 10 kg / cm<sup>2</sup>.  
Si la pression est  
faible, inférieure à  
0,5 kg / cm<sup>2</sup>,  
consultez votre  
installateur.

Robinet à nez fileté  
Ø 20/27 (3/4" BSP)

### Nota :

Il est déconseillé de placer votre lave-vaisselle trop près d'une cuisinière à gaz, la cornière d'entourage du dessus risquerait d'être détériorée.

# PRINCIPE DE FONCTIONNEMENT de votre lave-vaisselle

Il est important de savoir que le principe de lavage en machine repose sur la conjugaison de trois actions :

L'action hydraulique

L'action chimique

L'action thermique

■ L'action hydraulique est réalisée par l'intermédiaire des bras d'aspersion qui projettent de l'eau sous pression sur la vaisselle.

■ L'action chimique est obtenue en ajoutant à l'eau un produit détergent, qui favorise l'élimination des résidus alimentaires.

■ L'action thermique est obtenue à l'aide d'une résistance qui en chauffant le mélange eau / détergent complète les actions précédentes et procède, en particulier, à l'élimination des graisses.

Ces trois actions se retrouvent enchaînées dans le processus de lavage de la vaisselle en machine. Un programme est le cycle continu de ce principe jusqu'à la fin du lavage.

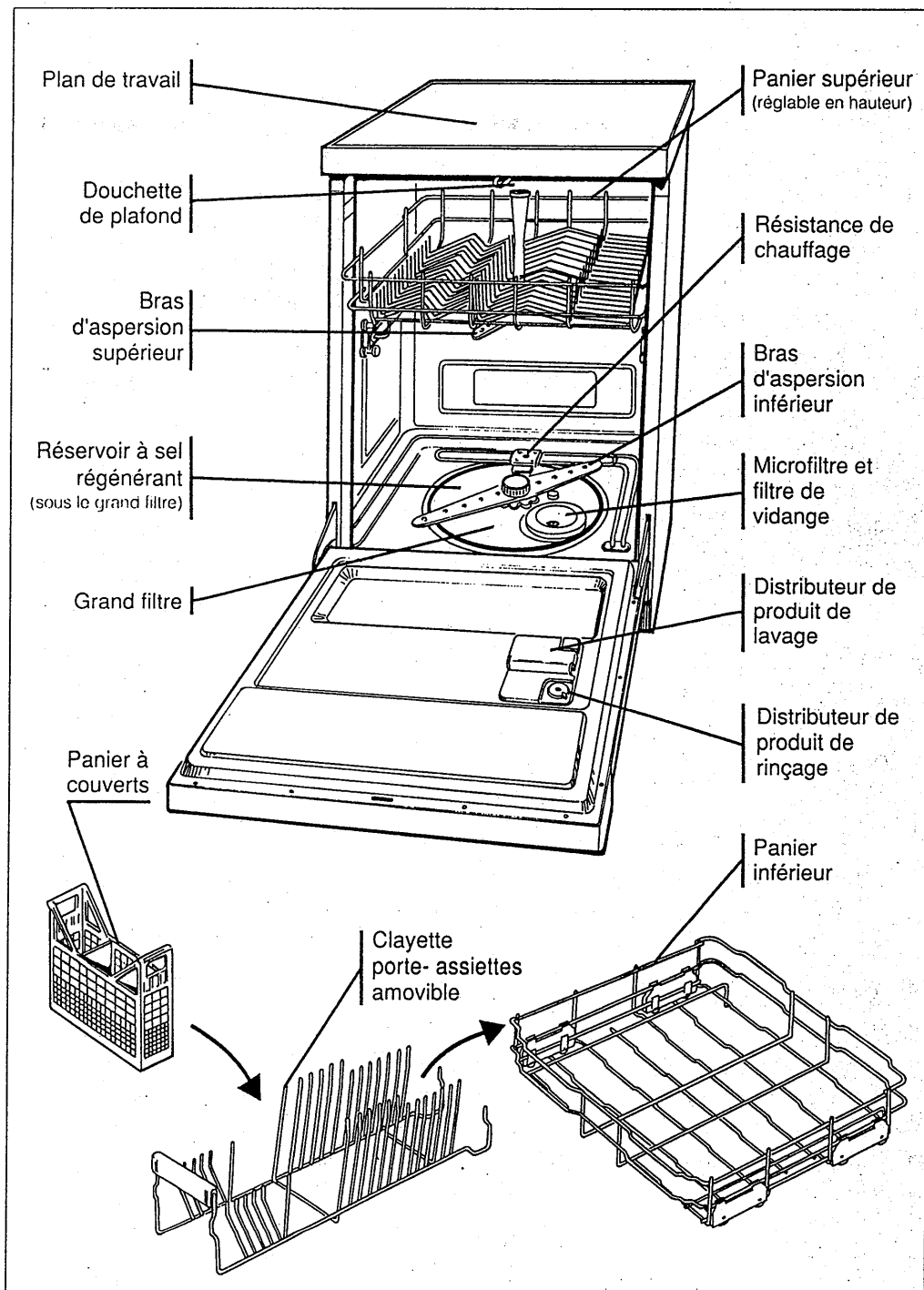
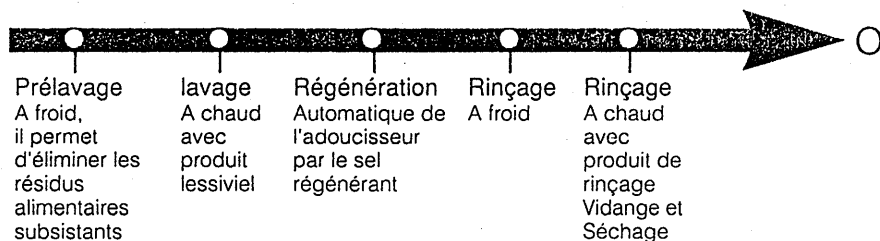
Pendant tout le lavage, le mélange eau / détergent est recyclé, épuré en traversant les filtres il tombe dans le fond de la cuve d'où il est renvoyé sous pression dans les bras d'aspersion.

Avec un minimum de consommation d'eau, ce recyclage permet de laver avec un équivalent de plusieurs milliers de litres. Cela met en évidence l'importance du nettoyage régulier des filtres.

Après le lavage, les eaux usées sont vidangées, la vaisselle est rincée d'abord à l'eau froide puis à l'eau chaude, enfin elle sèche; le programme de lavage est terminé.

L'eau qui est admise dans le lave-vaisselle passe au travers de l'adoucisseur afin de la débarrasser du calcaire qu'elle contient. En cours de programme, l'adoucisseur est "régénéré" automatiquement par l'adjonction de sel.

## Différentes étapes du déroulement d'un programme

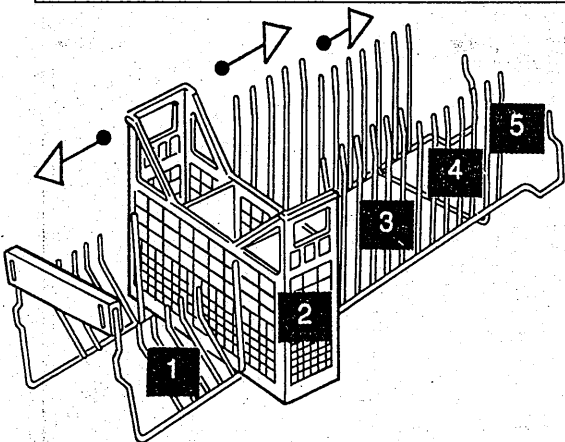


# CHARGEMENT DE LA VAISSELLE

## Disposition de la vaisselle dans le panier inférieur

Ce panier est destiné plus particulièrement à recevoir ; les assiettes, les couverts, les plats, les poêles, les casseroles.

Pour obtenir un bon résultat de lavage, il est nécessaire de prendre soin de bien disposer votre vaisselle tout en respectant quelques règles simples.



	1	2	3	4	5	
●	●		○	○		Assiettes à dessert
		●				Couverts
			●		○	Assiettes creuses
			○	●	○	Assiettes plates
				○		Plats, poêle
					○	Casseroles
Otez un porte assiette						

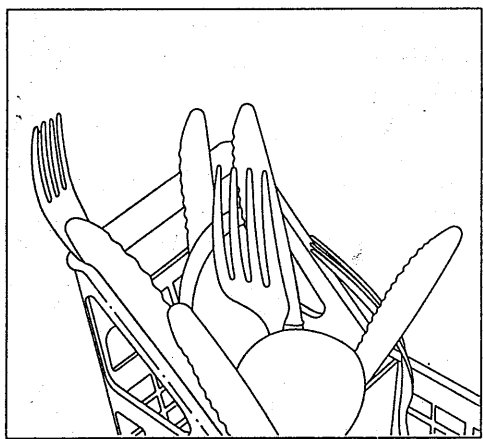
● emplacement normal ○ emplacement possible

## Les assiettes

- 1 - Respectez les zones de chargement.
- 2 - Orientez l'intérieur des assiettes vers les paniers à couverts et commencez à ranger tout en suivant l'ordre indiqué par les flèches (voir dessin ci-dessus).
- 3 - Veillez à ne pas intercaler les assiettes plates et creuses.
- 4 - Disposez de préférence à la suite les assiettes d'un même service.

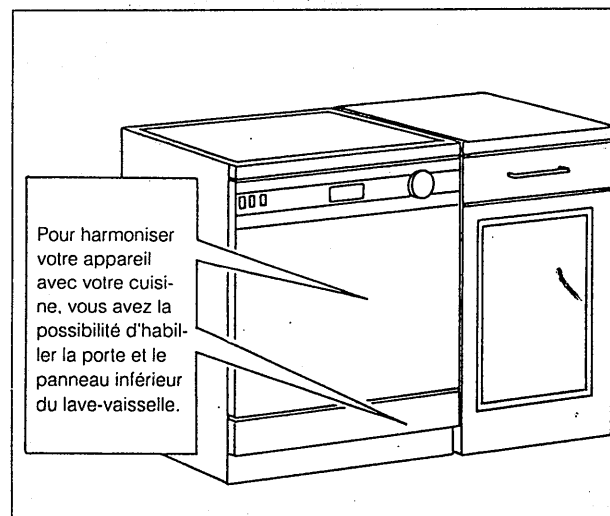
## Les couverts

- Orientez-les, le manche vers le bas
- Mélangez les couteaux, les fourchettes, les cuillères de manière à ce qu'ils ne s'emboîtent pas
- Séparez l'argenterie des autres métaux
- Evitez les couverts dotés de manche en corne



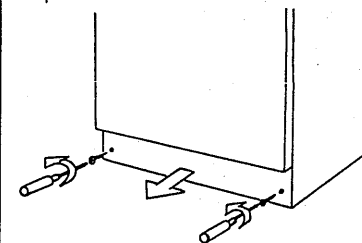
## Habillage du panneau avant

Si votre appareil est équipé de cornières d'habillage, il vous est possible de l'harmoniser avec la couleur des meubles de votre cuisine.



Pour harmoniser votre appareil avec votre cuisine, vous avez la possibilité d'habiller la porte et le panneau inférieur du lave-vaisselle.

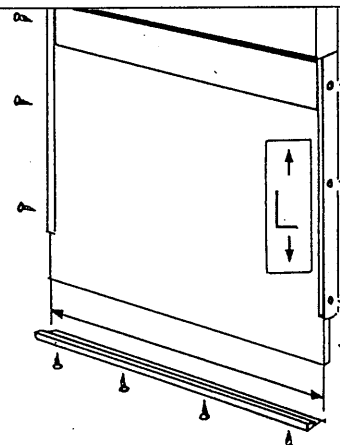
Démontez d'abord le panneau inférieur - plinthe en ôtant les 2 vis puis en soulevant vers le haut pour le décrocher.



Débranchez le fil de la masse

## La porte

Resserrez les vis et remontez la cornière.



Desserrez les vis latérales et démontez la cornière du bas.

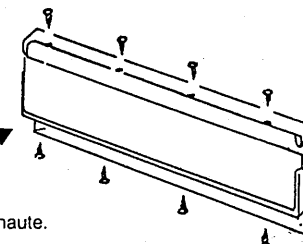
Glissez le panneau d'habillage

Cotes du panneau :  
L : variable selon l'appareil (cote maxi : 467 mm)  
l : 589 mm

Épaisseur : 4 mm maxi

## Le panneau inférieur - plinthe

Cotes du panneau :  
L : 589 mm  
l : 108 mm  
épaisseur : 4 mm maxi



Effectuez les mêmes opérations que pour l'habillage de la porte.  
Remontez le panneau inférieur en l'accrochant d'abord en partie haute.  
Rebranchez le fil de masse.