



**VEDETTE**

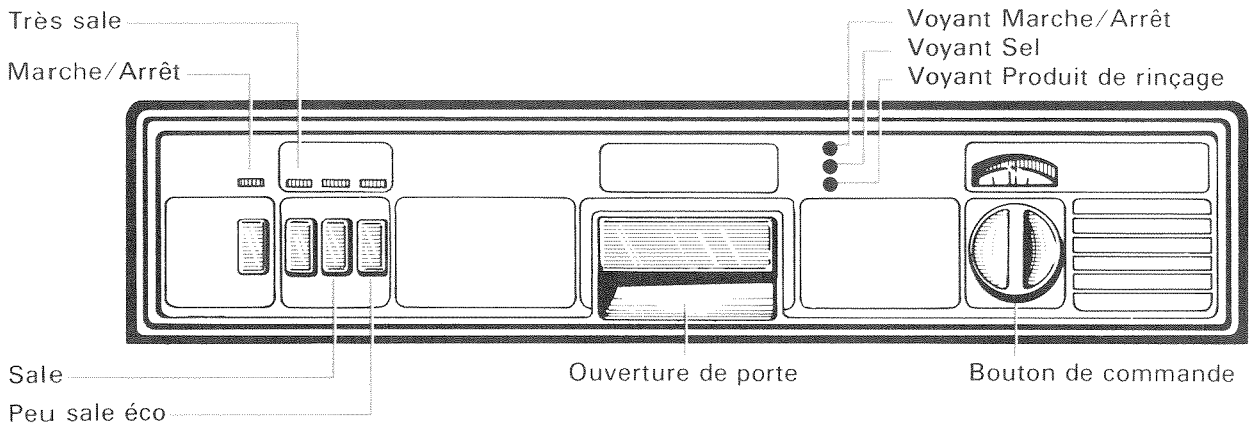
**MACHINE A LAVER  
LA VAISSELLE**

---

12 COUVERTS

**Notice  
d'utilisation  
et d'entretien**

# TABLEAU DE COMMANDE



## PROGRAMMES

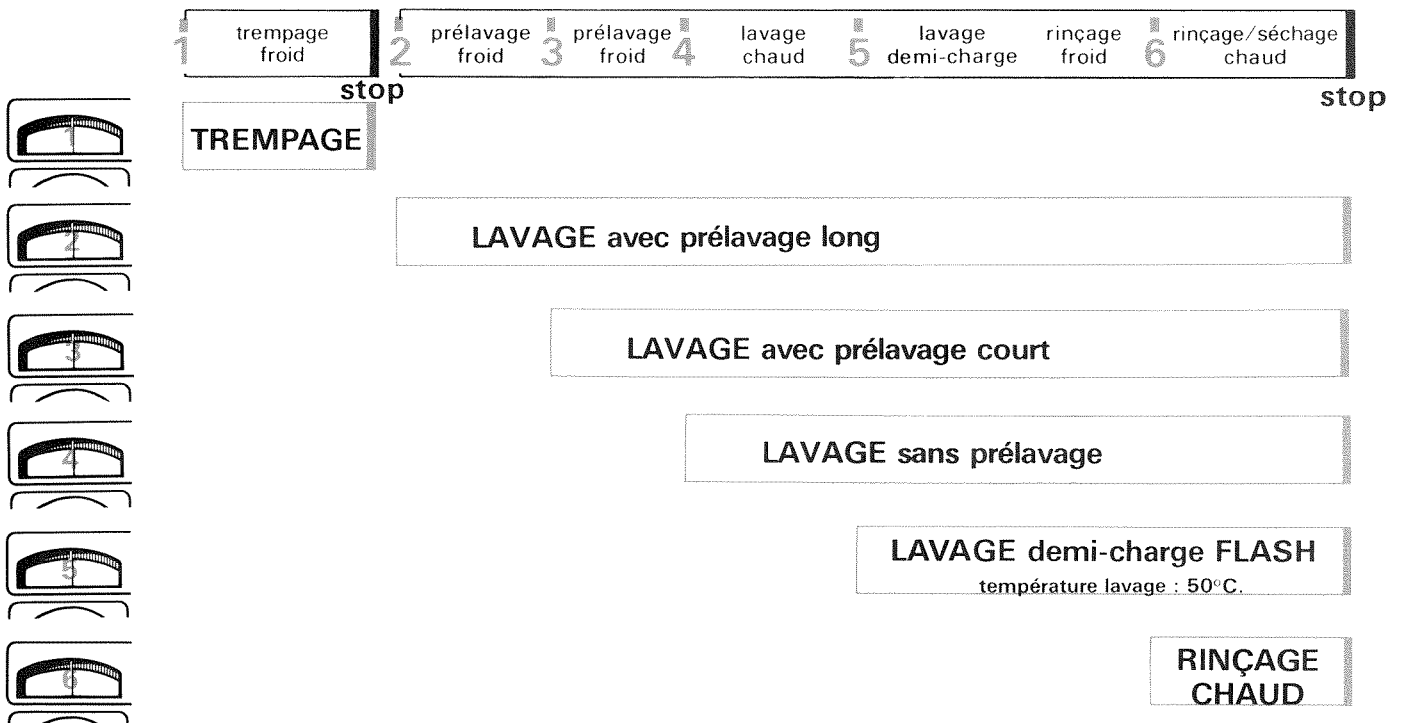
Vous disposez de :

- 1 programme trempage.
- 11 programmes de lavage dont 4 Peu sale éco.
- 1 programme complémentaire Rinçage chaud.

## PROGRAMMATION

- Positionnez le bouton de commande du programmateur sur le repère du cycle désiré.
  - Appuyez sur l'une des 3 touches «Très sale», «Sale», «Peu sale éco», selon l'option choisie.
  - Appuyez sur la touche "Marche".
- Le programme démarre.

## DÉROULEMENT DES PROGRAMMES



## SÉLECTION DES TOUCHES

		Températures	Lavage	Rinçage
	Très sale	=	65°C	65°C
	Sale	=	50°C	65°C
	Peu sale éco	=	50°C	50°C

## CONSEILS D'UTILISATION

Vous avez à votre disposition une machine à laver la vaisselle étudiée et construite avec soin.

Les programmes suivants :

— Peu sale ECO charge complète.

— Peu sale ECO demi-charge FLASH\*

utilisés rationnellement, vous permettront de réaliser d'appréciables **économies d'énergie**, d'eau, de temps.

\* Le cycle demi-charge FLASH utilisé lorsque le lave-vaisselle est branché sur l'eau chaude, vous apporte l'avantage d'un **gain de temps important**.

● Sélectionnez le cycle demi-charge FLASH lorsque la charge de vaisselle n'excède pas 6 couverts (bien répartis sur les deux niveaux).

● Après chaque chargement partiel, effectuez un programme «trempage», afin que les impuretés ne collent pas sur la vaisselle.

● Choisissez le programme le mieux adapté à la charge et au degré de salissure. En présence de salissures importantes un lavage avec pré-lavage est recommandé. Pour une vaisselle très grasse utilisez la température maximum 65° C.

● Utilisez le programme "Rinçage Chaud" pour rendre l'éclat à une vaisselle ternie ou poussiéreuse par un long stockage, pour chauffer vos assiettes et vos plats avant le service.

## REMARQUES

● En cas d'erreur en sélectionnant une des trois touches «Très sale» - «Sale» - «Peu sale ECO», il suffit d'appuyer sur une autre touche pour que l'action précédente soit annulée. Le relâchement du Marche/Arrêt déverrouille les autres touches.

● Chaque fois que vous devez agir sur le bouton de commande du programmateur, assurez-vous que la touche Marche/Arrêt est en position «ARRÊT», c'est-à-dire remontée.

● Voyant Marche/Arrêt : le voyant de mise sous tension s'allume à la mise en "MARCHE" et reste allumé jusqu'à la mise à l'"ARRÊT" (manuelle).

● Voyant Sel : chaque fois que le voyant s'allume rechargez le réservoir à sel régénérant. Dans le cas de non utilisation de sel régénérant (eau douce) le voyant reste allumé pendant le lavage.

● Voyant Produit de rinçage : chaque fois que le voyant s'allume remplissez le distributeur de produit de rinçage.

● Cette machine est équipée du dispositif anti-débordement qui met la pompe de vidange en marche en cas de niveau anormalement haut.

## RACCORDEMENT EN EAU CHAUDE

Votre lave-vaisselle a été conçu pour être alimenté, si vous le désirez, en eau chaude. Vous pourrez ainsi diminuer, d'une façon notable, la durée des cycles de lavage, si vous possédez l'une des sources d'eau chaude suivantes :

● une chaudière ou un chauffe-eau gaz avec **système d'accumulation**,

● une chaudière à mazout avec **système d'accumulation**,

● un réseau collectif de distribution d'eau chaude,

● un chauffe-eau électrique avec **système d'accumulation**, si sa contenance couvre largement vos besoins journaliers.

Le branchement sur chauffe-eau gaz type instantané, puissance inférieure ou égale à 250 millithermies **est déconseillé** à cause des caractéristiques spécifiques de cet appareil.

## PRÉCAUTIONS AVANT RACCORDEMENT

La température de l'eau à l'entrée de la machine ne doit pas être supérieure à 65°C.

Vous devez utiliser le tuyau d'alimentation spécial eau chaude (marquage 90°C), livré avec l'appareil.

**Lavage normalisé** : Cette machine est conforme aux normes NFC 73175 et DIN 44990 pour un lavage effectué avec le programme «2 Très sale», panier supérieur placé en position haute. Pour le chargement des paniers, voir Carnet d'Utilisation page 4.

**Consommation d'énergie** : Une étiquette adhésive indiquant la consommation en énergie de votre appareil est jointe à cette notice ; pour ne pas l'égarer, vous pouvez la coller sur la page de couverture.

Puissance totale :	3280 W
Chauffage :	2800 W
Moteur :	480 W

Les descriptions et caractéristiques figurant sur ce document sont données à titre d'information et non d'engagement. En effet, soucieux de la qualité de nos produits, nous nous réservons le droit d'effectuer, sans préavis, toute modification ou amélioration.

# LAVE-VAISSELLE ENCASTRABLE/HABILLABLE

complément au paragraphe "Installation" du carnet d'utilisation

Si votre lave-vaisselle est équipé de joncs, vous avez la possibilité de l'harmoniser avec les meubles qui l'entourent en procédant à l'habillage de la porte et du panneau inférieur.

Le panneau inférieur est réglable en hauteur et en profondeur dans la version encastrable.

## AJUSTAGE PANNEAU INFÉRIEUR LAVE-VAISSELLE ENCASTRABLE.

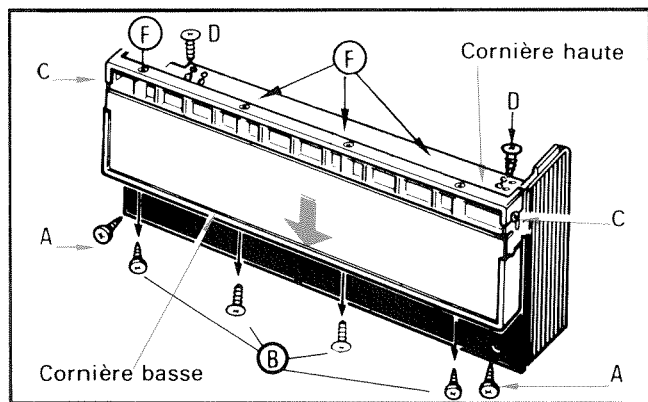
### Réglage en hauteur de la machine

- Régler les quatre pieds.
- Placer la machine sur les glissières jointes (selon modèle).
- Glisser la machine à l'emplacement prévu.
- Parfaire le réglage des pieds avant, après dépose de l'ensemble panneau inférieur plinthe en retirant les 2 vis A.

**Attention!** Si vous envisagez de placer votre machine à laver la vaisselle sous un plan de travail dans lequel est déjà encastrée une table de cuisson, nous vous conseillons vivement de consulter votre revendeur car certaines précautions sont à prendre pour protéger le dessus de la machine contre un échauffement excessif.

### Réglage en hauteur et en profondeur du panneau inférieur

- Retirer l'ensemble plinthe-panneau inférieur en dévissant les 2 vis A.
- Démontez le panneau de façade en enlevant les 4 vis B et en desserrant simplement les 2 vis C sans les enlever.
- Glisser la cornière basse et le panneau vers le bas, puis les dégager.



Démontez la plinthe en retirant les 2 vis D.

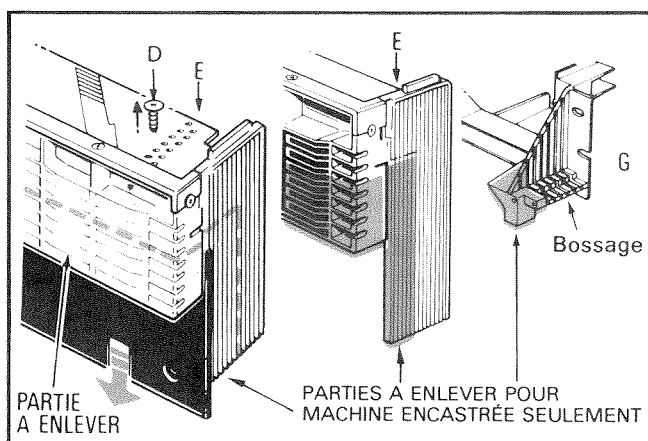
Couper au moyen d'une lame de scie la pièce E pour amener la hauteur du support panneau inférieur à la dimension voulue.

Cette opération est facilitée par des rainures espacées de 10 en 10 mm. Réglage maximum 70 mm.

- Ajuster la profondeur de plinthe en coupant au moyen d'une lame de scie les deux côtés de la pièce E à la dimension désirée. Des rainures espacées de 5 en 5 mm facilitent également cette opération, réglage maximum 60 mm.
- Couper sur les bossages de chaque côté de la machine une profondeur équivalente G.

### IMPORTANT!

**Lorsque l'appareil n'est pas encastré ou fixé sous un plan de travail, il est déconseillé de modifier la profondeur de plinthe; dans ce cas, il ne correspondrait plus aux normes antibasculement.**



### Remontage de l'ensemble panneau inférieur

Cet ensemble étant ramené aux dimensions voulues, reposer l'habillage du panneau inférieur après avoir ajusté par découpe sa hauteur et celle de la cornière basse.

Fixer celle-ci au moyen des vis B puis resserrer les vis C.

Positionner la plinthe en la glissant sur l'ensemble et la fixer au moyen des 2 vis D.

La machine étant en place, poser sur celle-ci l'ensemble «panneau inférieur» et le fixer au moyen des deux vis A.

### HABILLAGE : LAVE-VAISSELLE ENCASTRABLE OU HABILLABLE.

#### Préparation

Découper deux panneaux de stratifié aux dimensions suivantes (en mm) :

- porte  $589 \pm 0_1 \times 467 \pm 0_1$  épaisseur maxi 4.
- panneau inférieur  $589 \pm 0_1 \times 108 \pm 0_1$  épaisseur maxi 4.

(Mettre à la cote si la hauteur du panneau inférieur a été réduite, version encastrable).

#### Habillage du panneau inférieur

Déposer l'ensemble «plinthe-panneau» en retirant les 2 vis (A) placées aux extrémités de la plinthe. Sur certains modèles, enlever également les 3 vis de fixation de la tôle inférieure.

- Retirer les 4 vis de la cornière basse (B), desserrer les 2 vis latérales (C).
- Enlever la cornière basse.
- Desserrer les 4 vis qui maintiennent la cornière haute (F).
- Glisser le panneau d'habillage préalablement découpé.
- Remettre la cornière basse en place avec ses vis et serrer celles-ci en appuyant sur le bord de l'encadrement afin de bien plaquer le panneau d'habillage.
- Resserrer les vis (C) et (F).

Procéder à l'habillage de la porte avant de remonter l'ensemble plinthe-panneau.

#### Habillage de la porte

- Démontez la cornière basse de la porte.
- Desserrer, sans les enlever les vis qui fixent les cornières latérales.
- Supprimer, selon modèle, le jonc plastique placé sous le bandeau et maintenu par 4 vis.
- Ecartez les cornières desserrées et glissez derrière celles-ci le panneau préalablement découpé.
- Appliquez fortement les cornières sur le panneau d'habillage et resserrer les vis de fixation.
- Remontez la cornière basse qui a permis la mise en place du panneau.