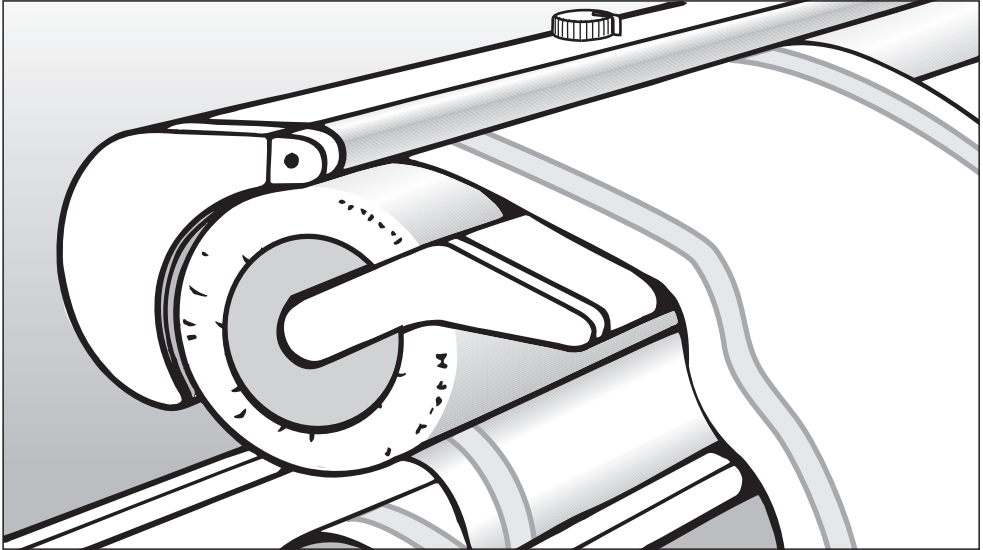


## Instructions d'utilisation



## Repasseuse à rouleau B 890

Il est essentiel de lire ces  
instructions d'utilisation  
**avant** l'installation ou l'utilisation  
afin de prévenir les blessures  
et éviter d'endommager l'appareil.



# Table des matières

---

<b>CONSIGNES DE SÉCURITÉ</b> .....	3
<b>Description de l'appareil</b> .....	6
<b>Déplacement de l'appareil.</b> .....	8
Entretoises de transport. ....	8
<b>Avant la première utilisation</b> .....	10
Cordon d'alimentation .....	10
Housse protectrice. ....	10
<b>Avant de commencer le repassage</b> .....	11
Préparer le lieu de travail. ....	11
Préparer le linge. ....	12
Vérifier le fonctionnement du protège-lame. ....	13
<b>Repassage</b> .....	14
Mise en marche et arrêt. ....	14
Sélectionner la température de repassage .....	14
Sélectionner la vitesse du rouleau .....	15
Repassage. ....	16
Placer le linge .....	17
Retirer la planche d'entraînement .....	17
Après le repassage .....	18
Panne de courant .....	19
<b>Astuces pour un repassage impeccable ou réussi</b> .....	20
Nappes .....	20
Linges à vaisselle, essuie-mains, mouchoirs, etc. ....	21
Draps et couvre-lits .....	21
Taies d'oreiller .....	21
Housses de couette. ....	22
Chemises .....	23
Presser des pantalons. ....	25
Presser des jupes .....	26
<b>Entretien</b> .....	27
<b>Questions fréquemment posées</b> .....	30
<b>Service après-vente</b> .....	31
<b>Connexion électrique.</b> .....	32
<b>Données techniques</b> .....	33
<b>Aidez à protéger l'environnement</b> .....	34

Lisez attentivement les consignes de sécurité avant d'utiliser l'appareil pour la première fois. L'information relative à la sécurité, l'utilisation et l'entretien de l'appareil est très importante. Veuillez lire attentivement cette brochure afin de prévenir les blessures et éviter d'endommager l'appareil.

Ranger soigneusement ce manuel d'instructions pour pouvoir le consulter et le remettre à tout utilisateur éventuel.

## Utilisation

■ Cette repasseuse à rouleau est destinée à repasser des tissus qui conviennent au repassage et qui ont été lavés à l'eau.

## Sécurité technique et électrique

■ Avant d'installer la repasseuse à rouleau, vérifiez si l'appareil n'a pas subi de dommages externes visibles. N'installez pas et n'utilisez pas un appareil endommagé.

■ Il est dangereux d'utiliser un appareil endommagé. Éteignez la repasseuse, débranchez-la et appelez le service technique Miele.

■ Avant de raccorder l'appareil à la source d'alimentation électrique, assurez-vous que la tension et la fréquence indiqués sur la plaque signalétique correspondent à celles de la résidence. Dans le doute, faites appel à un électricien.

■ La sécurité électrique de l'appareil peut être garantie uniquement si l'appareil peut être raccordé à un système de mise à la terre approprié conforme aux normes de sécurité locales et nationales.

Il est important de faire vérifier cette exigence de sécurité essentielle par un électricien qualifié.

Le fabricant décline toute responsabilité quant aux conséquences qui peuvent se produire en raison d'un système de mise à la terre inapproprié.

# CONSIGNES DE SÉCURITÉ

---

■ L'appareil est conçu conformément aux normes de sécurité en vigueur. Les réparations effectuées par des personnes non autorisées peuvent s'avérer dangereuses pour l'utilisateur et le fabricant ne peut en être tenu responsable. Les réparations doivent être effectuées uniquement par un technicien autorisé de Miele.

Assurez-vous que le courant électrique n'est pas rétabli alors que des travaux d'entretien ou des réparations sont en cours.

■ Les pièces défectueuses doivent être remplacées uniquement par des pièces de rechange d'origine de Miele. Autrement, la sécurité de l'appareil ne peut être garantie.

■ L'appareil est entièrement isolé de la source d'alimentation électrique seulement lorsque :

- l'interrupteur placé sur le mur est éteint et l'appareil est débranché
- le disjoncteur est désenclenché.

■ N'endommagez pas, ne retirez ou n'ignorez pas les composants de sécurité ou les éléments de contrôle de l'appareil.

■ Utilisez la repasseuse à rouleau seulement lorsque tous les boîtiers externes amovibles recouvrent l'appareil de manière à ce qu'aucun composant électrique ou pièce amovible ne puisse être touché.

■ Cet appareil n'est pas conçu pour usage sur un bateau ou dans des engins mobiles, tels des avions ou des véhicules récréatifs. Toutefois, l'installation est possible dans certaines circonstances. Veuillez communiquer vos exigences particulières au détaillant Miele le plus proche de chez vous ou au service technique de Miele.

## Utilisation

■ Ne laissez jamais les enfants jouer avec l'appareil ou à proximité ou le faire fonctionner.

■ Lorsque la repasseuse est chauffée, il y a risque de brûlures :

- si vous touchez la plaque chauffante;
- si la pédale de commande est enfoncée alors que vous avez placé vos doigts ou vos mains entre le rouleau soulevé et la plaque chauffante pour lisser un article.

■ N'étendez jamais un article sur la plaque chauffante alors qu'elle est en train de chauffer.

Cela constitue un risque d'incendie. Suspendez plutôt l'article sur la barre d'extension.

■ La barre d'extension doit être utilisée uniquement pour suspendre le linge. Ramenez la barre à sa position initiale dès que vous ne l'utilisez plus. Veillez à ne pas appuyer sur la barre alors qu'elle est en extension afin d'éviter de renverser la repasseuse.

■ Éteignez l'appareil avant de le débrancher.

■ Ne tirez que sur la fiche et non sur le cordon d'alimentation.

■ Ne posez pas le cordon d'alimentation sur la plaque chauffante lorsque celle-ci est en train de chauffer. Cela pourrait endommager le cordon et créer un risque de choc électrique.

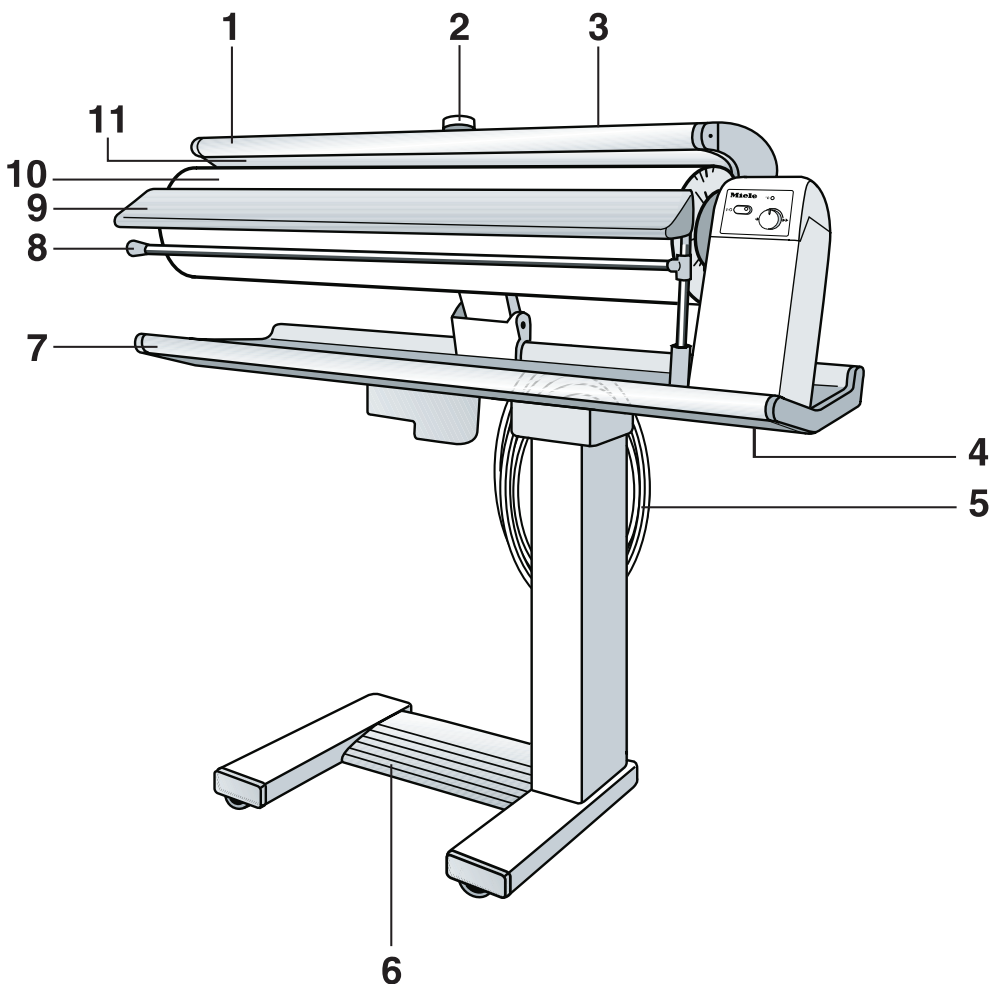
Utilisez les supports fixés sur l'appareil à cette fin pour ranger le cordon d'alimentation.

## Accessories

■ Les accessoires peuvent être utilisés uniquement avec l'approbation formelle de Miele. L'utilisation d'accessoires autres que ceux approuvés par Miele peut entraîner l'annulation des réclamations relatives à la garantie, au fonctionnement et à la fiabilité de l'appareil.

## Description de l'appareil

---



1 Protège-lame

2 Sélecteur de température

3 Déverrouillage de secours

4 Levier de déverrouillage  
(sous la planche à repasser)

5 Cordon d'alimentation

6 Pédale de commande

7 Table de repassage

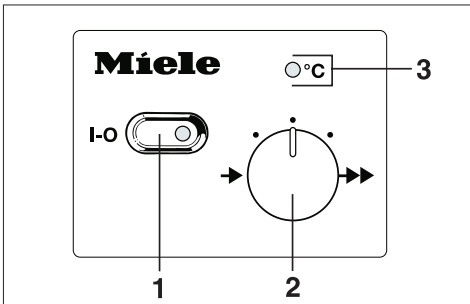
8 Barre d'extension pour suspendre  
le linge

9 Planche d'entraînement

10 Rouleau

11 Plaque chauffante

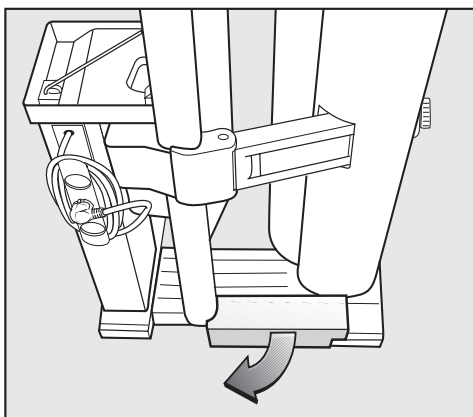
## Panneau de commande



- 1** "I - 0" ("marche/arrêt") bouton pour mettre la repasseuse en marche et l'éteindre
- 2** Sélecteur de vitesse du rouleau
- 3** Voyant lumineux "Température °C"

# Déplacement de l'appareil

## Entretoises de transport



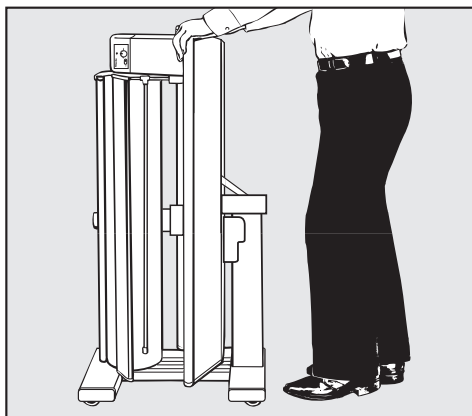
- Retirez les entretoises de transport (voir l'illustration).

Conservez les entretoises en lieu sûr. Vous devez les réutiliser s'il faut transporter de nouveau l'appareil (p. ex., si vous déménagez).

La repasseuse à rouleau ne peut être transportée que si elle est pliée et protégée par les entretoises de transport.

## Déplacement de l'appareil

La repasseuse à rouleau est munie de quatre roulettes.



- Tenez la repasseuse par la planche à repasser et poussez-la ou tirez-la pour la déplacer.

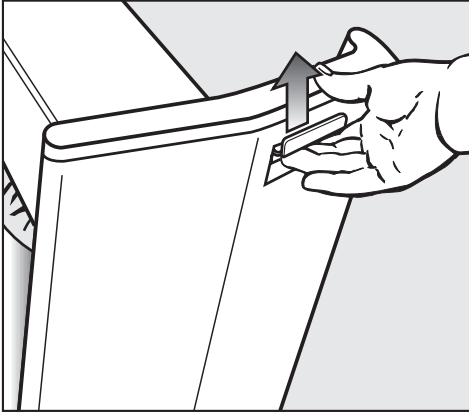
### **Dans le cas d'obstacles telles les extrémités de tapis et les embrasures de portes :**

- Penchez légèrement l'appareil.

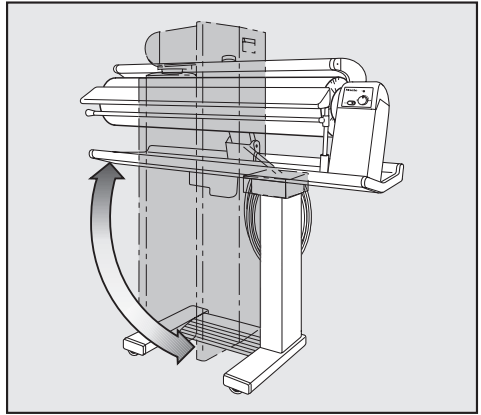
La repasseuse peut être déplacée soit une fois montée, soit pliée.



## Déplacement de l'appareil



- En tenant la planche à repasser, desserrez le levier de déverrouillage placé à droite et à l'arrière sous la planche à repasser.

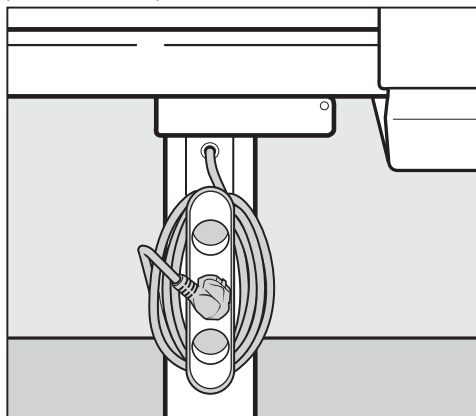


- Faites basculer la partie supérieure de la repasseuse à rouleau sur le côté jusqu'à ce qu'elle se place horizontalement.

# Avant la première utilisation

## Cordon d'alimentation

Le cordon d'alimentation est enroulé autour d'un crochet placé sous la planche à repasser.



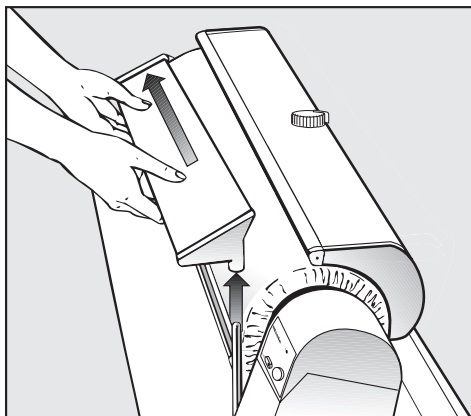
- Déroulez le cordon d'alimentation.

N'insérez pas encore la fiche dans la prise.

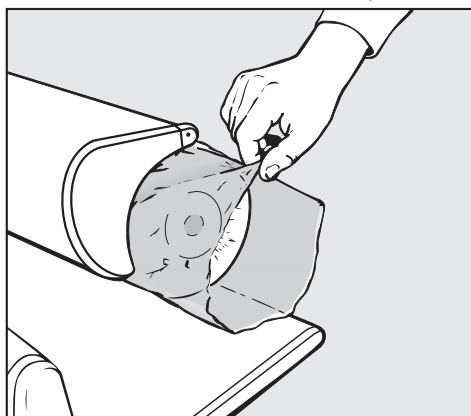
\* La prise sert uniquement d'illustration.

## Housse protectrice

Enlevez la housse qui protège le rouleau pendant les déplacements.



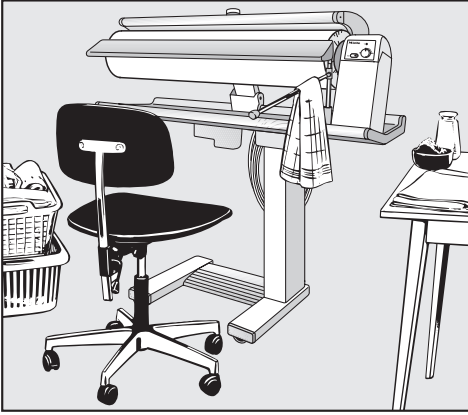
- Retirez en premier la planche d'entraînement en la soulevant du support droit et retirez-la du côté gauche du rouleau.
- Ensuite, branchez l'appareil et mettez-le en marche. La plaque chauffante se soulevera automatiquement.



- Vous pouvez maintenant retirer la housse protectrice.

# Avant de commencer le repassage

## Préparer le lieu de travail



Une chaise à hauteur réglable vous sera utile, ainsi qu'une surface plane, p. ex., une table, pour y poser le linge repassé.

Au moment de placer la repasseuse à rouleau, assurez-vous qu'elle est bien placée horizontalement afin d'éviter que l'appareil ne se retourne sur le côté.

Ayez à portée de la main :

- un panier contenant le linge prêt à repasser, placé à gauche de la repasseuse à rouleau ;
- une surface pour le linge repassé, placée à droite de la repasseuse.

Les chemises, les salopettes, les sarraus, etc., devraient être suspendus à des cintres dès qu'ils sont repassés.

Les petits articles peuvent être placés sur la barre d'extension.

Prévoyez de l'eau pour humecter le linge si nécessaire.

# Avant de commencer le repassage

## Préparer le linge

Bien préparer le linge assure un repassage impeccable.

Avant le repassage, vous devez :

- humecter le linge ;
- lui redonner forme et le lisser ;
- le trier.

## Humidification appropriée

Le linge doit être suffisamment humide afin qu'un seul repassage à la bonne température suffise à le rendre lisse et sec. Humectez le linge comme pour le repassage à la main, de préférence plusieurs heures auparavant afin qu'il soit humecté uniformément.

Si vous utilisez une sècheuse à tambour, sélectionnez le programme "Repassage machine".

- Utilisez de l'eau chaude si vous disposez de peu de temps et aussi pour humecter de nouveau le linge.

Tissu	Humidification nécessaire au repassage
Soie	envelopper dans un tissu humide pour éviter les marques d'eau
Synthétique, p. ex., dralon, nylon, polyester, etc.	légèrement humide à sec
Laine p. ex., pantalons	aplatir sous un tissu humide
Coton	légèrement humide
Lin	assez humide

## Redonner forme au linge et le lisser

- Redonnez forme au linge humecté comme d'habitude.
- Lissez les rubans, les bandes, les coutures et les ourlets.
- Les grands articles tels les nappes, les draps, etc. devraient être pliés dans le sens de la longueur autant de fois que nécessaire afin que le repassage soit facile.

## Trier

- Triez le linge en fonction de la température nécessaire au repassage.

Vous pouvez ainsi commencer à repasser à basse température et l'augmenter graduellement en fonction du type de tissu.

Perlon, nylon, etc. ●

Laine, soie ●●

Coton, lin ●●●

- Repassez les articles empesés en dernier pour éviter qu'un dépôt d'empois ne nuise à la finition d'autres articles.

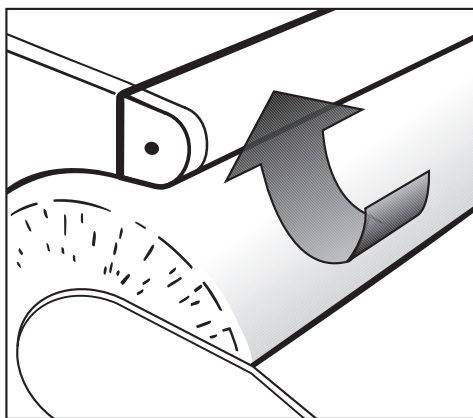
# Avant de commencer le repassage

## Vérifier le fonctionnement du protège-lame

Le protège-lame est un dispositif de sécurité et, en tant que tel, vous devez en vérifier le fonctionnement avant chaque repassage.

- Mettez la repasseuse en marche et appuyez sur la pédale de commande.

La plaque chauffante s'abaisse sur le rouleau rotatif.



- Si vous soulevez maintenant le protège-lame, le rouleau s'arrête de tourner et la plaque chauffante s'élève.

Cela signifie que le protège-lame fonctionne.

- Relâchez le protège-lame et retirez votre pied de la pédale de commande.
- Appuyez de nouveau sur la pédale de commande.

La plaque chauffante s'abaisse et le rouleau tourne.

## Veillez noter :

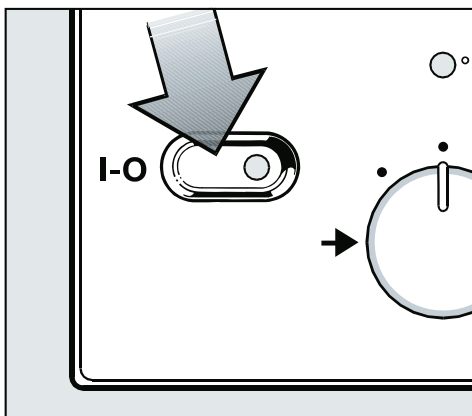
Si des plis apparaissent sur la housse du rouleau, la housse reprendra sa forme après 3 heures de repassage.

Lorsque vous utilisez un nouvel appareil, si les articles délicats ne passent pas bien dans la repasseuse, continuez à presser. Le problème se règle habituellement après 5 à 10 minutes.

Si vous utilisez une nouvelle housse, lavez-la à température élevée (140°F/60°C) pour obtenir un résultat optimal lorsque vous passez les articles dans la repasseuse.

# Repassage

## Mise en marche et arrêt



Le bouton "I / O" sert à mettre en marche et à éteindre la repasseuse à rouleau.

### Mise en marche

- Enfoncez le bouton et le voyant s'allume.

### Arrêt

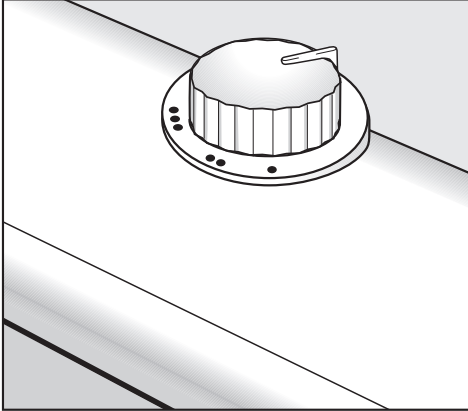
- Enfoncez et relâchez le bouton et le voyant s'éteint.

## Sélectionner la température de repassage

Le sélecteur de température permet de régler la température.

Les différents écarts de température correspondent des points marqués sur le cadran placé autour du sélecteur de température. Ces points correspondent également aux symboles internationaux d'entretien des vêtements pour le repassage.

Tissu	Dot symbol	Écart de température
Polyester / artificial silk (polyester / soie synthétique)	●	fer doux (basse température)
Silk / Wool (soie / laine)	●●	fer moyennement chaud (température moyenne)
Cotton / Linen (coton / lin)	●●●	fer chaud (température élevée)



- Sélectionnez la température appropriée.

Le voyant "température °C" s'allumera pendant que la plaque chauffante chauffe.

Le voyant s'éteindra lorsque la température sélectionnée sera atteinte.

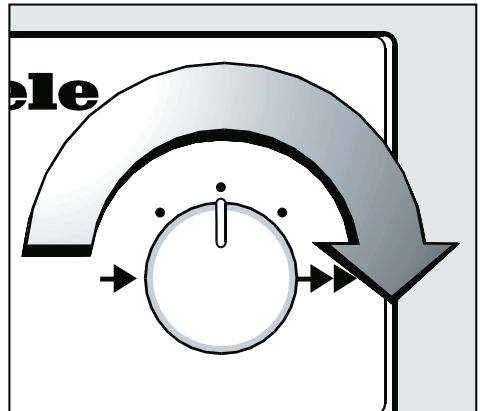
Lorsque vous repassez des tissus mélangés, p. ex., du polyester coton, il faut régler la température de repassage en fonction de la fibre la plus délicate. Toutefois, si le mélange indique davantage de coton que de polyester, vous pouvez repasser cet article au réglage prévu pour ●● Silk / Cotton (soie / coton). N'utilisez pas le réglage prévu pour le coton.

## Sélectionner la vitesse du rouleau

Il existe 5 réglages de vitesse - de vitesse réduite, pour approximativement 6,5 pi par min (2 m/min), à vitesse rapide, c'est-à-dire 15 pi par min (4,5 m/min).

Une vitesse de rotation réduite rend plus facile le repassage d'articles de forme complexe tels les chemises et les sarraus. La vitesse réduite convient mieux également au repassage d'articles pliés qu'il peut être nécessaire de repasser plus d'une fois afin de les rendre lisses et secs.

Les articles en tissu plus fin et d'épaisseur égale, tels les mouchoirs, peuvent être repassés à vitesse plus rapide.

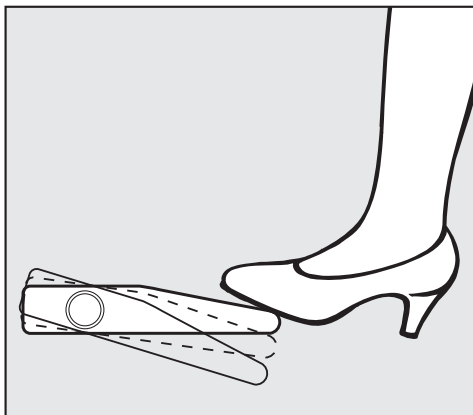


- Réglez le variateur de vitesse du rouleau à la vitesse appropriée.

# Repassage

## Repassage

Le processus de repassage est contrôlé par la pédale de commande à laquelle sont intégrés trois paliers de fonctionnement :



- élévation de la plaque chauffante (repos)
- pressage
- repassage

## Pour repasser :

- Enfoncez la pédale de commande.

⚠ Ne mettez pas les doigts entre la plaque chauffante et le rouleau. Vous risquez de vous brûler les doigts et de les écraser.

## Pour presser :

- En premier lieu, enfoncez la pédale de commande et soulevez légèrement votre pied ensuite, de manière à ce que la plaque chauffante reste en place, mais que le rouleau ne tourne pas.

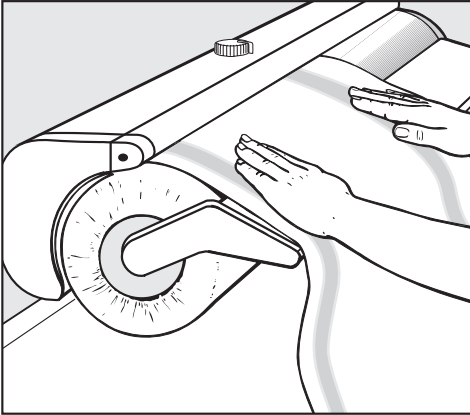
## Pour faire élever la plaque chauffante :

- Retirez votre pied de la pédale de commande.



## Placer le linge

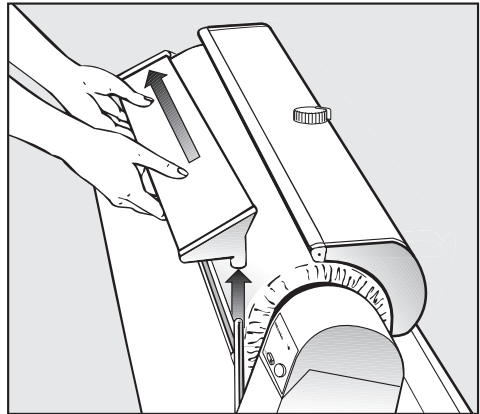
- Étalez les différents articles sur la planche d'entraînement et lissez-les.



- Puis, faites tourner le rouleau manuellement, **tout en veillant à ne pas toucher la plaque chauffante**, afin que l'extrémité de l'article à repasser soit entraînée par la plaque chauffante.
- Enfoncez la pédale de commande.

## Retirer la planche d'entraînement


Vous pouvez retirer la planche d'entraînement lorsque vous repassez des vêtements ajustés telles les jupes (forme ronde).



- Soulevez la planche d'entraînement du côté droit et retirez-la du côté gauche du rouleau.

## Barre à linge

Le linge repassé peut être disposé sur la barre d'extension afin de prévenir les faux plis.

 Veillez à ne pas appuyer sur la barre lorsqu'elle est en extension, car cela pourrait renverser la repasseuse.

# Repassage

---

## Tips

- Arrêtez le rouleau, tirez doucement l'article vers l'avant et lissez-le. Au besoin, humectez-le de nouveau avec un tissu humide.
- Si possible, utilisez toujours le rouleau sur toute sa longueur ; autrement, le rouleau perdra son élasticité.
- Pour les petits articles tels les mouchoirs, alternez le côté droit avec le côté gauche du rouleau.
- Les articles avec des boutons bombés doivent être repassés avec le côté bombé vers le bas de manière à ce qu'ils soient pressés dans la surface rembourrée.
- Recouvrez les fermetures éclair, les boutons et les crochets métalliques avec un tissu pour protéger la plaque chauffante.
- Afin de protéger la plaque chauffante, ne repassez pas des articles avec des boutons qui ne sont pas fabriqués en matériau résistant à une température élevée ou qui sont très grands.
- Lorsque votre repassage est pratiquement terminé, vous pouvez régler le sélecteur de température à "I" cold (froid) et continuer de repasser de petits articles à la chaleur résiduelle.

## Après le repassage

- Éteignez l'appareil.
- Réglez la température à "I" cold (froid).
- Retirez la fiche.

## Si vous devez ranger la repasseuse :

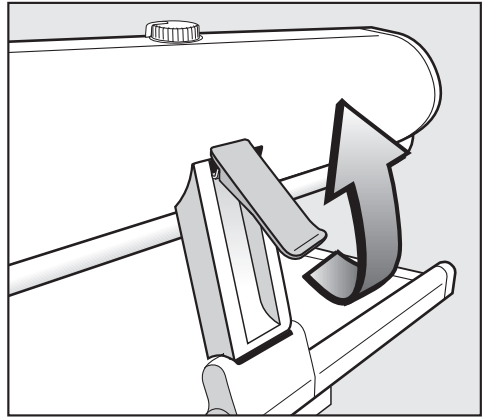
- Laissez refroidir la plaque chauffante.
- Lorsqu'elle aura complètement refroidi, pliez la repasseuse.
- Enroulez le cordon d'alimentation.
- Mettez la housse protectrice.

## Panne de courant

**En cas de panne de courant, tirez le levier de déverrouillage de secours.**

Si une panne de courant survient pendant que la repasseuse fonctionne, la plaque chauffante restera sur le rouleau. L'article que vous êtes en train de repasser y sera coincé et pourrait brûler légèrement.

### Pour libérer l'article coincé :



- Tirez le levier de déverrouillage de secours.

La pression diminue et vous pouvez retirer l'article.

- Lorsque le courant sera rétabli (le voyant de l'interrupteur s'allume), repoussez le levier de déverrouillage de secours vers l'arrière et vers le bas. Vous pouvez continuer de repasser comme d'habitude.

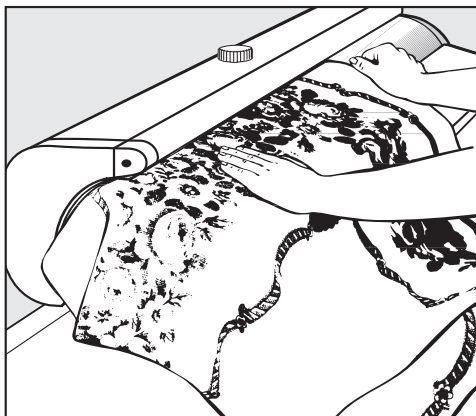
# Astuces pour un repassage impeccable ou réussi

## Nappes

- Vous pouvez éviter les plis si vous repassez d'abord la partie du milieu.



- Posez la nappe en travers de manière à ce que les extrémités dépassent à gauche comme à droite du rouleau.
- Repassez la partie du milieu.



- Pliez la nappe en deux en superposant les extrémités non repassées et placez-la du côté gauche du rouleau, de façon à ce que la partie du milieu déjà repassée dépasse l'extrémité du rouleau afin d'éviter les faux plis. Puis, passez les deux côtés des parties non repassées dans la repasseuse.

# Astuces pour un repassage impeccable ou réussi

---

## Linges à vaisselle, essuie-mains, mouchoirs, etc.

- Posez l'article de manière à ce que le droit-fil du tissu soit placé face à la planche d'entraînement.

L'article conservera ainsi sa forme et il sera plus facile à plier. Faites passer les mouchoirs en diagonale dans la repasseuse et, au besoin, pliez-les et repassez-les de nouveau.

- Veuillez utiliser le rouleau sur toute sa longueur.

## Draps et couvre-lits

Les draps peuvent être repassés comme les nappes, ou si vous ne voyez pas d'inconvénient à ce qu'ils soient pliés dans le sens de la longueur, repassez-les pliés dans ce sens, des deux côtés.

Pour faire ressortir la broderie et les motifs en relief sur les couvre-lits, repassez d'abord dans un sens et ensuite dans l'autre.

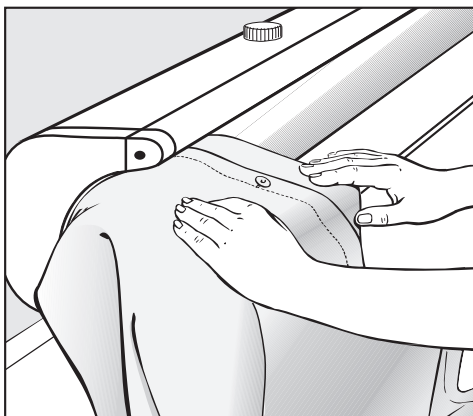
## Taies d'oreiller

- Posez la taie d'oreiller sur la planche d'entraînement, placez-la sous la plaque chaude et repassez-la en une seule fois.

Si la taie d'oreiller se ferme par des boutons, passez ce côté dans la repasseuse uniquement si les boutons sont fabriqués en matériau résistant à la température élevée.

# Astuces pour un repassage impeccable ou réussi

## Housses de couette

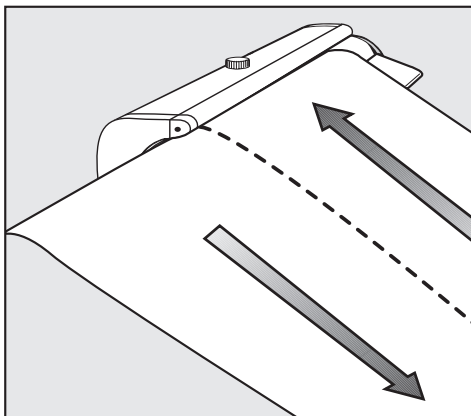


Repassez d'abord les boutons.

Note : Passez cette extrémité dans la repasseuse seulement si les boutons sont fabriqués en matériau résistant à la température élevée.

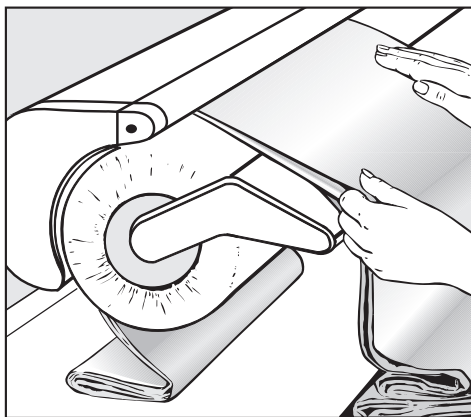
- Commencez le repassage en plaçant d'abord cette extrémité du côté gauche du rouleau, tout en veillant à ne pas abîmer les boutons.

Pour repasser sans faux plis :



- Le meilleure façon est de repasser la housse en deux fois dans le sens de la longueur.

S'il peut y avoir des plis :



- Pliez la housse dans le sens de la longueur et repassez-la des deux côtés.

# Astuces pour un repassage impeccable ou réussi

## Chemises

- Retirez la planche d'entraînement avant de repasser les chemises.

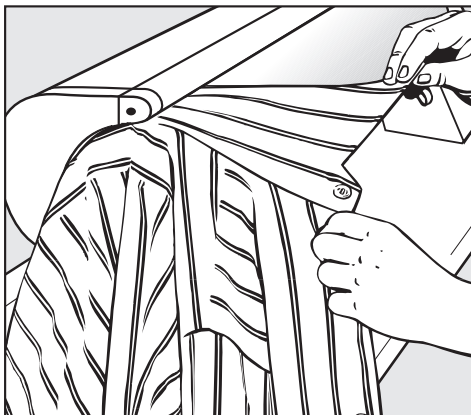
### 1. Empiècement



- Arrangez d'abord l'empiècement et le col, et lissez-les.
- Pressez le col à chaud.

### 2. Col

Repassez le col des deux côtés sur la partie gauche du rouleau.

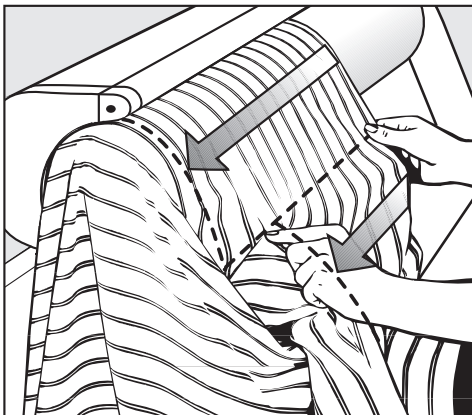


- Puis, rabattez le col et pressez doucement en tendant le tissu.

# Astuces pour un repassage impeccable ou réussi

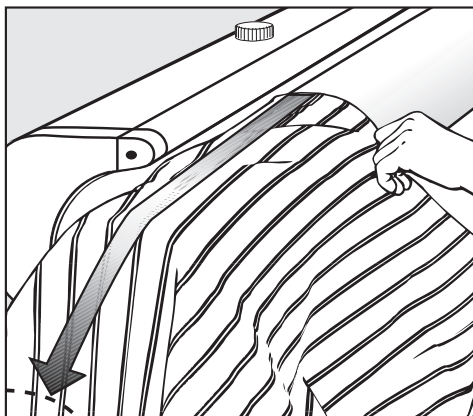
## 3. Devants

- Posez le devant avec les boutonnieres sur la partie gauche du rouleau en plaçant la couture latérale le long de l'extrémité du rouleau.

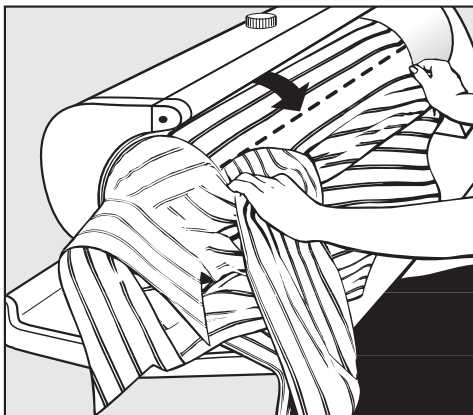


- Repassez à partir de l'ourlet jusqu'à l'emmanchure.
- Retirez la chemise et repassez à partir de l'emmanchure jusqu'au col.
- Repassez à l'envers le devant avec les boutons pour protéger les boutons.

## 4. Dos



- Commencez par la couture latérale. Passez la chemise sur le rouleau jusqu'à l'emmanchure. Lissez-la.
- En commençant par la couture latérale, repassez jusqu'à l'emmanchure, puis glissez davantage la chemise sur le rouleau et repassez vers le haut. Replacez la chemise et repassez jusqu'à la couture du côté opposé.

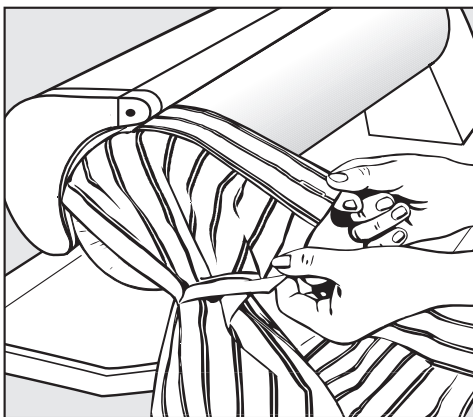


- Passez la chemise sur le rouleau jusqu'à la couture de l'empècement. Lissez-la.

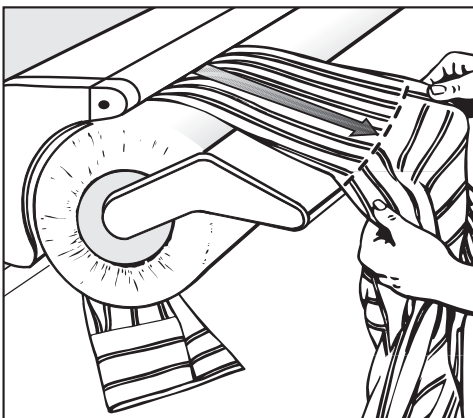


# Astuces pour un repassage impeccable ou réussi

## 5. Manchettes et manches



- Repassez d'abord la manchette des deux côtés sur l'extrémité gauche de la repasseuse. Pliez les poignets avec revers en superposant les boutons et pressez doucement.
- Lissez la manche et placez-la sur l'extrémité de la repasseuse.



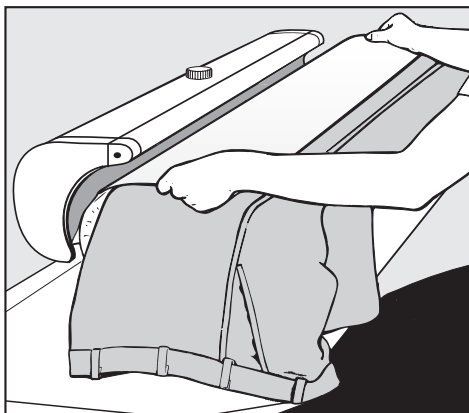
- Repassez à partir de la manchette jusqu'à l'emmanchure. Glissez la chemise diagonalement pour presser toute l'emmanchure.

## Presser des pantalons

### Presser des pantalons et des jeans

- Commencez par la partie supérieure, de la ceinture à l'entre-jambes, en sections. Adoptez une vitesse lente.
- Pressez les jambes, de l'ourlet à la ceinture, une après l'autre.

### Presser des pantalons en laine et haillés



- Placez les jambes du pantalon sur le rouleau, séparément. La partie entre la ceinture et l'entre-jambes doit pendre de l'extrémité gauche du rouleau.
- Recouvrez d'un tissu humide. Puis, faites tourner le rouleau manuellement jusqu'à ce que la partie du pantalon à presser soit recouverte par la plaque chauffante.
- Pressez chacune des jambes du pantalon des deux côtés en commençant par le pli.

# Astuces pour un repassage impeccable ou réussi

---

## Presser des jupes

Vous obtiendrez le meilleur résultat sans utiliser la planche d'entraînement.

- Placez la jupe sur le rouleau, sur toute la longueur, de l'ourlet à la ceinture.
- Recouvrez d'un tissu humide.
- Repassez chaque partie de la jupe consécutivement.

## Nettoyage de la plaque chauffante

- Assurez-vous que le sélecteur de température est réglé à "I" (froid).
- Assurez-vous que la plaque chauffante a bien refroidi avant de la nettoyer.
- Vous pouvez nettoyer les dépôts d'eau calcaire ou d'empois avec un nettoyant ménager non abrasif. Évitez de vaporiser le produit directement sur la plaque chauffante.

N'utilisez pas de nettoyants abrasifs.

## Nettoyage du boîtier

- Selon le degré de salissure, vous pouvez essuyer le boîtier soit avec un tissu sec, soit avec un tissu humide.


N'utilisez pas de nettoyants abrasifs.

## Lavage ou remplacement de la housse de repassage

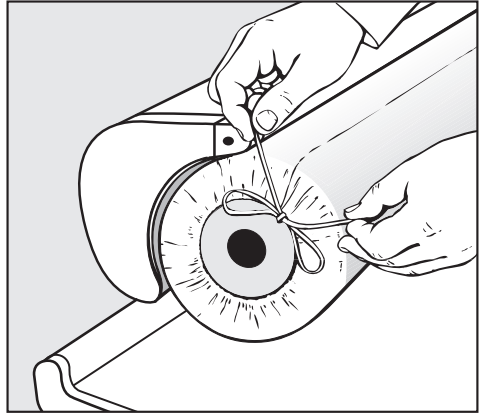
Il est normal que la housse de repassage jaunisse légèrement avec l'usage.

- Lavez la housse à température élevée (140°F [60°C]).

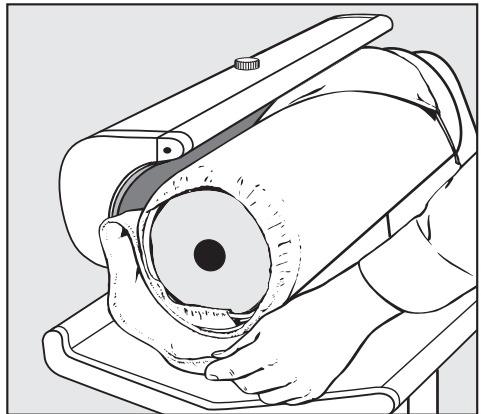
Si, toutefois, la housse commence à paraître inesthétique, vous pouvez facilement la remplacer. Vous pouvez vous procurer une housse de repassage chez votre détaillant Miele ou Miele.

 La housse de repassage doit être changée seulement lorsque l'appareil est froid.

- Retirez la planche d'entraînement.

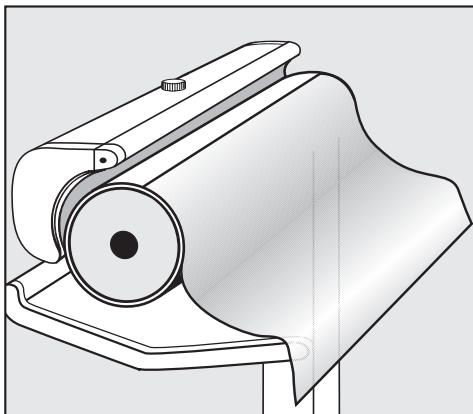


- Défaites les cordons de la housse de repassage à chaque extrémité du rouleau.

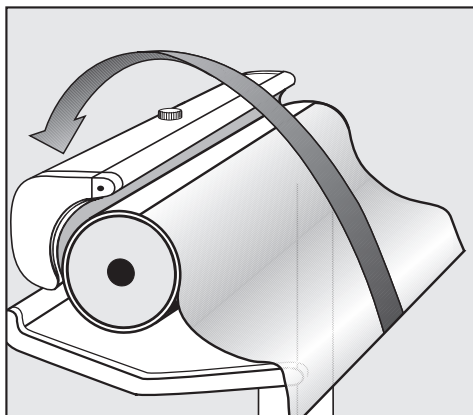


- Déroulez la housse de repassage.

## Entretien

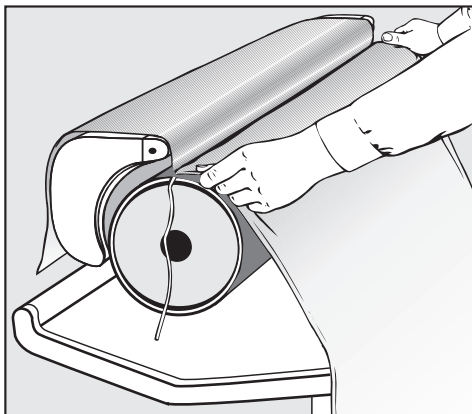


- Déroulez complètement le doublier en coton fixé au rouleau et laissez-le pendre doucement.

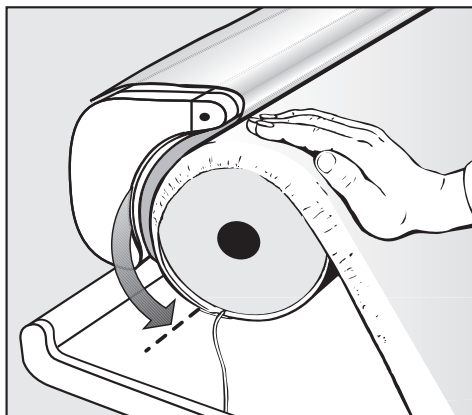


- Prenez le doublier par les extrémités et, en tendant le tissu, recouvrez la plaque chauffante.

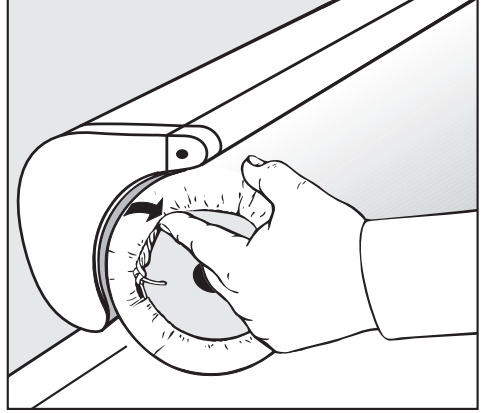
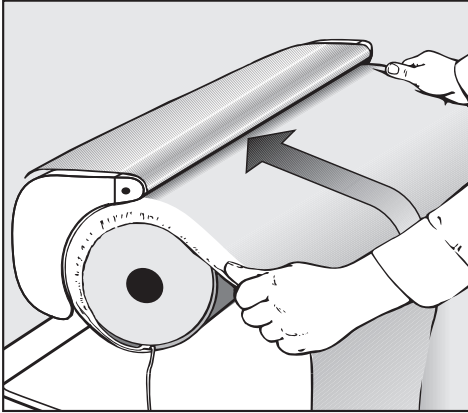
La fente qui retient le doublier en coton se trouve maintenant en dessus.



- Insérez l'extrémité vierge de la nouvelle housse de repassage dans la fente d'insertion, avec le tissu à l'envers et vers le bas. Veillez à ce que les cordons d'attache aux extrémités pendent librement et lissez le tissu.



- Tournez le rouleau manuellement dans le sens du repassage (voir la flèche) jusqu'à ce que la fente d'insertion se retrouve en dessus.
- Mettez l'appareil en marche.



- Enfoncez la pédale de commande et "repassez" le tissu.

Veillez à ce que les cordons d'attache ne soient pas entraînés dans le mouvement du tissu.


Après que le rouleau aura effectué trois ou quatre révolutions et que l'extrémité de la housse de repassage sera placée sous la plaque chauffante :

- Éteignez l'appareil tout en maintenant la pédale de commande enfoncée.

Maintenant, la housse de repassage tient bien en place sur la plaque chauffante qui se trouve encore en position abaissée.

- Serrez les cordons aux extrémités gauche et droite du rouleau, nouez-les et rentrez-les.
- Remplacez la planche d'entraînement.
- Mettez en marche la repasseuse rotative - la plaque chauffante s'élèvera.

## Questions fréquemment posées

 Les réparations doivent être effectuées uniquement par un technicien autorisé, conformément aux normes de sécurité nationales et locales. Les réparations effectuées par des personnes non qualifiées pourraient causer des blessures ou endommager l'appareil. Le fabricant ne peut en être tenu responsable des travaux effectués pas des personnes non qualifiées.

### La repasseuse à rouleau ne tourne pas.

Cause possible	Solution
La repasseuse à rouleau n'est pas branchée.	Branchez l'appareil et vérifiez si le disjoncteur a sauté.

### Les articles ne passent pas dans le rouleau de façon appropriée.

Ceci arrive parfois lorsque vous pressez des articles fragiles avec un nouvel appareil.	Continuez le pressage, le problème se règle habituellement après 5 à 10 minutes.
Nouvelle housse	Une nouvelle housse doit être lavée à 140 °F (60 °C) pour que les articles y soient bien pressés.
Dépôts de calcaire ou d'empois sur la plaque chauffante.	Nettoyez-la avec un nettoyant à usage domestique ou du détergent à lave-vaisselle.

### Formation de plis

La plaque chauffante est sale (dépôts de calcaire).	Nettoyez-la avec un nettoyant à usage domestique ou du détergent à lave-vaisselle.
---	--

### La housse de la repasseuse à rouleau est très sale.

Dépôts	Lavez la housse de la repasseuse avec un détergent à usage domestique à 140 °F (60 °C) ou remplacez-la par une neuve. Voir la section "Lavage ou remplacement de la housse de repassage".
--------	---




### La plaque chauffante n'est pas pressée sur le rouleau.

Le déverrouillage de secours est activé.	Abaissez le déverrouillage de secours (voir "Panne de courant").
--	--

En cas de problème, veuillez communiquer

- soit avec votre détaillant Miele,
- soit avec le service technique Miele.

Lorsque vous communiquez avec le service technique, veuillez préciser le modèle et le numéro de série de votre appareil qui sont indiqués sur la plaque signalétique placée devant et sous la table de repassage.

IBN	Typ	(1)
	Fabr.Nr.	(2)
	Art.Nr.	
	M.-Nr.	
		(3)
		
		(4)
	Total	(5)
		
	(6)	

- ① Modèle
- ② Numéro de série
- ③ Tension / fréquence
- ④ Calibre du fusible minimal
- ⑤ Charge nominale totale

Le schéma d'installation électrique est placé à droite sous la table de repassage.

# Connexion électrique

---

## Connexion électrique 120 V

L'appareil est muni d'un cordon d'alimentation et d'une fiche NEMA 5-15 P prêts à être connectés à une source de courant alternatif monophasé 120 V 60 Hz.

Le calibre du fusible est de 15 A.

## Connexion électrique 208 V ou 240 V

L'appareil est muni d'un cordon d'alimentation et d'une fiche NEMA 6-20 P prêts à être connectés à une source de courant alternatif monophasé 208/240 V 60 Hz.


Le calibre du fusible est de 20 A.

La prise électrique : NEMA 6-20 R, 20 A, 208/240 V.

Pour la version de 208/240 V veuillez noter les codes de couleur suivants des fils électriques :

Vert / jaune = terre  
Bleu = ligne active 1  
Brown = ligne active 2

**ATTENTION**  
**CET APPAREIL DOIT ÊTRE**  
**MIS À LA TERRE.**

 L'appareil a été approuvé pour la vente aux États-Unis et au Canada. Par conséquent, le cordon d'alimentation et la fiche ne doivent pas être modifiés.

Tous les travaux d'installation électrique doivent être effectués par un électricien qualifié conformément aux normes de sécurité locales et nationales.

Ne connectez pas la repasseuse rotative à une rallonge. L'utilisation de rallonges ne garantit pas la sécurité requise pour l'appareil (risque de surchauffe).



## Données techniques

Hauteur	37 po (pliée, 41 <sup>3</sup> / <sub>4</sub> po) [95,9 cm (pliée, 105,2) cm]
Largeur	39 <sup>3</sup> / <sub>8</sub> po (pliée, 16 <sup>3</sup> / <sub>8</sub> po) [98,5 (pliée, 50) cm]
Profondeur	16 <sup>3</sup> / <sub>8</sub> po [38,0 cm]
Poids	84 lb [38 kg]
Tension	voir la plaque signalétique
Charge nominale	voir la plaque signalétique
Calibrage du fusible minimal	voir la plaque signalétique

# Aidez à protéger l'environnement

---

## Enlèvement des emballages

Les emballages de transport et de protection sont écologiques et peuvent être recyclés normalement. Ne vous en débarrassez pas à la légère, veuillez les recycler.

## Mise au rebut de votre vieil appareil

Les vieux appareils sont fabriqués en matériaux dont certains peuvent être recyclés. Veuillez contacter votre centre de recyclage local afin de vous en informer avant de mettre au rebut l'appareil.

Éteignez et débranchez l'appareil. Coupez la fiche afin qu'elle ne puisse plus servir. Coupez le cordon d'alimentation de la partie arrière de l'appareil pour éviter une utilisation inappropriée.

Assurez-vous que l'appareil ne présente aucun danger pour les enfants en attendant qu'il soit mis au rebut.





## **Miele Limitée**

### **Siège social au Canada**

161 Four Valley Drive

Vaughan, ON L4K 4V8

Téléphone : (800) 643-5381

(905) 660-9936

Télécopieur : (905) 532-2290

[www.miele.ca](http://www.miele.ca)

[info@miele.ca](mailto:info@miele.ca) (questions générales)

[professional@miele.ca](mailto:professional@miele.ca) (questions commerciales)

### **Service à la clientèle – Mielecare (Canada)**

Téléphone : (800) 565-6435

(905) 532-2272

Télécopieur : (905) 532-2292

[service@miele.ca](mailto:service@miele.ca) (Service technique)