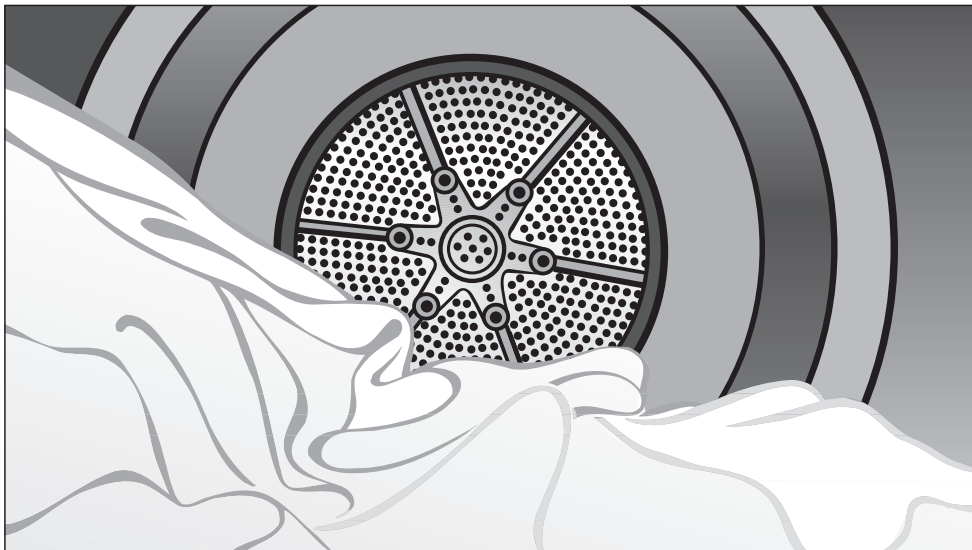


Mode d'emploi



Sèche-linge à pompe à chaleur T 8976 WP

Miele vous recommande d'utiliser les **accessoires et produits d'entretien MIELE**, disponibles à la vente :

- au 09 74 50 1000 (appel non surtaxé)
- sur www.boutique.miele.fr

Veuillez **impérativement** lire ce mode d'emploi avant d'installer et de mettre en service votre appareil. Vous vous protégerez ainsi et éviterez de détériorer votre appareil.

fr - FR

Conformément à la directive 2006/42/EC, ce sèche-linge à usage domestique ne doit pas être détourné à des fins professionnelles.

M.-Nr. 07 608 890

Votre contribution à la protection de l'environnement

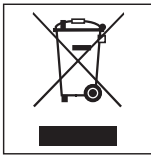
Enlèvement de l'emballage

L'emballage protège votre sèche-linge des avaries de transport. Les matériaux utilisés sont choisis en fonction de critères écologiques de façon à en faciliter le recyclage.

Le recyclage de l'emballage économise les matières premières et réduit le volume des déchets à éliminer. En principe, votre revendeur reprend l'emballage.

Enlèvement de l'ancien appareil

Les appareils électriques et électroniques contiennent souvent encore des matériaux recyclables. Ils contiennent également des matériaux nocifs, nécessaires au bon fonctionnement et à la sécurité de l'appareil. Ces matériaux peuvent être dangereux pour les hommes et l'environnement s'ils restent dans la collecte de déchets ou s'ils sont mal manipulés. Ne jetez par conséquent en aucun cas votre appareil avec les déchets.



Faites appel au service d'enlèvement mis en place par votre commune ou rapportez votre appareil dans un point de collecte spécialement adaptés à l'évacuation de ce type d'appareil. Informez-vous le cas échéant auprès de votre revendeur.

Gardez l'ancien appareil hors de portée des enfants jusqu'à son enlèvement, pour éviter tout accident.

Economie d'énergie

Pour éviter d'allonger inutilement le temps de séchage et de consommer trop d'énergie,

- essorez le linge avec une vitesse d'essorage maximale en lave-linge. Vous pourrez économiser environ 20% d'énergie et de temps au séchage si vous essorez par exemple à 1600 tr/min au lieu de 1000 tr/min.
- utilisez la capacité de charge maximale du programme de séchage. La consommation d'énergie rapportée à la quantité de linge sera ainsi optimisée.
- Veillez à maintenir une température peu élevée dans la pièce. Si d'autres appareils produisant de la chaleur se trouvent dans la pièce, aérez la pièce ou arrêtez-les.
- Nettoyez les filtres après chaque séchage.
- Nettoyez les filtres demi-lune lorsqu'un affichage vous prie de le faire.


Table des matières

Votre contribution à la protection de l'environnement	2
Prescriptions de sécurité et mises en garde	6
Utilisation du sèche-linge	11
Bandeau de commande	11
Fonctionnement de l'affichage	12
Première mise en service	14
Conseils d'entretien de votre linge	15
Symboles d'entretien	15
Conseils en matière de séchage	15
Bonne utilisation de votre sèche-linge	16
Mode d'emploi rapide	16
Options	20
Rafraîchir	20
Infroissable	20
Rythme délicat	20
Signal sonore	20
Départ différé	21
Tableau des programmes	22
Modification du déroulement de programme	26
Programme en cours	26
- changer de programme	26
- arrêter le programme et en sélectionner un nouveau	26
- annuler le programme et retirer du linge	26
Modification du départ différé	26
Ajouter ou enlever du linge	26
Durée restante	26

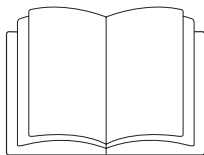
Table des matières

Nettoyage et entretien	27
Vider le réservoir d'eau condensée	27
Respecter les intervalles de nettoyage pour le système de filtres à plusieurs niveaux.	28
Quand nettoyer les filtres à peluche ?	28
Quand nettoyer les filtres mousse supplémentaires ?	28
Nettoyer les filtres à peluches	29
1. dans la contreporte.	29
2. dans l'ouverture de chargement.	29
Nettoyer les filtres mousse.	30
1. Filtre mousse situé dans la contreporte.	30
2. Nettoyer les filtres mousse intégrés aux filtres à peluches demi-lune dans l'ouverture de porte.	32
3. Filtre mousse avant l'échangeur de chaleur.	33
Nettoyage du sèche-linge	34
Anomalies	35
Que faire si... ?	35
Messages de contrôle et de défaut affichés	35
Résultat de séchage insatisfaisant	37
Autres problèmes	38
Remplacement de l'ampoule.	40
Service Après Vente	41
Réparations	41
Mise à jour de la programmation (diode PC)	41
Conditions et période de garantie	41
Accessoires en option	41
Installation et raccordement	42
Vue de face	42
Vue de l'arrière.	43
Transport du sèche-linge.	43
Lieu d'installation	44
Encastrement sous un plan de travail ou dans une armoire	44
Calage du sèche-linge	45
Colonne lave-linge/sèche-linge	45

Table des matières

Raccordement de la vidange d'eau condensée	46
Pose du tuyau de vidange.	46
Fixer le tuyau de vidange (dans l'évier, la vidange au sol)	47
Conditions de raccordement spéciales requérant l'usage d'un clapet anti-retour	47
Branchement électrique	49
Données de consommation	50
Caractéristiques techniques	51
Menu Réglages	52
Ouvrir le menu Réglages	52
Sélectionner les réglages	52
Quitter le menu Réglages	52
Langue 	52
Heure	52
Paliers séchage	53
Code	53
Signal sonore	54
Bip de validation	54
Contraste	54
Luminosité	54
Veille	55
Mémoire	55
Infroissable	55

Prescriptions de sécurité et mises en garde



► Veuillez **impérativement** lire ce mode d'emploi.

Ce sèche-linge répond aux réglementations de sécurité en vigueur. Toute autre utilisation comporte des risques pour les personnes et le sèche-linge.

Lisez le mode d'emploi avant d'utiliser votre sèche-linge pour la première fois. Il vous fournit des informations importantes sur la sécurité, l'utilisation et l'entretien du sèche-linge. Vous vous protégerez ainsi et éviterez de détériorer votre sèche-linge.

Conservez soigneusement ce mode d'emploi pour pouvoir le transmettre à un éventuel futur propriétaire.

Utilisation conforme

► Ce sèche-linge est destiné à une utilisation de type domestique, à la maison ou dans les environnements suivants par exemple :

- dans les magasins, bureaux et autres environnements de travail similaires
- dans les exploitations agricoles
- à l'usage des clients dans les hôtels, les pensions ou les gîtes ou autre type de logement.

► Le sèche-linge est réservé à un usage domestique. Il doit uniquement servir au séchage de textiles lavés dans l'eau et déclarés séchables en sèche-linge par leur fabricant sur l'étiquette d'entretien. Tout autre type d'utilisation est interdit. Miele n'est pas responsable de dommages causés par une utilisation incorrecte, non conforme aux prescriptions.

► Les personnes qui ne sont pas en mesure d'utiliser ce sèche-linge en toute sécurité en raison de déficiences physiques, sensorielles ou mentales ne doivent pas l'utiliser sans la surveillance d'une personne responsable.

Précautions à prendre avec les enfants

► Surveillez les enfants lorsqu'ils jouent à proximité du sèche-linge. Les enfants ne doivent pas jouer avec le sèche-linge.

► Les enfants sont autorisés à utiliser le sèche-linge sans surveillance uniquement si vous leur avez expliqué comment le manipuler sans danger. Ils doivent être conscients des risques encourus en cas de mauvaise manipulation.

Sécurité technique

► Contrôlez si le sèche-linge ne présente pas de détériorations visibles avant de l'installer.

N'installez pas et ne mettez pas en service un appareil endommagé.

► Comparez impérativement les données de branchement (fusible, tension et fréquence) portées sur la plaque signalétique avec celles du réseau électrique. Dans le doute, interrogez un électricien.

► La sécurité électrique de cet appareil n'est garantie que s'il est raccordé à un système de mise à la terre homologué. Il est primordial que cette condition de sécurité élémentaire et en cas de doute toute l'installation domestique, soient contrôlées par un professionnel. Le fabricant ne peut être tenu pour responsable de dégâts causés par une mise à la terre manquante ou défectueuse à l'installation.

► La technique de la pompe à chaleur utilise un fluide frigorigène gazeux qui est liquéfié par un compresseur. La compression du gaz en liquide provoque une augmentation de température du fluide frigorigène qui circule en circuit fermé dans l'échangeur de chaleur. Le flux d'air est alors chauffé par échange de chaleur.

Les bruits pendant le séchage sont normaux, ils sont liés au fonctionnement de la pompe à chaleur. Le fonctionnement du sèche-linge n'est pas affecté.

- Le frigorigène n'est ni inflammable ni explosif.
- Si le sèche-linge a été transporté correctement (voir chapitre "Montage et installation"), il n'est pas nécessaire de le faire reposer.

► Pour des raisons de sécurité, n'utilisez pas de rallonge (risque d'incendie dû à la surchauffe).

► Les réparations incorrectes peuvent entraîner de graves dangers pour l'utilisateur pour lesquels le fabricant décline toute responsabilité. Faites effectuer les réparations exclusivement par des techniciens agréés Miele, sinon vous perdrez le bénéfice de la garantie en cas de pannes ultérieures.

Prescriptions de sécurité et mises en garde

► Remplacez les pièces défectueuses uniquement par des pièces détachées d'origine Miele que nous garantissons répondre totalement aux exigences de sécurité que nous imposons à nos machines.

► Si le cordon d'alimentation électrique est endommagé, celui-ci doit impérativement être remplacé par un technicien SAV agréé par Miele afin d'éviter tout risque pour l'utilisateur.

► En cas de panne ou en cas de nettoyage ou d'entretien, mettre le sèche-linge hors tension en :

- débranchant la fiche ou en
- déclenchant le fusible.

► Le montage et la mise en service de ce sèche-linge sur des unités mobiles (bateaux par exemple) ne peuvent être effectués que par des entreprises spécialisées ou des professionnels, en veillant à ce que les conditions de sécurité nécessaires au bon fonctionnement de l'appareil soient réunies.

► N'effectuez pas de modifications non expressément autorisées par Miele.

Prescriptions de sécurité et mises en garde

Utilisation et installation

► Pour éviter tout incendie, les textiles suivants ne doivent pas être séchés en machine :

- qui ne sont pas lavés.
- qui ne sont pas suffisamment nettoyés et présentent des traces d'huile, de graisse ou d'autres restes (par ex. du linge avec des taches de cosmétiques ou de cuisine).
En cas de textiles insuffisamment nettoyés, le linge peut prendre feu et causer un incendie, même après la fin du séchage et en dehors du sèche-linge.
- qui sont maculés de produits inflammables ou de restes d'acétone, d'alcool, d'essence, de produit anti-taches, de térébenthine, de cire ou de détachant pour cire ou de produits chimiques (par ex. sur les fauberts, les serpillères, les chiffons).
- qui sont imprégnés de gel, laque pour cheveux, dissolvant ou autres restes de même type.

Nettoyez bien ce genre de linge très sale :
utiliser suffisamment de lessive et sélectionner une température élevée. Laver plusieurs fois en cas de doute.

► Pour éviter tout incendie, les textiles ou produits suivants ne doivent en aucun cas être séchés en machine :

- qui ont été nettoyés avec des solvants chimiques (nettoyage à sec par exemple).
- les textiles comportant de la mousse, du caoutchouc ou des matières similaires. Ce sont par exemple des produits en mousse de latex, les charlottes pour douche, les textiles imperméables, les articles et vêtements caoutchoutés, les oreillers remplis d'élastomère alvéolaire.
- qui sont ouatinés et endommagés (blousons ou coussins). Le garnissage peut prendre feu.

► La phase de chauffage est suivie par une phase de refroidissement dans de nombreux programmes pour s'assurer que les vêtements restent à une température à laquelle ils ne s'abîmeront pas (par ex. pour éviter le risque que le linge prenne feu). Le programme n'est terminé qu'après le refroidissement.

Enlevez toujours la totalité du linge juste après la fin du programme.

► **Avertissement** : ne jamais arrêter le sèche-linge avant la fin du programme de séchage, sauf si vous sortez toutes les pièces immédiatement et que vous les étalez de manière à ce que la chaleur se dissipe.

► Les produits adoucissants ou de même type peuvent être utilisés si cela est spécifié sur l'emballage du produit.

Prescriptions de sécurité et mises en garde

► Le sèche-linge ne doit pas être utilisé sans

- filtres à peluches ou avec des filtres à peluches abîmés.
- filtres mousse ou avec des filtres mousse abîmés.

Dans le cas contraire, le sèche-linge serait trop envahi par les peluches et cela entraînerait une anomalie de fonctionnement.

► Nettoyez les filtres après chaque séchage.

► Les filtres à peluches et les filtres mousse doivent être séchés après le nettoyage à l'eau. Le processus de séchage peut être affecté si les filtres à peluches sont mouillés.

► N'installez pas votre sèche-linge dans une pièce exposée au gel. Les températures autour de 0°C peuvent perturber le fonctionnement de l'appareil.

Si l'eau gèle dans la pompe et dans le tuyau de vidange cela peut entraîner des dégâts.

► Si l'eau condensée est évacuée par le tuyau de vidange : bloquez le tuyau de vidange si vous le mettez dans un évier afin qu'il ne risque pas de glisser.

S'il glissait, l'eau condensée pourrait occasionner des dégâts.

► L'eau condensée n'est pas potable. Ne pas en boire ou en donner à un animal, car la consommation de l'eau condensée est mauvaise pour la santé.

► Assurez-vous que le local du sèche-linge est toujours propre, sans poussière ni peluches.

Les particules de poussière présentes dans l'air de refroidissement pourraient à la longue encrasser le condenseur.

► Ne vous appuyez pas à la porte ouverte. Le sèche-linge pourrait basculer.

► Fermez la porte après chaque séchage. Vous éviterez ainsi

- que les enfants grimpent dans le sèche-linge ou y cachent des objets.
- de petits animaux s'introduisent dans le sèche-linge.

► Ne pas nettoyer le sèche-linge avec un jet d'eau.

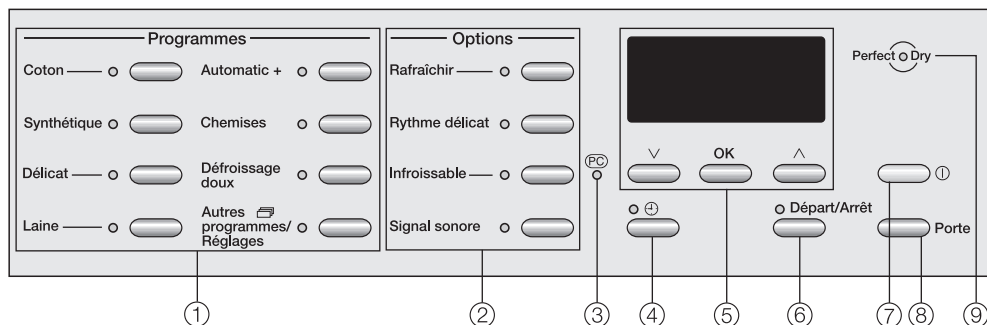
Accessoires

► Les accessoires ne doivent être montés que s'ils sont agréés expressément par Miele.

Le montage d'autres pièces exclut le bénéfice de la garantie.

Miele ne peut être tenu pour responsable des dégâts dus au non-respect des prescriptions de sécurité et des mises en garde.

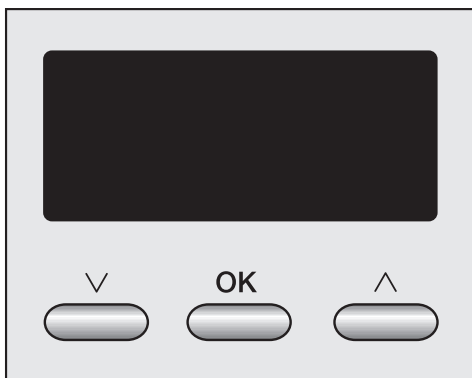
Bandeau de commande



- ① **Touches Programmes** avec diodes
Elles permettent de sélectionner les programmes.
- ② **Touches Options** avec diodes
Les programmes peuvent être complétés par plusieurs options.
- ③ **Interface optique PC**
Sert de point de contrôle et de transfert au SAV (notamment pour la mise à jour des programmes).
- ④ **Touche +**
Pour sélectionner le départ différé.
- ⑤ **Ecran avec touches V, OK, ^**
Vous trouverez davantage d'explications aux pages suivantes.
- ⑥ **Touche *Départ/Arrêt***
démarré le programme sélectionné et interrompt un programme démarré.
- ⑦ **Touche *Marche/Arrêt***
Pour mettre le sèche-linge hors et sous tension.
- ⑧ **Touche *Porte***
Vous pouvez ouvrir la porte avec cette touche, que le sèche-linge soit sous tension ou non.
- ⑨ **Diode *Perfect Dry***
Pour tous les programmes à palier de séchage.
Voir plus loin.

Utilisation du sèche-linge

Fonctionnement de l'affichage



Les touches **V**, **OK**, **^** servent à modifier l'affichage. L'option ou la valeur sélectionnée est représentée en surbrillance.

- La touche **V** permet de parcourir la liste des options vers le bas ou de réduire une valeur sélectionnée.
- La touche **^** permet de parcourir la liste des options vers le haut ou d'augmenter une valeur sélectionnée.
- La touche **OK** valide la valeur sélectionnée.

Exemples de sélection de programme

Sélection des *autres programmes*.



La touche **V** permet de sélectionner le programme suivant, la touche **^** le programme précédent.

La touche **OK** permet de confirmer le programme marqué.

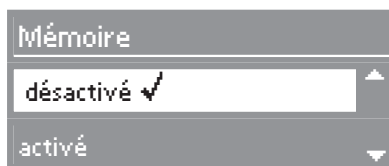
Réduction ou augmentation d'une valeur



La touche **V** permet de sélectionner un palier de séchage plus faible et la touche **^** un palier de séchage plus élevé.

Sélection simple

Une valeur est toujours sélectionnée. L'option sélectionnée est signalée par une coche **✓**. Les autres options sont automatiquement désélectionnées.



Les touches **V** et **^** permettent de parcourir les options vers le bas ou vers le haut.

Pour valider l'option représentée en surbrillance, appuyez sur **OK**

Pour quitter un menu

Appuyez sur la touche *Retour* **↶**.

L'affichage permet de régler


- les paliers de séchage (par ex. *Fer à repasser, Séchage normal ...*)
- la durée des programmes *Air froid, Air chaud, Programme panier.*
- Le départ différé
- L'annulation de programme.

Autres programmes/Réglages permet de régler

Autres programmes

- Express
- Jeans
- Textile sport
- Textile moderne
- Soie
- Oreillers
- Grand oreiller
- Air froid
- Air chaud
- Programme panier
A sélectionner uniquement avec le panier pour sèche-linge (accessoires en option).

Réglages

Le menu *Réglages*  vous permet d'adapter l'électronique du sèche-linge à des demandes variées. Reportez-vous au chapitre correspondant à la fin de ce mode d'emploi pour plus de détails.

Diode *Perfect Dry*

Après le démarrage du programme, l'électronique calcule la durée du programme (pronostic de temps restant) Pendant ce temps la diode *Perfect Dry* clignote.

Après un bref instant, la durée de programme est affichée et la diode s'éteint.

Lorsque le palier de séchage réglé est atteint, la diode *Perfect Dry* reste allumée jusqu'à la fin du programme.


Remarque sur la durée de programme / évaluation du temps restant

La durée de programme prévisible est affiché (évaluation du temps restant). Les facteurs suivants interviennent dans l'évaluation du temps restant : humidité résiduelle après l'essorage, type de textile, quantité de linge, température ambiante ou variation de tension du réseau électrique.

L'électronique s'adapte en permanence à ces conditions pour chaque séchage, afin que l'évaluation soit de plus en plus précise. L'évaluation du temps restant est réactualisée pendant le séchage, ce qui peut provoquer des variations importantes de la durée indiquée.

Les programmes peuvent également être terminés plus tôt que prévu. Par exemple dans le cas de tissus très fins, de charge faible ou de charge déjà séchée.


Première mise en service

 Installer et raccorder l'appareil correctement avant la première mise en service. Si le transport n'a pas été effectué conformément à la description "Montage et installation", il faut impérativement respecter un temps de repos d'1 heure avant de raccorder le sèche-linge électriquement.

- Appuyez sur la touche *Marche/Arrêt*.

Si vous enclenchez le sèche-linge pour la première fois, le masque de bienvenue *Miele Willkommen* apparaît brièvement.

Régler la langue

Vous êtes priés de régler la langue souhaitée. Il est possible de modifier la langue à tout moment en positionnant le sélecteur sur *Autres programmes/Réglages* , menu *Réglages*.



- Vous pouvez faire défiler les options en pressant les touches ∇ et \wedge jusqu'à ce que la langue souhaitée soit marquée. Validez avec la touche **OK**.

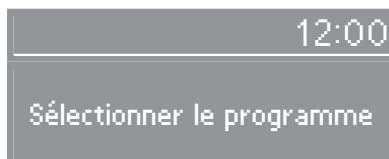
Mise à l'heure de l'horloge (le cas échéant)



- Pressez la touche ∇ pour réduire le chiffre ou pressez la touche \wedge pour augmenter le chiffre.
- Confirmez l'heure réglée avec la touche **OK**. Vous pouvez à présent saisir les minutes de la même façon.

Terminer la première mise en service

Le menu de base avec l'heure actuelle apparaît toujours après la mise en marche, tant qu'aucun programme n'a été sélectionné.










- Vous pouvez à présent charger le sèche-linge et choisir un programme comme décrit au chapitre "Bonne utilisation de votre sèche-linge".

Le message de bienvenue n'est plus affiché dès qu'un programme de plus d'une heure a été effectué complètement. En cas de durée de programme plus courte, *Miele Willkommen* apparaît de nouveau, mais n'apparaît plus dès qu'un programme de plus d'une heure a été effectué.

Conseils d'entretien de votre linge

Symboles d'entretien

Séchage	
	Température normale/faible. Ce sèche-linge sèche à une température modérée dans chaque programme. Il n'est donc pas nécessaire de trier les textiles  .
	ne doit pas être séché au sèche-linge.
Fer à repasser et repasseuse	
	brûlant
	très chaud
	chaud
	ne pas repasser (fer/repasseuse)

Conseils en matière de séchage

- Veillez toujours respecter la capacité maximale indiquée au chapitre "Tableau des programmes".

Une surcharge abîmerait le linge, altérerait le résultat du séchage et froisserait les vêtements.

- Ne séchez pas de tissus encore trempés au sèche-linge ! Après le lavage, le linge doit être essoré au moins 30 secondes.
- Séchez les charges mélangées en coton, couleurs, synthétiques en programme *Automatic+*.
- Ouvrir les vestes, afin que celles-ci sèchent uniformément.

- Le linge en lin a tendance à pelucher. Séchez-les uniquement si le fabricant l'autorise sur l'étiquette d'entretien.
- Les textiles en maille (par ex. t-shirts, sous-vêtements) rétrécissent souvent au premier lavage, suivant leur qualité. Évitez donc les séchages trop intensifs qui risqueraient de les rétrécir davantage. Achetez éventuellement des vêtements plus grands d'une ou deux tailles.
- La formation de faux plis sur les textiles synthétiques augmente en fonction de la charge. Cela est particulièrement vrai pour les tissus très délicats (par ex. chemises, corsages). Sélectionnez un programme approprié. En cas de doute, réduisez la charge et sélectionnez l'option *Rythme délicat*.
- Le linge amidonné peut passer au sèche-linge. Mais doublez la dose d'amidon pour obtenir le même effet.
- Lavez les textiles de couleur neufs séparément avant de les sécher pour la première fois. Ne pas les sécher avec des textiles clairs afin qu'ils ne puissent pas déteindre (également sur des composants en plastique). Des peluches d'autres couleurs peuvent également se déposer sur les tissus.
- Vous pouvez sécher les articles qui ne supportent pas les sollicitations mécaniques, avec le *programme panier*. Condition : utilisation du panier de séchage (accessoires en option)

Bonne utilisation de votre sèche-linge

Mode d'emploi rapide

Vous pouvez utiliser les instructions précédées d'un chiffre (1, 2, 3,...) pour apprendre rapidement comment vous servir de votre sèche-linge.

① Préparez le linge

Séparez les pièces de linge et triez-les en fonction . .

- . . . du degré de séchage recherché,
- . . . du type de fibre/tissu,
- . . . de la taille,
- . . . du taux d'humidité résiduelle après l'essorage.

Vous obtiendrez un résultat de séchage uniforme.

⚠ Enlevez les corps étrangers, boule-doseuse ou objet similaire du linge. Ces objets pourraient fondre et endommager le linge et le sèche-linge.

- Vérifiez les coutures et ourlets afin que le garnissage ne s'échappe pas.
- Fermez les couettes et les oreillers afin que les petites pièces de linge ne se prennent pas dedans.
- Fermez les agrafes et les oeillets.
- Attachez les ceintures de vêtements et de tablier.
- Recousez les baleines des sous-tiens-gorges ou enlevez-les.

② Mettez le sèche-linge en marche

- Enfoncez la touche ①.

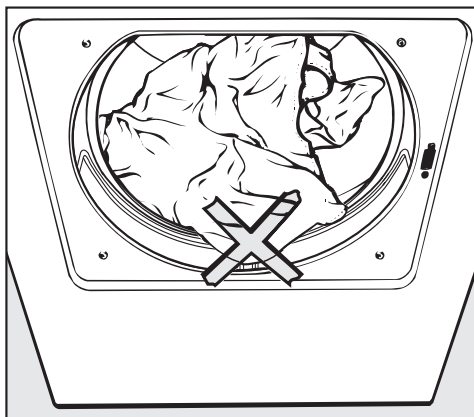
Vous pouvez également mettre le sèche-linge en marche après l'avoir chargé afin que l'éclairage de tambour ne s'allume pas (économie d'énergie).

③ Chargez le sèche-linge

- Appuyez sur la touche *Porte* pour ouvrir la porte.
- Défroissez le linge avant de le charger dans le tambour.

Conformez-vous aux charges maximales indiquées au chapitre "Tableau des programmes". Une surcharge altérerait le résultat de séchage et endommagerait le linge.

- Avant de fermer la porte, vérifiez si le filtre est correctement posé dans la contreporte.

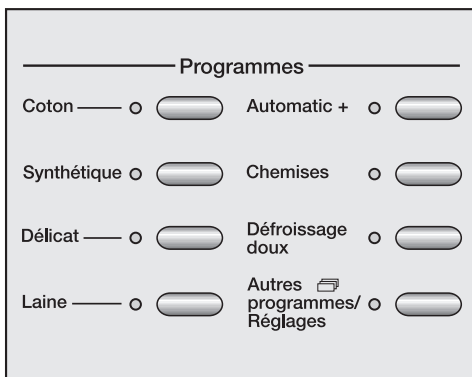


Ne coincez pas de pièces de linge dans la porte. Elles seraient abîmées.

- Fermez la porte en la claquant légèrement - vous pouvez également la presser.

Bonne utilisation de votre sèche-linge

4 Sélectionnez le programme




Toutes les touches de programme s'allument et vous êtes prié de choisir un programme.

- Appuyez sur la touche du programme souhaité.

La diode correspondante clignote. Le nom de programme est affiché.

Autres programmes/Réglages 

- Lorsque vous appuyez sur la touche *Autres programmes/Réglages* , la liste des autres programmes disponibles est indiquée sur l'afficheur.

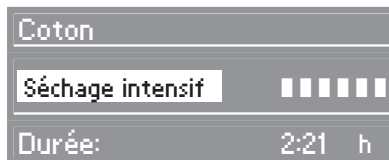


- Pressez les touches \vee ou \wedge pour décaler le texte jusqu'à ce que le programme souhaité soit marqué.
- Confirmez avec la touche **OK**.

Le nom de programme est affiché.

Programmes avec paliers de séchage

- Dans de nombreux programmes, vous pouvez sélectionner entre plusieurs paliers de séchage.



- Sélectionnez un palier de séchage en pressant la touche \vee ou \wedge .

Avec *Laine*, *Express* 6 paliers de séchage sont disponibles. Avec les autres programmes, le choix est réduit et *Oreiller/Grand oreiller*, *Défroissage doux* sèchent uniquement au palier de séchage normal.

Un tiret s'affiche également brièvement et indique le nombre de paliers sélectionnables.

Conseil

Vous pouvez adapter les paliers de séchage de certains programmes (chapitre "Réglages").

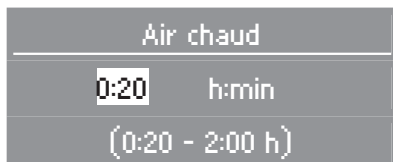
Les programmes

- *Laine*, *Soie* ne peuvent pas être modifiés.

Bonne utilisation de votre sèche-linge

Programmes minutés : sélectionner la durée

- Air froid : 20 min - 1 h.
- Air chaud : 20 min - 2 h.
- Programme panier*: 40 min - 2:30 h.

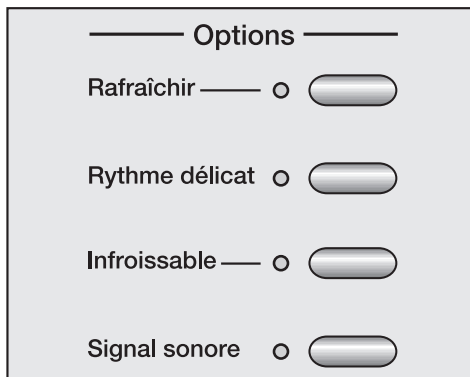


- Allongez / raccourcissez en pressant les touches ∇ ou \wedge .

* uniquement avec le panier pour sèche-linge (accessoire en option).

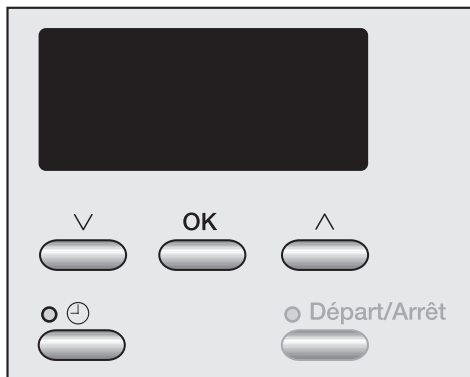
En cas de programmation non autorisée par le programme de base il s'affiche : *Option impossible*.

5 Options / sélectionnez le départ différé



- Sélectionnez les options souhaitées avec les touches correspondantes.. Lorsqu'une option est sélectionnée, la diode correspondante s'allume

Vous trouverez davantage d'informations sur les options dans le chapitre "Options".



- Vous pouvez sélectionner l'option Départ différé (voir chapitre du même nom).

Bonne utilisation de votre sèche-linge

6 Démarrez le programme

Pendant la sélection du programme, la diode de la touche *Départ/Arrêt* clignote. Le clignotement indique qu'un programme peut être démarré.

■ Appuyez sur la touche *Départ/Arrêt*.

La diode de la touche *Départ/Arrêt* s'allume.

Séchage est affiché et la diode *Perfect Dry** clignote.

Elle s'éteint après environ 1 minute et la durée de programme vraisemblable est affichée. Remarque : la durée représentée à l'affichage est une prévision, elle peut varier.

Dans le cas des programmes à paliers de séchage, l'humidité résiduelle du linge est détectée et le palier de séchage atteint est affiché (*Repasseuse... Fer à repasser etc. ...*).

Avant la fin du programme

La diode *Perfect Dry** s'allume.

Peu avant la fin, la phase de refroidissement a lieu : *Refroidissement* s'affiche. Le programme n'est terminé qu'à la fin de la phase de refroidissement.

* Uniquement avec les programmes à palier de séchage (uniquement avec *Défroissage doux*).

7 Fin du programme - décharger le linge

Infroissable (si sélectionné) et *Arrêt* sont affichés et signalent la fin du programme. Le signal sonore retentit par intervalles (s'il est activé).

Ce sèche-linge dispose d'un mode de veille : après la fin du programme, l'affichage est sombre et la diode *Départ/Arrêt* clignote lentement (voir également "Veille" à la fin du mode d'emploi).

Si la fonction *Infroissable* a été sélectionnée, le tambour tourne par intervalles. Il ne s'agit pas d'une anomalie.

■ Ouvrez la porte avec la touche *Porte*

■ Sortez le linge.

N'oubliez pas de linge dans le tambour ! Le linge oublié peut être abîmé s'il est de nouveau séché.

Lorsque le sèche-linge est en marche et que la porte est ouverte, l'éclairage de tambour s'éteint au bout de quelques minutes (économie d'énergie).

■ Pressez la touche ① pour arrêter le sèche-linge.

■ Nettoyez les filtres de la contreporte et de l'ouverture de chargement.

■ Fermez la porte.

■ Videz le réservoir d'eau condensée. Nous vous conseillons d'installer le tuyau de vidange de l'eau condensée. Vous n'aurez plus besoin de vider le réservoir d'eau condensée.

■ Lire également le chapitre "Nettoyage et entretien".

Options

Rafrâichir

L'air de séchage est tempéré pendant un certain temps. Ensuite les textiles sont aérés en *Séchage normal* sans apport de chaleur.

Utilisez

Rafrâichir pour éliminer ou réduire les odeurs désagréables des vêtements propres. Le rafraîchissement sera encore plus efficace si vous humidifiez les textiles avant de les passer au sèche-linge ou que vous utilisez des lingettes fraîcheur qui passent au sèche-linge. Si les vêtements contiennent des matières synthétiques, la réduction d'odeur est moins efficace.

Infroissable

Le tambour tourne après la fin du programme, en fonction du programme choisi, selon un rythme particulier, pendant 2 h. Ce "rythme antifroissage" aide à réduire les plis lorsque les textiles ne sont pas retirés immédiatement après le séchage.

Rythme délicat

Les textiles sensibles au froissage et à l'action mécanique du sèche-linge sont séchés avec moins de rotations du tambour (moins de sollicitations mécaniques).

La durée du programme est allongée.

Signal sonore

Le sèche-linge vous indique la fin du programme par un signal sonore (par intervalles pendant maxi 1 h).

Le signal sonore en cas de défaut n'est pas modifié par ce réglage.

Conseil :

Vous pouvez adapter la rotation Infroissable et le signal sonore, ainsi que les paliers de séchage (voir chapitre "Réglages").

Options sélectionnables

	Infroissable	Signal sonore	Rafrâichir	Rythme délicat
Automatic +	•	•		
Coton	•	•	• ¹	• ¹
Express	•	•		
Jeans	•	•	• ¹	• ¹
Oreillers	•	•		
Grand oreiller	•	•		
Programme panier		•		
Air froid	•	•		
Air chaud	•	•		•
Chemises	•	•	• ¹	• ¹
Textile moderne	•	•		
Synthétique	•	•	• ¹	• ¹
Défroissage doux	•	•		
Soie	•	•		
Textile sport	•	•		•
Délicat	•	•		
Laine		•		

• sélectionnable

•¹ soit *Rafrâichir* soit *Rythme délicat*.

Avec le départ différé vous pouvez programmer l'heure de fin de programme. Le départ du programme peut être différé de 15 minutes à 24 heures. Vous pouvez ainsi effectuer votre lessive lorsque l'électricité est moins chère.

Pour que le départ différé se déroule comme prévu, l'heure actuelle doit être réglée.

Sélection

- ➊ Après la sélection du programme, pressez la touche ⊕.

L'écran indique :

Départ différé	8:20
Heure de départ	8:20
Heure d'arrêt	9:39

- ➋ Pressez la touche ^ pour sélectionner la fin de programme souhaitée.

A la première activation de la touche, l'heure de fin de programme est arrondie au quart d'heure, c'est à dire à 15, 30, 45 ou l'heure pleine. A chaque pression suivante, la fin du programme est différée de 15 minutes supplémentaires.

Départ différé	8:20
Heure de départ	10:41
Heure d'arrêt	12:00

- ➌ Confirmez avec la touche **OK**.

- ➍ Appuyez sur la touche *Départ/Arrêt*.

L'affichage indique les heures et les minutes restantes jusqu'au départ du programme.

Le tambour décrit quelques tours toutes les heures (pour éviter les plis).

Modifier

Vous pouvez ensuite encore repousser ou avancer la fin du programme.

- Appuyez sur la touche ⊕.
- Rectifiez la fin du programme avec les touches ∨ ou ∧.
- Confirmez avec la touche **OK**.

Vous pouvez également modifier le palier de séchage ou ajouter/enlever des options.

Annulation

- Appuyez sur la touche *Départ/Arrêt*.

Il s'affiche : *Annuler le départ différé*

- Confirmez avec la touche **OK**.
- Vous pouvez maintenant sélectionner un autre programme ou
- presser la touche *Départ/Arrêt* pour démarrer immédiatement le programme.

Tableau des programmes

Coton		8 kg maximum *
Séchage intensif, Séchage normal+, séchage normal**		
Textiles	Linge en coton à une ou plusieurs épaisseurs. Par exemple : serviettes éponge/draps de bain/peignoirs, tee-shirts, sous-vêtements, housses en éponge, layette.	
Remarque	<ul style="list-style-type: none"> – Sélectionner <i>Séchage intensif</i> pour les textiles divers, épais ou présentant plusieurs épaisseurs. – Ne séchez pas les tricotés (T-shirts, linge de corps) en <i>Séchage intensif</i> - ils pourraient rétrécir. 	
Fer à repasser Δ, Fer à repasser ΔΔ**, Repasseuse		
Textiles	Textiles en coton ou en lin. Par exemple : nappes, draps, linge amidonné.	
Remarque	Afin que le linge à traiter en repasseuse reste humide, enrroulez-le.	
Synthétique		3,5 kg maximum *
Séchage normal+, Séchage normal**, Fer à repasser Δ		
Textiles	Textiles faciles d'entretien en coton, textiles mélangés ou synthétiques. Par exemple : pulls, robes, pantalons, tabliers, nappes.	
Délicat		2,5 kg maximum *
Séchage normal+, Séchage normal, Fer à repasser Δ, Fer à repasser ΔΔ		
Textiles	Textiles en fibres synthétiques, textiles mélangés, coton/polyester mélangés, rayonne : chemises, corsages, lingerie, textiles avec appliques.	

* Poids du linge sec

Remarque à l'intention des instituts de contrôle :

- ** Programme sélectionné pour le contrôle suivant la norme EN 61121 (sans Options)
- En programme *Coton*, l'eau condensée doit être évacuée par le tuyau de vidange.

Tableau des programmes

Laine		2 kg maximum *
Textiles	Textiles en laine. Textiles en laine mélangée.	
Remarque	<ul style="list-style-type: none"> – Détend et redonne du volume aux lainages. – Déchargez immédiatement le linge en fin de programme. 	
Automatic +		5 kg maximum *
Séchage normal+, Séchage normal, Fer à repasser Δ		
Textiles	Mélange de linge adapté aux programmes <i>Coton</i> et <i>Synthétique</i> .	
Chemises		2 kg maximum *
Séchage normal, Fer à repasser Δ		
Textiles	Chemises et corsages.	
Défroissage doux		1 kg maximum *
Textiles	<ul style="list-style-type: none"> – Textiles en coton ou en lin – Textiles faciles d'entretien en coton, textiles mélangés ou synthétiques. Par exemple : pantalons en coton, anoraks, chemises. 	
Remarque	<ul style="list-style-type: none"> – Programme de défroissage des plis formés pendant l'essorage en lave-linge. – Décharger le linge juste après la fin du programme pour le repasser plus facilement. 	

* Poids du linge sec

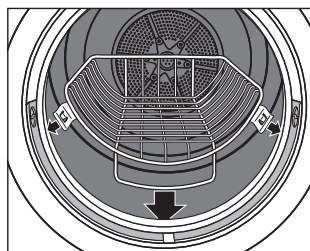
Tableau des programmes

Express		3,5 kg maximum *
Séchage intensif, Séchage normal+, Séchage normal, Fer à repasserΔ, Fer à repasser$\Delta\Delta$, Repasseuse		
Textiles	Textiles non délicats pour le programme <i>Coton</i> .	
Remarque	– Durée de programme raccourcie.	
Jeans		3 kg maximum *
Séchage normal, Fer à repasser Δ		
Textiles	Toile de jean, pantalons, vestes, jupes ou chemises.	
Textile sport		3 kg maximum *
Séchage normal+, Séchage normal, Fer à repasser Δ		
Textiles	Vêtements de sport pouvant passer en sèche-linge.	
Textile moderne		2,5 kg maximum *
Séchage normal, Fer à repasser Δ		
Textiles	Vêtements avec membrane respirante pouvant passer en sèche-linge.	
Soie		1 kg maximum *
Textiles	Textiles en soie, (passant au sèche-linge) par ex. chemises, corsages.	
Remarque	– Programme de réduction des plis – Déchargez immédiatement le linge en fin de programme.	
Remarque	– Programme de défroissage des plis formés pendant l'essorage en lave-linge. – Décharger le linge juste après la fin du programme pour le repasser plus facilement.	
Oreillers		1-2 oreillers jusqu'à 80x40 cm
Grand oreiller		1 oreiller jusqu'à 80x80cm
Séchage normal		
Textiles	Oreillers séchables en machine avec garniture plumes, duvet ou synthétique.	
Remarque	Les oreillers en particulier peuvent avoir un contact encore moite après le séchage. Recommencez le séchage dans ce programme jusqu'à ce que l'oreiller ait un contact sec.	

* Poids du linge sec

Tableau des programmes

Air froid		7 kg maximum *
Textiles	Pour aérer tous les textiles.	
Air chaud		7 kg maximum *
Textiles	<ul style="list-style-type: none"> – Séchage de textiles à plusieurs épaisseurs, qui ne sèchent pas uniformément. Par ex. vestes, oreillers et textiles volumineux – Séchage individuel de pièces de linge : par ex. serviettes éponge, maillots de bain, torchons. 	
Remarque	– Ne sélectionnez pas le temps de séchage le plus long au début. Testez afin de savoir quelle durée est la plus appropriée.	
Programme panier		Charge maximale panier : 3 kg
Remarque	<ul style="list-style-type: none"> – Dans ce programme le tambour du sèche-linge ne tourne pas. Il ne faut donc sécher/aérer qu'avec le panier de séchage (accessoire en option). – Utilisez ce programme pour sécher des articles passant au sèche-linge, qui ne doivent pas être sollicités mécaniquement. – Sans le panier de séchage, l'efficacité de séchage n'est pas suffisante. – La notice de montage du panier de séchage doit être respectée ! 	
Textiles/ Produits	– Voir mode d'emploi du panier de séchage.	



* Poids du linge sec

Modification du déroulement de programme

Programme en cours

- changer de programme

Il n'est plus possible de changer de programme (protection contre les changements de programme non intentionnels).

Si vous essayez, il s'affiche : *Option impossible*.

Vous pouvez cependant sélectionner/désélectionner *Infroissable* et le *signal sonore*.

Pour choisir un autre programme, vous devez annuler le programme lancé.

- arrêter le programme et en sélectionner un nouveau

- Appuyez sur la touche *Départ/Arrêt*.

Annuler le programme s'affiche à l'écran.

- Appuyez sur la touche **OK**.

Les textiles sont refroidis dès lors qu'un temps et une température de séchage prédéfinis ont été atteints.

Si vous pressez la touche *Départ/Arrêt* pendant le refroidissement et que vous validez avec **OK**, *Arrêt* apparaît.

- Appuyez sur la touche *Porte*.
- Fermez la porte.
- Sélectionnez et démarrez un autre programme.

- annuler le programme et retirer du linge

- Voir ci-dessous : "Ajouter ou enlever du linge".
- Arrêtez le sèche-linge une fois la porte fermée.

Modification du départ différé

- Voir le chapitre "Départ différé".

Ajouter ou enlever du linge

- Appuyez sur la touche *Porte*.
- Ouvrez la porte.
- Ajoutez ou déchargez du linge.
- Fermez la porte.
- Appuyez sur la touche *Départ/Arrêt*.

Durée restante

Les modifications du déroulement de programme peuvent entraîner des variations du temps indiqué.

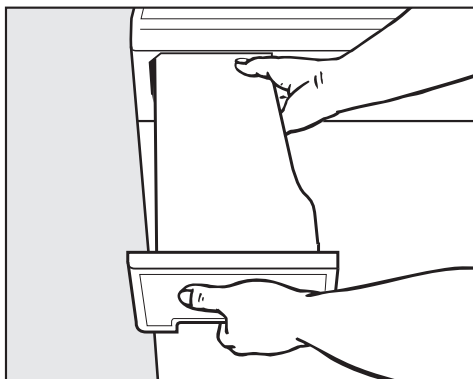
Vider le réservoir d'eau condensée

L'eau condensée qui se forme au séchage est recueillie dans le réservoir d'eau condensée.

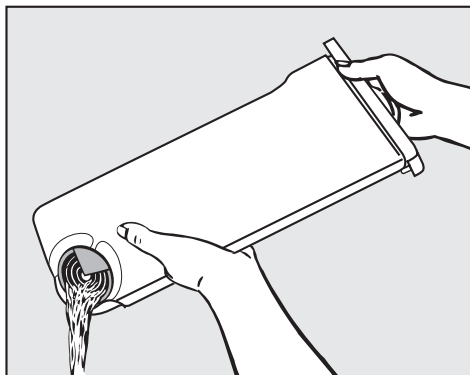
Videz le réservoir d'eau condensée après chaque séchage !

Lorsque la quantité de remplissage maximum est atteinte, le message *Vider le réservoir* est affiché.

Pour que le message disparaisse, arrêtez puis réenclenchez le sèche-linge.



- Sortez le réservoir d'eau condensée.
- Portez-le horizontalement afin que l'eau ne déborde pas. Tenez-le par la poignée et par l'extrémité.



- Videz le réservoir d'eau condensée.
- Remettez le réservoir d'eau condensée dans le sèche-linge.

⚠ L'eau condensée n'est pas potable ! Il serait dangereux d'en consommer ou d'en donner à boire aux animaux.

Vous pouvez l'utiliser à des fins domestiques (pour le fer à repasser ou un saturateur). Filtrez cependant préalablement l'eau avec une passoire fine ou un filtre à café. Ceci permet d'éliminer les peluches fines, qui pourraient endommager vos appareils.

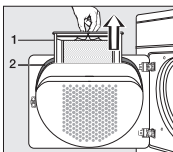
Nettoyage et entretien

Respecter les intervalles de nettoyage pour le système de filtres à plusieurs niveaux

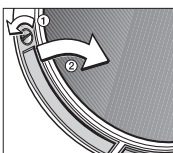
Le sèche-linge possède un système de filtrage à plusieurs niveaux, composé des **filtres à peluches** et de **filtres mousse** supplémentaires.

Ce double système de filtrage est présent à trois endroits :

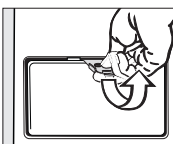
1. dans la contreporte



2. dans l'ouverture de chargement



3. avant l'échangeur de chaleur



⚠ Le sèche-linge ne doit pas être utilisé sans filtre à peluches/filtre mousse ou avec un filtre à peluches/filtre mousse endommagé. Dans le cas contraire, le sèche-linge serait trop envahi par les peluches et cela entraînerait une anomalie de fonctionnement.

Quand nettoyer les filtres à peluche ?

Nettoyer la surface des filtres :

1. dans la contreporte,
 2. dans l'ouverture de chargement après chaque programme !
- Voir page suivante.

Quand nettoyer les filtres mousse supplémentaires ?

Les filtres mousse supplémentaires ne doivent pas être nettoyés après chaque programme. Ils ne doivent être nettoyés que lorsqu'un message* correspondant est affiché ! Voir deux pages plus loin.

* en cas d'affichage de Nettoyer le filtre de contreporte uniquement:

1. Nettoyer le filtre mousse situé dans la contreporte.
2. Nettoyer les filtres mousse dans l'ouverture de porte.

* en cas d'affichage de Nettoyer le filtre de socle uniquement:

3. Nettoyer le filtre mousse situé devant l'échangeur de chaleur

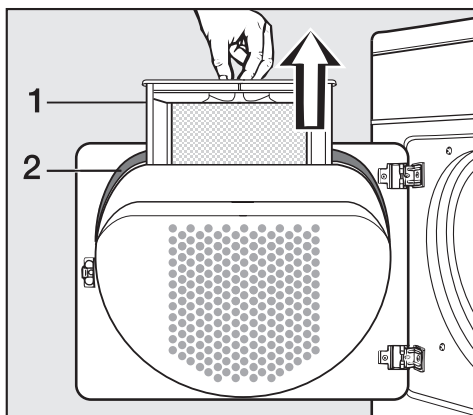
Nettoyer les filtres à peluches

Les cheveux et les peluches présents sur les textiles sont collectés dans les filtres à peluches.

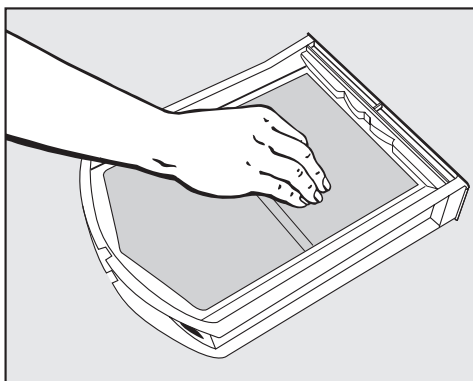
Conseil : vous pouvez aspirer les peluches sans toucher le filtre avec un aspirateur.

Nettoyer les filtres à peluches après chaque programme !

1. dans la contreporte



- Retirez le filtre (1) de la contreporte.

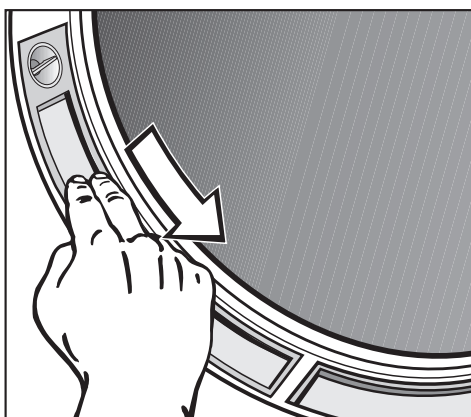


- Enlevez les peluches de la main ou avec un aspirateur.

Nettoyez également

- Evacuez les peluches du logement de contreporte avec un goupillon ou un aspirateur.
- Nettoyez le joint (2) de contreporte avec un chiffon humide.
- Remettez le filtre propre en place dans la contreporte dans le bon sens, enfoncez-le bien.

2. dans l'ouverture de chargement



- Enlevez les peluches des deux filtres demi-lune d'ouverture de chargement avec la main ou avec un aspirateur.
- Fermez la porte.

Nettoyage et entretien

Nettoyer les filtres mousse


Les filtres mousse supplémentaires collectent les peluches, cheveux et restes de lessive qui parviennent à traverser les tamis des filtres à peluches.

Les filtres mousse


- ne doivent **pas** être nettoyés après chaque programme. Ils doivent uniquement être nettoyés lorsqu'un message* apparaît à l'écran !

* Voir paragraphe "Respecter les intervalles de nettoyage pour le système de double filtrage"

- doivent être lavés à l'eau courante.

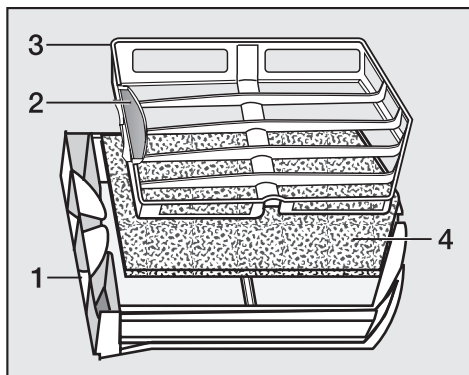
 Les filtres mousse ne doivent pas être trempés après le remontage. Essorez-les bien. Si les filtres à peluches doivent aussi être lavés, pensez bien à les sécher.

Sinon une anomalie pourrait se produire lors du séchage !

 Remplacez toujours les filtres mousse (accessoires en option) lorsqu'ils sont abîmés.

1. Filtre mousse situé dans la contreporte.

Éléments du filtre de contreporte



1 filtre à peluches

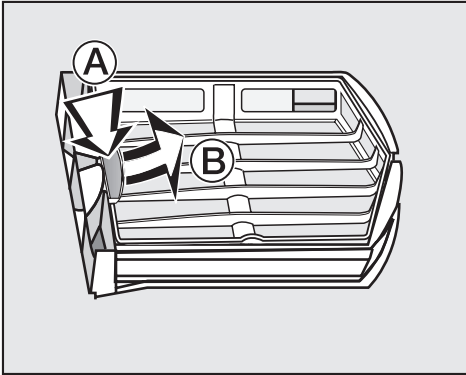
2 poignée du cadre de filtre mousse

3 cadre de filtre mousse

4 filtre mousse

- Retirez le filtre de la contreporte.
- Enlevez le filtre mousse (4) comme décrit à la page suivante.

Sortir le filtre mousse

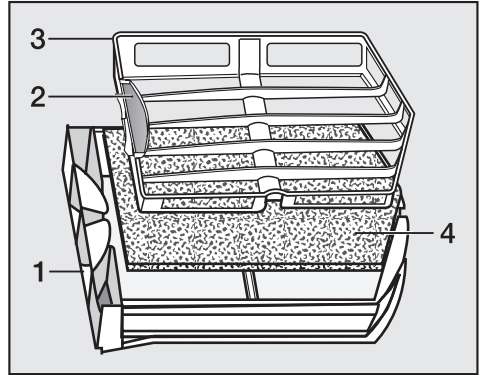


- Posez le filtre (1) sur une surface plane.
- Ⓐ Pressez la poignée (2) du cadre de filtre mousse légèrement vers l'intérieur - jusqu'à ce que le cadre de filtre mousse se déclenche du filtre à peluches.
- Ⓑ Retirez le cadre de filtre mousse (3) par sa poignée du filtre de contre-porte.
- Enlevez le filtre mousse (4).

Nettoyer

- Rincez abondamment le filtre mousse avec de l'eau.
- Essorez bien le filtre mousse en le pressant.
- Nettoyez le cadre de filtre, le cas échéant.
- Rincez bien le tamis du filtre à peluches à l'eau claire si les peluches restent collées et l'obstruent.
- Séchez le filtre à peluches et le cadre du filtre mousse.

Remontage

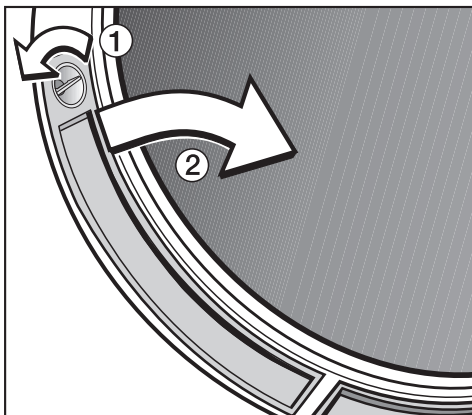


- Posez le filtre (1) sur une surface plane.
- Disposez le filtre mousse (4) précisément au milieu de l'évidement du filtre.
- Posez le cadre de filtre mousse (3) sur le filtre mousse - la poignée (2) doit être en haut.
- Pressez le cadre de filtre mousse en haut et en bas jusqu'à ce qu'il s'enclenche dans le filtre à peluches.
- Remettez le filtre propre en place dans la contreporte dans le bon sens, enfoncez-le bien.

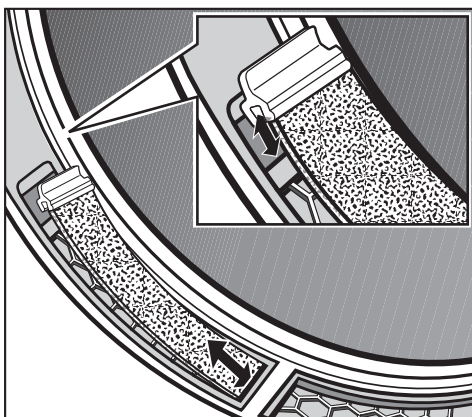
Nettoyage et entretien

2. Nettoyer les filtres mousse intégrés aux filtres à peluches demi-lune dans l'ouverture de porte.

Pour les retirer



- Tournez les boutons ① des filtres gauche et droit (jusqu'au déclic).
- Retirez d'abord les filtres à peluches vers le milieu en les tenant par le bouton ②.



- Retirez ensuite les filtres mousse en les tenant par la tirette.

Nettoyage

- Rincez abondamment les deux filtres mousse avec de l'eau.
- Essorez bien les filtres mousse.
- Rincez bien le tamis des filtres à peluches à l'eau claire si les peluches restent collées et l'obstruent.
- Séchez les deux filtres à peluches.
- Nettoyez la partie creuse dans l'ouverture (sous les peluches) avec un aspirateur si nécessaire.

Remontage des filtres mousse (croquis du dessous)

- Engagez la tirette du filtre mousse, rainure vers le haut, sur le bord.
- Disposez l'extrémité basse du filtre mousse sous le bord.

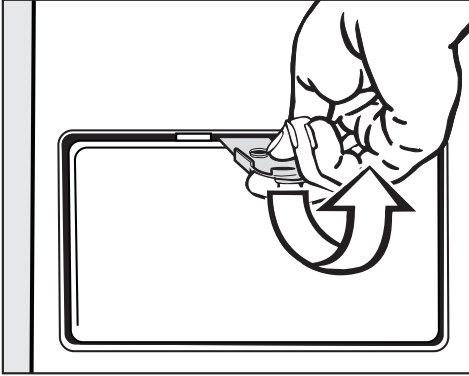
Les deux filtres mousse doivent être positionnés au milieu de l'évidement.

Remontage des filtres à peluches (croquis du dessus)

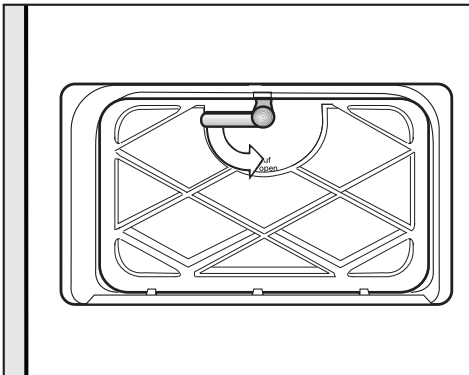
- Mettez les filtres à peluches en place en bas puis en haut en les pressant.
- Verrouillez les deux boutons (jusqu'à ce qu'ils s'enclenchent).

3. Filtre mousse avant l'échangeur de chaleur

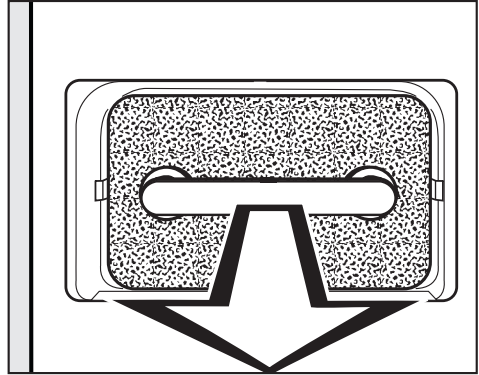
Pour le retirer



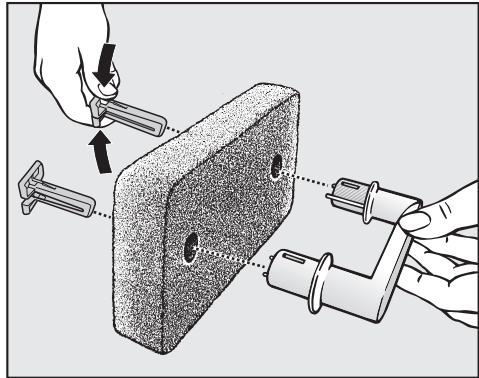
- Ouvrez le clapet en bas à gauche sur le devant du sèche-linge (avec la spatule orange).
- Enlevez la trappe en la tirant en l'inclinant puis en la retirant vers le haut.
- Mettez-la de côté.



- Tournez le verrou du couvercle intérieur vers le bas.
- Abaissez le couvercle intérieur vers l'avant.
- Sortez-le par le haut en l'inclinant.



- Prenez le filtre mousse par la poignée et sortez-le.



- Comprimez légèrement les bouchons et retirez-les de la poignée.
- Enlevez la poignée du filtre mousse.

Nettoyage

- Rincez abondamment le filtre mousse avec de l'eau.
- Essorez bien le filtre mousse en le pressant.


Nettoyage et entretien

Remontage

- Reposez le filtre mousse sur la poignée.
- Enfoncez les bouchons dans les ouvertures de la poignée (jusqu'au dé clic).
- Remettez le filtre mousse dans le logement situé devant l'échangeur de chaleur.

Afin de poser le couvercle intérieur, vérifiez que le joint est bien enfoncé dans la rainure.

- Posez le couvercle intérieur en positionnant les crochets vers le bas. Tenez le couvercle incliné et le presser légèrement vers le bas.
- Rabattez le couvercle et bloquez-le avec le verrou.
Le verrou doit être disposé horizontalement.
- Reposez le couvercle extérieur en bas et pressez-le en haut jusqu'à ce qu'il s'enclenche.

 L'échangeur de chaleur ne sera étanche que si le couvercle est correctement remis et verrouillé !

Nettoyage du sèche-linge

Débranchez le sèche-linge.

- Nettoyez la carrosserie, le bandeau de commande et le joint de porte avec un peu d'eau et du liquide vaisselle ou du savon.
- Vous pouvez nettoyer les parties en inox (tambour par exemple) avec un produit nettoyant spécial inox.


N'utilisez **pas** de détergents contenant des solvants, de produits abrasif, pour vitres ou multi-usages. Ils pourraient endommager les surfaces en plastique et d'autres pièces de l'appareil.

- Séchez toutes les pièces avec un chiffon doux.



Que faire si... . . ?

Vous pouvez remédier vous-même à la plupart des anomalies. Vous économisez dans de nombreux cas du temps et des frais en n'appelant pas le service après vente.

Les tableaux suivants vous aideront à déceler l'origine de la panne et à y remédier. Néanmoins, il faut savoir que :

 Les interventions techniques doivent être exécutées exclusivement par des professionnels. Les réparations incorrectes peuvent entraîner de graves dangers pour l'utilisateur.

Messages de contrôle et de défaut affichés

Problème	Cause	Solution
Le système vous demande d'entrer un code à trois chiffres.	Le code est activé.	Saisir le code (menu réglages).
 Vérifier charge Le programme est interrompu et le signal sonore retentit.	Il ne s'agit pas d'une anomalie. Dans certains programmes, si le tambour n'est pas assez chargé ou insuffisamment chargé, le programme est interrompu. Ceci peut également se produire avec du linge déjà sec.	Si vous n'avez que quelques pièces à sécher, utilisez le programme <i>Air chaud</i> . – ouvrez et refermez la porte.
 Vider le réservoir Le programme est interrompu et le signal sonore retentit.	Le réservoir d'eau condensée est plein ou le tuyau de vidange est plié.	– Contrôlez et corrigez le problème. – Arrêtez le sèche-linge et remettez-le en marche.

Anomalies

Problème	Cause	Solution
<p>i Nettoyer le filtre de contreporte est affiché à la fin du programme.</p>	<p>Rappel : vous devez nettoyer à l'eau les filtres mousse situés dans la contreporte et dans l'ouverture de chargement.</p>	<ul style="list-style-type: none"> – Nettoyez : voir chapitre "Nettoyage et entretien". <p>Pour supprimer le rappel :</p> <ul style="list-style-type: none"> – ouvrez puis refermez la porte du sèche-linge pendant que celui-ci est en marche. <p>Si le sèche-linge n'est pas en marche (marche : touche Marche/Arrêt enfoncée), le message de contrôle n'est pas supprimé.</p>
<p>i Nettoyer le filtre de socle est affiché à la fin du programme.</p>	<p>Rappel : vous devez nettoyer le filtre mousse situé devant l'échangeur de chaleur.</p>	<ul style="list-style-type: none"> – Nettoyez : voir chapitre "Nettoyage et entretien". <p>Pour supprimer le rappel :</p> <ul style="list-style-type: none"> – Validez avec <i>OK</i>.
<p>Un autre message non décrit apparaît.</p>	<p>Tant qu'un message d'erreur reste affiché, vous ne pouvez pas lancer de nouveau programme.</p>	<ul style="list-style-type: none"> – Veuillez suivre les instructions du fabricant. – Arrêtez le sèche-linge et remettez-le en marche. – Si de nouveau le programme de séchage ne démarre pas : Appelez le service après-vente.

Résultat de séchage insatisfaisant		
Problème	Cause	Solution
Le linge n'est pas suffisamment sec.	La charge est composée de divers textiles.	<ul style="list-style-type: none"> – Finissez le séchage avec le programme Air chaud. – Sélectionnez la prochaine fois un programme approprié.*
Les oreillers remplis de plumes dégagent une odeur après le séchage.	Les plumes sont un produit naturel. Elles sont donc susceptibles de dégager une odeur plus ou moins prononcée lorsqu'elles sont chauffées.	Après le séchage, cette odeur s'amenuise grâce à l'aération naturelle des oreillers.
Les pièces de linge en fibres synthétiques sont chargées d'électricité statique après le séchage.	Les textiles synthétiques ont tendance à se charger électriquement.	Pendant le lavage en machine, l'utilisation d'un assouplissant au dernier rinçage peut diminuer l'accumulation d'électricité statique au séchage.
Des peluches se sont formées.	Au séchage, les peluches qui se forment en portant et en lavant les vêtements se détachent. En revanche, le sèche-linge ne sollicite que très peu les textiles et n'affecte quasiment pas leur durée de vie.	Les peluches sont retenues par des filtres et peuvent facilement être enlevées (voir chapitre "Nettoyage et entretien").

* Vous pouvez personnaliser les paliers de séchage de quelques programmes : voir à la fin de ce mode d'emploi.

Anomalies

Autres problèmes		
Problème	Cause	Solution
Le séchage dure très longtemps ou est interrompu.	Veillez contrôler toutes les causes possibles du défaut et arrêter le sèche-linge puis le réenclencher.	
	L'apport et l'évacuation d'air sont insuffisantes car la pièce est trop petite. La température ambiante a fortement augmenté.	Ouvrez la porte ou la fenêtre afin que la température de la pièce n'augmente pas trop.
	Les filtres à peluches et les filtres mousse sont obstrués par les peluches, les restes de lessive et les cheveux.	<ul style="list-style-type: none"> – Enlevez les peluches : ... dans la contreporte et dans l'ouverture de porte. ... avant l'échangeur de chaleur. – Nettoyez les filtres à peluches et les filtres mousse si nécessaire.
	Les filtres à peluches et les filtres mousse ont été remis en place encore humides.	Les filtres à peluches et les filtres mousse doivent être secs.
	Les textiles n'ont pas été suffisamment essorés.	Essorez votre linge à la vitesse maximale dans le lave-linge.
	Surcharge du sèche-linge.	Respectez la charge maximale de chaque programme de séchage.
	Les fermetures éclair métalliques ont perturbé la mesure de degré d'humidité du linge.	<ul style="list-style-type: none"> – Veuillez dorénavant ouvrir les fermetures éclair. Si le problème se reproduit, séchez le linge avec des grandes fermetures éclair en programme <i>air chaud</i> uniquement.

Problème	Cause	Solution
Un vrombissement est audible.	Le compresseur fonctionne.	Pas nécessaire. Il s'agit de bruits de fonctionnement normaux.
L'affichage est sombre. Le voyant de la touche <i>Départ/Arrêt</i> clignote lentement.	L'affichage se désactive automatiquement pour économiser de l'énergie (veille).	Après avoir appuyé sur une touche, l'afficheur s'éclaire de nouveau.
Le voyant de la touche <i>Départ/Arrêt</i> clignote/ne clignote pas.	Le clignotement indique qu'un programme peut être démarré.	Après le démarrage du programme, la touche ne clignote plus, elle reste allumée.
Impossible de démarrer un programme.	La cause n'est pas identifiable.	<ul style="list-style-type: none"> – Le sèche-linge est-il enclenché ? – La prise est-elle branchée ? – La porte est-elle fermée ? – Le fusible est-il en état ?
Une langue étrangère s'affiche.	Le réglage de la langue a été modifié.	Modifiez le réglage de la langue. Le drapeau 🇫🇷 vous aide à vous repérer.
L'éclairage de tambour n'est pas allumé.	L'éclairage de tambour s'éteint automatiquement (économie d'énergie).	<ul style="list-style-type: none"> – Arrêtez le sèche-linge et remettez-le en marche. – Vous pouvez remplacer votre lampe si elle est défectueuse : voir à la fin de ce chapitre.

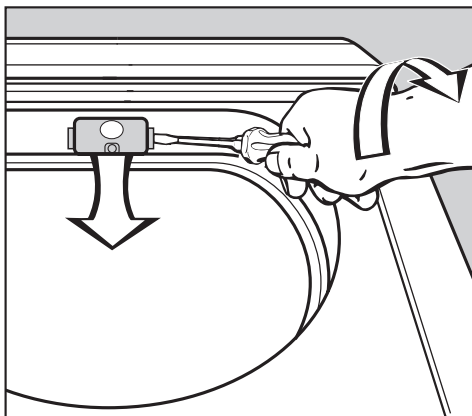
Anomalies

Remplacement de l'ampoule

Débranchez le sèche-linge.

- Ouvrez la porte.

Le cache de l'éclairage est situé en haut de l'ouverture de chargement.



- Insérez un outil* sous l'arête latérale du cache de l'ampoule en forçant légèrement.

* par ex. un tournevis pour vis à tête fendue large

- Tournez le poignet pour ouvrir le cache avec une légère pression.

Le cache s'ouvre vers le bas.

Procurez-vous une ampoule thermorésistante exclusivement chez un revendeur Miele ou au SAV de la marque.

Utilisez une ampoule de type et de la puissance maximale indiqués sur la plaque signalétique et sur le cache de l'éclairage.

- Remplacez l'ampoule.
- Relevez le cache et appuyez sur les deux côtés pour qu'il s'enclenche.

⚠ Veillez à reposer le cache correctement. Un court-circuit pourrait se produire en cas de pénétration d'humidité.

Réparations

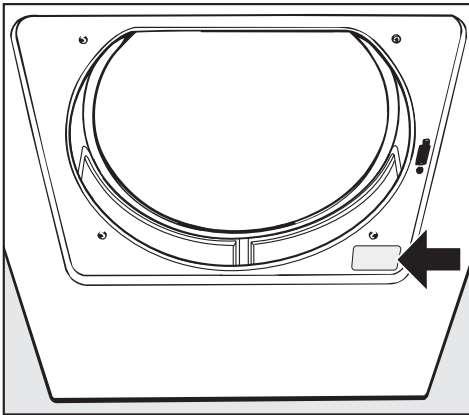
En cas de pannes auxquelles vous ne pouvez remédier vous-même, contactez :

- votre revendeur Miele ou
- la ligne Consommateurs Miele.

Voir numéro au dos du mode d'emploi.

Veuillez indiquer le modèle et la référence de votre sèche-linge.

Ces deux indications figurent sur la plaque signalétique placée en dessous de l'ouverture de chargement à droite.



Mise à jour de la programmation (diode PC)

La diode **PC** est prévue pour l'actualisation par un technicien des programmes de séchage en fonction des évolutions techniques prévisibles.

La programmation de votre sèche-linge pourra ainsi être adaptée aux progrès en matière de textiles et procédés de séchage.

Miele vous signalera les possibilités d'actualiser votre sèche-linge.

Conditions et période de garantie

Ce sèche-linge bénéficie d'une garantie de 1 an.

Afin d'enregistrer la garantie de votre produit, veuillez remplir notre formulaire d'enregistrement produit en ligne sur le site www.miele.fr dans la rubrique "Les services" ou nous renvoyer la carte constructeur jointe.

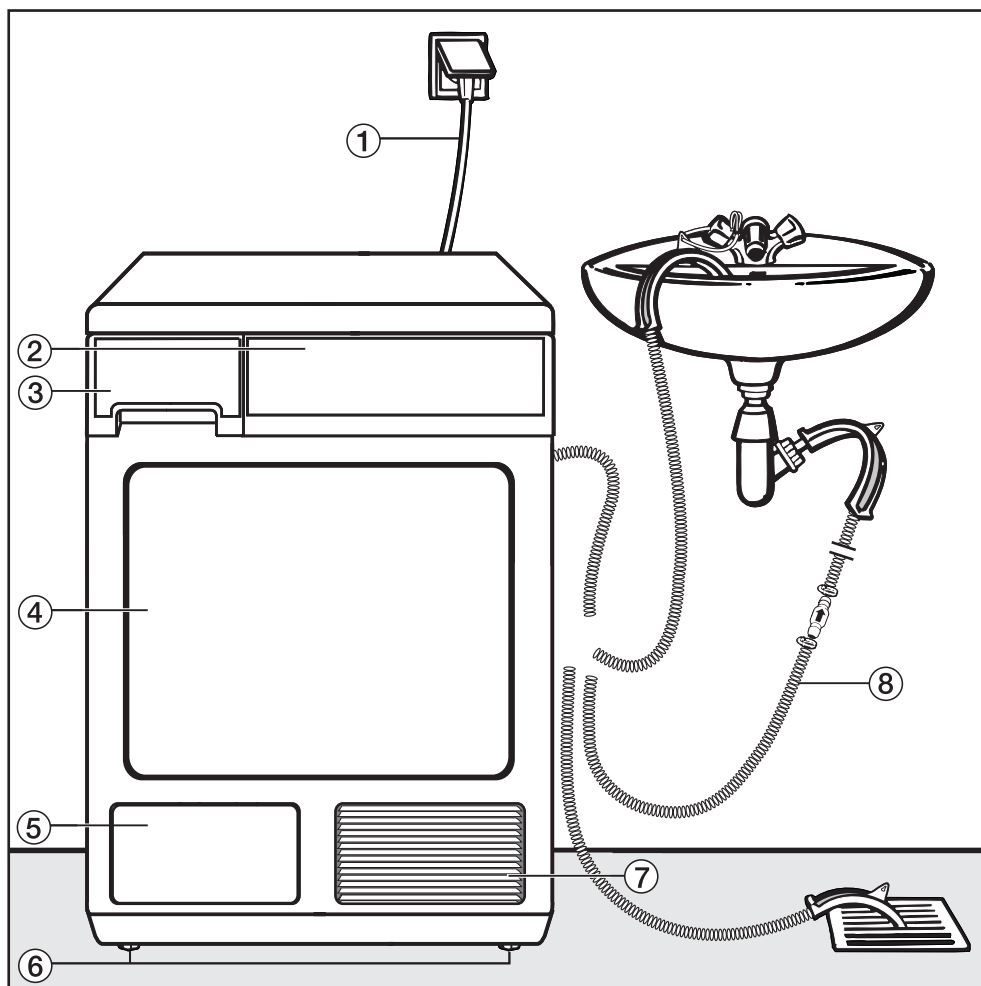
Vous trouverez de plus amples informations sur les conditions de garantie dans le livret de garantie.

Accessoires en option

Les accessoires de ce sèche-linge sont disponibles chez les revendeurs Miele ou au SAV Miele.

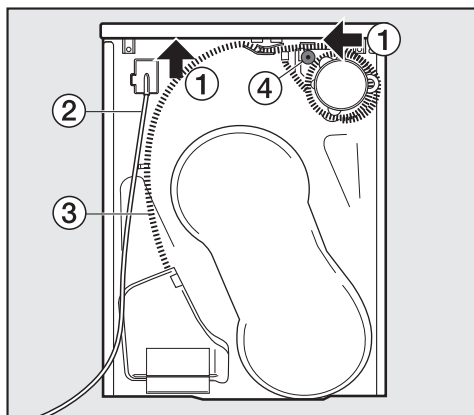
Installation et raccordement

Vue de face



- ① Cordon d'alimentation
- ② Bandeau de commande
- ③ Réservoir d'eau condensée
- ④ Porte
- ⑤ Trappe de l'échangeur de chaleur (pour nettoyer ou remplacer le filtre)
- ⑥ 4 pieds à vis réglables en hauteur
- ⑦ Ouverture d'aspiration de l'air de refroidissement
- ⑧ Tuyau de vidange de l'eau condensée (voir paragraphe "Vidange externe de l'eau condensée")

Vue de l'arrière



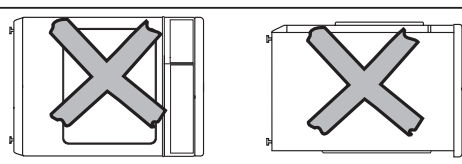
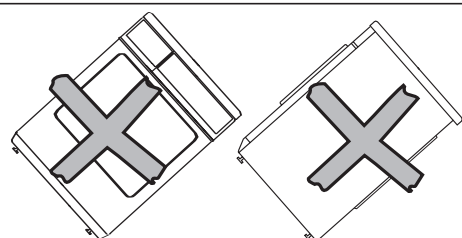
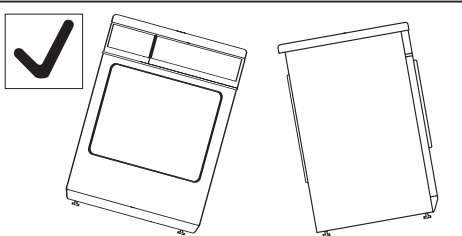
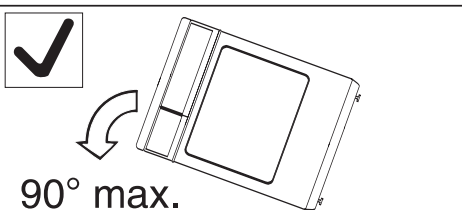
- ① Prises de main sous le couvercle pour le transport (flèches)
- ② Cordon d'alimentation
- ③ Tuyau d'évacuation de l'eau condensée
- ④ Accessoires de raccordement à un siphon de lavabo

Transport du sèche-linge

Le rebord arrière de couvercle est doté de prises de mains qui facilitent le transport. Pour le transport de l'appareil du socle d'emballage au lieu d'installation, prenez-le par les pieds avant et par les prises de mains à l'arrière du couvercle.

⚠ Transporter le sèche-linge comme représenté.

⚠ En cas de transport couché : basculer le sèche-linge uniquement sur le côté gauche !




⚠ Si le transport n'a pas été effectué conformément à cette description, il faut impérativement respecter un temps de repos d'1 heure avant de raccorder le sèche-linge électriquement. Sinon la pompe de chaleur pourrait être endommagée !


Installation et raccordement

Avant le transport du sèche-linge (déménagement par ex.)


Une petite quantité d'eau condensée reste au niveau de la pompe après chaque séchage. Celle-ci peut s'écouler si l'on bascule le sèche-linge pour le transporter. Il est par conséquent recommandé de lancer le programme Air froid pendant une minute avant de déplacer le sèche-linge. Le reste de l'eau condensée est dirigé vers le réservoir d'eau condensée ou dans le tuyau de vidange.

Lieu d'installation

 Aucune porte, porte coulissante ou porte avec les charnières du côté opposé ne doit se trouver dans la plage de pivotement de la porte du sèche-linge.

 L'ouverture d'aspiration de l'air de refroidissement à l'avant du sèche-linge ne doit en aucun cas être recouverte ou obstruée, par exemple par un panier à linge. Risque d'anomalie !


Encastrement sous un plan de travail ou dans une armoire


 Attention à la formation de chaleur : le flux d'air chaud qui sort à l'arrière du sèche-linge doit pouvoir être évacué. Risque d'anomalie !

Il est possible d'éviter l'accumulation de chaleur en :

- dévissant les pieds du sèche-linge de sorte qu'un espace de 20 mm min. soit obtenu entre le sol et le dessous du sèche-linge.
- interrompant la plinthe de bas de meuble vers le sèche-linge.
- pratiquant des ouvertures dans le meuble.

Le temps de séchage peut être prolongé du fait de l'encastrement.

 Il est déconseillé d'installer le sèche-linge à côté d'un réfrigérateur ou d'un congélateur. Le courant d'air chaud sortant à l'arrière du sèche-linge augmente la température au niveau de l'échangeur de chaleur du réfrigérateur/congélateur et le système de froid fonctionne de façon ininterrompue. Si vous ne pouvez pas l'installer autre part, obstruez les fentes d'aération entre le sèche-linge et le réfrigérateur/congélateur.

 Un **jeu d'encastrement** (accessoires en option) est nécessaire. Il doit être monté par un professionnel agréé par Miele. La tôle jointe au jeu d'encastrement remplace le couvercle de l'appareil. Le montage de la tôle est absolument nécessaire, pour des raisons de sécurité électrique.

Installation et raccordement

- Une notice de montage est fournie avec le jeu d'encastrement.
- Le temps de séchage peut être prolongé du fait de l'encastrement.
- Le raccordement électrique doit être installé à proximité du sèche-linge et être accessible.

En cas de hauteurs de niche de :

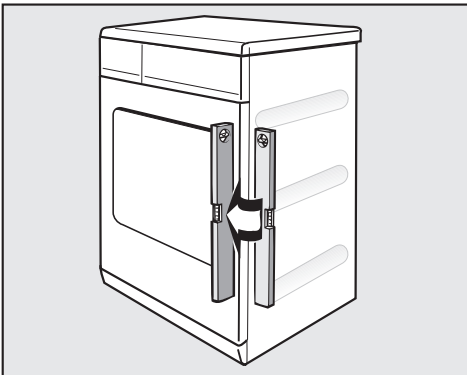
- 830-840 mm, des pieds à vis* plus longs sont disponibles.
- 870-885 / 915-930 mm un / deux cadres de surélévation sont nécessaires.

* accessoire Miele en option

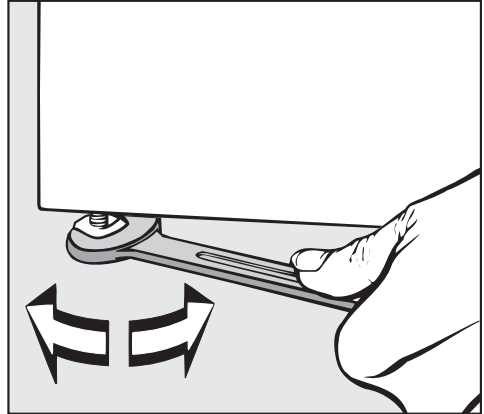
Remontage du couvercle

Si vous avez démonté le couvercle pour encastrer le sèche-linge, vérifiez après l'avoir remonté qu'il est bien fixé à l'arrière. Ceci permet de transporter l'appareil en toute sécurité.

Calage du sèche-linge



Le sèche-linge doit être d'aplomb afin de fonctionner parfaitement.




- Compensez les irrégularités du sol avec les pieds à vis.

Colonne lave-linge/sèche-linge

Le sèche-linge peut être superposé à un lave-linge pour former une colonne. On utilise à cet effet un cadre de superposition* (WTV).

* accessoire Miele en option

 Le montage du cadre de superposition* doit être effectué par un technicien agréé par Miele.

Installation et raccordement

Raccordement de la vidange d'eau condensée

Généralités


Pendant le séchage, l'eau qui se forme par suite de condensation est pompée par le tuyau de vidange à l'arrière du sèche-linge et envoyée vers le réservoir d'eau condensée.

Vous pouvez également vidanger l'eau avec un tuyau de vidange extérieur. Vous n'aurez plus besoin de vider le réservoir d'eau condensée.

Longueur du tuyau 1,50 m

Hauteur de refoulement maximale 1,50 m


Longueur de refoulement maximale 4,00 m

 Ce sèche-linge doit être équipé d'un clapet anti-retour en cas de conditions de montage spéciales (voir pages suivantes).

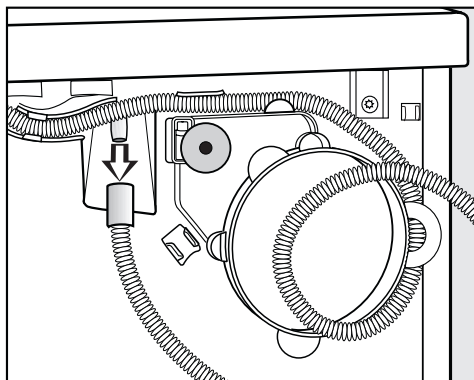
Accessoires en option

- rallonge de tuyau
- un clapet anti-retour (jeu de montage) pour évacuation externe (rallonge fournie).
Hauteur de refoulement maximum avec le clapet anti-retour : 1,00 m

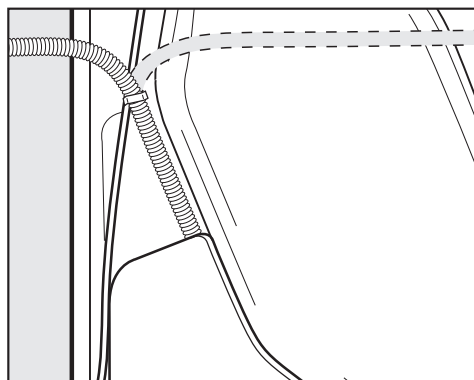
Pose du tuyau de vidange.

 Ne pas tirer sur le tuyau de vidange, ne pas le tourner ni le tordre. Vous risquez de le détériorer.

- Il reste un peu d'eau dans le tuyau de vidange. Préparez un récipient pour la recueillir.



- Déboîtez le tuyau de vidange de la tubulure.
- Laissez couler l'eau restante dans le récipient.
- Détachez le tuyau de l'enroulement et retirez-le prudemment des supports de serrage.



- Guidez le tuyau vers la droite ou la gauche en fonction des besoins.
- Laissez le tuyau dans le support du milieu afin qu'il ne soit pas tordu par mégarde.

Fixer le tuyau de vidange (dans l'évier, la vidange au sol)

- Voir vue avant de l'appareil.

⚠ Bloquez le tuyau (en le fixant) pour éviter qu'il ne dérape si vous le fixez dans un lavabo. Sinon, l'eau de vidange pourrait provoquer des dégâts.

- Utilisez le support recourbé afin d'éviter que le tuyau de vidange se torde.

Conditions de raccordement spéciales requérant l'usage d'un clapet anti-retour

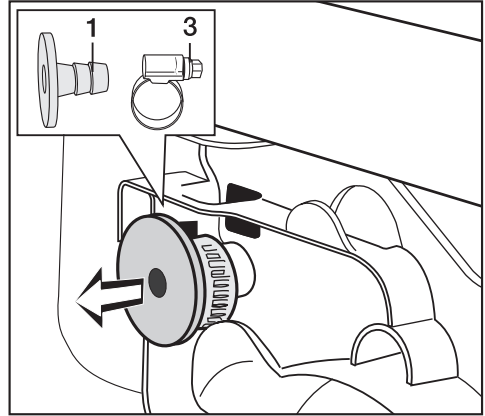
⚠ En cas de conditions de raccordement spéciales, un **clapet anti-retour (jeu de montage) pour évacuation externe** (accessoires en option) doit être utilisé. Sans quoi de l'eau pourrait fuir du sèche-linge et occasionner des dégâts.

Les conditions particulières de raccordement sont :

- raccordement au siphon de l'évier (voir ce qui suit).
- plusieurs possibilités de raccordement auxquelles par exemple les vidanges d'un lave-vaisselle ou d'un lave-linge sont **également** raccordées

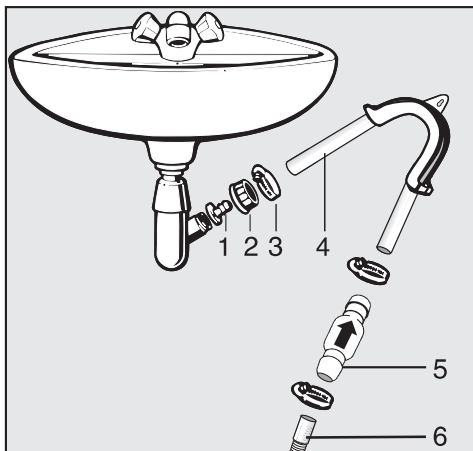
Exemple : raccordement au siphon de l'évier

Vous pouvez raccorder directement le tuyau de vidange avec clapet anti-retour à un siphon de lavabo spécial.



- Prenez les accessoires à l'arrière du sèche-linge : l'embout **1** et le collier de serrage **3**.

Installation et raccordement




- 1 Embout
- 2 Ecrou moleté pour évier
- 3 Collier de serrage
- 4 Extrémité du tuyau
- 5 Clapet anti-retour
- 6 Tuyau de vidange du sèche-linge

- Fixez l'embout **1** avec l'écrou moleté **2** sur le siphon du lavabo.

En général, l'écrou moleté est équipé d'une petite plaque que vous devez enlever.

- Posez l'extrémité du tuyau **4** sur l'embout **1**.
- Fixez le collier de serrage **3** juste derrière l'écrou moleté avec un tournevis.

 Le clapet anti-retour **5** doit être monté de telle façon que la flèche indique le sens d'écoulement (en direction du lavabo). Sinon la vidange sera impossible.

- Installez le clapet antiretour **5** dans le tuyau de vidange **6** du sèche-linge (dans le bon sens, voir flèche sur le clapet).
- Fixez le clapet antiretour avec les colliers de serrage.

Branchement électrique

Ce sèche-linge est livré avec un cordon d'alimentation équipé d'une prise, prêt à être branché en monophasé ~ 230 V 50 Hz.

Le branchement doit être conforme aux normes EDF.

Il est interdit de brancher l'appareil en utilisant des rallonges, boîtiers multiprises, etc. pour éviter tout risque d'incendie potentiel.

Afin d'améliorer la sécurité nous vous conseillons de monter en amont de l'appareil un disjoncteur différentiel avec courant de déclenchement à 30 mA.

La plaque signalétique vous indique la puissance de raccordement et le fusible. Comparez ces indications avec celles de votre réseau électrique.

Données de consommation

	Charge ¹	Vitesse d'essorage finale en lave-linge	Humidité résiduelle	Energie	Durée
	kg	tr/min	%	kWh	min.
Coton séchage normal²	8,0	1000	60	2,30	123
Coton séchage normal	8,0	1200	53	2,05	111
	8,0	1400	50	1,95	106
	8,0	1600	48	1,75	94
	8,0	1800	43	1,70	92
Coton séchage normal + Rafrâichir	3,0	1000	60	1,10	67
+ Rythme délicat	8,0	1000	60	2,40	139
Coton - fer à repasser ΔΔ²	8,0	1000	60	1,70	93
Coton - fer à repasser ΔΔ	8,0	1200	53	1,50	81
	8,0	1400	50	1,40	76
	8,0	1600	48	1,20	65
	8,0	1800	43	1,15	63
Synthétique séchage normal²	3,5	1200	40	0,70	44
Synthétique séchage normal + Rafrâichir	3,5	1200	40	0,75	48
	3,5	1200	40	0,70	47
Synthétique Fer à repasser	3,5	1200	40	0,60	39
Automatic + séchage normal	5,0	800	50	1,45	88
Chemises séchage normal	2,0	600	60	0,75	47
Délicat séchage normal	2,5	700	50	0,70	45
Textile sport séchage normal	3,0	600	50	1,05	64
Oreillers (80x40 cm, 2x)	–	1200	30	2,10	125
Grand oreiller (80x80 cm, 1x)	–	1200	30	1,40	86
Textile moderne séchage normal	2,5	800	50	1,20	75
Jeans séchage normal	3,0	900	60	1,55	92
Express séchage normal	3,5	1000	60	1,25	75
Défroissage doux	1,0	1000	60	0,40	26
¹ Poids du linge sec					
² Programme de contrôle suivant norme EN 61121:2005					
Les valeurs non suivies d'une étoile ont été déterminées à partir de la norme EN 61121:2005					

Remarque sur les essais comparatifs :

- En programme *Coton*, l'eau condensée doit être évacuée par le tuyau de vidange.
- Contrôles suivant EN 61121 effectuer une phase de séchage avec 3 kg de coton présentant une humidité résiduelle de 70% en programme Coton séchage normal sans sélectionner les options avant de procéder aux contrôles d'évaluation.

Les valeurs annoncées peuvent varier en fonction de la charge, du type de linge, de l'humidité résiduelle après l'essorage, des variations sur le réseau d'alimentation électrique et des options choisies.


Caractéristiques techniques

Hauteur	850 mm
Largeur	595 mm
Profondeur	596 mm
Profondeur porte ouverte	1071 mm
Hauteur d'encastrement	820 mm
Largeur d'encastrement	600 mm
Profondeur d'encastrement	600 mm
sous plan	oui
Colonne lave-linge/sèche-linge	oui
Poids	69 kg
Volume du tambour	111 l
Charge	8 kg (poids du linge sec)
Volume du réservoir d'eau condensée	env. 4,2 l
Longueur du tuyau	1,5 m
Hauteur de refoulement maximum	1,5 m
Longueur de refoulement maximum	4 m
Longueur du cordon d'alimentation	2 m
Tension	Voir plaque signalétique
Puissance de raccordement	
Fusible	
Puissance de l'ampoule	
Labels de conformité	
Type de frigorigène	R134a
Quantité de frigorigène	480 g
Consommation d'énergie	cf. chapitre "Consommations"

Menu Réglages

Ces réglages permettent d'adapter l'électronique du sèche-linge à différents besoins. Vous pouvez modifier ces réglages à tout moment.

Ouvrir le menu Réglages

- Mettez le sèche-linge en marche.
- Sélectionnez : *Autres programmes/Réglages* 

Il s'affiche :



- Validez la valeur sélectionnée *Réglages* avec la touche **OK**.

Sélectionner les réglages

- Pressez les touches ∇ ou \blacktriangle pour décaler le texte jusqu'à ce que le programme souhaité soit marqué.
- Confirmez avec la touche **OK**.
- Les options sélectionnées sont indiquées par une coche \checkmark ou une barre.
- Les touches ∇ et \blacktriangle permettent de faire défiler les options.
- Confirmez avec la touche **OK**.

Quitter le menu Réglages

- Sélectionnez *Retour*  ou sélectionnez un programme

Langue

Vous pouvez choisir entre plusieurs langues pour l'affichage.

Le sous-menu Langue permet de modifier la langue affichée.

Le drapeau derrière le mot *Langue* sert de repère, au cas où une langue que vous ne comprenez pas aurait été programmée.

Heure

Vous pouvez afficher l'heure sur 12 h ou sur 24 h. Cette option permet de régler l'heure.

Format de temps

- Avec les touches ∇ ou \blacktriangle sélectionnez le format de temps souhaité et validez avec la touche **OK**.

Régler l'heure

- Réglez les heures avec les touches ∇ ou \blacktriangle et confirmez avec la touche **OK**.
- Réglez les minutes avec les touches ∇ ou \blacktriangle et confirmez avec la touche **OK**.

Paliers séchage

Vous pouvez adapter les paliers de séchage en programmes *Coton*, *Synthétique*, *Automatic +*.

La barre vous indique le réglage choisi.
Réglage d'usine : intermédiaire.

- plus sec ■
la durée de programme est allongée.
- plus humide ■ ■ ■ ■ ■ ■ ■ ■
la durée de programme est raccourcie.

Code

Le code protège votre sèche-linge contre une utilisation non autorisée.

Lorsque le code est activé, il doit être saisi afin de pouvoir utiliser le sèche-linge.

Activer le code



- Appuyez sur la touche **OK**.

Le système vous demande d'entrer un code. Le code est **250** : il ne peut pas être modifié.

Saisir code



- Entrez le premier chiffre avec la touche \wedge . Confirmez les chiffres avec la touche **OK**. Vous pouvez à présent entrer le deuxième chiffre.
- Entrez les trois chiffres de la même façon et validez avec la touche **OK**.

Menu Réglages

L'affichage suivant apparaît :



Après l'arrêt, le sèche-linge ne peut être utilisé qu'en entrant le code.

Utiliser le sèche-linge avec le code

Dès que vous mettez l'appareil en marche celui-ci vous demande le code.

- Entrez le code comme décrit précédemment et validez-le.

Le sèche-linge peut de nouveau être utilisé.

Désactiver le code

Procédez comme pour l'activation du code.

Signal sonore

Le signal sonore possède deux niveaux sonores.

normal (Réglage d'usine)

le signal sonore retentit à la fin du programme au volume *normal*.

fort

le signal sonore retentit à la fin du programme au volume *fort*.

Bip de validation

L'actionnement des touches est signalé par un bip sonore.

Réglage d'usine : désactivé.

Contraste

Luminosité

Vous disposez de 10 niveaux de réglage du contraste et de la luminosité de l'affichage.

La barre ■■■■■■■■■■ vous indique le niveau réglé. Réglage usine : intermédiaire.

Vous pouvez voir la modification dès sélection.

Veille

Les diodes et l'affichage s'éteignent au bout de 10 min et la diode de contrôle de la touche *Départ/Arrêt* clignote lentement :
réduction de la consommation d'énergie.

Sortir le sèche-linge du mode veille

- Appuyez sur une touche.

Ceci n'a aucun effet sur un programme en cours.

Activé

La fonction de veille est activée.

Les diodes et l'affichage s'assombrissent après 10 minutes,

- si aucune sélection n'est effectuée après la mise en marche.
- après le démarrage du programme.

Au début de la phase Infoissable ou à la fin du programme, l'affichage est activé pendant 10 minutes.

Le signal sonore (si sélectionné) retentit pendant 10 minutes à la fin du programme.

désactivée pdt fonct.

(réglage d'usine)

Pareil que l'option "activé" mais les diodes et l'affichage restent enclenchés pendant que le programme est en cours.

Mémoire

L'électronique enregistre le palier de séchage et les options que vous avez sélectionnés avec le programme de séchage actuel ou la durée des programmes minutés (Air chaud/Air froid).

Lorsque ce programme est de nouveau sélectionné, le sèche-linge propose de nouveau les paramètres que vous aviez sélectionnés.

désactivé

(réglage d'usine)

activé

Infoissable

Pour éviter la formation de plis lorsque le linge n'est pas retiré tout de suite du sèche-linge.

Le tambour tourne par intervalles après la fin du programme.

2 heures

(réglage d'usine)

1 heure.

MIELE France

Siège social

93151 - Le Blanc-Mesnil CEDEX

9 av. Albert Einstein - Z. I. du Coudray

R.C.S. Bobigny B 708 203 088

Galerie Miele Paris

55, Boulevard Malesherbes

75008 Paris



Internet

www.miele.fr



La ligne Consommateurs

Conseils, SAV, accessoires
et pièces détachées

09 74 50 1000

Appel non surtaxé

Siège en Allemagne

Miele & Cie. KG

Carl-Miele-Straße 29, 33332 Gütersloh