

## Mode d'emploi



## Sèche-linge à pompe à chaleur T 8826 WP

Miele vous recommande d'utiliser les **accessoires et produits d'entretien MIELE**, disponibles à la vente :

- au 09 74 50 1000 (appel non surtaxé)
- sur [www.boutique.miele.fr](http://www.boutique.miele.fr)

Veuillez **impérativement** lire ce mode d'emploi avant d'installer et de mettre en service votre appareil. Vous vous protégerez ainsi et éviterez de détériorer votre appareil.

fr - FR

Conformément à la directive 2006/42/EC, ce sèche-linge à usage domestique ne doit pas être détourné à des fins professionnelles.

M.-Nr. 07 880 720

# Votre contribution à la protection de l'environnement

---

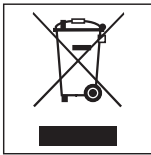
## Enlèvement de l'emballage

L'emballage protège votre sèche-linge des avaries de transport. Les matériaux utilisés sont choisis en fonction de critères écologiques de façon à en faciliter le recyclage.

Le recyclage de l'emballage économise les matières premières et réduit le volume des déchets à éliminer. En principe, votre revendeur reprend l'emballage.

## Enlèvement de l'ancien appareil

Les appareils électriques et électroniques contiennent souvent encore des matériaux recyclables. Ils contiennent également des matériaux nocifs, nécessaires au bon fonctionnement et à la sécurité de l'appareil. Ces matériaux peuvent être dangereux pour les hommes et l'environnement s'ils restent dans la collecte de déchets ou s'ils sont mal manipulés. Ne jetez par conséquent en aucun cas votre appareil avec les déchets.



Faites appel au service d'enlèvement mis en place par votre commune ou rapportez votre appareil dans un point de collecte spécialement adaptés à l'évacuation de ce type d'appareil. Informez-vous le cas échéant auprès de votre revendeur.

Gardez l'ancien appareil hors de portée des enfants jusqu'à son enlèvement, pour éviter tout accident.

## Economie d'énergie

Pour éviter d'allonger inutilement le temps de séchage et de consommer trop d'énergie,

- essorez le linge avec une vitesse d'essorage maximale en lave-linge. Vous pourrez économiser environ 20% d'énergie et de temps au séchage si vous essorez par exemple à 1600 tr/min au lieu de 1000 tr/min.
- utilisez la capacité de charge maximale du programme de séchage. La consommation d'énergie rapportée à la quantité de linge sera ainsi optimisée.
- Veillez à maintenir une température peu élevée dans la pièce. Si d'autres appareils produisant de la chaleur se trouvent dans la pièce, aérez la pièce ou arrêtez-les.
- Nettoyez les filtres après chaque séchage.
- Nettoyez les filtres demi-lune lorsqu'un affichage vous prie de le faire.

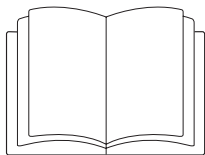
<b>Votre contribution à la protection de l'environnement</b> . . . . .	2
<b>Prescriptions de sécurité et mises en garde</b> . . . . .	5
<b>Utilisation du sèche-linge</b> . . . . .	10
Bandeau de commande . . . . .	10
<b>Conseils d'entretien de votre linge</b> . . . . .	12
Symboles d'entretien . . . . .	12
Conseils en matière de séchage . . . . .	12
<b>Bonne utilisation de votre sèche-linge</b> . . . . .	13
Mode d'emploi rapide . . . . .	13
<b>Options/départ différé</b> . . . . .	16
Options . . . . .	16
Rythme délicat . . . . .	16
Avertisseur sonore . . . . .	16
Départ différé . . . . .	16
<b>Tableau des programmes</b> . . . . .	17
<b>Modification du déroulement de programme</b> . . . . .	20
Programme en cours . . . . .	20
- changer de programme . . . . .	20
- arrêter le programme et en sélectionner un nouveau . . . . .	20
- annuler le programme et retirer du linge . . . . .	20
Modification du départ différé . . . . .	20
Ajouter ou enlever du linge . . . . .	20
Durée restante . . . . .	20
<b>Fonction verrouillage électronique</b> . . . . .	21
<b>Nettoyage et entretien</b> . . . . .	22
Vidange du réservoir d'eau condensée . . . . .	22
Tenir compte des intervalles de nettoyage des filtres à peluches et des filtres mousse . . . . .	23
Nettoyer les filtres à peluches . . . . .	24
1. dans la contreporte. . . . .	24
2. dans l'ouverture de chargement. . . . .	24
Nettoyer les filtres mousse. . . . .	25
1. Filtre mousse situé dans la contreporte. . . . .	25
2. Nettoyer les filtres mousse intégrés aux filtres à peluches demi-lune dans l'ouverture de porte. . . . .	27
3. Filtre mousse avant l'échangeur de chaleur. . . . .	28
Nettoyage du sèche-linge . . . . .	29

# Table des matières

---

<b>Anomalies</b> . . . . .	30
Que faire si... ? . . . . .	30
Messages de contrôle et d'anomalie . . . . .	30
Résultat de séchage insatisfaisant . . . . .	32
Autres problèmes . . . . .	33
Remplacement de l'ampoule . . . . .	35
<b>Service Après Vente</b> . . . . .	36
Réparations . . . . .	36
Mise à jour de la programmation (diode PC) . . . . .	36
Conditions et période de garantie . . . . .	36
Accessoires en option . . . . .	36
<b>Installation et raccordement</b> . . . . .	37
Vue de face . . . . .	37
Vue de l'arrière . . . . .	38
Transport du sèche-linge . . . . .	38
Lieu d'installation . . . . .	39
Encastrement sous un plan de travail ou dans une armoire . . . . .	39
Calage du sèche-linge . . . . .	40
Colonne lave-linge/sèche-linge . . . . .	40
Raccordement de la vidange d'eau condensée . . . . .	41
Pose du tuyau de vidange . . . . .	41
Fixer le tuyau de vidange (dans l'évier, la vidange au sol) . . . . .	42
Conditions de raccordement spéciales requérant l'usage d'un clapet anti-retour . . . . .	42
Branchement électrique . . . . .	44
<b>Données de consommation</b> . . . . .	45
<b>Caractéristiques techniques</b> . . . . .	46
<b>Fonctions programmables</b> . . . . .	47
Modifier l'humidité résiduelle en programme "Coton" . . . . .	47
Modifier l'humidité résiduelle en programme "Synthétique" . . . . .	48
Désactivation/Activation de la fonction Infroissable . . . . .	49
Régler le volume du signal sonore . . . . .	50
Modifier l'humidité résiduelle en programme "Automatic +" . . . . .	51
Régler la veille . . . . .	52
Fonction mémoire . . . . .	54
Réglage du bip de validation . . . . .	55
Modifier la conductance . . . . .	56
Ajouter des paliers de séchage . . . . .	57

# Prescriptions de sécurité et mises en garde



► Veuillez **impérativement** lire ce mode d'emploi.

Ce sèche-linge répond aux réglementations de sécurité en vigueur. Toute autre utilisation comporte des risques pour les personnes et le sèche-linge.

Lisez le mode d'emploi avant d'utiliser votre sèche-linge pour la première fois. Il vous fournit des informations importantes sur la sécurité, l'utilisation et l'entretien du sèche-linge. Vous vous protégerez ainsi et éviterez de détériorer votre sèche-linge.

Conservez soigneusement ce mode d'emploi pour pouvoir le transmettre à un éventuel futur propriétaire.

## Utilisation conforme

► Ce sèche-linge est destiné à une utilisation de type domestique, à la maison ou dans les environnements suivants par exemple :

- dans les magasins, bureaux et autres environnements de travail similaires
- dans les exploitations agricoles
- à l'usage des clients dans les hôtels, les pensions ou les gîtes ou autre type de logement.

► Le sèche-linge est réservé à un usage domestique. Il doit uniquement servir au séchage de textiles lavés dans l'eau et déclarés séchables en sèche-linge par leur fabricant sur l'étiquette d'entretien. Tout autre type d'utilisation est interdit. Miele n'est pas responsable de dommages causés par une utilisation incorrecte, non conforme aux prescriptions.

► Les personnes qui ne sont pas en mesure d'utiliser ce sèche-linge en toute sécurité en raison de déficiences physiques, sensorielles ou mentales ne doivent pas l'utiliser sans la surveillance d'une personne responsable.

## Précautions à prendre avec les enfants

► Surveillez les enfants lorsqu'ils jouent à proximité du sèche-linge. Les enfants ne doivent pas jouer avec le sèche-linge.

► Les enfants sont autorisés à utiliser le sèche-linge sans surveillance uniquement si vous leur avez expliqué comment le manipuler sans danger. Ils doivent être conscients des risques encourus en cas de mauvaise manipulation.

# Prescriptions de sécurité et mises en garde

---

## Sécurité technique

► Contrôlez si le sèche-linge ne présente pas de détériorations visibles avant de l'installer.

N'installez pas et ne mettez pas en service un appareil endommagé.

► Comparez impérativement les données de branchement (fusible, tension et fréquence) portées sur la plaque signalétique avec celles du réseau électrique. Dans le doute, interrogez un électricien.

► La sécurité électrique de cet appareil n'est garantie que s'il est raccordé à un système de mise à la terre homologué. Il est primordial que cette condition de sécurité élémentaire et en cas de doute toute l'installation domestique, soient contrôlées par un professionnel. Le fabricant ne peut être tenu pour responsable de dégâts causés par une mise à la terre manquante ou défectueuse à l'installation.

► La technique de la pompe à chaleur utilise un fluide frigorigène gazeux qui est liquéfié par un compresseur. La compression du gaz en liquide provoque une augmentation de température du fluide frigorigène qui circule en circuit fermé dans l'échangeur de chaleur. Le flux d'air est alors chauffé par échange de chaleur.

Les bruits pendant le séchage sont normaux, ils sont liés au fonctionnement de la pompe à chaleur. Le fonctionnement du sèche-linge n'est pas affecté.

- Le frigorigène n'est ni inflammable ni explosif.
- Si le sèche-linge a été transporté correctement (voir chapitre "Montage et installation"), il n'est pas nécessaire de le faire reposer.

► Pour des raisons de sécurité, n'utilisez pas de rallonge (risque d'incendie dû à la surchauffe).

► Les réparations incorrectes peuvent entraîner de graves dangers pour l'utilisateur pour lesquels le fabricant décline toute responsabilité. Faites effectuer les réparations exclusivement par des techniciens agréés Miele, sinon vous perdrez le bénéfice de la garantie en cas de pannes ultérieures.

## Prescriptions de sécurité et mises en garde

---

► Remplacez les pièces défectueuses uniquement par des pièces détachées d'origine Miele que nous garantissons répondre totalement aux exigences de sécurité que nous imposons à nos machines.

► Si le cordon d'alimentation électrique est endommagé, celui-ci doit impérativement être remplacé par un technicien SAV agréé par Miele afin d'éviter tout risque pour l'utilisateur.

► En cas de panne ou en cas de nettoyage ou d'entretien, mettre le sèche-linge hors tension en :

- débranchant la fiche ou en
- déclenchant le fusible.

► Le montage et la mise en service de ce sèche-linge sur des unités mobiles (bateaux par exemple) ne peuvent être effectués que par des entreprises spécialisées ou des professionnels, en veillant à ce que les conditions de sécurité nécessaires au bon fonctionnement de l'appareil soient réunies.

► N'effectuez pas de modifications non expressément autorisées par Miele.

# Prescriptions de sécurité et mises en garde

---

## Utilisation et installation

► Pour éviter tout incendie, les textiles suivants ne doivent pas être séchés en machine :

- qui ne sont pas lavés.
- qui ne sont pas suffisamment nettoyés et présentent des traces d'huile, de graisse ou d'autres restes (par ex. du linge avec des taches de cosmétiques ou de cuisine).  
En cas de textiles insuffisamment nettoyés, le linge peut prendre feu et causer un incendie, même après la fin du séchage et en dehors du sèche-linge.
- qui sont maculés de produits inflammables ou de restes d'acétone, d'alcool, d'essence, de produit anti-taches, de térébenthine, de cire ou de détachant pour cire ou de produits chimiques (par ex. sur les fauberts, les serpillères, les chiffons).
- qui sont imprégnés de gel, laque pour cheveux, dissolvant ou autres restes de même type.

Nettoyez bien ce genre de linge très sale :  
utiliser suffisamment de lessive et sélectionner une température élevée. Laver plusieurs fois en cas de doute.

► Pour éviter tout incendie, les textiles ou produits suivants ne doivent en aucun cas être séchés en machine :

- qui ont été nettoyés avec des solvants chimiques (nettoyage à sec par exemple).
- les textiles comportant de la mousse, du caoutchouc ou des matières similaires. Ce sont par exemple des produits en mousse de latex, les charlottes pour douche, les textiles imperméables, les articles et vêtements caoutchoutés, les oreillers remplis d'élastomère alvéolaire.
- qui sont ouatinés et endommagés (blousons ou coussins). Le garnissage peut prendre feu.

► La phase de chauffage est suivie par une phase de refroidissement dans de nombreux programmes pour s'assurer que les vêtements restent à une température à laquelle ils ne s'abîmeront pas (par ex. pour éviter le risque que le linge prenne feu). Le programme n'est terminé qu'après le refroidissement.

Enlevez toujours la totalité du linge juste après la fin du programme.

► **Avertissement** : ne jamais arrêter le sèche-linge avant la fin du programme de séchage, sauf si vous sortez toutes les pièces immédiatement et que vous les étalez de manière à ce que la chaleur se dissipe.

► Les produits adoucissants ou de même type peuvent être utilisés si cela est spécifié sur l'emballage du produit.



# Prescriptions de sécurité et mises en garde

► Le sèche-linge ne doit pas être utilisé sans

- filtres à peluches ou avec des filtres à peluches abîmés.
- filtres mousse ou avec des filtres mousse abîmés.

Dans le cas contraire, le sèche-linge serait trop envahi par les peluches et cela entraînerait une anomalie de fonctionnement.

► Nettoyez les filtres après chaque séchage.

► Les filtres à peluches et les filtres mousse doivent être séchés après le nettoyage à l'eau. Le processus de séchage peut être affecté si les filtres à peluches sont mouillés.

► N'installez pas votre sèche-linge dans une pièce exposée au gel. Les températures autour de 0°C peuvent perturber le fonctionnement de l'appareil.

Si l'eau gèle dans la pompe et dans le tuyau de vidange cela peut entraîner des dégâts.

► Si l'eau condensée est évacuée par le tuyau de vidange : bloquez le tuyau de vidange si vous le mettez dans un évier afin qu'il ne risque pas de glisser.

S'il glissait, l'eau condensée pourrait occasionner des dégâts.

► L'eau condensée n'est pas potable. Ne pas en boire ou en donner à un animal, car la consommation de l'eau condensée est mauvaise pour la santé.

► Assurez-vous que le local du sèche-linge est toujours propre, sans poussière ni peluches.

Les particules de poussière présentes dans l'air de refroidissement pourraient à la longue encrasser le condenseur.

► Ne vous appuyez pas à la porte ouverte. Le sèche-linge pourrait basculer.

► Fermez la porte après chaque séchage. Vous éviterez ainsi

- que les enfants grimpent dans le sèche-linge ou y cachent des objets.
- de petits animaux s'introduisent dans le sèche-linge.

► Ne pas nettoyer le sèche-linge avec un jet d'eau.

## Accessoires

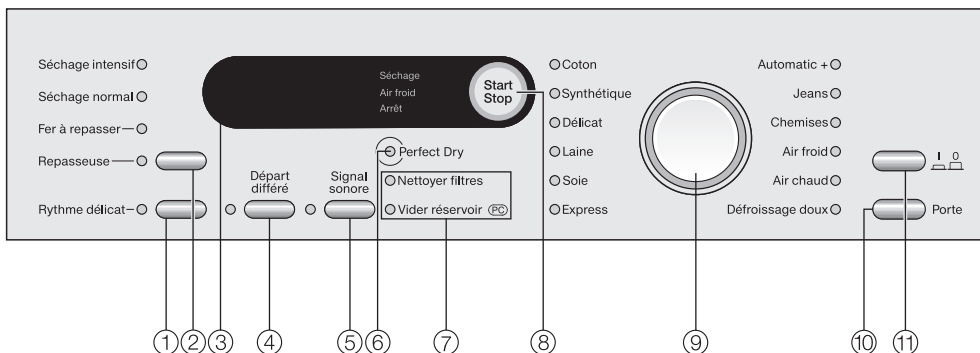
► Les accessoires ne doivent être montés que s'ils sont agréés expressément par Miele.

Le montage d'autres pièces exclut le bénéfice de la garantie.

Miele ne peut être tenu pour responsable des dégâts dus au non-respect des prescriptions de sécurité et des mises en garde.

# Utilisation du sèche-linge

## Bandeau de commande



### ① Touche *Rythme délicat*

Les textiles délicats sont séchés avec moins d'action mécanique.

### ② Touche *paliers de séchage*

Une diode s'allume à côté du palier de séchage sélectionné.

### ③ Ecran

Voir page suivante.

### ④ Touche *Départ différé*

Cette touche a une double fonction :  
- sélection du départ différé.  
- sélection de la durée du programme *Air chaud/ Air froid*.

### ⑤ Touche *Signal sonore*

La fin du programme est indiquée par un signal sonore.

### ⑥ Diode *Perfect Dry*

Pour tous les programmes de séchage. Voir page suivante.

### ⑦ Contrôle d'anomalie/entretien

Voir page suivante ainsi que le chapitre "Nettoyage et entretien", "Dépannages" et "SAV".

### ⑧ Touche *Départ/Arrêt*

démarre le programme sélectionné et arrête un programme lancé. La touche clignote à la sélection du programme et reste allumée après le démarrage du programme.

### ⑨ Sélecteur de programmes

Une diode s'allume à côté du programme sélectionné.

### ⑩ Touche *Porte*

Qu'il soit ou non sous tension, vous pouvez ouvrir la porte de l'appareil avec cette touche.

### ⑪ Touche

Mise en marche et arrêt du sèche-linge.

## L'écran indique :

- la durée de programme
- le déroulement de programme  
*Séchage*  
*Air froid*  
*Arrêt*
- Messages de contrôle et d'anomalie

## Les fonctions suivantes sont également affichées

- La durée des programmes *Air chaud*, *Air froid*
- Le départ différé

Vous pouvez sélectionner un programme que le sèche-linge démarre à un moment ultérieur.

Une fois le délai de départ différé écoulé, le programme est démarré automatiquement.

- Les fonctions programmables.

Les fonctions programmables vous permettent d'adapter l'électronique du sèche-linge à des conditions variées. Reportez-vous au chapitre correspondant à la fin de ce mode d'emploi pour plus de détails.

## Diode *Perfect Dry*

Le système *Perfect Dry* mesure l'humidité résiduelle du linge dans les programmes à paliers de séchage et permet d'obtenir un séchage précis.

Après le démarrage du programme, l'électronique calcule la durée du programme (pronostic de temps restant) Pendant ce temps la diode *Perfect Dry* clignote.

Après un bref instant, la durée de programme est affichée et la diode s'éteint.

Lorsque le palier de séchage réglé est atteint, la diode *Perfect Dry* reste allumée jusqu'à la fin du programme.

La diode *Perfect Dry* ne s'allume pas dans les programmes minutés suivants : *Laine*, *Soie*, *Air froid*, *Air chaud*, *Défroissage doux*.

## Remarque sur la durée de programme / évaluation du temps restant








La durée de programme prévisible est affichée (évaluation du temps restant). Les facteurs suivants interviennent dans l'évaluation du temps restant : humidité résiduelle après l'essorage, type de textile, quantité de linge, température ambiante ou variation de tension du réseau électrique.

L'électronique s'adapte en permanence à ces conditions pour chaque séchage, afin que l'évaluation soit de plus en plus précise. L'évaluation du temps restant est réactualisée pendant le séchage, ce qui peut provoquer des variations importantes de la durée indiquée.

Les programmes peuvent également être terminés plus tôt que prévu. Par exemple dans le cas de tissus très fins, de charge faible ou de charge déjà séchée.

# Conseils d'entretien de votre linge

## Symboles d'entretien

Séchage	
	Température normale/faible Ce sèche-linge sèche à une température modérée dans chaque programme. Il n'est donc pas nécessaire de trier les textiles  .
	Ne doit pas être séché au sèche-linge.
Fer à repasser et repasseuse	
	Brûlant
	Très chaud
	Chaud
	Ne pas repasser (fer/repass-seuse)

## Conseils en matière de séchage

- Veillez toujours respecter la capacité maximale indiquée au chapitre "Tableau des programmes".

Une surcharge abîmerait le linge, altérerait le résultat du séchage et froisserait les vêtements.

- Ne séchez pas de tissus encore trempés au sèche-linge ! Après le lavage, le linge doit être essoré au moins 30 secondes.
- Ouvrir les vestes, afin que celles-ci sèchent uniformément.
- Séchez les charges mélangées en coton, couleurs, synthétiques en programme *Automatic+*.

- Le linge en lin a tendance à pelucher. Séchez-les uniquement si le fabricant l'autorise sur l'étiquette d'entretien.
- Les textiles en maille (par ex. t-shirts, sous-vêtements) rétrécissent souvent au premier lavage, suivant leur qualité. Évitez donc les séchages trop intensifs qui risqueraient de les rétrécir davantage. Achetez éventuellement des vêtements plus grands d'une ou deux tailles.
- La formation de faux plis sur les textiles synthétiques augmente en fonction de la charge. Cela est particulièrement vrai pour les tissus très délicats (par ex. chemises, corsages). Sélectionnez un programme approprié. En cas de doute, réduisez la charge et sélectionnez l'option *Rythme délicat*.
- Le linge amidonné peut passer au sèche-linge. Mais doublez la dose d'amidon pour obtenir le même effet.
- Lavez les textiles de couleur neufs séparément avant de les sécher pour la première fois. Ne pas les sécher avec des textiles clairs afin qu'ils ne puissent pas déteindre (également sur des composants en plastique). Des peluches d'autres couleurs peuvent également se déposer sur les tissus.

# Bonne utilisation de votre sèche-linge

## Mode d'emploi rapide

Vous pouvez utiliser les instructions précédées d'un chiffre (1, 2, 3,...) pour apprendre rapidement comment vous servir de votre sèche-linge.

### ① Préparez le linge

Séparez les pièces de linge et triez-les en fonction . .

- . . . du degré de séchage recherché,
- . . . du type de fibre/tissu,
- . . . de la taille,
- . . . du taux d'humidité résiduelle après l'essorage.

Vous obtiendrez un résultat de séchage uniforme.

⚠ Enlevez les corps étrangers, boule-doseuse ou objet similaire du linge. Ces objets pourraient fondre et endommager le linge et le sèche-linge.

- Vérifiez les coutures et ourlets afin que le garnissage ne s'échappe pas.
- Fermez les couettes et les oreillers afin que les petites pièces de linge ne se prennent pas dedans.
- Fermez les agrafes et les oeillets.
- Attachez les ceintures de vêtements et de tablier.
- Recousez les baleines des sous-tiens-gorges ou enlevez-les.

### ② Mettez le sèche-linge en marche

- Enfoncez la touche *Marche/Arrêt* .

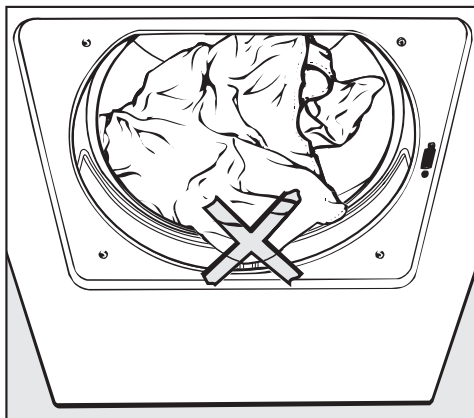
Vous pouvez également mettre le sèche-linge en marche après l'avoir chargé afin que l'éclairage de tambour ne s'allume pas (économie d'énergie).

### ③ Chargez le sèche-linge

- Appuyez sur la touche *Porte* pour ouvrir la porte.
- Défroissez le linge avant de le charger dans le tambour.

Conformez-vous aux charges maximales indiquées au chapitre "Tableau des programmes". Une surcharge altérerait le résultat de séchage et endommagerait le linge.

- Avant de fermer la porte, vérifiez si le filtre est correctement enfoncé dans la contreporte.

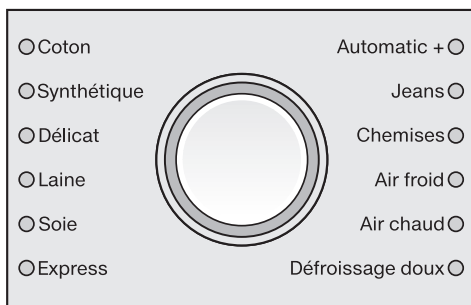


Ne coinciez pas de pièces de linge dans la porte. Elles seraient abîmées.

- Fermez la porte en la claquant légèrement - vous pouvez également la presser.

# Bonne utilisation de votre sèche-linge

## 4 Sélectionnez le programme



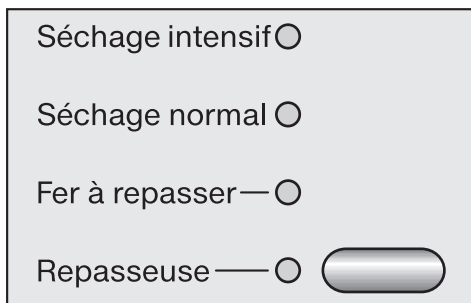
- Sélectionnez le programme souhaité.

La diode correspondante s'allume.

Les autres diodes indiquent soit le palier de séchage ou soit l'option choisie ; l'écran affiche des temps.

### Programmes avec paliers de séchage

- Coton, Synthétique, Délicat, Express, Automatic +, Jeans, Chemises



- Pressez la touche jusqu'à ce que la diode correspondante s'allume.

Avec Coton, Express 4 paliers de séchage sont disponibles. Dans les autres programmes, la sélection est limitée.

### Programmes Laine, Soie, Défroissage doux

La durée de programme/le palier de séchage n'est pas modifiable.

### Sélectionner la durée du programme Air chaud/Air froid.

La diode de la touche *Départ différé* clignote à la sélection d'un de ces programmes.

- Pressez la touche *Départ différé* jusqu'à ce que le temps souhaité soit indiqué.

La sélection s'effectue par pas :

- Air froid : de 20 minutes jusqu'à 1:00 heure.
- Air chaud : de 20 minutes jusqu'à 2:00 heures.

## 5 Sélectionnez les options/le départ différé

- Vous pouvez sélectionner les options : *Rythme délicat, Signal sonore, Départ différé* en appuyant sur les touches correspondantes (voir chapitre Options/Départ différé). La fonction *Infroissable* (voir page suivante) reste activée en permanence.

**Mais :** il n'est pas possible de sélectionner le départ différé avec les programmes *Air chaud, Air froid*.

# Bonne utilisation de votre sèche-linge

## ⑥ Démarrez le programme

Pendant la sélection du programme, la touche *Start/Stop* clignote. Le clignotement indique qu'un programme peut être démarré.

- Pressez la touche *Start/Stop*.

La touche *Start/Stop* s'allume.

La diode *Perfect Dry* clignote/s'allume uniquement en programmes à humidité résiduelle. Elle ne s'allume pas pendant les programmes minutés (voir chapitre "Utilisation du sèche-linge").

Remarque : la durée représentée à l'affichage est une prévision, elle peut varier.

## Avant la fin du programme

La phase de chauffage est suivie par la phase de refroidissement (*Air froid* s'allume). Le programme n'est terminé qu'après le refroidissement.

## ⑦ Fin du programme - déchargez le linge

*O* et *Arrêt* signalent la fin du programme. Le signal sonore retentit par intervalles (s'il est activé).

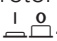
Le tambour tourne en rotation infroissable après la fin du programme par intervalles pendant 2 heures lorsque les textiles ne sont pas enlevés tout de suite. Ceci réduit les plis.

Pas de rotation Infroissable avec : *Laine* .

- Appuyez sur la touche *Porte*.
- Ouvrez la porte.
- Sortez le linge.

N'oubliez pas de linge dans le tambour ! Le linge oublié peut être abîmé s'il est de nouveau séché.

Lorsque le sèche-linge est en marche et que la porte est ouverte, l'éclairage de tambour s'éteint au bout de quelques minutes (économie d'énergie).

- Pour arrêter la machine, pressez la touche .
- Nettoyez les filtres.
- Fermez la porte.
- Videz le réservoir d'eau condensée (si l'eau condensée n'est pas vidangée avec un tuyau).

# Options/départ différé

---

## Options

Lorsqu'une touche est pressée, la diode correspondante s'allume.

### Rythme délicat

Les textiles sensibles au froissage et à l'action mécanique du sèche-linge sont séchés avec moins de rotations du tambour (moins de sollicitations mécaniques).

La durée du programme est allongée.

### Avertisseur sonore

Le sèche-linge vous indique la fin du programme par un signal sonore (par intervalles pendant maxi 1 h).

Le signal sonore en cas de défaut n'est pas modifié par ce réglage.

## Départ différé

Le départ différé permet de retarder le démarrage du programme de 30 minutes à 24 heures maximum.

- Sélectionnez un programme.
- Pressez la touche *Départ différé* jusqu'à ce que le temps approprié soit indiqué.
  - La diode de contrôle *Départ différé* clignote.
  - La sélection a lieu sur un rythme d'une demie-heure jusqu'à **10h** puis par heure.
  - Si la touche *Départ différé* est maintenue enfoncée, le temps s'écoule automatiquement jusqu'à **24h**.

## Démarrage

- Pressez la touche *Start/Stop*.
  - La diode *Départ différé* clignote.
  - Le délai de départ différé est décompté par heure tant qu'il est de plus de **10h** et par minutes à partir de 9h59 minutes restantes jusqu'au démarrage du programme.
  - Le tambour décrit quelques tours toutes les heures (pour éviter les plis).

## Supprimer/modifier

- Pressez la touche *Start/Stop* pour supprimer le départ différé.
- Pressez la touche *Départ différé* jusqu'à ce que le temps approprié soit indiqué.
- Pressez la touche *Start/Stop* pour relancer le départ différé.

## Ajouter du linge :

Tant que le délai de départ différé s'écoule, vous pouvez encore ajouter du linge :

- arrêtez le sèche-linge.
- Si vous ouvrez la porte sans arrêter le sèche-linge, le délai de départ différé sera supprimé.
- Ouvrez la porte et ajoutez le linge.
  - Fermer la porte et réenclencher le sèche-linge.



## Tableau des programmes

<b>Coton</b>		<b>7 kg maximum *</b>
<b>Séchage intensif, Séchage normal**</b>		
Textiles	Linge en coton à une ou plusieurs épaisseurs. Par exemple : serviettes éponge/draps de bain/peignoirs, tee-shirts, sous-vêtements, housses en éponge, layette.	
Remarque	<ul style="list-style-type: none"> <li>– Sélectionner <i>Séchage intensif</i> pour les textiles divers, épais ou présentant plusieurs épaisseurs.</li> <li>– Ne séchez pas les tricotés (T-shirts, linge de corps) en <i>Séchage intensif</i> - ils pourraient rétrécir.</li> </ul>	
Rythme délicat	– A sélectionner pour les textiles qui ne doivent pas être trop brassés.	
<b>Fer à repasser **, Repasseuse</b>		
Textiles	Textiles en coton ou en lin. Par exemple : nappes, draps, linge amidonné.	
Remarque	– Afin que le linge à traiter en repasseuse reste humide, enroulez-le.	
<b>Synthétique</b>		<b>3,5 kg maximum *</b>
<b>Séchage normal**, Fer à repasser</b>		
Textiles	Textiles faciles d'entretien en coton, textiles mélangés ou synthétiques. Par exemple : pulls, robes, pantalons, tabliers, nappes.	
Rythme délicat	– A sélectionner pour les textiles qui ne doivent pas être trop brassés.	
<b>Délicat</b>		<b>2,5 kg maximum *</b>
<b>Séchage normal, Fer à repasser</b>		
Textiles	Textiles en fibres synthétiques, textiles mélangés, coton/polyester mélangés, rayonne : chemises, corsages, lingerie, textiles avec appliques.	

\* Poids du linge sec

\*\* Remarque à l'intention des instituts de contrôle :  
Réglage de programme pour le contrôle  
suivant la norme EN 61121 (sans Rythme délicat)

## Tableau des programmes

<b>Laine</b>		<b>2 kg maximum *</b>
Textiles	Textiles en laine. Textiles en laine mélangée.	
Remarque	<ul style="list-style-type: none"> <li>– Le textile en laine est défroissé et regagne du volume.</li> <li>– Déchargez immédiatement le linge en fin de programme.</li> </ul>	
<b>Soie</b>		<b>1 kg maximum *</b>
Textiles	Textiles en soie, (passant au sèche-linge) par ex. chemises, corsages.	
Remarque	<ul style="list-style-type: none"> <li>– Programme de réduction des plis</li> <li>– Déchargez immédiatement le linge en fin de programme.</li> </ul>	
<b>Express</b>		<b>3,5 kg maximum *</b>
<b>Séchage intensif, Séchage normal, Fer à repasser, Repasseuse</b>		
Textiles	Textiles non délicats pour le programme <i>Coton</i> .	
Remarque	– Durée de programme raccourcie.	
<b>Automatic plus</b>		<b>5 kg maximum *</b>
<b>Séchage normal, Fer à repasser</b>		
Textiles	Mélange de linge adapté aux programmes <i>Coton</i> et <i>Synthétique</i> .	
<b>Jeans</b>		<b>3 kg maximum *</b>
<b>Séchage normal, Fer à repasser</b>		
Textiles	Toile de jean, pantalons, vestes, jupes ou chemises.	
Rythme délicat	– A sélectionner pour les textiles qui ne doivent pas être trop brassés.	
<b>Chemises</b>		<b>2 kg maximum *</b>
<b>Séchage normal, Fer à repasser</b>		
Textiles	Chemises et corsages.	
Rythme délicat	– A sélectionner pour les textiles qui ne doivent pas être trop brassés.	

\* Poids du linge sec

## Tableau des programmes

<b>Air froid</b>		<b>7 kg maximum *</b>
Textiles	Pour aérer tous les textiles.	
<b>Air chaud</b>		<b>7 kg maximum *</b>
Textiles	<ul style="list-style-type: none"> <li>– Séchage de textiles à plusieurs épaisseurs, qui ne sèchent pas uniformément. Par ex. vestes, oreillers et textiles volumineux.</li> <li>– Séchage individuel de pièces de linge : par ex. serviettes éponge, maillots de bain, torchons.</li> </ul>	
Remarque	– Ne sélectionnez pas le temps de séchage le plus long au début. Testez afin de savoir quelle durée est la plus appropriée.	
Conseil	Utilisez <i>Air chaud</i> pour éliminer ou réduire l'odeur des vêtements en coton portés mais propres (durée : 30 min à 1 h). Le rafraîchissement sera plus efficace si vous humidifiez les textiles avant de les passer au sèche-linge ou que vous utilisez des lingettes fraîcheur qui passent au sèche-linge. Si les vêtements contiennent des matières synthétiques, la réduction d'odeur est moins efficace.	
Rythme délicat	– A sélectionner pour les textiles qui ne doivent pas être trop brassés.	
<b>Défroissage doux</b>		<b>1 kg maximum *</b>
Textiles	<ul style="list-style-type: none"> <li>– Textiles en coton ou en lin</li> <li>– Textiles faciles d'entretien en coton, textiles mélangés ou synthétiques. Par exemple : pantalons en coton, anoraks, chemises.</li> </ul>	
Remarque	<ul style="list-style-type: none"> <li>– Convient au linge sec et humide.</li> <li>– Programme de défroissage des plis formés pendant l'essorage en lave-linge.</li> <li>– Décharger le linge juste après la fin du programme pour le repasser plus facilement.</li> </ul>	

\* Poids du linge sec

# Modification du déroulement de programme

---

## Programme en cours

### - changer de programme

Il n'est plus possible de changer de programme (protection contre les changements de programme non intentionnels).

Pour choisir un autre programme, vous devez annuler le programme lancé.

### - arrêter le programme et en sélectionner un nouveau

- Pressez la touche *Start/Stop*.

Les textiles sont refroidis dès lors qu'un temps et une température de séchage prédéfinis ont été atteints.

Si vous pressez de nouveau la touche *Départ/Arrêt* pendant le refroidissement, *Fin* est affiché.

- Appuyez sur la touche *Porte*.
- Fermez la porte.
- Sélectionnez et démarrez un autre programme.

### - annuler le programme et retirer du linge

- Voir le paragraphe suivant : "Ajouter ou enlever du linge".
- Arrêtez le sèche-linge une fois la porte fermée.

## Modification du départ différé

- Voir le chapitre "Départ différé".

## Ajouter ou enlever du linge

- Appuyez sur la touche *Porte*.
- Ouvrez la porte.
- Ajoutez ou déchargez du linge.
- Fermez la porte.
- Pressez la touche *Start/Stop*.

## Durée restante


Les modifications du déroulement de programme peuvent entraîner des variations du temps indiqué.

# Fonction verrouillage électronique

Le verrouillage électronique protège votre sèche-linge contre une utilisation intempestive.

Si vous le souhaitez, vous pouvez activer cette fonction.

Le verrouillage électronique bloque l'électronique du sèche-linge. Le sèche-linge peut être enclenché mais il est impossible de démarrer un programme.

- Dans ce cas, la diode *Rythme délicat* clignote et un symbole de clé  est affiché.

Vous pouvez ouvrir la porte à tout moment, elle n'est pas verrouillée.

## Verrouiller

Condition:

- Le sèche-linge est arrêté.
- La porte est fermée.
- ➊ Pressez la touche *Rythme délicat* et maintenez-la enfoncée jusqu'à l'étape ➋.

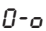
- ➋ Appuyez sur la touche  :

La diode *Automatic +* est allumée.

- ➌ Tournez le sélecteur de programme doucement, cran par cran de trois crans dans le sens des aiguilles d'une montre.  
Les trois diodes de programme doivent s'allumer l'une après l'autre.

- ➍ Tournez le sélecteur de programme doucement, cran par cran de six crans dans le sens des aiguilles contraire d'une montre.

Les six diodes de programme doivent s'allumer l'une après l'autre.

La diode de la touche *Rythme délicat* et un symbole de clé  sont affichés.

- ➎ Relâcher la touche *Rythme délicat*.


La fonction de verrouillage est enclenchée.

- Vous pouvez arrêter le sèche-linge.

## Déverrouiller

Condition:

- Le sèche-linge est arrêté.
- La porte est fermée.
- La procédure est la même que pour "Verrouiller". Recommencez les points ➊ à ➍.

A l'étape ➍ la diode de la touche *Rythme délicat* ne clignote plus et le symbole de clé  s'éteint.

Le verrouillage électronique est désactivé.

# Nettoyage et entretien

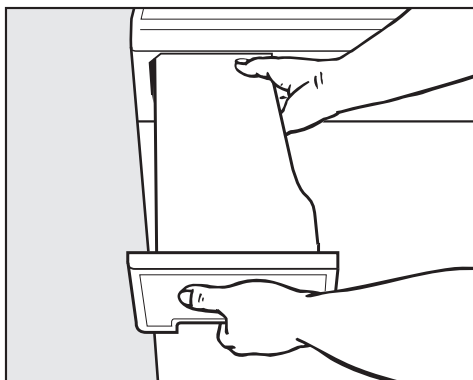
## Vidange du réservoir d'eau condensée

L'eau condensée qui se forme au séchage est recueillie dans le réservoir d'eau condensée.

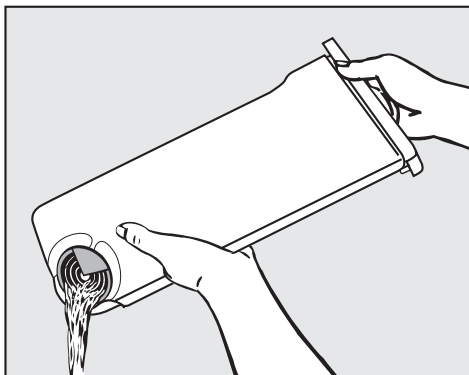
Videz le réservoir d'eau condensée après chaque séchage !

Dès que la quantité de remplissage maximum est atteinte, la diode *Vider réservoir* s'allume.

La diode s'éteint une fois que vous avez ouvert puis refermé la porte.



- Sortez le réservoir d'eau condensée.
- Portez-le horizontalement afin que l'eau ne déborde pas. Tenez-le par la poignée et par l'extrémité.



- Videz le réservoir d'eau condensée.
- Remettez le réservoir d'eau condensée dans le sèche-linge.

⚠ L'eau condensée n'est pas potable ! Il serait dangereux d'en consommer ou d'en donner à boire aux animaux.

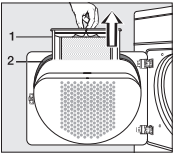
Vous pouvez l'utiliser à des fins domestiques (pour le fer à repasser ou un saturateur). Filtrez cependant préalablement l'eau avec une passoire fine ou un filtre à café. Ceci permet d'éliminer les petites peluches, qui pourraient endommager vos appareils.

## Tenir compte des intervalles de nettoyage des filtres à peluches et des filtres mousse

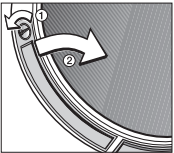
Le sèche-linge possède un système de filtrage à plusieurs niveaux, composé des **filtres à peluches** et de **filtres mousse supplémentaires**.

**Ce double système de filtrage est présent à trois endroits :**

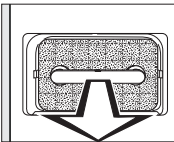
### 1. dans la contreporte :



### 2. dans l'ouverture de chargement :



### 3. devant l'échangeur de chaleur :



## Quand nettoyer les filtres à peluche ?

Les tamis des filtres à peluches **(1.) situés dans la contreporte** et **(2.) dans l'ouverture de chargement de la porte** doivent être nettoyés après chaque programme !

## Quand nettoyer les filtres mousse supplémentaires ?

Les filtres mousse supplémentaires **(1.) situés dans la contreporte** et **(2.) dans l'ouverture de chargement de la porte** doivent être nettoyés après 10 séchages !

Le filtre mousse **(3.) situé devant l'échangeur de chaleur** ne doit être nettoyé que lorsque la diode de contrôle *Nettoyer filtre* s'allume.

Pour annuler le message de contrôle : arrêtez le sèche-linge puis remettez-le en marche.

**⚠** Le sèche-linge ne doit jamais être utilisé sans les filtres à peluches/filtres mousse ou avec un filtre à peluches/filtre mousse endommagé. Dans le cas contraire, le sèche-linge serait trop envahi par les peluches et cela entraînerait une anomalie de fonctionnement.

# Nettoyage et entretien

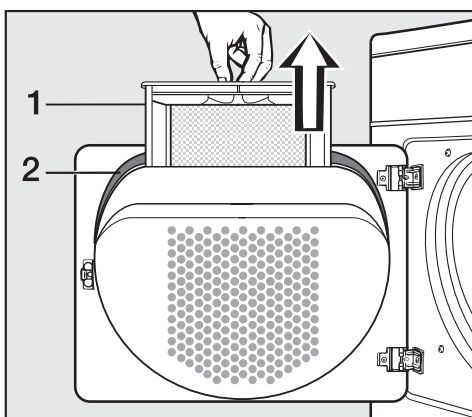
## Nettoyer les filtres à peluches

Les cheveux et les peluches présents sur les textiles sont collectés dans les filtres à peluches.

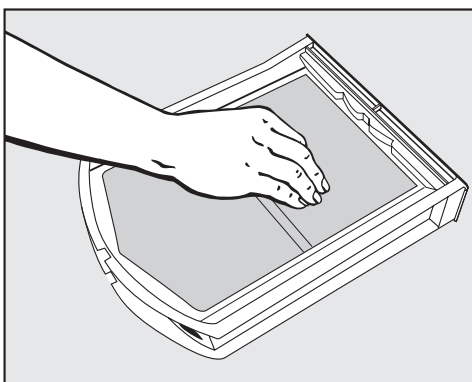
Conseil : vous pouvez aspirer les peluches sans toucher le filtre avec un aspirateur.

Nettoyer les filtres à peluches après chaque programme !

### 1. dans la contreporte



- Retirer le filtre (1) de la contreporte.

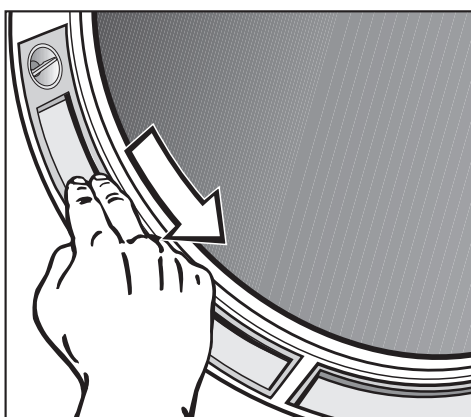


- Enlevez les peluches de la main ou avec un aspirateur.

### Nettoyez également

- Evacuez les peluches du logement de contreporte avec un goupillon ou un aspirateur.
- Nettoyez le joint (2) de contreporte avec un chiffon humide.
- Remettez le filtre propre en place dans la contreporte dans le bon sens, enfoncez-le bien.

### 2. dans l'ouverture de chargement



- Enlevez les peluches des deux filtres demi-lune d'ouverture de chargement avec la main ou avec un aspirateur.
- Fermez la porte.




## Nettoyer les filtres mousse

Les filtres mousse supplémentaires collectent les peluches, cheveux et restes de lessive qui parviennent à traverser les tamis des filtres à peluches.

Les filtres mousse supplémentaires ne doivent **pas** être nettoyés après chaque programme.

- Les **filtres mousse dans la contreporte et dans l'ouverture de chargement de la porte** doivent être nettoyés après 10 séchages !
- Le **filtre mousse situé devant l'échangeur de chaleur** ne doit être nettoyé que lorsque la diode Nettoyer filtres s'allume.

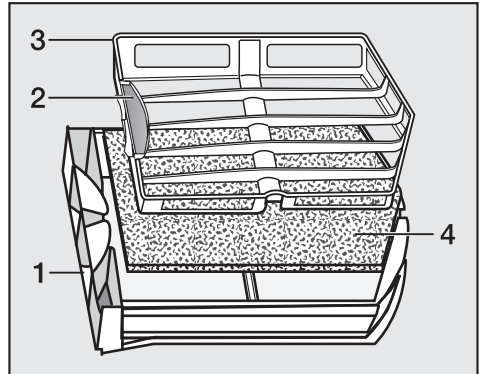
 Les filtres mousse doivent être lavés à l'eau courante. Les filtres mousse ne doivent pas être trempés lorsque vous les remettez en place. Essorez-les bien. Si les tamis des filtres à peluches doivent aussi être lavés, pensez bien à les sécher.

Si une anomalie pourrait se produire lors du séchage !

Remplacez toujours les filtres mousse (accessoires en option) lorsqu'ils sont abîmés.

## 1. Filtre mousse situé dans la contreporte.

Éléments du filtre de contreporte



1 filtre à peluches

2 poignée du cadre de filtre mousse

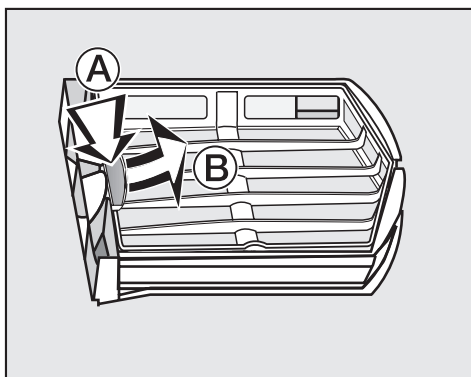
3 cadre de filtre mousse

4 filtre mousse

- Retirez le filtre de la contreporte.
- Enlevez le filtre mousse (4) comme décrit à la page suivante.

# Nettoyage et entretien

## Pour le retirer

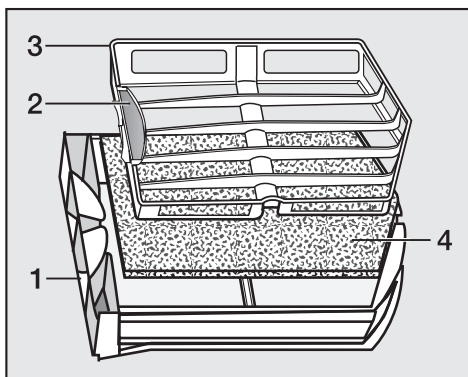


- Posez le filtre (1) sur une surface plane.
- Ⓐ Pressez la poignée (2) du cadre de filtre mousse légèrement vers l'intérieur - jusqu'à ce que le cadre de filtre mousse se déclenche du filtre à peluches.
- Ⓑ Retirez le cadre de filtre mousse (3) par sa poignée du filtre de contreporte.
- Enlevez le filtre mousse (4).

## Nettoyage et entretien

- Rincez abondamment le filtre mousse avec de l'eau.
- Essorez bien le filtre mousse en le pressant.
- Nettoyez le cadre de filtre, le cas échéant.
- Rincez bien le tamis du filtre à peluches à l'eau claire si les peluches restent collées et l'obstruent.
- Séchez le filtre à peluches et le cadre du filtre mousse.

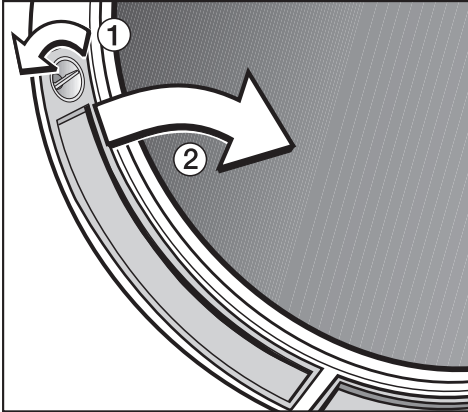
## Remontage



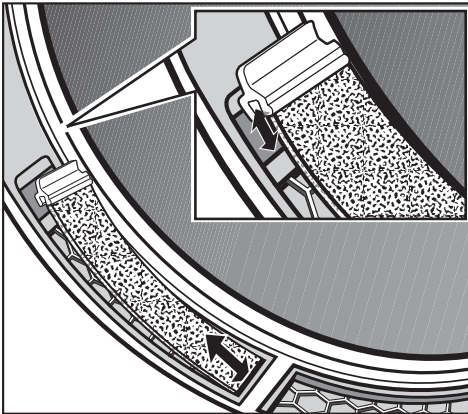
- Posez le filtre (1) sur une surface plane.
- Disposez le filtre mousse (4) précisément au milieu de l'évidement du filtre.
- Posez le cadre de filtre mousse (3) sur le filtre mousse - la poignée (2) doit être en haut.
- Pressez le cadre de filtre mousse en haut et en bas jusqu'à ce qu'il s'enclenche dans le filtre à peluches.
- Remettez le filtre propre en place dans la contreporte dans le bon sens, enfoncez-le bien.

## 2. Nettoyer les filtres mousse intégrés aux filtres à peluches demi-lune dans l'ouverture de porte.

Pour les retirer



- Tournez les boutons ① des filtres gauche et droit (jusqu'au déclic).



- Retirez d'abord les filtres à peluches vers le milieu en les tenant par le bouton ② et nettoyez-les.
- Retirez ensuite les filtres mousse en les tenant par la tirette.

### Nettoyage et entretien

- Rincez abondamment les deux filtres mousse avec de l'eau.
- Essorez bien les filtres mousse.
- Rincez bien le tamis des filtres à peluches à l'eau claire si les peluches restent collées et l'obstruent.
- Séchez les deux filtres à peluches.
- Nettoyez la partie creuse dans l'ouverture (sous les peluches) avec un aspirateur si nécessaire.

### Remontage des filtres mousse (croquis du dessous)

- Engagez la tirette du filtre mousse, rainure vers le haut, sur le bord.
- Disposez l'extrémité basse du filtre mousse sous le bord.

Les deux filtres mousse doivent être positionnés au milieu de l'évidement.

### Remontage des filtres à peluches (croquis du dessus)

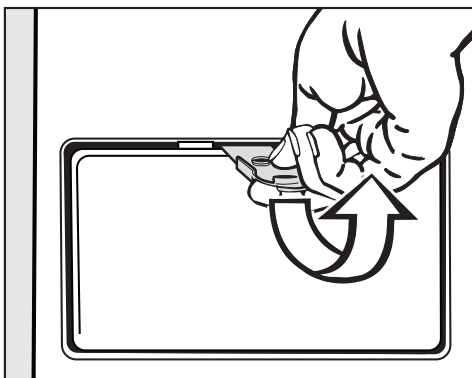
- Mettez les filtres à peluches en place en bas puis en haut en les pressant.
- Verrouillez les deux boutons (jusqu'à ce qu'ils s'enclenchent).

## Nettoyage et entretien

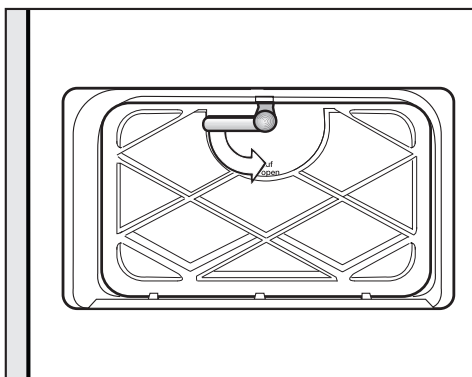
### 3. Filtre mousse avant l'échangeur de chaleur

Pour le retirer

- Ouvrez le clapet en bas à gauche sur le devant du sèche-linge (avec la spatule orange).

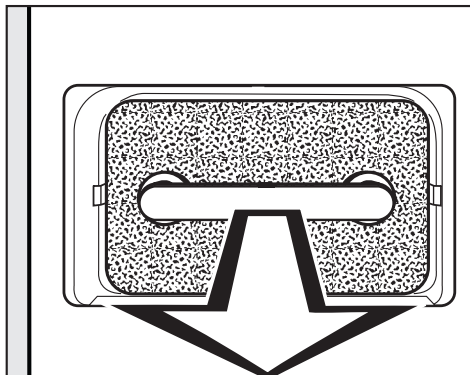


- Enlevez la trappe en la tirant en l'inclinant puis en la retirant vers le haut.
- Mettez-la de côté.

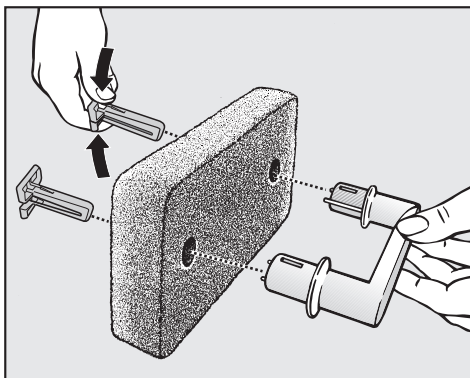


- Tournez le verrou du couvercle intérieur vers le bas.
- Abaissez le couvercle intérieur vers l'avant.
- Sortez-le par le haut en l'inclinant.

- Prenez le filtre mousse par la poignée et sortez-le.



- Comprimez légèrement les bouchons et retirez-les de la poignée.



- Enlevez la poignée du filtre mousse.

Nettoyage et entretien


- Rincez abondamment le filtre mousse avec de l'eau.
- Essorez bien le filtre mousse en le pressant.

## Remontage

- Reposez le filtre mousse sur la poignée.
- Enfoncez les bouchons dans les ouvertures de la poignée (jusqu'au dé-clic).
- Remettez le filtre mousse dans le logement situé devant l'échangeur de chaleur.

Afin de poser le couvercle intérieur, vérifiez que le joint est bien enfoncé dans la rainure.

- Posez le couvercle intérieur en positionnant les crochets vers le bas. Tenez le couvercle incliné et le presser légèrement vers le bas.
- Rabattez le couvercle et bloquez-le avec le verrou.  
Le verrou doit être disposé horizontalement.
- Reposez le couvercle extérieur en bas et pressez-le en haut jusqu'à ce qu'il s'enclenche.

 L'échangeur de chaleur ne sera étanche que si le couvercle est correctement remis et verrouillé !

## Nettoyage du sèche-linge

Débranchez le sèche-linge.

- Nettoyez la carrosserie, le bandeau de commande et le joint de porte avec un peu d'eau et du liquide vaisselle ou du savon.
- Vous pouvez nettoyer les parties en inox (tambour par exemple) avec un produit nettoyant spécial inox.

N'utilisez **pas** de détergents contenant des solvants, de produits abrasif, pour vitres ou multi-usages. Ils pourraient endommager les surfaces en plastique et d'autres pièces de l'appareil.


- Séchez toutes les pièces avec un chiffon doux.

# Anomalies

## Que faire si... . . ?

Vous pouvez remédier vous-même à la plupart des anomalies. Vous économisez dans de nombreux cas du temps et des frais en n'appelant pas le service après vente.

Les tableaux suivants vous aideront à déceler l'origine de la panne et à y remédier. Néanmoins, il faut savoir que :

 Les interventions techniques doivent être exécutées exclusivement par des professionnels. Les réparations incorrectes peuvent entraîner de graves dangers pour l'utilisateur.

### Messages de contrôle et d'anomalie

Problème	Cause	Solution
<b>⏸-o s'affiche à l'écran.</b> <b>La diode Rythme délicat clignote.</b>	La fonction de verrouillage est enclenchée.	Si vous désirez sécher, vous devez désactiver la fonction de verrouillage (voir chapitre "Verrouillage électronique").
<b>Le programme s'arrête.</b> <b>⏸ et Arrêt sont indiqués à l'affichage.</b> <b>Le signal sonore retentit.</b>	Il ne s'agit pas d'une anomalie. Dans certains programmes, si le tambour n'est pas assez chargé ou insuffisamment chargé, le programme est interrompu. Ceci peut également se produire avec du linge déjà sec.	Si vous n'avez que quelques pièces à sécher, utilisez le programme <i>Air chaud</i> . – Ouvrez et refermez la porte.
<b>Le programme s'arrête.</b> <b>Le signal sonore retentit.</b> <b>La diode Air froid ou Arrêt clignote.</b>	La cause n'est pas identifiable.	– Arrêtez le sèche-linge et remettez-le en marche. – Démarrez un programme. Si le programme est de nouveau interrompu et qu'un message de défaut est affiché, il s'agit d'une anomalie. Contactez le service après-vente.

Problème	Cause	Solution
<p><b>La diode de contrôle <i>Nettoyer filtres</i> s'allume à la fin du programme.</b></p>	<p>Rappel : vous devez le nettoyer le filtre mousse situé devant l'échangeur de chaleur.</p>	<ul style="list-style-type: none"> <li>– Nettoyez : voir chapitre "Nettoyage et entretien".</li> </ul> <p><b>Pour supprimer le rappel :</b></p> <ul style="list-style-type: none"> <li>– arrêtez le sèche-linge puis remettez-le en marche.</li> </ul>
<p><b>La diode <i>Vider réservoir</i> est allumée. Le signal sonore retentit.</b></p>	<p>Le réservoir d'eau condensée est plein ou le tuyau de vidange est plié.</p>	<ul style="list-style-type: none"> <li>– Videz le réservoir.</li> <li>– Contrôlez le tuyau de vidange.</li> </ul> <p><b>Pour supprimer le rappel :</b></p> <ul style="list-style-type: none"> <li>– ouvrez puis fermez la porte.</li> </ul>
<p><b>La diode de contrôle <i>Start/Stop</i> clignote lentement et l'affichage est sombre.</b></p>	<p>Le sèche-linge est en veille. Il ne s'agit pas d'un défaut mais d'une fonction normale.</p>	<p>Voir le chapitre "Fonctions optionnelles".</p>
<p><b>La diode de contrôle <i>Start/Stop</i> clignote/ne clignote pas.</b></p>	<p>Le clignotement indique qu'un programme peut être démarré.</p>	<p>Après le démarrage du programme, la touche ne clignote plus, elle reste allumée.</p>

## Anomalies

<b>Résultat de séchage insatisfaisant</b>		
<b>Problème</b>	<b>Cause</b>	<b>Solution</b>
<b>Le linge n'est pas suffisamment sec.</b>	La charge est composée de divers textiles.	<ul style="list-style-type: none"><li>– Finissez le séchage avec <i>Air chaud</i>.</li><li>– Sélectionnez la prochaine fois un programme approprié.*</li></ul>
<b>Les pièces de linge en fibres synthétiques sont chargées d'électricité statique après le séchage.</b>	Les textiles synthétiques ont tendance à se charger électriquement.	Pendant le lavage en machine, l'utilisation d'un assouplissant au dernier rinçage peut diminuer l'accumulation d'électricité statique au séchage.
<b>Des peluches se sont formées.</b>	Au séchage, les peluches qui se forment en portant et en lavant les vêtements se détachent. En revanche, le sèche-linge ne sollicite que très peu les textiles et n'affecte quasiment pas leur durée de vie.	Les peluches sont retenues par des filtres et peuvent facilement être enlevées (voir chapitre "Nettoyage et entretien").

\* Vous pouvez personnaliser les paliers de séchage de quelques programmes : voir à la fin de ce mode d'emploi.



## Autres problèmes

Problème	Cause	Solution
<b>Le séchage dure très longtemps ou est interrompu.</b>	Veillez contrôler toutes les causes possibles du défaut et arrêter le sèche-linge puis le réenclencher.	
	L'apport et l'évacuation d'air sont insuffisantes car la pièce est trop petite. La température ambiante a fortement augmenté.	Ouvrez la porte ou la fenêtre afin que la température de la pièce n'augmente pas trop.
	Les filtres à peluches et les filtres mousse sont obstrués par les peluches, les restes de lessive et les cheveux.	<ul style="list-style-type: none"> <li>– Enlevez les peluches : ... dans la contreporte et dans l'ouverture de porte. ... avant l'échangeur de chaleur.</li> <li>– Nettoyez les filtres à peluches et les filtres mousse si nécessaire.</li> </ul>
	Les filtres à peluches et les filtres mousse ont été remis en place encore humides.	Les filtres à peluches et les filtres mousse doivent être secs.
	Les textiles n'ont pas été suffisamment essorés.	Essorez votre linge à la vitesse maximale dans le lave-linge.
	Surcharge du sèche-linge.	Respectez la charge maximale de chaque programme de séchage.
	Les fermetures éclair métalliques ont perturbé la mesure de degré d'humidité du linge.	<ul style="list-style-type: none"> <li>– Veuillez dorénavant ouvrir les fermetures éclair.</li> </ul> Si le problème se reproduit, séchez le linge avec des grandes fermetures éclair en programme <i>air chaud</i> uniquement.

## Anomalies

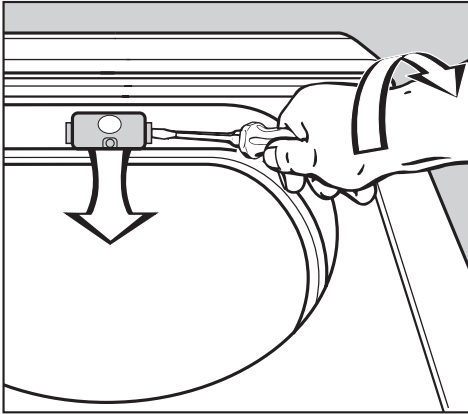
<b>Problème</b>	<b>Cause</b>	<b>Solution</b>
<b>Un vrombissement est audible.</b>	Le compresseur fonctionne.	Pas nécessaire. Il s'agit de bruits de fonctionnement normaux.
<b>Impossible de démarrer un programme.</b>	La cause n'est pas identifiable.	<ul style="list-style-type: none"><li>– Le sèche-linge est-il enclenché ?</li><li>– La prise est-elle branchée ?</li><li>– La porte est-elle fermée ?</li><li>– Le fusible est-il en état ?</li></ul>
<b>Panne de courant</b>	Une fois le courant rétabli, le programme est poursuivi si la phase air froid n'était pas encore atteinte.	
<b>L'éclairage de tambour n'est pas allumé.</b>	L'éclairage de tambour s'éteint automatiquement (économie d'énergie).	<ul style="list-style-type: none"><li>– Arrêtez le sèche-linge et remettez-le en marche.</li><li>– Vous pouvez remplacer votre lampe si elle est défectueuse : voir à la fin de ce chapitre.</li></ul>

## Remplacement de l'ampoule

Débranchez le sèche-linge.

- Ouvrez la porte.

Le cache de l'éclairage est situé en haut de l'ouverture de chargement.



- Insérez un outil\* sous l'arête latérale du cache de l'ampoule en forçant légèrement.

\* par ex. un tournevis pour vis à tête fendue large

- Tournez le poignet pour ouvrir le cache avec une légère pression.

Le cache s'ouvre vers le bas.

Procurez-vous une ampoule thermorésistante exclusivement chez un revendeur Miele ou au SAV de la marque.

Utilisez une ampoule de type et de la puissance maximale indiqués sur la plaque signalétique et sur le cache de l'éclairage.

- Remplacez l'ampoule.
- Relevez le cache et appuyez sur les deux côtés pour qu'il s'enclenche.

⚠ Veillez à reposer le cache correctement. Un court-circuit pourrait se produire en cas de pénétration d'humidité.

# Service Après Vente

## Réparations

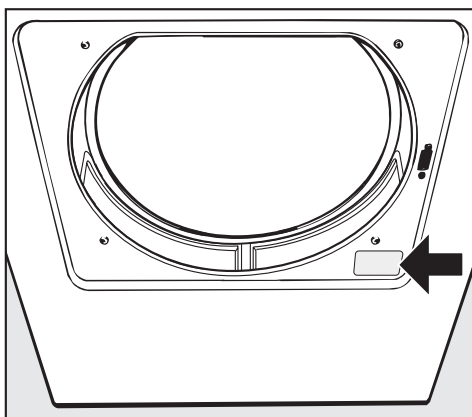
En cas de pannes auxquelles vous ne pouvez remédier vous-même, contactez :

- votre revendeur Miele ou
- la ligne Consommateurs Miele.

Voir numéro au dos du mode d'emploi.

Veuillez indiquer le modèle et la référence de votre sèche-linge.

Ces deux indications figurent sur la plaque signalétique placée en dessous de l'ouverture de chargement à droite.



## Mise à jour de la programmation (diode PC)

La diode **PC** est prévue pour l'actualisation par un technicien des programmes de séchage en fonction des évolutions techniques prévisibles.

La programmation de votre sèche-linge pourra ainsi être adaptée aux progrès en matière de textiles et procédés de séchage.

Miele vous signalera les possibilités d'actualiser votre sèche-linge.

## Conditions et période de garantie

Ce sèche-linge bénéficie d'une garantie de 1 an.

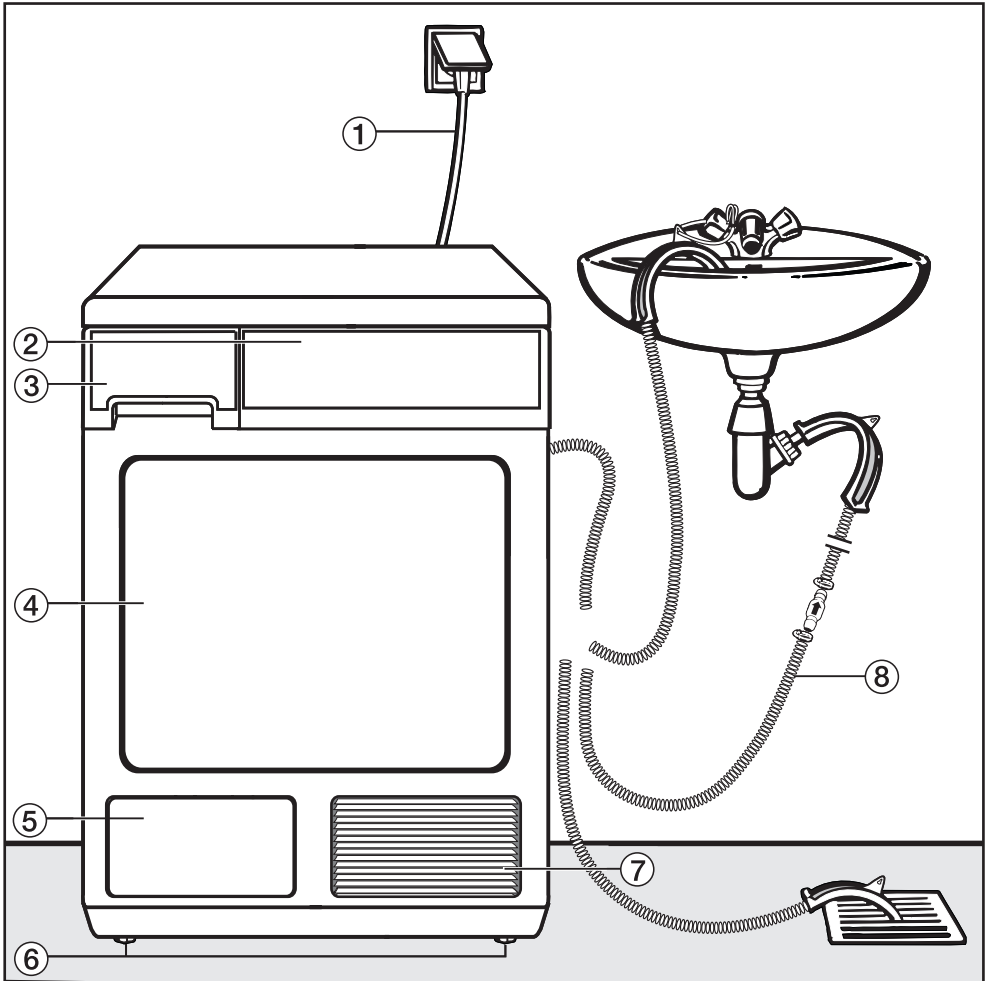
Afin d'enregistrer la garantie de votre produit, veuillez remplir notre formulaire d'enregistrement produit en ligne sur le site [www.miele.fr](http://www.miele.fr) dans la rubrique "Les services" ou nous renvoyer la carte constructeur jointe.

Vous trouverez de plus amples informations sur les conditions de garantie dans le livret de garantie.

## Accessoires en option

Les accessoires de ce sèche-linge sont disponibles chez les revendeurs Miele ou au SAV Miele.

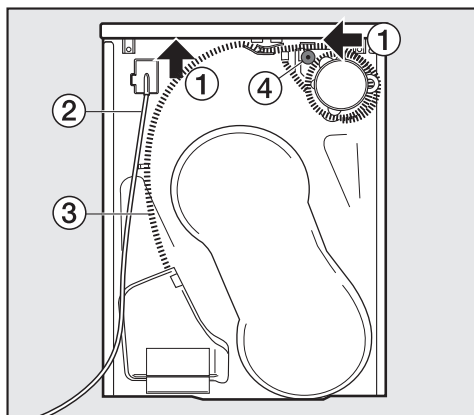
## Vue de face



- ① Cordon d'alimentation
- ② Bandeau de commande
- ③ Réservoir d'eau condensée
- ④ Porte
- ⑤ Trappe de l'échangeur de chaleur (pour nettoyer ou remplacer le filtre)
- ⑥ 4 pieds à vis réglables en hauteur
- ⑦ Ouverture d'aspiration de l'air de refroidissement
- ⑧ Tuyau de vidange de l'eau condensée (voir paragraphe "Vidange externe de l'eau condensée")

# Installation et raccordement

## Vue de l'arrière




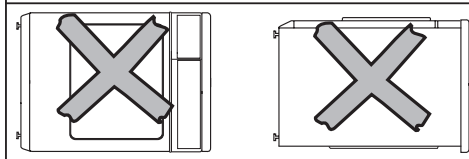
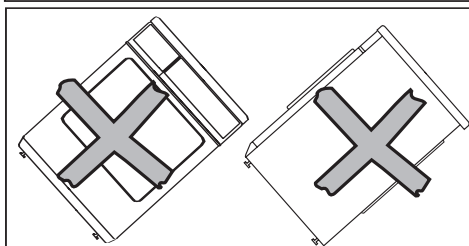
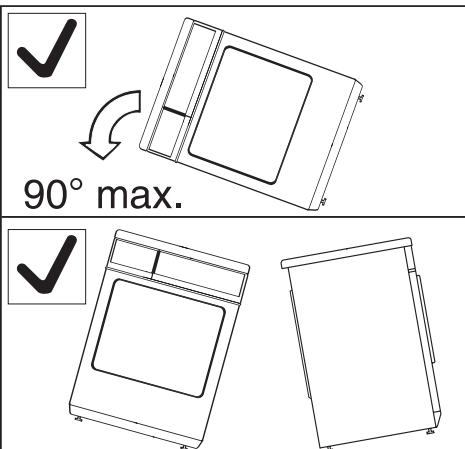
- ① Prises de main sous le couvercle pour le transport (flèches)
- ② Cordon d'alimentation
- ③ Tuyau d'évacuation de l'eau condensée
- ④ Accessoires de raccordement à un siphon de lavabo


## Transport du sèche-linge

Le rebord arrière de couvercle est doté de prises de mains qui facilitent le transport. Pour le transport de l'appareil du socle d'emballage au lieu d'installation, prenez-le par les pieds avant et par les prises de mains à l'arrière du couvercle.

 Transporter le sèche-linge comme représenté.

 En cas de transport couché : basculer le sèche-linge uniquement sur le côté gauche !





 Si le transport n'a pas été effectué conformément à cette description, il faut impérativement respecter un temps de repos d'1 heure avant de raccorder le sèche-linge électriquement. Sinon la pompe de chaleur pourrait être endommagée !

## Avant le transport du sèche-linge (déménagement par ex.)


Une petite quantité d'eau condensée reste au niveau de la pompe après chaque séchage. Celle-ci peut s'écouler si l'on bascule le sèche-linge pour le transporter. Il est par conséquent recommandé de lancer le programme Air froid pendant une minute avant de déplacer le sèche-linge. Le reste de l'eau condensée est dirigé vers le réservoir d'eau condensée ou dans le tuyau de vidange.

## Lieu d'installation

 Aucune porte, porte coulissante ou porte avec les charnières du côté opposé ne doit se trouver dans la plage de pivotement de la porte du sèche-linge.

 L'ouverture d'aspiration de l'air de refroidissement à l'avant du sèche-linge ne doit en aucun cas être recouverte ou obstruée, par exemple par un panier à linge. Risque d'anomalie !


## Encastrement sous un plan de travail ou dans une armoire


 Attention à la formation de chaleur : le flux d'air chaud qui sort à l'arrière du sèche-linge doit pouvoir être évacué. Risque d'anomalie !

Il est possible d'éviter l'accumulation de chaleur en :

- dévissant les pieds du sèche-linge de sorte qu'un espace de 20 mm min. soit obtenu entre le sol et le dessous du sèche-linge.
- interrompant la plinthe de bas de meuble vers le sèche-linge.
- pratiquant des ouvertures dans le meuble.

Le temps de séchage peut être prolongé du fait de l'encastrement.

 Il est déconseillé d'installer le sèche-linge à côté d'un réfrigérateur ou d'un congélateur. Le courant d'air chaud sortant à l'arrière du sèche-linge augmente la température au niveau de l'échangeur de chaleur du réfrigérateur/congélateur et le système de froid fonctionne de façon ininterrompue. Si vous ne pouvez pas l'installer autre part, obstruez les fentes d'aération entre le sèche-linge et le réfrigérateur/congélateur.

 Un **jeu d'encastrement** (accessoires en option) est nécessaire. Il doit être monté par un professionnel agréé par Miele. La tôle jointe au jeu d'encastrement remplace le couvercle de l'appareil. Le montage de la tôle est absolument nécessaire, pour des raisons de sécurité électrique.

## Installation et raccordement

- Une notice de montage est fournie avec le jeu d'encastrement.
- Le temps de séchage peut être prolongé du fait de l'encastrement.
- Le raccordement électrique doit être installé à proximité du sèche-linge et être accessible.

En cas de hauteurs de niche de :

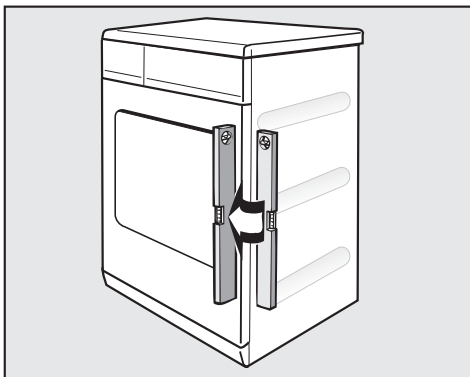
- 830-840 mm, des pieds à vis\* plus longs sont disponibles.
- 870-885 / 915-930 mm un / deux cadres de surélévation sont nécessaires.

\* accessoire Miele en option

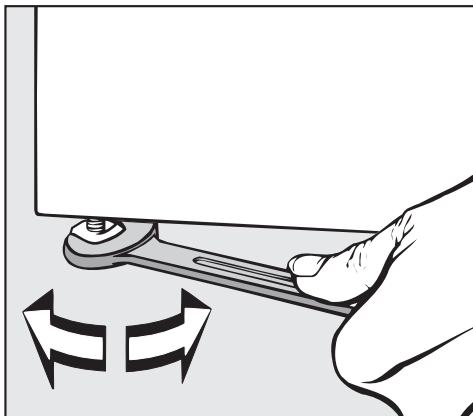
### Remontage du couvercle

Si vous avez démonté le couvercle pour encastrer le sèche-linge, vérifiez après l'avoir remonté qu'il est bien fixé à l'arrière. Ceci permet de transporter l'appareil en toute sécurité.

### Calage du sèche-linge



Le sèche-linge doit être d'aplomb afin de fonctionner parfaitement.




- Compensez les inégalités du sol avec les pieds à vis.

### Colonne lave-linge/sèche-linge

Le sèche-linge peut être superposé à un lave-linge pour former une colonne. On utilise à cet effet un cadre de superposition\* (WTV).

\* accessoire Miele en option

 Le montage du cadre de superposition\* doit être effectué par un technicien agréé par Miele.



## Raccordement de la vidange d'eau condensée

### Généralités


Pendant le séchage, l'eau qui se forme par suite de condensation est pompée par le tuyau de vidange à l'arrière du sèche-linge et envoyée vers le réservoir d'eau condensée.

Vous pouvez également vidanger l'eau avec un tuyau de vidange extérieur. Vous n'aurez plus besoin de vider le réservoir d'eau condensée.

Longueur du tuyau . . . . . 1,50 m

Hauteur de refoulement maximale . . . . . 1,50 m


Longueur de refoulement maximale . . . . . 4,00 m

 Ce sèche-linge doit être équipé d'un clapet anti-retour en cas de conditions de montage spéciales (voir pages suivantes).

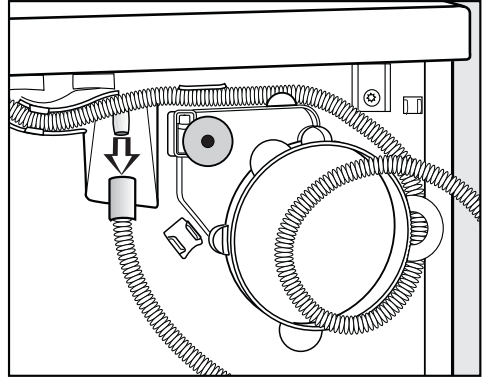
Accessoires en option

- rallonge de tuyau
- un clapet anti-retour (jeu de montage) pour évacuation externe (rallonge fournie).  
Hauteur de refoulement maximum avec le clapet anti-retour : 1,00 m

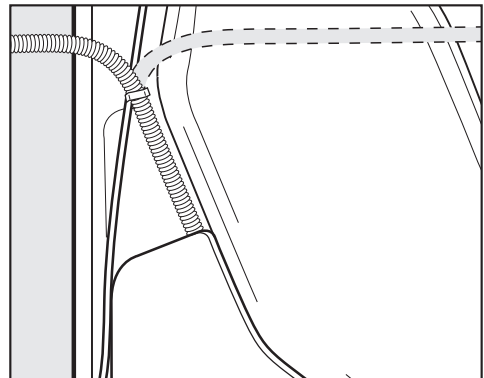
### Pose du tuyau de vidange.

 Ne pas tirer sur le tuyau de vidange, ne pas le tourner ni le tordre. Vous risquez de le détériorer.

- Il reste un peu d'eau dans le tuyau de vidange. Préparez un récipient pour la recueillir.



- Déboîtez le tuyau de vidange de la tubulure.
- Laissez couler l'eau restante dans le récipient.
- Détachez le tuyau de l'enroulement et retirez-le prudemment des supports de serrage.



- Guidez le tuyau vers la droite ou la gauche en fonction des besoins.

Laissez le tuyau dans le support du milieu afin qu'il ne soit pas tordu par mégarde.

# Installation et raccordement

## Fixer le tuyau de vidange (dans l'évier, la vidange au sol)

- Voir vue avant de l'appareil.

⚠ Bloquez le tuyau (en le fixant) pour éviter qu'il ne dérape si vous le fixez dans un lavabo. Sinon, l'eau de vidange pourrait provoquer des dégâts.

- Utilisez le support recourbé afin d'éviter que le tuyau de vidange se torde.

## Conditions de raccordement spéciales requérant l'usage d'un clapet anti-retour

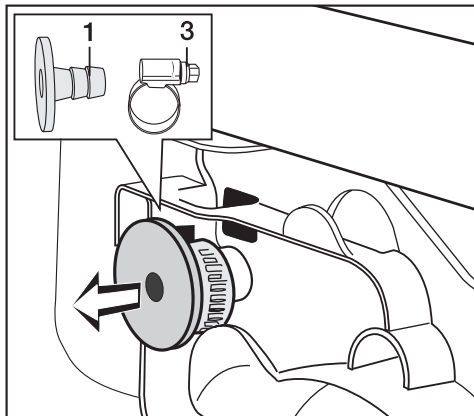
⚠ En cas de conditions de raccordement spéciales, un **clapet anti-retour (jeu de montage) pour évacuation externe** (accessoires en option) doit être utilisé. Sans quoi de l'eau pourrait fuir du sèche-linge et occasionner des dégâts.

Les conditions particulières de raccordement sont :

- raccordement au siphon de l'évier (voir ce qui suit).
- plusieurs possibilités de raccordement auxquelles par exemple les vidanges d'un lave-vaisselle ou d'un lave-linge sont **également** raccordées

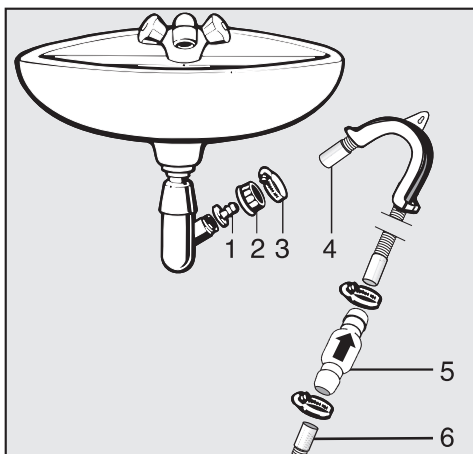
## Exemple : raccordement au siphon de l'évier

Vous pouvez raccorder directement le tuyau de vidange avec clapet anti-retour à un siphon de lavabo spécial.



- Prenez les accessoires à l'arrière du sèche-linge : l'embout **1** et le collier de serrage **3**.

## Installation et raccordement




- 1 Embout
- 2 Ecou moleté pour évier
- 3 Collier de serrage
- 4 Extrémité du tuyau
- 5 Clapet anti-retour
- 6 Tuyau de vidange du sèche-linge

- Fixez l'embout **1** avec l'écrou moleté **2** sur le siphon du lavabo.

En général, l'écrou moleté est équipé d'une petite plaque que vous devez enlever.

- Posez l'extrémité du tuyau **4** sur l'embout **1**.
- Fixez le collier de serrage **3** juste derrière l'écrou moleté avec un tournevis.

 Le clapet anti-retour **5** doit être monté de telle façon que la flèche indique le sens d'écoulement (en direction du lavabo). Sinon la vidange sera impossible.

- Installez le clapet antiretour **5** dans le tuyau de vidange **6** du sèche-linge (dans le bon sens, voir flèche sur le clapet).
- Fixez le clapet antiretour avec les colliers de serrage.

# Installation et raccordement

---

## Branchement électrique

Ce sèche-linge est livré avec un cordon d'alimentation équipé d'une prise, prêt à être branché en monophasé ~ 230 V 50 Hz.

Le branchement doit être conforme aux normes EDF.

Il est interdit de brancher l'appareil en utilisant des rallonges, boîtiers multiprises, etc. pour éviter tout risque d'incendie potentiel.

Afin d'améliorer la sécurité nous vous conseillons de monter en amont de l'appareil un disjoncteur différentiel avec courant de déclenchement à 30 mA.

La plaque signalétique vous indique la puissance de raccordement et le fusible. Comparez ces indications avec celles de votre réseau électrique.

# Données de consommation

	Charge <sup>1</sup>	Vitesse d'essorage finale en lave-linge	Humidité résiduelle	Energie	Durée
	kg	tr/min	%	kWh	min.
<b>Coton séchage normal<sup>2</sup></b>	7,0	1000	60	2,00	112
<b>Coton séchage normal</b>	7,0	1200	53	1,80	102
	7,0	1400	50	1,70	97
	7,0	1600	48	1,65	94
	7,0	1800	43	1,50	85
<b>Coton séchage normal + Rythme délicat</b>	7,0	1000	60	2,10	129
<b>Coton fer à repasser<sup>2</sup></b>	7,0	1000	60	1,55	88
<b>Coton fer à repasser</b>	7,0	1200	53	1,35	78
	7,0	1400	50	1,25	73
	7,0	1600	48	1,20	69
	7,0	1800	43	1,05	61
<b>Synthétique séchage normal<sup>2</sup></b>	3,5	1200	40	0,70	44
<b>Synthétique séchage normal + Rythme délicat</b>	3,5	1200	40	0,70	47
<b>Synthétique fer à repasser</b>	3,5	1200	40	0,60	39
<b>Automatic + , séchage normal</b>	5,0	800	50	1,45	88
<b>Chemises séchage normal</b>	2,0	600	60	0,75	47
<b>Délicat séchage normal</b>	2,5	700	50	0,70	45
<b>Jeans séchage normal</b>	3,0	900	60	1,55	92
<b>Express séchage normal</b>	3,5	1000	60	1,25	75

<sup>1</sup> Poids du linge sec

<sup>2</sup> Programme de contrôle suivant norme EN 61121:2005

Les valeurs non suivies d'une étoile ont été déterminées à partir de la norme EN 61121:2005

## Remarque sur les essais comparatifs :

Contrôles suivant EN 61121 effectuer une phase de séchage avec

3 kg de coton présentant une humidité résiduelle de 70% en programme Coton séchage normal sans sélectionner les options avant de procéder aux contrôles d'évaluation.

**Les valeurs annoncées peuvent varier en fonction de la charge, du type de linge, de l'humidité résiduelle après l'essorage, des variations sur le réseau d'alimentation électrique et des options choisies.**

## Caractéristiques techniques

Hauteur	850 mm
Largeur	595 mm
Profondeur	596 mm
Profondeur porte ouverte	1071 mm
Hauteur d'encastrement	820 mm
Largeur d'encastrement	600 mm
Profondeur d'encastrement	600 mm
sous plan	oui
Colonne lave-linge/sèche-linge	oui
Poids	69 kg
Volume du tambour	111 l
Capacité	7 kg (poids du linge sec)
Volume du réservoir d'eau condensée	env. 4,2 l
Longueur du tuyau	1,5 m
Hauteur de refoulement maximum	1,5 m
Longueur de refoulement maximum	4 m
Longueur du cordon d'alimentation	2 m
Tension	Voir plaque signalétique
Puissance de raccordement	
Fusible	
Puissance de l'ampoule	
Labels de conformité	
Type de frigorigène	R134a
Quantité de frigorigène	480 g
Consommation d'énergie	cf. chapitre "Consommations"

## Modifier l'humidité résiduelle en programme "Coton"

L'électronique de ce sèche-linge est conçue pour un séchage efficace et sobre en énergie.

Vous pouvez cependant ajuster les paliers de séchage de ce programme pour un réglage plus sec ou plus humide.

**Pour programmer et enregistrer, effectuez les opérations (1, 2, 3 ...) avec l'aide des touches.**

### Condition :

- Le sèche-linge est arrêté.
  - La porte est fermée.
  - ➊ Pressez la touche *Start/Stop* et maintenez-la enfoncée pendant les opérations ➋-➌.
  - ➋ Mettez le sèche-linge en marche.
- Attendez que la touche *Start/Stop* s'allume sans clignoter. . .
- ➌ . . . puis relâchez la touche *Start/Stop*.
- La diode de contrôle *Rythme délicat* clignote 1 fois.

L'option choisie est indiquée par un **chiffre** qui apparaît en alternance avec *P*.

### ▣ L'humidité résiduelle est accrue.

#### 1 Réglage usine

(la diode de contrôle *Automatic* + clignote également 1 fois).

#### 2 L'humidité résiduelle est réduite

(la diode *Automatic* + clignote également 2 fois).

- ➍ Pour modifier le chiffre, pressez la touche *Start/Stop*.
- ➎ Arrêtez le sèche-linge.

La fonction optionnelle est enregistrée. Vous pouvez la modifier quand vous le souhaitez.

### Contrôle

- Effectuez les opérations ➊ à ➌.
- Arrêtez le sèche-linge après l'opération ➍.

# Fonctions programmables

## Modifier l'humidité résiduelle en programme "Synthétique"

L'électronique de ce sèche-linge est conçue pour un séchage efficace et sobre en énergie.

Vous pouvez cependant ajuster les paramètres de séchage de ce programme pour un réglage plus sec ou plus humide.

**Pour programmer et enregistrer, effectuez les opérations (1, 2, 3 ...) avec l'aide des touches.**

### Condition :

- Le sèche-linge est arrêté.
- La porte est fermée.

1 Pressez la touche *Start/Stop* et maintenez-la enfoncée pendant les opérations 2-3.

2 Mettez le sèche-linge en marche.

Attendez que la touche *Start/Stop* s'allume sans clignoter. . .

3 . . . puis relâchez la touche *Start/Stop*.

4 Appuyez une fois sur la touche *Rythme délicat*

- La diode de contrôle *Rythme délicat* clignote 2 fois.

L'option choisie est indiquée par un **chiffre** qui apparaît en alternance avec *P*.

0 **L'humidité résiduelle est accrue.**

1 **Réglage usine**

(la diode de contrôle *Automatic* + clignote également 1 fois).

2 **L'humidité résiduelle est réduite**

(la diode *Automatic* + clignote également 2 fois).

5 Pour modifier le chiffre, pressez la touche *Start/Stop*.

6 Arrêtez le sèche-linge.

La fonction optionnelle est enregistrée. Vous pouvez la modifier quand vous le souhaitez.

### Contrôle

■ Effectuez les opérations 1 à 4.

■ Arrêtez le sèche-linge après l'opération 4.



## Désactivation/Activation de la fonction Infoissable

Pour éviter la formation de plis lorsque le linge n'est pas retiré tout de suite du sèche-linge.

La fonction Infoissable

- est activée en sortie usine. Vous pouvez la raccourcir ou la désactiver.
- Elle est active dans tous les programmes sauf *Laine*.
- il est conseillé de la laisser activée.

**Pour programmer et enregistrer, effectuez les opérations (1, 2, 3 ...) avec l'aide des touches.**

**Condition :**

- Le sèche-linge est arrêté.
  - La porte est fermée.
- 1 Pressez la touche *Start/Stop* et maintenez-la enfoncée pendant les opérations 2-3.
  - 2 Mettez le sèche-linge en marche.
- Attendez que la touche *Start/Stop* s'allume sans clignoter. . .
- 3 . . . puis relâchez la touche *Start/Stop*.
  - 4 Appuyez deux fois sur la touche *Rythme délicat*.
- La diode de contrôle *Rythme délicat* clignote 3 fois.

L'option choisie est indiquée par un **chiffre** qui apparaît en alternance avec *P*.

**0 fonction Infoissable désactivée**

**1 1 heure de fonction Infoissable**  
(la diode de contrôle *Automatic* + clignote également 1 fois)

**2 Réglage d'usine. 2 heures de fonction Infoissable**  
(la diode de contrôle *Automatic* + clignote également 2 fois)

**5** Pour modifier le chiffre, pressez la touche *Start/Stop*.

**6** Arrêtez le sèche-linge.

La fonction optionnelle est enregistrée. Vous pouvez la modifier quand vous le souhaitez.

**Contrôle**

- Effectuez les opérations 1 à 4.
- Arrêtez le sèche-linge après l'opération 4.

# Fonctions programmables

## Régler le volume du signal sonore

Le signal sonore possède deux niveaux sonores.

**Pour programmer et enregistrer, effectuez les opérations (1, 2, 3 ...) avec l'aide des touches.**

### Condition :

- Le sèche-linge est arrêté.
- La porte est fermée.
- ① Pressez la touche *Start/Stop* et maintenez-la enfoncée pendant les opérations ②-③.
- ② Mettez le sèche-linge en marche.

Attendez que la touche *Start/Stop* s'allume sans clignoter. . .

- ③ . . . puis relâchez la touche *Start/Stop*.
- ④ Appuyez trois fois sur la touche *Rythme délicat*.
- La diode de contrôle *Rythme délicat* clignote 4 fois.

L'option choisie est indiquée par un **chiffre** qui apparaît en alternance avec *P*.

### ▣ Réglage d'usine. Volume du signal sonore normal.

#### / Signal sonore fort

(la diode *Automatic* + clignote également)

- ⑤ Pour modifier le chiffre, pressez la touche *Start/Stop*.
- ⑥ Arrêtez le sèche-linge.

La fonction optionnelle est enregistrée. Vous pouvez la modifier quand vous le souhaitez.

### Contrôle

- Effectuez les opérations ① à ④.
- Arrêtez le sèche-linge après l'opération ④.

## Modifier l'humidité résiduelle en programme "Automatic +".

L'électronique de ce sèche-linge est conçue pour un séchage efficace et sobre en énergie.

Vous pouvez cependant ajuster les paramètres de séchage de ce programme pour un réglage plus sec ou plus humide.

**Pour programmer et enregistrer, effectuez les opérations (1, 2, 3 ...) avec l'aide des touches.**

### Condition :

- Le sèche-linge est arrêté.
- La porte est fermée.
- ① Pressez la touche *Start/Stop* et maintenez-la enfoncée pendant les opérations ②-③.
- ② Mettez le sèche-linge en marche.

Attendez que la touche *Start/Stop* s'allume sans clignoter. . .

- ③ . . . puis relâchez la touche *Start/Stop*.
- ④ Appuyez quatre fois sur la touche *Rythme délicat*.
- La diode de contrôle *Rythme délicat* clignote 6 fois brièvement.

L'option choisie est indiquée par un **chiffre** qui apparaît en alternance avec *P*.

### ▣ L'humidité résiduelle est accrue.

#### 1 Réglage usine

(la diode de contrôle *Automatic* + clignote également 1 fois).

#### 2 L'humidité résiduelle est réduite

(la diode *Automatic* + clignote également 2 fois).

⑤ Pour modifier le chiffre, pressez la touche *Start/Stop*.

⑥ Arrêtez le sèche-linge.

La fonction optionnelle est enregistrée. Vous pouvez la modifier quand vous le souhaitez.

### Contrôle

- Effectuez les opérations ① à ④.
- Arrêtez le sèche-linge après l'opération ④.

# Fonctions programmables

---

## Régler la veille

Les diodes s'éteignent au bout de 10 min et seule la touche *Start/Stop* clignote lentement :  
réduction de la consommation d'énergie.

### Sortir le sèche-linge du mode veille

- Tourner le sélecteur de programme ou presser une touche. Cela n'a aucun effet sur un programme en cours

## Activé

La fonction de veille est activée : l'affichage et les diodes de contrôle s'éteignent après 10 min :

- si aucune sélection n'est effectuée après la mise en marche.
- après le démarrage du programme.

Mais : après écoulement du délai de départ différé, à la fin du programme ou à la fin de la phase Infoissable, l'affichage et les diodes sont allumés pendant 10 minutes.

Le signal sonore (s'il est sélectionné) retentit pendant 10 min. à la fin du programme.

## Réglages usine. Sauf pendant programme

semblable à "Activé".

Différence : l'affichage et les diodes ne sont pas éteints pendant qu'un programme est en cours.

## Désactivé

L'affichage et les diodes ne sont pas éteints pendant le sèche-linge est enclenché.

## Pour programmer et enregistrer, effectuez les opérations (1, 2, 3 ...) avec l'aide des touches.

- Voir page suivante.

## Condition :

- Le sèche-linge est arrêté.
- La porte est fermée.

❶ Pressez la touche *Start/Stop* et maintenez-la enfoncée pendant les opérations ❷-❸.

❷ Mettez le sèche-linge en marche.

Attendez que la touche *Start/Stop* s'allume sans clignoter. . .

❸ . . . puis relâchez la touche *Start/Stop*.

❹ Appuyez cinq fois sur la touche *Rythme délicat*.

- La diode de contrôle *Rythme délicat* clignote 8 fois brièvement.

L'option choisie est indiquée par un **chiffre** qui apparaît en alternance avec *P*.

🔧 **Activé.**

1 **Réglage d'usine. Sauf pendant programme.**

(la diode de contrôle *Automatic* + clignote également 1 fois).

2 **Désactivé.**

(la diode de contrôle *Automatic* + clignote également 2 fois)

❺ Pour modifier le chiffre, pressez la touche *Start/Stop*.

❻ Arrêtez le sèche-linge.

La fonction optionnelle est enregistrée. Vous pouvez la modifier quand vous le souhaitez.

## Contrôle

■ Effectuez les opérations ❶ à ❹.

■ Arrêtez le sèche-linge après l'opération ❹.

# Fonctions programmables

## Fonction mémoire

L'électronique enregistre le programme sélectionné avec les options. La durée d'un programme Air chaud/froid peut également être enregistrée.

Au séchage suivant, ces réglages seront réappliqués. Vous pouvez les garder ou changer le réglage.

**Pour programmer et enregistrer, effectuez les opérations (1, 2, 3 ...) avec l'aide des touches.**

### Condition :

- Le sèche-linge est arrêté.
- La porte est fermée.

❶ Pressez la touche *Start/Stop* et maintenez-la enfoncée pendant les opérations ❷-❸.

❷ Mettez le sèche-linge en marche.

Attendez que la touche *Start/Stop* s'allume sans clignoter. . .

❸ . . . puis relâchez la touche *Start/Stop*.

❹ Appuyez six fois sur la touche *Rythme délicat*

- La diode de contrôle *Rythme délicat* clignote 9 fois.

L'option choisie est indiquée par un **chiffre** qui apparaît en alternance avec *P*.

❏ **Réglage d'usine. Mémoire désactivée.**

❖ **fonction mémoire**

(la diode de contrôle *Automatic* + clignote également).

❺ Pour modifier le chiffre, pressez la touche *Start/Stop*.

❻ Arrêtez le sèche-linge.

La fonction optionnelle est enregistrée. Vous pouvez la modifier quand vous le souhaitez.

### Contrôle

■ Effectuez les opérations ❶ à ❹.

■ Arrêtez le sèche-linge après l'opération ❹.

## Réglage du bip de validation

L'actionnement des touches est signalé par un bip sonore.

**Pour programmer et enregistrer, effectuez les opérations (1, 2, 3 ...) avec l'aide des touches.**

### Condition :

- Le sèche-linge est arrêté.
- La porte est fermée.
- ❶ Pressez la touche *Start/Stop* et maintenez-la enfoncée pendant les opérations ❷-❸.
- ❷ Mettez le sèche-linge en marche.

Attendez que la touche *Start/Stop* s'allume sans clignoter. . .

- ❸ . . . puis relâchez la touche *Start/Stop*.
- ❹ Appuyez 7 fois sur la touche *Rythme délicat*
- La diode de contrôle *Rythme délicat* clignote 1 fois longuement et 1 fois brièvement.

L'option choisie est indiquée par un **chiffre** qui apparaît en alternance avec *P*.

### ❏ Réglage d'usine. Bip de validation désactivé.

#### / Bip de validation activé

(la diode de contrôle *Automatic* + clignote également).

- ❺ Pour modifier le chiffre, pressez la touche *Start/Stop*.
- ❻ Arrêtez le sèche-linge.


La fonction optionnelle est enregistrée. Vous pouvez la modifier quand vous le souhaitez.

### Contrôle

- Effectuez les opérations ❶ à ❹.
- Arrêtez le sèche-linge après l'opération ❹.

# Fonctions programmables

## Modifier la conductance

 Cette fonction optionnelle ne doit être réglée que dans le cas où l'humidité résiduelle est mal calculée à cause d'une eau extrêmement douce.

### Condition

L'eau dans laquelle les textiles ont été lavés est extrêmement douce et la conductance est inférieure à 150  $\mu\text{S}$ . La conductance de l'eau potable peut être consultée auprès de la compagnie qui distribue votre eau.

Activez cette fonction optionnelle uniquement dans le cas évoqué. Sinon le résultat de séchage ne sera pas satisfaisant !

**Pour programmer et enregistrer, effectuez les opérations (1, 2, 3 ...) avec l'aide des touches.**

### Condition :

- Le sèche-linge est arrêté.
- La porte est fermée.

① Pressez la touche *Start/Stop* et maintenez-la enfoncée pendant les opérations ②-③.

② Mettez le sèche-linge en marche.

Attendez que la touche *Start/Stop* s'allume sans clignoter. . .

③ . . . puis relâchez la touche *Start/Stop*.

④ Appuyez huit fois sur la touche *Rythme délicat*.

- La diode de contrôle *Rythme délicat* clignote 1 fois longuement et 2 fois brièvement.

L'option choisie est indiquée par un **chiffre** qui apparaît en alternance avec *P*.

### ▣ Réglage d'usine

#### / Conductance faible.

(la diode de contrôle *Automatic* + clignote également).

- ⑤ Pour modifier le chiffre, pressez la touche *Start/Stop*.
- ⑥ Arrêtez le sèche-linge.

La fonction optionnelle est enregistrée. Vous pouvez la modifier quand vous le souhaitez.

### Contrôle

- Effectuez les opérations ① à ④.
- Arrêtez le sèche-linge après l'opération ④.



## Ajouter des paliers de séchage

Vous pouvez ajouter des paliers de séchage à de nombreux programmes :

### Repasseuse+

(plus sec que Repasseuse).

### légèrement sec

(plus sec que Fer à repasser).

### Séchage normal +

(plus sec que Séchage normal).

Cette fonction de programmation agit uniquement dans les programmes pour lequel on peut régler le palier de séchage.

L'option choisie est indiquée par un **chiffre** qui apparaît en alternance avec *P*.

## ▮ Réglage d'usine

### / Ajouter des paliers de séchage

(la diode *Automatic* + clignote également)

⑤ Pour modifier le chiffre, pressez la touche *Start/Stop*.

⑥ Arrêtez le sèche-linge.

La fonction optionnelle est enregistrée. Vous pouvez la modifier quand vous le souhaitez.

**Pour programmer et enregistrer, effectuez les opérations ① à ⑥.**

### Condition :

- Le sèche-linge est arrêté.
- La porte est fermée.

① Pressez la touche *Start/Stop* et maintenez-la enfoncée pendant les opérations ②-③.

② Mettez le sèche-linge en marche.

Attendez que la touche *Start/Stop* s'allume sans clignoter. . .

③ . . . puis relâchez la touche *Start/Stop*.

④ Appuyez neuf fois sur la touche *Rythme délicat*

- La diode de contrôle *Rythme délicat* clignote 1 fois longuement et 3 fois brièvement.

## Contrôle

■ Effectuez les opérations ① à ④.

■ Arrêtez le sèche-linge après l'opération ④.

## Pour sélectionner les paliers de séchage ajoutés

■ Sélectionnez un programme.

■ Pressez la touche de palier de séchage jusqu'à ce que une ou deux diodes s'allument.

– Diodes *Séchage intensif* et *Séchage normal* = Séchage normal+

– Diodes *Séchage normal* et *Fer à repasser* = Fer à repasser+

– Diodes *Repasseuse* et *Fer à repasser* = Repasseuse+





## **MIELE France**

### **Siège social**

**93151 - Le Blanc-Mesnil CEDEX**

9 av. Albert Einstein - Z. I. du Coudray

R.C.S. Bobigny B 708 203 088

### **Galerie Miele Paris**

55, Boulevard Malesherbes

75008 Paris



Internet

[www.miele.fr](http://www.miele.fr)



**La ligne Consommateurs**

Conseils, SAV, accessoires  
et pièces détachées

**09 74 50 1000**

Appel non surtaxé

### **Siège en Allemagne**

**Miele & Cie. KG**

Carl-Miele-Straße 29, 33332 Gütersloh