

## Mode d'emploi



## Sèche-linge à condensation T 4819 Ci

Miele vous recommande d'utiliser les **accessoires et produits d'entretien MIELE**, disponibles à la vente :

- au 09 74 50 1000 (appel non surtaxé)
- sur [www.boutique.miele.fr](http://www.boutique.miele.fr)

Lisez **impérativement** ce mode d'emploi avant d'installer et de mettre en service cet appareil. Vous vous protégerez ainsi et éviterez de détériorer votre appareil.

fr - FR

Conformément à la directive 2006/42/EC, ce sèche-linge à usage domestique ne doit pas être détourné à des fins professionnelles.

M.-Nr. 07 843 960

# Votre contribution à la protection de l'environnement

---

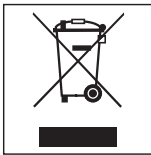
## Enlèvement de l'emballage

L'emballage protège votre sèche-linge des avaries de transport. Les matériaux utilisés sont choisis en fonction de critères écologiques de façon à en faciliter le recyclage.

Le recyclage de l'emballage économise les matières premières et réduit le volume des déchets à éliminer. En principe, votre revendeur reprend l'emballage.

## Enlèvement de l'ancien appareil

Les appareils électriques et électroniques contiennent souvent encore des matériaux recyclables. Ils contiennent également des matériaux nocifs, nécessaires au bon fonctionnement et à la sécurité de l'appareil. Ces matériaux peuvent être dangereux pour les hommes et l'environnement s'ils restent dans la collecte de déchets ou s'ils sont mal manipulés. Ne jetez par conséquent en aucun cas votre appareil avec les déchets.



Faites appel au service d'enlèvement ou aux sites de dépôt mis en place par votre commune et spécialement adaptés à l'enlèvement des appareils électriques et électroniques.

Gardez l'ancien appareil hors de portée des enfants jusqu'à son enlèvement, pour éviter tout accident.

## Economie d'énergie

Pour éviter d'allonger inutilement le temps de séchage et de consommer trop d'énergie,

- essorez le linge avec une vitesse d'essorage maximale en lave-linge. Vous pourrez économiser environ 30% d'énergie et de temps au séchage si vous essorez par exemple à 1600 tr/min au lieu de 800 tr/min.
- utilisez la capacité de charge maximale du programme de séchage. La consommation d'énergie rapportée à la quantité de linge sera ainsi optimisée.
- assurez-vous que la pièce est suffisamment aérée lors du séchage.
- nettoyez les filtres après chaque séchage.
- vérifiez régulièrement que le condenseur n'est pas encrassé et nettoyez-le le cas échéant.

# Table des matières

---

<b>Votre contribution à la protection de l'environnement</b> .....	2
<b>Prescriptions de sécurité et mises en garde</b> .....	6
<b>Utilisation du sèche-linge</b> .....	14
Bandeau de commande .....	14
<b>Conseils d'entretien de votre linge</b> .....	16
Symboles d'entretien .....	16
Conseils en matière de séchage .....	16
<b>Bonne utilisation de votre sèche-linge</b> .....	17
Mode d'emploi rapide .....	17
<b>Options/départ différé</b> .....	20
Options .....	20
Séchage doux .....	20
Signal sonore .....	20
Départ différé .....	20
<b>Tableau des programmes</b> .....	21
<b>Modification du déroulement de programme</b> .....	24
Programme en cours .....	24
- changer de programme .....	24
- arrêter le programme et en sélectionner un nouveau .....	24
- annuler le programme et retirer du linge .....	24
Modifier le départ différé .....	24
Ajouter ou enlever du linge .....	24
Durée restante .....	24
<b>Fonction verrouillage électronique</b> .....	25

# Table des matières

---

<b>Nettoyage et entretien</b> . . . . .	26
Vidange du réservoir d'eau condensée . . . . .	26
Nettoyage des filtres . . . . .	27
Nettoyage à sec . . . . .	27
Nettoyage à l'eau . . . . .	28
Nettoyage du sèche-linge . . . . .	28
Nettoyage du condenseur . . . . .	29
Enlever le condenseur . . . . .	29
Contrôle du condenseur . . . . .	30
Nettoyage du condenseur . . . . .	30
Remontage du condenseur . . . . .	31
<b>Anomalies</b> . . . . .	32
Que faire, si. . . ? . . . . .	32
Messages de contrôle et d'anomalie . . . . .	32
Résultat de séchage insatisfaisant . . . . .	35
Autres problèmes . . . . .	36
Remplacement de l'ampoule . . . . .	38
<b>Service Après Vente</b> . . . . .	39
Réparations . . . . .	39
Mise à jour de la programmation (diode PC) . . . . .	39
Conditions et période de garantie . . . . .	39
Accessoires en option . . . . .	39
<b>Installation et raccordement</b> . . . . .	40
Vue de face . . . . .	40
Lieu d'installation . . . . .	41
Encastrement sous un plan de travail . . . . .	41
Calage du sèche-linge . . . . .	42
Aérer la salle d'installation . . . . .	42
Colonne lave-linge/sèche-linge . . . . .	42
Avant le transport du sèche-linge (déménagement par ex.) . . . . .	42
Adaptation à la hauteur de tiroir . . . . .	43
Adaptation . . . . .	43
Démonter le kit de baguettes d'adaptation . . . . .	43

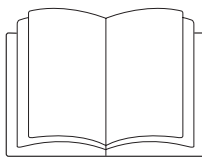
# Table des matières

---

Montage du panneau d'habillage . . . . .	44
Cote du panneau d'habillage . . . . .	44
Pose du panneau d'habillage . . . . .	44
Panneaux d'habillage d'autres fabricants . . . . .	45
Préparation du panneau d'habillage . . . . .	45
Marquer les points de vissage . . . . .	46
Pose de la plinthe . . . . .	47
Raccordement de la vidange d'eau condensée . . . . .	48
Pose du tuyau de vidange . . . . .	48
Accrochez le tuyau de vidange (dans l'évier, la vidange au sol) . . . . .	49
Conditions de raccordement spéciales requérant l'usage d'un clapet anti-retour . . . . .	49
Branchement électrique . . . . .	51
<b>Données de consommation . . . . .</b>	<b>52</b>
<b>Caractéristiques techniques . . . . .</b>	<b>53</b>
<b>Fonctions programmables . . . . .</b>	<b>54</b>
Modifier l'humidité résiduelle en programme "Coton" . . . . .	54
Modifier l'humidité résiduelle en programme "Synthétique" . . . . .	55
Désactivation/Activation de la fonction Infroissable . . . . .	56
Régler le volume du signal sonore . . . . .	57
Modifier l'humidité résiduelle en programme "Automatic +" . . . . .	58
Régler la prolongation du temps de refroidissement . . . . .	59
Régler la veille . . . . .	60
Fonction mémoire . . . . .	62
Modifier le fonctionnement de la diode Nettoyer filtres . . . . .	63
Réglage du bip de validation . . . . .	64
Modifier la conductance . . . . .	65
Ajouter des paliers de séchage . . . . .	66

## Prescriptions de sécurité et mises en garde

---



► Veuillez **impérativement** lire ce mode d'emploi.

Ce sèche-linge répond aux réglementations de sécurité en vigueur. Une utilisation non conforme peut entraîner des dommages corporels et matériels.

Lisez attentivement ce mode d'emploi avant d'utiliser le sèche-linge pour la première fois. Il vous fournit des informations importantes sur la sécurité, l'utilisation et l'entretien du sèche-linge. Vous vous protégerez ainsi et éviterez de détériorer votre sèche-linge.

Conservez soigneusement ce mode d'emploi pour pouvoir le transmettre à un éventuel futur propriétaire.

### Utilisation conforme

- Ce sèche-linge est destiné à être utilisé dans le cadre domestique ou dans des conditions d'installation semblables au cadre domestique.
- Ce sèche-linge ne convient pas à une utilisation en extérieur.
- Le sèche-linge est réservé à un usage domestique. Il doit uniquement servir au séchage de textiles lavés dans l'eau et déclarés séchables en sèche-linge par leur fabricant sur l'étiquette d'entretien. Tout autre type d'utilisation est interdit. Miele n'est pas responsable des dommages causés par une utilisation incorrecte, non conforme aux prescriptions.

## Prescriptions de sécurité et mises en garde

---

► Les personnes qui ne sont pas en mesure d'utiliser ce sèche-linge en toute sécurité en raison de déficiences physiques, sensorielles ou mentales ne doivent pas l'utiliser sans la surveillance d'une personne responsable.

### **Précautions à prendre avec les enfants**

► Les enfants de moins de huit ans doivent être tenus à l'écart du sèche-linge à moins d'être constamment surveillés.

► Les enfants à partir de huit ans sont autorisés à utiliser, nettoyer ou entretenir le sèche-linge sans surveillance uniquement si vous leur avez expliqué comment l'utiliser, le nettoyer ou l'entretenir sans danger. Les enfants doivent être en mesure d'appréhender et de comprendre les risques encourus en cas de mauvaise manipulation.

► Surveillez les enfants lorsqu'ils jouent à proximité du sèche-linge. Ne laissez jamais les enfants jouer avec le sèche-linge.

# Prescriptions de sécurité et mises en garde

---

## Sécurité technique

▶ Contrôlez si le sèche-linge ne présente pas de détériorations visibles avant de l'installer.

N'installez pas et ne mettez pas en service un appareil endommagé.

▶ Comparez impérativement les données de branchement (fusible, tension et fréquence) portées sur la plaque signalétique avec celles du réseau électrique. Dans le doute, interrogez un électricien.

▶ La sécurité électrique de cet appareil n'est garantie que s'il est raccordé à un système de mise à la terre homologué. Il est primordial que cette condition de sécurité élémentaire et en cas de doute toute l'installation domestique, soient contrôlées par un professionnel. Le fabricant ne peut être tenu pour responsable de dégâts causés par une mise à la terre manquante ou défectueuse à l'installation.

▶ Pour des raisons de sécurité, n'utilisez pas de rallonge (risque d'incendie dû à la surchauffe).

▶ Si le cordon d'alimentation électrique est endommagé, celui-ci doit impérativement être remplacé par un technicien SAV agréé par Miele afin d'éviter tout risque pour l'utilisateur.

▶ Les réparations incorrectes peuvent entraîner de graves dangers pour l'utilisateur pour lesquels le fabricant décline toute responsabilité. Faites effectuer les réparations exclusivement par des techniciens agréés Miele, sinon vous perdrez le bénéfice de la garantie en cas de pannes ultérieures.



## Prescriptions de sécurité et mises en garde

---

- ▶ Remplacez les pièces défectueuses uniquement par des pièces détachées d'origine Miele. que nous garantissons répondre totalement aux exigences de sécurité que nous imposons à nos machines.
- ▶ En cas de panne ou en cas de nettoyage ou d'entretien, mettre le sèche-linge hors tension en :
  - débranchant la fiche ou en
  - déclenchant le fusible
- ▶ Ce sèche-linge ne doit pas être utilisé sur des unités mobiles (bateaux par exemple).
- ▶ N'effectuez pas de modifications sur le sèche-linge qui ne soient pas expressément autorisées par Miele.

# Prescriptions de sécurité et mises en garde

---

## Utilisation et installation

- ▶ Pour éviter tout incendie, les textiles suivants ne doivent pas être séchés en machine :
  - qui ne sont pas lavés.
  - qui ne sont pas suffisamment nettoyés et présentent des traces d'huile, de graisse ou d'autres restes (par ex. du linge avec des souillures d'huile, de graisse, de restes de produits cosmétiques). En cas de textiles insuffisamment nettoyés, le linge peut prendre feu et causer un incendie, même après la fin du séchage et en dehors du sèche-linge.
  - qui sont maculés de produits nettoyants inflammables ou de restes d'acétone, d'alcool, d'essence, de pétrole, de kérosène, de produit anti-taches, de térébenthine, de cire ou de détachant pour cire ou de produits chimiques (par ex. sur les fauberts, les serpillères, les chiffons).
  - qui sont imprégnés de gel, laque pour cheveux, dissolvant ou autres restes de même type.

Nettoyez bien ce genre de linge très sale : utiliser suffisamment de lessive et sélectionner une température élevée. Laver plusieurs fois en cas de doute.

- ▶ Vider soigneusement les poches, par ex. briquets, allumettes.
- ▶ **Avertissement** : ne jamais arrêter le sèche-linge avant la fin du programme de séchage, sauf si vous sortez toutes les pièces immédiatement et que vous les étalez de manière à ce que la chaleur se dissipe.
- ▶ Risque d'incendie ! Ce sèche-linge ne doit pas être branché sur un circuit d'alimentation électrique géré par minuterie ou système de délestage.  
Si le sèche-linge est interrompu avant la fin de la phase de refroidissement, le linge risque de prendre feu.

## Prescriptions de sécurité et mises en garde

---

- ▶ Pour éviter tout incendie, les textiles ou produits suivants ne doivent en aucun cas être séchés en machine :
  - si des produits chimiques industriels ont été utilisés pour le nettoyage (nettoyage à sec par exemple)
  - qui comportent de la mousse, du caoutchouc ou des matières similaires. Ce sont par exemple des produits en mousse de latex, les charottes pour douche, les textiles imperméables, les articles et vêtements caoutchoutés, les oreillers remplis d'élastomère alvéolaire.
  - qui sont ouatinés et endommagés (blousons ou coussins). Si la doublure ou l'enveloppe est endommagée, le garnissage peut prendre feu.
- ▶ La phase de chauffage est suivie par une phase de refroidissement dans de nombreux programmes pour s'assurer que les vêtements restent à une température à laquelle ils ne s'abîmeront pas (par ex. pour éviter le risque que le linge prenne feu). Le programme n'est terminé qu'après le refroidissement.  
Enlevez toujours la totalité du linge juste après la fin du programme.
- ▶ Les produits adoucissants ou de même type peuvent être utilisés si cela est spécifié sur l'emballage du produit.
- ▶ Ne vous appuyez pas à la porte ouverte. Le sèche-linge pourrait basculer.
- ▶ Fermez la porte après chaque séchage. Vous éviterez ainsi
  - que les enfants grimpent dans le sèche-linge ou y cachent des objets.
  - de petits animaux s'introduisent dans le sèche-linge.

## Prescriptions de sécurité et mises en garde

---

- ▶ Ce sèche-linge ne doit pas être utilisé sans filtre ou avec un filtre endommagé.
- ▶ Les filtres à peluches doivent être nettoyés régulièrement !
- ▶ Ne faites jamais fonctionner ce sèche-linge sans condenseur.
- ▶ Les filtres à peluches doivent être séchés après le nettoyage à l'eau. Le processus de séchage peut être affecté si les filtres à peluches sont mouillés.
- ▶ N'installez pas votre sèche-linge dans une pièce exposée au gel. Les températures autour de 0°C perturbent le fonctionnement de l'appareil. Si l'eau condensée gèle dans la pompe et le tuyau de vidange, cela peut occasionner des dégâts.  
La température ambiante admissible doit être comprise entre +2°C et +35°C.
- ▶ Si l'eau condensée est évacuée par le tuyau de vidange : bloquez le tuyau de vidange si vous le mettez dans un évier afin qu'il ne risque pas de glisser.  
Sinon le tuyau peut glisser et l'eau condensée qui s'en échappe peut causer des dégâts.
- ▶ L'eau condensée n'est pas potable.  
Ne pas en boire ou en donner à un animal, car la consommation de l'eau condensée est mauvaise pour la santé.
- ▶ Assurez-vous que le local du sèche-linge est toujours propre, sans poussière ni peluches.  
Les particules de poussière présentes dans l'air de refroidissement pourraient à la longue encrasser le condenseur.
- ▶ Ne pas nettoyer le sèche-linge avec un jet d'eau.

### Accessoires

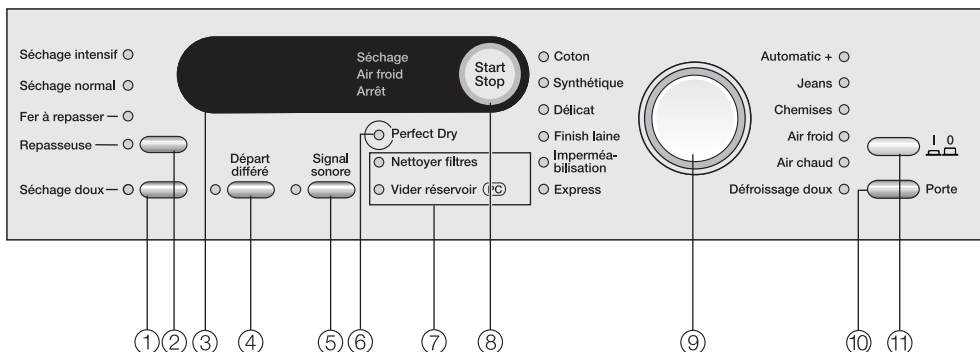
► Les accessoires ne doivent être montés que s'ils sont agréés expressément par Miele.

Le montage d'autres pièces exclut le bénéfice de la garantie.

Miele ne peut être tenu pour responsable des dégâts dus au non-respect des prescriptions de sécurité et des mises en garde.

# Utilisation du sèche-linge

## Bandeau de commande



### ① Touche *Séchage doux*

Les textiles fragiles sont séchés à basse température.

### ② Touche paliers de séchage

Une diode s'allume à côté du palier de séchage sélectionné.

### ③ Affichage

Voir page suivante.

### ④ Touche *Départ différé*

Cette touche a une double fonction :

- sélection du départ différé.
- sélection de la durée du programme *Air chaud/Air froid*.

### ⑤ Touche *Signal sonore*

La fin du programme est signalée acoustiquement.

### ⑥ Affichage *Perfect Dry*

Pour tous les programmes à palier de séchage. Voir page suivante.

### ⑦ Contrôle d'anomalie/entretien

Voir le chapitre "Recherche des anomalies" et "Service après-vente".

### ⑧ Touche *Start/Stop*

Démarre le programme sélectionné et arrête un programme lancé. La touche clignote à la sélection du programme et reste allumée après le démarrage du programme.

### ⑨ Sélecteur de programme

Une diode s'allume à côté du programme sélectionné.

### ⑩ Touche *Porte*

Vous pouvez ouvrir la porte sans que le sèche-linge soit sous tension.

### ⑪ Touche *Marche/Arrêt*

pour enclencher et arrêter le sèche-linge.

## L'écran affiche :

- la durée de programme
- le déroulement de programme  
*Séchage*  
*Air froid*  
*Arrêt*
- les messages de contrôle et d'anomalie.

## Les fonctions suivantes sont également affichées

- La durée des programmes *Air chaud*, *Air froid*
- Le départ différé  
Vous pouvez sélectionner un programme que le sèche-linge démarre à un moment ultérieur. Une fois le délai de départ différé écoulé, le programme est démarré automatiquement.
- Les fonctions optionnelles.  
Les fonctions optionnelles vous permettent d'adapter l'électronique du sèche-linge à des conditions variées. Reportez-vous au chapitre correspondant à la fin de ce mode d'emploi pour plus de détails.

## Diode *Perfect Dry*

Le système *Perfect Dry* mesure l'humidité résiduelle du linge dans les programmes à palier de séchage et permet ainsi un séchage précis.

Après le démarrage du programme, l'électronique calcule la durée du programme (pronostic de temps restant) Pendant ce temps la diode *Perfect Dry* clignote.

Après un bref instant, la durée de programme est affichée et la diode s'éteint.

Lorsque le palier de séchage réglé est atteint, la diode *Perfect Dry* reste allumée jusqu'à la fin du programme.

La diode *Perfect Dry* reste toujours éteinte dans les programmes minutés suivants : *Finish laine*, *Air froid*, *Air chaud*, *Défroissage doux*.

## Remarque sur la durée de programme / évaluation du temps restant








La durée de programme prévisible est affichée (évaluation du temps restant). Les facteurs suivants interviennent dans l'évaluation du temps restant : humidité résiduelle après l'essorage, type de textile, quantité de linge, température ambiante ou variation de tension du réseau électrique.

L'électronique s'adapte en permanence à ces conditions pour chaque séchage, afin que l'évaluation soit de plus en plus précise. L'évaluation du temps restant est réactualisée pendant le séchage, ce qui peut provoquer des variations importantes de la durée indiquée.

Les programmes peuvent également être terminés plus tôt que prévu. Par exemple dans le cas de tissus très fins, de charge faible ou de charge déjà séchée.

# Conseils d'entretien de votre linge

## Symboles d'entretien

Séchage	
	Température normale/élevée.
	Température réduite : sélectionner <i>Séchage doux</i> (pour les textiles délicats).
	Ne doit pas être séché au sèche-linge.
Fer à repasser et repasseuse	
	Brûlant
	Très chaud
	Chaud
	Ne pas repasser (fer/repasseuse)

## Conseils en matière de séchage

- Veillez toujours respecter la capacité maximale indiquée au chapitre "Tableau des programmes".

Une surcharge abîmerait le linge, altérerait le résultat du séchage et froisserait les vêtements.

- Ne séchez pas de tissus encore trempés au sèche-linge ! Après le lavage, le linge doit être essoré au moins 30 secondes.
- Ouvrir les vestes, afin que celles-ci sèchent uniformément.
- Séchez les charges mélangées en coton, couleurs, synthétiques en programme *Automatic plus*.
- Textiles en pure laine et laine mélangée : ils risquent de feutrer et de rétrécir. Ils doivent impérativement

être séchés en programme *Finish laine*.

- Textiles garnis de duvet : la doublure a tendance à rétrécir en fonction de la qualité. Ils doivent impérativement être séchés en programme *Défroissage doux*.
- Tissus pur lin : séchez-les uniquement si le fabricant l'autorise sur l'étiquette d'entretien. Sinon le lin peut pelucher.
- Les textiles en maille (par ex. t-shirts, sous-vêtements) rétrécissent souvent au premier lavage, suivant leur qualité. Evitez donc les séchages trop intenses qui risqueraient de les rétrécir davantage. Achetez éventuellement des vêtements plus grands d'une ou deux tailles.
- La formation de faux plis sur les textiles synthétiques augmente en fonction de la charge. Cela est particulièrement vrai pour les tissus très délicats (par ex. chemises, corsages).
- Dans les cas extrêmes, réduire la charge en la divisant.
- Le linge amidonné peut passer au sèche-linge. Mais doublez la dose d'amidon pour obtenir le même effet.
- Lavez les textiles de couleur neufs séparément avant de les sécher pour la première fois. Ne pas les sécher avec des textiles clairs afin qu'ils ne puissent pas déteindre (également sur des composants en plastique). Des peluches d'autres couleurs peuvent également se déposer sur les tissus.



## Mode d'emploi rapide

Vous pouvez utiliser les instructions précédées d'un chiffre (1, 2, 3,...) pour apprendre rapidement comment vous servir de votre sèche-linge.

### 1 Préparez le linge

Séparez les pièces de linge et triez-les en fonction . .

- . . . du degré de séchage recherché,
- . . . du type de fibre/tissu,
- . . . de la taille,
- . . . du taux d'humidité résiduelle après l'essorage.

Vous obtiendrez un résultat de séchage uniforme.

⚠ Enlevez les corps étrangers, boule-doseuse ou objet similaire du linge. Ces objets pourraient fondre et endommager le linge et le sèche-linge.

- Vérifiez les coutures et ourlets afin que le garnissage ne s'échappe pas.
- Fermez les couettes et les oreillers afin que les petites pièces de linge ne se prennent pas dedans.
- Fermez les agrafes et les oeillets.
- Attachez les ceintures de vêtements et de tablier.
- Recousez les baleines des sous-tiens-gorges ou enlevez-les.

### 2 Mettez le sèche-linge en marche

- Enfoncez la touche *Marche/Arrêt* .

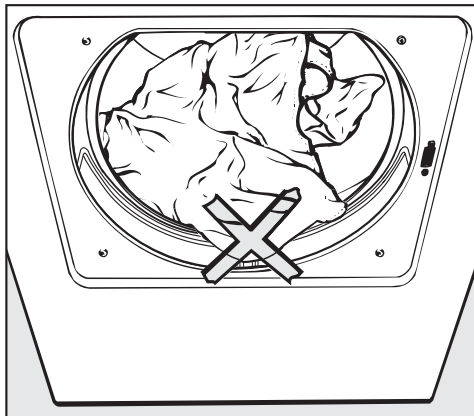
Vous pouvez également mettre le sèche-linge en marche après l'avoir chargé afin que l'éclairage de tambour ne s'allume pas (économie d'énergie).

### 3 Chargez le sèche-linge

- Appuyez sur la touche *Porte* pour ouvrir la porte.
- Défroissez le linge avant de le charger dans le tambour.

Conformez-vous aux charges maximales indiquées au chapitre "Tableau des programmes". Une surcharge altérerait le résultat de séchage et endommagerait le linge.

- Avant de fermer la porte, vérifiez si le filtre est correctement enfoncé dans la contreporte.

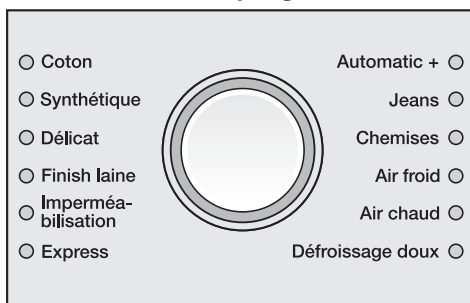


Ne coincez pas de pièces de linge dans la porte. Elles seraient abîmées.

- Fermez la porte en la claquant légèrement - vous pouvez également la presser.

# Bonne utilisation de votre sèche-linge

## 4 Sélectionnez le programme



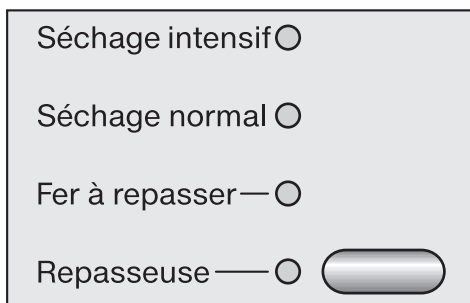
- Sélectionnez le programme souhaité.

La diode correspondante s'allume.

Les autres diodes indiquent soit le palier de séchage ou soit l'option choisie ; l'écran affiche des temps.

### Programmes avec paliers de séchage

- *Coton, Synthétique, Délicat, Imperméabilisation, Express, Automatic +, Jeans, Chemises*



- Pressez la touche jusqu'à ce que la diode correspondante s'allume (sur presque tous les programmes).

Avec *Coton, Express* 4 paliers de séchage sont disponibles. Dans les autres programmes, la sélection est limitée.

## Conseil

Sur certains programmes vous pouvez ajouter des paliers de séchage (voir chapitre "Fonctions programmables").

### *Finish laine, Défroissage doux*

- le programme n'est pas modifiable.

### Sélectionner la durée du programme *Air chaud/Air froid*.

La diode de la touche *Départ différé* clignote à la sélection d'un de ces programmes.

- Pressez la touche *Départ différé* jusqu'à ce que le temps souhaité soit indiqué.

La sélection s'effectue par pas :

- *Air froid* : de **20** minutes jusqu'à **1:00** heure.
- *Air chaud* : de **15** minutes jusqu'à **2:00** heures.

## 5 Options / sélectionnez le départ différé

- Vous pouvez sélectionner les options : *Séchage doux, Signal sonore, Départ différé* en appuyant sur les touches correspondantes (voir chapitre Options/Départ différé). La fonction *Infroissable* (voir page suivante) reste activée en permanence.

**Mais:** Il est impossible d'utiliser le départ différé avec *Air chaud, Air froid*.

# Bonne utilisation de votre sèche-linge

## ⑥ Démarrer le programme

Pendant la sélection du programme, la touche *Départ/Arrêt* clignote. Le clignotement indique qu'un programme peut être démarré.

■ Pressez la touche *Départ/Arrêt*.

La touche *Départ/Arrêt* s'allume.

La diode *Perfect Dry* clignote/s'allume uniquement en programmes à palier de séchage. Elle reste toujours éteinte pendant les programmes minutés (voir chapitre "Utilisation du sèche-linge").

Remarque : la durée représentée à l'affichage est une prévision, elle peut varier.

## Avant la fin du programme

La phase de chauffage est suivie par la phase de refroidissement (*Air froid* s'allume). Le programme n'est terminé qu'après le refroidissement.

Pas de phase de refroidissement en programme : *Finish laine*.

## ⑦ Fin du programme - décharger le linge

*O* et *Arrêt* signalent la fin du programme. Le signal sonore retentit par intervalles (s'il est activé).

Le tambour tourne en rotation infroissable après la fin du programme par intervalles pendant 2 heures lorsque les textiles ne sont pas enlevés tout de suite. Ceci réduit les plis.

Pas de rotation Infroissable avec : *Finish laine*.


■ Appuyez sur la touche *Porte*.

■ Ouvrez la porte.

■ Sortez le linge.

N'oubliez pas de linge dans le tambour ! Le linge oublié peut être abîmé s'il est de nouveau séché.

Lorsque le sèche-linge est en marche et que la porte est ouverte, l'éclairage de tambour s'éteint au bout de quelques minutes (économie d'énergie).

■ Pour arrêter la machine, pressez la touche .

■ Nettoyez les filtres.

■ Fermez la porte.

■ Videz le réservoir d'eau condensée (si l'eau condensée n'est pas vidangée avec un tuyau).

■ Contrôlez et nettoyez régulièrement le condenseur (voir chapitre "Nettoyage et entretien").

# Options/départ différé

---

## Options

### Séchage doux

Les textiles délicats (avec le symbole d'entretien ☺, contenant de l'acrylique par exemple) sont séchés à faible température pendant un temps prolongé.

Dans certains programmes *Séchage doux* est activé en permanence (ne peut pas être désélectionné).

### Signal sonore

A la fin du programme, un signal acoustique retentit (pendant 1 h max par intervalles).

Le signal sonore continu signalant les anomalies retentit également lorsque le signal sonore est désactivé.

### Départ différé

Vous pouvez programmer un départ de programme modifiable jusqu'à 24 h plus tard, réglable par pas de 30 minutes.

- Sélectionnez un programme.
- Pressez la touche *Départ différé* jusqu'à ce que le temps approprié soit indiqué.
  - La diode de contrôle *Départ différé* clignote.
  - La sélection a lieu sur un rythme d'une demie-heure jusqu'à **10h** puis par heure.
  - Si la touche *Départ différé* est maintenue enfoncée, le temps s'écoule automatiquement jusqu'à **24h**.

## Démarrage

- Appuyez sur la touche *Start/Stop*.
  - La diode *Départ différé* clignote.
  - Le délai de départ différé est décompté par heure tant qu'il est de plus de dix heures et par minutes à partir de 9h59 minutes restantes jusqu'au démarrage du programme.
  - Le tambour décrit quelques tours toutes les heures (pour éviter les plis).

### Supprimer/modifier le départ différé

- Pressez la touche *Start/Stop* pour supprimer le départ différé.
- Pressez la touche *Départ différé* jusqu'à ce que le temps approprié soit indiqué.
- Pressez la touche *Start/Stop* pour relancer le départ différé.

### Ajouter du linge :

Tant que le délai de départ différé s'écoule, vous pouvez encore ajouter du linge :

- arrêtez le sèche-linge.
  - Si vous ouvrez la porte sans arrêter le sèche-linge, le délai de départ différé sera supprimé.
- Ouvrez la porte et ajoutez le linge.
- Fermez la porte et réenclenchez le sèche-linge.

## Tableau des programmes

<b>Coton</b>		<b>6 kg maximum *</b>
<b>Séchage intensif, Séchage normal**</b>		
Textiles	Linge en coton à une ou plusieurs épaisseurs. Par exemple : serviettes éponge, T-shirts, sous-vêtements, protège-matelas, langes.	
Remarque	<ul style="list-style-type: none"> <li>– Sélectionner <i>Séchage intensif</i> pour les textiles divers, épais ou présentant plusieurs épaisseurs.</li> <li>– Ne séchez pas les tricots (T-shirts, linge de corps) en <i>Séchage intensif</i> - ils pourraient rétrécir.</li> </ul>	
Délicat	Pour les textiles délicats avec le symbole ☐.	
<b>Fer à repasser, Repasseuse</b>		
Textiles	Textiles en coton ou en lin. Par exemple : nappes, draps, linge amidonné.	
Remarque	– Afin que le linge à traiter en repasseuse reste humide, enroulez-le.	
Délicat	Pour les textiles délicats avec le symbole ☐.	
<b>Synthétique</b>		<b>3 kg maximum *</b>
<b>Séchage normal, Fer à repasser</b>		
Textiles	Textiles faciles d'entretien en coton, textiles mélangés ou synthétiques. Par exemple : pulls, robes, pantalons, tabliers, nappes.	
Délicat	Pour les textiles délicats avec le symbole ☐.	
<b>Délicat</b>		<b>2 kg maximum *</b>
<b>Séchage normal, Fer à repasser</b>		
Textiles	Textiles en fibres synthétiques, textiles mélangés, coton/polyester mélangés, rayonne : chemises, corsages, lingerie, textiles avec appliques.	
Délicat	Ne peut pas être désactivé.	

\* Poids du linge sec

\*\* Remarque à l'intention des instituts de contrôle :  
Programme de test conforme au règlement délégué n°392/2012/UE sur l'étiquetage énergétique mesuré suivant EN 61121 (sans Séchage doux)

## Tableau des programmes

<b>Finish laine</b>		<b>2 kg maximum *</b>
Textiles	Lainages.	
Remarque	<ul style="list-style-type: none"> <li>– Les lainages sont défoulés rapidement et sont plus moëlleux, mais ils ne sont pas totalement secs à la fin du programme.</li> <li>– Retirez immédiatement le linge à la fin du programme et laissez sécher à l'air.</li> </ul>	
Délicat	Ne peut pas être désactivé.	
<b>Imperméabilisation</b>		<b>2 kg maximum *</b>
<b>Séchage normal</b>		
Textiles	Pour les textiles séchables en machine, comme par ex. les microfibrés, les vêtements de ski et les vêtements en fibres modernes pour l'extérieur, le coton fin et dense (popeline), les nappes.	
Remarque	<ul style="list-style-type: none"> <li>– Ce programme représente une phase supplémentaire de fixation pour le produit d'imperméabilisation.</li> <li>– <b>N'utilisez que des produits d'imperméabilisation portant la mention "approprié au textile à membrane".</b> Ces produits ont une base fluor.</li> <li>– <b>Ne pas sécher le linge traité avec un produit contenant de la paraffine ! Risque d'incendie !</b></li> </ul>	
<b>Express</b>		<b>3,5 kg maximum *</b>
<b>Séchage intensif, Séchage normal, Fer à repasser, Repasseuse</b>		
Textiles	Les textiles peu sensibles avec symbole d'entretien ☺ pour le programme <i>Coton</i> .	
Remarque	– Durée de programme raccourcie.	
<b>Automatic +</b>		<b>4,5 kg maximum *</b>
<b>Séchage normal, Fer à repasser</b>		
Textiles	Mélange de linge adapté aux programmes <i>Coton</i> et <i>Synthétique</i> .	
<b>Jeans</b>		<b>3 kg maximum *</b>
<b>Séchage normal, Fer à repasser</b>		
Textiles	Toile de jean, pantalons, vestes, jupes ou chemises.	
Délicat	Pour les textiles délicats avec le symbole ☹.	

\* Poids du linge sec

## Tableau des programmes

<b>Chemises</b>		<b>2 kg maximum *</b>
<b>Séchage normal, Fer à repasser</b>		
Textiles	Chemises et corsages.	
Délicat	Pour les textiles délicats avec le symbole ☐.	
<b>Air froid</b>		<b>6 kg maximum *</b>
Textiles	Pour aérer tous les textiles.	
<b>Air chaud</b>		<b>6 kg maximum *</b>
Type de linge	<ul style="list-style-type: none"> <li>– Séchage de textiles à plusieurs épaisseurs, qui ne sèchent pas uniformément. Par ex. vestes, oreillers et textiles volumineux.</li> <li>– Séchage individuel de pièces de linge : par ex. serviettes éponge, maillots de bain, torchons.</li> </ul>	
Remarque	– Ne sélectionnez pas le temps de séchage le plus long au début. Testez afin de savoir quelle durée est la plus appropriée.	
Conseil	Utilisez <i>Air chaud</i> pour éliminer ou réduire l'odeur des vêtements en coton portés mais propres (durée : 30 min à 1 h). Le rafraîchissement sera plus efficace si vous humidifiez les textiles avant de les passer au sèche-linge ou que vous utilisez des lingettes fraîcheur qui passent au sèche-linge. Si les vêtements contiennent des matières synthétiques, la réduction d'odeur est moins efficace.	
Délicat	Pour les textiles délicats avec le symbole ☐.	
<b>Défroissage doux</b>		<b>1 kg maximum *</b>
Textiles	<ul style="list-style-type: none"> <li>– Textiles en coton ou en lin</li> <li>– Textiles faciles d'entretien en coton, textiles mélangés ou synthétiques. Par exemple : pantalons en coton, anoraks, chemises.</li> </ul>	
Remarque	<ul style="list-style-type: none"> <li>– Convient au linge sec et humide.</li> <li>– Programme de défroissage des plis formés pendant l'essorage en lave-linge.</li> <li>– Décharger le linge juste après la fin du programme pour le repasser plus facilement.</li> </ul>	
Délicat	Ne peut pas être désactivé.	

\* Poids du linge sec

# Modification du déroulement de programme

---

## Programme en cours

### - changer de programme

Il n'est plus possible de changer de programme (protection contre les changements de programme non intentionnels).

Pour choisir un autre programme, vous devez annuler le programme lancé.

### - arrêter le programme et en sélectionner un nouveau

- Appuyez sur la touche *Start/Stop*.

Les textiles sont refroidis quelques minutes dès lors qu'un temps et une température de séchage prédéfinis ont été atteints.

Si vous pressez de nouveau la touche *Start/Stop* pendant le refroidissement, *Arrêt* est affiché.

- Appuyez sur la touche *Porte*.
- Fermez la porte.
- Sélectionnez et démarrez un autre programme.

### - annuler le programme et retirer du linge


- Voir le paragraphe suivant : "Ajouter ou enlever du linge".
- Arrêtez le sèche-linge une fois la porte fermée.

## Modifier le départ différé

- Voir le paragraphe "Départ différé".

## Ajouter ou enlever du linge

- Appuyez sur la touche *Porte*.
- Ouvrez la porte.

 Risque de brûlure : faites attention à ne pas toucher le fond du tambour lorsque vous ajoutez/enlevez du linge ! Des températures élevées apparaissent près du tambour.

- Ajoutez ou déchargez du linge.
- Fermez la porte.
- Appuyez sur la touche *Start/Stop*.

## Durée restante

En cas de modification du déroulement de programme, le temps restant affiché peut être différent par rapport au temps de séchage effectif.




# Fonction verrouillage électronique

Le verrouillage électronique protège votre sèche-linge contre une utilisation intempestive.

Si vous le souhaitez, vous pouvez activer cette fonction.

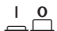
Le verrouillage électronique bloque l'électronique du sèche-linge. Le sèche-linge peut être enclenché mais il est impossible de démarrer un programme.

- Dans ce cas, la diode *Séchage doux* et un symbole de clé  sont affichés.

Vous pouvez ouvrir la porte à tout moment, elle n'est pas verrouillée.

## Verrouiller


Condition:

- Le sèche-linge est arrêté.
  - La porte est fermée.
- ➊ Pressez la touche *Séchage doux* et maintenez-la enfoncée jusqu'à l'étape ➋.
  - ➋ Enfoncez la touche *Marche/Arrêt* .

La diode *Automatic +* est allumée.

- ➌ Tournez le sélecteur de programme doucement, cran par cran de trois crans dans le sens des aiguilles d'une montre. Les trois diodes de programme doivent s'allumer l'une après l'autre.

- ➍ Tournez le sélecteur de programme doucement, cran par cran de six crans dans le sens contraire des aiguilles d'une montre. Les six diodes de programme doivent s'allumer l'une après l'autre.

La diode *Séchage doux* clignote et un symbole de clé  sont affichés.

- ➎ Relâchez la touche *Séchage doux*.


La fonction de verrouillage est enclenchée.

- Vous pouvez arrêter le sèche-linge.

## Déverrouiller

Condition:

- Le sèche-linge est arrêté.
  - La porte est fermée.
- La procédure est la même que pour le "Verrouiller". Recommencez les points ➊ à ➍.

A l'étape ➍ la diode de la touche *Séchage doux* ne clignote plus et le symbole de clé  s'éteint.

Le verrouillage électronique est désactivé.

## Nettoyage et entretien

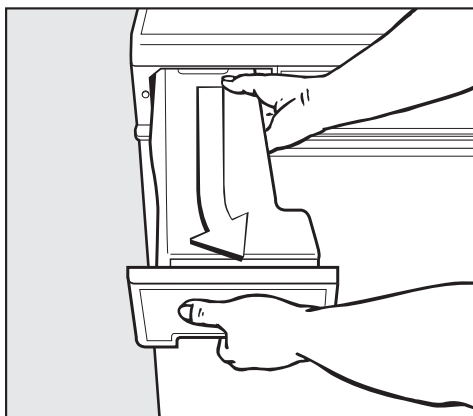
### Vidange du réservoir d'eau condensée

L'eau condensée qui se forme au séchage est recueillie dans le réservoir d'eau condensée.

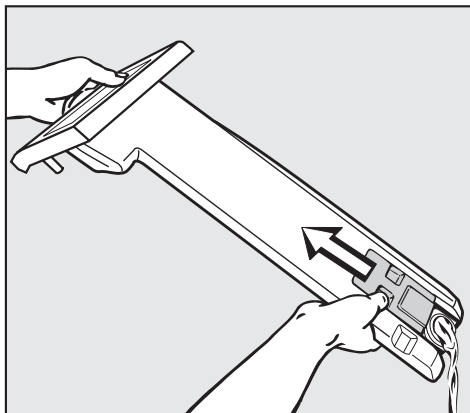
Videz le réservoir d'eau condensée après chaque séchage !

Dès que la quantité de remplissage maximum est atteinte, la diode *Vider réservoir* s'allume.

La diode s'éteint une fois que vous avez ouvert puis refermé la porte.



- Sortez le réservoir d'eau condensée.
- Portez-le horizontalement afin que l'eau ne déborde pas. Tenez-le par la poignée et par l'extrémité.



- Videz le réservoir d'eau condensée.
- Remettez le réservoir d'eau condensée dans le sèche-linge.

⚠ L'eau condensée n'est pas potable ! Il serait dangereux d'en consommer ou d'en donner à boire aux animaux.

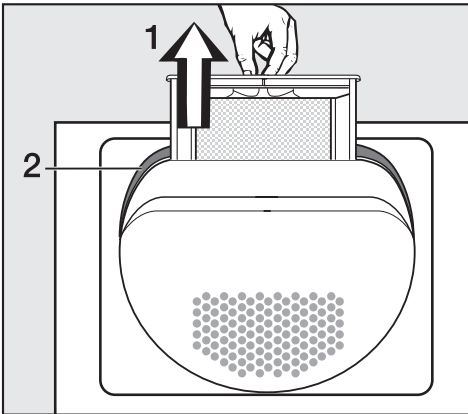
Vous pouvez l'utiliser à des fins domestiques (pour le fer à repasser ou un saturateur). Filtrez cependant préalablement l'eau avec une passoire fine ou un filtre à café. Ceci permet d'éliminer les petites peluches, qui pourraient endommager vos appareils.

## Nettoyage des filtres

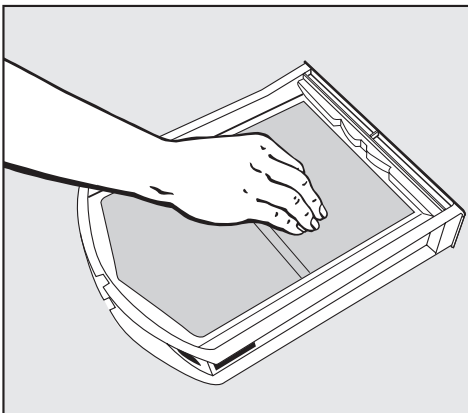
Les filtres situés dans la contreporte et dans l'ouverture de la façade recueillent les peluches qui se détachent du linge. Nettoyez-les après **chaque** séchage\*.

### Nettoyage à sec

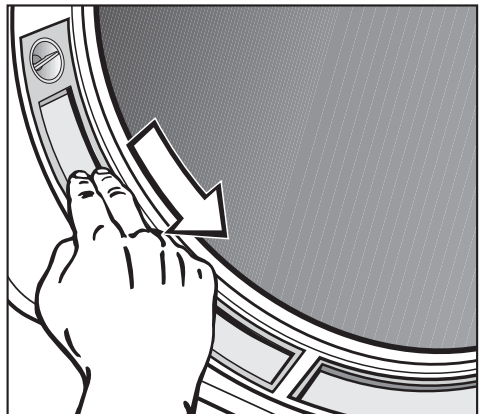
Conseil : vous pouvez aspirer les peluches sans toucher le filtre avec un aspirateur.



- Retirer le filtre (1) de la contreporte.



- Enlevez les peluches de la main ou avec un aspirateur.
- Enlevez les peluches du logement de contreporte avec une brosse spéciale (accessoires en option) ou l'aspirateur.
- Nettoyez le joint (2) de contreporte avec un chiffon humide.
- Remettez le filtre propre en place dans la contreporte dans le bon sens, enfoncez-le bien.



- Enlevez les peluches des deux filtres demi-lune d'ouverture de porte avec la main ou avec un aspirateur.
- Fermez la porte.

\* Contrôlez toujours les filtres à peluches lorsque la diode *Nettoyer filtres* est allumée

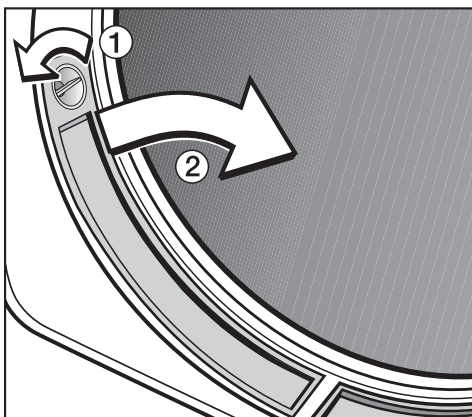
# Nettoyage et entretien

## Nettoyage à l'eau

Les filtres ne doivent être passés à l'eau que si les peluches collent ou qu'ils sont bouchés.

- Ouvrez la porte et enlevez le grand filtre de la contreporte.

Vous pouvez également enlever les deux filtres de l'ouverture de chargement :



- Tournez le bouton ① et enlevez les filtres à peluches (en les tenant par le bouton) en les tirant vers le milieu ②.
- Nettoyez tous les filtres sous l'eau chaude.
- Secouez les filtres jusqu'à ce qu'ils soient bien égouttés.
- Séchez-les.
- Nettoyez également l'espace de circulation d'air sous les filtres, par exemple avec un aspirateur.

⚠ Les filtres doivent être secs lorsque vous les remontez. Les filtres mouillés peuvent perturber le processus de séchage !

- Insérez le grand filtre dans le bon sens, dans la contreporte jusqu'en butée.
- Remettez les filtres dans l'ouverture de chargement en les insérant d'abord par le bas puis en les pressant en haut.
- Verrouillez les deux boutons.

## Nettoyage du sèche-linge

Débranchez le sèche-linge.

- Nettoyez la carrosserie et le bandeau de commande avec un peu d'eau et du liquide vaisselle.
- Vous pouvez nettoyer les parties en inox (tambour par exemple) avec un produit nettoyant spécial inox.

N'utilisez **pas** de détergents contenant des solvants, de produits abrasifs, pour vitres ou multi-usages. Ils pourraient endommager les surfaces en plastique et d'autres pièces de l'appareil.

- Séchez toutes les pièces avec un chiffon doux.

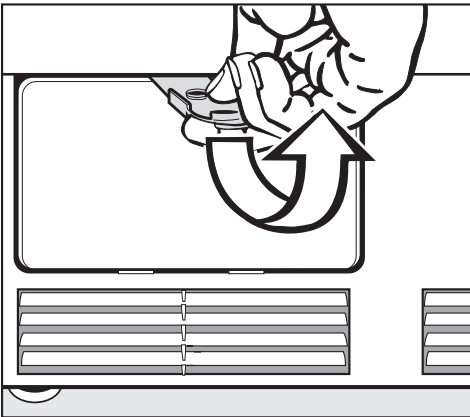
## Nettoyage du condenseur

Les restes de produit lessiviel, les cheveux et les peluches fines présentes dans l'air de séchage peuvent traverser les filtres et obstruer le condenseur.

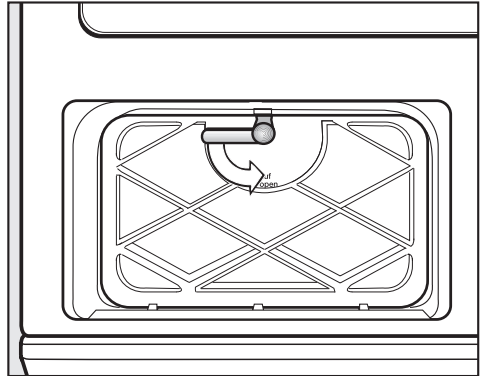
Les particules de poussières de l'air de refroidissement prélevé dans le local d'installation peuvent également obstruer le condenseur.

**Contrôlez** le condenseur au moins 2 x par an et également lorsque le message de contrôle *Nettoyer filtres* est affiché. En cas d'utilisation fréquente, au moins après environ 100 séchages. Nettoyez-le dès que c'est nécessaire.

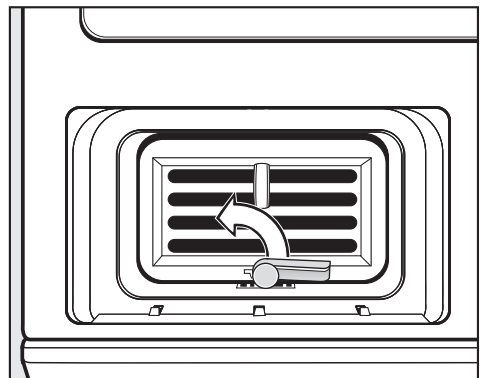
## Enlever le condenseur



- Ouvrez la trappe d'accès.
- Inclinez la trappe puis sortez-la par le haut.

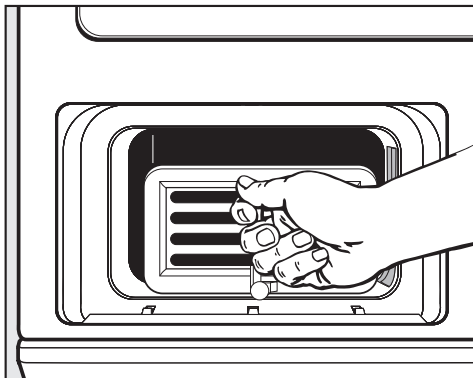


- Tournez le verrou du couvercle intérieur vers le bas.
- Abaissez le couvercle intérieur vers l'avant.
- Sortez-le par le haut.



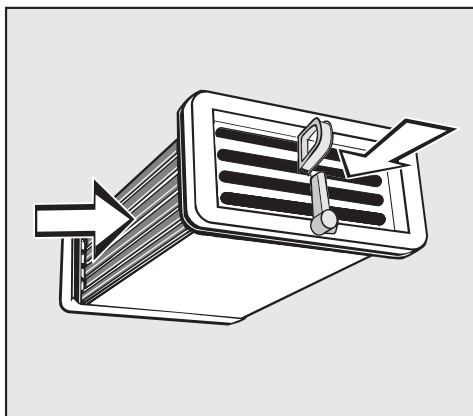
- Tournez le verrou sur le condenseur vers le haut (de manière à ce que le crochet du verrou se déclenche de la rainure).

## Nettoyage et entretien



- Retirez le condenseur de son logement en tirant sur l'anneau.

### Contrôle du condenseur



- Tenez le condenseur face à la lumière.
- Regardez dans le sens des flèches indiquées sur le croquis de dessus pour vérifier s'il y a des peluches à l'intérieur.

Si vous n'en voyez pas :

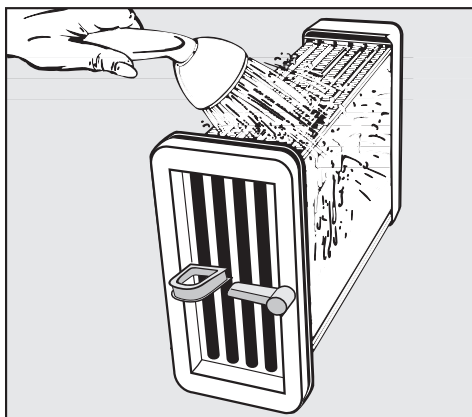
- remettez le condenseur (voir page suivante)

Si vous en voyez :

- nettoyez le condenseur comme décrit plus bas.

### Nettoyage du condenseur

- **Pour rincer le condenseur, respecter impérativement les positions représentées sur le croquis !**



- Rincez le condenseur sur la longueur avec un jet d'eau - voir croquis ci-dessus.



- Rincez ensuite l'avant avec le jet d'eau.
- Enlevez toutes les salissures encore visibles (voir "Contrôle du condenseur"). Rincez autant de fois que nécessaire.
- Nettoyez les joints en caoutchouc sans toutefois les démonter ni les tordre.

## Contrôle et nettoyage du logement de condenseur

- Vérifiez si le logement du condenseur comporte des peluches.


Enlevez celles que vous pouvez atteindre avec un chiffon humide.

## Remontage du condenseur

- Insérez le condenseur jusqu'au fond du logement. **L'anneau du condenseur doit être en haut et le verrou en bas.**
- Tournez le verrou du condenseur à l'horizontale de manière à ce que le crochet s'enclenche nettement dans la rainure du bas.

Avant de poser le couvercle intérieur, vérifiez que le joint est bien enfoncé dans la rainure.

- Posez le couvercle intérieur en positionnant les crochets vers le bas. Tenez le couvercle de biais et le presser légèrement vers le bas.
- Pressez le couvercle et verrouillez-le avec le verrou. Le verrou doit être disposé horizontalement.
- Reposez le couvercle extérieur en bas et pressez-le en haut jusqu'à ce qu'il s'enclenche.


 Il est indispensable de positionner et de verrouiller correctement le condenseur et le couvercle pour garantir l'étanchéité du système de condensation !

# Anomalies

## Que faire, si.. . . ?

Vous pouvez remédier vous-même à la plupart des anomalies. Vous économiserez dans de nombreux cas du temps et des frais en n'appelant pas le service après vente.

Les tableaux suivants vous aideront à déceler l'origine de la panne et à y remédier. Néanmoins, il faut savoir que :

 Les interventions techniques doivent être exécutées exclusivement par des professionnels. Les réparations incorrectes peuvent entraîner de graves dangers pour l'utilisateur.

### Messages de contrôle et d'anomalie

Problème	Cause	Solution
<b>⏸-o s'affiche à l'écran. La diode <i>Fin</i> clignote.</b>	La fonction de verrouillage est enclenchée.	Si vous désirez sécher, vous devez désactiver la fonction de verrouillage (voir chapitre "Verrouillage électronique").
<b>Le programme s'arrête. ⏸ et Arrêt sont indiqués à l'affichage. Le signal sonore retentit.</b>	Il ne s'agit pas d'une anomalie. Dans certains programmes, si le tambour n'est pas assez chargé ou insuffisamment chargé, le programme est interrompu. Ceci peut également se produire avec du linge déjà sec.	Si vous n'avez que quelques pièces à sécher, utilisez le programme <i>Air chaud</i> . – Ouvrez et refermez la porte.
<b>Le programme s'arrête. Le signal sonore retentit. La diode <i>Air froid</i> ou <i>Arrêt</i> clignote.</b>	La cause n'est pas identifiable.	– Arrêtez le sèche-linge et remettez-le en marche. – Démarrez un programme. Si le programme est de nouveau interrompu et qu'un message de défaut est affiché, il s'agit d'une anomalie. Contactez le service après-vente.



Problème	Cause	Solution
<p><b>A la fin du programme, des crochets clignotent :</b>  <i>[-]...[-]...[-]...</i></p>	<p>Le programme est terminé mais le refroidissement du linge est en cours.</p>	<p>Vous pouvez retirer le linge et l'aérer ou le laisser refroidir dans le tambour.</p>
<p><b>La diode <i>Nettoyer filtres</i> est allumée.</b></p>	<p>Les conditions de fonctionnement du sèche-linge ne sont pas optimales.            Cause possible : des peluches ou des restes de lessive bouchent les filtres.</p>	<p>– En général, il suffit de nettoyer les filtres.            Si cela ne suffit pas, vérifiez toutes les causes énoncées ci-dessous dans la rubrique "le séchage dure très longtemps ou est interrompu".</p> <p><b>Pour supprimer le rappel :</b></p> <p>– ouvrez puis refermez la porte du sèche-linge pendant que celui-ci est en marche.</p>
<p><b>Le programme s'arrête.</b>  <b>La diode <i>Nettoyer filtres</i> est allumée.</b>  <b>Le signal sonore retentit.</b></p>	<p>Les causes possibles et leurs solutions sont décrites plus haut.</p>	<p><b>Pour effacer le message :</b></p> <p>– ouvrez puis refermez la porte du sèche-linge pendant que celui-ci est en marche.            – Démarrez un programme.            – Si le message d'erreur apparaît de nouveau, appelez le SAV.</p>
<p><b>La diode <i>Vider réservoir</i> est allumée.</b>  <b>Le signal sonore retentit.</b></p>	<p>Le réservoir d'eau condensée est plein ou le tuyau de vidange est plié.</p>	<p>– Videz le réservoir.            – Contrôlez le tuyau de vidange.</p> <p><b>Pour supprimer le rappel :</b></p> <p>– ouvrez puis refermez la porte du sèche-linge pendant que celui-ci est en marche.</p>

## Anomalies

<b>Problème</b>	<b>Cause</b>	<b>Solution</b>
<b>La diode de contrôle <i>Start/Stop</i> clignote lentement et l'affichage est sombre.</b>	Le sèche-linge est en veille. Il ne s'agit pas d'un défaut mais d'une fonction normale.	Voir le chapitre "Fonctions programmables".
<b>Certains programmes ne peuvent plus être démarrés. Les diodes de programme correspondantes ne sont pas allumées non plus.</b>	La cause n'est pas identifiable.	<ul style="list-style-type: none"><li>– Arrêtez le sèche-linge et remettez-le en marche.</li><li>– Sélectionnez le programme qui ne démarre pas.</li><li>– Si le démarrage du programme est toujours impossible, il y a un défaut. Contactez le service après-vente.</li></ul>
<b>La diode de contrôle <i>Start/Stop</i> clignote/ne clignote pas.</b>	Le clignotement indique qu'un programme peut être démarré.	Après le démarrage du programme, la touche ne clignote plus, elle reste allumée.

<b>Résultat de séchage insatisfaisant</b>		
<b>Problème</b>	<b>Cause</b>	<b>Solution</b>
<b>Le linge n'est pas suffisamment sec.</b>	La charge est composée de divers textiles.	<ul style="list-style-type: none"> <li>– Finissez le séchage avec <i>Air chaud</i>.</li> <li>– Sélectionnez la prochaine fois un programme approprié.*</li> </ul>
<b>Les pièces de linge en fibres synthétiques sont chargées d'électricité statique après le séchage.</b>	Les textiles synthétiques ont tendance à se charger électriquement.	Pendant le lavage en machine, l'utilisation d'un assouplissant au dernier rinçage peut diminuer l'accumulation d'électricité statique au séchage.
<b>Des peluches se sont formées.</b>	Au séchage, les peluches qui se forment en portant et en lavant les vêtements se détachent. En revanche, le sèche-linge ne sollicite que très peu les textiles et n'affecte quasiment pas leur durée de vie.	Les peluches sont retenues par des filtres et peuvent facilement être enlevées (voir chapitre "Nettoyage et entretien").

\* Vous pouvez personnaliser les paliers de séchage de quelques programmes : voir à la fin de ce mode d'emploi.

# Anomalies

<b>Autres problèmes</b>		
<b>Problème</b>	<b>Cause</b>	<b>Solution</b>
<b>Le séchage dure très longtemps ou est interrompu.</b>	La diode suivante peut s'allumer même si le filtre a été nettoyé : <i>Nettoyer filtres.</i>	Veillez contrôler toutes les causes possibles du défaut et arrêter le sèche-linge puis le réenclencher.
	L'apport et l'évacuation d'air sont insuffisantes car la pièce est trop petite. La température ambiante a fortement augmenté.	Ouvrez la porte ou la fenêtre afin que la température de la pièce n'augmente pas trop.
	Les fentes d'aération sous la porte sont bouchées.	– Enlevez les objets gênants.
	Les filtres sont bouchés par les peluches ou ont été nettoyés et reposés sans avoir été séchés.	– Enlevez les peluches. – Les filtres doivent être secs.
	Les restes de lessive, les cheveux et les peluches fines peuvent obstruer le condenseur.	Le condenseur doit être contrôlé et nettoyé de temps en temps.
	Les textiles n'ont pas été suffisamment essorés.	Essorez votre linge à la vitesse maximale dans le lave-linge.
	Le sèche-linge est surchargé.	Respectez la charge maximale de chaque programme de séchage.
	Les fermetures éclair métalliques ont perturbé la mesure de degré d'humidité du linge.	– Veuillez dorénavant ouvrir les fermetures éclair.  Si le problème se reproduit, séchez le linge avec des grandes fermetures éclair en programme <i>Air chaud</i> uniquement.

Problème	Cause	Solution
<p><b>Après nettoyage du condenseur, de l'eau s'échappe du sèche-linge.</b></p>	<ul style="list-style-type: none"> <li>- Le couvercle du condenseur et/ou le condenseur ne sont pas bien posés ni verrouillés.</li> <li>- Des peluches sont accumulées dans le logement du condenseur.</li> </ul>	<ul style="list-style-type: none"> <li>- Vérifiez que le couvercle intérieur et le condenseur sont correctement posés.</li> <li>- Vérifiez également leurs joints d'étanchéité.</li> <li>- Enlevez les peluches visibles du logement avec un chiffon.</li> </ul>
<p><b>Impossible de démarrer un programme.</b></p>	<p>La cause n'est pas identifiable.</p>	<ul style="list-style-type: none"> <li>- Le sèche-linge est-il enclenché ?</li> <li>- La prise est-elle branchée ?</li> <li>- La porte est-elle fermée ?</li> <li>- Le fusible est-il enclenché ?</li> </ul>
<p><b>Panne de courant</b></p>	<p>Une fois le courant rétabli, le programme est poursuivi si la phase air froid n'était pas encore atteinte.</p>	
<p><b>L'éclairage de tambour n'est pas allumé.</b></p>	<p>L'éclairage de tambour s'éteint automatiquement (économie d'énergie).</p>	<ul style="list-style-type: none"> <li>- Arrêtez le sèche-linge et remettez-le en marche.</li> <li>- Vous pouvez remplacer votre lampe si elle est défectueuse : Voir page suivante.</li> </ul>

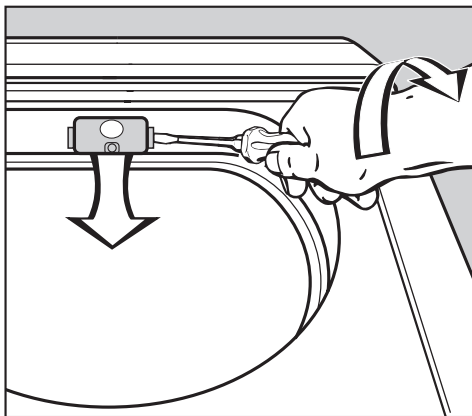
# Anomalies

## Remplacement de l'ampoule

Débranchez le sèche-linge.

- Ouvrez la porte.

Le cache de l'éclairage est situé en haut de l'ouverture de chargement.



- Insérez un outil\* sous l'arête latérale du cache de l'ampoule en forçant légèrement.

\* par ex. un tournevis pour vis à tête fendue large

- Tournez le poignet pour ouvrir le cache avec une légère pression.

Le cache s'ouvre vers le bas.

Procurez-vous une ampoule thermorésistante exclusivement chez un revendeur Miele ou au SAV de la marque.

Utilisez une ampoule de type et de la puissance maximale indiqués sur la plaque signalétique et sur le cache de l'éclairage.

- Remplacez l'ampoule.
- Relevez le cache et appuyez sur les deux côtés pour qu'il s'enclenche.

⚠ Veillez à reposer le cache correctement. Un court-circuit pourrait se produire en cas de pénétration d'humidité.

## Réparations

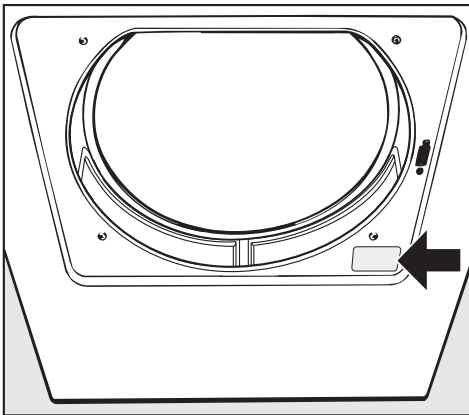
En cas de pannes auxquelles vous ne pouvez remédier vous-même, contactez :

- votre revendeur Miele ou
- la ligne Consommateurs Miele.

Voir numéro au dos du mode d'emploi.

Veuillez indiquer le modèle et la référence de votre sèche-linge.

Ces deux indications figurent sur la plaque signalétique placée en dessous de l'ouverture de chargement à droite.



## Mise à jour de la programmation (diode PC)

La diode **PC** est prévue pour l'actualisation par un technicien des programmes de séchage en fonction des évolutions techniques prévisibles.

La programmation de votre sèche-linge pourra ainsi être adaptée aux progrès en matière de textiles et procédés de séchage.

Miele vous signalera les possibilités d'actualiser votre sèche-linge.

## Conditions et période de garantie

Ce sèche-linge bénéficie d'une garantie de 1 an.

Afin d'enregistrer la garantie de votre produit, veuillez remplir notre formulaire d'enregistrement produit en ligne sur le site [www.miele.fr](http://www.miele.fr) dans la rubrique "Les services" ou nous renvoyer la carte constructeur jointe.

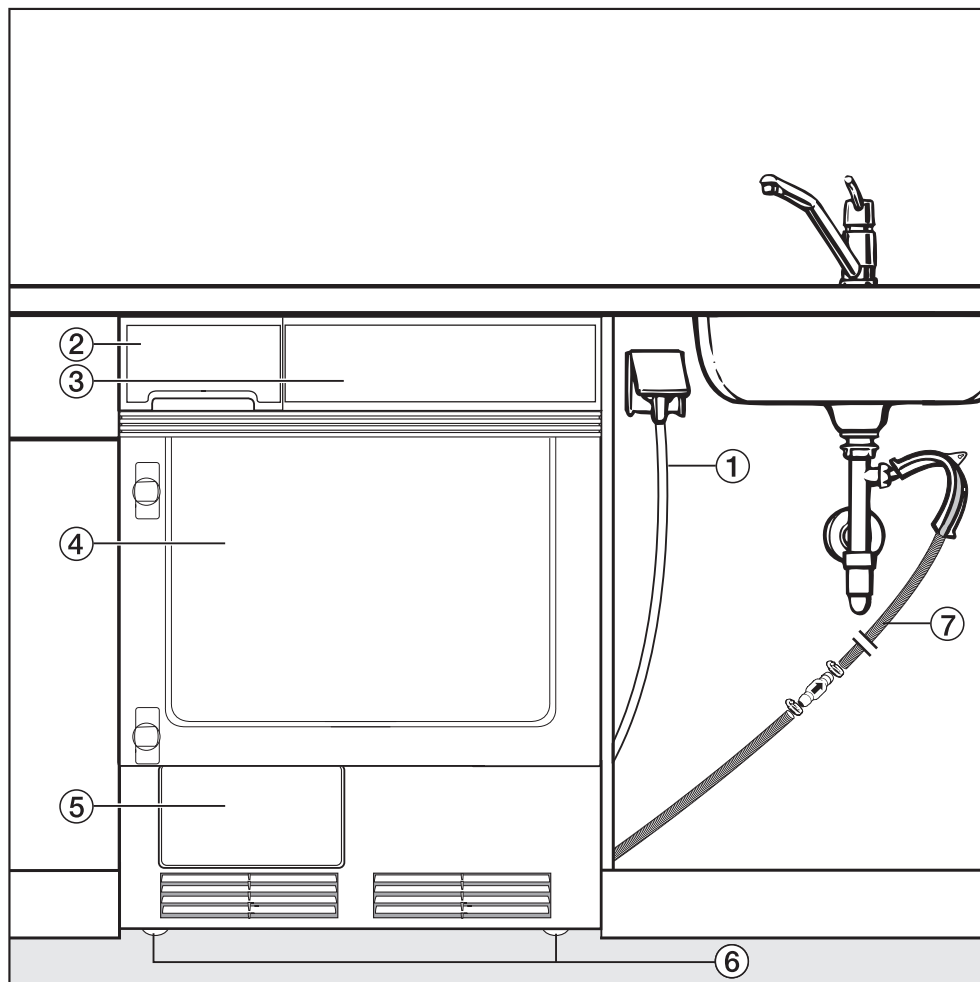
Vous trouverez de plus amples informations sur les conditions de garantie dans le livret de garantie.

## Accessoires en option

Les accessoires de ce sèche-linge sont disponibles chez les revendeurs Miele ou au SAV Miele.

# Installation et raccordement

## Vue de face



① Cordon d'alimentation

② Réservoir d'eau condensée

③ Bandeau de commande

④ Porte (habillable)

⑤ Système de condensation avec échangeur thermique


⑥ 4 pieds à vis réglables en hauteur

Peut remplacer le réservoir d'eau condensée :

⑦ Tuyau de vidange pour l'eau condensée (avec support recourbé).

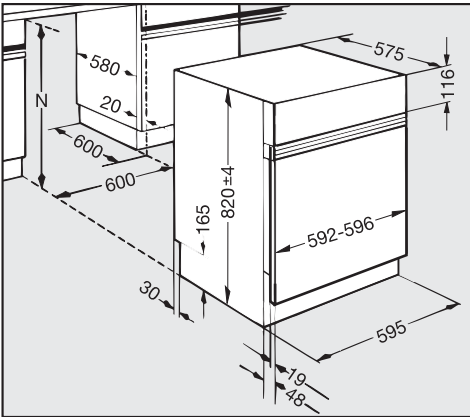


## Lieu d'installation

 Aucune porte, porte coulissante ou porte avec les charnières du côté opposé ne doit se trouver dans la plage de pivotement de la porte du sèche-linge.

## Encastrement sous un plan de travail

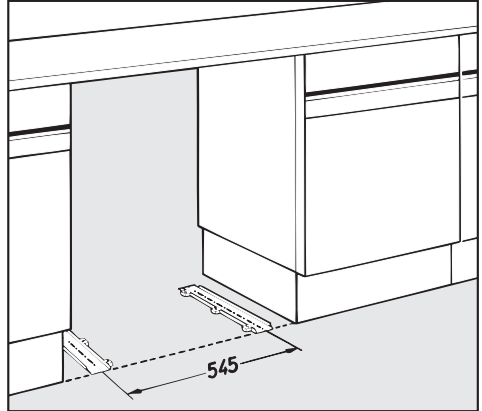
Ce sèche-linge est spécialement prévu pour être encastré sous un plan de travail.



**N** = hauteur de niche (820-930 mm)

Ne soulevez pas la machine par la porte de chargement.

Le sèche-linge est équipé d'une tôle de protection qui remplace le couvercle. La tôle de protection est absolument indispensable et ne doit en aucun cas être enlevée pour des raisons de sécurité.



- Les patins\* évitent d'abîmer les sols fragiles lorsque vous poussez le sèche-linge.
- Le raccordement électrique doit être installé à proximité du sèche-linge et être accessible.

Pour les hauteurs de niche plus élevées :

Hauteur de niche	Adaptation
820 mm	aucune
à partir de 830-840 mm	des pieds à vis* plus longs sont nécessaires (une cote d'env. 40 mm doit être réglée)
à partir de 870-885 mm	un cadre de surélévation* est nécessaire
à partir de 915-930 mm	deux cadres de surélévation* sont nécessaires

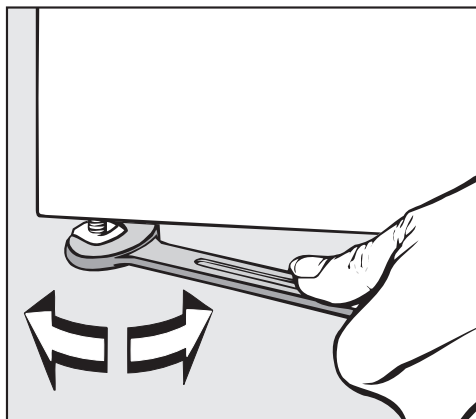
\* accessoires en option

Ne faites jamais fonctionner la machine sans panneau d'habillage.

Attention, vous devez laisser libre le bas du sèche-linge, il ne faut pas monter de plinthe de bas de meuble sur le sèche-linge !

# Installation et raccordement

## Calage du sèche-linge



- Tournez les pieds à vis pour ajuster la hauteur et l'inclinaison du sèche-linge.

Des pieds à vis plus longs sont également disponibles (accessoires en option). Pour remplacer les pieds, dévissez les anciens pieds et vissez les pieds plus longs.

La tôle de protection du sèche-linge doit être posée à l'horizontale, sous le plan de travail.

**⚠** N'obstruez en aucun cas les fentes d'aération dans le socle du sèche-linge ! Sinon l'apport d'air frais nécessaire n'est pas suffisant.

## Aérer la salle d'installation

L'air de refroidissement aspiré pour le séchage est évacué par le bas du sèche-linge et réchauffe l'air ambiant. C'est pourquoi, si le local est de petite taille, vous devez prévoir une aération suffisante. Dans le cas contraire, le temps de programme serait allongé et la consommation d'énergie augmentée.

## Colonne lave-linge/sèche-linge

Le sèche-linge peut être superposé à un lave-linge pour former une colonne. On utilise à cet effet un cadre de superposition\* (WTV).

\* accessoires en option

**⚠** Le kit de superposition doit être monté par un professionnel agréé par Miele.

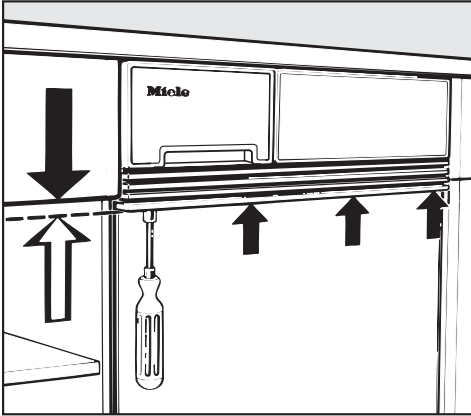
## Avant le transport du sèche-linge (déménagement par ex.)

Une petite quantité d'eau condensée reste au niveau de la pompe après chaque séchage. Celle-ci peut s'écouler si l'on bascule le sèche-linge pour le transporter. Il est par conséquent recommandé de lancer le programme Air froid pendant une minute avant de déplacer le sèche-linge. Le reste de l'eau condensée est dirigé vers le réservoir d'eau condensée ou dans le tuyau de vidange.

## Adaptation à la hauteur de tiroir

### Adaptation

La hauteur du bandeau de commande peut être adaptée à celle des tiroirs avec les baguettes de réglage.



- Vous pouvez régler la hauteur nécessaire avec une clé à douille en la tournant vers la gauche ou vers la droite.

Vous pouvez ajouter ou retirer des baguettes si nécessaire.

- Vous devez à cet effet dévisser les écrous avec la clé à douille.

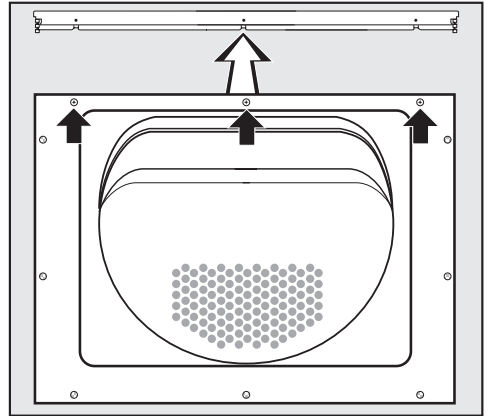
Sont disponibles en option : des baguettes d'adaptation avec des vis longues, qui permettent une adaptation de 25 mm vers le bas maxi.

Après le réglage, vous pouvez casser la longueur superflue des vis en plastique.

## Démonter le kit de baguettes d'adaptation

Le kit de baguettes d'adaptation complet peut être démonté lorsque l'arête supérieure du panneau d'habillage doit être alignée avec l'arête supérieure de la porte. Voir le paragraphe "Panneau d'habillage d'autres fabricants".

- Ouvrez la porte.



- Dévissez les trois vis (flèches).
- Enlevez le kit de baguettes d'adaptation.

Les 3 trous libérés seront utilisés pour visser le panneau d'habillage à la tôle de porte.

# Installation et raccordement

## Montage du panneau d'habillage

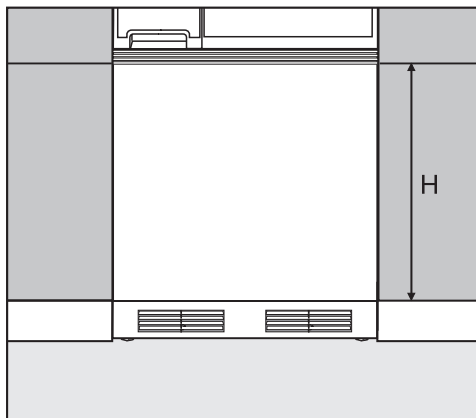
La porte du sèche-linge peut être recouverte d'un panneau d'habillage assorti à la cuisine/à la pièce où il est installé.

Pour les propriétaires de cuisines Miele, des panneaux d'habillage spéciaux avec les perçages appropriés sont proposés.

Si vous utilisez un panneau d'habillage d'une autre marque, il est conseillé de faire percer les trous par un professionnel !

Pour préparer et déterminer les points de vissage, voir le paragraphe "Panneaux d'habillage d'autres fabricants".

## Cote du panneau d'habillage



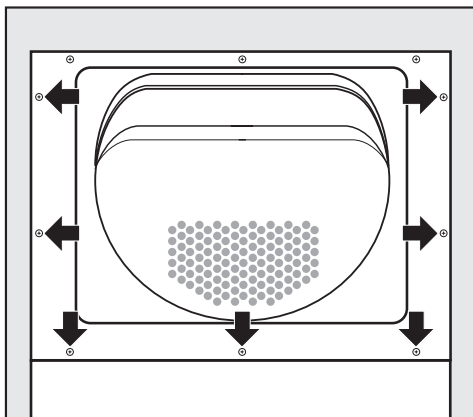
Largeur : 592 -596 mm

Épaisseur : 17 à 19 mm (correspond à l'épaisseur du panneau d'habillage des meubles voisins)

Hauteur : la hauteur du panneau d'habillage doit correspondre à la hauteur de porte (**H**) des meubles contigus.

## Pose du panneau d'habillage

- Ouvrez la porte.



- Tenez le panneau d'habillage bien aligné avec la tôle de porte
- Vissez le panneau d'habillage à la tôle de porte.

Si le kit de baguettes d'adaptation a été complètement démonté :

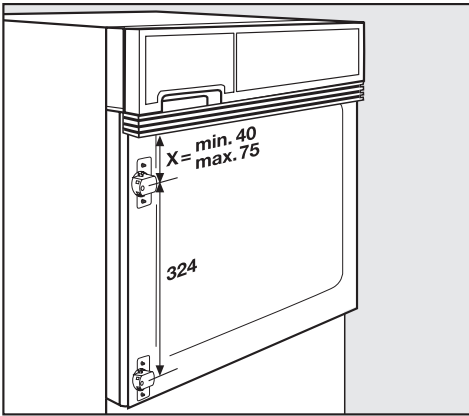
Les 3 trous supérieurs seront utilisés pour visser le panneau d'habillage à la tôle de porte.

## Panneaux d'habillage d'autres fabricants

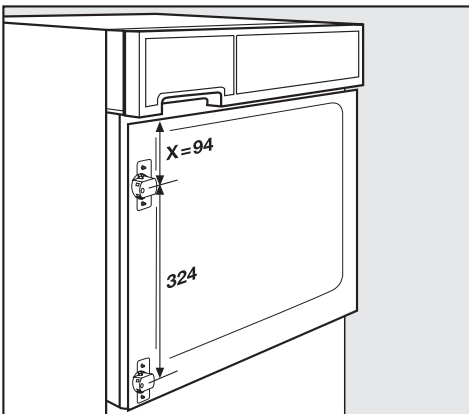
### Préparation du panneau d'habillage

- 1 Déterminez d'abord la distance **X** pour le perçage des orifices de charnière.

– avec kit de baguettes d'adaptation :



– sans kit de baguettes d'adaptation :

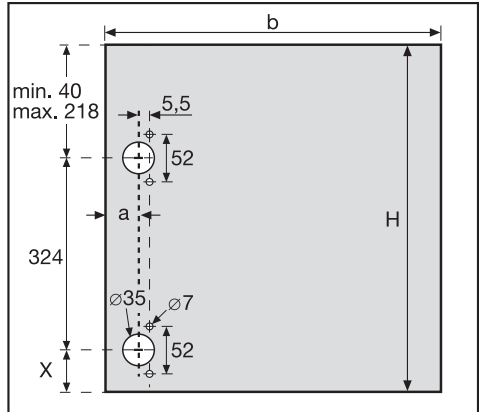


(le panneau d'habillage doit être plus haut)

- 2 Dessinez les deux perçages de charnière et les quatre petits trous suivant le croquis.

### Charnière à gauche

– le panneau d'habillage est posé sur le côté décor, arête supérieure vers le bas :



si la largeur (**b**) est plus importante, la cote **a** doit être augmentée

**b** = 592 mm → **a** = 21,5 mm

**b** = 593 mm → **a** = 22,0 mm

**b** = 594 mm → **a** = 22,5 mm

**b** = 595 mm → **a** = 23,0 mm

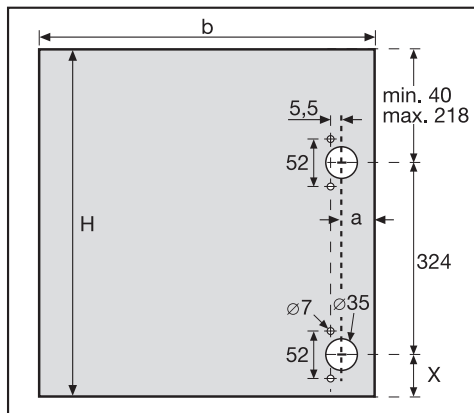
**b** = 596 mm → **a** = 23,5 mm

La hauteur **H** du panneau d'habillage doit être déterminée en fonction des appareils contigus.

# Installation et raccordement

## Charnière à droite

- le panneau d'habillage est posé côté décor, arête supérieure vers le bas :



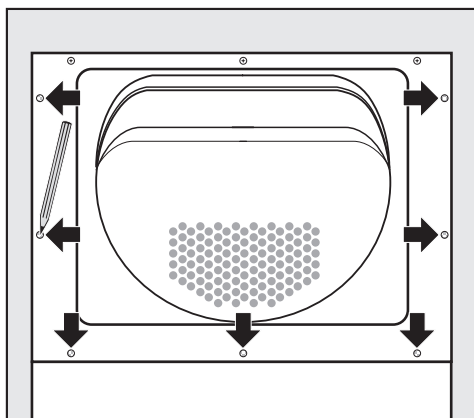
Si la largeur (**b**) est plus importante, la cote **a** doit être augmentée

- b** = 592 mm → **a** = 21,5 mm
- b** = 593 mm → **a** = 22,0 mm
- b** = 594 mm → **a** = 22,5 mm
- b** = 595 mm → **a** = 23,0 mm
- b** = 596 mm → **a** = 23,5 mm

La hauteur **H** du panneau d'habillage doit être déterminée en fonction des appareils contigus.

- 3 Percez les deux trous de charnière (Ø 35 mm/profondeur 15,5 mm) à l'arrière du panneau d'habillage.
- 4 Percez les quatre petits trous (Ø 7 mm/profondeur 10 mm) à l'arrière du panneau d'habillage.
- 5 Raccourcissez le bas du panneau d'habillage pour obtenir la hauteur **H**.

## Marquer les points de vissage



- 6 Tenez le panneau d'habillage pré-perforé précisément devant la tôle de porte.
- 7 Repérez les points de vissage sur le dos du panneau d'habillage à travers les trous.
- 8 Enlevez le panneau d'habillage.
- 9 Percez les trous (Ø 2,5 mm/profondeur 10 mm) à l'arrière du panneau d'habillage.

## Pose de la plinthe

L'espace entre l'arête inférieure du socle de sèche-linge et le sol peut être fermé avec une plinthe.

Une rainure est prévue dans le socle du sèche-linge pour insérer la plinthe.

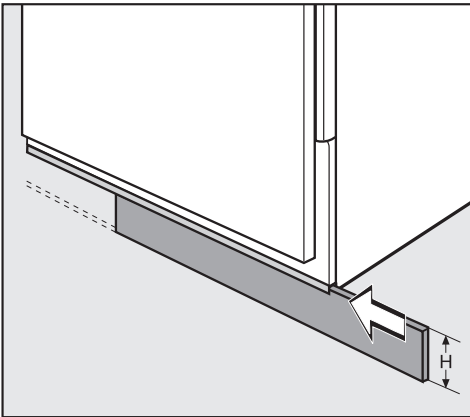
## Dimensions de la plinthe

Longueur: 592-596 mm

Épaisseur : 8 mm

Hauteur (H): la hauteur de la plinthe dépend de la hauteur réglée avec les pieds à vis et de l'utilisation de un ou deux cadres de surélévation.

## Montage



- Déterminez la hauteur (**H**) entre le sol et l'intérieur de la rainure (en-dessous du sèche-linge).
- Coupez la plinthe aux bonnes dimensions.
- Glissez la plinthe dans la rainure.

Conseil :

Si vous utilisez un cadre de surélévation, vous pouvez coller la plinthe avec de l'adhésif double face sur le cadre.

# Installation et raccordement

## Raccordement de la vidange d'eau condensée

### Généralités

Pendant le séchage, l'eau qui se forme par suite de condensation est pompée par le tuyau de vidange à l'arrière du sèche-linge et envoyée vers le réservoir d'eau condensée.


Vous pouvez également vidanger l'eau avec un tuyau de vidange extérieur. Vous n'aurez plus besoin de vider le réservoir d'eau condensée.

Longueur du tuyau . . . . . 1,00 m

Rallonge de tuyau . . . . . 2,00 m  
(accessoire)


Hauteur de refoulement  
maximale . . . . . 1,50 m

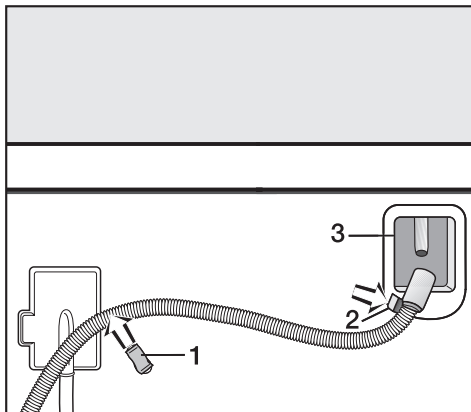
Longueur de refoulement  
maximale . . . . . 4,00 m

 Ce sèche-linge doit être équipé d'un clapet anti-retour en cas de conditions de montage spéciales (voir Branchements spéciaux).

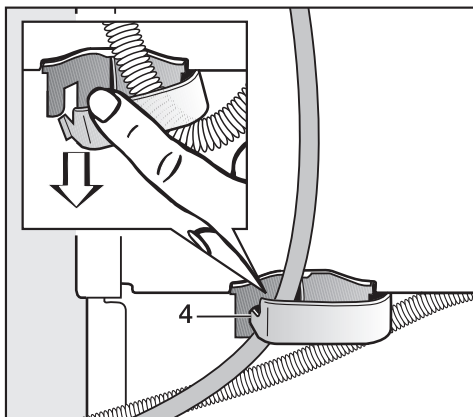
Hauteur de refoulement max  
avec le clapet anti-retour . . . . . 1,00 m

### Pose du tuyau de vidange.

 Ne pas tirer sur le tuyau de vidange, ne pas le tourner ni le tordre. Vous risquez de l'abîmer.



- Extrayez le tuyau de vidange des attaches (1) et (2).
- Déboîtez le tuyau de vidange de la tubulure (3).




- Vous pouvez ouvrir la fixation inférieure (4) pour poser le tuyau de vidange ou pour faire passer le cordon d'alimentation.




## Accrochez le tuyau de vidange (dans l'évier, la vidange au sol)

- Voir vue avant de l'appareil.

 Bloquez le tuyau (en le fixant) pour éviter qu'il ne dérape si vous l'accrochez dans un lavabo. Sinon, l'eau de vidange pourrait provoquer des dégâts.

- Utilisez le support recourbé afin d'éviter que le tuyau de vidange se torde.

## Conditions de raccordement spéciales requérant l'usage d'un clapet anti-retour

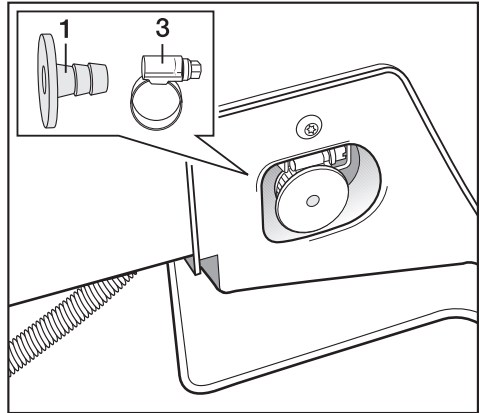
 En cas de branchement spécial, le **clapet antiretour** peut être utilisé. Sans quoi de l'eau pourrait fuir du sèche-linge et occasionner des dégâts.

Les conditions particulières de raccordement sont :

- raccordement au siphon de l'évier (voir ce qui suit).
- plusieurs possibilités de raccordement auxquelles par exemple les vidanges d'un lave-vaisselle ou d'un lave-linge sont **également** raccordées

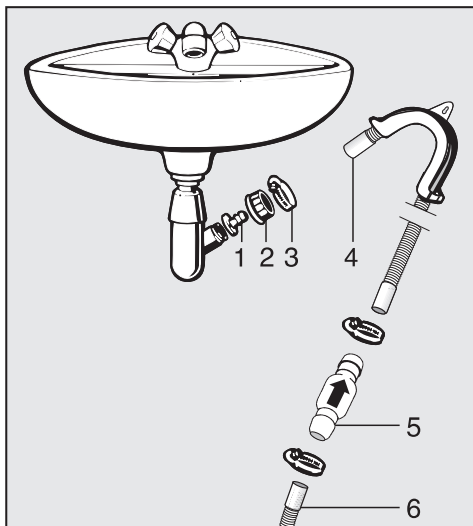
## Exemple : raccordement au siphon de l'évier

Vous pouvez raccorder directement le tuyau de vidange avec clapet antiretour à un siphon de lavabo spécial.



- Prenez les accessoires à l'arrière du sèche-linge : l'embout **1** et le collier de serrage **3**.

## Installation et raccordement




- 1 Embout
- 2 Ecrou moleté pour évier
- 3 Collier de serrage
- 4 Rallonge de tuyau (accessoires)
- 5 Clapet antiretour (accessoire)
- 6 Tuyau de vidange du sèche-linge

- Fixez l'embout **1** avec l'écrou moleté **2** sur le siphon du lavabo.

En général, l'écrou moleté est équipé d'une petite plaque que vous devez enlever.

- Posez l'extrémité du tuyau de rallonge **clapet anti-retour** sur l'adaptateur **1**.
- Fixez le collier de serrage **3** juste derrière l'écrou moleté avec un tournevis.

 Le clapet antiretour **5** doit être monté de telle façon que la flèche indique le sens d'écoulement (en direction du lavabo). Sinon la vidange sera impossible.

- Installez le clapet antiretour **5** dans le tuyau de vidange **6** du sèche-linge (dans le bon sens, voir flèche sur le clapet).
- Fixez le clapet antiretour avec les colliers de serrage (accessoires).

## Branchement électrique

Ce sèche-linge est livré avec un cordon d'alimentation équipé d'une prise, prêt à être branché en monophasé ~ 230 V 50 Hz.

Le branchement doit être conforme aux normes EDF.

Il est interdit de brancher l'appareil en utilisant des rallonges, boîtiers multiprises, etc. pour éviter tout risque d'incendie potentiel.

Afin d'améliorer la sécurité nous vous conseillons de monter en amont de l'appareil un disjoncteur différentiel avec courant de déclenchement à 30 mA.

La plaque signalétique vous indique la puissance de raccordement et le fusible. Comparez ces indications avec celles de votre réseau électrique.

# Données de consommation

	Charge <sup>1</sup>	Vitesse d'essorage finale en lave-linge	Humidité résiduelle	Energie	Durée
	kg	tr/min	%	kWh	min.
<b>Coton séchage normal<sup>2</sup></b>	6,0	1000	60	3,58	99
	3,0	1000	60	2,00	59
<b>Coton séchage normal</b>	6,0	1200	53	3,25	91
	6,0	1400	50	3,10	86
	6,0	1600	44	2,75	78
	6,0	1800	43	2,70	77
<b>Coton séchage normal + séchage doux</b>	6,0	1000	60	3,60	120
<b>Coton fer à repasser</b>	6,0	1000	60	2,65	71
	6,0	1200	53	2,35	63
	6,0	1400	50	2,20	60
	6,0	1600	44	1,90	52
	6,0	1800	43	1,80	51
<b>Synthétique séchage normal</b>	3,0	1200	40	1,15	34
<b>Synthétique séchage normal + séchage doux</b>	3,0	1200	40	1,20	39
<b>Synthétique fer à repasser</b>	3,0	1200	40	0,95	30
<b>Automatic + , séchage normal</b>	3,5	800	50	2,10	119
<b>Chemises séchage normal</b>	2,0	600	60	1,25	43
<b>Délicat séchage normal</b>	2,0	800	50	1,20	81
<b>Imperméabilisation séchage normal</b>	2,0	800	50	1,25	59
<b>Jeans séchage normal</b>	3,0	900	60	2,40	119
<b>Finish laine</b>	2,0	1000	50	0,15	4

<sup>1</sup> Poids du linge sec

<sup>2</sup> Programme de test conforme au règlement délégué n°392/2012/UE sur l'étiquetage énergétique mesuré suivant EN 61121

Les valeurs non suivies d'une étoile ont été déterminées à partir de la norme EN 61121:2005

## Remarque sur les essais comparatifs :

Contrôles suivant EN 61121 effectuer une phase de séchage avec 3 kg de coton présentant une humidité résiduelle de 70% en programme Coton séchage normal sans sélectionner les options avant de procéder aux contrôles d'évaluation.

**Les valeurs annoncées peuvent varier en fonction de la charge, du type de linge, de l'humidité résiduelle après l'essorage, des variations sur le réseau d'alimentation électrique et des options choisies.**

## Caractéristiques techniques

Hauteur	820 mm
Largeur	595 mm
Profondeur	575 mm
colonne lave-linge/sèche-linge	oui
Poids	54 kg
Volume du tambour	100 l
Charge	6 kg (poids du linge sec)
Volume du réservoir d'eau condensée	env. 3,5 l
Longueur du tuyau de vidange	950 mm
Hauteur de refoulement max.	1,5 m
Longueur de refoulement max.	4 m
Longueur du cordon d'alimentation	2 m
Tension	voir plaque signalétique
Puissance de raccordement	voir plaque signalétique
Fusible	voir plaque signalétique
Puissance de l'ampoule	voir plaque signalétique
Consommation d'énergie	cf. chapitre "Consommations"
Labels de conformité	voir plaque signalétique

# Fonctions programmables

## Modifier l'humidité résiduelle en programme "Coton"

L'électronique de ce sèche-linge est conçue pour un séchage efficace et sobre en énergie.

Vous pouvez cependant ajuster les paliers de séchage de ce programme pour un réglage plus sec ou plus humide.

**Pour programmer et enregistrer, effectuez les opérations (1, 2, 3 ...) avec l'aide des touches.**

### Condition :

- Le sèche-linge est arrêté.
- La porte est fermée.
- ➊ Pressez la touche *Start/Stop* et maintenez-la enfoncée pendant les opérations ➋-➌.
- ➋ Mettez le sèche-linge en marche.

Attendez que la touche *Start/Stop* s'allume sans clignoter. . .

- ➌ . . . puis relâchez la touche *Start/Stop*.
- La diode de contrôle *Séchage doux* clignote 1 fois.

L'option choisie est indiquée par un **chiffre** qui apparaît en alternance avec *P*.

### ▣ L'humidité résiduelle est accrue.

#### 1 Réglage d'usine

(la diode de contrôle *Automatic +* clignote également 1 fois)

#### 2 L'humidité résiduelle est réduite

(la diode *Automatic +* clignote également 2 fois).

- ➍ Pour modifier le chiffre, pressez la touche *Start/Stop*.
- ➎ Arrêtez le sèche-linge.

La fonction optionnelle est enregistrée. Vous pouvez la modifier quand vous le souhaitez.

### Contrôle

- Effectuez les opérations ➊ à ➋.
- Arrêtez le sèche-linge après l'opération ➌.

## Modifier l'humidité résiduelle en programme "Synthétique"

L'électronique de ce sèche-linge est conçue pour un séchage efficace et sobre en énergie.

Vous pouvez cependant ajuster les paramètres de séchage de ce programme pour un réglage plus sec ou plus humide.

**Pour programmer et enregistrer, effectuez les opérations (1, 2, 3 ...) avec l'aide des touches.**

### Condition :

- Le sèche-linge est arrêté.
  - La porte est fermée.
  - ➊ Pressez la touche *Start/Stop* et maintenez-la enfoncée pendant les opérations ➋-➌.
  - ➋ Mettez le sèche-linge en marche.
- Attendez que la touche *Start/Stop* s'allume sans clignoter. . .
- ➌ . . . puis relâchez la touche *Start/Stop*.
  - ➍ Appuyez une fois sur la touche *Séchage doux*
- La diode de contrôle *Séchage doux* clignote 2 fois.

L'option choisie est indiquée par un **chiffre** qui apparaît en alternance avec *P*.

### ▣ L'humidité résiduelle est accrue.

#### 1 Réglage d'usine

(la diode de contrôle *Automatic* + clignote également 1 fois)

#### 2 L'humidité résiduelle est réduite

(la diode *Automatic* + clignote également 2 fois).

- ➍ Pour modifier le chiffre, pressez la touche *Start/Stop*.
- ➎ Arrêtez le sèche-linge.

La fonction optionnelle est enregistrée. Vous pouvez la modifier quand vous le souhaitez.

### Contrôle

- Effectuez les opérations ➊ à ➌.
- Arrêtez le sèche-linge après l'opération ➍.

# Fonctions programmables

## Désactivation/Activation de la fonction Infoissable

Pour éviter la formation de plis lorsque le linge n'est pas retiré tout de suite du sèche-linge.

La fonction Infoissable

- est activée en sortie usine. Vous pouvez la raccourcir ou la désactiver.
- Elle est active dans tous les programmes sauf *Finish laine*.
- il est conseillé de la laisser activée.

**Pour programmer et enregistrer, effectuez les opérations (1, 2, 3 ...) avec l'aide des touches.**

**Condition :**

- Le sèche-linge est arrêté.
  - La porte est fermée.
- 1 Pressez la touche *Start/Stop* et maintenez-la enfoncée pendant les opérations 2-3.
  - 2 Mettez le sèche-linge en marche.

Attendez que la touche *Start/Stop* s'allume sans clignoter. . .

- 3 . . . puis relâchez la touche *Start/Stop*.
  - 4 Appuyez deux fois sur la touche *Séchage doux*.
- La diode de contrôle *Séchage doux* clignote 3 fois.

L'option choisie est indiquée par un **chiffre** qui apparaît en alternance avec *P*.

**0 fonction Infoissable désactivée**

**1 1 heure de fonction Infoissable**  
(la diode de contrôle *Automatic +* clignote également 1 fois)

**2 Réglage d'usine. 2 heures de fonction Infoissable**  
(la diode de contrôle *Automatic +* clignote également 2 fois)

**5** Pour modifier le chiffre, pressez la touche *Start/Stop*.

**6** Arrêtez le sèche-linge.

La fonction optionnelle est enregistrée. Vous pouvez la modifier quand vous le souhaitez.

**Contrôle**

- Effectuez les opérations 1 à 4.
- Arrêtez le sèche-linge après l'opération 4.



## Régler le volume du signal sonore

Le signal sonore possède deux niveaux sonores.

**Pour programmer et enregistrer, effectuez les opérations (1, 2, 3 ...) avec l'aide des touches.**

### Condition :

- Le sèche-linge est arrêté.
- La porte est fermée.
- ❶ Pressez la touche *Start/Stop* et maintenez-la enfoncée pendant les opérations ❷-❸.
- ❷ Mettez le sèche-linge en marche.

Attendez que la touche *Start/Stop* s'allume sans clignoter. . .

- ❸ . . . puis relâchez la touche *Start/Stop*.
- ❹ Appuyez trois fois sur la touche *Séchage doux*.
- La diode de contrôle *Séchage doux* clignote 4 fois.

L'option choisie est indiquée par un **chiffre** qui apparaît en alternance avec *P*.

### ❏ Réglage d'usine. Volume du signal sonore normal.

#### / Signal sonore fort

(la diode *Automatic* + clignote également)

- ❺ Pour modifier le chiffre, pressez la touche *Start/Stop*.
- ❻ Arrêtez le sèche-linge.

La fonction optionnelle est enregistrée. Vous pouvez la modifier quand vous le souhaitez.

### Contrôle

- Effectuez les opérations ❶ à ❹.
- Arrêtez le sèche-linge après l'opération ❹.

# Fonctions programmables

## Modifier l'humidité résiduelle en programme "Automatic +".

L'électronique de ce sèche-linge est conçue pour un séchage efficace et sobre en énergie.

Vous pouvez cependant ajuster les paramètres de séchage de ce programme pour un réglage plus sec ou plus humide.

**Pour programmer et enregistrer, effectuez les opérations (1, 2, 3 ...) avec l'aide des touches.**

**Condition :**

- Le sèche-linge est arrêté.
  - La porte est fermée.
  - ① Pressez la touche *Start/Stop* et maintenez-la enfoncée pendant les opérations ②-③.
  - ② Mettez le sèche-linge en marche.
- Attendez que la touche *Start/Stop* s'allume sans clignoter. . .
- ③ . . . puis relâchez la touche *Start/Stop*.
  - ④ Appuyez quatre fois sur la touche *Séchage doux*.
- La diode de contrôle *Séchage doux* clignote 6 fois brièvement.

L'option choisie est indiquée par un **chiffre** qui apparaît en alternance avec *P*.

▣ **L'humidité résiduelle est accrue.**

1 **Réglage d'usine**

(la diode de contrôle *Automatic +* clignote également 1 fois).

2 **L'humidité résiduelle est réduite**

(la diode *Automatic +* clignote également 2 fois).

⑤ Pour modifier le chiffre, pressez la touche *Start/Stop*.

⑥ Arrêtez le sèche-linge.

La fonction optionnelle est enregistrée. Vous pouvez la modifier quand vous le souhaitez.

### Contrôle

- Effectuez les opérations ① à ④.
- Arrêtez le sèche-linge après l'opération ④.

## Régler la prolongation du temps de refroidissement

Vous pouvez prolonger la phase de refroidissement avant la fin du programme sur 2 réglages au choix. Les textiles sont mieux refroidis.

Concerne uniquement les programmes à palier de séchage.

**Pour programmer et enregistrer, effectuez les opérations (1, 2, 3 ...) avec l'aide des touches.**

### Condition :

- Le sèche-linge est arrêté.
- La porte est fermée.
- 1 Pressez la touche *Start/Stop* et maintenez-la enfoncée pendant les opérations 2-3.
- 2 Mettez le sèche-linge en marche.

Attendez que la touche *Start/Stop* s'allume sans clignoter. . .

- 3 . . . puis relâchez la touche *Start/Stop*.
- 4 Appuyez cinq fois sur la touche *Séchage doux*.
- La diode de contrôle *Séchage doux* clignote 7 fois.

L'option choisie est indiquée par un **chiffre** qui apparaît en alternance avec *P*.

### ▣ Réglage d'usine

#### 1 Temps de refroidissement prolongé de 5 minutes

(la diode de contrôle *Automatic +* clignote également une fois)

#### 2 Temps de refroidissement prolongé de 10 minutes

(la diode de contrôle *Automatic +* clignote également deux fois)

- 5 Pour modifier le chiffre, pressez la touche *Start/Stop*.
- 6 Arrêtez le sèche-linge.

La fonction optionnelle est enregistrée. Vous pouvez la modifier quand vous le souhaitez.

### Contrôle

- Effectuez les opérations 1 à 4.
- Arrêtez le sèche-linge après l'opération 4.

# Fonctions programmables

---

## Régler la veille

Les diodes s'éteignent au bout de 10 min et seule la touche *Start/Stop* clignote lentement :  
réduction de la consommation d'énergie.

### Sortir le sèche-linge du mode veille

- Tourner le sélecteur de programme ou presser une touche. Cela n'a aucun effet sur un programme en cours

## Activé

La fonction de veille est activée : l'affichage et les diodes de contrôle s'éteignent après 10 min :

- si aucune sélection n'est effectuée après la mise en marche.
- après le démarrage du programme.

Mais : après écoulement du délai de départ différé, à la fin du programme ou à la fin de la phase Infoissable, l'affichage et les diodes sont allumés pendant 10 minutes.

Le signal sonore (s'il est sélectionné) retentit pendant 10 min. à la fin du programme.

## Réglages usine. Sauf pendant programme

semblable à "Activé".  
Différence : l'affichage et les diodes ne sont pas éteints pendant qu'un programme est en cours.

## Désactivé

L'affichage et les diodes ne sont pas éteints pendant le sèche-linge est enclenché.

## Pour programmer et enregistrer, effectuez les opérations (1, 2, 3 ...) avec l'aide des touches.

- Voir page suivante.

## Condition :

- Le sèche-linge est arrêté.
- La porte est fermée.

❶ Pressez la touche *Start/Stop* et maintenez-la enfoncée pendant les opérations ❷-❸.

❷ Mettez le sèche-linge en marche.

Attendez que la touche *Start/Stop* s'allume sans clignoter. . .

❸ . . . puis relâchez la touche *Start/Stop*.

❹ Appuyez six fois sur la touche *Séchage doux*

- La diode de contrôle *Séchage doux* clignote 8 fois brièvement.

L'option choisie est indiquée par un **chiffre** qui apparaît en alternance avec *P*.

🔧 **Activé.**

1 **Réglage d'usine. Sauf pendant programme.**

(la diode de contrôle *Automatic +* clignote également 1 fois).

2 **Désactivé.**

(la diode de contrôle *Automatic +* clignote également 2 fois)

❺ Pour modifier le chiffre, pressez la touche *Start/Stop*.

❻ Arrêtez le sèche-linge.

La fonction optionnelle est enregistrée. Vous pouvez la modifier quand vous le souhaitez.

## Contrôle

■ Effectuez les opérations ❶ à ❹.

■ Arrêtez le sèche-linge après l'opération ❹.

# Fonctions programmables

## Fonction mémoire

L'électronique enregistre le programme sélectionné avec les options. La durée d'un programme Air chaud/froid peut également être enregistrée.

Au séchage suivant, ces réglages seront réappliqués. Vous pouvez les garder ou changer le réglage.

**Pour programmer et enregistrer, effectuez les opérations (1, 2, 3 ...) avec l'aide des touches.**

### Condition :

- Le sèche-linge est arrêté.
- La porte est fermée.

❶ Pressez la touche *Start/Stop* et maintenez-la enfoncée pendant les opérations ❷-❸.

❷ Mettez le sèche-linge en marche.

Attendez que la touche *Start/Stop* s'allume sans clignoter. . .

❸ . . . puis relâchez la touche *Start/Stop*.

❹ Appuyez 7 fois sur la touche *Séchage doux*

- La diode de contrôle *Séchage doux* clignote 9 fois brièvement.

L'option choisie est indiquée par un **chiffre** qui apparaît en alternance avec *P*.

▣ **Réglage d'usine. Mémoire désactivée.**

### / **Fonction mémoire**

(la diode de contrôle *Automatic +* clignote également).

❺ Pour modifier le chiffre, pressez la touche *Start/Stop*.

❻ Arrêtez le sèche-linge.

La fonction optionnelle est enregistrée. Vous pouvez la modifier quand vous le souhaitez.

### **Contrôle**

■ Effectuez les opérations ❶ à ❹.

■ Arrêtez le sèche-linge après l'opération ❹.

## Modifier le fonctionnement de la diode Nettoyer filtres

Les peluches doivent être enlevées après le séchage. La diode *Nettoyer filtres* vous rappelle de nettoyer les filtres dès qu'une certaine quantité de peluches est dépassée. Vous pouvez décider à partir de quelle quantité de peluches l'appareil vous conseillera de nettoyer les filtres.

Testez les différentes options afin de découvrir laquelle vous convient le mieux.

**Pour programmer et enregistrer, effectuez les opérations (1, 2, 3 ...) avec l'aide des touches.**

### Condition :

- Le sèche-linge est arrêté.
- La porte est fermée.
- ① Pressez la touche *Start/Stop* et maintenez-la enfoncée pendant les opérations ②-③.
- ② Mettez le sèche-linge en marche. Attendez que la touche *Start/Stop* s'allume sans clignoter. . .
- ③ . . . puis relâchez la touche *Start/Stop*.
- ④ Appuyez huit fois sur la touche *Séchage doux*.
- La diode de contrôle *Séchage doux* clignote 1 fois longuement.

L'option choisie est indiquée par un **chiffre** qui apparaît en alternance avec *P*.

0 **La diode *Nettoyer filtres* est désactivée**

1 **La diode *Nettoyer filtres* ne s'allume qu'en cas de grande quantité de peluches**

(la diode *Automatic* + clignote également 1 fois)

2 **Réglage usine.**

(la diode de contrôle *Automatic* + clignote également 2 fois)

3 **La diode *Nettoyer filtres* s'allume dès une petite quantité de peluches**

(la diode *Automatic* + clignote également 3 fois)

5 Pour modifier le chiffre, pressez la touche *Start/Stop*.

6 Arrêtez le sèche-linge.

La fonction optionnelle est enregistrée. Vous pouvez la modifier quand vous le souhaitez.

### Contrôle

■ Effectuez les opérations ① à ④.

■ Arrêtez le sèche-linge après l'opération ④.

# Fonctions programmables

## Réglage du bip de validation

L'actionnement des touches est signalé par un bip sonore.

**Pour programmer et enregistrer, effectuez les opérations (1, 2, 3 ...) avec l'aide des touches.**

### Condition :

- Le sèche-linge est arrêté.
- La porte est fermée.
- ❶ Pressez la touche *Start/Stop* et maintenez-la enfoncée pendant les opérations ❷-❸.
- ❷ Mettez le sèche-linge en marche.

Attendez que la touche *Start/Stop* s'allume sans clignoter. . .

- ❸ . . . puis relâchez la touche *Start/Stop*.
- ❹ Appuyez neuf fois sur la touche *Séchage doux*
- La diode de contrôle *Séchage doux* clignote 1 fois longuement et 1 fois brièvement.

L'option choisie est indiquée par un **chiffre** qui apparaît en alternance avec *P*.

### ❏ Réglage d'usine. Bip de validation désactivé.

#### / Bip de validation activé

(la diode de contrôle *Automatic +* clignote également).

- ❺ Pour modifier le chiffre, pressez la touche *Start/Stop*.
- ❻ Arrêtez le sèche-linge.


La fonction optionnelle est enregistrée. Vous pouvez la modifier quand vous le souhaitez.

### Contrôle

- Effectuez les opérations ❶ à ❹.
- Arrêtez le sèche-linge après l'opération ❹.



## Modifier la conductance

 Cette fonction optionnelle ne doit être réglée que dans le cas où l'humidité résiduelle est mal calculée à cause d'une eau extrêmement douce.

### Condition

L'eau dans laquelle les textiles ont été lavés est extrêmement douce et la conductance est inférieure à 150  $\mu\text{S}$ . La conductance de l'eau potable peut être consultée auprès de la compagnie qui distribue votre eau.

Activez cette fonction optionnelle uniquement dans le cas évoqué.

Dans le cas contraire, le résultat de séchage ne serait pas satisfaisant !

**Pour programmer et enregistrer, effectuez les opérations (1, 2, 3 ...) avec l'aide des touches.**

### Condition :

- Le sèche-linge est arrêté.
- La porte est fermée.
- ① Pressez la touche *Start/Stop* et maintenez-la enfoncée pendant les opérations ②-③.
- ② Mettez le sèche-linge en marche.

Attendez que la touche *Start/Stop* s'allume sans clignoter. . .

- ③ . . . puis relâchez la touche *Start/Stop*.
- ④ Appuyez dix fois sur la touche *Séchage doux*.

- La diode de contrôle *Séchage doux* clignote 1 fois longuement et 2 fois brièvement.

L'option choisie est indiquée par un **chiffre** qui apparaît en alternance avec *P*.

### ▣ Réglage d'usine

#### / **Conductance faible.**

(la diode de contrôle *Automatic +* clignote également).

- ⑤ Pour modifier le chiffre, pressez la touche *Start/Stop*.
- ⑥ Arrêtez le sèche-linge.

La fonction optionnelle est enregistrée. Vous pouvez la modifier quand vous le souhaitez.

### Contrôle

- Effectuez les opérations ① à ④.
- Arrêtez le sèche-linge après l'opération ④.

# Fonctions programmables

## Ajouter des paliers de séchage

Vous pouvez ajouter des paliers de séchage à de nombreux programmes :

### Repasseuse+

(plus sec que Repasseuse).

### Fer à repasser+

(plus sec que Fer à repasser).

### Séchage normal+

(plus sec que Séchage normal).

Cette fonction optionnelle ne s'applique qu'aux programmes à paliers de séchage sélectionnables.

**Pour programmer et enregistrer, effectuez les opérations ① à ⑥.**

### Condition :

- Le sèche-linge est arrêté.
- La porte est fermée.

① Pressez la touche *Start/Stop* et maintenez-la enfoncée pendant les opérations ②-③.

② Mettez le sèche-linge en marche.

Attendez que la touche *Start/Stop* s'allume sans clignoter. . .

③ . . . puis relâchez la touche *Start/Stop*.

④ Appuyez onze fois sur la touche *Séchage doux*.

- La diode de contrôle *Séchage doux* clignote 1 fois longuement et 3 fois brièvement.

L'option choisie est indiquée par un **chiffre** qui apparaît en alternance avec *P*.

### ▣ Réglage d'usine

#### 1 Ajouter des paliers de séchage

(la diode *Automatic* + clignote également)

⑤ Pour modifier le chiffre, pressez la touche *Start/Stop*.

⑥ Arrêtez le sèche-linge.

La fonction optionnelle est enregistrée. Vous pouvez la modifier quand vous le souhaitez.

### Contrôle

■ Effectuez les opérations ① à ④.

■ Arrêtez le sèche-linge après l'opération ④.

### Pour sélectionner les paliers de séchage ajoutés

■ Sélectionnez un programme.

■ Pressez la touche de palier de séchage jusqu'à ce que une ou deux diodes s'allument.

– Diodes *Séchage intensif* et *Séchage normal* = Séchage normal+

– Diodes *Séchage normal* et *Fer à repasser* = Fer à repasser+

– Diodes *Repasseuse* et *Fer à repasser* = Repasseuse+



## **MIELE France**

### **Siège social**

**93151 - Le Blanc-Mesnil CEDEX**

9 av. Albert Einstein - Z. I. du Coudray

R.C.S. Bobigny B 708 203 088

### **Galerie Miele Paris**

55, Boulevard Malesherbes

75008 Paris



Internet

[www.miele.fr](http://www.miele.fr)



**La ligne Consommateurs**

Conseils, SAV, accessoires  
et pièces détachées

**09 74 50 1000**

Appel non surtaxé

### **Siège en Allemagne**

**Miele & Cie. KG**

Carl-Miele-Straße 29, 33332 Gütersloh