

## Mode d'emploi Sèche-linge



Lisez **impérativement** ce mode d'emploi avant d'installer et de mettre en service votre appareil. Vous éviterez de vous blesser et d'endommager votre matériel.

# Votre contribution à la protection de l'environnement

---

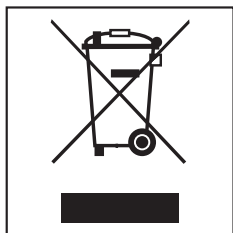
## Emballages de transport

Votre revendeur reprend les emballages ayant servi au transport de votre appareil. Les matériaux d'emballage ont été sélectionnés pour leurs critères environnementaux et leur facilité d'élimination : ils sont donc recyclables.

En participant au recyclage de vos emballages, vous contribuez à économiser les matières premières et à réduire le volume des déchets. Pour ce faire, veuillez remettre cet emballage à votre revendeur.

## Votre ancien appareil

Les appareils électriques et électroniques usagés contiennent souvent des matériaux précieux. Cependant, ils contiennent aussi des substances toxiques nécessaires au bon fonctionnement et à la sécurité des appareils. Si vous déposez ces appareils usagés avec vos ordures ménagères ou en les manipulant de manière inadéquate, vous risquez de nuire à votre santé et à l'environnement. Veuillez donc respecter les consignes de sécurité en vigueur.



Faites appel au service d'enlèvement mis en place par votre commune ou rapportez votre appareil dans un point de collecte spécialement dédié à l'évacuation de ce type d'appareil.

Gardez votre ancien appareil hors de portée des enfants jusqu'à son enlèvement pour éviter tout accident.

## Economies d'énergie

Evitez d'allonger inutilement le temps de séchage et de consommer trop d'énergie en :

- choisissant la vitesse d'essorage maximale sur votre lave-linge.  
En essorant à 1600 tr/min au lieu de 1000 tr/min par exemple, vous économisez environ 20% en énergie mais gagnez aussi en temps de séchage
- utilisant la capacité de charge maximale du programme de séchage.  
Vous optimisez ainsi la consommation d'énergie / quantité de linge
- maintenant une température peu élevée dans la pièce. Si d'autres appareils générateurs de chaleur se trouvent dans la pièce, aérez la pièce ou éteignez-les
- nettoyant les filtres à peluches placés dans l'ouverture du chargement après chaque séchage


# Table des matières

<b>Votre contribution à la protection de l'environnement</b> .....	2
<b>Prescriptions de sécurité et mises en garde</b> .....	6
<b>Utilisation</b> .....	16
Bandeau de commande.....	16
Mode de fonctionnement de l'écran.....	17
<b>Première mise en service</b> .....	19
<b>EcoFeedback</b> .....	20
<b>1. Conseils d'entretien de votre linge</b> .....	21
A respecter dès le lavage.....	21
Préparer les textiles pour le sèche-linge.....	21
Symboles d'entretien.....	22
Protection des textiles au sèche-linge.....	22
<b>2. Comment charger votre sèche-linge</b> .....	23
<b>3. Sélectionner et lancer un programme</b> .....	24
Sélectionner un programme.....	24
Sélectionner des options / un départ différé.....	26
Démarrer le programme.....	26
<b>4. Sortir le linge en fin de programme</b> .....	27
Fin de programme / Infofroissable.....	27
Sortir le linge.....	27
<b>Options</b> .....	28
Rythme délicat.....	28
Rafraîchir.....	28
Demi-charge.....	28
Infofroissable.....	28
Signal sonore.....	28
<b>Départ différé</b> .....	30
<b>Tableau des programmes</b> .....	31
<b>Modifier le déroulement de programme</b> .....	37
<b>Nettoyage et entretien</b> .....	38
Vider le réservoir à eau de condensation.....	38
Préparer le réservoir à eau de condensation pour le défroissage vapeur.....	39
Filtres à peluches.....	40

# Table des matières

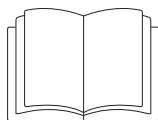
---

Retirer les peluches visibles.....	40
Nettoyage complet des filtres à peluches et de la zone d'aération.....	41
Filtre de socle.....	42
Démonter le filtre.....	42
Nettoyage.....	42
Trappe d'accès au filtre de socle.....	43
Contrôle de l'échangeur thermique (condenseur).....	43
Remonter le filtre.....	44
<b>Flacon de parfum pour sèche-linge Miele.....</b>	<b>46</b>
Installation du flacon de parfum.....	46
Remplacer le flacon de parfum.....	48
<b>En cas d'anomalie.....</b>	<b>50</b>
Aide en cas d'anomalie.....	50
Indications à l'écran.....	50
Résultat de séchage insatisfaisant.....	52
Autres problèmes.....	53
Grille en bas à droite.....	56
Filtre à peluches dans le réservoir à eau de condensation.....	57
Buse de pulvérisation du défroissage vapeur.....	58
<b>Service après-vente.....</b>	<b>59</b>
Réparations.....	59
Accessoires en option.....	59
Conditions et période de garantie.....	59
<b>Installation et raccordement.....</b>	<b>60</b>
Vue de face.....	60
Vue de dos.....	61
Transport du sèche-linge.....	61
Installation.....	62
Conseils d'installation.....	62
Ventilation.....	62
Déménagement.....	62
Autres conseils d'installation.....	63
Vidanger l'eau de condensation.....	64
Conditions de raccordement spécifiques avec nécessité de clapet anti-retour .....	64
Poser le tuyau de vidange.....	65
Exemples.....	66
Branchement électrique.....	68
<b>Données relatives à la consommation.....</b>	<b>69</b>

<b>Caractéristiques techniques</b> .....	71
<b>Menu Réglages</b> .....	72
Accéder aux réglages.....	72
Langue  .....	72
Paliers de séchage .....	73
Prolonger la phase de refroidissement.....	73
Affichage de nettoyage du circuit d'air.....	73
Volume du signal sonore .....	74
Bip touches.....	74
Conductivité.....	74
Consommation globale.....	74
Code.....	75
Luminosité de l'affichage .....	75
Mode veille de l'affichage.....	75
Eteindre l'appareil.....	76
Mémoire.....	76
Infroissable.....	76

## Prescriptions de sécurité et mises en garde

---



- ▶ Veuillez impérativement lire le mode d'emploi.

Ce sèche-linge répond aux réglementations de sécurité en vigueur. Toute autre utilisation comporte des risques pour les personnes et l'appareil.

Lisez le mode d'emploi avant d'utiliser votre sèche-linge pour la première fois. Il vous fournit des informations importantes sur la sécurité, l'utilisation et l'entretien du sèche-linge. Vous vous protégerez ainsi et éviterez d'endommager le sèche-linge.

Conservez ce mode d'emploi et remettez-le à un éventuel nouveau propriétaire.

### Utilisation conforme

- ▶ Ce sèche-linge est destiné à être utilisé dans un cadre domestique ou dans des conditions d'installation semblables au cadre domestique.
- ▶ Ce sèche-linge ne convient pas à une utilisation en extérieur.
- ▶ Le sèche-linge est réservé à un usage domestique. Il doit uniquement servir au séchage de textiles lavés à l'eau et déclarés séchables en sèche-linge par leur fabricant sur l'étiquette d'entretien. Tout autre type d'utilisation est interdit. Miele n'est pas responsable des dommages causés par une utilisation incorrecte, non conforme aux prescriptions.

## Prescriptions de sécurité et mises en garde

---

► Les personnes qui ne sont pas en mesure d'utiliser ce sèche-linge en toute sécurité en raison de déficiences physiques, sensorielles ou mentales, de leur inexpérience ou de leur ignorance ne doivent pas l'utiliser sans la surveillance et les instructions d'une personne responsable.

### Précautions à prendre avec les enfants

- Les enfants de moins de huit ans doivent être tenus à l'écart du sèche-linge à moins d'être constamment surveillés.
- Les enfants de huit ans et plus ne sont autorisés à utiliser le sèche-linge sans surveillance qu'après leur avoir expliqué comment l'utiliser sans danger. Il est nécessaire de s'assurer qu'ils ont compris les risques encourus en cas de mauvaise manipulation.
- Les enfants ne doivent pas nettoyer ou intervenir sur le sèche-linge sans être sous la surveillance d'un adulte.
- Ne laissez pas les enfants sans surveillance à proximité du sèche-linge. Ne les laissez pas jouer avec le sèche-linge.

# Prescriptions de sécurité et mises en garde

---

## Sécurité technique

- ▶ Vérifiez que le sèche-linge ne présente pas de détériorations visibles avant de l'installer.  
N'installez pas et ne mettez pas en service un appareil endommagé.
- ▶ Comparez impérativement les données de branchement (fusible, tension et fréquence) portées sur la plaque signalétique avec celles du réseau électrique. Dans le doute, interrogez un électricien.
- ▶ La sécurité électrique de ce sèche-linge n'est garantie que s'il est raccordé à un système de mise à la terre homologué. Il est primordial que cette condition de sécurité élémentaire et en cas de doute toute l'installation domestique, soient contrôlées par un professionnel. Le fabricant ne peut être tenu pour responsable de dégâts causés par une mise à la terre manquante ou défectueuse à l'installation.
- ▶ Pour des raisons de sécurité, n'utilisez pas de rallonge (risque d'incendie dû à la surchauffe).
- ▶ Si le câble d'alimentation électrique est endommagé, celui-ci doit impérativement être remplacé par un technicien SAV agréé par Miele afin d'éviter tout risque pour l'utilisateur.
- ▶ Les réparations incorrectes peuvent entraîner de graves dangers pour l'utilisateur pour lesquels le fabricant décline toute responsabilité. Faites effectuer les réparations exclusivement par des techniciens agréés Miele, sinon vous perdrez le bénéfice de la garantie en cas de pannes ultérieures.
- ▶ Les pièces de rechange d'origine sont les seules dont Miele garantit qu'elles remplissent les conditions de sécurité. Ne remplacez les pièces défectueuses que par des pièces détachées d'origine.



## Prescriptions de sécurité et mises en garde

---

- ▶ En cas de panne ou en cas de nettoyage ou d'entretien, mettre le sèche-linge hors tension en :
  - débranchant la fiche ou en
  - déclenchant le fusible
- ▶ Ce sèche-linge ne doit pas être utilisé sur des engins en mouvement.
- ▶ N'effectuez pas de modifications sur le sèche-linge qui ne soient pas expressément autorisées par Miele.
- ▶ Explications sur la pompe à chaleur et sur le fluide frigorigène :  
Ce sèche-linge fonctionne avec un fluide frigorigène condensé par un compresseur. Le fluide frigorigène condensé atteint une température supérieure en se liquéfiant et est ensuite dirigé en circuit fermé à travers l'échangeur thermique (condenseur), où l'échange de chaleur s'opère avec l'air de séchage.
  - Le léger bourdonnement pendant le séchage est normal, il est lié au fonctionnement de la pompe à chaleur. Le fonctionnement du sèche-linge n'est pas affecté.
  - Le fluide frigorigène n'est ni inflammable ni explosif.
  - Si le sèche-linge a été transporté correctement (voir chapitre "Montage et installation"), il n'est pas nécessaire de le faire reposer.  
Dans le cas contraire : respecter le temps de repos, sans quoi la pompe à chaleur risque d'être endommagée.

## Prescriptions de sécurité et mises en garde

---

- ▶ Veuillez tenir compte des instructions au chapitre "Installation et raccordement" ainsi qu'au chapitre "Caractéristiques techniques"
- ▶ La fiche doit toujours être accessible pour pouvoir débrancher le sèche-linge de l'alimentation électrique.
- ▶ Ne réduisez en aucun cas l'espace entre le bas du sèche-linge et le sol par des fileurs de finition ou une moquette à poils hauts, etc. Dans le cas contraire, l'apport d'air serait insuffisant.
- ▶ Aucune porte, porte coulissante ou porte avec les charnières du côté opposé ne doit se trouver dans la plage de pivotement de la porte du sèche-linge.

### Utilisation

- ▶ La capacité maximale de charge est de 8,0 kg (linge sec). Vous pouvez consulter les capacités de charge maximales des différents programmes au chapitre "Tableau des programmes".
- ▶ Risque d'incendie !  
Ce sèche-linge ne doit pas être raccordé à une prise programmable (par exemple avec une minuterie ou une installation électrique avec coupure de délestage).  
Si le programme de séchage est interrompu avant la fin de la phase de refroidissement, le linge risque de prendre feu.

## Prescriptions de sécurité et mises en garde

---

- ▶ Pour éviter tout incendie, les textiles suivants ne doivent pas être séchés en machine :
  - qui ne sont pas lavés.
  - qui ne sont pas suffisamment nettoyés et présentent des traces d'huile, de graisse ou d'autres restes (par ex. du linge avec des souillures d'huile, de graisse, de restes de produits cosmétiques). En cas de textiles insuffisamment nettoyés, le linge peut prendre feu et causer un incendie, même après la fin du séchage et en dehors du sèche-linge.
  - qui sont maculés de produits nettoyants inflammables ou de restes d'acétone, d'alcool, d'essence, de pétrole, de kérosène, de produit anti-taches, de térébenthine, de cire ou de détachant pour cire ou de produits chimiques (par ex. sur les franges, les serpillères, les chiffons).
  - qui sont imprégnés de gel, laque pour cheveux, dissolvant ou autres restes de même type.

Nettoyez bien ce genre de linge très sale :  
utiliser suffisamment de lessive et sélectionner une température élevée. Laver plusieurs fois en cas de doute.

- ▶ Vider soigneusement les poches, par ex. briquets, allumettes.
- ▶ **Attention** : ne jamais arrêter le sèche-linge avant la fin du programme de séchage, sauf si vous sortez toutes les pièces immédiatement et que vous les étalez de manière à ce que la chaleur se dissipe.
- ▶ Les produits adoucissants ou de même type peuvent être utilisés si cela est spécifié sur l'emballage de l'adoucissant.

## Prescriptions de sécurité et mises en garde

---

- ▶ Pour éviter tout incendie, les textiles ou produits suivants ne doivent en aucun cas être séchés en machine :
  - si des produits chimiques industriels ont été utilisés pour le nettoyage (nettoyage à sec par exemple)
  - qui comportent de la mousse, du caoutchouc ou des matières similaires. Ce sont par exemple des produits en mousse de latex, les charlottes pour douche, les textiles imperméables, les articles et vêtements caoutchoutés, les oreillers remplis d'élastomère alvéolaire.
  - qui sont ouatinés et endommagés (blousons ou coussins). Si la doublure ou l'enveloppe est endommagée, le garnissage peut prendre feu.
- ▶ La phase de chauffage est suivie par une phase de refroidissement dans de nombreux programmes pour s'assurer que les vêtements restent à une température à laquelle ils ne s'abîmeront pas (par ex. pour éviter le risque que le linge prenne feu). Le programme n'est terminé qu'après le refroidissement.  
Enlevez toujours la totalité du linge juste après la fin du programme.
- ▶ Ne vous appuyez pas sur la porte et ne vous y adossez pas. Le sèche-linge risquerait de basculer.
- ▶ Fermez la porte après chaque séchage. Vous éviterez ainsi
  - que les enfants grimpent dans le sèche-linge ou y cachent des objets.
  - de petits animaux s'introduisent dans le sèche-linge.

## Prescriptions de sécurité et mises en garde

---

▶ N'utilisez jamais votre sèche-linge si :

- les filtres à peluches ne sont pas dans le sèche-linge ou sont en mauvais état
- le filtre de socle n'est pas dans le sèche-linge ou est en mauvais état

Le cas échéant, les peluches s'éparpillent partout dans le sèche-linge, ce qui entraîne une anomalie de fonctionnement !

▶ Nettoyez les filtres à peluches après chaque séchage !

▶ Séchez toujours les filtres à peluches et le filtre de socle après les avoir nettoyés sous l'eau. Des filtres à peluches ou un filtre de socle mouillés risquent de provoquer une anomalie de fonctionnement pendant le séchage.

▶ N'installez pas votre sèche-linge dans une pièce exposée au gel. Les températures autour de 0°C perturbent le fonctionnement de l'appareil. Si l'eau gèle dans la pompe et dans le tuyau de vidange cela peut entraîner des dégâts.

▶ Vous évacuez l'eau de condensation par le tuyau de vidange ? Bloquez le tuyau afin d'empêcher qu'il glisse, par exemple si vous évacuez l'eau dans un évier, faute de quoi le tuyau peut glisser et l'eau de condensation qui s'en échappe causer des dégâts.

▶ L'eau de condensation n'est pas potable.

Ne pas en boire ou en donner à un animal, car la consommation de l'eau de condensation est mauvaise pour la santé.

▶ Assurez-vous que le local du sèche-linge est toujours propre, sans poussière ni peluches.

Les particules de poussière présentes dans l'air de refroidissement pourraient à la longue encrasser le condenseur.

▶ Ne pas nettoyer le sèche-linge avec un jet d'eau.

## Prescriptions de sécurité et mises en garde

---

### Conseils d'utilisation du flacon de parfum (en option)

- ▶ Utilisez uniquement le flacon de parfum Miele.
- ▶ Conservez toujours le flacon de parfum dans son emballage. Ne jetez pas l'emballage.
- ▶ Attention ! Maintenez le flacon de parfum bien droit, que le filtre à peluches ait été monté ou non. Ne laissez jamais le flacon de parfum en position horizontale et ne le renversez pas. le contenu du flacon risquant alors de s'échapper !
- ▶ Le cas échéant, essuyez immédiatement toutes les surfaces sur lesquelles s'est déversé le parfum avec un chiffon absorbant (sol, sèche-linge, filtre à peluches, etc.).
- ▶ Evitez tout contact avec le parfum ! Le cas échéant, lavez soigneusement **la peau** à l'eau savonneuse. Rincez **les yeux** à l'eau claire pendant au moins 15 minutes. En cas d'ingestion, rincez soigneusement **la bouche** à l'eau claire. En cas de contact oculaire ou d'ingestion, consultez aussitôt un médecin !
- ▶ Retirez immédiatement les vêtements qui auraient été en contact avec ce parfum. Lavez-les soigneusement.
- ▶ Afin de prévenir tout risque d'incendie ou de dommages sur votre sèche-linge, respectez toujours les consignes suivantes :
  - n'ajoutez jamais de parfum dans le flacon.
  - n'utilisez jamais de flacon endommagé.
- ▶ Une fois vide, jetez le flacon avec vos déchets ménagers. Ne le réutilisez pas pour un autre usage.
- ▶ Respectez les informations jointes au flacon de parfum.

# Prescriptions de sécurité et mises en garde

---


## Accessoires

► Les accessoires ne doivent être montés que s'ils sont agréés expressément par Miele.

Le montage d'autres pièces exclut le bénéfice de la garantie.

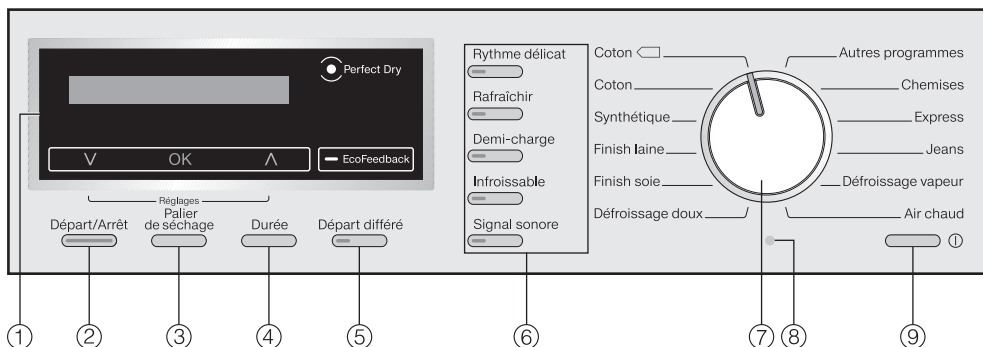
► Il est possible de réaliser une colonne lave-linge/sèche-linge en superposant un sèche-linge Miele à un lave-linge Miele. Pour ce faire, il est nécessaire d'utiliser un cadre de superposition, disponible comme accessoire en option. Il faut vérifier que le cadre de superposition convient aux modèles de sèche-linge et lave-linge Miele.

► Vérifiez que le socle Miele, accessoire disponible en option, convient à ce sèche-linge.

 Miele ne peut être tenu pour responsable des dégâts dus au non-respect des prescriptions de sécurité et des mises en garde.

# Utilisation

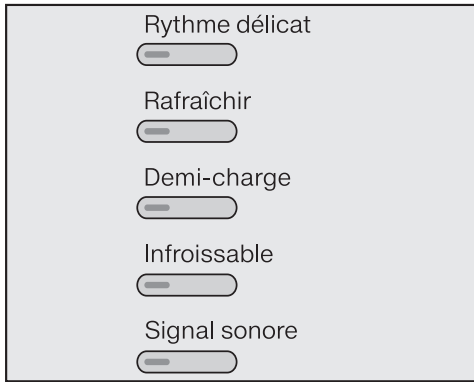
## Bandeau de commande



- ① **Écran à touches sensibles**  
Pour obtenir plus d'informations, veuillez consulter la page suivante
- ② **Touche *Départ/Arrêt***  
Pour lancer le programme sélectionné et interrompre un programme en cours
- ③ **Touche *Palier de séchage***  
Pour tous les programmes de séchage
- ④ **Touche *Durée***  
Pour sélectionner la durée des programmes à durée modulable
- ⑤ **Touche *Départ différé***  
Pour choisir le départ différé
- ⑥ **Touches d'options**  
Pour compléter un programme avec différentes options
- ⑦ **Sélecteur de programme**  
Pour sélectionner un programme
- ⑧ **Interface optique**  
Réservé au service après-vente !
- ⑨ **Touche ①**  
Pour allumer / éteindre le sèche-linge. Afin d'économiser de l'énergie, le sèche-linge s'éteint automatiquement au bout de 15 minutes en fin de programme / phase de défroissage ou si aucune action n'a été effectuée entre-temps.



## Mode de fonctionnement de l'écran



### Touches sensibles $\wedge$ , **OK**, $\vee$

Ces touches permettent d'utiliser l'écran dès que les symboles s'allument.

- Touche sensitive  $\vee$   
Pour faire défiler la liste des options de haut en bas ou choisir une valeur inférieure.
- Touche sensitive **OK**  
Pour confirmer le programme de votre choix, une valeur ou ouvrir un sous-menu.
- Touche sensitive  $\wedge$   
Pour faire défiler la liste des options de bas en haut ou choisir une valeur supérieure.

Aucune touche n'a été activée ou vous n'avez pas validé votre choix en appuyant sur **OK** ? Les symboles des touches sensibles s'éteignent de nouveau.

### Touche sensitive EcoFeedback

Pour plus d'informations, veuillez consulter le chapitre "EcoFeedback".

## Réglages

Vous accédez aux réglages en appuyant simultanément les touches sensibles suivantes :  $\vee$  et  $\wedge$ .

Ce menu vous permet d'adapter l'électronique du sèche-linge à vos besoins. Pour plus d'informations, veuillez consulter le chapitre correspondant en fin de mode d'emploi.

**Si le sélecteur de programme est sur "Autres programmes", vous pouvez choisir l'un des programmes suivants**

- Automatic plus
- Fin
- Imperméabilisation
- Textiles sport
- Textiles modernes
- Air froid
- Programme panier

# Utilisation

## Diode Perfect Dry

Les programmes à paliers de séchage sont équipés du système Perfect Dry qui détecte le taux d'humidité résiduelle du linge, permettant ainsi d'obtenir un séchage parfait.

La diode *Perfect Dry* :

- clignote une fois que le programme a démarré puis s'éteint dès que la durée du programme s'affiche
- s'allume une fois votre palier de séchage atteint peu avant la fin du programme
- reste éteinte pendant les programmes suivants : *Finish laine*, *Finish soie*, *Air froid*, *Air chaud*, *Programme panier*.

## Evaluer le temps résiduel

Après le démarrage du programme, la durée du programme probable s'affiche en heures et en minutes.

La durée des programmes respectifs peut varier ou "sauter" grâce à une électronique intelligente toujours plus précise qui s'adapte à la quantité et au type de linge ainsi qu'à l'humidité résiduelle des tissus.

## Exemples d'utilisation

### Faire défiler une liste de sélection

Les flèches  $\blacktriangleup$  à l'écran indiquent qu'une liste de sélection est disponible.



Effleurez la touche sensitive  $\nabla$  pour faire défiler la liste de sélection vers le bas, et la touche sensitive  $\blacktriangleup$  pour la faire défiler vers le haut.

La touche sensitive *OK* permet de valider l'élément qui s'affiche à l'écran.

### Coche de sélection



Si vous activez un élément de la liste en appuyant sur *OK*, il apparaît coché  $\checkmark$  à l'écran.

### Réglage des valeurs




Cette valeur se détache sur fond blanc. Effleurer  $\nabla$  permet d'en réduire la taille ou  $\blacktriangleup$  de l'agrandir. Appuyez sur *OK* pour activer cette valeur.

### Quitter un sous-menu


Pour quitter un sous-menu, appuyez sur  $\leftarrow$ .

### Enlever le film de protection et les autocollants

- Enlevez
  - le film de protection de la porte
  - tous les autocollants publicitaires (s'il y en a) de la façade et du couvercle.

 N'enlevez surtout pas les autocollants qui ne sont visibles que porte ouverte (par exemple la plaque signalétique) !

### Après installation

 Avant la première mise en service, vérifiez que l'installation et le raccordement du sèche-linge sont conformes. Respectez toujours un temps de repos d'une heure avant de brancher le sèche-linge si le transport n'a pas été effectué dans les règles (cf. "Montage et installation").

Une fois le sèche-linge branché, *Miele Willkommen* (Miele vous souhaite la bienvenue) s'affiche à l'écran.

### Régler la langue d'affichage

Vous êtes invité à choisir une langue d'affichage. Ce réglage peut être modifié à tout moment via *Réglages*.

deutsch ✓ 

- Vous pouvez faire défiler la liste des sélections en effleurant les touches sensibles  $\nabla$  et  $\wedge$  jusqu'à ce que la langue de votre choix apparaisse en surbrillance.

La flèche  $\blacklozenge$  indique que la liste continue.

- Appuyez sur *OK* pour confirmer votre choix de langue.

### Terminer la première mise service conformément aux instructions du présent mode d'emploi

 Voir 

- Effleurez *OK* pour confirmer votre choix.
- Lisez les chapitres "1. Conseils d'entretien de votre linge" et "2. Comment charger votre sèche-linge".
- Vous pouvez ensuite charger votre sèche-linge et sélectionner un programme comme décrit au chapitre "3. Sélectionner et lancer un programme".

On considère que la première mise en service est terminée dès qu'un programme d'une durée supérieure à 1 heure est terminé.

# EcoFeedback

En activant la touche sensitive *EcoFeedback*, vous obtenez des informations sur la consommation énergétique du sèche-linge.

Dès que vous avez effleuré *EcoFeedback*, deux informations différentes s'affichent à l'écran :

- les prévisions de consommation avant le démarrage du programme
- la *consommation* électrique pendant le séchage.

La diode lumineuse de la touche sensitive *EcoFeedback* s'éclaire et un message s'affiche à l'écran.

La diode et le message s'éteignent automatiquement au bout de quelques secondes. Sinon, validez en appuyant sur *OK*.

Voici d'autres informations susceptibles de s'afficher en fin de programme avant que vous ayez ouvert la porte :

- la consommation énergétique
- le degré de salissures du filtre à peluches et du filtre de socle (0 % = faible, 50 % = moyen, 100 % = fort). Plus le degré de salissures augmente, plus la consommation énergétique est importante.

## 1. Prévisions

- Choisissez votre programme puis effleurez la touche sensitive *EcoFeedback*.

Les prévisions de consommation s'affichent quelques secondes sur la barre de défilement :

Energie 

Plus la barre de défilement est pleine, plus la consommation énergétique est importante.

Les prévisions de consommation évoluent selon le programme et les options sélectionnées.

## 2. Consommation effective

- Effleurez la touche sensitive *EcoFeedback*.

Vous pouvez visualiser la consommation énergétique en temps réel.

Exemple :

Energie 2,0 kWh

< 0,1 kWh s'affiche tant que la consommation énergétique est basse.

La consommation évolue au fur et à mesure de l'avancée du programme et de l'humidité résiduelle.

Les données des prévisions sont ré-initialisées à l'ouverture de porte ou au moment de l'arrêt automatique de fin de programme.

## Régler la consommation globale

- indique la consommation du programme précédent

et

- l'ajoute aux chiffres de tous les programmes antérieurs


Pour plus d'informations, veuillez vous reporter au chapitre "Réglages".

# 1. Conseils d'entretien de votre linge


## A respecter dès le lavage

- Veuillez à laver soigneusement le linge très sale : utilisez suffisamment de lessive et optez pour une température élevée. En cas de doute, relavez votre linge jusqu'à ce qu'il soit propre.
- Ne mettez pas de linge mal essoré dans le sèche-linge. Optez pour une vitesse d'essorage maximale. Plus la vitesse d'essorage est élevée, plus vous économiserez d'énergie et de temps de séchage.
- Quand vous séchez des textiles de couleur pour la première fois, lavez-les séparément et ne les mettez pas à sécher avec du linge clair. Les textiles neufs sont susceptibles de déteindre sur les tissus clairs mais aussi sur les éléments en plastique du sèche-linge. Des peluches de couleurs différentes risquent aussi de s'incruster.
- Le linge amidonné va au sèche-linge mais doublez la dose d'amidon si vous voulez obtenir le même effet.

## Préparer les textiles pour le sèche-linge

 Retirez du linge tout ce qui n'est pas textile (ex. : boule doseuse, briquet, etc.) !








Ces objets risquent de fondre ou d'exploser et d'abîmer votre sèche-linge et votre linge.

 Veuillez lire le chapitre "Prescriptions de sécurité et mises en garde". En cas d'erreur d'utilisation ou de mauvaise manipulation, il y a risque d'incendie !

- Triez vos textiles par matière, taille, symbole d'entretien ou palier de séchage.
- Vérifiez que les ourlets et les coutures tiennent bien pour éviter que le rembourrage des tissus ne s'éparpille. Risque d'incendie pendant le séchage !
- Aérez vos textiles.
- Attachez ensemble les ceintures en tissu et les lanières.
- Fermez bien : les housses de couettes et d'oreillers pour que les petites pièces de tissus ne se prennent pas dedans, les crochets et les œillères.
- Retirez ou cousez les baleines de soutien-gorge qui tiennent mal.
- Laissez les vestes et les longues fermetures éclair ouvertes pour que les textiles sèchent uniformément.
- Plus la charge est importante, plus les textiles synthétiques risquent de se froisser. Cette règle se vérifie surtout avec les textiles fragiles comme les chemises ou les chemisiers. Le cas échéant, allégez la charge.

# 1. Conseils d'entretien de votre linge

## Symboles d'entretien

Séchage	
	Température normale/élevée
	température réduite : sélectionner <i>Rythme délicat</i> (pour les textiles fragiles)
	sèche-linge déconseillé
Fer à repasser et repasseuse	
	brûlant
	très chaud
	chaud
	ne pas repasser (fer/repasseuse)

## Protection des textiles au sèche-linge

Lisez le chapitre "Tableau des programmes".

Vous y trouverez la liste de tous les programmes et les charges de programmes.

- Selon leur qualité, le rembourrage des tissus garnis de duvet a parfois tendance à rétrécir. Optez toujours pour le programme *Défroissage doux*.
  - Ne séchez les tissus en pur lin que si l'étiquette d'entretien vous y autorise, faute de quoi le tissu risque de devenir rêche. Optez toujours pour le programme *Défroissage doux*.
  - Les textiles en laine pure ou mélangée ont tendance à se feutrer et à rétrécir. Optez toujours pour le programme *Finish laine*.
  - Selon leur qualité, les tissus en maille (tee-shirts, sous-vêtements...) ont tendance à rétrécir au premier lavage. Evitez les séchages trop intensifs qui risqueraient d'amplifier ce phénomène. Achetez plutôt des vêtements d'une ou deux tailles au-dessus.
  - Quand vous faites sécher des textiles qui craignent la chaleur et se froissent facilement, réduisez la charge et sélectionnez l'option *Rythme délicat*.
- Pour adapter au mieux la consommation énergétique à la charge totale, respectez la charge maximale indiquée pour chaque programme.
  - Si vous ne remplissez le sèche-linge qu'à moitié, sélectionnez l'option *Demi-charge*.
  - Dès que le sèche-linge vous y invite, sélectionnez un palier de séchage, par exemple :  
*Séchage normal+* si vous pliez et rangez votre linge dès qu'il est sec ou *Repasseuse* si vous continuez à vous en occuper, par exemple si vous souhaitez repasser votre linge.

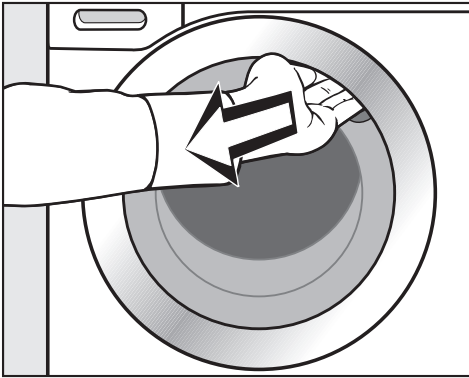
## 2. Comment charger votre sèche-linge

**⚠ Vous devez absolument lire le chapitre "1. Conseils d'entretien de votre linge" avant de remplir votre sèche-linge.**

- Pour mettre votre appareil en marche, appuyez sur la touche ①.

Vous pouvez aussi attendre d'avoir chargé votre sèche-linge pour le mettre en marche. Le cas échéant, l'éclairage du tambour ne s'allume pas (économies d'énergie).

### Ouvrir la porte

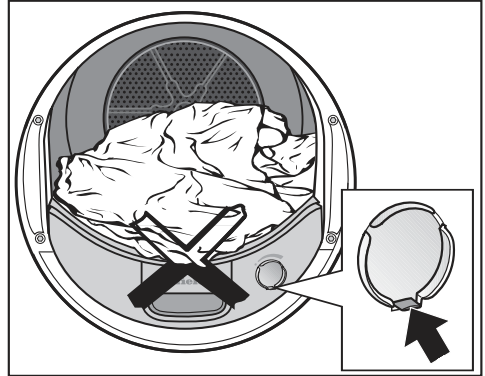


- Pour ouvrir la porte, attrapez le creux de la poignée puis tirez.
- Défroissez le linge avant de le charger dans le tambour.

Ne surchargez jamais le tambour. Si vous chargez n'importe comment, votre linge risque de s'abîmer et le résultat de séchage ne sera pas satisfaisant (faux plis, etc.).

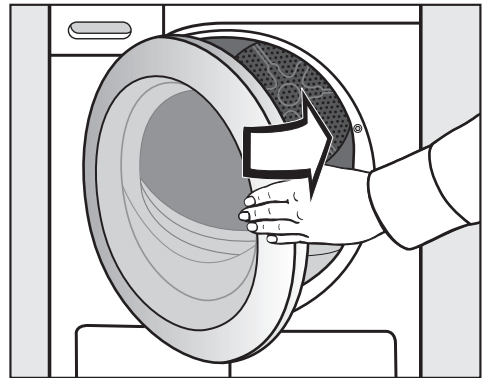
Lorsque vous fermez la porte, ne coincez pas de tissu dans l'ouverture.

Votre linge risque de s'abîmer !



Vous séchez votre linge sans utiliser le flacon de parfum ? Descendez la languette du curseur jusqu'en bas (flèche).

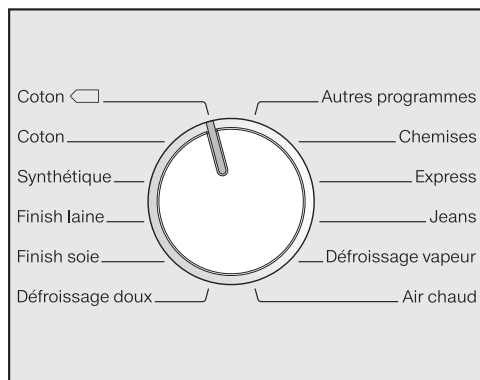
### Fermer la porte



- Fermez la porte d'un coup sec.

### 3. Sélectionner et lancer un programme

#### Sélectionner un programme



- Tournez le sélecteur de programme.

L'affichage des programmes et des options varie selon le réglage du sélecteur de programme.

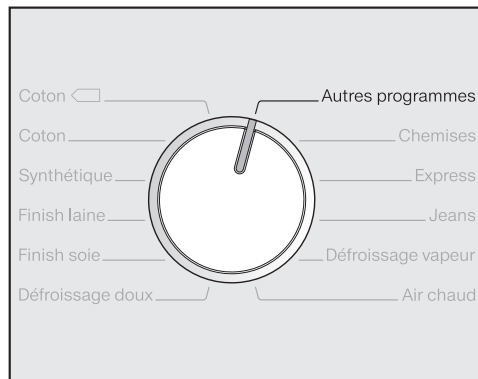
Quand vous sélectionnez un programme, la charge maximale du sèche-linge s'affiche à l'écran pendant quelques secondes (ce calcul s'effectue sur la base du linge à sec).

Vous pouvez soit valider en appuyant sur *OK* soit attendre que le palier de séchage ou la durée du programme de votre choix s'allume.

**En cas de doute, enlevez le surplus de linge !**

#### Autres programmes

Vous pouvez choisir d'autres programmes qui s'affichent à l'écran.



Automatic plus



- Pour faire défiler la liste de sélection, effleurez la touche sensitive  $\vee$  ou  $\wedge$  jusqu'à ce que le programme souhaité s'allume.
- Confirmez votre choix en effleurant la touche sensitive *OK*.



### 3. Sélectionner et lancer un programme

#### Programmes à paliers de séchage

- **Coton, Synthétique, Fin, Jeans, Chemises, Express, Défroissage doux, Défroissage vapeur, Automatic plus, Textiles sport, Textiles modernes**

Après avoir sélectionné un de ces programmes, choisissez le palier de séchage qui vous convient.

- Appuyez sur *Palier de séchage*.


Le palier de séchage sélectionné est suivi d'un ✓.



- Effleurez la touche sensitive ∨ ou ∧ pour faire défiler la liste des choix possibles jusqu'à ce que le palier de séchage qui vous convient apparaisse en surbrillance.

- Effleurez *OK* pour confirmer votre choix.

Avec les programmes *Coton* et *Express*, vous pouvez choisir n'importe quel palier de séchage. Avec les autres programmes, le choix est plus limité.

 Attention ! Si vous choisissez *Défroissage vapeur*, vous devez avoir rempli le réservoir d'eau de condensation en respectant les instructions du mode d'emploi (cf. chapitre "Nettoyage et entretien").

#### Autres programmes et programmes à durée modulable

- **Coton** , **Finish laine, Finish soie, Imperméabilisation**

Le sèche-linge calcule automatiquement la durée requise pour ce programme. Vous ne pouvez pas modifier ces données.

- **Air froid, Air chaud, Programme panier**

Vous pouvez moduler la durée par intervalles de dix minutes.

*Air froid* : 20 min - 1:00 h  
*Air chaud* : 20 min - 2:00 h  
*Programme panier* : 40 min - 2:30 h

- Appuyez sur la touche *Durée*.

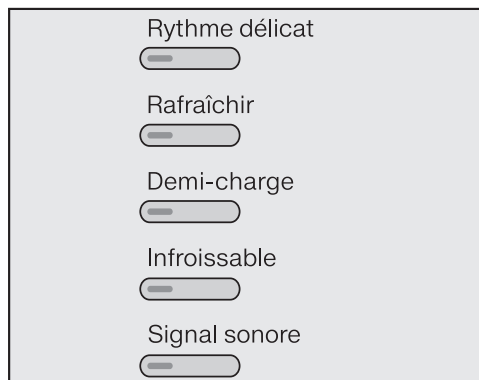


- La touche sensitive ∨ permet d'augmenter la durée et la touche ∧ de la diminuer.
- Confirmez votre choix en effleurant la touche sensitive *OK*.

## 3. Sélectionner et lancer un programme

### Sélectionner des options / un départ différé

#### Options



- Appuyez sur une touche.

La touche s'allume.

Vous ne pouvez sélectionner une option qu'une fois l'affichage de la charge éteint.

Toutes les options ne peuvent pas être combinées ou sélectionnées / désélectionnées : voir chapitre "Options".

Pour de plus amples informations, consultez le chapitre "Options".

#### Départ différé

- Pour sélectionner le départ différé, appuyez sur la touche *Départ différé*.

Pour de plus amples informations, consultez le chapitre "Départ différé".

#### Démarrer le programme

- Appuyez sur la touche *Départ/Arrêt* qui clignote.

La touche *Départ/Arrêt* s'allume.

La durée du programme et *Séchage* s'affichent à l'écran. Toutefois une fois atteint le palier de séchage, *Séchage* disparaît et le palier de séchage correspondant s'allume.

La diode *Perfect Dry* clignote / s'allume uniquement dans les programmes à paliers de séchage (cf. aussi chapitre "Utilisation").

Peu avant la fin du programme, l'affichage indique *Refroidissement*. Le linge commence à refroidir mais le programme continue !

## 4. Sortir le linge en fin de programme

### Fin de programme / Infroissable

Fin de programme : *Infroissable* / *Arrêt* (si l'option *Infroissable* a été sélectionnée) ou *Arrêt* s'allument. La touche *Départ/Arrêt* est éteinte.

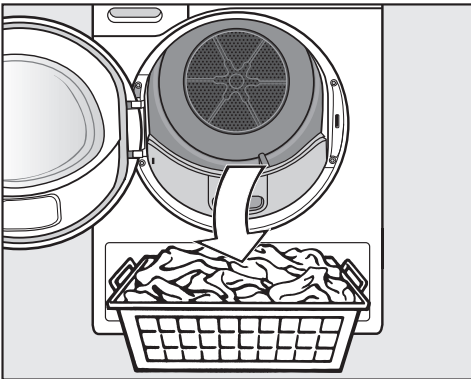
10 minutes après la fin du programme, la touche *Départ/Arrêt* se met à clignoter lentement et l'écran s'éteint : économies d'énergie.

Ce sèche-linge s'éteint automatiquement 15 minutes après la fin du cycle *Infroissable* (et pour les programmes sans option *Infroissable*, 15 minutes après la fin du programme).

### Sortir le linge

⚠ N'ouvrez **jamais** la porte avant la fin du séchage.

- Pour ouvrir la porte, attrapez le creux de la poignée puis tirez.



- Sortez le linge.

N'oubliez pas de linge dans le tambour !

Si vous oubliez du linge, vous risquez de l'abîmer en le faisant sécher de nouveau.

L'éclairage du tambour s'allume quand vous démarrez le sèche-linge et lorsque vous ouvrez la porte. Il s'éteint au bout de quelques minutes (économies d'énergie).

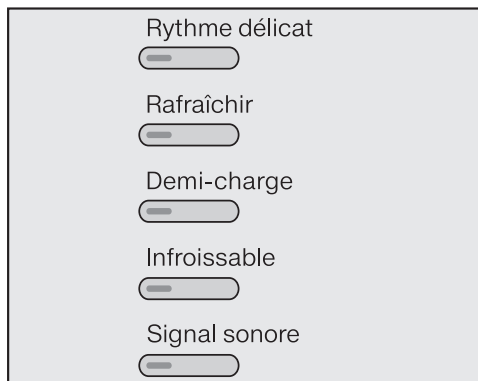
- Pour éteindre le sèche-linge appuyez sur la touche ①.

Un signal sonore retentit.

- Enlevez les peluches des 2 filtres placés dans l'ouverture de porte (chapitre "Nettoyage et entretien", "Filtres à peluches").
- Fermez la porte d'un coup sec.
- Videz le réservoir à eau de condensation.

**Conseil :** Vous pouvez utiliser l'eau de condensation pour le programme *Défroissage vapeur*. Voir chapitre "Nettoyage et entretien", paragraphe "Préparation du réservoir d'eau de condensation pour le défroissage vapeur".


# Options



Appuyez sur la touche correspondante pour activer ou désactiver une option. Toutes les options ne peuvent pas être combinées ou sélectionnées versus désélectionnées

La touche s'allume.

## Rythme délicat

Le séchage des textiles délicats notamment du linge en acrylique (symbole d'entretien ) doit s'effectuer à basse température et pendant une durée prolongée.

## Rafrâichir

Utilisez *Rafrâichir* pour éliminer ou atténuer les odeurs désagréables sur les vêtements encore propres (secs ou humides).

L'air du séchage est tempéré pendant une durée précise puis sans apport d'air chaud supplémentaire, les textiles sont aérés jusqu'à atteindre le palier de séchage *Séchage normal*. Ce réglage n'est pas modifiable.

L'effet rafraichissant sera encore plus perceptible sur linge humide, si vous utilisez le flacon de parfum Miele et si la

charge est réduite. La réduction des odeurs est moins efficace sur des vêtements en fibres synthétiques.

## Demi-charge

Le linge à faire sécher ne correspond qu'à la moitié de la charge maximale affichée (cf. chapitre "Vue d'ensemble des programmes") ? Appuyez sur cette touche pour raccourcir et optimiser le processus de séchage.

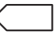
## Infoiroissable

Vous avez sélectionné un programme avec fonction Infoiroissable ? Une fois sec, si vous ne sortez pas votre linge tout de suite, le tambour continue de tourner doucement au rythme "anti-froissement" pendant 2 heures, vous évitant ainsi de retrouver votre linge tout fripé.

## Signal sonore

Un signal sonore, qui résonne à intervalles réguliers pendant une heure max. (4 tonalités), vous avertit que le programme est terminé. Le signal sonore continu qui accompagne un message d'erreur n'a rien à voir avec ce signal sonore de fin de programme.

**Vous pouvez sélectionner les options suivantes afin de compléter votre programme :**

	Rythme délicat <sup>1</sup>	Rafraîchir <sup>1</sup>	Demi-charge <sup>1</sup>	Infroissable	Signal sonore
Coton 	-	-	-	X	X
Coton	X	X	X	X	X
Synthétique	X	X	X	X	X
Finish laine	-	-	-	-	X
Finish soie	-	-	-	X	X
Défroissage doux	O	-	-	X	X
Chemises	X	X	-	X	X
Express	-	-	-	X	X
Jeans	X	X	-	X	X
Défroissage vapeur	-	-	-	X	X
Air chaud	X	-	-	X	X
Automatic plus	O	-	-	X	X
Fin	O	-	-	X	X
Imperméabilisation	-	-	-	X	X
Textiles sport	O	-	-	X	X
Textiles modernes	O	-	-	X	X
Air froid	-	-	-	X	X
Programme panier	-	-	-	-	X

<sup>1</sup> = ces options ne sont pas combinables entre elles

**X** = au choix

**O** = toujours active

- = pas disponible

# Départ différé

---

## Sélectionner

Le départ différé vous permet de reporter le départ du programme de 24 heures maximum.

- Après avoir sélectionné un programme, appuyez sur la touche *Départ différé*.

A l'écran s'allume :



- La touche  $\wedge$  permet de prolonger la durée de 1 à 24 heures tandis que la touche sensitive  $\vee$  permet de la diminuer.
- Confirmez votre choix en effleurant la touche sensitive *OK*.

Le curseur bascule des heures aux minutes.

- Procédez de même pour régler les minutes. La sélection s'effectue par intervalles de 15 minutes.
- Confirmez votre choix en effleurant la touche sensitive *OK*.

## Modifier

- Appuyez sur la touche *Départ différé*.
- Sélectionnez *Modifier le délai* puis modifiez cette donnée.

## Supprimer

- Appuyez sur la touche *Départ différé*.
- Sélectionnez *Supprimer le délai* puis confirmez votre choix en appuyant sur la touche *OK*.

## Démarrer un départ différé

- Appuyez sur la touche *Départ/Arrêt*.

L'affichage indique le nombre d'heures et de minutes restant jusqu'au démarrage automatique du programme.

Le tambour effectue quelques tours toutes les heures pour éviter la formation de plis.

## Modifier un départ différé en cours

- Appuyez sur la touche *Départ différé*.

Vous pouvez soit démarrer immédiatement le programme soit modifier le délai :

- Effleurez la touche sensitive  $\wedge$  ou  $\vee$ .
- Confirmez votre choix en effleurant la touche sensitive *OK*.

## Ajouter / Retirer du linge

- Vous pouvez ouvrir la porte puis ajouter / retirer du linge.
- Pour que la programmation du départ différé continue, appuyez sur la touche *Départ/Arrêt*.

## Annuler

- Appuyez sur la touche *Départ/Arrêt*.

*Annuler le départ différé* s'allume.

- Confirmez votre choix en effleurant la touche sensitive *OK*.

# Tableau des programmes

<b>Coton</b> ◀ **		<b>8,0 kg* maximum</b>
Textiles	Textiles en coton avec un taux d'humidité normal, tel que décrit sous <i>Coton Séchage normal</i>	
Remarque	<ul style="list-style-type: none"> <li>– Le séchage s'effectue uniquement en <i>Séchage normal</i>.</li> <li>– Si le taux d'humidité de votre linge est normal, c'est le programme <i>Coton</i> ◀ qui est le plus efficace en terme de consommation d'énergie.</li> </ul>	
<b>Coton</b>		<b>8,0 kg* maximum</b>
<b>Séchage intensif, Séchage normal +, Séchage normal, Légère humidité</b>		
Textiles	Textiles en coton mono ou multicouches : tee-shirts, sous-vêtements, layette, tenues de travail, vestes, couvertures, tabliers, blouses, serviettes de bain et peignoirs en éponge, draps.	
Remarque	<ul style="list-style-type: none"> <li>– Sélectionner <i>Séchage intensif</i> si vous faites sécher des textiles variés, épais ou multicouches.</li> <li>– Ne séchez pas la maille (tee-shirts, sous-vêtements, layette) sous <i>Séchage intensif</i>. Ces textiles risquent de rétrécir.</li> </ul>	
<b>Fer à repasser Δ, Fer à repasser ΔΔ, Repasseuse</b>		
Textiles	Textiles en coton ou lin qui doivent être repassés : nappes, draps, linge amidonné	
Remarque	Afin qu'il reste humide, nous recommandons d'enrouler le linge à repasser	
<b>Synthétique</b>		<b>4 kg maximum*</b>
<b>Séchage normal +, Séchage normal, Légère humidité, Fer à repasser Δ, Fer à repasser ΔΔ</b>		
Textiles	Textiles faciles d'entretien en fibres synthétiques, coton ou fibres mélangées : tenues de travail, blouses, pulls, robes, pantalons, linge de table	

\* Poids du linge à sec

\*\*Remarque pour instituts de contrôle :

Programme de contrôle conforme au règlement délégué 392/2012/EU pour l'étiquette énergie, mesuré suivant EN 61121

## Tableau des programmes

<b>Finish laine</b>		<b>2 kg maximum</b>
Textiles	Textiles en pure laine ou en laine mélangée : pulls, gilets, chaussettes	
Remarque	<ul style="list-style-type: none"> <li>– Vous pouvez défroisser et redonner du volume aux lainages en un rien de temps. Sortez-les toutefois avant qu'ils soient complètement secs</li> <li>– Déchargez immédiatement le linge en fin de programme</li> </ul>	
<b>Finish soie</b>		<b>1 kg maximum</b>
Textiles	Textiles en soie avec passage au sèche-linge autorisé : chemisiers et chemises	
Remarque	<ul style="list-style-type: none"> <li>– Permet de réduire les faux-plis sans sécher complètement le linge</li> <li>– Déchargez immédiatement le linge en fin de programme</li> </ul>	
<b>Défroissage doux</b>		<b>1 kg maximum*</b>
<b>Séchage normal, Fer à repasser <math>\Delta</math></b>		
Textiles	<ul style="list-style-type: none"> <li>– Textiles en coton ou lin</li> <li>– Textiles faciles d'entretien en coton, fibres mélangées ou synthétiques : pantalons en coton, anoraks, chemises</li> </ul>	
Remarque	<ul style="list-style-type: none"> <li>– Convient au linge sec et humide</li> <li>– Sélectionnez <i>Fer à repasser <math>\Delta</math></i> si ces textiles doivent être repassés</li> <li>– Programme de défroissage des plis formés pendant l'essorage</li> <li>– Déchargez immédiatement le linge en fin de programme</li> </ul>	
<b>Chemises</b>		<b>2 kg maximum*</b>
<b>Séchage normal +, Séchage normal, Légère humidité, Fer à repasser <math>\Delta</math>, Fer à repasser <math>\Delta\Delta</math></b>		
Textiles	Chemises et corsages	

\* Poids du linge à sec




# Tableau des programmes

<b>Express</b>		<b>4 kg maximum*</b>
<b>Séchage intensif, Séchage normal +, Séchage normal, Légère humidité, Fer à repasser <math>\delta</math> , Fer à repasser <math>\delta\delta</math>, Repasseuse</b>		
Textiles	Textiles peu fragiles pour le programme Coton	
Remarque	Durée de programme raccourcie	
<b>Jeans</b>		<b>3 kg maximum*</b>
<b>Séchage normal +, Séchage normal, Légère humidité, Fer à repasser <math>\delta</math>, Fer à repasser <math>\delta\delta</math></b>		
Textiles	Tous les vêtements en toile de jean : pantalons, vestes, jupes, chemises...	
<b>Défroissage vapeur</b>		<b>1 kg maximum*</b>
<b>Séchage normal, Fer à repasser <math>\delta</math></b>		
Textiles	<ul style="list-style-type: none"> <li>– Textiles en coton ou lin</li> <li>– Textiles peu fragiles en coton, fibres mélangées ou synthétiques : pantalons en coton, anoraks, chemises</li> </ul>	
Remarque	<ul style="list-style-type: none"> <li>– Pour tous les textiles qui               <ul style="list-style-type: none"> <li>– doivent être humectés avant repassage</li> <li>– sont fripés et doivent être défroissés</li> </ul> </li> <li>– Si vos textiles doivent être repassés après séchage, sélectionnez <i>Fer à repasser <math>\delta</math></i>.</li> <li>– Ce programme récupère l'eau du réservoir d'eau de condensation qui est ensuite injectée dans le tambour via une buse de pulvérisation placée dans l'ouverture de porte. Vérifiez toujours que le réservoir d'eau de condensation est au moins rempli jusqu'au repère <b>-min-</b>.</li> <li>– Il faut compter avec une augmentation du bruit de fonctionnement due au démarrage de la pompe à eau de condensation.</li> </ul>	

\* Poids du linge à sec

## Tableau des programmes

<b>Air chaud</b>		<b>8 kg maximum*</b>
Textiles	<ul style="list-style-type: none"> <li>– Pour parfaire le séchage de textiles multicouches au séchage hétérogène (ex. : vestes, coussins, sacs de couchage et autres pièces volumineuses)</li> <li>– Pour sécher différentes pièces textiles : serviettes de bain, maillots de bain, torchons</li> </ul>	
Remarque	Choisissez une durée intermédiaire puis affinez votre réglage au bout de plusieurs essais.	
<b>Automatic+</b>		<b>5 kg maximum*</b>
<b>Séchage normal +, Séchage normal, Légère humidité, Fer à repasser Δ, Fer à repasser ΔΔ</b>		
Textiles	Textiles mélangés adaptés aux programmes <i>Coton</i> et <i>Synthétique</i> .	
<b>Fin</b>		<b>2,5 kg maximum*</b>
<b>Séchage normal +, Séchage normal, Légère humidité, Fer à repasser Δ, Fer à repasser ΔΔ</b>		
Textiles	Textiles délicats portant le symbole d'entretien  en fibres synthétiques, fibres mélangées, viscose ou coton peu fragile (ex. : chemises, chemisiers, lingerie, textiles avec applications)	
Remarque	Pour un séchage sans plis, réduisez la charge.	

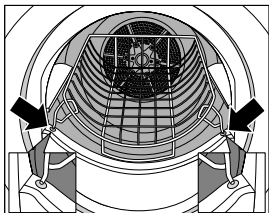
\* Poids du linge à sec

## Tableau des programmes

<b>Imperméabilisation</b>		<b>2,5 kg maximum*</b>
<b>Séchage normal</b>		
Textiles	Pour les textiles qui vont au sèche-linge, comme la microfibre, les tenues de ski et les vêtements en fibres modernes pour l'extérieur, la popeline de coton et les nappes	
Remarque	<ul style="list-style-type: none"> <li>– Ce programme comprend une phase de fixation supplémentaire pour imperméabiliser les tissus.</li> <li>– N'utilisez que des produits d'imperméabilisation portant la mention "approprié au textile à membrane". Ces produits ont une base fluor.</li> <li>– Ne mettez jamais au sèche-linge les textiles imprégnés d'un produit à base de paraffine. Risque d'incendie !</li> </ul>	
<b>Textiles sport</b>		<b>3 kg maximum*</b>
<b>Séchage normal +, Séchage normal, Légère humidité, Fer à repasser Δ, Fer à repasser ΔΔ</b>		
Textiles	Vêtements de sport pouvant passer en sèche-linge.	

\* Poids du linge à sec

# Tableau des programmes

<b>Textiles modernes</b>		<b>2,5 kg maximum*</b>
<b>Séchage normal, Fer à repasser <math>\delta</math></b>		
Textiles	Textiles modernes pouvant passer en sèche-linge.	
<b>Air froid</b>		<b>8 kg maximum*</b>
Textiles	Pour les textiles qui ont besoin d'être aérés.	
<b>Programme panier</b>		<b>charge maximale du panier 3,5 kg</b>
Remarque	<ul style="list-style-type: none"> <li>– Sélectionnez ce programme uniquement si votre sèche-linge est équipé du panier de séchage Miele (disponible en option).</li> <li>– Utilisez ce programme pour sécher ou aérer des articles qui passent au sèche-linge mais ne supportent pas des manipulations trop intenses.</li> <li>– Respectez le mode d'emploi du panier de séchage !</li> </ul>	
		
Textiles / Articles	voir le mode d'emploi du panier de séchage	

\* Poids du linge à sec

# Modifier le déroulement de programme

Afin de vous protéger contre toute modification involontaire, vous ne pouvez plus changer de programme.

Si vous touchez à la position du sélecteur de programme, *Non modifiable* s'affiche à l'écran jusqu'à ce que vous remettiez le sélecteur dans sa position d'origine.

Pour choisir un autre programme, vous devez annuler le programme en cours.

## Arrêter le programme en cours puis en sélectionner un nouveau

- Appuyez sur la touche *Départ/Arrêt*.

*Annuler le programme* s'allume à l'écran.

- Confirmez votre choix en effleurant la touche sensitive *OK*.
- *Refroidissement* s'affiche à l'écran une fois une certaine durée et une certaine température de séchage atteintes.
- Attendez que *Fin* s'allume ou appuyez de nouveau sur la touche *Départ/Arrêt* jusqu'à ce que *Fin* s'allume.
- Pour arrêter le sèche-linge, appuyez sur la touche ①.
- Pour mettre en marche l'appareil, appuyez sur la touche ①.
- Sélectionnez puis démarrez un autre programme.

## Ajouter ou retirer du linge

- Appuyez sur la touche *Départ/Arrêt*.

*Annuler le programme* s'allume à l'écran.

- Confirmez votre choix en effleurant la touche sensitive *OK*.
- *Refroidissement* s'affiche à l'écran une fois une certaine durée et une certaine température de séchage atteintes.
- Attendez que *Fin* s'allume ou appuyez de nouveau sur la touche *Départ/Arrêt* jusqu'à ce que *Fin* s'allume.



Risque de brûlures !

Ne touchez jamais l'arrière du tambour quand vous chargez ou déchargez du linge ! Les températures qui règnent à l'intérieur du tambour sont très élevées.

- Ajoutez du linge ou déchargez-en une partie.

- Fermez la porte.

Poursuivre le programme :

(le cas échéant, modifier auparavant le palier de séchage)

- Appuyez sur la touche *Départ/Arrêt*.

## Durée du programme


Des modifications apportées au déroulement de programme peuvent entraîner des variations de la durée affichée à l'écran.

# Nettoyage et entretien


## Vider le réservoir à eau de condensation

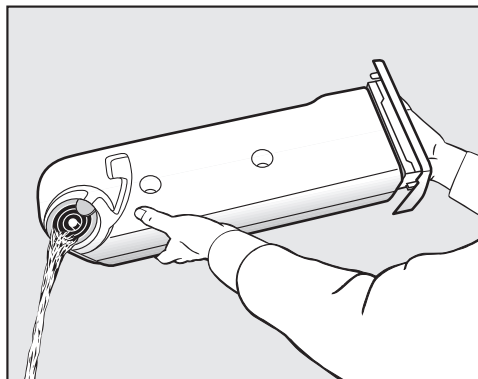
L'eau de condensation qui se forme au séchage est recueillie dans le réservoir d'eau de condensation.

Videz le réservoir d'eau de condensation après chaque séchage !


Une fois atteinte la quantité maximale du réservoir d'eau de condensation  *Vider le réservoirs'*allume.

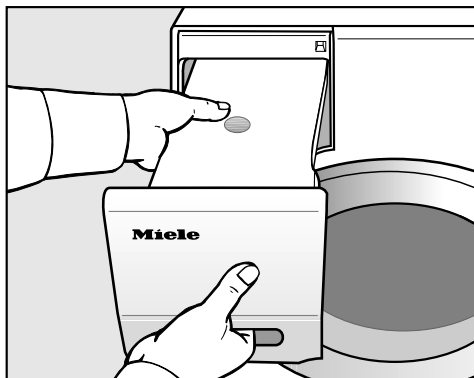
Pour éteindre, ouvrez puis refermez la porte du sèche-linge en marche.

 **Conseils pour éviter d'endommager la porte et la poignée du réservoir à eau de condensation quand vous sortez ce dernier du sèche-linge : fermez toujours la porte complètement.**



- Videz le réservoir à eau de condensation.
- Remettez le réservoir à eau de condensation dans le sèche-linge.

 **Ne buvez jamais l'eau de condensation ! La consommation d'eau de condensation peut s'avérer dangereuse pour les humains comme pour les animaux.**

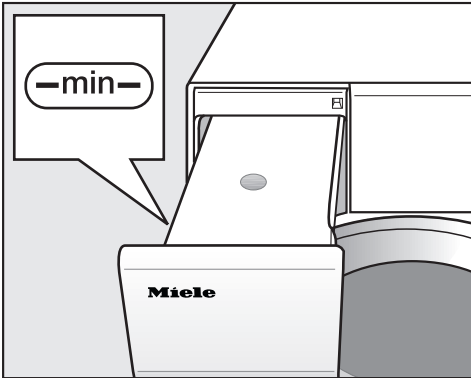


- Sortez le réservoir à eau de condensation.
- Glissez une de vos mains dans la poignée du réservoir, tirez doucement à l'horizontale pour que l'eau ne déborde pas puis de l'autre, attrapez la partie arrière et sortez le réservoir.

Pour le programme *Défroissage vapeur*, vous pouvez utiliser l'eau de condensation. Vérifiez au préalable que le réservoir d'eau de condensation est bien rempli (cf. ci-après).

## Préparer le réservoir à eau de condensation pour le défroissage vapeur

⚠ Pour le programme *Défroissage vapeur*, l'eau de condensation récupérée dans le réservoir est injectée dans le tambour. Vérifiez toujours que le réservoir à eau de condensation est au moins rempli jusqu'au repère **-min-**.



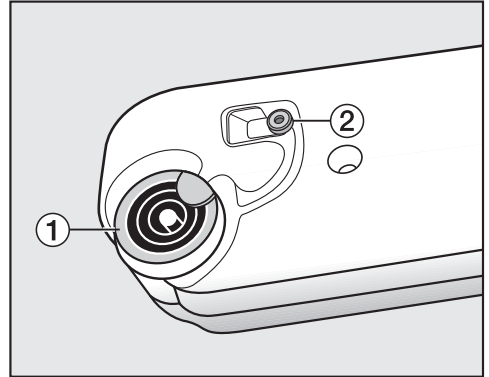
Le repère **-min-** se trouve à l'avant, du côté gauche.

- Utilisez l'eau de condensation accumulée pendant le séchage.

### Si le réservoir à eau de condensation est vide

- Vous pouvez aussi remplir le réservoir avec de l'eau déminéralisée vendue dans le commerce pour le repassage.

N'utilisez l'eau du robinet qu'à titre exceptionnel uniquement : une utilisation régulière risque d'entartrer la buse de pulvérisation du défroissage vapeur placée dans l'ouverture de porte.



**1** Bec verseur, **2** Joint en caoutchouc

- Faites couler l'eau dans les orifices du bec verseur **1**.

⚠ N'utilisez que de l'eau pure pour remplir le réservoir ! N'ajoutez aucun parfum, détergent ou autre substance.

### Contrôlez le joint en caoutchouc de temps en temps.

Si vous utilisez trop souvent l'eau du robinet, des taches blanchâtres sont susceptibles d'apparaître sur le joint en caoutchouc **2**.

- Nettoyez soigneusement ces résidus de calcaire éventuellement présents sur le joint en caoutchouc **2** en frottant avec un chiffon humide.
- Remettez ensuite le réservoir à eau de condensation bien en place.

# Nettoyage et entretien

## Filtres à peluches

Ce sèche-linge est équipé de 2 filtres à peluches, le filtre inférieur et le filtre supérieur. Placés dans l'ouverture de porte, ces filtres récupèrent toutes les peluches générées pendant le séchage.

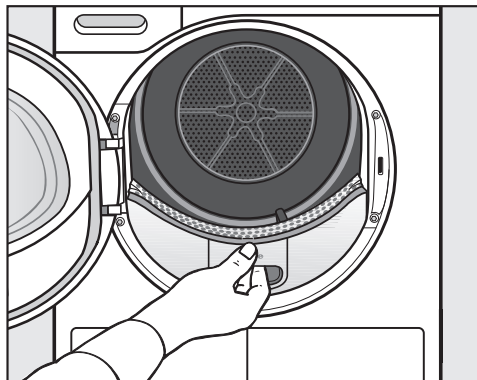
### Retirer les peluches visibles

A la fin de chaque séchage, retirez les peluches récupérées.

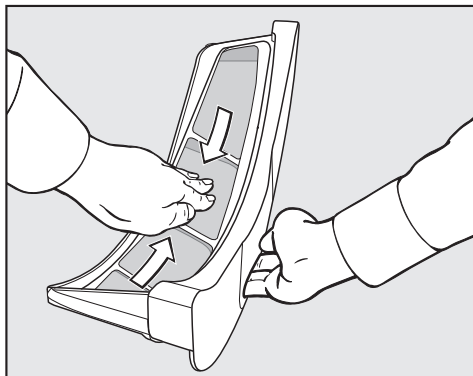
**Conseil :** l'aspirateur vous permet d'éliminer toutes les peluches sans avoir à les toucher.

- Ouvrez la porte.

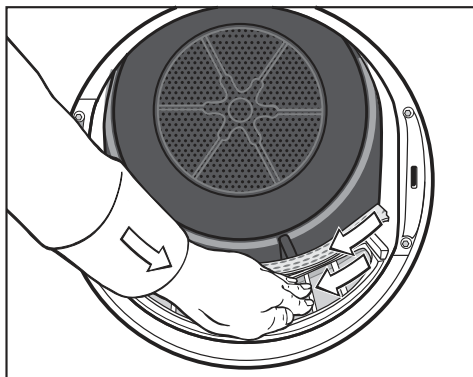
⚠ Le cas échéant, retirez le flacon de parfum (cf. chapitre "Flacon de parfum").



- Pour sortir le filtre supérieur, soulevez-le en le tirant vers vous.



- Retirez toutes les peluches (cf. flèches)...



- des filtres à peluches,
- du déflecteur de linge perforé.
- Remettez le filtre à peluches supérieur en place jusqu'à ce qu'il s'enclenche correctement.
- Fermez la porte.

En cas d'obstruction particulièrement importante : cf. ci-dessous.

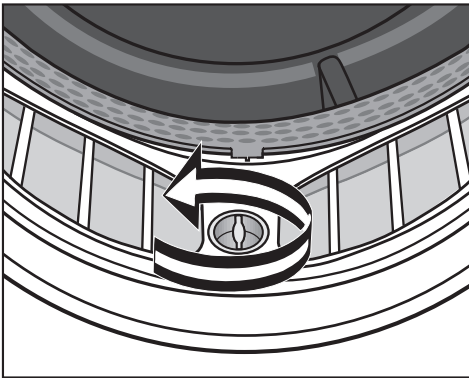


## Nettoyage complet des filtres à peluches et de la zone d'aération

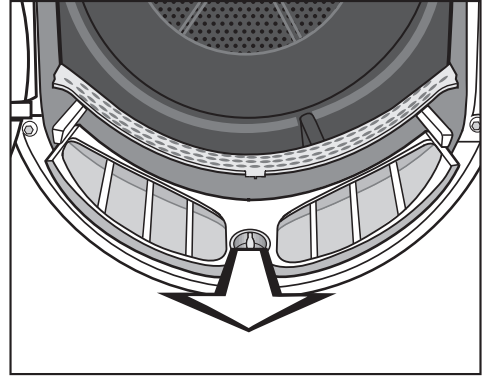
Si vous constatez une augmentation du temps de séchage, une obstruction ou un encrassement des surfaces des filtres, nous vous recommandons de procéder à un nettoyage complet de ces derniers.

⚠ Le cas échéant, commencez par retirer le flacon de parfum.

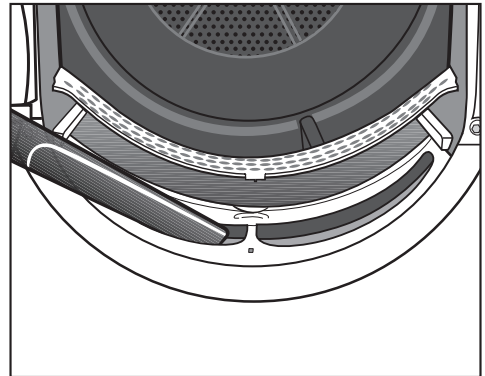
- Pour sortir le filtre supérieur, soulevez-le en le tirant vers vous.



- Tournez le bouton jaune placé sur le filtre inférieur dans le sens inverse des aiguilles d'une montre jusqu'à ce que vous entendiez un déclic.



- Pour sortir le filtre supérieur, soulevez-le par le bouton jaune en le tirant vers vous.




- Utilisez l'aspirateur et le grand suceur pour éliminer les peluches visibles dans la zone du conduit d'air supérieur (orifices).

## Nettoyage à l'eau des filtres à peluches

- Passez les grilles des filtres sous l'eau chaude.
- Secouez bien les filtres à peluches puis essuyez-les soigneusement.

## Nettoyage et entretien

 Un taux d'humidité excessif des filtres à peluches peut entraîner un dysfonctionnement de l'appareil.

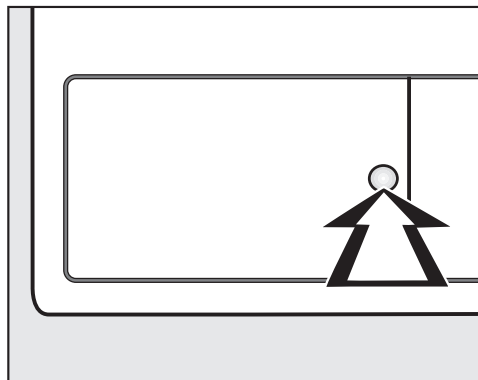
- Remettez le filtre inférieur en place puis verrouillez le bouton jaune.
- Remettez bien le filtre à peluches supérieur.
- Fermez la porte.

### Filtere de socle

Ne nettoyez le filtre de socle qu'après apparition du message *Nettoyer le circuit d'air*.

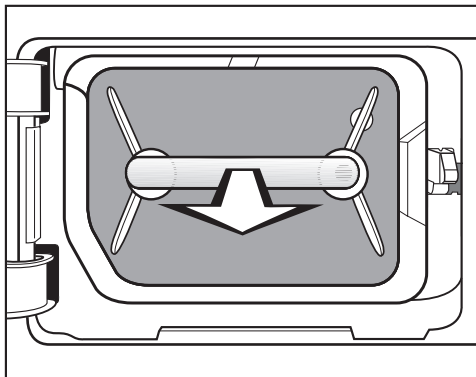
Effacer le message *Nettoyer le circuit d'air* : enclenchez puis déclenchez le sèche-linge / confirmez en appuyant sur OK.

### Démonter le filtre



- Pour ouvrir l'échangeur thermique, appuyez sur la partie incurvée de la trappe.

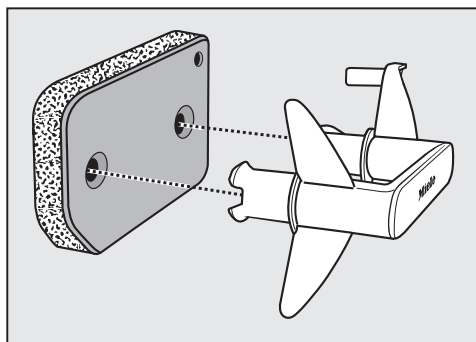
La trappe s'ouvre.



- Sortez le filtre de socle en le tirant par sa poignée.

La cheville de guidage droite se retrouve à l'extérieur du sèche-linge. Elle empêche la fermeture de la trappe de l'échangeur thermique si le filtre de socle n'a pas été inséré dans le bon sens.

### Nettoyage

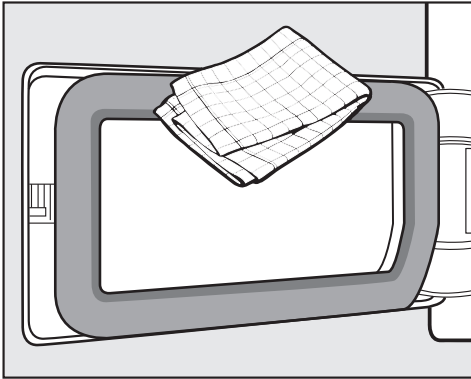


- Tirez sur la poignée pour la sortir du filtre de socle.
- Lavez soigneusement le filtre de socle en le passant sous l'eau.
- Absorbent bien toute l'eau qui s'y trouve.

⚠ Quand vous le remettez en place, le filtre de socle ne doit plus être mouillé. Dans le cas contraire, il y a risque de dysfonctionnement.

- Avec un chiffon humide, retirez toutes les peluches de la poignée.

## Trappe d'accès au filtre de socle



- Avec un chiffon humide, retirez toutes les peluches. N'abîmez pas le joint en caoutchouc !
- Vérifiez si les lamelles de refroidissement sont encrassées (voir la suite).

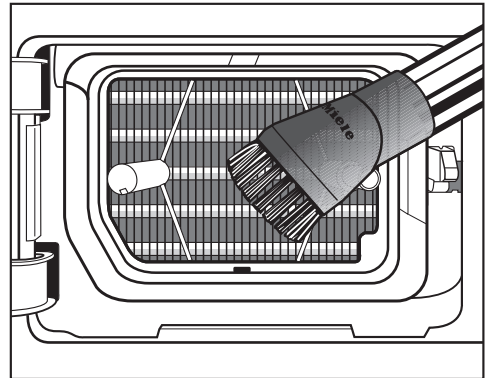
## Contrôle de l'échangeur thermique (condenseur)

⚠ Risque de blessures ! Ne touchez pas les lamelles de refroidissement avec les mains. Vous pourriez vous couper !

- Regardez si des peluches se sont accumulées.

Le cas échéant :

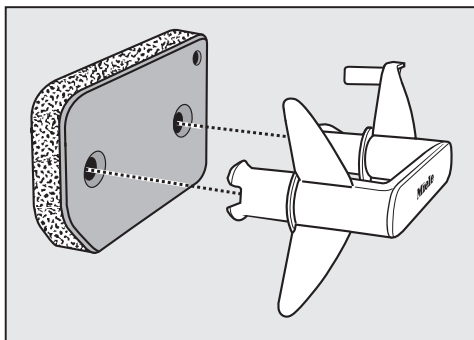
⚠ Utilisez l'aspirateur et la brosse ronde. Passez doucement la brosse ronde, sans appuyer sur les lamelles en veillant afin de ne pas les déformer !



- Aspirez toutes les salissures visibles avec précaution.

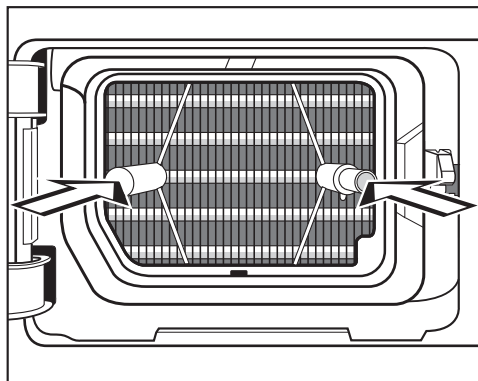
# Nettoyage et entretien

## Remonter le filtre



- Encastrez bien le filtre de socle sur la poignée.

Pour bien positionner le filtre de socle devant le bloc de l'échangeur thermique :



- enfillez la poignée et le filtre de socle sur les deux chevilles de guidage :
  - L'inscription Miele sur la poignée ne doit pas être à l'envers !
- enfoncez complètement le filtre de socle.

La cheville de guidage de droite s'enfonce en même temps que le filtre de socle.

- Refermez la trappe d'accès à l'échangeur thermique.

⚠ Une fois le filtre de socle en place et la trappe d'accès à l'échangeur thermique refermée, vous pouvez de nouveau utiliser votre sèche-linge. L'étanchéité du système d'eau de condensation et le bon fonctionnement du sèche-linge ne sont assurés qu'une fois la trappe refermée !

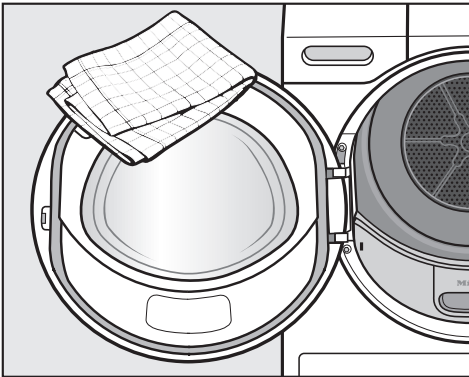
## Sèche-linge

⚠ Débranchez le sèche-linge.

⚠ N'utilisez aucun détergent contenant des solvants, produit abrasif, produit à vitres ou nettoyant multi-usages.

Ces produits risquent d'endommager les surfaces plastiques et autres pièces de l'appareil.

- Nettoyez le sèche-linge avec un chiffon légèrement imbibé d'eau et du produit détergent doux / de l'eau savonneuse.



- Nettoyez le joint de contreporte avec un chiffon humide.
- Séchez tous les éléments avec un chiffon doux.
- Si vous le souhaitez, vous pouvez nettoyer les parties en inox (tambour par exemple) avec un produit nettoyant spécial inox.

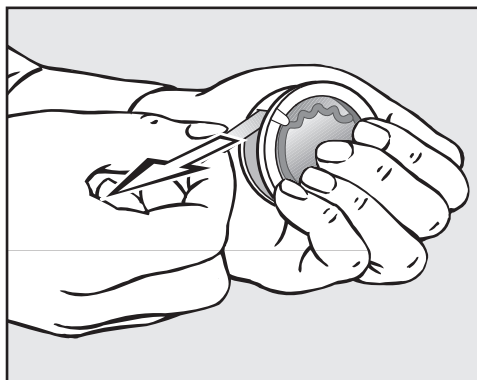
# Flacon de parfum pour sèche-linge Miele

Si vous souhaitez que votre linge exhale un parfum original à la sortie du sèche-linge, nous vous recommandons l'utilisation du flacon de parfum Miele (en option).

⚠ Avant d'utiliser le flacon de parfum, consultez le chapitre "Consignes de sécurité et mises en garde", "Utilisation du flacon de parfum (en option)".

## Installation du flacon de parfum

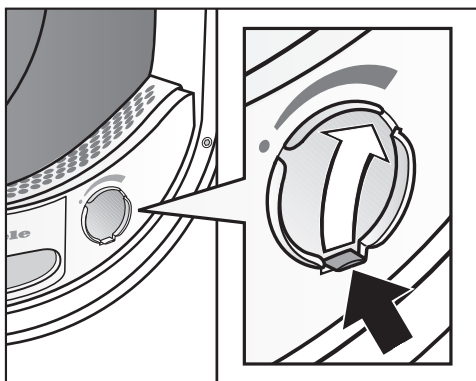
Maintenez toujours le flacon de parfum dans la position indiquée sur l'illustration. Ne tenez jamais le flacon de parfum penché ni à l'envers, faute de quoi son contenu se renverserait aussitôt.



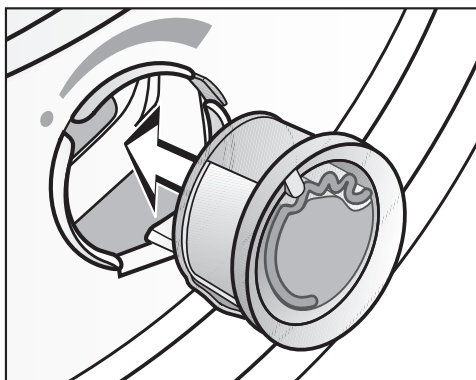
- Lorsque vous l'ouvrez puis l'installez dans le sèche-linge, tenez fermement le flacon afin de ne pas laisser échapper son contenu !
- Enlevez le sceau de protection du flacon de parfum.
- Ouvrez la porte du sèche-linge.

Installez le flacon de parfum dans le filtre à peluches supérieur. L'emplacement prévu à cet effet est sur la droite, près de la peluquée.

Si vous n'utilisez pas de flacon de parfum, laissez toujours le curseur fermé. Il doit être repoussé à fond avec la languette tout en bas.

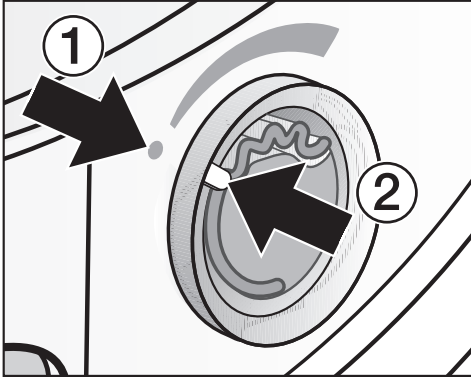


- Ouvrez le curseur en tirant sur la languette jusqu'à ce que cette dernière se retrouve en haut à droite.

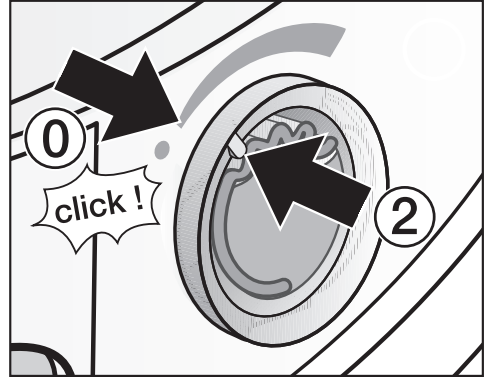


- Enfoncez le flacon de parfum dans l'ouverture jusqu'à la butée.

# Flacon de parfum pour sèche-linge Miele

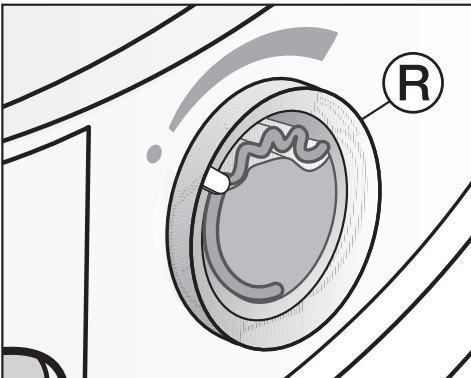


Les repères ① et ② doivent se faire face.



– Vous sentez une petite résistance et percevez un léger "clic".

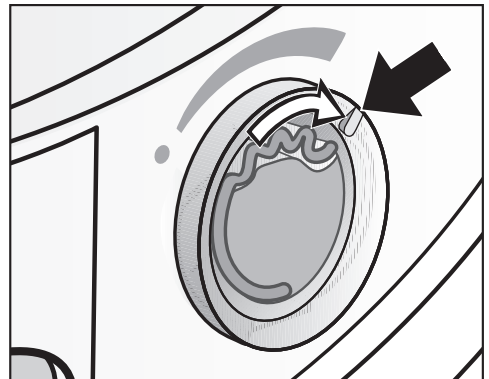
Le repère ② doit se trouver en position ① : c'est à ce moment-là que vous percevez une légère résistance.



■ Tournez la bague extérieure ③ un peu vers la droite.

## Avant le séchage

Vous pouvez choisir l'intensité du parfum.



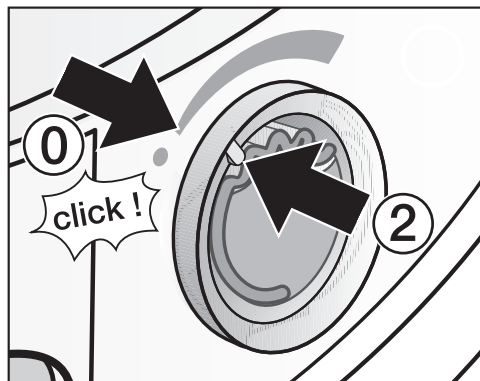
■ Tournez la bague extérieure un peu vers la droite : plus vous ouvrez le flacon de parfum, plus l'odeur est intense.

## Flacon de parfum pour sèche-linge Miele

Le parfum ne se diffuse bien que sur du linge humide, pendant des temps de séchage assez longs et avec une diffusion de chaleur suffisante. On peut d'ailleurs sentir le parfum dans la pièce où se trouve le sèche-linge. Le programme *Air froid* ne permet pas la diffusion du parfum.

### Après le séchage

Pour éviter que le parfum s'évapore inutilement :



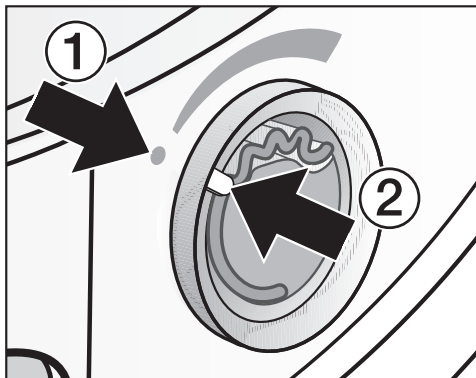
- tournez la bague extérieure vers la gauche jusqu'à ce que le repère ② se trouve en position ①.

– vous ressentez une légère résistance.

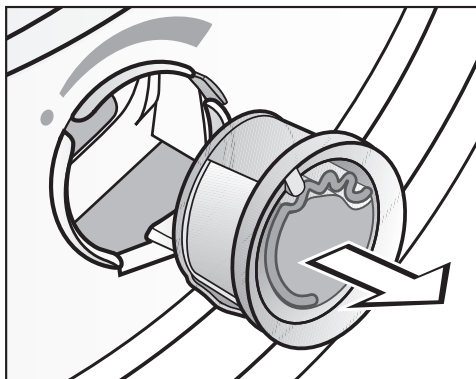
Si vous souhaitez de temps à autre sécher votre linge sans parfum, il suffit de retirer le flacon et de le ranger dans son emballage d'origine (cf. ci-dessous).

### Remplacer le flacon de parfum

Si l'intensité du parfum n'est plus assez puissante :



- tournez la bague extérieure vers la gauche afin que les repères ① et ② soient alignés.

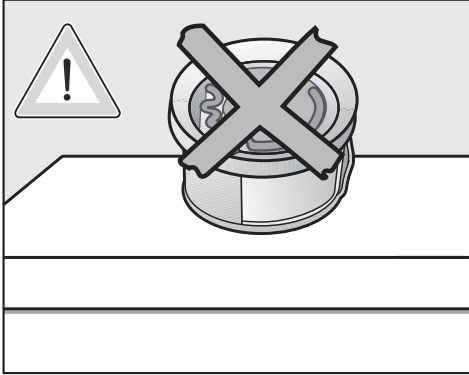


- remplacez le flacon de parfum.

Vous pouvez commander vos flacons de parfum auprès de votre revendeur Miele, du service après-vente Miele ou sur Internet.

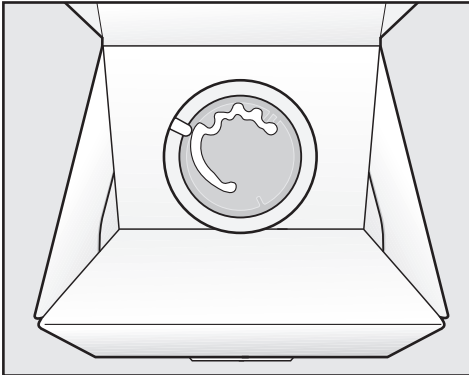


## Flacon de parfum pour sèche-linge Miele



⚠ Ne couchez jamais le flacon afin de ne pas en renverser le contenu !

### Stocker le flacon de parfum dans son emballage d'origine uniquement



- Si vous avez besoin de mettre un flacon de parfum de côté, pendant que vous nettoyez le filtre à peluches par exemple, ne le retournez pas afin de ne pas en renverser le contenu.
- Conservez-le dans un endroit frais et sec.
- Conservez-le à l'abri de la lumière du soleil.

- Quand vous en achetez un nouveau, ne retirez le sceau de protection qu'au moment de l'utiliser.

### Nettoyer les filtres à peluches

Si vous ne nettoyez pas les filtres à peluches et le filtre de socle, l'intensité du parfum diminue de manière significative !

⚠ Sortez toujours le flacon de parfum avant de nettoyer le filtre à peluches.


⚠ Pour éviter les pertes de parfum, conservez-le, même provisoirement, dans son emballage d'origine uniquement (cf. croquis) !

- Nettoyez les filtres à peluches et le filtre de socle : cf. chapitre "Nettoyage et entretien".

# En cas d'anomalie





## Aide en cas d'anomalie








Vous pouvez remédier vous-même à la plupart des anomalies. Vous économiserez du temps et des frais en n'appelant pas immédiatement le Service après-vente. Les tableaux suivants vous aideront à déterminer les causes de la panne et à trouver une solution. Néanmoins, il faut savoir que :

 Les interventions techniques sur des appareils électroménagers doivent être exécutées exclusivement par des professionnels. Les réparations incorrectes peuvent entraîner de graves dangers pour l'utilisateur.

Certaines des instructions affichées à l'écran s'inscrivent sur plusieurs lignes. Pour les lire intégralement, effleurez les touches sensibles  $\nabla$  ou  $\blacktriangle$ .

## Indications à l'écran

Problème	Cause et solution
<b>L'indication suivante s'allume une fois l'appareil mis en marche :</b> <i>000</i>	Le code est activé. ■ Voir chapitre "Menu réglages", paragraphe "Code de verrouillage".
 <b>Modifier charge voir  s'allume après une interruption de programme</b>	Ceci n'est pas une anomalie ! Sur certains programmes, une sous-charge / un tambour vide entraîne une interruption de programme. Cela peut aussi être le cas si vous chargez le sèche-linge avec du linge déjà sec. ■ Pour poursuivre le séchage, ouvrez la porte puis refermez-la. ■ Vous n'avez que quelques pièces à sécher ? Utilisez le programme <i>Air chaud</i> .
 <b>SAV  défaut F s'allume après une interruption de programme</b>	La cause n'est pas identifiable. ■ Arrêtez le sèche-linge puis remettez-le en marche. ■ Démarrez un programme.  Si le programme s'arrête encore et que le message d'erreur s'affiche de nouveau, une panne est survenue. Contactez le service après-vente Miele.

Problème	Cause et solution
<p> Nettoyer les filtres <b>s'allume en fin de programme</b></p>	<p>Peluches en quantité excessive. Nettoyage requis.</p> <ul style="list-style-type: none"> <li>■ Nettoyez le filtre à peluches.</li> <li>■ Nettoyez le filtre de socle.</li> </ul> <p>Voir le chapitre "Nettoyage et entretien".</p> <p>Désactiver l'indication :</p> <ul style="list-style-type: none"> <li>■ validez en appuyant sur <i>OK</i></li> </ul>
<p> Nettoyer circuit air - voir  <b>s'allument après une interruption de programme</b></p>	<p>Des peluches se sont accumulées dans les filtres.</p> <ul style="list-style-type: none"> <li>■ Nettoyez le filtre à peluches.</li> <li>■ Nettoyez le filtre de socle.</li> </ul> <p>Nettoyer le circuit d'air :</p> <ul style="list-style-type: none"> <li>■ le conduit d'air au-dessous du filtre de socle</li> <li>■ l'échangeur thermique</li> </ul> <p>Désactiver l'indication :</p> <ul style="list-style-type: none"> <li>■ éteindre / allumer le sèche-linge</li> </ul>
<p> Vider réservoir voir  <b>s'allume après une interruption de programme</b></p>	<p>Le réservoir d'eau de condensation est plein ou le tuyau de vidange est replié.</p> <ul style="list-style-type: none"> <li>■ Videz le réservoir d'eau de condensation.</li> <li>■ Contrôlez le tuyau de vidange.</li> </ul> <p>Désactiver l'indication :</p> <ul style="list-style-type: none"> <li>■ en ouvrant puis en refermant la porte pendant que le sèche-linge est sous tension ou en éteignant / rallumant le sèche-linge.</li> </ul>
<p> Remplir réservoir d'eau condensée</p>	<p>Ceci est un rappel : le programme <i>Défroissage vapeur</i> utilise l'eau de condensation.</p> <p>Il faut absolument vérifier au préalable que le réservoir d'eau de condensation est au moins rempli jusqu'au repère <b>-min-</b>.</p> <ul style="list-style-type: none"> <li>■ Confirmez en appuyant sur <i>OK</i>.</li> </ul>
<p> Ouvrir+fermer porte</p>	<p>Une fois le programme <i>Défroissage vapeur</i> sélectionné, l'appareil vous invite à charger le linge.</p> <ul style="list-style-type: none"> <li>■ Mettez le linge dans le tambour.</li> </ul>
<p>Refroid. final</p>	<p>Le programme est terminé mais le refroidissement du linge continue.</p> <ul style="list-style-type: none"> <li>■ Vous pouvez sortir votre linge et l'aérer ou le laisser refroidir dans le tambour.</li> </ul>

## En cas d'anomalie

### Résultat de séchage insatisfaisant

Problème	Cause et solution
<b>Le linge n'est pas suffisamment sec</b>	<p>La charge est composée de divers textiles.</p> <ul style="list-style-type: none"><li>■ Finissez le séchage en sélectionnant <i>Air chaud</i>.</li><li>■ La prochaine fois, sélectionnez un programme adapté.</li></ul> <p>Conseil : vous pouvez moduler l'humidité résiduelle de certains programmes selon vos besoins. Voir chapitre "Menu réglages".</p>
<b>Le linge ou les oreillers remplis de plume dégagent une odeur désagréable après le séchage</b>	<p>Le linge a été lavé avec trop peu de lessive.</p> <p>Les plumes ont la propriété de dégager une odeur lorsqu'elles sont chauffées.</p> <ul style="list-style-type: none"><li>■ utiliser suffisamment de lessive au lavage.</li><li>■ laisser les oreillers s'aérer en dehors du sèche-linge.</li><li>■ Pour le séchage, utilisez le flacon de parfum (accessoire en option) si vous préférez un parfum particulier.</li></ul>
<b>Les pièces de linge en fibres synthétiques sont chargées d'électricité statique après le séchage</b>	<p>Les textiles synthétiques ont tendance à se charger électriquement.</p> <ul style="list-style-type: none"><li>■ Pendant le lavage en machine, l'utilisation d'un assouplissant au dernier rinçage peut diminuer l'accumulation d'électricité statique au séchage.</li></ul>
<b>Des peluches se sont accumulées</b>	<p>Les peluches qui se détachent des tissus pendant le séchage proviennent de l'usure naturelle des vêtements que l'on porte ou que l'on lave. Le sèche-linge en lui-même ne sollicite que très peu les textiles.</p> <p>Les filtres à peluches et le filtre de socle récupèrent ces peluches. Il est très facile de les enlever (Chapitre "Nettoyage et entretien").</p> <ul style="list-style-type: none"><li>■ Consultez le chapitre "Nettoyage et entretien"</li></ul>

## Autres problèmes

Problème	Cause et solution
<p><b>Le séchage dure très longtemps voire est interrompu*</b></p>	<p>La pièce où se trouve l'appareil est trop chaude.</p> <ul style="list-style-type: none"> <li>■ Aérez bien.</li> </ul>
	<p>Des résidus de détergent, des cheveux ou des peluches ultrafines peuvent obstruer les filtres.</p> <ul style="list-style-type: none"> <li>■ Nettoyez les filtres à peluches et le filtre de socle.</li> <li>■ Retirez les peluches visibles :               <ul style="list-style-type: none"> <li>- en bas à gauche, derrière la trappe de l'échangeur thermique (cf. chapitre "Nettoyage et entretien") ;</li> <li>- des lamelles de refroidissement, derrière la grille, en bas à droite (cf. en fin de chapitre).</li> </ul> </li> </ul>
	<p>La grille en bas à droite est obstruée.</p> <ul style="list-style-type: none"> <li>■ Enlevez la corbeille à linge ou tout autre objet placé devant la grille d'aspiration d'air de refroidissement.</li> </ul>
	<p>Les filtres à peluches et le filtre de socle ont été remis en place alors qu'ils n'étaient pas complètement secs</p> <ul style="list-style-type: none"> <li>■ En effet, les filtres à peluches et le filtre de socle doivent être bien secs.</li> </ul>
	<p>Les textiles sont mal essorés.</p> <ul style="list-style-type: none"> <li>■ Remettez votre linge au lave-linge et choisissez une vitesse d'essorage plus élevée.</li> </ul>
	<p>Le tambour est surchargé.</p> <ul style="list-style-type: none"> <li>■ Respectez la charge maximale de chaque programme de séchage.</li> </ul>
	<p>Des fermetures éclair métalliques ont faussé le calcul automatique du degré d'humidité du linge.</p> <ul style="list-style-type: none"> <li>■ Dorénavant ouvrez les fermetures éclair avant de mettre le linge à sécher.</li> <li>■ Si le problème se reproduit, préférez le programme <i>Air chaud</i> pour faire sécher les vêtements avec de grandes fermetures éclair.</li> </ul>
	<p><b>* Avant de démarrer un nouveau programme :</b></p> <ul style="list-style-type: none"> <li>■ éteignez le sèche-linge puis remettez-le en marche.</li> </ul>

## En cas d'anomalie

Problème	Cause et solution
<p><b>Vous percevez des bruits de fonctionnement (ronronnements, bourdonnements)</b></p>	<p>Ceci n'est pas une anomalie !</p> <p>Ces bruits inhabituels proviennent du compresseur (pompe à chaleur) ou du programme <i>Défroissage va-peur</i>.</p> <ul style="list-style-type: none"> <li>■ Ne touchez à rien ! Il s'agit là de bruits normaux dus au fonctionnement du compresseur ou de la pompe à eau de condensation.</li> </ul>
<p><b>Impossible de démarrer un programme</b></p>	<p>La cause n'est pas identifiable.</p> <ul style="list-style-type: none"> <li>■ Branchez la fiche</li> <li>■ Mettre le sèche-linge en marche</li> <li>■ Fermer la porte du sèche-linge</li> <li>■ Vérifiez si le fusible de l'installation domestique a sauté</li> </ul> <p>Panne de courant ? Une fois le courant rétabli, le programme en cours auparavant redémarre automatiquement là où il s'est arrêté.</p>
<p><b>L'affichage est peu lumineux et la touche <i>Départ/Arrêt</i> clignote lentement</b></p>	<p>Le sèche-linge est en mode veille. Il ne s'agit pas d'une anomalie mais du fonctionnement normal de l'appareil.</p> <p>Si le sèche-linge est en mode Infroissable, le tambour ne tourne que de temps en temps.</p> <ul style="list-style-type: none"> <li>■ Voir chapitre "Menu réglages", paragraphe "Veille affichage".</li> </ul>
<p><b>Le sèche-linge s'éteint une fois le programme terminé</b></p>	<p>Le sèche-linge s'arrête automatiquement. Il s'agit de son fonctionnement normal et non d'une anomalie.</p> <ul style="list-style-type: none"> <li>■ Voir chapitre "Menu réglages", paragraphe "Déclenchement de l'appareil".</li> </ul>
<p><b>L'éclairage du tambour ne s'allume pas</b></p>	<p>L'éclairage du tambour s'éteint automatiquement</p> <ul style="list-style-type: none"> <li>- une fois la porte refermée</li> <li>- porte ouverte, au bout de quelques minutes (économies d'énergie).</li> </ul> <p>L'éclairage du tambour s'allume à l'ouverture de la porte lorsque le sèche-linge est activé.</p>

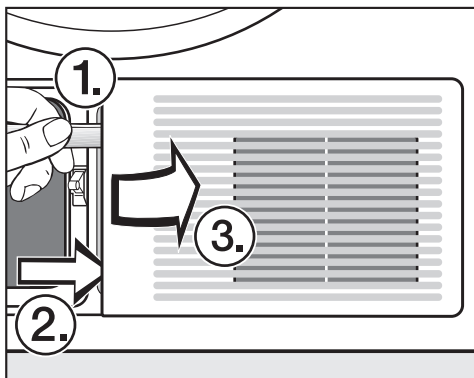
Problème	Cause et solution
<b>Pas suffisamment de jets d'aspersion pour réhumidifier le linge</b>	<p>Le filtre du réservoir d'eau de condensation est obstrué.</p> <ul style="list-style-type: none"><li>■ Nettoyez le filtre du réservoir d'eau de condensation (disponible en option): voir en fin de chapitre.</li></ul>
	<p>La buse de pulvérisation qui se trouve dans l'ouverture de porte est très entartrée.</p> <ul style="list-style-type: none"><li>■ Changez la buse de pulvérisation (disponible en option) : voir en fin de chapitre.</li><li>■ Utilisez uniquement de l'eau de condensation, jamais d'eau du robinet.</li></ul>

## En cas d'anomalie

### Grille en bas à droite

⚠ En principe, il ne faut jamais nettoyer les lamelles de refroidissement qui sont en bas à droite derrière la grille. Cependant, vous pouvez les nettoyer si vous constatez un allongement conséquent du temps de séchage, dû à un amoncellement de poussières ou de peluches dans la pièce dans laquelle est installé le sèche-linge.

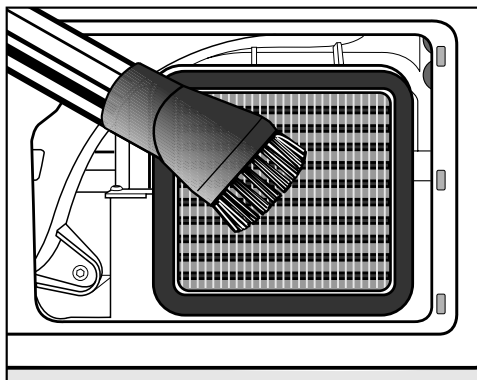
- Commencez par ouvrir la trappe d'accès au filtre de socle en bas à gauche.



- Glissez le manche d'une cuillère sous la grille.
- Faites levier sur le haut de la grille (1.).
- Faites ensuite levier sur le bas de la grille (2.).
- Rabattez la grille sur la droite (3.).
- Enfin tirez-la vers vous en attrapant les 3 crochets qui permettent de l'extraire de la façade du sèche-linge.

⚠ Risque de blessures ! Ne touchez jamais aux lamelles de refroidissement avec les mains. Vous pourriez vous couper !

⚠ Utilisez l'aspirateur et la brosse ronde. Passez doucement la brosse ronde, sans appuyer sur les lamelles !  
Veillez à ne pas déformer les lamelles et à ne pas les abîmer !

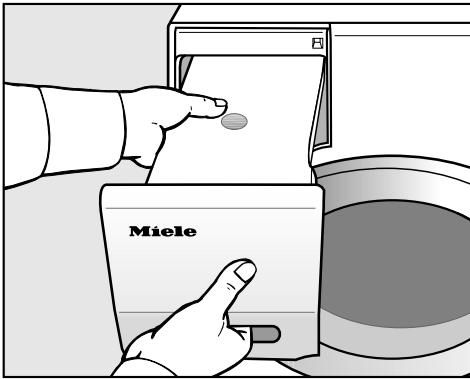


- Aspirez toutes les salissures visibles avec précaution.
- Remettez la grille en place en enfonçant bien les 3 crochets dans les trous en bas à droite de la façade.
- Appuyez bien sur la grille, en haut et en bas du côté gauche.

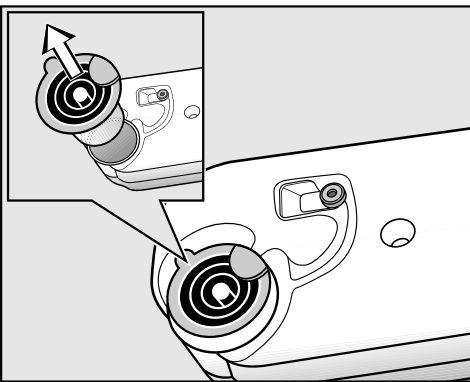


### Filtre à peluches dans le réservoir à eau de condensation

Dans certaines circonstances, vous pouvez rencontrer des problèmes lors du déroulement du programme *Défroissage vapeur*. Il se peut que le filtre à peluches, raccordé au joint en caoutchouc du réservoir via un tuyau, soit obstrué.

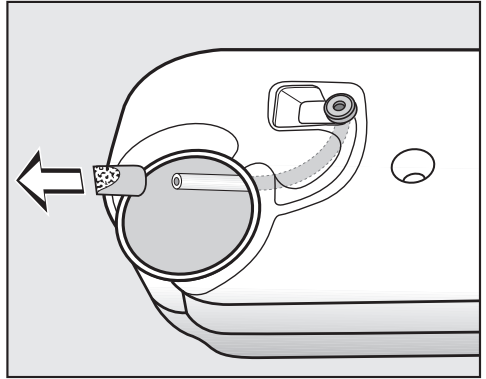


- Sortez le réservoir à eau de condensation.



- Sortez le bec verseur du réservoir en passant le doigt sous la fente latérale.

Ne tirez pas trop fort sur le tuyau afin qu'il ne se détache pas !



- Faites passer l'extrémité du tuyau dans l'ouverture et tenez-la bien.
- De l'autre main, retirez le filtre à peluches du tuyau.
- Passez le filtre à peluches sous l'eau jusqu'à ce que vous ayez éliminé toutes les peluches.
- Remontez le filtre à peluches propre sur le tuyau.
- Laissez le tuyau et son filtre à peluches se repositionner dans le réservoir d'eau de condensation.
- Repositionnez le bec verseur dans le bon sens dans le réservoir d'eau de condensation. Utilisez l'illustration pour vous guider.

## En cas d'anomalie

### Buse de pulvérisation du défroissage vapeur

⚠ Des dépôts de calcaire sur la buse de pulvérisation ont des répercussions sur le jet d'aspersion.

Le cas échéant, retirez la buse de pulvérisation et remplacez-la par une nouvelle buse (disponible en option).

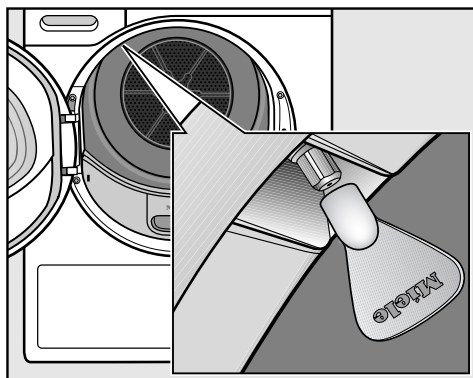
Pour remplacer la buse de pulvérisation, vous avez besoin d'un outil spécial, fourni avec la nouvelle buse.

⚠ N'utilisez jamais d'autre outil, faute de quoi vous risquez d'endommager la buse de pulvérisation ou le sèche-linge.

⚠ Ne procédez jamais au défroissage vapeur si la buse de pulvérisation n'est pas correctement vissée !

- Ouvrez la porte du sèche-linge.

Vous apercevez la buse de pulvérisation en haut à gauche de l'ouverture de porte.



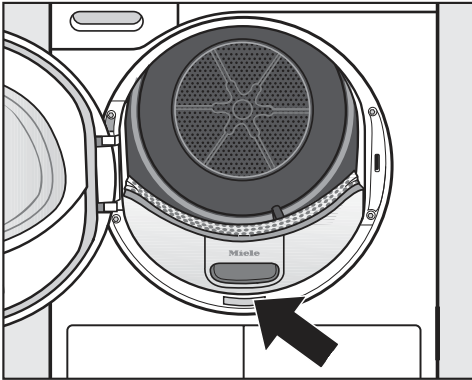
- Positionnez l'outil sur la buse de pulvérisation.
- Tournez l'outil vers la gauche puis sortez la buse de pulvérisation.
- Placez la nouvelle buse dans l'outil.
- Tournez l'outil vers la droite pour fixer la buse de pulvérisation.

## Réparations

Vous n'arrivez pas à résoudre la panne par vous même ? Contactez le service après-vente ou votre revendeur Miele.

Le numéro de téléphone du service après-vente Miele se trouve en fin de mode d'emploi.

Veillez indiquer au service après-vente le modèle et le numéro de référence de votre appareil, informations qui figurent sur la plaque signalétique apposée dans l'ouverture de porte.



## Accessoires en option

Les accessoires de ce sèche-linge sont disponibles chez les revendeurs Miele ou au SAV Miele.



Vous pouvez commander ces articles et bien d'autres encore sur Internet :

## Panier de séchage

Vous pouvez sécher ou aérer des produits dont vous ne voulez pas qu'ils subissent des frottements mécaniques.

## Flacon de parfum pour sèche-linge Miele

Le flacon de parfum pour sèche-linge Miele est disponible en plusieurs versions.

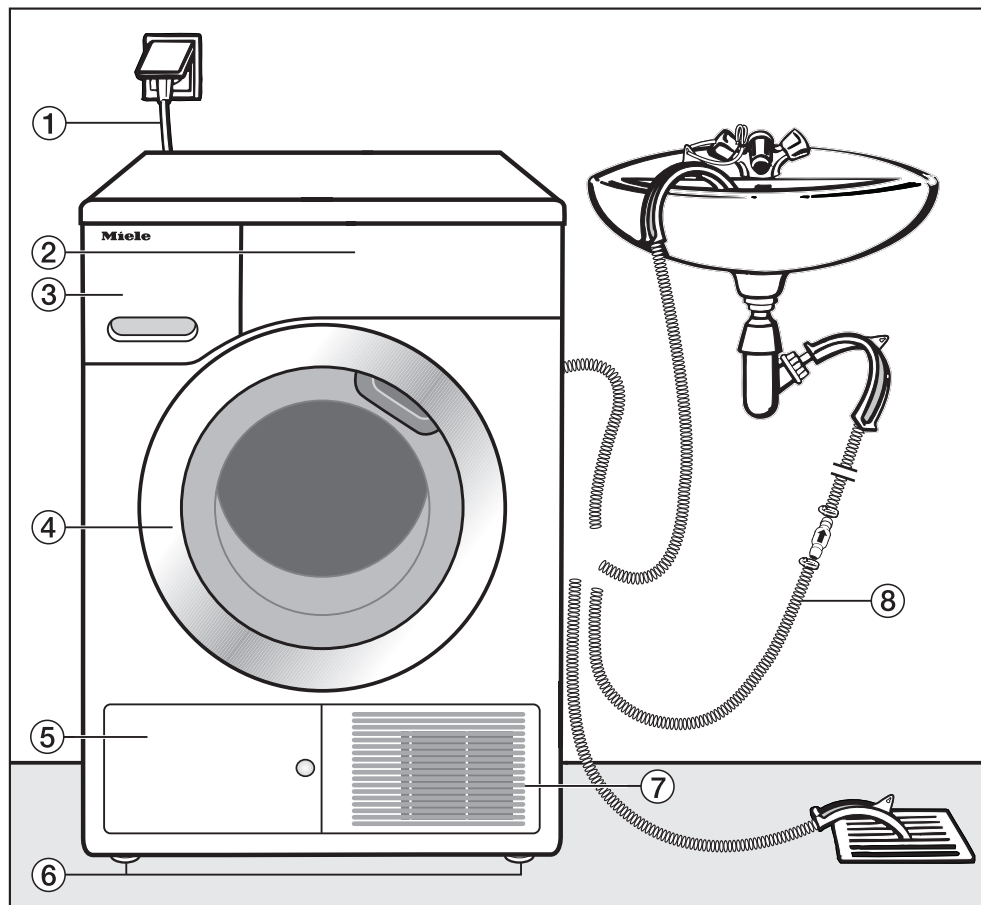
## Conditions et période de garantie

La garantie est accordée pour cet appareil selon les modalités de vente par le revendeur ou par Miele pour une période de 24 mois.

Pour plus d'informations sur les conditions de garantie, veuillez consulter le livret de garantie.

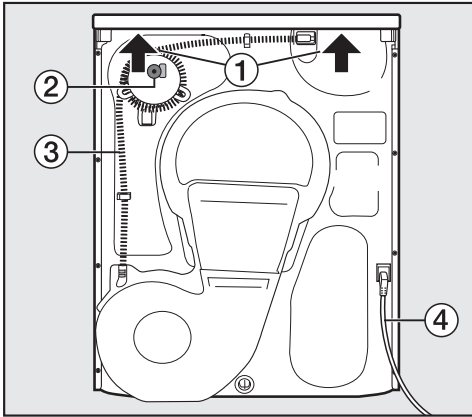
# Installation et raccordement

## Vue de face



- ① Câble d'alimentation
- ② Bandeau de commande
- ③ Réservoir à eau de condensation (vider après séchage)
- ④ Porte (laisser fermée pendant séchage)
- ⑤ Trappe d'accès à l'échangeur thermique (laisser fermée pendant séchage)
- ⑥ 4 pieds à vis réglables en hauteur
- ⑦ Ouverture d'aspiration pour de refroidissement (ne pas bloquer avec une corbeille à linge, etc.)
- ⑧ Tuyau de vidange eau de condensation

## Vue de dos



- ① Prises pour le transport accessibles sous le couvercle (cf. flèches)
- ② Accessoires pour le raccordement externe de l'eau de condensation : collier de serrage, adaptateur et porte-tuyau
- ③ Tuyau de vidange de l'eau de condensation
- ④ Câble d'alimentation

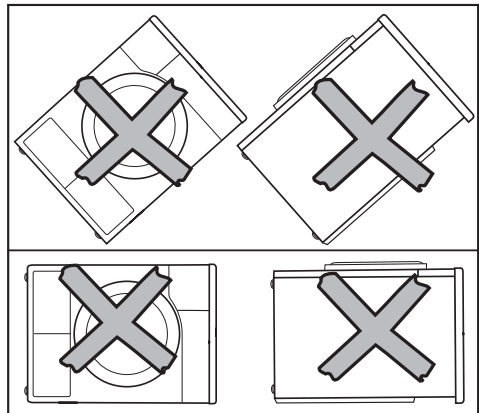
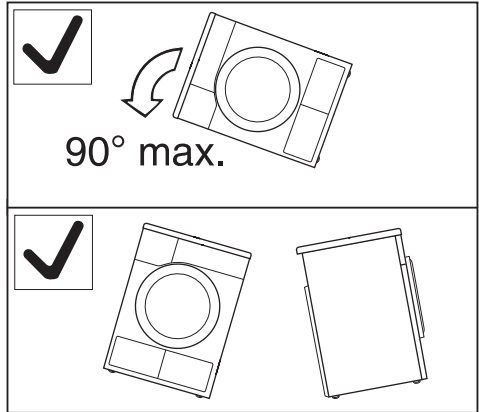
## Transport du sèche-linge

Pour transporter le sèche-linge (du socle d'emballage jusqu'à son emplacement), servez-vous :

- des pieds avant de l'appareil
- des prises situées sur la partie arrière du couvercle

⚠ Transporter le sèche-linge comme indiqué sur l'illustration.

⚠ Si vous transportez le sèche-linge en position allongée, posez-le sur le côté gauche uniquement !



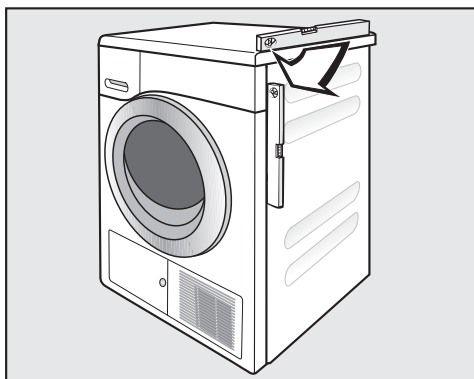
⚠ Si vous n'avez pas suivi ces consignes de transport, respectez impérativement un temps de repos d'une heure environ avant de brancher votre sèche-linge au réseau. Si vous ne le faites pas, vous risquez d'endommager la pompe à chaleur de votre sèche-linge !

# Installation et raccordement

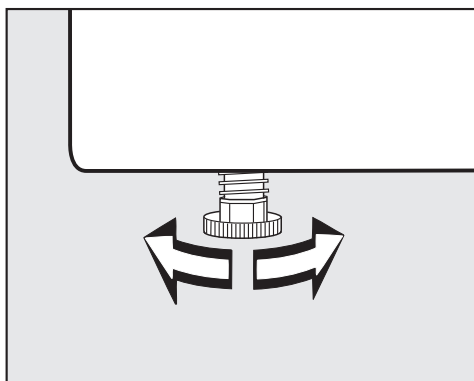
## Installation

### Conseils d'installation

⚠ On ne doit trouver dans l'axe d'ouverture de porte du sèche-linge aucune porte battante, coulissante ou à charnière montée du côté opposé.



Assurez-vous que le sèche-linge est bien à la verticale afin de garantir un fonctionnement optimal.



Vous pouvez visser ou dévisser les pieds de l'appareil jusqu'à un-demi centimètre pour rattraper les différences de dénivellation du sol.

## Ventilation

⚠ N'obstruez jamais l'ouverture d'arrivée d'air froid de la façade, faute de quoi l'alimentation en air froid de l'échangeur thermique risque d'être insuffisante.


⚠ Afin d'assurer une arrivée d'air suffisante, ne placez jamais de fileurs de finition, de moquette à poils longs ou tout autre obstacle sur l'ouverture d'aération située entre la partie basse du sèche-linge et le sol.

En s'échappant de l'échangeur thermique pour le refroidir, l'air chaud réchauffe l'air ambiant. Nous recommandons d'aérer suffisamment la pièce dans laquelle se trouve votre sèche-linge, par exemple en ouvrant la fenêtre. Dans le cas contraire, la durée de séchage de votre linge risque de se prolonger, avec pour autre conséquence une augmentation de la consommation énergétique.


## Déménagement

Si après le séchage il reste un peu d'eau dans la pompe, cette eau est susceptible de se répandre sur le sol quand vous basculez le sèche-linge. Conseil : démarrez le programme *Air chaud* environ 1 minute avant le transport. Le reste de l'eau de condensation pourra ainsi être évacué dans le réservoir / par le tuyau de vidange.

## Autres conseils d'installation

 Pour des raisons de sécurité, débranchez le sèche-linge.

## Encastrement sous plan de travail / dans une armoire

 Attention, accumulation de chaleur ! L'air chaud qui s'échappe du sèche-linge doit à son tour être évacué, faute de quoi une anomalie risquée d'être signalée.

- Placez le sèche-linge près du raccordement électrique. Ce dernier doit rester accessible.
- Le temps de séchage est susceptible d'augmenter légèrement.

Voici comment prévenir toute accumulation de chaleur :


- dévissez les pieds du sèche-linge afin de garder un espace minimal de 20 mm entre le sol et le dessous du sèche-linge.
- Attention ! Ne recouvrez pas le bas du sèche-linge ! N'obstruez jamais le bas du sèche-linge avec une plinthe.
- Pratiquez des ouvertures dans l'armoire.

## Encastrable sous plan

Vous pouvez installer ce sèche-linge sous un plan de travail sans démonter le couvercle de l'appareil.

## Commander des accessoires

### – Jeu d'encastrement

 Si vous optez pour un encastrement du sèche-linge sous un plan de travail avec démontage du couvercle, un jeu ou kit d'encastrement s'avère nécessaire. Seul un spécialiste est habilité à procéder aux opérations de montage et de démontage.

La tôle jointe au jeu d'encastrement vient remplacer le couvercle de l'appareil. Vous devez impérativement installer cette tôle afin de respecter les normes de sécurité électrique.

Une notice de montage est fournie avec le jeu d'encastrement.

### – Accessoire de raccordement lave-linge-séchage

Vous pouvez concevoir une colonne en superposant ce sèche-linge avec un lave-linge Miele. Utilisez uniquement l'accessoire de raccordement lave-linge / sèche-linge Miele prévu à cet effet.

### – Socle

Un socle avec tiroir intégré est disponible pour ce sèche-linge.

# Installation et raccordement

## Vidanger l'eau de condensation

### Remarque

Pendant le séchage, l'eau qui se forme suite à la condensation est pompée par le tuyau de vidange à l'arrière du sèche-linge puis envoyée vers le réservoir à eau de condensation.

Vous pouvez aussi évacuer l'eau de condensation vers l'extérieur à l'aide du tuyau de vidange, ce qui vous évite de vider le réservoir à eau de condensation.

Longueur des flexibles : 1,60 m  
Max. Hauteur de pompe : 1,50 m  
Max. longueur de pompe : 4 m

### Ces accessoires sont disponibles sur demande :

- une rallonge de flexible,
- le kit de montage "clapet anti-refoulement" pour un raccordement à l'eau externe avec rallonge de flexible.

### Conditions de raccordement spécifiques avec nécessité de clapet anti-retour

⚠ Sans clapet anti-retour, l'eau est susceptible de refluer / d'être aspirée dans le sèche-linge avec un potentiel risque de fuite.

Cette eau risque de provoquer des dommages dans votre sèche-linge et dans vos locaux.

En cas de raccordement spécifique tel que décrit ci-dessous, nous recommandons d'utiliser un clapet anti-refoulement.

Hauteur maximale de la pompe avec clapet anti-refoulement : 1 mètre

Conditions dans lesquelles un raccordement spécifique nécessite un clapet anti-retour :


- vidange dans un évier ou une évacuation au sol si extrémité du tuyau plongée dans l'eau,
- raccordement à un siphon dans un évier,
- plusieurs possibilités de raccordement avec notamment raccordement d'un lave-linge / lave-vaisselle.

⚠ Montez le clapet anti-refoulement de telle sorte que la flèche visible sur ce dernier pointe en direction de l'écoulement.

Dans le cas contraire, il est impossible de vidanger.

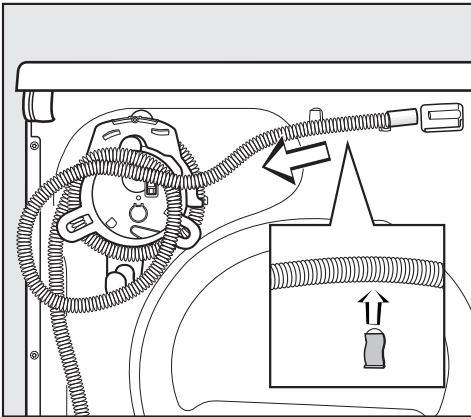


## Poser le tuyau de vidange

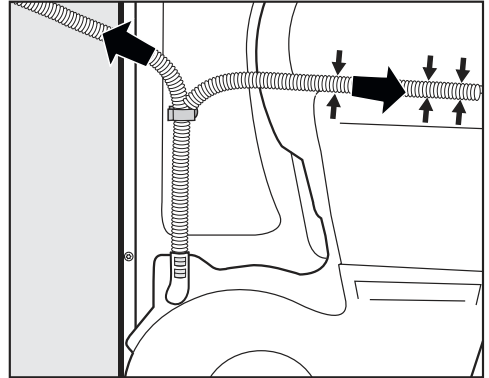
 Ne tirez pas sur le tuyau de vidange, ne le tournez pas et ne le tordez pas.

Vous pourriez l'abîmer !

Le tuyau de vidange contient un peu d'eau résiduelle. Gardez toujours une cuvette ou tout autre récipient à portée de main.



- Déboîtez le tuyau de vidange de la tubulure.
- Déroulez le tuyau qui se trouve sur l'enrouleur puis procédez à l'extraction lente des supports.
- Faites couler l'eau résiduelle dans la cuvette.



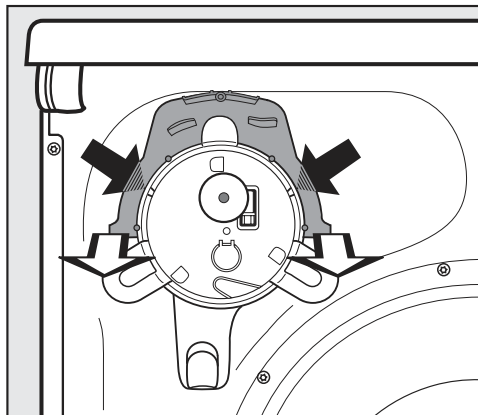
- Guidez le tuyau vers la droite ou vers la gauche selon les besoins.
- Pour une pose à droite, coincez le tuyau dans la rainure.
- Laissez le tuyau attaché à la partie inférieure du support afin de prévenir toute pliure involontaire.

# Installation et raccordement

## Exemples

### – Vidange dans un évier / écoulement au sol

Utilisez le support de tuyau pour éviter toute pliure involontaire.



- Enfoncez vos pouces dans les petits ergots de verrouillage situés à gauche et à droite du support de tuyau (cf. flèches sombres) puis...
- détachez le support de tuyau en le tirant vers vous (cf. flèches claires).\*

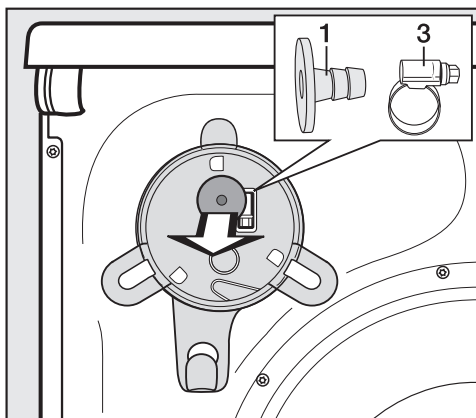
⚠ Si vous placez le tuyau de vidange dans un évier par exemple, bloquez-le bien afin de l'empêcher de glisser. Vous pouvez l'attacher comme indiqué sur le croquis de la façade.

L'eau d'écoulement est susceptible de provoquer des dommages.

- Vous pouvez fixer le clapet anti-refoulement sur l'extrémité du tuyau.

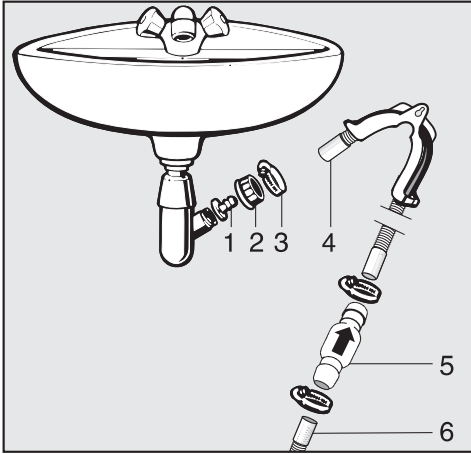
\* Vous pourrez remonter le tuyau sur son support quand vous aurez évacué toute l'eau de condensation à l'extérieur.

### – Raccordement direct au siphon d'un évier



- Enlevez l'adaptateur **1** situé sur la partie supérieure au dos du sèche-linge ainsi que le collier de serrage **3** qui est monté juste derrière.
- Pour raccorder le tuyau de vidange, veuillez suivre les instructions ci-dessous.

## Installation et raccordement



1. Adaptateur
2. Ecrou moleté pour évier
3. Collier de serrage
4. Extrémité du tuyau (fixé à son support)
5. Clapet anti-refoulement
6. Clapet anti-refoulement du sèche-linge

- Fixez l'adaptateur **1** et l'écrou moleté **2** sur le siphon de l'évier. Cet écrou moleté est vendu en général avec une rondelle qu'il vous faut tout d'abord enlever.
- Posez l'extrémité du tuyau **4** sur l'adaptateur **1**.
- Utilisez le support de tuyau.
- Vissez le collier de serrage **3** juste derrière l'écrou moleté.
- Enfoncez le clapet anti-refoulement **5** dans le tuyau de vidange **6** du sèche-linge.

Montez le clapet anti-refoulement **5** de telle sorte que la flèche pointe dans le sens d'écoulement, soit en direction de l'évier.

- Fixez le clapet anti-refoulement à l'aide des colliers de serrage.

# Installation et raccordement

---

## Branchement électrique

Ce sèche-linge est équipé d'un câble d'alimentation et d'une prise réseau prêts à être branchés.


La fiche doit toujours être accessible pour pouvoir débrancher le sèche-linge de l'alimentation électrique.

Le branchement doit être conforme aux normes EDF.

Il est interdit de brancher le sèche-linge en utilisant des rallonges, boîtiers multi-prises, etc. pour éviter tout risque d'incendie potentiel.

La plaque signalétique vous indique la puissance de raccordement et la protection électrique adaptée. Comparez ces indications avec celles de votre réseau électrique.

## Données relatives à la consommation

	Charge <sup>1</sup> kg	Vitesse d'essorage la- ve-linge tr/min	Humi- dité ré- siduelle %	Energie kWh	Durée min
<b>Coton</b>  <sup>2</sup>	8,0	1000	60	2,14	156
	4,0	1000	60	1,28	94
<b>Coton Séchage normal</b>	8,0	1200	53	1,90	141
	8,0	1400	50	1,80	134
	8,0	1600	44	1,60	119
<b>Coton Séchage normal + Rythme délicat</b>	8,0	1000	60	2,19	163
<b>Coton Fer à repasser</b> ∂∂	8,0	1000	60	1,52	115
	8,0	1200	53	1,35	101
	8,0	1400	50	1,25	94
	8,0	1600	44	1,05	80
<b>Synthétique Séchage normal + Rythme délicat</b>	4,0	1200	40	0,69	55
	4,0	1200	40	0,80	60
<b>Synthétique Fer à repasser</b> ∂∂	4,0	1200	40	0,60	48
<b>Automatic plus Séchage normal</b>	5,0	800	50	1,43	106
<b>Chemises Séchage normal</b>	2,0	600	60	0,75	60
<b>Textiles modernes Séchage normal</b>	2,5	800	50	0,88	68
<b>Jeans Séchage normal</b>	3,0	900	60	1,42	106
<b>Express Séchage normal</b>	4,0	1000	60	1,20	88
<sup>1</sup> Poids du linge à sec					
<sup>2</sup> Programme de contrôle conforme au règlement délégué 392/2012/EU pour l'étiquette énergie, mesuré suivant EN 61121					
Toutes les valeurs non identifiées sont conformes à la norme EN 61121					
Consommation à l'arrêt :				0,10 W	
Consommation en état de fonctionnement				2,50 W	

### Remarque concernant les essais comparatifs

Avant de procéder aux contrôles d'évaluation selon la norme EN 61121, lancez une phase de séchage avec 3 kg de coton présentant une humidité résiduelle de 70% *Coton séchage normal* sans aucune option.

**Les consommations effectives peuvent varier selon la charge, le type de textiles, l'humidité résiduelle après essorage, les variations de tension du réseau électrique et les options sélectionnées.**

## Données relatives à la consommation

---

Les données de consommation indiquées par la fonction **EcoFeedback** peuvent différer des données mentionnées ici. Ces variations sont dues aux différents mode de transmission des données dans le sèche-linge. La durée du programme peut par exemple être influencée par des différences de composition ou d'humidité résiduelle des tissus, données qui impactent la consommation énergétique.

## Caractéristiques techniques

Hauteur	850 mm
Largeur	596 mm
Profondeur	636 mm
Profondeur avec porte ouverte	1054 mm
Hauteur pour installation sous plan	820 mm (+8/-2 mm)
Largeur pour installation sous plan	600 mm
Profondeur pour installation sous plan	600 mm
Encastrable sous plan	oui
Colonne lave-linge/sèche-linge	oui
Poids	61 kg
Volume du tambour	120 l
Capacité de chargement	1,0-8,0 kg (Poids du linge à sec)
Volume du réservoir à eau condensée	4,8 l
Longueur flexible	1,60 m
Hauteur maximale de la pompe	1,50 m
Longueur maximale de la pompe	4,00 m
Longueur du câble d'alimentation électrique	2,00 m
Tension électrique	Veillez consulter la plaque signalétique
Puissance de raccordement	Veillez consulter la plaque signalétique
Fusible	Veillez consulter la plaque signalétique
Labels de conformité	Veillez consulter la plaque signalétique
Consommation énergétique	Veillez consulter le chapitre "Données de consommation".
DEL ou diodes électroluminescentes	Classe 1

# Menu Réglages

## Accéder aux réglages

Les réglages vous permettent d'adapter l'électronique du sèche-linge à vos besoins. Vous pouvez modifier ces réglages à tout moment.

### Ouvrir le menu "Réglages"

- Mettez le sèche-linge en marche.

Ne laissez pas le sélecteur de programme sur *Autres programmes*.

- Effleurez les touches sensibles ∨ et ∧ simultanément.

A l'écran s'allume :



Vous avez accès aux réglages.

### Sélectionner vos réglages

- Effleurez la touche sensitive ∨ ou ∧ jusqu'à ce que le réglage souhaité apparaisse à l'écran.
  - La touche sensitive ∨ permet de faire défiler la liste de sélection vers le bas.
  - La touche sensitive ∧ permet de faire défiler la liste de sélection vers le haut.
- Confirmez votre choix en effleurant la touche sensitive OK.

## Modifier les réglages

- Pour savoir quelles options sont disponibles pour ce réglage, effleurez les touches sensibles ∧ ou ∨.

Vous pouvez par exemple


- sélectionner une valeur. L'option activée sera désignée par un √,
- modifier une barre,
- modifier des chiffres.
- Confirmez votre choix en effleurant la touche sensitive OK.

### Quitter le menu Réglages

- Effleurez la touche sensitive ∨ ou ∧, jusqu'à ce que *Retour* ↵ apparaisse à l'écran.
- Confirmez votre choix en effleurant la touche sensitive OK.

## Langue

Plusieurs langues d'affichage vous sont proposées.

Le drapeau  à côté du mot Langue vous servira de repère si vous avez choisi une langue d'affichage que vous ne comprenez pas.



## Paliers de séchage

Vous pouvez adapter les paliers de séchage des programmes *Coton*, *Synthétique*, *Automatic plus* à vos besoins.

Les barres d'affichage vous indiquent le réglage sélectionné.

Réglage d'usine : niveau intermédiaire

- plus humide ■■■■■■  
la durée du programme est raccourcie.
- plus sec ■■■■■■  
la durée du programme est prolongée.

Exception :

vous ne pouvez pas modifier le programme *Coton* ◀.

## Prolonger la phase de refroidissement

Avant la fin des programmes à paliers de séchage, vous pouvez prolonger la phase de refroidissement automatique de 18 minutes en tout, par intervalles de 2 minutes. Le refroidissement du linge sera plus perceptible.

### Options possibles

- 00 minute (réglage d'usine)
- 02, 04, 06 ... 18 minutes

## Affichage de nettoyage du circuit d'air

Une fois le séchage terminé, vous devez éliminer les peluches qui se sont accumulées dans les filtres. Le message *Nettoyer le circuit d'air* vous rappelle aussi que des quantités excessives de peluches se sont accumulées. Vous pouvez décider vous-même à partir de quelle quantité de peluches ce signal soit s'activer.

Déterminez par tests successifs l'option qui correspond le mieux à vos besoins.

### Options possibles

- désactivé  
*Nettoyer le circuit d'air* n'apparaît pas. Mais en cas de grave obstruction de la circulation d'air, l'interruption de programme et l'affichage du message *Nettoyer le circuit d'air* s'enclenchent indépendamment de cette option.
- peu sensible  
*Nettoyer le circuit d'air* s'affiche uniquement si beaucoup de peluches se sont accumulées.
- normal (réglage d'usine)
- sensible  
*Nettoyer le circuit d'air* s'affiche même si de faibles quantités de peluches se sont déposées.

# Menu Réglages

## Volume du signal sonore

Vous pouvez baisser ou augmenter le volume du signal sonore.

Les barres d'affichage vous indiquent l'intensité de la luminosité.  
Réglage d'usine : niveau intermédiaire.

– moins fort ■■■■■■

– plus fort ■■■■■■

Vous entendez ces modifications en temps réel.

## Bip touches

Vous pouvez activer un signal sonore qui s'enclenchera dès que vous manipulez une touche.

Options possibles

- activé
- désactivé (réglage d'usine)

## Conductivité

⚠ *faible* ne doit être modifié que si vous vous êtes trompé dans le calcul de l'humidité résiduelle, due à une eau particulièrement douce.

Options possibles

- normal (réglage d'usine)
- faible

## Condition pour la sélection faible

L'eau de lavage des textiles est extrêmement douce et sa conductivité est inférieure à 150  $\mu\text{S}$ . Vous pouvez demander quelle est la conductivité de

votre eau à la compagnie de distribution des eaux en charge de votre commune.

⚠ Activez l'option *faible* uniquement si la condition susmentionnée est remplie.  
Dans le cas contraire, le résultat de séchage ne sera pas satisfaisant.

## Consommation globale

Vous pouvez aussi afficher la consommation globale.

Options possibles


- Affichage  
Affiche la consommation globale en kWh.
- Fonction remise à zéro  
La consommation globale antérieure est supprimée si vous choisissez de la *remettre à zéro*.

## Code

Ce code protège votre sèche-linge contre un usage non autorisé.

### Options possibles

- activer  
Le code 250 peut être activé.  
Une fois le code activé, vous devez le saisir avant de mettre le sèche-linge en marche.
- désactiver  
Quand le sèche-linge doit être utilisé sans saisir de code. Apparaît uniquement si le code a été activé auparavant.
- modifier  
Il est possible d'entrer le code de son choix.

 Attention ! Notez le nouveau code. Si vous l'oubliez, seul le service après-vente Miele sera en mesure de déverrouiller l'appareil.

## Luminosité de l'affichage

Vous pouvez moduler la luminosité de l'affichage sur plusieurs niveaux.

Les barres d'affichage vous indiquent l'intensité de la luminosité.  
Réglage d'usine : niveau intermédiaire.

- plus sombre ■ □ □ □ □ □ □ □
- plus clair ■ ■ ■ ■ ■ ■ ■ ■

Vous pouvez voir les modifications en temps réel.

## Mode veille de l'affichage

Pour des raisons d'économies d'énergie, l'affichage de la durée et l'éclairage des touches s'assombrissent au bout de 10 minutes et la touche *Départ/Arrêt* commence à clignoter plus lentement. Vous pouvez toutefois modifier ce réglage.

### Options possibles

- activé (réglage d'usine)  
l'affichage devient sombre (au bout de 10 min.) :
  - si aucune sélection n'est effectuée après la mise en marche.
  - pendant le déroulement du programme,
  - une fois le programme terminé.
- activé sauf pdt prg  
l'affichage devient sombre (comme décrit ci-dessus) mais pas pendant le déroulement du programme.
- désactivé  
l'affichage ne devient jamais sombre.

Les témoins peuvent être rallumés en appuyant sur une touche quelconque.

# Menu Réglages

---

## Eteindre l'appareil

Le sèche-linge s'éteint automatiquement au bout de 15 minutes afin d'économiser de l'énergie. Vous pouvez raccourcir ou rallonger ce délai.

Le déclenchement automatique s'effectue au bout de 10, 15 ou 20 minutes.

- si vous n'activez aucune fonction après avoir mis le sèche-linge en marche
- à la fin du cycle Infroissable
- à la fin d'un programme sans cycle Infroissable

Mais : pas de déclenchement automatique en cas d'anomalie.

### Options possibles

- au bout de 10 minutes
- au bout de 15 minutes (réglage d'usine)
- au bout de 20 minutes

## Mémoire

Réglages possibles : le système électronique enregistre un programme donné avec palier de séchage ou autres options. Il enregistre aussi la durée du programme d'aération. L'ensemble de ces réglages s'affichera la prochaine fois que vous sélectionnez un programme de séchage.

### Options possibles

- désactivé (réglage d'usine)
- activé

Exception :

le programme *Coton*  ne peut pas être modifié.

## Infroissable

Vous avez activé la touche *Infroissable* ?

Si vous ne sortez pas votre linge sec tout de suite, le tambour continue de tourner doucement au rythme "anti-froissement" pendant 2 heures maxi, vous évitant ainsi de retrouver votre linge tout fripé. Vous pouvez limiter la durée de ce programme.

### Options possibles

- 1 h
- 2 h (réglage d'usine)





# Miele

## **MIELE France**

### **Siège social**

**93151 - Le Blanc-Mesnil CEDEX**

9 av. Albert Einstein - Z. I. du Coudray

R.C.S. Bobigny B 708 203 088

### **Galerie Miele Paris**

55, Boulevard Malesherbes

75008 Paris



Internet

[www.miele.fr](http://www.miele.fr)



**La ligne Consommateurs**

Conseils, SAV, accessoires  
et pièces détachées

**09 74 50 1000**

Appel non surtaxé

### **Siège en Allemagne**

**Miele & Cie. KG**

Carl-Miele-Straße 29, 33332 Gütersloh

TKG 440 WP



fr-FR

M.-Nr. 09 705 690 / 00