

Mode d'emploi



Sèche-linge à évacuation T 8722

Miele vous recommande d'utiliser les **accessoires et produits d'entretien MIELE**, disponibles à la vente :

- au 09 74 50 1000 (appel non surtaxé)
- sur www.boutique.miele.fr

Veuillez **impérativement** lire ce mode d'emploi avant d'installer et de mettre en service votre appareil. Vous vous protégerez ainsi et éviterez de détériorer votre appareil. Conformément à la directive 2006/42/EC, ce sèche-linge à usage domestique ne doit pas être détourné à des fins professionnelles.

fr - FR

Votre contribution à la protection de l'environnement

Élimination de l'emballage

L'emballage protège l'appareil des avaries de transport. Les matériaux utilisés sont choisis en fonction de critères écologiques, de façon à en faciliter le recyclage.

Le recyclage de l'emballage économise les matières premières et réduit le volume des déchets à éliminer. En principe, le revendeur reprend l'emballage de votre appareil à sa mise en service.

Enlèvement de l'ancien appareil

Les anciens appareils électriques et électroniques contiennent souvent encore des matériaux recyclables. Ils contiennent également des matériaux nocifs, nécessaires au bon fonctionnement et à la sécurité de l'appareil. Ces matériaux peuvent être dangereux pour les hommes et l'environnement s'ils restent dans la collecte de déchets ou s'ils sont mal manipulés. Ne jetez par conséquent en aucun cas votre appareil avec les déchets.



Faites appel au service d'enlèvement ou aux sites de dépôt mis en place par votre commune et spécialement adaptés à l'enlèvement des appareils électriques et électroniques

Gardez l'ancien appareil hors de portée des enfants jusqu'à son enlèvement, pour éviter tout accident.

Conseils pour économiser l'énergie

Pour éviter une prolongation inutile du temps de séchage et une augmentation de la consommation d'électricité :

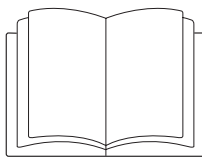
- Essorez bien le linge en lave-linge à la vitesse d'essorage maximale, avant de le sécher.
Vous économisez env. 30 % d'électricité et de temps au séchage, en essorant le linge à 1600 tr/min au lieu de 800 tr/min.
- Exploitez toute la capacité du sèche-linge en fonction du programme sélectionné (voir chapitre "Tableau des programmes").
La consommation d'énergie pour la quantité de linge totale est alors la plus avantageuse.
- Aérez suffisamment la pièce où est installé le sèche-linge.
- Nettoyez impérativement le filtre après chaque séchage.
- Contrôlez régulièrement l'état du conduit d'évacuation et de ses différentes pièces, et enlevez les peluches.
- Lors de l'installation du conduit d'évacuation il est recommandé d'éviter le plus possible les coudes et les courbes.

Votre contribution à la protection de l'environnement	2
Prescriptions de sécurité et mises en garde	5
Utilisation du sèche-linge	13
Bandeau de commande	13
Conseils d'entretien de votre linge	15
Symboles d'entretien	15
Conseils en matière de séchage	15
Bonne utilisation de votre sèche-linge	16
Mode d'emploi rapide	16
Options/départ différé	19
Options	19
Séchage doux	19
Signal sonore	19
Départ différé	19
Tableau des programmes	20
Modification du déroulement de programme	23
Programme en cours	23
- changer de programme	23
- arrêter le programme et en sélectionner un nouveau	23
- annuler le programme et retirer du linge	23
Modifier le départ différé	23
Ajouter ou enlever du linge	23
Durée restante	23
Fonction verrouillage électronique	24
Nettoyage et entretien	25
Nettoyage des filtres	25
Nettoyage des filtres demi-lune	26
Nettoyage du sèche-linge	26
Anomalies	27
Que faire, si. . . ?	27
Messages de contrôle et d'anomalie	27
Résultat de séchage insatisfaisant	30
Autres problèmes	31
Remplacement de l'ampoule	33
Service Après Vente	34
Réparations	34
Mise à jour de la programmation (diode PC)	34

Table des matières

Conditions et période de garantie	34
Accessoires en option	34
Installation et branchement	35
Vue de la façade du sèche-linge	35
Vue de l'arrière	36
Lieu d'installation	36
Transport sur le lieu d'installation	36
Encastrement sous un plan de travail	36
Calage du sèche-linge	37
Colonne lave-linge/sèche-linge	37
Branchement électrique	38
Installation du conduit d'évacuation	39
Généralités	39
Calcul de la longueur de tuyau totale	40
Possibilités d'installation sur le sèche-linge	41
Aperçu des différents systèmes de conduit d'évacuation	42
Ⓐ Système avec conduit d'évacuation souple	42
Ⓑ Système avec conduit d'évacuation constitué de tuyaux emboîtés	44
Ⓒ Raccordement direct par tuyau à encastrer dans le mur	45
Ⓓ Système collectif	46
Colonne lave-linge/sèche-linge	47
Données de consommation	48
Caractéristiques techniques	49
Fonctions programmables	50
Modifier l'humidité résiduelle en programme "Coton"	50
Modifier l'humidité résiduelle en programme "Synthétique"	51
Désactivation/Activation de la fonction Infroissable	52
Régler le volume du signal sonore	53
Modifier l'humidité résiduelle en programme "Automatic +"	54
Régler la prolongation du temps de refroidissement	55
Régler la veille	56
Fonction mémoire	58
Modifier le fonctionnement de la diode Nettoyer filtres	59
Réglage du bip de validation	60
Modifier la conductance	61
Ajouter des paliers de séchage	62

Prescriptions de sécurité et mises en garde



► Veuillez **impérativement** lire ce mode d'emploi.

Ce sèche-linge répond aux réglementations de sécurité en vigueur. Une utilisation non conforme peut entraîner des dommages corporels et matériels.

Lisez attentivement ce mode d'emploi avant d'utiliser le sèche-linge pour la première fois. Il vous fournit des informations importantes sur la sécurité, l'utilisation et l'entretien du sèche-linge. Vous vous protégerez ainsi et éviterez de détériorer votre sèche-linge.

Conservez soigneusement ce mode d'emploi pour pouvoir le transmettre à un éventuel futur propriétaire.

Utilisation conforme

- Ce sèche-linge est destiné à être utilisé dans le cadre domestique ou dans des conditions d'installation semblables au cadre domestique.
- Ce sèche-linge ne convient pas à une utilisation en extérieur.
- Le sèche-linge est réservé à un usage domestique. Il doit uniquement servir au séchage de textiles lavés dans l'eau et déclarés séchables en sèche-linge par leur fabricant sur l'étiquette d'entretien. Tout autre type d'utilisation est interdit. Miele n'est pas responsable des dommages causés par une utilisation incorrecte, non conforme aux prescriptions.

Prescriptions de sécurité et mises en garde

▶ Les personnes qui ne sont pas en mesure d'utiliser ce sèche-linge en toute sécurité en raison de déficiences physiques, sensorielles ou mentales ne doivent pas l'utiliser sans la surveillance d'une personne responsable.

Précautions à prendre avec les enfants

▶ Les enfants de moins de huit ans doivent être tenus à l'écart du sèche-linge à moins d'être constamment surveillés.

▶ Les enfants à partir de huit ans sont autorisés à utiliser, nettoyer ou entretenir le sèche-linge sans surveillance uniquement si vous leur avez expliqué comment l'utiliser, le nettoyer ou l'entretenir sans danger. Les enfants doivent être en mesure d'appréhender et de comprendre les risques encourus en cas de mauvaise manipulation.

▶ Surveillez les enfants lorsqu'ils jouent à proximité du sèche-linge. Ne laissez jamais les enfants jouer avec le sèche-linge.

Sécurité technique

▶ Contrôlez si le sèche-linge ne présente pas de détériorations visibles avant de l'installer.

N'installez pas et ne mettez pas en service un appareil endommagé.

▶ Comparez impérativement les données de branchement (fusible, tension et fréquence) portées sur la plaque signalétique avec celles du réseau électrique. Dans le doute, interrogez un électricien.

▶ La sécurité électrique de cet appareil n'est garantie que s'il est raccordé à un système de mise à la terre homologué. Il est primordial que cette condition de sécurité élémentaire et en cas de doute toute l'installation domestique, soient contrôlées par un professionnel. Le fabricant ne peut être tenu pour responsable de dégâts causés par une mise à la terre manquante ou défectueuse à l'installation.

▶ Pour des raisons de sécurité, n'utilisez pas de rallonge (risque d'incendie dû à la surchauffe).

▶ Si le cordon d'alimentation électrique est endommagé, celui-ci doit impérativement être remplacé par un technicien SAV agréé par Miele afin d'éviter tout risque pour l'utilisateur.

▶ Les réparations incorrectes peuvent entraîner de graves dangers pour l'utilisateur pour lesquels le fabricant décline toute responsabilité. Faites effectuer les réparations exclusivement par des techniciens agréés Miele, sinon vous perdrez le bénéfice de la garantie en cas de pannes ultérieures.

Prescriptions de sécurité et mises en garde

- ▶ Remplacez les pièces défectueuses uniquement par des pièces détachées d'origine Miele. que nous garantissons répondre totalement aux exigences de sécurité que nous imposons à nos machines.
- ▶ En cas de panne ou en cas de nettoyage ou d'entretien, mettre le sèche-linge hors tension en :
 - débranchant la fiche ou en
 - déclenchant le fusible
- ▶ Ce sèche-linge ne doit pas être utilisé sur des unités mobiles (bateaux par exemple).
- ▶ N'effectuez pas de modifications sur le sèche-linge qui ne soient pas expressément autorisées par Miele.

Utilisation et installation

- ▶ Pour éviter tout incendie, les textiles suivants ne doivent pas être séchés en machine :
 - qui ne sont pas lavés.
 - qui ne sont pas suffisamment nettoyés et présentent des traces d'huile, de graisse ou d'autres restes (par ex. du linge avec des souillures d'huile, de graisse, de restes de produits cosmétiques). En cas de textiles insuffisamment nettoyés, le linge peut prendre feu et causer un incendie, même après la fin du séchage et en dehors du sèche-linge.
 - qui sont maculés de produits nettoyants inflammables ou de restes d'acétone, d'alcool, d'essence, de pétrole, de kérosène, de produit anti-taches, de térébenthine, de cire ou de détachant pour cire ou de produits chimiques (par ex. sur les fauberts, les serpillères, les chiffons).
 - qui sont imprégnés de gel, laque pour cheveux, dissolvant ou autres restes de même type.

Nettoyez bien ce genre de linge très sale : utiliser suffisamment de lessive et sélectionner une température élevée. Laver plusieurs fois en cas de doute.

- ▶ Vider soigneusement les poches, par ex. briquets, allumettes.
- ▶ **Avertissement** : ne jamais arrêter le sèche-linge avant la fin du programme de séchage, sauf si vous sortez toutes les pièces immédiatement et que vous les étalez de manière à ce que la chaleur se dissipe.
- ▶ Risque d'incendie ! Ce sèche-linge ne doit pas être branché sur un circuit d'alimentation électrique géré par minuterie ou système de délestage.
Si le sèche-linge est interrompu avant la fin de la phase de refroidissement, le linge risque de prendre feu.

Prescriptions de sécurité et mises en garde

- ▶ Pour éviter tout incendie, les textiles ou produits suivants ne doivent en aucun cas être séchés en machine :
 - si des produits chimiques industriels ont été utilisés pour le nettoyage (nettoyage à sec par exemple)
 - qui comportent de la mousse, du caoutchouc ou des matières similaires. Ce sont par exemple des produits en mousse de latex, les charottes pour douche, les textiles imperméables, les articles et vêtements caoutchoutés, les oreillers remplis d'élastomère alvéolaire.
 - qui sont ouatinés et endommagés (blousons ou coussins). Si la doublure ou l'enveloppe est endommagée, le garnissage peut prendre feu.
- ▶ La phase de chauffage est suivie par une phase de refroidissement dans de nombreux programmes pour s'assurer que les vêtements restent à une température à laquelle ils ne s'abîmeront pas (par ex. pour éviter le risque que le linge prenne feu). Le programme n'est terminé qu'après le refroidissement.
Enlevez toujours la totalité du linge juste après la fin du programme.
- ▶ Les produits adoucissants ou de même type peuvent être utilisés si cela est spécifié sur l'emballage du produit.
- ▶ Ne vous appuyez pas à la porte ouverte. Le sèche-linge pourrait basculer.
- ▶ Fermez la porte après chaque séchage. Vous éviterez ainsi
 - que les enfants grimpent dans le sèche-linge ou y cachent des objets.
 - de petits animaux s'introduisent dans le sèche-linge.

Prescriptions de sécurité et mises en garde

- ▶ Ce sèche-linge ne doit pas être utilisé sans filtre ou avec un filtre endommagé.
- ▶ Le filtre à peluches doit être nettoyé régulièrement !
- ▶ Ne faites jamais fonctionner ce sèche-linge sans conduit d'évacuation.
- ▶ Le sèche-linge ne doit pas être raccordé à une cheminée servant déjà à un autre usage.
- ▶ N'installez pas votre sèche-linge dans une pièce exposée au gel. Les températures voisines de zéro empêchent le bon fonctionnement de l'appareil. La température ambiante admissible est comprise entre +2°C et +35°C.
- ▶ Contrôlez que tous les éléments du conduit d'évacuation laissent passer l'air (par exemple tuyau dans le mur, grille extérieure, coudes). Des peluches peuvent se déposer et gêner la sortie de l'air. S'il y a un conduit d'évacuation existant il doit être contrôlé avant de l'installer sur le sèche-linge.
- ▶ Ne raccordez l'évacuation de l'appareil ni à une cheminée d'évacuation de fumées ou de gaz brûlés en fonctionnement, ni à une cheminée servant à l'aération de pièces où sont installés des foyers. Risque de refoulement des fumées ou des gaz brûlés dans la pièce.

Prescriptions de sécurité et mises en garde

► Risque d'asphyxie et d'intoxication lié au refoulement des gaz brûlés, si un circulateur chauffant au gaz, un chauffage au gaz, un poêle à charbon avec cheminée sont installés dans la pièce ou dans une pièce voisine et que la dépression est supérieure ou égale à 4 Pa.

Évitez qu'une dépression se forme en aérant suffisamment la pièce, par exemple en :

- prévoyant des ouvertures non obturables dans le mur extérieur ou
- installant un interrupteur de fenêtre : le sèche-linge ne peut être enclenché que si la fenêtre est ouverte.

Faites-vous de toute façon confirmer par une société de ramonage compétente que le fonctionnement du sèche-linge est sans danger et qu'une dépression supérieure ou égale à 4 Pa ne peut pas se produire.

► Assurez-vous que le local du sèche-linge est toujours propre, sans poussière ni peluches.

Les particules de poussière présentes dans l'air de refroidissement pourraient à la longue encrasser le condenseur.

► Ne pas nettoyer le sèche-linge avec un jet d'eau.

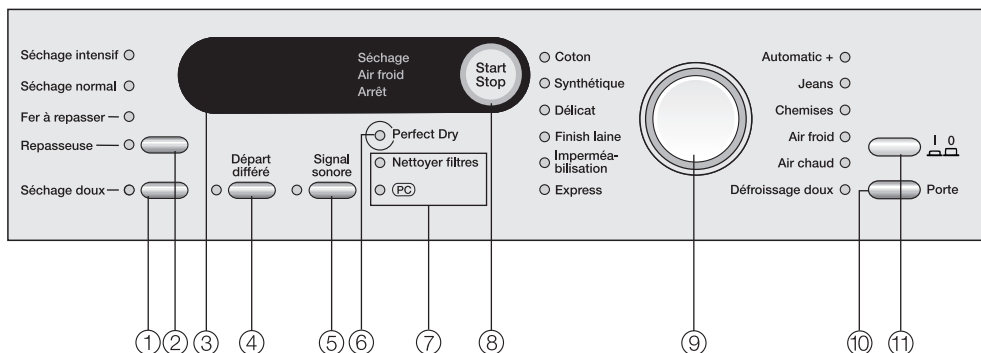
Accessoires

► Les accessoires ne doivent être montés que s'ils sont agréés expressément par Miele.

Le montage d'autres pièces exclut le bénéfice de la garantie.

Miele ne peut être tenu pour responsable des dégâts dus au non-respect des prescriptions de sécurité et des mises en garde.

Bandeau de commande



① Touche **Séchage doux**

Les textiles fragiles sont séchés à basse température.

② Touche paliers de séchage

Une diode s'allume à côté du palier de séchage sélectionné.

③ Affichage

Voir page suivante.

④ Touche **Départ différé**

Cette touche a une double fonction :

- sélection du départ différé.
- sélection de la durée du programme *Air chaud/Air froid*.

⑤ Touche **Signal sonore**

La fin du programme est signalée acoustiquement.

⑥ Affichage **Perfect Dry**

Pour tous les programmes à palier de séchage. Voir page suivante.

⑦ Contrôle d'anomalie/entretien

Voir le chapitre "Recherche des anomalies" et "Service après-vente".

⑧ Touche **Start/Stop**

Démarre le programme sélectionné et arrête un programme lancé.

La touche clignote à la sélection du programme et reste allumée après le démarrage du programme.

⑨ Sélecteur de programme

Une diode s'allume à côté du programme sélectionné.

⑩ Touche **Porte**

Vous pouvez ouvrir la porte sans que le sèche-linge soit sous tension.

⑪ Touche **Marche/Arrêt**

pour enclencher et arrêter le sèche-linge.

Utilisation du sèche-linge

L'écran affiche :

- la durée de programme
- le déroulement de programme
Séchage
Air froid
Arrêt
- les messages de contrôle et d'anomalie.

Les fonctions suivantes sont également affichées

- La durée des programmes *Air chaud*, *Air froid*
- Le départ différé
Vous pouvez sélectionner un programme que le sèche-linge démarre à un moment ultérieur. Une fois le délai de départ différé écoulé, le programme est démarré automatiquement.

- Les fonctions optionnelles.

Les fonctions optionnelles vous permettent d'adapter l'électronique du sèche-linge à des conditions variées. Reportez-vous au chapitre correspondant à la fin de ce mode d'emploi pour plus de détails.

Diode *Perfect Dry*

Le système *Perfect Dry* mesure l'humidité résiduelle du linge dans les programmes à palier de séchage et permet ainsi un séchage précis.

Après le démarrage du programme, l'électronique calcule la durée du programme (pronostic de temps restant) Pendant ce temps la diode *Perfect Dry* clignote.

Après un bref instant, la durée de programme est affichée et la diode s'éteint.

Lorsque le palier de séchage réglé est atteint, la diode *Perfect Dry* reste allumée jusqu'à la fin du programme.

La diode *Perfect Dry* reste toujours éteinte dans les programmes minutés suivants : *Finish laine*, *Air froid*, *Air chaud*, *Défroissage doux*.








Remarque sur la durée de programme / évaluation du temps restant

La durée de programme prévisible est affichée (évaluation du temps restant). Les facteurs suivants interviennent dans l'évaluation du temps restant : humidité résiduelle après l'essorage, type de textile, quantité de linge, température ambiante ou variation de tension du réseau électrique.

L'électronique s'adapte en permanence à ces conditions pour chaque séchage, afin que l'évaluation soit de plus en plus précise. L'évaluation du temps restant est réactualisée pendant le séchage, ce qui peut provoquer des variations importantes de la durée indiquée.

Les programmes peuvent également être terminés plus tôt que prévu. Par exemple dans le cas de tissus très fins, de charge faible ou de charge déjà séchée.

Symboles d'entretien

Séchage	
	Température normale/élevée.
	Température réduite : sélectionner <i>Séchage doux</i> (pour les textiles délicats).
	Ne doit pas être séché au sèche-linge.
Fer à repasser et repasseuse	
	Brûlant
	Très chaud
	Chaud
	Ne pas repasser (fer/repasseuse)

Conseils en matière de séchage

- Veillez toujours respecter la capacité maximale indiquée au chapitre "Tableau des programmes".

Une surcharge abîmerait le linge, altérerait le résultat du séchage et froisserait les vêtements.

- Ne séchez pas de tissus encore trempés au sèche-linge ! Après le lavage, le linge doit être essoré au moins 30 secondes.
- Ouvrir les vestes, afin que celles-ci sèchent uniformément.
- Séchez les charges mélangées en coton, couleurs, synthétiques en programme *Automatic plus*.
- Textiles en pure laine et laine mélangée : ils risquent de feutrer et de rétrécir. Ils doivent impérativement

être séchés en programme *Finish laine*.

- Textiles garnis de duvet : la doublure a tendance à rétrécir en fonction de la qualité. Ils doivent impérativement être séchés en programme *Défroissage doux*.
- Tissus pur lin : séchez-les uniquement si le fabricant l'autorise sur l'étiquette d'entretien. Sinon le lin peut pelucher.
- Les textiles en maille (par ex. t-shirts, sous-vêtements) rétrécissent souvent au premier lavage, suivant leur qualité. Evitez donc les séchages trop intenses qui risqueraient de les rétrécir davantage. Achetez éventuellement des vêtements plus grands d'une ou deux tailles.
- La formation de faux plis sur les textiles synthétiques augmente en fonction de la charge. Cela est particulièrement vrai pour les tissus très délicats (par ex. chemises, corsages).
- Dans les cas extrêmes, réduire la charge en la divisant.
- Le linge amidonné peut passer au sèche-linge. Mais doublez la dose d'amidon pour obtenir le même effet.
- Lavez les textiles de couleur neufs séparément avant de les sécher pour la première fois. Ne pas les sécher avec des textiles clairs afin qu'ils ne puissent pas déteindre (également sur des composants en plastique). Des peluches d'autres couleurs peuvent également se déposer sur les tissus.

Bonne utilisation de votre sèche-linge

Mode d'emploi rapide

Vous pouvez utiliser les instructions précédées d'un chiffre (1, 2, 3,...) pour apprendre rapidement comment vous servir de votre sèche-linge.

1 Préparez le linge

Séparez les pièces de linge et triez-les en fonction . .

- . . . du degré de séchage recherché,
- . . . du type de fibre/tissu,
- . . . de la taille,
- . . . du taux d'humidité résiduelle après l'essorage.

Vous obtiendrez un résultat de séchage uniforme.

⚠ Enlevez les corps étrangers, boule-doseuse ou objet similaire du linge. Ces objets pourraient fondre et endommager le linge et le sèche-linge.

- Vérifiez les coutures et ourlets afin que le garnissage ne s'échappe pas.
- Fermez les couettes et les oreillers afin que les petites pièces de linge ne se prennent pas dedans.
- Fermez les agrafes et les oeillets.
- Attachez les ceintures de vêtements et de tablier.
- Recousez les baleines des sous-tiens-gorges ou enlevez-les.

2 Mettez le sèche-linge en marche

- Enfoncez la touche *Marche/Arrêt* .

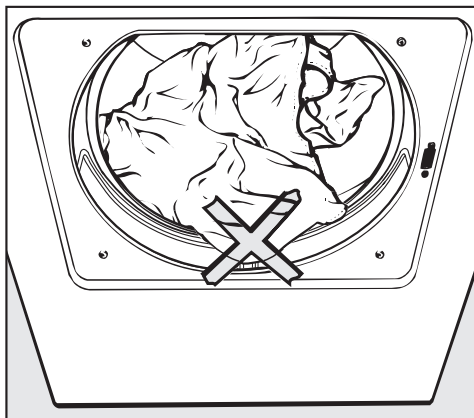
Vous pouvez également mettre le sèche-linge en marche après l'avoir chargé afin que l'éclairage de tambour ne s'allume pas (économie d'énergie).

3 Chargez le sèche-linge

- Appuyez sur la touche *Porte* pour ouvrir la porte.
- Défroissez le linge avant de le charger dans le tambour.

Conformez-vous aux charges maximales indiquées au chapitre "Tableau des programmes". Une surcharge altérerait le résultat de séchage et endommagerait le linge.

- Avant de fermer la porte, vérifiez si le filtre est correctement enfoncé dans la contreporte.

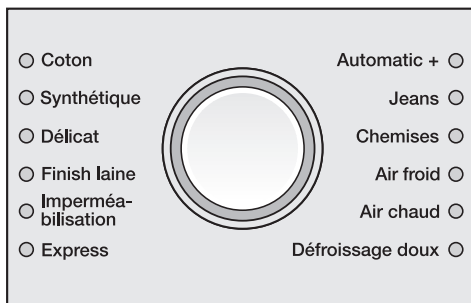


Ne coincez pas de pièces de linge dans la porte. Elles seraient abîmées.

- Fermez la porte en la claquant légèrement - vous pouvez également la presser.

Bonne utilisation de votre sèche-linge

4 Sélectionnez le programme



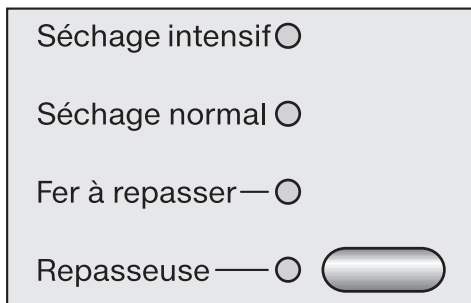
- Sélectionnez le programme souhaité.

La diode correspondante s'allume.

Les autres diodes indiquent soit le palier de séchage ou soit l'option choisie ; l'écran affiche des temps.

Programmes avec paliers de séchage

- *Coton, Synthétique, Délicat, Imperméabilisation, Express, Automatic +, Jeans, Chemises*



- Pressez la touche jusqu'à ce que la diode correspondante s'allume (sur presque tous les programmes).

Avec *Coton, Express* 4 paliers de séchage sont disponibles. Dans les autres programmes, la sélection est limitée.

Conseil

Sur certains programmes vous pouvez ajouter des paliers de séchage (voir chapitre "Fonctions programmables").

Finish laine, Défroissage doux

- le programme n'est pas modifiable.

Sélectionner la durée du programme *Air chaud/Air froid*.

La diode de la touche *Départ différé* clignote à la sélection d'un de ces programmes.

- Pressez la touche *Départ différé* jusqu'à ce que le temps souhaité soit indiqué.

La sélection s'effectue par pas :

- *Air froid* : de 20 minutes jusqu'à 1:00 heure.
- *Air chaud* : de 15 minutes jusqu'à 2:00 heures.

5 Options / sélectionnez le départ différé

- Vous pouvez sélectionner les options : *Séchage doux, Signal sonore, Départ différé* en appuyant sur les touches correspondantes (voir chapitre Options/Départ différé). La fonction *Infroissable* (voir page suivante) reste activée en permanence.

Mais: Il est impossible d'utiliser le départ différé avec *Air chaud, Air froid*.

Bonne utilisation de votre sèche-linge

⑥ Démarrez le programme

Pendant la sélection du programme, la touche *Départ/Arrêt* clignote. Le clignotement indique qu'un programme peut être démarré.

- Pressez la touche *Départ/Arrêt*.

La touche *Départ/Arrêt* s'allume.

La diode *Perfect Dry* clignote/s'allume uniquement en programmes à palier de séchage. Elle reste toujours éteinte pendant les programmes minutés (voir chapitre "Utilisation du sèche-linge").

Remarque : la durée représentée à l'affichage est une prévision, elle peut varier.

Avant la fin du programme

La phase de chauffage est suivie par la phase de refroidissement (*Air froid* s'allume). Le programme n'est terminé qu'après le refroidissement.

Pas de phase de refroidissement en programme : *Finish laine*.

⑦ Fin du programme - décharger le linge

0 et *Arrêt* signalent la fin du programme. Le signal sonore retentit par intervalles (s'il est activé).

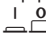
Le tambour tourne en rotation infroissable après la fin du programme par intervalles pendant 2 heures lorsque les textiles ne sont pas enlevés tout de suite. Ceci réduit les plis.

Pas de rotation Infroissable avec : *Finish laine*.

- Appuyez sur la touche *Porte*.
- Ouvrez la porte.
- Sortez le linge.

N'oubliez pas de linge dans le tambour ! Le linge oublié peut être abîmé s'il est de nouveau séché.

Lorsque le sèche-linge est en marche et que la porte est ouverte, l'éclairage de tambour s'éteint au bout de quelques minutes (économie d'énergie).

- Appuyez sur la touche *Marche/Arrêt*  pour arrêter le sèche-linge.
- Nettoyez le filtre à peluches.
- Fermez la porte.

Options

Séchage doux

Les textiles délicats (avec le symbole d'entretien ☺, contenant de l'acrylique par exemple) sont séchés à faible température pendant un temps prolongé.

Dans certains programmes *Séchage doux* est activé en permanence (ne peut pas être désélectionné).

Signal sonore

A la fin du programme, un signal acoustique retentit (pendant 1 h max par intervalles).

Le signal sonore continu signalant les anomalies retentit également lorsque le signal sonore est désactivé.

Départ différé

Vous pouvez programmer un départ de programme modifiable jusqu'à 24 h plus tard, réglable par pas de 30 minutes.

- Sélectionnez un programme.
- Pressez la touche *Départ différé* jusqu'à ce que le temps approprié soit indiqué.
 - La diode de contrôle *Départ différé* clignote.
 - La sélection a lieu sur un rythme d'une demie-heure jusqu'à **10h** puis par heure.
 - Si la touche *Départ différé* est maintenue enfoncée, le temps s'écoule automatiquement jusqu'à **24h**.

Démarrage

- Appuyez sur la touche *Start/Stop*.
 - La diode *Départ différé* clignote.
 - Le délai de départ différé est décompté par heure tant qu'il est de plus de dix heures et par minutes à partir de 9h59 minutes restantes jusqu'au démarrage du programme.
 - Le tambour décrit quelques tours toutes les heures (pour éviter les plis).

Supprimer/modifier le départ différé

- Pressez la touche *Start/Stop* pour supprimer le départ différé.
- Pressez la touche *Départ différé* jusqu'à ce que le temps approprié soit indiqué.
- Pressez la touche *Start/Stop* pour relancer le départ différé.

Ajouter du linge :

Tant que le délai de départ différé s'écoule, vous pouvez encore ajouter du linge :

- arrêtez le sèche-linge.
 - Si vous ouvrez la porte sans arrêter le sèche-linge, le délai de départ différé sera supprimé.
- Ouvrez la porte et ajoutez le linge.
- Fermez la porte et réenclenchez le sèche-linge.

Tableau des programmes

Coton		7 kg maximum *
Séchage intensif, Séchage normal**		
Textiles	Linge en coton à une ou plusieurs épaisseurs. Par exemple : serviettes éponge, T-shirts, sous-vêtements, pro- tège-matelas, langes.	
Remarque	<ul style="list-style-type: none"> – Sélectionner <i>Séchage intensif</i> pour les textiles divers, épais ou présentant plusieurs épaisseurs. – Ne séchez pas les tricotés (T-shirts, linge de corps) en <i>Séchage intensif</i> - ils pourraient rétrécir. 	
Séchage doux	Pour les textiles délicats avec le symbole ☐.	
Fer à repasser, Repasseuse		
Textiles	Textiles en coton ou en lin. Par exemple : nappes, draps, linge amidonné.	
Remarque	– Afin que le linge à traiter en repasseuse reste humide, enroulez-le.	
Séchage doux	Pour les textiles délicats avec le symbole ☐.	
Synthétique		3,5 kg maximum *
Séchage normal, Fer à repasser		
Textiles	Textiles faciles d'entretien en coton, textiles mélangés ou synthétiques. Par exemple : pulls, robes, pantalons, tabliers, nappes.	
Séchage doux	Pour les textiles délicats avec le symbole ☐.	
Délicat		2,5 kg maximum *
Séchage normal, Fer à repasser		
Textiles	Textiles en fibres synthétiques, textiles mélangés, coton/polyester mélangés, rayonne : chemises, corsages, lingerie, textiles avec appliques.	
Séchage doux	Ne peut pas être désactivé.	

* Poids du linge sec

** Remarque à l'intention des instituts de contrôle :

Programme de test conforme au règlement délégué n°392/2012/UE sur l'étiquetage énergétique mesuré suivant EN 61121 (sans Séchage doux).

Tableau des programmes

Finish laine		2 kg maximum *
Textiles	Lainages.	
Remarque	<ul style="list-style-type: none"> – Les lainages sont défoulés rapidement et sont plus moëlleux, mais ils ne sont pas totalement secs à la fin du programme. – Retirez immédiatement le linge à la fin du programme et laissez sécher à l'air. 	
Séchage doux	Ne peut pas être désactivé.	
Imperméabilisation		2,5 kg maximum *
Séchage normal		
Textiles	Pour les textiles séchables en machine, comme par ex. les microfibrés, les vêtements de ski et les vêtements en fibres modernes pour l'extérieur, le coton fin et dense (popeline), les nappes.	
Remarque	<ul style="list-style-type: none"> – Ce programme représente une phase supplémentaire de fixation pour le produit d'imperméabilisation. – N'utilisez que des produits d'imperméabilisation portant la mention "approprié aux textiles à membrane". Ces produits ont une base fluor. – Ne pas sécher le linge traité avec un produit contenant de la paraffine ! Risque d'incendie ! 	
Express		3,5 kg maximum *
Séchage intensif, Séchage normal, Fer à repasser, Repasseuse		
Textiles	Les textiles peu sensibles avec symbole d'entretien ☺ pour le programme <i>Coton</i> .	
Remarque	– Durée de programme raccourcie.	
Automatic +		5 kg maximum *
Séchage normal, Fer à repasser		
Textiles	Mélange de linge adapté aux programmes <i>Coton</i> et <i>Synthétique</i> .	
Jeans		3 kg maximum *
Séchage normal, Fer à repasser		
Textiles	Toile de jean, pantalons, vestes, jupes ou chemises.	
Séchage doux	Pour les textiles délicats avec le symbole ☹.	

* Poids du linge sec

Tableau des programmes

Chemises		2 kg maximum *
Séchage normal, Fer à repasser		
Textiles	Chemises et corsages.	
Séchage doux	Pour les textiles délicats avec le symbole ☐.	
Air froid		7 kg maximum *
Textiles	Pour aérer tous les textiles.	
Air chaud		7 kg maximum *
Type de linge	<ul style="list-style-type: none"> – Pour les textiles à plusieurs épaisseurs, qui ne sèchent pas uniformément. Par ex. vestes, oreillers et textiles volumineux. – Séchage individuel de pièces de linge : par ex. serviettes éponge, maillots de bain, torchons. 	
Remarque	– Ne sélectionnez pas le temps de séchage le plus long au début. Testez afin de savoir quelle durée est la plus appropriée.	
Séchage doux	Pour les textiles délicats avec le symbole ☐.	
Conseil	Utilisez <i>Air chaud</i> pour éliminer ou réduire l'odeur des vêtements en coton portés mais propres (durée : 30 min. à 1h). Le rafraîchissement sera plus efficace si vous humidifiez les textiles avant de les passer au sèche-linge ou que vous utilisez des lingettes fraîcheur qui passent au sèche-linge. Si les vêtements contiennent des matières synthétiques, la réduction d'odeur est moins efficace.	
Défroissage doux		1 kg maximum *
Textiles	<ul style="list-style-type: none"> – Textiles en coton ou en lin – Textiles faciles d'entretien en coton, textiles mélangés ou synthétiques. Par exemple : pantalons en coton, anoraks, chemises. 	
Remarque	<ul style="list-style-type: none"> – Programme de défroissage des plis formés pendant l'essorage en lave-linge. – Décharger le linge juste après la fin du programme pour le repasser plus facilement. 	
Séchage doux	Ne peut pas être désactivé.	

* Poids du linge sec

Modification du déroulement de programme

Programme en cours

- changer de programme

Il n'est plus possible de changer de programme (protection contre les changements de programme non intentionnels).

Pour choisir un autre programme, vous devez annuler le programme lancé.

- arrêter le programme et en sélectionner un nouveau

- Appuyez sur la touche *Start/Stop*.

Les textiles sont refroidis quelques minutes dès lors qu'un temps et une température de séchage prédéfinis ont été atteints.

Si vous pressez de nouveau la touche *Start/Stop* pendant le refroidissement, *Arrêt* est affiché.

- Appuyez sur la touche *Porte*.
- Fermez la porte.
- Sélectionnez et démarrez un autre programme.

- annuler le programme et retirer du linge


- Voir le paragraphe suivant : "Ajouter ou enlever du linge".
- Arrêtez le sèche-linge une fois la porte fermée.

Modifier le départ différé

- Voir le paragraphe "Départ différé".

Ajouter ou enlever du linge

- Appuyez sur la touche *Porte*.
- Ouvrez la porte.

 Risque de brûlure : faites attention à ne pas toucher le fond du tambour lorsque vous ajoutez/enlevez du linge ! Des températures élevées apparaissent près du tambour.

- Ajoutez ou déchargez du linge.
- Fermez la porte.
- Appuyez sur la touche *Start/Stop*.

Durée restante


En cas de modification du déroulement de programme, le temps restant affiché peut être différent par rapport au temps de séchage effectif.

Fonction verrouillage électronique

Le verrouillage électronique protège votre sèche-linge contre une utilisation intempestive.

Si vous le souhaitez, vous pouvez activer cette fonction.

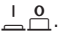
Le verrouillage électronique bloque l'électronique du sèche-linge. Le sèche-linge peut être enclenché mais il est impossible de démarrer un programme.

- Dans ce cas, la diode *Séchage doux* et un symbole de clé  sont affichés.

Vous pouvez ouvrir la porte à tout moment, elle n'est pas verrouillée.

Verrouiller


Condition:

- Le sèche-linge est arrêté.
 - La porte est fermée.
- ➊ Pressez la touche *Séchage doux* et maintenez-la enfoncée jusqu'à l'étape ➋.
 - ➋ Enfoncez la touche *Marche/Arrêt*
.

La diode *Automatic +* est allumée.

- ➌ Tournez le sélecteur de programme doucement, cran par cran de trois crans dans le sens des aiguilles d'une montre.
Les trois diodes de programme doivent s'allumer l'une après l'autre.

- ➍ Tournez le sélecteur de programme doucement, cran par cran de six crans dans le sens contraire des aiguilles d'une montre.
Les six diodes de programme doivent s'allumer l'une après l'autre.

La diode *Séchage doux* clignote et un symbole de clé  sont affichés.

- ➎ Relâchez la touche *Séchage doux*.

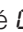
La fonction de verrouillage est enclenchée.

- Vous pouvez arrêter le sèche-linge.

Déverrouiller

Condition:

- Le sèche-linge est arrêté.
 - La porte est fermée.
- La procédure est la même que pour le "Verrouiller". Recommencez les points ➊ à ➍.

A l'étape ➍ la diode de la touche *Séchage doux* ne clignote plus et le symbole de clé  s'éteint.

Le verrouillage électronique est désactivé.

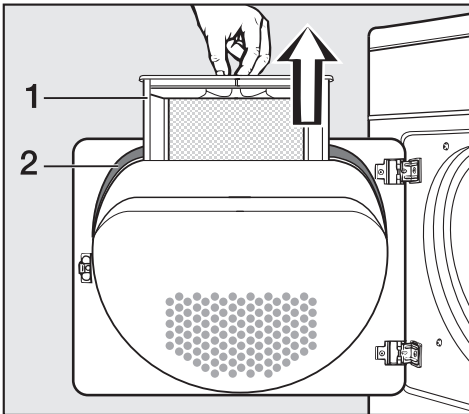
Nettoyage des filtres

Le filtre de contreporte recueille les peluches. Nettoyez-le après **chaque** séchage*.

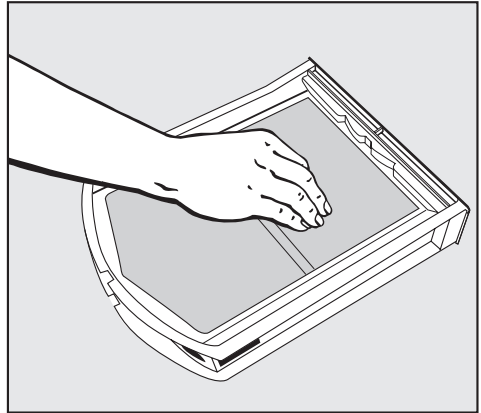
* Contrôlez toujours le filtre à peluches lorsque le message *Nettoyer filtres* est affiché.

Nettoyage à sec

Conseil : vous pouvez aspirer les peluches sans toucher le filtre avec un aspirateur.



- Retirez le filtre (1) de la contreporte.



- Enlevez les peluches de la main ou avec un aspirateur.
- Enlevez les peluches du logement de contreporte avec une brosse spéciale (accessoires en option) ou l'aspirateur.
- Nettoyez le joint (2) de contreporte avec un chiffon humide.
- Remettez le filtre dans le bon sens dans la contreporte et enfoncez-le bien. Fermez la porte.

Nettoyage à l'eau

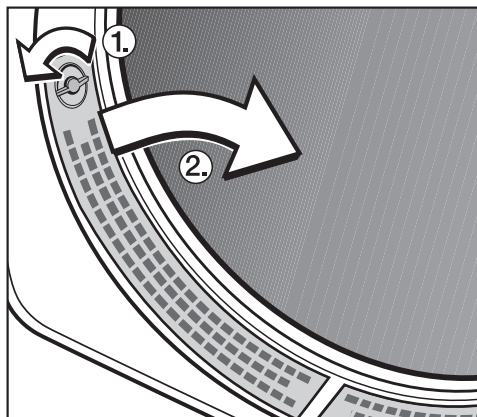
Les filtres ne doivent être passés à l'eau **que si** les peluches collent ou qu'ils sont bouchés.

- Nettoyez le filtre sous l'eau chaude.
- Séchez ensuite bien le filtre.

Nettoyage et entretien

Nettoyage des filtres demi-lune

Nettoyez de temps en temps les filtres demi-lune dans l'ouverture de chargement de la porte ainsi que la zone d'aération située en-dessous.



- Tournez le bouton ① des filtres gauche et droit (jusqu'au dé clic).
- Retirez-les en les tenant par le bouton vers le milieu ②.
- Nettoyez les filtres demi-lune sous un filet d'eau chaude et séchez-les.
- Nettoyez également la zone de circulation d'air sous les filtres, par exemple avec un aspirateur.
- Mettez les filtres demi-lune en place en bas et mettez-les en place en haut en les pressant.
- Verrouillez les deux boutons (jusqu'à ce qu'ils s'enclenchent).

Nettoyage du sèche-linge

Débranchez le sèche-linge.

- Nettoyez la carrosserie, le bandeau de commande et le joint de porte avec un peu d'eau et du liquide vaisselle ou du savon.
- Vous pouvez nettoyer les parties en inox (tambour par exemple) avec un produit nettoyant spécial inox.


N'utilisez **pas** de détergents contenant des solvants, de produits abrasifs, pour vitres ou multi-usages. Ils pourraient endommager les surfaces en plastique et d'autres pièces de l'appareil.

- Séchez toutes les pièces avec un chiffon doux.




Que faire, si.. . . ?

Vous pouvez remédier vous-même à la plupart des anomalies. Vous économiserez dans de nombreux cas du temps et des frais en n'appelant pas le service après vente.

Les tableaux suivants vous aideront à déceler l'origine de la panne et à y remédier. Néanmoins, il faut savoir que :

 Les interventions techniques doivent être exécutées exclusivement par des professionnels. Les réparations incorrectes peuvent entraîner de graves dangers pour l'utilisateur.

Messages de contrôle et d'anomalie

Problème	Cause	Solution
<p>Le programme s'arrête.  et Arrêt sont indiqués à l'affichage. Le signal sonore retentit.</p>	<p>Il ne s'agit pas d'une anomalie. Dans certains programmes, si le tambour n'est pas assez chargé ou insuffisamment chargé, le programme est interrompu. Ceci peut également se produire avec du linge déjà sec.</p>	<p>Si vous n'avez que quelques pièces à sécher, utilisez le programme <i>Air chaud</i>. – Ouvrez et refermez la porte.</p>
<p>- s'affiche à l'écran. La diode <i>Fin</i> clignote.</p>	<p>La fonction de verrouillage est enclenchée.</p>	<p>Si vous désirez sécher, vous devez désactiver la fonction de verrouillage (voir chapitre "Verrouillage électronique").</p>
<p>Le programme s'arrête. Le signal sonore retentit. La diode <i>Air froid</i> ou <i>Arrêt</i> clignote.</p>	<p>La cause n'est pas identifiable.</p>	<p>– Arrêtez le sèche-linge et remettez-le en marche. – Démarrez un programme. Si le programme est de nouveau interrompu et qu'un message de défaut est affiché, il s'agit d'une anomalie. Contactez le service après-vente.</p>

Anomalies

Problème	Cause	Solution
<p>A la fin du programme, des crochets clignotent : <i>[]...[]...[]...</i></p>	<p>Le programme est terminé mais le refroidissement du linge est en cours.</p>	<p>Vous pouvez retirer le linge et l'aérer ou le laisser refroidir dans le tambour.</p>
<p>La diode <i>Nettoyer filtres</i> est allumée.</p>	<p>Les conditions de fonctionnement du sèche-linge ne sont pas optimales. Cause possible : des peluches ou des restes de lessive bouchent les filtres.</p>	<ul style="list-style-type: none"> – En général, il suffit de nettoyer le filtre de contre-porte. Si cela ne suffit pas, vérifiez toutes les causes énoncées ci-dessous dans la rubrique "le séchage dure très longtemps ou est interrompu". <p>Pour supprimer le rappel :</p> <ul style="list-style-type: none"> – ouvrez puis refermez la porte du sèche-linge pendant que celui-ci est en marche.
	<p>Il peut arriver que le conduit d'évacuation soit très long, ce qui n'est pas une anomalie.</p>	<p>En cas de conduit d'évacuation très long, les durées de programmes risquent d'être allongées et la consommation d'énergie augmentée.</p>
		<p>La diode de contrôle <i>Nettoyer filtre</i> peut être désactivée (chapitre "Fonctions de programmation")</p>
<p>Le programme s'arrête. La diode <i>Nettoyer filtres</i> est allumée. Le signal sonore retentit.</p>	<p>Les causes possibles et leurs solutions sont décrites plus haut.</p>	<ul style="list-style-type: none"> – Essayez de résoudre le problème comme décrit plus haut. – Si le message d'erreur apparaît de nouveau, appelez le SAV.

Problème	Cause	Solution
<p>La diode de contrôle <i>Start/Stop</i> clignote lentement et l'affichage est sombre.</p>	<p>Le sèche-linge est en veille. Il ne s'agit pas d'un défaut mais d'une fonction normale.</p>	<p>Voir le chapitre "Fonctions programmables".</p>
<p>Certains programmes ne peuvent plus être démarrés. Les diodes de programme correspondantes ne sont pas allumées non plus.</p>	<p>La cause n'est pas identifiable.</p>	<ul style="list-style-type: none"> – Arrêtez le sèche-linge et remettez-le en marche. – Sélectionnez le programme qui ne démarre pas. – Si le démarrage du programme est toujours impossible, il y a un défaut. Contactez le service après-vente.
<p>La diode de contrôle <i>Start/Stop</i> clignote/ne clignote pas.</p>	<p>Le clignotement indique qu'un programme peut être démarré.</p>	<p>Après le démarrage du programme, la touche ne clignote plus, elle reste allumée.</p>

Anomalies

Résultat de séchage insatisfaisant		
Problème	Cause	Solution
Le linge n'est pas suffisamment sec.	La charge est composée de divers textiles.	<ul style="list-style-type: none">– Finissez le séchage avec <i>Air chaud</i>.– Sélectionnez la prochaine fois un programme approprié.*
Les pièces de linge en fibres synthétiques sont chargées d'électricité statique après le séchage.	Les textiles synthétiques ont tendance à se charger électriquement.	Pendant le lavage en machine, l'utilisation d'un assouplissant au dernier rinçage peut diminuer l'accumulation d'électricité statique au séchage.
Des peluches se sont formées.	Au séchage, les peluches qui se forment en portant et en lavant les vêtements se détachent. En revanche, le sèche-linge ne sollicite que très peu les textiles et n'affecte quasiment pas leur durée de vie.	Les peluches sont retenues par des filtres et peuvent facilement être enlevées (voir chapitre "Nettoyage et entretien").

* Vous pouvez personnaliser les paliers de séchage de quelques programmes : voir à la fin de ce mode d'emploi.

Autres problèmes

Problème	Cause	Solution
Le séchage dure très longtemps ou est interrompu.	La diode suivante peut s'allumer même si le filtre a été nettoyé : <i>Nettoyer filtres.</i>	Veillez contrôler toutes les causes possibles du défaut et arrêter le sèche-linge puis le réenclencher.
	L'aération est insuffisante car la pièce est trop petite.	Ouvrez la porte ou la fenêtre afin que de l'air rentre.
	Le filtre est obstrué par les peluches.	Enlevez les peluches.
	Le conduit d'évacuation ou son orifice est obstrué.	<ul style="list-style-type: none"> – Contrôlez que tous les éléments du conduit d'évacuation laissent passer l'air (par exemple tuyau dans le mur, grille extérieure, coudes). – Enlevez les peluches.
	Les textiles n'ont pas été suffisamment essorés.	Essorez votre linge à la vitesse maximale dans le lave-linge.
	Le sèche-linge est surchargé.	Respectez la charge maximale de chaque programme de séchage.
	Les fermetures éclair métalliques ont perturbé la mesure de degré d'humidité du linge.	<ul style="list-style-type: none"> – Veuillez dorénavant ouvrir les fermetures éclair. <p>Si le problème se reproduit, séchez le linge avec des grandes fermetures éclair en programme <i>Air chaud</i> uniquement.</p>

Anomalies

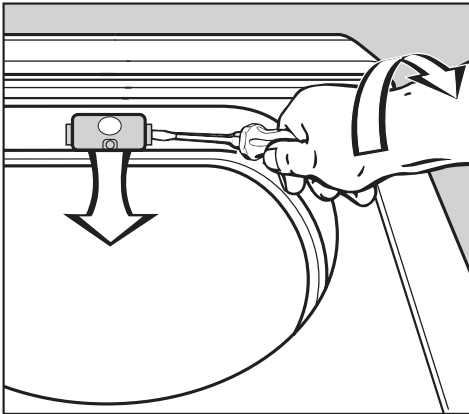
Problème	Cause	Solution
Le sèche-linge ne démarre pas, une fois enclenché.	La cause n'est pas identifiable.	<ul style="list-style-type: none">– Le sèche-linge est-il enclenché ?– La prise est-elle branchée ?– La porte est-elle fermée ?– Le fusible a-t-il sauté ?
Panne de courant.	Une fois le courant rétabli le programme qui était en cours reprend automatiquement s'il n'avait pas encore atteint la phase Air froid.	
L'éclairage de tambour n'est pas allumé.	L'éclairage s'éteint automatiquement (économie d'énergie).	Arrêtez le sèche-linge et remettez-le en marche.
	L'ampoule est défectueuse.	Vous pouvez la remplacer : voir à la fin de ce chapitre.

Remplacement de l'ampoule

Débranchez le sèche-linge.

- Ouvrez la porte.

Le cache de l'éclairage est situé en haut de l'ouverture de chargement.



- Insérez un outil* sous l'arête latérale du cache de l'ampoule en forçant légèrement.

* par ex. un tournevis pour vis à tête fendue large

- Tournez le poignet pour ouvrir le cache avec une légère pression.

Le cache s'ouvre vers le bas.

Procurez-vous une ampoule thermorésistante exclusivement chez un revendeur Miele ou au SAV de la marque.

Utilisez une ampoule de type et de la puissance maximale indiqués sur la plaque signalétique et sur le cache de l'éclairage.

- Remplacez l'ampoule.
- Relevez le cache et appuyez sur les deux côtés pour qu'il s'enclenche.

⚠ Veillez à reposer le cache correctement. Un court-circuit pourrait se produire en cas de pénétration d'humidité.

Service Après Vente

Réparations

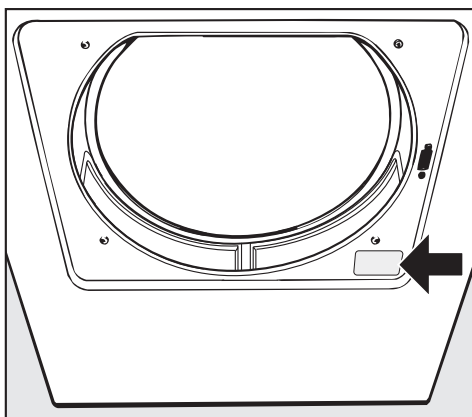
En cas de pannes auxquelles vous ne pouvez remédier vous-même, contactez :

- votre revendeur Miele ou
- la ligne Consommateurs Miele.

Voir numéro au dos du mode d'emploi.

Veuillez indiquer le modèle et la référence de votre sèche-linge.

Ces deux indications figurent sur la plaque signalétique placée en dessous de l'ouverture de chargement à droite.



Mise à jour de la programmation (diode PC)

La diode **PC** est prévue pour l'actualisation par un technicien des programmes de séchage en fonction des évolutions techniques prévisibles.

La programmation de votre sèche-linge pourra ainsi être adaptée aux progrès en matière de textiles et procédés de séchage.

Miele vous signalera les possibilités d'actualiser votre sèche-linge.

Conditions et période de garantie

Ce sèche-linge bénéficie d'une garantie de 1 an.

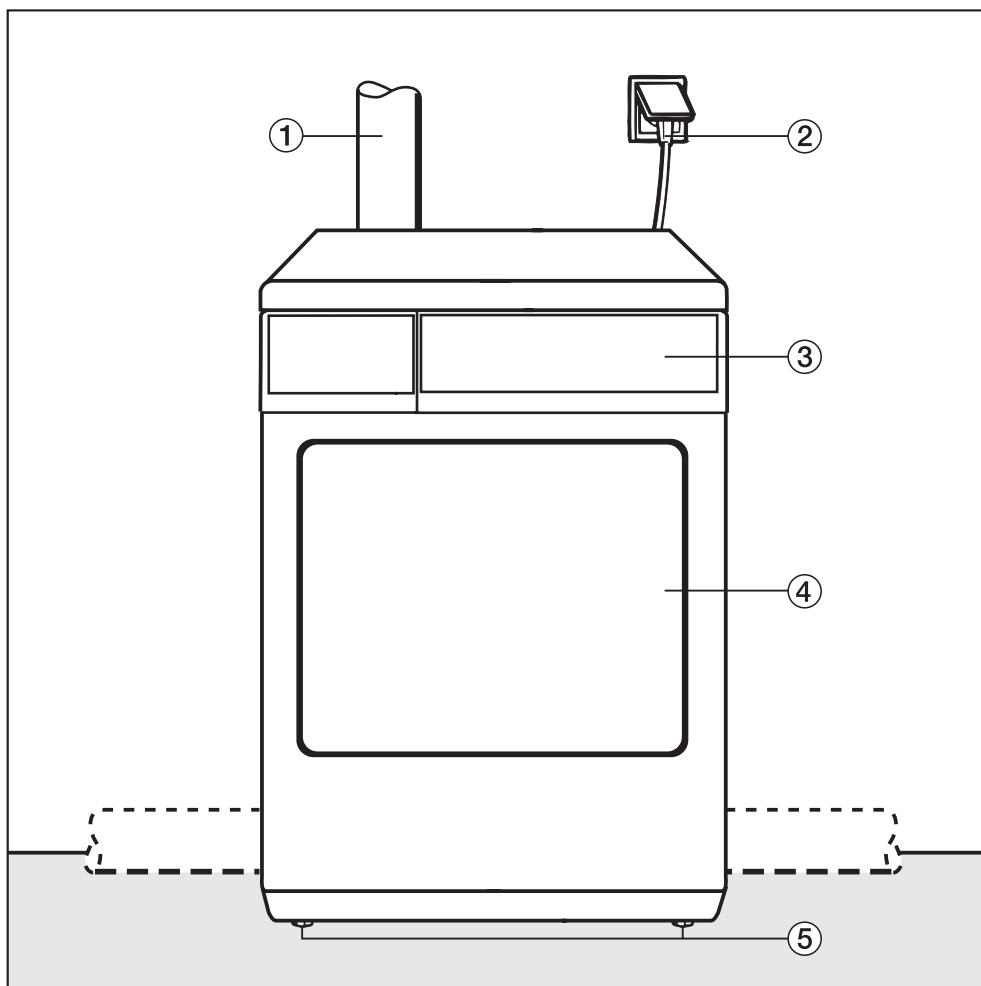
Afin d'enregistrer la garantie de votre produit, veuillez remplir notre formulaire d'enregistrement produit en ligne sur le site www.miele.fr dans la rubrique "Les services" ou nous renvoyer la carte constructeur jointe.

Vous trouverez de plus amples informations sur les conditions de garantie dans le livret de garantie.

Accessoires en option

Les accessoires de ce sèche-linge sont disponibles chez les revendeurs Miele ou au SAV Miele.

Vue de la façade du sèche-linge



① Raccordement d'évacuation : vous pouvez installer le conduit d'évacuation, au choix, à l'arrière (ouvert au départ usine), à droite ou à gauche du sèche-linge

② Cordon d'alimentation

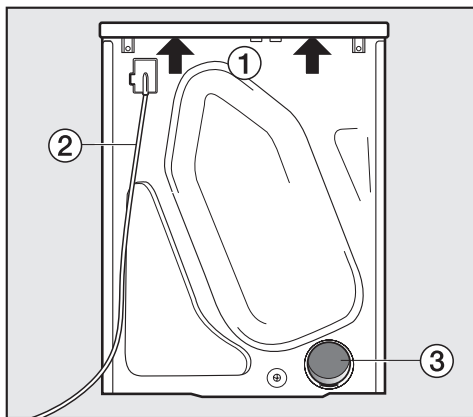
③ Bandeau de commande

④ Porte

⑤ Quatre pieds à vis réglables en hauteur

Installation et branchement

Vue de l'arrière



- ① Prises de main sous le couvercle pour le transport (flèches)
- ② Cordon d'alimentation
- ③ Raccordement d'évacuation arrière

Lieu d'installation

⚠ Aucune porte, porte coulissante ou porte avec les charnières du côté opposé ne doit se trouver dans la plage de pivotement de la porte du sèche-linge.

Transport sur le lieu d'installation

Le rebord arrière de couvercle est doté de prises de mains qui facilitent le transport. Pour le transport de l'appareil du socle d'emballage au lieu d'installation, prenez-le par les **pieds avant et par les prises de mains à l'arrière du couvercle**.

Ne soulevez pas la machine par la porte de chargement.

Encastrement sous un plan de travail

⚠ Un **jeu d'encastrement*** est nécessaire. Il doit être monté par un professionnel agréé par Miele. La tôle jointe au jeu d'encastrement remplace le couvercle de l'appareil. Le montage de la tôle est absolument nécessaire, pour des raisons de sécurité électrique.

- Une notice de montage est fournie avec le jeu d'encastrement.
- Le temps de séchage peut être prolongé du fait de l'encastrement.
- Le raccordement électrique doit être installé à proximité du sèche-linge et être accessible.
- Tenez compte de l'encombrement du tuyau d'évacuation pour déterminer les écartements latéraux et par rapport au mur.

En cas de hauteurs de niche de :

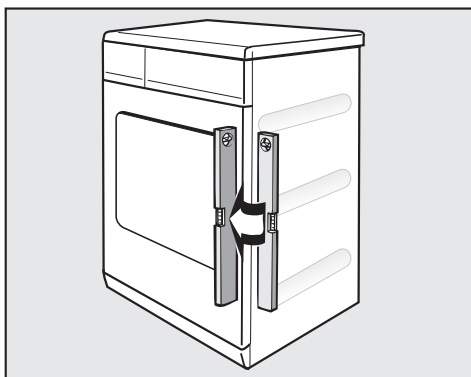
- 830-840 mm, des pieds à vis* plus longs sont disponibles.
- 870-885 / 915-930 mm un / deux cadres de surélévation sont nécessaires.

* accessoire Miele en option

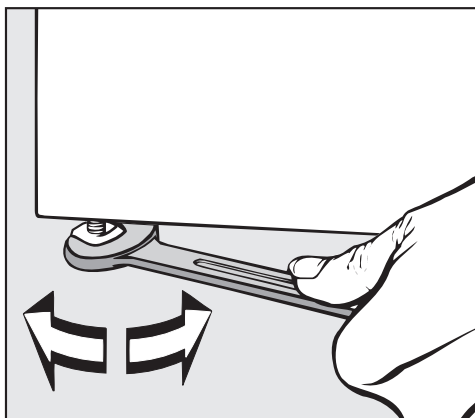
Remontage du couvercle

Si vous avez démonté le couvercle pour encastrer le sèche-linge, vérifiez après l'avoir remonté qu'il est bien fixé à l'arrière. Ceci permet de transporter l'appareil en toute sécurité.


Calage du sèche-linge



Le sèche-linge doit être d'aplomb afin de fonctionner parfaitement.




- Compensez les inégalités du sol avec les pieds à vis.

 Laissez un espace de 10 mm entre le dessous de l'appareil et le sol. Ne le réduisez en aucun cas par des fileurs de finition ou une moquette à poils hauts, etc. Sinon l'apport d'air frais nécessaire n'est pas suffisant.

Colonne lave-linge/sèche-linge

Le sèche-linge peut être superposé à un lave-linge pour former une colonne. On utilise à cet effet un cadre de superposition* (WTV).

* accessoire Miele en option

 Le montage du cadre de superposition* doit être effectué par un technicien agréé par Miele.

Installation et branchement

Branchement électrique

Ce sèche-linge est livré avec un cordon d'alimentation équipé d'une prise, prêt à être branché en monophasé ~ 230 V 50 Hz.

Le branchement doit être conforme aux normes EDF.

Il est interdit de brancher l'appareil en utilisant des rallonges, boîtiers multiprises, etc. pour éviter tout risque d'incendie potentiel.

Afin d'améliorer la sécurité nous vous conseillons de monter en amont de l'appareil un disjoncteur différentiel avec courant de déclenchement à 30 mA.

La plaque signalétique vous indique la puissance de raccordement et le fusible. Comparez ces indications avec celles de votre réseau électrique.

Généralités

Important

Le sèche-linge ne peut être utilisé qu'à condition que l'air humide dégagé au séchage soit évacué vers l'extérieur par...

... un conduit d'évacuation (flexible, ultra-souple ou constitué de tubes emboîtés) ou

... un raccordement direct par un tuyau encastré dans un mur.

- Ne branchez pas l'appareil sur le secteur pendant toute la durée de l'installation du conduit.
- Disposez l'orifice du conduit d'évacuation (tuyau encastré dans un mur...) de façon que l'air humide...
 - ... ne soit pas refoulé dans la pièce ;
 - ... ne dégrade pas les locaux ou ne crée pas de gêne.
- L'air utilisé pour le séchage est prélevé dans la pièce où est installé l'appareil.
Il est par conséquent indispensable d'aérer correctement la pièce (sinon risque d'intoxication en cas de réaspiration des gaz brûlés - en outre un manque d'aération allonge le temps de séchage).
Quelques exemples :
 - ouvrez la fenêtre ;
 - posez des orifices d'aération non obturables dans le mur extérieur ;
 - installez des contacts de fenêtres afin que le sèche-linge ne puisse être enclenché que fenêtre ouverte.

Evitez :

- les conduits d'évacuation longs,
- les coudes nombreux et étroits ainsi que les courbures.

Cela diminue le rendement de l'appareil et augmente le temps et la consommation d'énergie.

Utilisez :

- pour le conduit d'évacuation : un flexible d'évacuation* ou des tubes plastique ou thermorésistants avec diamètre minimum de 100 mm.
- pour l'évacuation vers l'extérieur : le tuyau à encastrer dans le mur* ou le raccordement à une fenêtre*.

* accessoire Miele en option

Procédure

- Mesurez tout d'abord la longueur du conduit d'évacuation nécessaire. A partir de là, calculez la longueur de tuyau totale et déterminez le diamètre de tuyau nécessaire (voir les 2 pages suivantes).
Plus la longueur de tuyau totale est importante, plus le diamètre doit être gros.
- Puis choisissez un système de conduit d'évacuation (voir paragraphe "Aperçu des différents systèmes de conduit d'évacuation" dans les pages suivantes).

Installation du conduit d'évacuation

Calcul de la longueur de tuyau totale

Le conduit d'évacuation doté de coudes et de différents éléments oppose une résistance au frottement à l'air évacué. Cette résistance s'exprime en **longueur de tuyau comparative**, qui traduit que la résistance d'un coude est beaucoup plus importante que celle de 1 m de tuyau droit en plastique (Tableau 1).

Vous obtenez la **longueur de tuyau totale** en additionnant les longueurs de tuyau comparatives de tous les éléments. La longueur de tuyau totale est obtenue par un calcul qui exprime l'importance de la résistance de l'ensemble du système d'évacuation.

Etant donné qu'un grand **diamètre** diminue la résistance, une longueur de tuyau totale **supérieure à 20 m** exige un plus gros diamètre (Tableau II).

Comment procéder

1. Mesurez la longueur nécessaire pour le conduit d'évacuation à poser droit. Multipliez cette valeur par la longueur de tuyau comparative correspondante du **tableau I**.

2. Déterminez le nombre de coudes et d'éléments nécessaires.

Additionnez leur longueur de tuyau comparative à l'aide du **tableau I**.

3. Calculez toutes les longueurs de tuyau comparatives calculées : vous obtenez la longueur de tuyau totale.

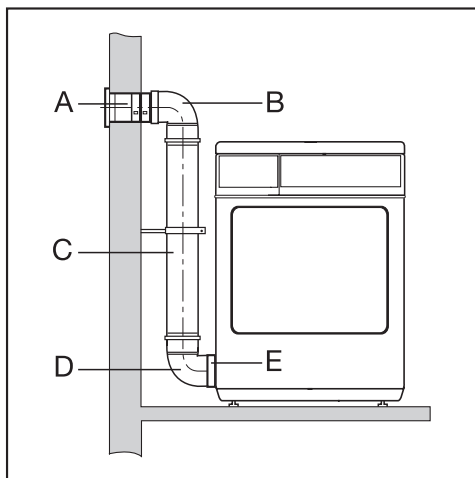
4. Consultez le **tableau II**, pour trouver le diamètre correspondant à la longueur de tuyau totale calculée.

Tableau I	
Composants	Longueur de tuyau comparative
Flexible d'évacuation (ultrasouple)*	
- 1 m posé <u>droit</u>	1,8 m
- Coude 45° (Rayon de courbure = 0,25 m)	1,5 m
- Coude 90° (Rayon de courbure = 0,25 m)	2,5 m
Flexible d'évacuation (souple)* / Tuyau plastique ou thermorésistant	
- 1 m posé <u>droit</u> / ou 1 m de tuyau droit	1,0 m
- Coude 45° (Rayon de courbure = 0,25 m)	0,6 m
- Coude 90° (Rayon de courbure = 0,25 m)	0,8 m
Tuyau d'évacuation à encastrer dans le mur* ou raccordement à une fenêtre*	
- avec grille	3,8 m
- avec clapet anti-retour (volet)	1,5 m
Clapet anti-retour* à intégrer dans le conduit d'évacuation (voir paragraphe "Ⓢ Système collectif")	14,3 m
Conduit extra-plat (pour installation en colonne)*	11,0 m
Orifice d'évacuation droit ou gauche du sèche-linge	1,0 m
*ces pièces sont livrables chez les revendeurs ou au SAV Miele.	

Tableau II	
Longueur de tuyau totale maximale autorisée	Diamètre nécessaire
20 m	100 mm
40 m	125 mm
100 m	150 mm

Installation du conduit d'évacuation

3. Exemple de calcul



A	Tuyau dans le mur, avec grille	= 1 x 3,8 m de longueur de tuyau comparative	= 3,8 m
B	1 coude, 90°	= 1 x 0,8 m de longueur de tuyau comparative	= 0,8 m
C	0,5 m de tuyau plastique	= 0,5 x 1 m de longueur de tuyau comparative	= 0,5 m
D	1 coude, 90°	= 1 x 0,8 m de longueur de tuyau comparative	= 0,8 m
E	Orifice d'évacuation gauche	= 1 m de longueur de tuyau comparative	= 1,0 m
Longueur de tuyau totale			= 6,9 m

Résultat : la longueur de tuyau totale est inférieure à 20 m (suivant tableau II). Par conséquent un diamètre de tuyau de 100 mm suffit.

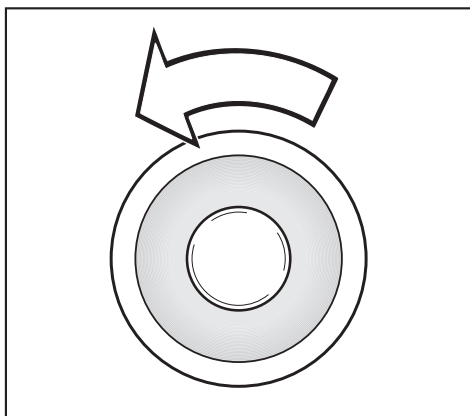
Possibilités d'installation sur le sèche-linge

Paroi arrière

Le raccordement est ouvert au départ usine.

- Installez le conduit d'évacuation, comme décrit aux pages suivantes.

Paroi latérale gauche ou droite



- Sortez le cache (par la gauche).
- Enfoncez bien le cache dans l'orifice d'évacuation au dos de la machine.
- Installez le conduit d'air comme décrit aux pages suivantes.

Installation du conduit d'évacuation

Aperçu des différents systèmes de conduit d'évacuation

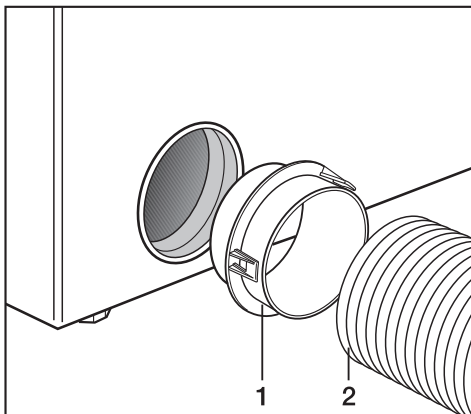
Les différents systèmes de conduit d'évacuation pouvant être installés sur le sèche-linge sont décrits aux pages suivantes.

- Ⓐ Système avec conduit d'évacuation souple
- Ⓑ Système avec conduit d'évacuation constitué de tuyaux emboîtés
- Ⓒ Raccordement direct par tuyau à encastrer dans le mur
- Ⓓ Système collectif (combinaison de conduit souple et de tuyau rigide)

Ⓐ Système avec conduit d'évacuation souple

L'air peut être évacué de façon simple vers l'extérieur sans gros frais d'installation. Il vous suffit d'emboîter le raccord fourni dans l'orifice d'évacuation du sèche-linge et d'y raccorder le flexible.

- Vous avez besoin . . .
 - . . . d'un flexible d'évacuation* (ultra-souple).
 - . . . d'un tuyau à encastrer dans le mur* ou d'un raccordement à une fenêtre*.
- * (accessoires Miele en option)

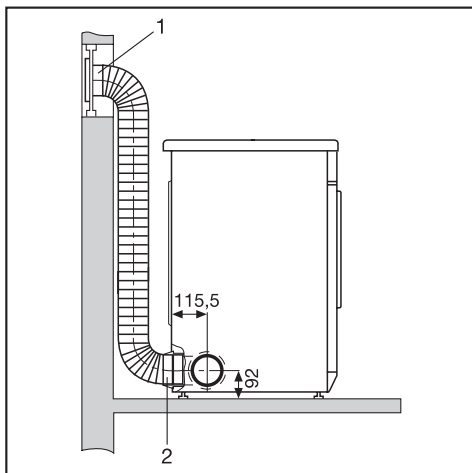


- Installez le flexible d'évacuation (2) avec l'adaptateur (1).
- Vous trouverez des exemples d'installation à la page suivante.

Installation du conduit d'évacuation

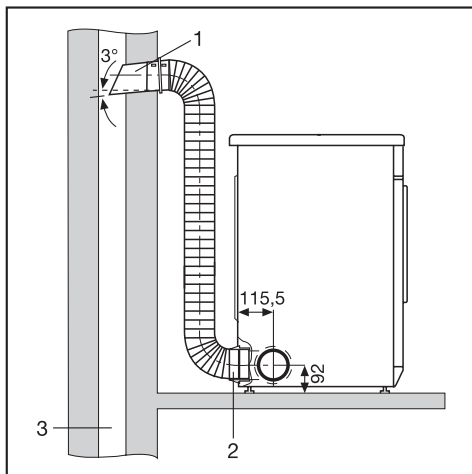
Exemples d'installation d'un système avec flexible d'évacuation

Raccordement à une fenêtre



1. Raccordement à une fenêtre (intégré dans une vitre en plexiglas) (une notice est fournie avec le raccordement à une fenêtre Miele)
2. Raccord pour flexible d'évacuation

Raccordement à une cheminée d'évacuation



1. Tuyau avec raccord (= pièces individuelles constituant le tuyau à encastrer dans le mur Miele)
2. Adaptateur pour flexible d'évacuation
3. Cheminée d'évacuation, isolée contre l'humidité

⚠ Assurez-vous que la cheminée n'est pas utilisée à d'autres fins, pour évacuer des fumées/gaz brûlés ou pour ventiler des pièces avec foyers.

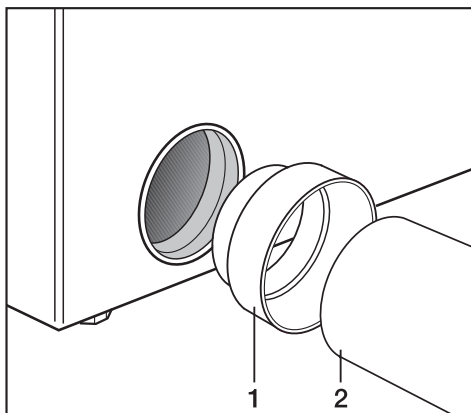
Installation du conduit d'évacuation

Ⓑ Système avec conduit d'évacuation constitué de tuyaux emboîtés

Il est conseillé d'utiliser des tuyaux emboîtés en cas de longueur de tuyau totale importante. Les tuyaux rigides opposent à l'air évacué une résistance plus faible que les flexibles. Cela réduit le temps de séchage et la consommation d'électricité.

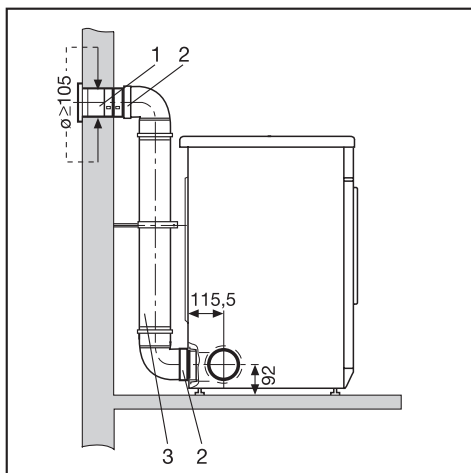
Vous avez besoin

- du raccord* de sortie
- d'un tuyau à encastrer dans le mur* ou d'un raccordement à une fenêtre*.
- * (accessoires Miele en option)
- d'un tuyau plastique ou thermorésistant vendu dans le commerce. En cas de diamètre supérieur à 100 mm il est nécessaire d'utiliser des raccords supplémentaires (par ex. pour un diamètre de 125 mm).



- 1 Branchez le raccord de sortie Miele (1) dans l'orifice d'évacuation du sèche-linge.
- 3 Installez le tuyau (2).

Exemple



1. Tuyau à encastrer dans le mur (une notice de montage est fournie avec le tuyau Miele)
2. Raccord de sortie
3. Tuyau plastique, diamètre int. 100

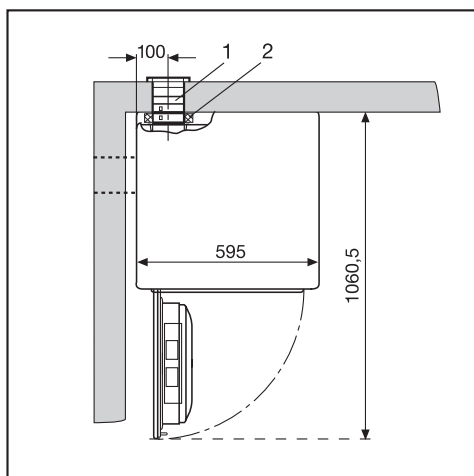
Installation du conduit d'évacuation

③ Raccordement direct par tuyau à encastrer dans le mur

Le raccordement direct du sèche-linge au mur extérieur d'une pièce constitue la meilleure solution. Néanmoins vous devez percer le mur pour y encastrer le tuyau. Une longueur de tuyau totale courte réduit avantageusement le temps de séchage et la consommation d'électricité.

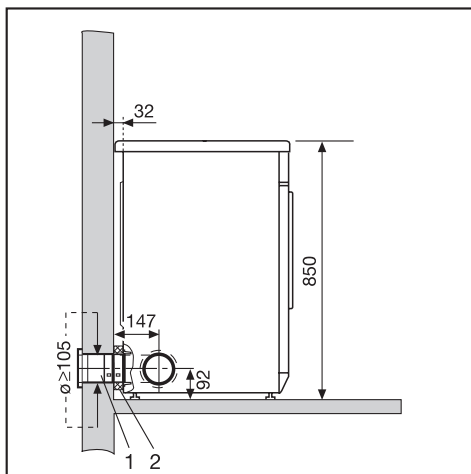
- Vous avez besoin d'un tuyau à encastrer dans le mur et d'une bague intercalaire souple (ces deux pièces font partie des accessoires Miele en option).
- ① Avant de percer le mur suivez . . .
. . . les indications de la notice de montage fournie avec le tuyau Miele.
. . . les croquis cotés suivants.

Vue du dessus:

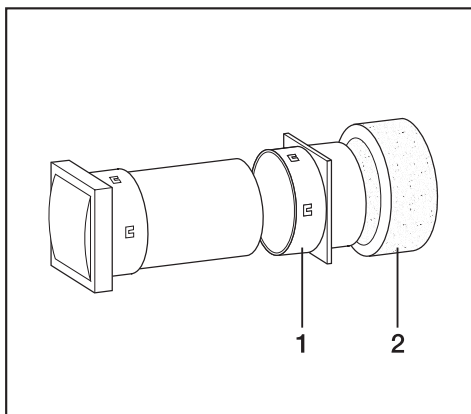


- 1. Tuyau à encastrer dans le mur
- 2. Bague intercalaire souple

Vue latérale :



- 1. Tuyau à encastrer dans le mur
- 2. Bague intercalaire souple



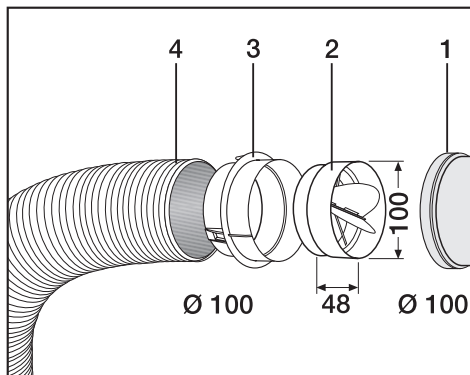
- ② Glissez la bague intercalaire souple (2) sur le tuyau à encastrer dans le mur (1).
- ③ Poussez le sèche-linge contre le mur.

Installation du conduit d'évacuation

① Système collectif

Le système collectif évite la formation d'eau condensée et la transmission d'odeurs dans les sèche-linge qui ne fonctionnent pas :

- Installez un clapet anti-retour **R** par sèche-linge directement sur le conduit collectif. A cet effet utilisez les accessoires Miele en option* (voir à droite).

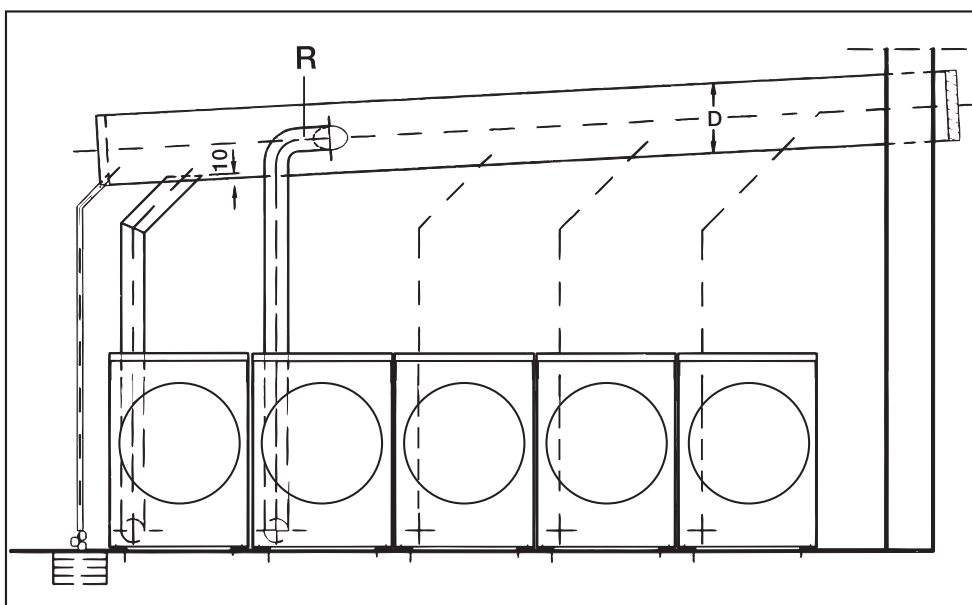


- 1 Raccordement au conduit collectif
- 2 Clapet anti-retour Miele*
- 3 Adaptateur Miele supplémentaire*
- 4 Flexible d'évacuation Miele, ultrasouple

- Enfoncez complètement le clapet anti-retour (2) dans l'adaptateur (3).

En cas d'installation de 3 à 5 sèche-linge max. il faut augmenter le diamètre du tuyau **D**.

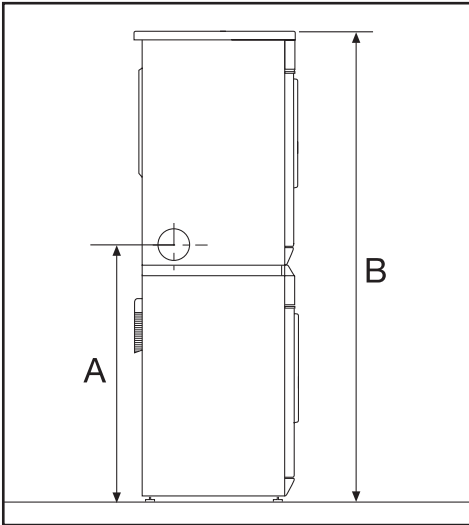
Nombre de sèche-linge	Facteur d'augmentation à appliquer au diamètre de tuyau sur tableau II
2	1
3	1,25
4 ou 5	1,5



Colonne lave-linge/sèche-linge

Hauteur des orifices d'évacuation sur une colonne lave-linge/sèche-linge

Exemple : lave-linge Miele avec bandeau de commande droit ou incliné.



Cadre de superposition* sans tablette :

A = 94,2 cm

B = 170,0 cm

Cadre de superposition* avec tablette :

A = 92,8 cm

B = 168,6 cm

* accessoire Miele en option

Données de consommation

	Charge ¹	Vitesse d'essorage finale en lave-linge	Humidité résiduelle	Energie	Durée
	kg	tr/min	%	kWh	min.
Coton séchage normal²	7,0	1000	60	4,07	91
	3,5	1000	60	2,28	55
Coton séchage normal	7,0	1200	53	3,65	83
	7,0	1400	50	3,45	79
	7,0	1600	44	3,10	71
	7,0	1800	43	3,05	69
Coton séchage normal avec séchage doux	7,0	1000	60	3,70	112
Coton fer à repasser	7,0	1000	60	2,80	62
	7,0	1200	53	2,45	55
	7,0	1400	50	2,30	51
	7,0	1600	44	1,95	45
	7,0	1800	43	1,90	43
Synthétique séchage normal	3,5	1200	40	1,40	34
Synthétique séchage normal avec séchage doux	3,5	1200	40	1,35	44
Synthétique fer à repasser	3,5	1200	40	1,20	30
Automatic+ avec séchage normal	5,0	800	50	2,45	63
Chemises séchage normal	2,0	600	60	1,25	32
Délicat séchage normal	2,5	700	50	1,00	37
Imperméabilisation séchage normal	2,5	800	50	1,95	72
Jeans séchage normal	3,0	900	60	2,20	62
Express séchage normal	3,5	1000	60	2,10	47
Défroissage doux	1,0	1000	60	0,60	20
Finish laine	2,0	1000	50	0,15	4

¹ Poids du linge sec

² Programme de test conforme au règlement délégué n°392/2012/UE sur l'étiquetage énergétique mesuré suivant EN 61121

Les valeurs non suivies d'une étoile ont été déterminées à partir de la norme EN 61121

Remarque sur les essais comparatifs :

Contrôles suivant EN 61121 effectuer une phase de séchage avec 3 kg de coton présentant une humidité résiduelle de 70% en programme Coton séchage normal sans sélectionner les options avant de procéder aux contrôles d'évaluation.

Les valeurs annoncées peuvent varier en fonction de la charge, du type de linge, de l'humidité résiduelle après l'essorage, des variations sur le réseau d'alimentation électrique et des options choisies.

Caractéristiques techniques

Hauteur	850 mm
Largeur	595 mm
Profondeur	587 mm
Profondeur porte ouverte	1 062 mm
Hauteur d'encastrement	820 mm
Largeur d'encastrement	600 mm
Profondeur d'encastrement	600 mm
sous plan	oui
Colonne lave-linge/sèche-linge	oui
Poids	45 kg
Volume du tambour	111 l
charge	7 kg (poids du linge sec)
Longueur du cordon d'alimentation	2 m
Tension	Voir plaque signalétique
Puissance de raccordement	
Fusible	
Puissance de l'ampoule	
Labels de conformité	
Consommation d'énergie	cf. chapitre "Consommations"

Fonctions programmables

Modifier l'humidité résiduelle en programme "Coton"

L'électronique de ce sèche-linge est conçue pour un séchage efficace et sobre en énergie.

Vous pouvez cependant ajuster les paliers de séchage de ce programme pour un réglage plus sec ou plus humide.

Pour programmer et enregistrer, effectuez les opérations (1, 2, 3 ...) avec l'aide des touches.

Condition :

- Le sèche-linge est arrêté.
- La porte est fermée.
- ➊ Pressez la touche *Start/Stop* et maintenez-la enfoncée pendant les opérations ➋-➌.
- ➋ Mettez le sèche-linge en marche.

Attendez que la touche *Start/Stop* s'allume sans clignoter. . .

- ➌ . . . puis relâchez la touche *Start/Stop*.
- La diode de contrôle *Séchage doux* clignote 1 fois.

L'option choisie est indiquée par un **chiffre** qui apparaît en alternance avec *P*.

▣ L'humidité résiduelle est accrue.

1 Réglage d'usine

(la diode de contrôle *Automatic* + clignote également 1 fois)

2 L'humidité résiduelle est réduite

(la diode *Automatic* + clignote également 2 fois).

- ➍ Pour modifier le chiffre, pressez la touche *Start/Stop*.
- ➎ Arrêtez le sèche-linge.

La fonction optionnelle est enregistrée. Vous pouvez la modifier quand vous le souhaitez.

Contrôle

- Effectuez les opérations ➊ à ➋.
- Arrêtez le sèche-linge après l'opération ➌.

Modifier l'humidité résiduelle en programme "Synthétique"

L'électronique de ce sèche-linge est conçue pour un séchage efficace et sobre en énergie.

Vous pouvez cependant ajuster les paramètres de séchage de ce programme pour un réglage plus sec ou plus humide.

Pour programmer et enregistrer, effectuez les opérations (1, 2, 3 ...) avec l'aide des touches.

Condition :

- Le sèche-linge est arrêté.
 - La porte est fermée.
 - ➊ Pressez la touche *Start/Stop* et maintenez-la enfoncée pendant les opérations ➋-➌.
 - ➋ Mettez le sèche-linge en marche.
- Attendez que la touche *Start/Stop* s'allume sans clignoter. . .
- ➌ . . . puis relâchez la touche *Start/Stop*.
 - ➍ Appuyez une fois sur la touche *Séchage doux*
- La diode de contrôle *Séchage doux* clignote 2 fois.

L'option choisie est indiquée par un **chiffre** qui apparaît en alternance avec *P*.

▣ L'humidité résiduelle est accrue.

1 Réglage d'usine

(la diode de contrôle *Automatic* + clignote également 1 fois)

2 L'humidité résiduelle est réduite

(la diode *Automatic* + clignote également 2 fois).

- ➍ Pour modifier le chiffre, pressez la touche *Start/Stop*.
- ➎ Arrêtez le sèche-linge.

La fonction optionnelle est enregistrée. Vous pouvez la modifier quand vous le souhaitez.

Contrôle

- Effectuez les opérations ➊ à ➌.
- Arrêtez le sèche-linge après l'opération ➍.

Fonctions programmables

Désactivation/Activation de la fonction Infoissable

Pour éviter la formation de plis lorsque le linge n'est pas retiré tout de suite du sèche-linge.

La fonction Infoissable

- est activée en sortie usine. Vous pouvez la raccourcir ou la désactiver.
- Elle est active dans tous les programmes sauf *Finish laine*.
- il est conseillé de la laisser activée.

Pour programmer et enregistrer, effectuez les opérations (1, 2, 3 ...) avec l'aide des touches.

Condition :

- Le sèche-linge est arrêté.
 - La porte est fermée.
- ➊ Pressez la touche *Start/Stop* et maintenez-la enfoncée pendant les opérations ➋-➌.
 - ➋ Mettez le sèche-linge en marche.
- Attendez que la touche *Start/Stop* s'allume sans clignoter. . .
- ➌ . . . puis relâchez la touche *Start/Stop*.
 - ➍ Appuyez deux fois sur la touche *Séchage doux*.
- La diode de contrôle *Séchage doux* clignote 3 fois.

L'option choisie est indiquée par un **chiffre** qui apparaît en alternance avec *P*.

☐ **fonction Infoissable désactivée**

1 **1 heure de fonction Infoissable**
(la diode de contrôle *Automatic +* clignote également 1 fois)

2 **Réglage d'usine. 2 heures de fonction Infoissable**
(la diode de contrôle *Automatic +* clignote également 2 fois)

5 Pour modifier le chiffre, pressez la touche *Start/Stop*.

6 Arrêtez le sèche-linge.

La fonction optionnelle est enregistrée. Vous pouvez la modifier quand vous le souhaitez.

Contrôle

- Effectuez les opérations 1 à 4.
- Arrêtez le sèche-linge après l'opération 4.

Régler le volume du signal sonore

Le signal sonore possède deux niveaux sonores.

Pour programmer et enregistrer, effectuez les opérations (1, 2, 3 ...) avec l'aide des touches.

Condition :

- Le sèche-linge est arrêté.
- La porte est fermée.
- ① Pressez la touche *Start/Stop* et maintenez-la enfoncée pendant les opérations ②-③.
- ② Mettez le sèche-linge en marche.

Attendez que la touche *Start/Stop* s'allume sans clignoter. . .

- ③ . . . puis relâchez la touche *Start/Stop*.
- ④ Appuyez trois fois sur la touche *Séchage doux*.
- La diode de contrôle *Séchage doux* clignote 4 fois.

L'option choisie est indiquée par un **chiffre** qui apparaît en alternance avec *P*.

▣ Réglage d'usine. Volume du signal sonore normal.

/ Signal sonore fort

(la diode *Automatic* + clignote également)

- ⑤ Pour modifier le chiffre, pressez la touche *Start/Stop*.
- ⑥ Arrêtez le sèche-linge.

La fonction optionnelle est enregistrée. Vous pouvez la modifier quand vous le souhaitez.

Contrôle

- Effectuez les opérations ① à ④.
- Arrêtez le sèche-linge après l'opération ④.

Fonctions programmables

Modifier l'humidité résiduelle en programme "Automatic +".

L'électronique de ce sèche-linge est conçue pour un séchage efficace et sobre en énergie.

Vous pouvez cependant ajuster les paramètres de séchage de ce programme pour un réglage plus sec ou plus humide.

Pour programmer et enregistrer, effectuez les opérations (1, 2, 3 ...) avec l'aide des touches.

Condition :

- Le sèche-linge est arrêté.
 - La porte est fermée.
 - ① Pressez la touche *Start/Stop* et maintenez-la enfoncée pendant les opérations ②-③.
 - ② Mettez le sèche-linge en marche.
- Attendez que la touche *Start/Stop* s'allume sans clignoter. . .
- ③ . . . puis relâchez la touche *Start/Stop*.
 - ④ Appuyez quatre fois sur la touche *Séchage doux*.
- La diode de contrôle *Séchage doux* clignote 6 fois brièvement.

L'option choisie est indiquée par un **chiffre** qui apparaît en alternance avec *P*.

▣ **L'humidité résiduelle est accrue.**

1 **Réglage d'usine**

(la diode de contrôle *Automatic +* clignote également 1 fois).

2 **L'humidité résiduelle est réduite**

(la diode *Automatic +* clignote également 2 fois).

⑤ Pour modifier le chiffre, pressez la touche *Start/Stop*.

⑥ Arrêtez le sèche-linge.

La fonction optionnelle est enregistrée. Vous pouvez la modifier quand vous le souhaitez.

Contrôle

- Effectuez les opérations ① à ④.
- Arrêtez le sèche-linge après l'opération ④.

Régler la prolongation du temps de refroidissement

Vous pouvez prolonger la phase de refroidissement avant la fin du programme sur 2 réglages au choix. Les textiles sont mieux refroidis.

Concerne uniquement les programmes à palier de séchage.

Pour programmer et enregistrer, effectuez les opérations (1, 2, 3 ...) avec l'aide des touches.

Condition :

- Le sèche-linge est arrêté.
- La porte est fermée.
- 1 Pressez la touche *Start/Stop* et maintenez-la enfoncée pendant les opérations 2-3.
- 2 Mettez le sèche-linge en marche.

Attendez que la touche *Start/Stop* s'allume sans clignoter. . .

- 3 . . . puis relâchez la touche *Start/Stop*.
- 4 Appuyez cinq fois sur la touche *Séchage doux*.
- La diode de contrôle *Séchage doux* clignote 7 fois.

L'option choisie est indiquée par un **chiffre** qui apparaît en alternance avec *P*.

▣ Réglage d'usine

1 Temps de refroidissement prolongé de 5 minutes

(la diode de contrôle *Automatic* + clignote également une fois)

2 Temps de refroidissement prolongé de 10 minutes

(la diode de contrôle *Automatic* + clignote également deux fois)

- 5 Pour modifier le chiffre, pressez la touche *Start/Stop*.
- 6 Arrêtez le sèche-linge.

La fonction optionnelle est enregistrée. Vous pouvez la modifier quand vous le souhaitez.

Contrôle

- Effectuez les opérations 1 à 4.
- Arrêtez le sèche-linge après l'opération 4.

Fonctions programmables

Régler la veille

Les diodes s'éteignent au bout de 10 min et seule la touche *Start/Stop* clignote lentement :
réduction de la consommation d'énergie.

Sortir le sèche-linge du mode veille

- Tourner le sélecteur de programme ou presser une touche. Cela n'a aucun effet sur un programme en cours

Activé

La fonction de veille est activée : l'affichage et les diodes de contrôle s'éteignent après 10 min :

- si aucune sélection n'est effectuée après la mise en marche.
- après le démarrage du programme.

Mais : après écoulement du délai de départ différé, à la fin du programme ou à la fin de la phase Infoissable, l'affichage et les diodes sont allumés pendant 10 minutes.

Le signal sonore (s'il est sélectionné) retentit pendant 10 min. à la fin du programme.

Réglages usine. Sauf pendant programme

semblable à "Activé".

Différence : l'affichage et les diodes ne sont pas éteints pendant qu'un programme est en cours.

Désactivé

L'affichage et les diodes ne sont pas éteints pendant le sèche-linge est enclenché.

Pour programmer et enregistrer, effectuez les opérations (1, 2, 3 ...) avec l'aide des touches.

- Voir page suivante.

Condition :

- Le sèche-linge est arrêté.
- La porte est fermée.

❶ Pressez la touche *Start/Stop* et maintenez-la enfoncée pendant les opérations ❷-❸.

❷ Mettez le sèche-linge en marche.

Attendez que la touche *Start/Stop* s'allume sans clignoter. . .

❸ . . . puis relâchez la touche *Start/Stop*.

❹ Appuyez six fois sur la touche *Séchage doux*

- La diode de contrôle *Séchage doux* clignote 8 fois brièvement.

L'option choisie est indiquée par un **chiffre** qui apparaît en alternance avec *P*.

🔧 **Activé.**

1 **Réglage d'usine. Sauf pendant programme.**

(la diode de contrôle *Automatic +* clignote également 1 fois).

2 **Désactivé.**

(la diode de contrôle *Automatic +* clignote également 2 fois)

❺ Pour modifier le chiffre, pressez la touche *Start/Stop*.

❻ Arrêtez le sèche-linge.

La fonction optionnelle est enregistrée. Vous pouvez la modifier quand vous le souhaitez.

Contrôle

■ Effectuez les opérations ❶ à ❹.

■ Arrêtez le sèche-linge après l'opération ❹.

Fonctions programmables

Fonction mémoire

L'électronique enregistre le programme sélectionné avec les options. La durée d'un programme Air chaud/froid peut également être enregistrée.

Au séchage suivant, ces réglages seront réappliqués. Vous pouvez les garder ou changer le réglage.

Pour programmer et enregistrer, effectuez les opérations (1, 2, 3 ...) avec l'aide des touches.

Condition :

- Le sèche-linge est arrêté.
- La porte est fermée.

❶ Pressez la touche *Start/Stop* et maintenez-la enfoncée pendant les opérations ❷-❸.

❷ Mettez le sèche-linge en marche.

Attendez que la touche *Start/Stop* s'allume sans clignoter. . .

❸ . . . puis relâchez la touche *Start/Stop*.

❹ Appuyez 7 fois sur la touche *Séchage doux*

- La diode de contrôle *Séchage doux* clignote 9 fois brièvement.

L'option choisie est indiquée par un **chiffre** qui apparaît en alternance avec *P*.

⏏ **Réglage d'usine. Mémoire désactivée.**

/ **Fonction mémoire**

(la diode de contrôle *Automatic +* clignote également).

❺ Pour modifier le chiffre, pressez la touche *Start/Stop*.

❻ Arrêtez le sèche-linge.

La fonction optionnelle est enregistrée. Vous pouvez la modifier quand vous le souhaitez.

Contrôle

■ Effectuez les opérations ❶ à ❹.

■ Arrêtez le sèche-linge après l'opération ❹.

Modifier le fonctionnement de la diode Nettoyer filtres

Les peluches doivent être enlevées après le séchage. La diode *Nettoyer filtres* vous rappelle de nettoyer les filtres dès qu'une certaine quantité de peluches est dépassée. Vous pouvez décider à partir de quelle quantité de peluches l'appareil vous conseillera de nettoyer les filtres.

Testez les différentes options afin de découvrir laquelle vous convient le mieux.

Pour programmer et enregistrer, effectuez les opérations (1, 2, 3 ...) avec l'aide des touches.

Condition :

- Le sèche-linge est arrêté.
- La porte est fermée.
- ① Pressez la touche *Start/Stop* et maintenez-la enfoncée pendant les opérations ②-③.
- ② Mettez le sèche-linge en marche. Attendez que la touche *Start/Stop* s'allume sans clignoter. . .
- ③ . . . puis relâchez la touche *Start/Stop*.
- ④ Appuyez huit fois sur la touche *Séchage doux*.
- La diode de contrôle *Séchage doux* clignote 1 fois longuement.

L'option choisie est indiquée par un **chiffre** qui apparaît en alternance avec *P*.

0 **La diode *Nettoyer filtres* est désactivée**

1 **La diode *Nettoyer filtres* ne s'allume qu'en cas de grande quantité de peluches**

(la diode *Automatic* + clignote également 1 fois)

2 **Réglage usine.**

(la diode de contrôle *Automatic* + clignote également 2 fois)

3 **La diode *Nettoyer filtres* s'allume dès une petite quantité de peluches**

(la diode *Automatic* + clignote également 3 fois)

5 Pour modifier le chiffre, pressez la touche *Start/Stop*.

6 Arrêtez le sèche-linge.

La fonction optionnelle est enregistrée. Vous pouvez la modifier quand vous le souhaitez.

Contrôle

■ Effectuez les opérations ① à ④.

■ Arrêtez le sèche-linge après l'opération ④.

Fonctions programmables

Réglage du bip de validation

L'actionnement des touches est signalé par un bip sonore.

Pour programmer et enregistrer, effectuez les opérations (1, 2, 3 ...) avec l'aide des touches.

Condition :

- Le sèche-linge est arrêté.
- La porte est fermée.
- ❶ Pressez la touche *Start/Stop* et maintenez-la enfoncée pendant les opérations ❷-❸.
- ❷ Mettez le sèche-linge en marche.

Attendez que la touche *Start/Stop* s'allume sans clignoter. . .

- ❸ . . . puis relâchez la touche *Start/Stop*.
- ❹ Appuyez neuf fois sur la touche *Séchage doux*
- La diode de contrôle *Séchage doux* clignote 1 fois longuement et 1 fois brièvement.

L'option choisie est indiquée par un **chiffre** qui apparaît en alternance avec *P*.

❏ Réglage d'usine. Bip de validation désactivé.

/ Bip de validation activé

(la diode de contrôle *Automatic +* clignote également).


- ❺ Pour modifier le chiffre, pressez la touche *Start/Stop*.
- ❻ Arrêtez le sèche-linge.

La fonction optionnelle est enregistrée. Vous pouvez la modifier quand vous le souhaitez.

Contrôle

- Effectuez les opérations ❶ à ❹.
- Arrêtez le sèche-linge après l'opération ❹.

Modifier la conductance

 Cette fonction optionnelle ne doit être réglée que dans le cas où l'humidité résiduelle est mal calculée à cause d'une eau extrêmement douce.

Condition

L'eau dans laquelle les textiles ont été lavés est extrêmement douce et la conductance est inférieure à 150 μS . La conductance de l'eau potable peut être consultée auprès de la compagnie qui distribue votre eau.

Activez cette fonction optionnelle uniquement dans le cas évoqué.

Dans le cas contraire, le résultat de séchage ne serait pas satisfaisant !

Pour programmer et enregistrer, effectuez les opérations (1, 2, 3 ...) avec l'aide des touches.

Condition :

- Le sèche-linge est arrêté.
- La porte est fermée.
- 1 Pressez la touche *Start/Stop* et maintenez-la enfoncée pendant les opérations 2-3.
- 2 Mettez le sèche-linge en marche.

Attendez que la touche *Start/Stop* s'allume sans clignoter. . .

- 3 . . . puis relâchez la touche *Start/Stop*.
- 4 Appuyez dix fois sur la touche *Séchage doux*.

- La diode de contrôle *Séchage doux* clignote 1 fois longuement et 2 fois brièvement.

L'option choisie est indiquée par un **chiffre** qui apparaît en alternance avec *P*.

Réglage d'usine

1 **Conductance faible.**

(la diode de contrôle *Automatic +* clignote également).

- 5 Pour modifier le chiffre, pressez la touche *Start/Stop*.
- 6 Arrêtez le sèche-linge.

La fonction optionnelle est enregistrée. Vous pouvez la modifier quand vous le souhaitez.

Contrôle

- Effectuez les opérations 1 à 4.
- Arrêtez le sèche-linge après l'opération 4.

Fonctions programmables

Ajouter des paliers de séchage

Vous pouvez ajouter des paliers de séchage à de nombreux programmes :

Repasseuse+

(plus sec que Repasseuse).

Fer à repasser+

(plus sec que Fer à repasser).

Séchage normal+

(plus sec que Séchage normal).

Cette fonction optionnelle ne s'applique qu'aux programmes à paliers de séchage sélectionnables.

Pour programmer et enregistrer, effectuez les opérations ① à ⑥.

Condition :

- Le sèche-linge est arrêté.
- La porte est fermée.

① Pressez la touche *Start/Stop* et maintenez-la enfoncée pendant les opérations ②-③.

② Mettez le sèche-linge en marche.

Attendez que la touche *Start/Stop* s'allume sans clignoter. . .

③ . . . puis relâchez la touche *Start/Stop*.

④ Appuyez onze fois sur la touche *Séchage doux*.

- La diode de contrôle *Séchage doux* clignote 1 fois longuement et 3 fois brièvement.

L'option choisie est indiquée par un **chiffre** qui apparaît en alternance avec *P*.

▣ Réglage d'usine

/ Ajouter des paliers de séchage

(la diode *Automatic* + clignote également)

⑤ Pour modifier le chiffre, pressez la touche *Start/Stop*.

⑥ Arrêtez le sèche-linge.

La fonction optionnelle est enregistrée. Vous pouvez la modifier quand vous le souhaitez.

Contrôle

■ Effectuez les opérations ① à ④.

■ Arrêtez le sèche-linge après l'opération ④.

Pour sélectionner les paliers de séchage ajoutés

■ Sélectionnez un programme.

■ Pressez la touche de palier de séchage jusqu'à ce que une ou deux diodes s'allument.

– Diodes *Séchage intensif* et *Séchage normal* = Séchage normal+

– Diodes *Séchage normal* et *Fer à repasser* = Fer à repasser+

– Diodes *Repasseuse* et *Fer à repasser* = Repasseuse+

MIELE France

Siège social

93151 - Le Blanc-Mesnil CEDEX

9 av. Albert Einstein - Z. I. du Coudray

R.C.S. Bobigny B 708 203 088

Galerie Miele Paris

55, Boulevard Malesherbes

75008 Paris



Internet

www.miele.fr



La ligne Consommateurs

Conseils, SAV, accessoires
et pièces détachées

09 74 50 1000

Appel non surtaxé

Siège en Allemagne

Miele & Cie. KG

Carl-Miele-Straße 29, 33332 Gütersloh