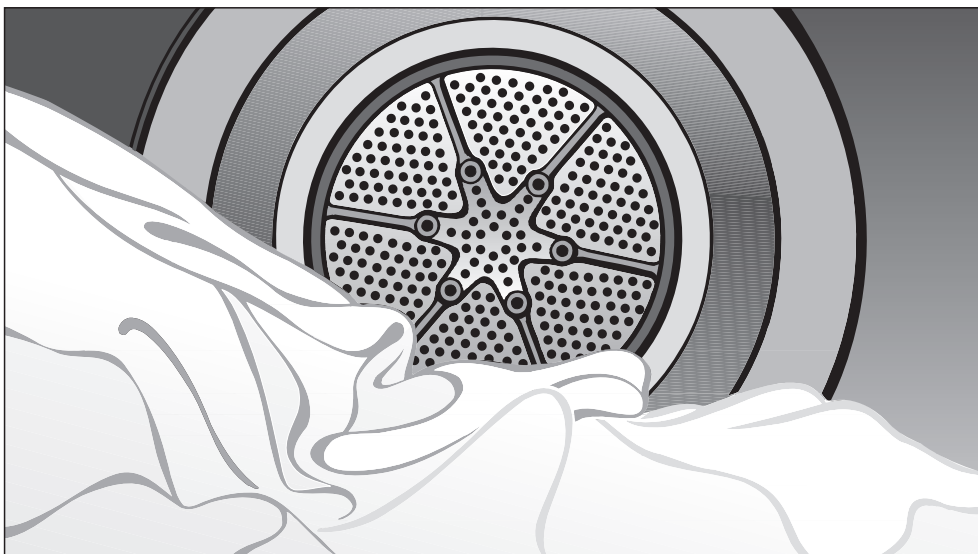


Miele

TOUCHTRONIC



Instructions d'utilisation Sécheuse à évacuation T 1312 T 1313

Afin de prévenir les accidents
et pour éviter d'endommager
l'appareil, lisez ces instructions
avant de l'installer et de l'utiliser.

HT12




M.-Nr. 06 610 670

Table des matières

CONSIGNES DE SÉCURITÉ IMPORTANTES	3
Panneau de commande	5
Avant d'utiliser la sècheuse	6
Utilisation de la sècheuse	7
1. Allumer la sècheuse et la charger	7
2. Choisir un programme	7
3. Choisir une option de séchage (au besoin)	9
4. Choisir un niveau de séchage	10
5. Activer la sonnerie (au besoin)	10
6. Démarrer un programme	11
7. À la fin du programme	11
Annuler ou changer un programme	12
Ajouter ou enlever des articles pendant un programme	12
Verrou de sécurité pour enfants	13
Entretien de la sècheuse	14
Nettoyage du filtre à charpie	14
Nettoyage de l'extérieur et du panneau de commande	15
Nettoyage du tambour	15
Changer l'ampoule	16
Foire aux questions	17
Guide de référence	19
Service technique	19
INSTRUCTIONS D'INSTALLATION	21
CONSIGNES DE SÉCURITÉ IMPORTANTES	22
Aidez à protéger l'environnement	23
Superposition de la laveuse et de la sècheuse	24
Branchement électrique	25
Installation	26
Mettre la sècheuse de niveau	27
Déterminer la position du raccord d'évacuation	28
Conseils pour l'installation	29
Adaptateur	29
Raccord d'évacuation avec tuyau d'évacuation flexible ou rigide	30
Raccord mural direct	31
Comment calculer la bonne longueur de tuyau	32

CONSIGNES DE SÉCURITÉ IMPORTANTES

 **AVERTISSEMENT** - Afin de réduire les risques d'incendie, de choc électrique ou de blessure lorsque vous utilisez l'appareil, vous devez prendre des précautions essentielles, y compris ce qui suit.

■ Veuillez lire toutes les instructions avant d'utiliser l'appareil.

■ Ne faites pas sécher d'articles qui ont été auparavant nettoyés, lavés, imprégnés ou éclaboussés d'essence, de solvant pour nettoyage à sec ou de toute autre substance inflammable ou explosive. Ces substances dégagent des vapeurs qui peuvent s'enflammer ou exploser.

■ Ne laissez pas les enfants jouer sur ou dans l'appareil. Soyez vigilant lorsque vous utilisez l'appareil à proximité d'enfants. Fermez toujours la porte après vous être servi de l'appareil pour prévenir les accidents.

■ Avant de déplacer l'appareil pour le faire réparer ou le mettre au rebut, retirez-en la porte.

■ Ne mettez pas les mains ou les bras dans la sécheuse lorsque le tambour tourne.

■ N'installez pas l'appareil ni ne le rangez dans un endroit où il serait exposé aux éléments.

■ Ne modifiez pas les boutons de commande.

■ Ne tentez pas de réparer l'appareil, de remplacer une pièce ou d'effectuer des travaux d'entretien sauf s'il est expressément recommandé de le faire dans les présentes instructions d'utilisation. Toute réparation d'appareil électrique doit être effectuée uniquement par un technicien qualifié. Les appareils incorrectement réparés peuvent présenter un grave danger pour l'utilisateur.

■ N'utilisez pas la chaleur pour sécher des articles contenant du caoutchouc mousse ou d'autres matières dont la texture est semblable à celle du caoutchouc, ou des articles contenant de la laque à cheveux, du dissolvant de vernis à ongles ou toute autre substance semblable.

■ Nettoyez le filtre à charpie avant ou après chaque brassée.

■ Assurez-vous que la zone autour de la prise d'air (coup-de-pied) et les zones adjacentes sont exemptes de peluches, de poussière et de saleté.

■ L'intérieur de l'appareil ainsi que le conduit d'évacuation doivent être nettoyés régulièrement par un technicien qualifié.

■ Ne mettez pas d'articles ayant été en contact avec des graisses dans la sécheuse. Les articles souillés par les graisses pourraient causer une réaction chimique qui pourrait enflammer la lessive.

La sécheuse est pour un usage domestique seulement!

CONSIGNES DE SÉCURITÉ IMPORTANTES

■ INSTRUCTIONS DE MISE À LA TERRE

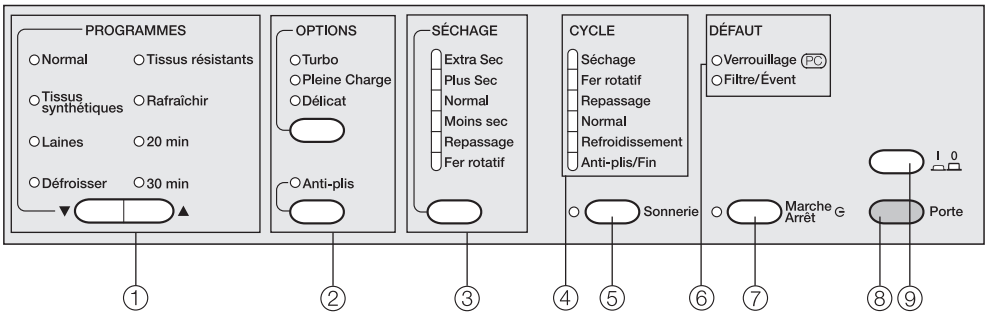
Cet appareil doit être mis à la terre. En cas de défectuosité ou de panne, la mise à la terre réduira les risques de choc électrique en fournissant au courant électrique un passage de résistance minimale.

Cet appareil est muni d'un cordon doté d'un conducteur de terre et d'une fiche de mise à la terre. La fiche doit être branchée dans une prise appropriée qui a été installée correctement et mise à la terre conformément à tous les codes et règlements locaux.

■ AVERTISSEMENT – Le branchement inadéquat du conducteur de terre peut causer des chocs électriques. Si vous n'êtes pas certain que l'appareil a été mis à la terre de façon appropriée, consultez un électricien qualifié.

■ Ne modifiez pas la fiche du cordon de l'appareil: si elle ne se branche pas dans votre prise, faites poser une prise adéquate par un électricien qualifié.

CONSERVEZ CES INSTRUCTIONS



① Boutons "PROGRAMMES" ▼▲

Pour sélectionner un programme de séchage.

② Boutons "OPTIONS"

Pour sélectionner une option de séchage.

③ Bouton "SÉCHAGE"

Pour sélectionner le degré de séchage final de la lessive.

④ Échelle "CYCLE"

Montre le cycle en cours du programme de séchage.

⑤ Bouton "Sonnerie"

Si cette option est sélectionnée, une sonnerie se fait entendre à la fin du programme.

⑥ Voyants "DÉFAUT"

Un voyant s'allume pour vous indiquer que le verrouillage est activé ou qu'un défaut est apparu.

⑦ Bouton "Marche/Arrêt G"

Pour mettre en marche un programme ou l'arrêter.

Appuyez sur ce bouton pour interrompre un programme.

Le voyant clignote lorsque vous sélectionnez un programme et s'allume lorsque le programme démarre.

⑧ Bouton "Porte"

Ce bouton permet d'ouvrir la porte de la sècheuse lorsque le programme est terminé. Si la sècheuse est en marche, l'intérieur du tambour s'allume lorsque la porte s'ouvre. Si la porte reste ouverte, la lumière s'éteindra après quelques minutes afin d'économiser l'énergie.

⑨ Bouton "1 0"

Pour allumer et éteindre la sècheuse.

Avant d'utiliser la sècheuse

L'appareil doit être correctement installé et branché avant la première utilisation. Veuillez consulter la section "Instructions d'installation".

- Avant d'utiliser la sècheuse pour la première fois, nettoyez le tambour avec un linge.

Avant de faire sécher des articles, lisez l'étiquette d'entretien des tissus pour les instructions spéciales de séchage.

- Séchage à température normale
- Séchage à basse température (sélectionnez l'option "Délicat")
- Ne pas sécher par culbutage

- Ne surchargez pas le tambour! Si la sècheuse est trop pleine, les vêtements seront mal séchés et froissés.
- **Les tricotés et la flanelle** ont tendance à rétrécir lorsqu'on les lave et les sèche pour la première fois. Ne surséchez pas ces tissus.
- Afin de prévenir toute décoloration, ne faites pas sécher **les articles foncés neufs** avec les articles pâles.
- Fermez toutes les fermetures à glissière et attachez toutes les ceintures en tissu et les cordons de tablier pour prévenir les noeuds et éviter d'endommager les vêtements.
- N'utilisez pas la sècheuse pour faire sécher des articles qui pourraient fondre ou s'enflammer, comme des plastiques, du caoutchouc ou des espadrilles.

Programmes recommandés

Normal

- Pour les cotons et les mélanges de tissus sans repassage

Tissus synthétiques

- Tissus sans repassage: sélectionnez le niveau de séchage **Repassage** et réduisez la brassée pour obtenir de meilleurs résultats
- Tissus délicats, comme le polyester: sélectionnez l'option **Délicat** pour réduire le froissage
- Lin naturel et articles en duvet

Laines

- Laine et mélanges de laine

Défroisser

- Lin
- Tissus sans repassage (cotons, mélanges et tissus synthétiques)

Tissus résistants

- Cotons durables et tissus sans repassage

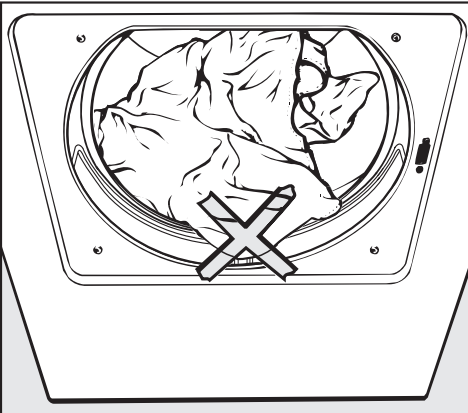
Rafraîchir / 20 min / 30 min

- Tous les types de tissus

1. Allumer la sècheuse et la charger

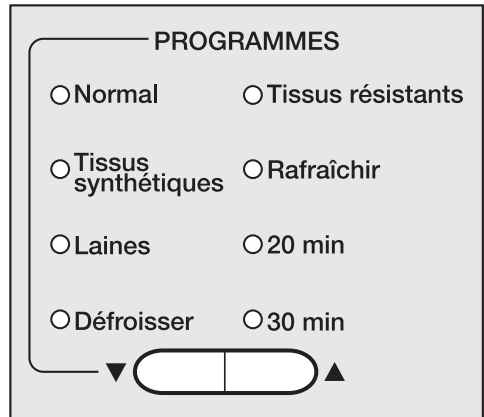
- Appuyez sur le bouton "I O" pour allumer la sècheuse.
- Appuyez sur le bouton "Porte" pour ouvrir la porte.
- Mettez la lessive dans le tambour sans trop l'entasser.
- Assurez-vous que les filtres à charpie sont en place.
- Fermez la porte en lui donnant une bonne poussée - n'appuyez pas dessus pour la fermer.

Pour obtenir de meilleurs résultats, utilisez de l'assouplissant liquide dans votre lessive. L'assouplisseur en feuilles peut obstruer le filtre et entraîner la surchauffe de l'appareil.



Pour éviter d'endommager le linge, vérifiez qu'aucune pièce ne reste prise dans la porte fermée.

2. Choisir un programme

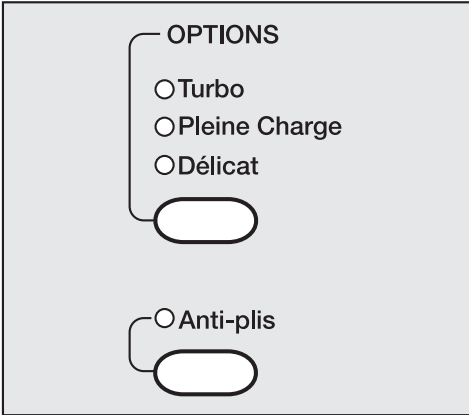


- Appuyez sur les boutons ▼ ou ▲ jusqu'à ce que le voyant du programme désiré s'allume.

Utilisation de la sècheuse

Programme	Utilisation recommandée	Remarque
Normal Options de séchage possibles: Turbo, Pleine Charge, Délicat, Anti-plis		
Extra sec	Vêtements à plusieurs épaisseurs ou brassées mixtes de cotons résistants, comme les jeans et les serviettes.	N'utilisez pas le programme "Extra sec" pour les articles en jersey. Ceux-ci pourraient rétrécir.
Plus sec	Brassées homogènes de cotons, comme des draps, des sous vêtements, des bas.	-
Normal	Les tricots susceptibles de rétrécir, comme ceux de jersey ou de coton léger.	Si les articles sont encore humides, faites-les sécher de nouveau à "Plus sec".
Moins sec	Tissus de coton ou de lin qui doivent demeurer humides pour le repassage.	-
Repassage		Si les tissus sont trop humides, faites-les sécher de nouveau à "Moins sec".
Fer rotatif	Les tissus de coton ou de lin qui seront repassés au moyen d'un fer rotatif.	Pour conserver l'humidité, roulez la lessive en boule jusqu'au moment du repassage.
Tissus synthétiques Options de séchage possibles: Turbo, Délicat, Anti-plis		
Plus sec	Tissus synthétiques sans repassage, comme des pantalons ou des chemises.	-
Normal	Tissus sans repassage ou mélanges, comme ceux faits de coton et de tissu synthétique.	
Moins sec	Tissus sans repassage ou mélanges nécessitant une finition lisse.	Pour les tissus qui se froissent facilement, réduisez la taille de la brassée.
Programmes spéciaux Options de séchage possibles: Anti-plis est uniquement possible avec les programmes Rafraîchir et Tissus résistants.		
Laines	Pour les articles délicats qui peuvent être séchés à la machine.	Sortez les articles de la sècheuse dès que le programme est terminé, lorsqu'ils sont encore légèrement humides, puis laissez-les sécher à l'air libre.
Défroisser	Programme conçu pour réduire les plis dans le coton, le lin ou les tissus sans repassage faits de coton, de mélanges ou de tissus synthétiques.	-
Tissus résistants	Brassées mixtes d'articles en coton et en tissu sans repassage.	-
Rafraîchir	Pour les articles qui doivent être rafraîchis individuellement à l'air frais ou qui ont besoin de bouffant.	Réduisez la taille de la brassée.
CYCLES À MINUTERIE Options de séchage possibles: Délicat, Anti-plis		
20 min	Pour les articles individuels ou de très petites brassées, comme des serviettes de plage, des maillots de bain.	-
30 min		

3. Choisir une option de séchage (au besoin)



- Vous pouvez sélectionner ou désélectionner une option de séchage à chaque pression du bouton.

OPTIONS

Turbo

Séchage rapide des tissus résistants à température élevée et avec une durée de programme réduite.

Pleine Charge

Sélectionnez cette option pour sécher efficacement une brassée de taille normale.

Délicat

Pour sécher des tissus délicats à basse température, avec une durée de programme prolongée.

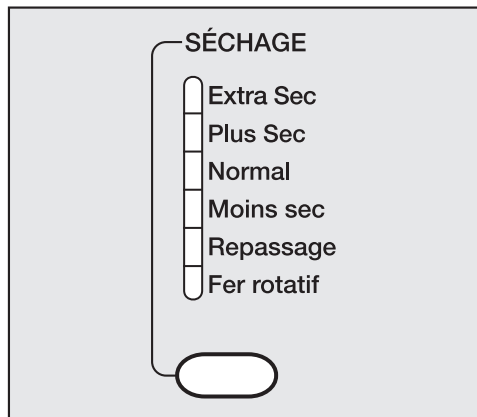
Anti-plis

Prévient les plis lorsque la lessive n'est pas retirée immédiatement de la sècheuse à la fin du programme. Le tambour tourne périodiquement pendant environ une heure.

Utilisation de la sècheuse

4. Choisir un niveau de séchage

Vous pouvez choisir un niveau de séchage pour les programmes "Normal" et "Tissus synthétiques". (Le niveau de séchage des autres programmes ne peut pas être modifié.)



- Appuyez sur le bouton de sélection jusqu'à ce que le voyant désiré s'allume.

Pour le programme "Tissus synthétiques", vous pouvez seulement choisir "Plus sec", "Normal" et "Moins sec".

5. Activer la sonnerie (au besoin)

- Appuyez sur le bouton "Sonnerie" pour entendre une tonalité à la fin du programme.

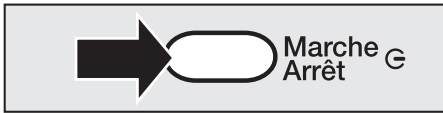
Voyant:

allumé = sonnerie activée
éteint = sonnerie désactivée

Pour régler le volume de la sonnerie:

- la sècheuse doit être allumée,
- la porte doit être fermée,
- vous devez avoir choisi un programme.
- Si le voyant de la "Sonnerie" est allumé, appuyez sur le bouton "Sonnerie" pour l'éteindre.
- Appuyez sur le bouton "Sonnerie" et maintenez-le enfoncé jusqu'à ce que le voyant s'allume et que vous entendiez la tonalité et le volume désirés.

6. Démarrer un programme



- Appuyez sur le bouton "Marche/Arrêt **G**".

Dès que le programme démarre, le cycle en cours est indiqué dans l'échelle "CYCLE".

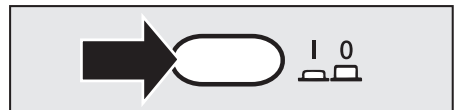
7. À la fin du programme

Le voyant "Anti-plis/Fin" s'allume à la fin d'un programme et la sonnerie se fait entendre si elle a été activée.

Si un défaut est survenu, le voyant "DÉFAUT" s'allume. Consultez la section "Foire aux questions" pour plus de précisions.




- Appuyez sur le bouton "Porte".
- Ouvrez la porte.
- Enlevez la lessive.
- Assurez-vous que le tambour est vide.
- Nettoyez le filtre à charpie après chaque utilisation (voir "Entretien de la sècheuse").
- Fermez la porte.






- Appuyez sur le bouton "I/O" pour éteindre la sècheuse.

Utilisation de la sècheuse



Annuler ou changer un programme


- Appuyez brièvement sur le bouton "Marche/Arrêt  " pour interrompre un programme de séchage.



Pour poursuivre le séchage:

- Choisissez un nouveau programme en appuyant sur les boutons  ou .
- Choisissez l'option désirée, s'il y a lieu.
- Choisissez un niveau de séchage (seulement pour les programmes "Normal" et "Tissus synthétiques").
- Appuyez brièvement sur le bouton "Marche/Arrêt  " pour démarrer le nouveau programme.

Ajouter ou enlever des articles pendant un programme

- Arrêtez la sècheuse en appuyant sur le bouton " .
- Appuyez sur le bouton "Porte".
- Ouvrez la porte.

 **ATTENTION** - Ne touchez pas le fond du tambour lorsque vous ajoutez ou enlevez des articles! Vous risqueriez de vous brûler en raison des fortes températures à l'intérieur du tambour.

- Ajoutez ou retirez des articles.
- Fermez la porte.
- Remettez la sècheuse en marche en appuyant sur le bouton " .

Verrou de sécurité pour enfants

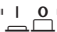
Verrou de sécurité pour enfants

Lorsqu'il est activé, le verrou de sécurité pour enfants empêche l'appareil d'être actionné en bloquant les boutons du panneau de commande.

On peut allumer la sècheuse, mais on ne peut pas démarrer un programme. Le voyant "Verrouillage" clignotera.

La porte peut être ouverte.

Pour activer le verrou de sécurité pour enfants

1. Assurez-vous que la sècheuse est éteinte et que la porte est fermée.
2. Appuyez sur les boutons "Anti-plis" et "SÉCHAGE" en même temps et maintenez-les enfoncés jusqu'à l'étape 5.
3. Allumez la sècheuse au moyen du bouton " ".
4. Appuyez trois fois sur le bouton "OPTIONS".
5. Lâchez les boutons "Anti-plis" et "SÉCHAGE".

Le voyant "Verrouillage" clignotera. La sècheuse est maintenant verrouillée.

6. Éteignez la sècheuse au moyen du bouton " ".

Pour désactiver le verrou de sécurité pour enfants

Répétez les étapes 1. à 5.


Le voyant "Verrouillage" s'éteindra.

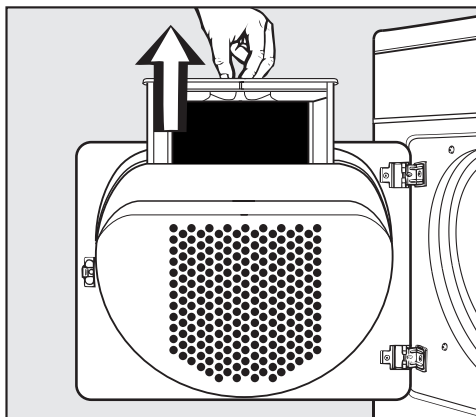
Le panneau de commande est maintenant déverrouillé.

6. Éteignez la sècheuse au moyen du bouton " ".

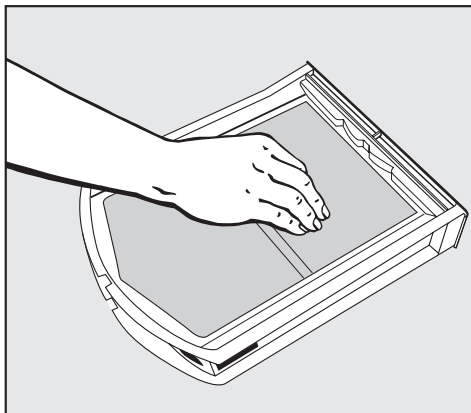
Entretien de la sécheuse

Nettoyage du filtre à charpie

 Un filtre obstrué constitue un risque d'incendie! Le filtre à charpie doit être nettoyé après chaque utilisation.




- Ouvrez la porte et retirez le filtre à charpie en le soulevant doucement.



- Enlevez la charpie du filtre avec la main (n'utilisez pas d'objets tranchants!).
- Toute charpie demeurant dans la partie creuse de la porte peut être enlevée par l'ouverture au-dessous avec une brosse à épousseter ou un aspirateur.
- Remplacez le filtre à charpie et fermez la porte.

Vous pouvez rincer le filtre à charpie à l'eau chaude au besoin. Vous devez le sécher à fond avant de le replacer dans la porte de la sécheuse.

Nettoyage de l'extérieur et du panneau de commande

 Pour réduire les risques de choc électrique lorsque vous effectuez des travaux d'entretien, coupez l'alimentation électrique de l'appareil en le débranchant, en fermant le disjoncteur ou en coupant l'alimentation principale.

N'utilisez jamais de nettoyeurs abrasifs, de tampons à récurer, de laine d'acier ou de nettoyeurs caustiques (pour le four) sur la sécheuse. Ces produits endommageront la surface.


- L'extérieur et le panneau de commande peuvent être nettoyés avec de l'eau tiède et du savon à vaisselle liquide appliqués à l'aide d'une éponge douce.
- Essuyez pour sécher.

Nettoyage du tambour

- Les surfaces en acier inoxydable du tambour peuvent être nettoyées avec un nettoyant pour acier inoxydable non abrasif.
- Essuyez avec un linge doux.

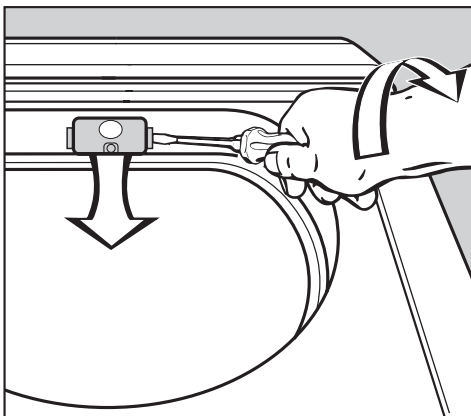
Entretien de la sécheuse

Changer l'ampoule

 Pour réduire les risques de choc électrique lorsque vous effectuez des travaux d'entretien, coupez l'alimentation électrique de l'appareil en le débranchant, en fermant le disjoncteur ou en coupant l'alimentation principale.

- Ouvrez la porte.

Le couvercle du boîtier de l'ampoule est situé sur le bord supérieur de l'ouverture du tambour.




- Glisser un tournevis à large tête sous le rebord du couvercle du boîtier.
- Abaisser le couvercle.

- Remplacez l'ampoule par une nouvelle ampoule à l'épreuve de la chaleur, que vous pouvez vous procurer auprès du Miele.

Le wattage de l'ampoule ne doit pas dépasser la valeur maximum indiquée sur la plaque signalétique.

- Refermez le couvercle et appuyez fermement sur celui-ci jusqu'à ce qu'il s'enclenche.

 Assurez-vous que le couvercle est hermétiquement fermé afin de prévenir tout court circuit et empêcher l'humidité de s'infiltrer.

- Rétablissez le courant.

Que faire si la sècheuse ne se met pas en marche ?

Cause possible	Solution
Vous n'avez pas appuyé sur le bouton "Marche/Arrêt G ".	Vérifiez que la sècheuse est allumée. Appuyez sur le bouton "Marche/Arrêt G " pour démarrer un programme de séchage.
Le disjoncteur est fermé ou la sècheuse est débranchée.	Vérifiez que la sècheuse est branchée ou réarmez le disjoncteur.
La porte n'est pas fermée.	Fermez bien la porte.

Comment peut-on prévenir la statique?

Ajoutez de l'assouplisseur liquide à votre eau de lavage ou sélectionnez le réglage "Moins sec" de la sècheuse.

Que faire si la lumière à l'intérieur du tambour ne s'allume pas ?

Cause possible	Solution
L'ampoule est défectueuse ou brûlée.	Consultez la section "Changer l'ampoule".

Que faire si le voyant "Verrouillage" clignote lorsqu'on allume la sècheuse et qu'il est impossible de démarrer un programme ?

Cause possible	Solution
Le verrou de sécurité pour enfants est activé.	Désactivez le verrou de sécurité pour enfants. Consultez la section "Verrou de sécurité pour enfants".

Que faire lorsqu'un programme s'arrête, le voyant "Anti-plis / Fin" s'allume et la sonnerie se fait entendre ?

Cause possible	Solution
Le tambour est vide.	Mettez la lessive dans la sècheuse. La sècheuse ne se mettra pas en marche tant qu'elle sera vide. Pour sécher des articles individuels, utilisez le programme "Tissus résistants" ou un cycle à minuterie, et pour les articles secs, utilisez le programme "Rafraîchir".

Que faire si le voyant "Filtre/Évent" est allumé ?

Cause possible	Solution
Le filtre à charpie est obstrué.	Nettoyez les filtres à charpie. Consultez la section "Entretien de la sècheuse".
Le tuyau ou le raccord d'évacuation est obstrué par la charpie.	Enlevez la charpie et vérifiez le système d'évacuation pour toute cause d'obstruction.
La ventilation de la pièce est insuffisante.	Ouvrez une fenêtre ou une porte pour augmenter la circulation d'air.

Foire aux questions

Que faire si le voyant "Filtre/Évent" s'allume après le nettoyage du système d'évacuation ?

Cause possible

La sècheuse ne fonctionne pas correctement, car le tuyau d'évacuation est trop long.

Solution

Vérifiez la longueur et le diamètre du tuyau (consultez la section "Comment calculer la bonne longueur de tuyau"). Un tuyau trop long augmente la durée des programmes et la consommation d'énergie.
Si le tuyau d'évacuation ne peut être raccourci, vous pouvez demander à un technicien de service d'éteindre le voyant.

Que faire si un programme dure trop longtemps ou s'arrête ?

Cause possible

La circulation d'air est insuffisante autour de la sècheuse.

Solution

Ouvrez une fenêtre ou une porte pour augmenter la circulation d'air.

Le filtre à charpie est obstrué.

Nettoyez le filtre à charpie (consultez la section "Entretien de la sècheuse").

La lessive n'a pas été suffisamment essorée dans la laveuse.

Sélectionnez une vitesse d'essorage plus élevée pour le programme de lavage.

La sècheuse est trop pleine.

Réduisez la taille de la brassée.

Les fermetures à glissière en métal interfèrent avec les détecteurs d'humidité de la sècheuse.

Sélectionnez un programme à minuterie pour éviter de trop sécher.

Il faut laisser un espace de $\frac{3}{8}$ po (10 mm) entre la sècheuse et le plancher pour laisser l'air circuler.

Cet espace ne doit pas être bloqué par le coup-de-pied ou un tapis à poils longs afin d'assurer une circulation d'air suffisante.

Que faire si la lessive n'est pas suffisamment sèche ?

Cause possible

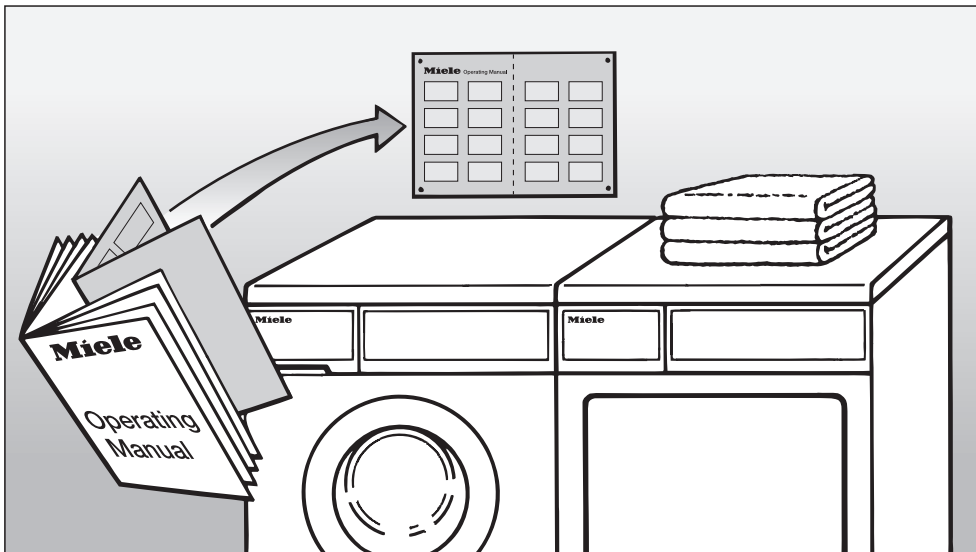
La brassée contenait trop d'articles différents (taille et tissu).

Que faire s'il y a une accumulation d'eau autour de l'ouverture du tambour ?

Cause possible

C'est le résultat de la condensation de l'humidité de la lessive.

Guide de référence

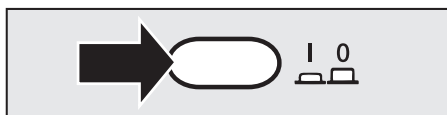


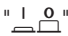
Détachez ce guide pour pouvoir le consulter rapidement

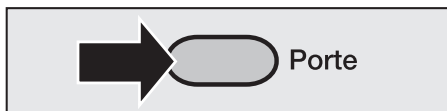
Veuillez lire toutes les instructions, et particulièrement la section intitulée "Consignes de sécurité importantes, **avant** d'utiliser l'appareil.

Guide de référence

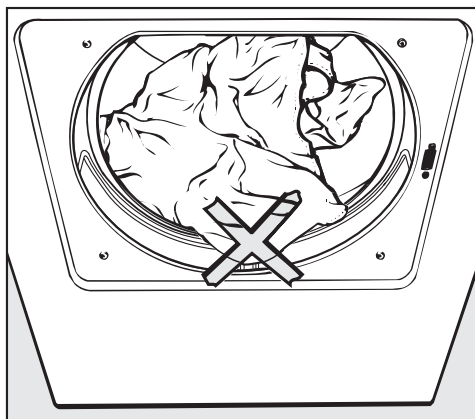
1. Allumer la sècheuse et la charger



- Appuyez sur le bouton "  " pour allumer la sècheuse.



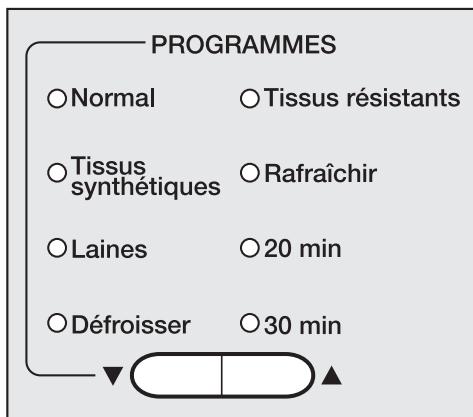
- Appuyez sur le bouton "Porte" pour ouvrir la porte.
- Mettez la lessive dans le tambour. Assurez-vous qu'il y a suffisamment d'espace dans le tambour pour que les vêtements culbutent librement.



Pour éviter d'endommager le linge, vérifiez qu'aucune pièce ne reste prise dans la porte fermée.

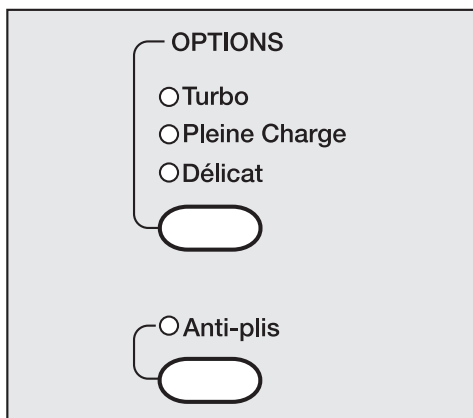
- Fermez la porte en lui donnant une bonne poussée - n'appuyez pas dessus pour la fermer.

2. Choisir un programme



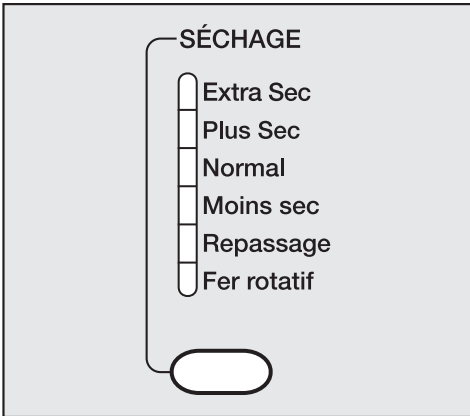
- Appuyez sur les boutons ▼ ou ▲ jusqu'à ce que le voyant du programme désiré s'allume.

3. Choisir une option de séchage (au besoin)



- Vous pouvez sélectionner ou désélectionner une option de séchage à chaque pression du bouton.

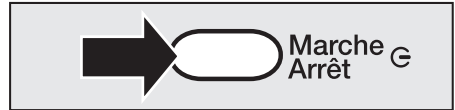
4. Choisir un niveau de séchage



- Appuyez sur le bouton de sélection jusqu'à ce que le voyant désiré s'allume.

5. Activer la sonnerie (au besoin)

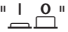
6. Démarrer un programme



- Appuyez sur le bouton "Marche / Arrêt **G**".

7. À la fin du programme

Le voyant "Anti-plis/Fin" s'allume.

- Appuyez sur le bouton "Porte" et enlevez la lessive.
- Nettoyez le filtre à charpie.
- Appuyez sur le bouton " pour éteindre la sècheuse.

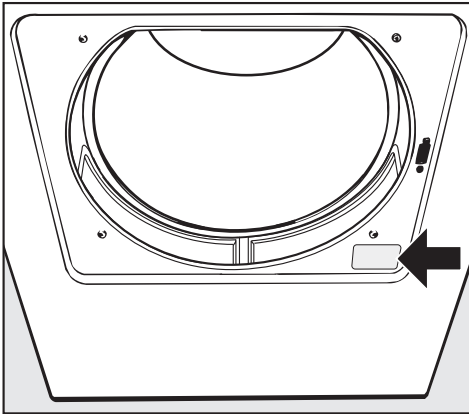
Guide de référence

Programme	Utilisation recommandée	Remarque
Normal Options de séchage possibles: Turbo, Pleine Charge, Délicat, Anti-plis		
Extra sec	Pour la lessive qui sera immédiatement pliée et rangée, comme les jeans et les serviettes.	N'utilisez pas le programme "Extra sec" pour les articles en jersey. Ceux-ci pourraient rétrécir.
Plus sec	Brassées homogènes, comme des draps, des sous vêtements, des bas.	-
Normal	Les tricots susceptibles de rétrécir, comme ceux de jersey ou de coton léger.	Si les articles sont encore humides, faites-les sécher de nouveau à "Plus sec".
Moins sec	Pour les articles qui doivent demeurer humides pour le repassage.	-
Repassage		Si les tissus sont trop humides, faites-les sécher de nouveau à "Moins sec".
Fer rotatif	Pour les articles qui seront repassés au moyen d'un fer rotatif.	Pour conserver l'humidité, roulez la lessive en boule jusqu'au moment du repassage.
Tissus synthétiques Options de séchage possibles: Turbo, Délicat, Anti-plis		
Plus sec	Pour les articles sans repassage, comme des pantalons ou des chemises.	-
Normal	Pour les articles qui seront suspendus après le séchage.	
Moins sec	Pour les articles nécessitant une finition lisse.	Pour les tissus qui se froissent facilement, réduisez la taille de la brassée.
Programmes spéciaux Options de séchage possibles: Anti-plis est uniquement possible avec les programmes Rafraîchir et Tissus résistants .		
Laines	Pour les articles délicats qui peuvent être séchés à la machine.	Sortez les articles de la sècheuse dès que le programme est terminé, lorsqu'ils sont encore légèrement humides, puis laissez-les sécher à l'air libre.
Lissage	Programme conçu pour réduire les plis dans les articles délicats.	-
Tissus résistants	Pour les brassées mixtes d'articles durables.	-
Rafraîchir	Pour les articles qui doivent être rafraîchis individuellement à l'air frais ou qui ont besoin de bouffant.	Réduisez la taille de la brassée.
CYCLES À MINUTERIE Options de séchage possibles: Délicat, Anti-plis		
20 min	Pour les articles individuels ou de très petites brassées, comme des serviettes de plage, des maillots de bain.	-
30 min		

Dans le cas d'une défaillance à laquelle vous ne pouvez remédier, veuillez contacter le Service technique Miele.

 1 800 565 6435
service@miele.ca

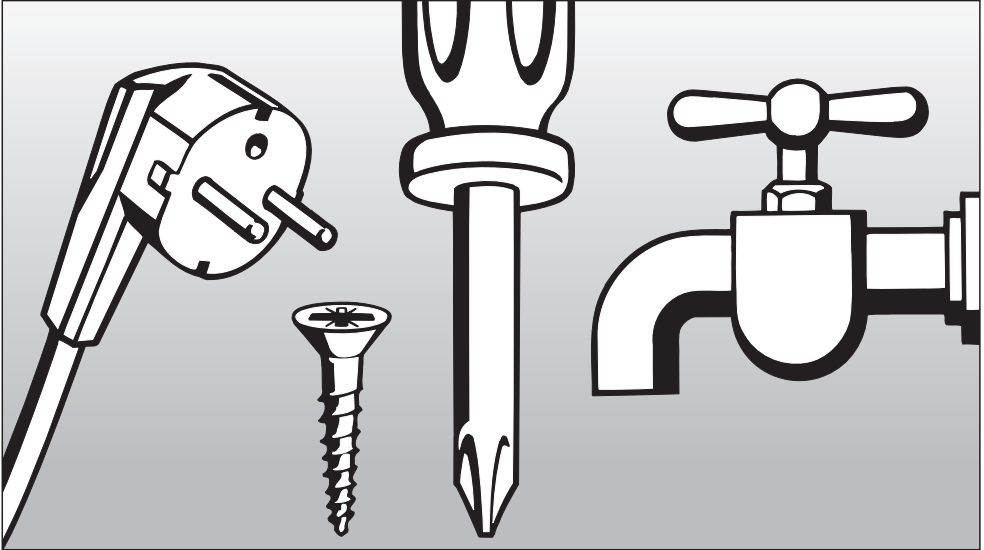
Lorsque vous communiquez avec le Service technique, précisez le modèle et le numéro de série de votre appareil. Ces renseignements sont inscrits sur la plaque signalétique située sous l'ouverture du tambour.



Mise à niveau informatique

Le voyant PC permet à un technicien de mettre à niveau la sécheuse en fonction des nouvelles technologies.

Par exemple, lorsque de nouveaux programmes sont mis au point ou lorsque de nouveaux tissus font leur apparition, le technicien peut modifier les cycles programmés en conséquence.



INSTRUCTIONS D'INSTALLATION

Afin de prévenir les accidents
et pour éviter d'endommager l'appareil,
veuillez lire ces instructions
avant de l'installer ou de l'utiliser.

CONSIGNES DE SÉCURITÉ IMPORTANTES

■ Tous les travaux d'installation, de réparation et d'entretien doivent être effectués par un technicien autorisé Miele. Tous travaux exécutés par des personnes non qualifiées pourraient s'avérer dangereux et annuler la garantie.

■ Avant de procéder à l'installation, coupez l'alimentation électrique de l'appareil en le débranchant, en basculant le disjoncteur ou en coupant l'alimentation principale. Ne rétablissez pas le courant tant que l'installation n'est pas terminée.

INSTRUCTIONS DE MISE À LA TERRE

Cet appareil doit être mis à la terre. En cas de défectuosité ou de panne, la mise à la terre réduira les risques de choc électrique en fournissant au courant électrique un passage de résistance minimale. Cet appareil est muni d'un cordon doté d'un conducteur de terre et d'une fiche de mise à la terre. La fiche doit être branchée dans une prise appropriée qui a été installée correctement et mise à la terre conformément à tous les codes et règlements locaux.

■ **AVERTISSEMENT** – Le branchement inadéquat du conducteur de terre peut occasionner des chocs électriques. Si vous n'êtes pas certain que l'appareil a été mis à la terre de façon appropriée ou non, consultez un électricien qualifié.


■ Ne modifiez pas la fiche du cordon de l'appareil: si elle ne se branche pas dans votre prise, faites poser une prise adéquate par un électricien qualifié.

■ L'évacuation de la sècheuse doit se faire à l'extérieur afin de réduire les risques d'incendie. Assurez-vous de respecter le code du bâtiment local.

■ Utilisez des tuyaux en métal flexibles ou rigides pour l'évacuation. N'utilisez pas de tuyaux flexibles non métalliques, car ils représentent un risque d'incendie.

■ Le tuyau d'évacuation de la sècheuse de doit pas être raccordé à une cheminée, aux conduits d'aération des pièces comportant un foyer, à un appareil à combustion avec un tuyau d'évent, à un mur, un plafond ou un vide de construction.

■ En cas de doute concernant l'installation, communiquez avec le Service technique Miele.

 1 800 565 6435
service@miele.ca

Enlèvement des emballages

La boîte de carton et les emballages protègent l'appareil durant l'expédition. Ils sont biodégradables et recyclables.

Débarrassez-vous des emballages, sacs et autres produits en plastique en toute sécurité et tenez-les hors de la portée des enfants.

Danger de suffocation!


Mise au rebut d'un vieil appareil

Les vieux appareils peuvent contenir des matériaux recyclables. Communiquez avec le centre de recyclage de votre localité avant de vous en débarrasser.

Veillez à ce que l'appareil mis au rebut ne présente aucun danger pour les enfants. Retirez-en la porte en attendant qu'il soit ramassé.

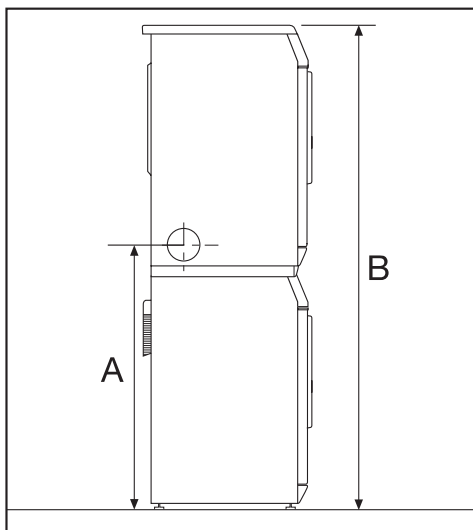
Superposition de la laveuse et de la sècheuse

La sècheuse peut aussi être placée par-dessus une laveuse Miele pour qu'elles soient superposées. Il vous faut cependant le nécessaire de superposition approprié, que vous pouvez vous procurer auprès de votre détaillant Miele ou du Service technique Miele.

 L'installation du nécessaire de superposition doit être effectuée par un technicien autorisé Miele.

Hauteur de l'adaptateur d'évacuation pour une installation superposée

Laveuse Miele avec panneau de commande plat ou incliné



5 pi 6 ³/₈ po (168.6 cm)

Nécessaire de superposition avec plateau coulissant

INSTRUCTIONS DE MISE À LA TERRE

Cet appareil doit être mis à la terre. En cas de défectuosité ou de panne, la mise à la terre réduira les risques de choc électrique en fournissant au courant électrique un passage de résistance minimale. Cet appareil est muni d'un cordon doté d'un conducteur de terre et d'une fiche de mise à la terre. La fiche doit être branchée dans une prise appropriée qui a été installée correctement et mise à la terre conformément à tous les codes et règlements locaux.

AVERTISSEMENT – Le branchement inadéquat du conducteur de terre peut occasionner des chocs électriques. Si vous n'êtes pas certain que l'appareil a été mis à la terre de façon appropriée ou non, consultez un électricien qualifié, un technicien de service ou autres.

Ne modifiez pas la fiche du cordon de l'appareil! Si elle ne se branche pas dans votre prise, faites poser une prise adéquate par un électricien qualifié.

La sècheuse est munie d'un cordon 12/4 AWG de 5 pi de longueur avec une fiche NEMA 14-30 P.

Il doit être branché à une source d'alimentation électrique de courant alternatif 120/208-240 V, 15 A, 60 Hz. Une prise de mise à la terre à trois pôles et quatre fils (de type NEMA type 14-30 R) est nécessaire.


NÉCESSAIRE D'INSTALLATION FACILE

Si vous ne disposez pas d'une ligne spécialisée de 15 ampères pour cet appareil, mais que vous avez une prise de courant alternatif standard de 120/208-240 V - 30 A, 60 Hz, vous pouvez utiliser le "Nécessaire d'installation facile", qui vous permettra de brancher votre sècheuse sur cette ligne.

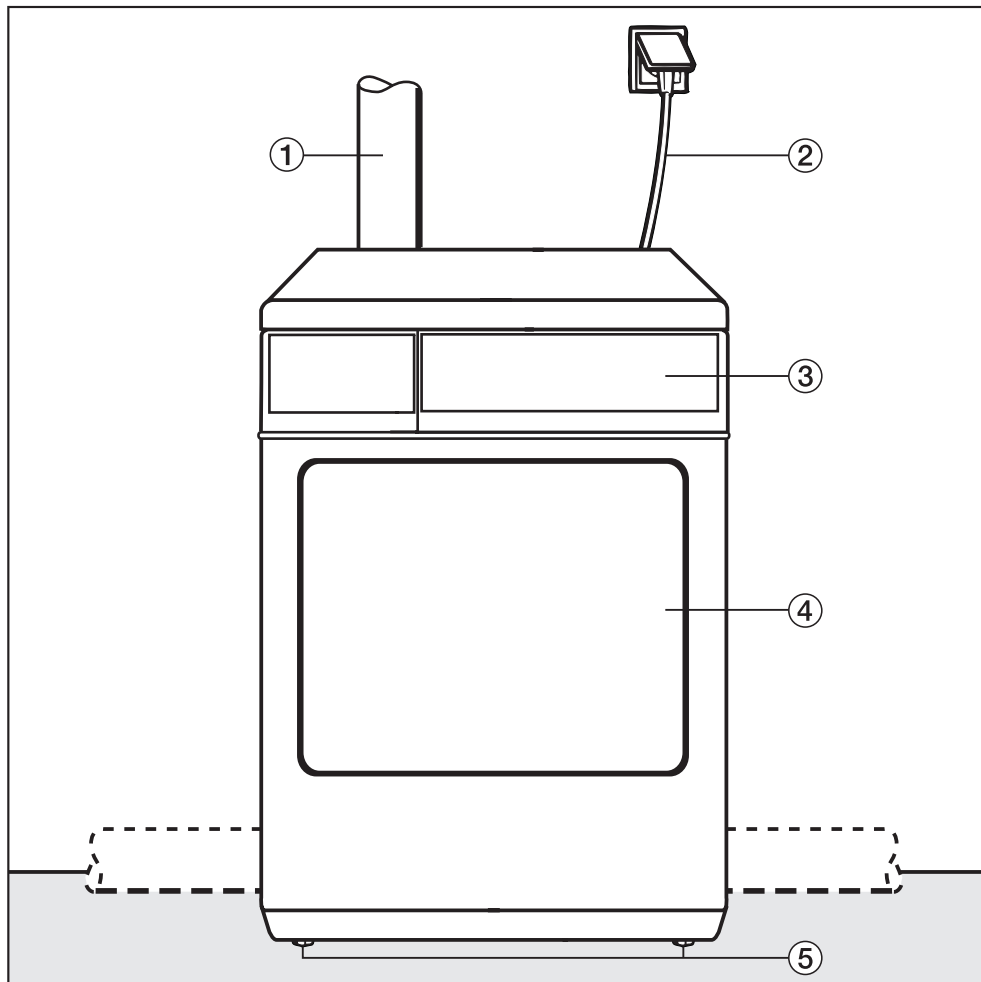
057B pour prise de courant active NEMA 10-30 R

060B pour prise de courant active NEMA 14-30 R

Pour de plus amples renseignements sur le "Nécessaire d'installation facile" ou pour toute question concernant le branchement électrique, contactez:

 1 800 565 6435
service@miele.ca

Installation



① Raccord d'évacuation:

Le tuyau d'évacuation peut être installé soit à l'arrière, soit du côté gauche, soit du côté droit de l'appareil.

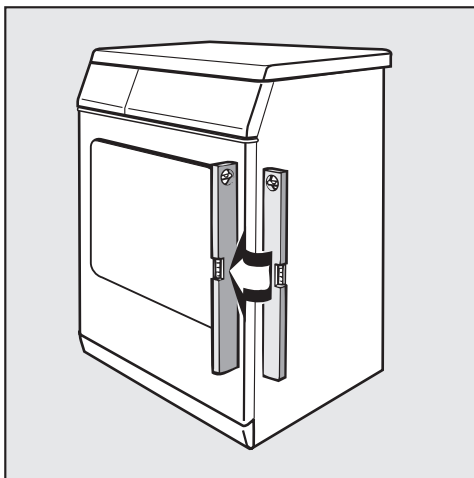
③ Panneau de commande

④ Porte

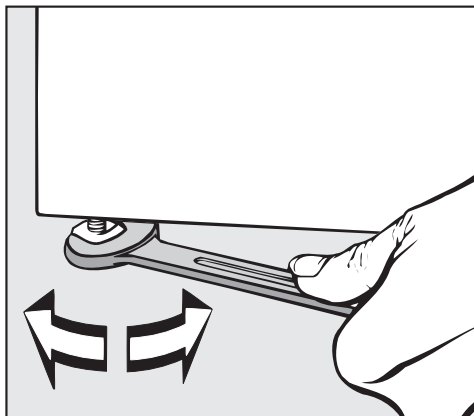
⑤ Quatre pieds à hauteur réglable

② Cordon d'alimentation avec fiche

Mettre la sècheuse de niveau



La sècheuse doit être mise de niveau pour fonctionner correctement et en toute sécurité. Les écarts mineurs n'empêchent cependant pas son bon fonctionnement.



Pour mettre l'appareil de niveau, tournez au besoin les pieds dans le sens des aiguilles d'une montre ou dans le sens contraire.

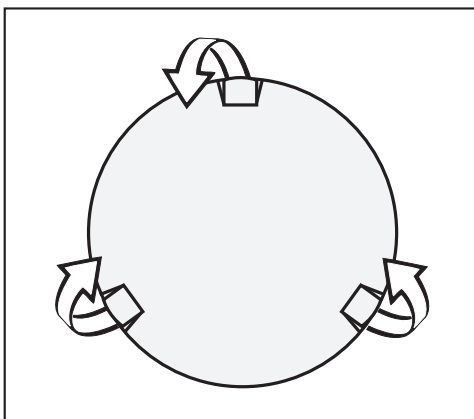
Installation

Déterminer la position du raccord d'évacuation

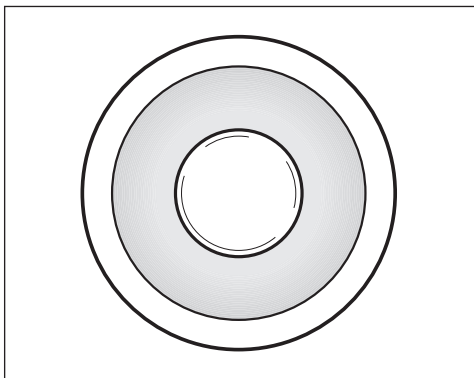
Le raccord d'évacuation peut demeurer derrière l'appareil (norme de fabrication) ou être déplacé du côté gauche ou du côté droit de celui-ci.

Changer la position du raccord d'évacuation

- Retirez le couvercle du raccord d'évacuation du côté gauche ou du côté droit de la sécheuse.
- Pour ce faire, insérez un tournevis dans chacun des rabats et soulevez, comme le montre l'illustration ci-dessous.



Ce couvercle n'est alors plus nécessaire.



- Insérez le couvercle fourni dans le raccord d'évacuation à l'arrière.
- Pour l'enlever, insérez un tournevis entre l'appareil et le couvercle et soulevez. Le couvercle d'éjectera alors.

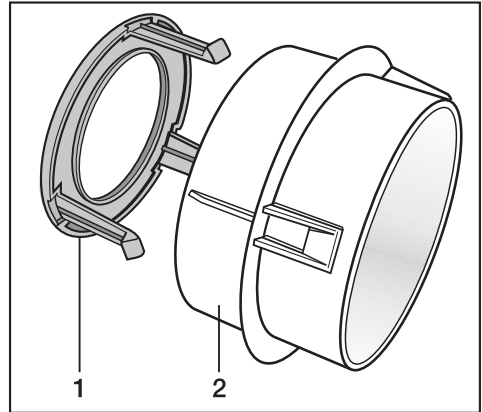
Conseils pour l'installation

Il faut laisser un espace de $\frac{3}{8}$ po (10 mm) entre l'appareil et le plancher pour la circulation d'air. Cet espace ne doit pas être obstrué par un coup-de-pied ou un tapis à poils longs.

N'installez pas la sècheuse à côté d'un réfrigérateur. L'air chaud évacué par la sècheuse pourrait dérégler le thermostat du réfrigérateur et faire en sorte qu'il fonctionne sans arrêt.

Adaptateur

Un adaptateur en forme d'anneau est fourni avec l'appareil. Il est compatible avec tous les systèmes d'évacuation. Cet adaptateur empêche la chaleur de s'échapper et l'air dans le tambour se réchauffe plus rapidement.



- L'adaptateur, **1**, s'insère dans le raccord, **2**.

Utilisez l'adaptateur avec un tuyau d'une longueur maximum de 33 pi (10 m) pour raccourcir la durée des programmes de séchage et économiser l'énergie.

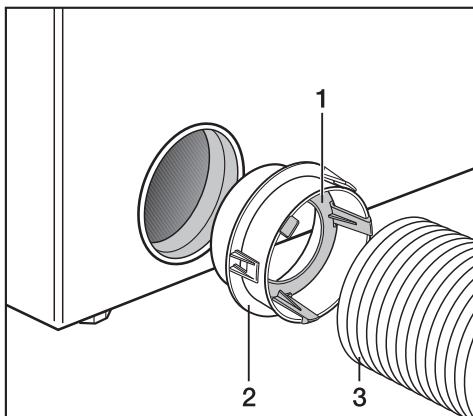
Installation

Raccord d'évacuation avec tuyau d'évacuation flexible ou rigide

Avec le raccord fourni, vous pouvez installer un tuyau d'évacuation de 4 po (100 mm) de diamètre.

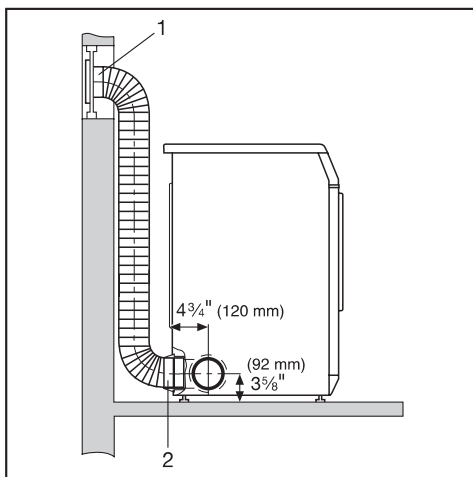
Matériel nécessaire :

- un conduit d'évacuation de type mural ou de type fenêtre
- un tuyau d'évacuation fait d'un matériau ininflammable approuvé



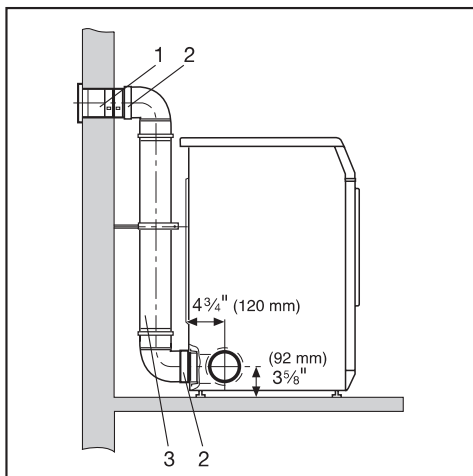
- Si le conduit mesure plus de 33 pi (10 m), enlevez l'adaptateur, **1**, du raccord, **2**. Si le conduit mesure moins de 33 pi (10 m), laissez l'adaptateur en place pour un meilleur rendement énergétique et en temps.
- Installez le raccord, **2**, attaché au tuyau d'évacuation, **3**, sur la sècheuse.

Raccord de fenêtre



- 1** Raccord de fenêtre (installé dans un panneau de plexiglass)
- 2** Raccord du tuyau d'évacuation flexible

Raccord mural avec tuyau rigide



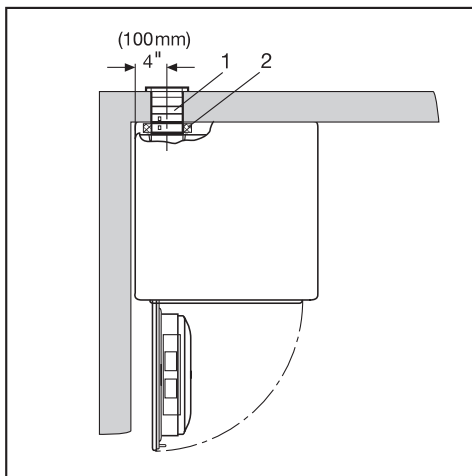
- 1** Tuyau mural
- 2** Raccord
- 3** Tuyau rigide

Raccord mural direct

Matériel nécessaire :

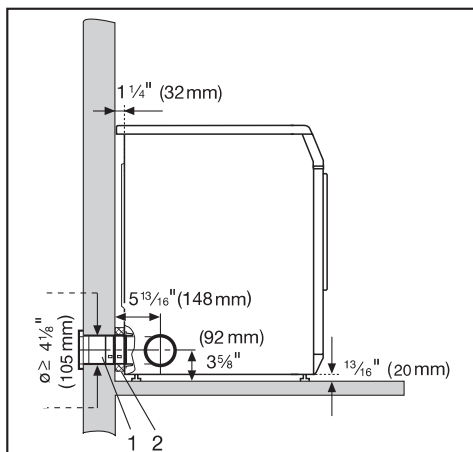
- un tuyau mural
- une bague d'étanchéité en caoutchouc mousse

Sécheuse, vue du dessus

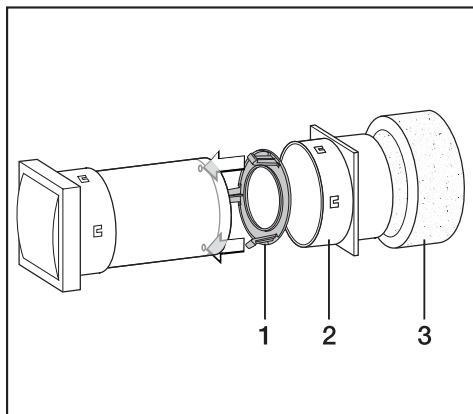


- 1 Tuyau mural
- 2 Bague d'étanchéité en caoutchouc mousse

Sécheuse, vue de côté



- 1 Tuyau mural
- 2 Bague d'étanchéité en caoutchouc mousse



- Insérez l'adaptateur, **1**, dans le tuyau mural.
Raccordez la bague d'étanchéité en caoutchouc mousse, **3**, au raccord du tuyau mural, **2**.
- Poussez la sécheuse vers le mur.

Installation

Comment calculer la bonne longueur de tuyau

La longueur totale du conduit déterminera son diamètre.

■ Mesurez la longueur du conduit réelle nécessaire, du raccord d'évacuation de la sècheuse à la sortie d'air.

1. Déterminez le nombre de coudes nécessaires, en tenant compte du type de coude, de l'angle et du rayon (voir tableau).
2. Ajoutez la longueur de conduit supplémentaire (calculée à partir des valeurs du tableau) à la longueur réelle du conduit pour obtenir une longueur efficace.

Remarque:

Maximum bonne longueur de tuyau:

4" (100 mm) diameter	66 ft (20 m)
5" (125 mm) diameter	132 ft (40 m)
6" (150 mm) diameter	328 ft (100 m)

Si vous utilisez l'adaptateur en forme d'anneau avec un conduit d'une longueur efficace de 33 pi (10 m) et d'un diamètre standard de 4 po (100 mm), vous optimiserez la durée des programmes de séchage et réduirez votre consommation d'énergie.

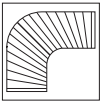
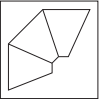
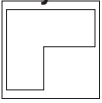
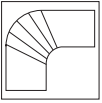
N'utilisez pas l'adaptateur si le conduit doit mesurer plus de 33 pi (10 m).

Lorsqu'une longueur de conduit efficace s'avère supérieure à 66 pi (20 m), le diamètre doit être plus gros.

Les conduits longs peuvent entraîner de légères baisses de l'efficacité de la sècheuse si le diamètre du conduit n'est pas approprié.

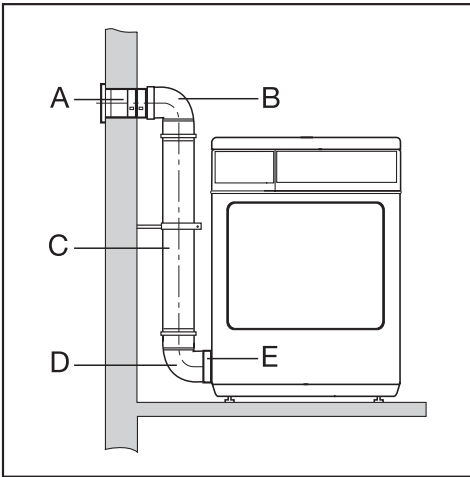
Conseils sur les conduits

- Consultez le code du bâtiment de votre localité pour déterminer la longueur de conduit maximum permise.
- Utilisez un tuyau en métal flexible ou rigide pour l'évacuation. Vous ne devriez pas utiliser un tuyau flexible non métallique, car cela pourrait présenter un risque d'incendie.
- Pour obtenir de meilleurs résultats de séchage, évitez d'utiliser des conduits trop longs avec un trop grand nombre de coudes, d'angles ou de recoins.
- Plus le conduit d'évacuation est court, plus la sècheuse est efficace. L'air expulsé est ralenti dans les conduits par la friction contre les parois internes. Plus les parois sont courtes et lisses, moins il y aura de friction.
- Un coude crée plus de friction qu'un conduit droit. Il faut ajouter un facteur de longueur de conduit supplémentaire pour chaque coude (voir tableau). Ce facteur exprime la résistance du coude comme s'il s'agissait d'un conduit droit. Le facteur de longueur supplémentaire est ensuite ajouté à la longueur actuelle pour donner une longueur efficace. Un plus grand diamètre de conduit contribue à réduire la friction. C'est pourquoi il faut augmenter le diamètre et la longueur en même temps.

Longueurs de conduit supplémentaires (tuyau rigide de 4 po seulement)				
Type du coude	Rayon		Longueur de conduit supplémentaire	
	pi	cm	pi	cm
Conduit en métal flexible – 3 pi 3 po (1 m) droit – angle de 45° – angle de 90° 	10 po	25	5 pi 11 po 4 pi 11 po 8 pi 2 po	180 150 250
Conduit en métal lisse – 3 pi 3 po (1 m) droit – angle de 45° – angle de 90° 	10 po	25	3 pi 3 po 1 pi 11 po 2 pi 7 po	100 60 80
Coude de 90° à petit rayon 			7 pi 6 po	230
Coude en accordéon – angle de 90° 	8 po	20	2 pi 4 po	70
Évent mural ou à la fenêtre – avec persiennes – avec trappe			12 pi 5 po 4 pi 11 po	380 150
Raccord d'évacuation – côté gauche ou droit			3 pi 3 po	100

Installation

Exemple: Calculer la longueur de conduit efficace et le diamètre interne requis



Tuyau rigide		Longueur de conduit pi	Longueur de conduit m
A	Conduit mural avec évent à persiennes	12 pi 5 po	3.8 m
B	coude de 90°	2 pi 7 po	0.8 m
C	Tuyau rigide de 20 po (0.5 m)	1 pi 7 po	0.5 m
D	coude de 90°	2 pi 7 po	0.8 m
E	ouverture du raccord d'évacuation à gauche	3 pi 3 po	1.0 m
Longueur totale du conduit		22 pi 5 po	6.9 m

La longueur totale du conduit est de moins de 33 pieds (10 m), alors un diamètre de 4 po (100 mm) avec adaptateur est suffisant.



Miele Limitée

Siège social au Canada

55G, East Beaver Creek Road
Richmond Hill (Ontario) L4B 1E5

Téléphone : (800) 643-5381
(905) 707-1171

Télécopieur : (905) 707-0177

www.miele.ca

info@miele.ca (questions générales)

professional@miele.ca (questions commerciales)

Service à la clientèle – Mielecare (Canada)

Téléphone : (800) 565-6435
(905) 850-7456

Télécopieur : (905) 850-6651

service@miele.ca (Service technique)