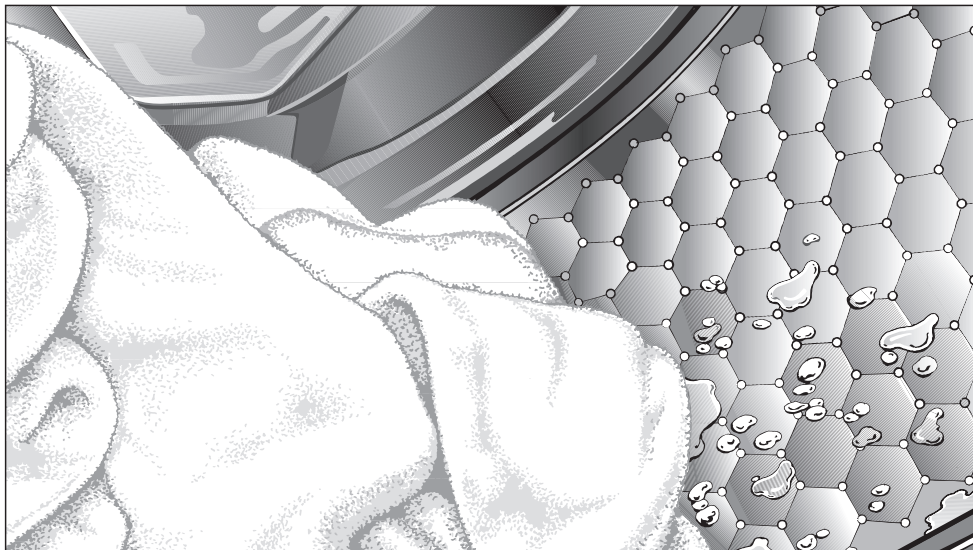


Mode d'emploi



Lave-linge W 5876 WPS Edition 111

Miele vous recommande d'utiliser les **accessoires et produits d'entretien MIELE**, disponibles à la vente :

- au 09 74 50 1000 (appel non surtaxé)
- sur www.boutique.miele.fr

Lisez **impérativement** ce mode d'emploi avant d'installer et de mettre en service cet appareil. Vous vous protégerez ainsi et éviterez de détériorer votre appareil.

Conformément à la directive 2006/42/EC, ce lave-linge à usage domestique ne doit pas être détourné à des fins professionnelles.

fr - FR

Votre contribution à la protection de l'environnement

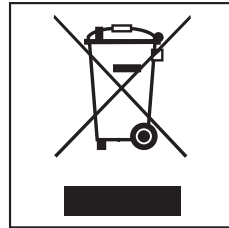
Élimination de l'emballage

L'emballage protège les lave-linge des avaries de transport. Les matériaux utilisés sont choisis en fonction de critères écologiques, de façon à en faciliter le recyclage.

Le recyclage de l'emballage économise les matières premières et réduit le volume des déchets à éliminer. En principe, le revendeur reprend l'emballage à sa mise en service.

Enlèvement de l'ancien appareil

Les anciens appareils électriques et électroniques contiennent souvent encore des matériaux recyclables. Ils contiennent également des matériaux nocifs, nécessaires au bon fonctionnement et à la sécurité de l'appareil. Ces matériaux peuvent être dangereux pour les hommes et l'environnement s'ils restent dans la collecte de déchets ou s'ils sont mal manipulés. Ne jetez par conséquent en aucun cas votre appareil avec les déchets.



Faites appel au service d'enlèvement mis en place par votre commune ou rapportez votre appareil dans un point de collecte spécialement adapté à l'évacuation de ce type d'appareils.

Gardez l'ancien appareil hors de portée des enfants jusqu'à son enlèvement, pour éviter tout accident.

Table des matières




Votre contribution à la protection de l'environnement	2
Prescriptions de sécurité et mises en garde	6
Commande du lave-linge	13
Bandeau de commande	13
Première mise en service	15
Lavage écologique	16
Consommation d'énergie et d'eau	16
Consommation de lessive	16
Eco Feedback	17
Bonne utilisation de votre lave-linge	18
Mode d'emploi rapide	18
Essorage	23
Vitesse d'essorage final	23
Départ différé	24
Tableau des programmes	25
Options	29
Court	29
Taches 	29
Autres options 	29
Défroissage vapeur	29
Prélavage	30
Trempage	30
Déroulement des programmes	32
Symboles d'entretien	34
Modification du déroulement de programme	35
Annuler le programme	35
Interruption	35
Modifier le programme	35
Ajout/Déchargement de linge	36
Sécurité enfants	36

Table des matières

Lessives	37
Quelle lessive choisir ?	37
Anticalcaire	39
Utilisation de plusieurs produits de lavage	39
Amidon/assouplissant	40
Décolorer/Teinter	40
Nettoyage et entretien	41
Nettoyage du tambour (Info hygiène)	41
Nettoyage de la carrosserie et du bandeau	41
Nettoyage de la boîte à produits	41
Nettoyage du filtre d'arrivée d'eau	43
Anomalies	44
Que faire si	44
Impossible de démarrer un programme de lavage	44
L'écran signale le défaut suivant et le programme est annulé	45
L'écran affiche le message suivant	46
Problèmes d'ordre général	47
Résultat de lavage insatisfaisant	49
La porte de chargement ne s'ouvre pas.	50
Déverrouillage de porte manuel en cas de vidange obstruée et/ou de panne de courant	51
Service Après Vente	53
Réparations.	53
Actualisation de la programmation (diode PC)	53
Conditions et période de garantie	53
Installation	54
Vue de face	54
Vue de l'arrière.	55
Lieu d'installation	56
Transport du lave-linge jusqu'au lieu d'installation.	56
Démontage des sécurités de transport	56
Mise en place des sécurités de transport	58

Table des matières

Calage	59
Dévissage et blocage des pieds	59
Encastrement sous un plan de travail	60
Colonne lave-linge/sèche-linge	60
L'Aquasécurité Miele	61
Arrivée d'eau	62
Vidange	63
Branchement électrique	64
Caractéristiques techniques	65
Données de consommation	66
Remarque sur les essais comparatifs :	67
Réglages	68
Ouvrir les réglages	68
Sélectionner un réglage	68
Modifier le réglage	68
Fermer le réglage	68
Langue 	68
Total consommation	69
Hydro plus	69
Trempage	69
Rythme délicat	70
Refroidissement bain	70
Code	70
Unité de température	71
Signal sonore	71
Bip de validation	71
Luminosité	71
Veille	72
Mémoire	72
Infroissable	72
Accessoires en option	73
CareCollection	73

Prescriptions de sécurité et mises en garde

Ce lave-linge est conforme aux réglementations de sécurité en vigueur. Une utilisation non conforme comporte des risques pour les personnes et le lave-linge.

Lisez attentivement ce mode d'emploi avant d'utiliser le lave-linge pour la première fois. Il vous fournit des informations importantes sur la sécurité, l'utilisation et l'entretien du lave-linge. Vous vous protégerez ainsi et éviterez des détériorations sur votre lave-linge.

Conservez soigneusement ce mode d'emploi pour pouvoir le transmettre à un éventuel futur propriétaire.

Utilisation conforme

► Ce lave-linge est destiné à être utilisé dans le cadre domestique ou dans des conditions d'installation semblables au cadre domestique.

► Ce lave-linge ne convient pas à une utilisation en extérieur.

► Le lave-linge est réservé à un usage domestique et doit uniquement servir au lavage de textiles déclarés lavables en machine par leur fabricant sur l'étiquette d'entretien.

Tout autre type d'utilisation est interdit. Miele n'est pas responsable de dommages causés par une utilisation incorrecte, non conforme aux prescriptions.

► Les personnes qui ne sont pas en mesure d'utiliser ce lave-linge en toute sécurité en raison de déficiences physiques, sensorielles ou mentales, de leur inexpérience ou manque de connaissances ne doivent pas l'utiliser sans la surveillance d'une personne responsable.

Précautions à prendre avec les enfants

- ▶ Les enfants à partir de huit ans sont autorisés à utiliser, nettoyer ou entretenir le lave-linge sans surveillance uniquement si vous leur avez expliqué comment l'utiliser, le nettoyer ou l'entretenir sans danger. Les enfants doivent être en mesure d'appréhender et de comprendre les risques encourus en cas de mauvaise manipulation.
- ▶ Les enfants de moins de huit ans doivent être tenus à l'écart du lave-linge à moins d'être constamment surveillés.
- ▶ Surveillez les enfants lorsqu'ils jouent à proximité du lave-linge. Les enfants ne doivent jamais jouer avec le lave-linge.
- ▶ N'oubliez pas que le hublot est très chaud lorsque vous lavez à température élevée. Empêchez les enfants d'y toucher pendant le fonctionnement du lave-linge.

Prescriptions de sécurité et mises en garde

Sécurité technique

▶ Contrôlez si l'appareil ne présente pas de détériorations visibles avant de l'installer.

N'installez pas et ne mettez pas en service un appareil endommagé.

▶ Comparez impérativement les données de branchement (fusible, tension et fréquence) portées sur la plaque signalétique avec celles du réseau électrique. Dans le doute, interrogez un électricien.

▶ La sécurité électrique de ce lave-linge n'est garantie que s'il est raccordé à un système de mise à la terre homologué.

Il est très important que cette condition de sécurité élémentaire, et, en cas de doute toute l'installation domestique, soient contrôlées par un professionnel.

Miele ne peut être tenu responsable de dommages causés par une mise à la terre manquante ou défectueuse.

▶ Pour des raisons de sécurité, n'utilisez pas de rallonge (risque d'incendie dû à la surchauffe).

▶ Remplacer les pièces défectueuses uniquement par des pièces détachées d'origine Miele, que nous garantissons répondre totalement aux exigences de sécurité en vigueur.

Prescriptions de sécurité et mises en garde

- ▶ Les réparations incorrectes peuvent entraîner de graves dangers pour l'utilisateur pour lesquels le fabricant décline toute responsabilité. Les interventions techniques ne doivent être exécutées que par des spécialistes.
- ▶ Si le cordon d'alimentation électrique est endommagé, celui-ci doit impérativement être remplacé par un technicien SAV agréé par Miele afin d'éviter tout risque pour l'utilisateur.
- ▶ Pour réparer, nettoyer ou entretenir l'appareil, déconnectez-le en :
 - débranchant la fiche ou en
 - déclenchant le fusible.
- ▶ Le système de protection contre les fuites Miele assure une protection contre les dégâts des eaux dans les conditions suivantes :
 - raccordement d'eau et branchement électrique conformes
 - obligation de faire réparer immédiatement l'appareil en cas de détériorations identifiables.
- ▶ Ce lave-linge ne doit pas être utilisé sur des unités mobiles (bateaux par exemple).
- ▶ N'effectuez pas de modifications sur le lave-linge si elles ne sont pas expressément autorisées par Miele.

Prescriptions de sécurité et mises en garde

Installation et utilisation

▶ N'installez pas votre lave-linge dans une pièce exposée au gel. Les tuyaux gelés peuvent se fendre ou éclater. Des températures en dessous de 0 °C peuvent diminuer la fiabilité de la platine électronique.

▶ Enlevez les sécurités de transport à l'arrière de l'appareil avant la mise en service (voir chapitre "Installation", "Démontage des sécurités de transport"). Des sécurités de transport non enlevées peuvent provoquer à l'essorage des détériorations sur la machine et sur les meubles/appareils contigus.

▶ Fermez le robinet d'eau en cas d'absence prolongée (vacances par ex.) surtout s'il n'existe pas de vidange au sol (regard) à proximité de l'appareil.

▶ Risque d'inondation !

Vérifiez que l'eau s'écoule suffisamment vite avant d'accrocher le tuyau de vidange dans un évier ou un lavabo.

Bloquez le tuyau de vidange pour éviter qu'il ne glisse. Autrement la force de refoulement de l'eau vidangée pourrait pousser le tuyau hors de l'évier.

▶ Assurez-vous qu'il n'y a pas de corps étrangers dans votre linge avant de le laver (par ex. clous, épingles, pièces ou trombones) afin de ne pas le détériorer. Les corps étrangers peuvent également endommager certaines pièces de l'appareil (cuve, tambour par ex.) qui peuvent à leur tour détériorer le linge.

▶ Après utilisation de la fonction vapeur, faites attention en ouvrant la porte. La vapeur qui s'échappe et les températures élevées au niveau du tambour et du hublot peuvent provoquer des brûlures. Reculez d'un pas et attendez que la vapeur se dissipe.

Prescriptions de sécurité et mises en garde

- ▶ Il n'est pas nécessaire de détartrer l'appareil si vous dosez les lessives correctement. Si votre appareil était malgré tout entartré, utilisez un détartrant avec protection anticorrosion disponible chez votre revendeur Miele ou auprès du service après-vente Miele. Suivez strictement les instructions d'utilisation.
- ▶ Rincez les textiles traités aux produits contenant des solvants à l'eau claire avant de les laver dans l'appareil.
- ▶ N'utilisez en aucun cas de détergents contenant des solvants dans le lave-linge. Ils risquent de détériorer les pièces de l'appareil et de dégager des vapeurs nocives. Il y a en outre un danger d'incendie et d'explosion.
- ▶ N'utilisez en aucun cas de détergents contenant des solvants pour nettoyer la façade ou le dessus du lave-linge. Les surfaces en plastique pourraient être endommagées.
- ▶ Les teintures que vous utilisez doivent être appropriées à une utilisation en machine. La fréquence des teintures doit correspondre à une utilisation domestique moyenne. Respectez impérativement les instructions du fabricant de la teinture.
- ▶ Les décolorants contiennent du soufre, qui peut provoquer une corrosion de la machine. N'utilisez pas de décolorants en machine.
- ▶ Si de la lessive liquide est projetée dans les yeux, la rincer immédiatement abondamment avec de l'eau tiède. En cas d'ingestion, prévenir immédiatement un médecin. Les personnes qui ont une peau sensible ou des lésions cutanées doivent éviter le contact avec la lessive liquide.

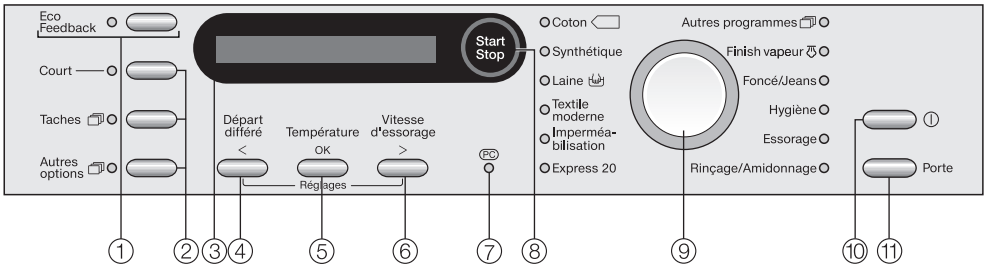
Prescriptions de sécurité et mises en garde

Accessoires

► Montez uniquement des accessoires autorisés par Miele.
Le montage d'autres pièces exclut le bénéfice de la garantie.

Miele ne peut être tenu pour responsable des dégâts dus au non-respect des prescriptions de sécurité et des mises en garde.

Bandeau de commande



① Touche Eco Feedback

Vous aurez d'autres explications au chapitre "Lavage écologique" paragraphe "Eco Feedback"

② Touches Options

Les programmes de lavage peuvent être complétés par plusieurs options.

③ Ecran

Vous trouverez davantage d'explications aux pages suivantes.

④ Touche **Départ différé** (<)*

pour démarrer le programme ultérieurement.

⑤ Touche **Température** (OK)*

pour régler la température de lavage souhaitée.

⑥ Touche **Vitesse d'essorage** (>)*

pour régler la vitesse d'essorage finale souhaitée ou encore *Arrêt cuve pleine* ou *Sans*.

* (</OK/>) = deuxième fonction voir page suivante

⑦ Interface PC

sert de point de contrôle et de transfert au SAV (notamment pour la mise à jour des programmes).

⑧ Touche **Start/Stop**

Démarré le programme de lavage et interrompt un programme démarré.

⑨ Sélecteur de programme

pour sélectionner le programme. La diode du programme choisi s'allume. Se tourne indifféremment dans les deux sens.

⑩ Touche ①

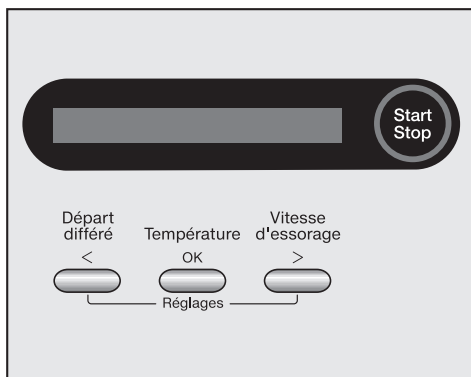
Pour mettre en marche et arrêter le lave-linge. Le lave-linge s'arrête automatiquement pour des des raisons d'économie d'énergie. Il s'arrête 15 minutes après la fin du programme/rotation Infroissable ou après la mise en marche, si aucune sélection n'est effectuée.


⑪ Touche **Porte**

Pour ouvrir la porte

Commande du lave-linge

Deuxième fonction des touches **Départ différé (<)**, **Température (OK)** et **Vitesse d'essorage (>)**



Ces touches possèdent une deuxième fonction active soit lorsque le sélecteur de programme est positionné sur *Autres programmes*  soit en cas de sélection des réglages. La deuxième fonction est indiquée par un symbole.

- La touche *Départ différé* (<) fait défiler la liste de sélection vers la droite ou réduit les valeurs .
- La touche *Vitesse d'essorage* (>) fait défiler la liste de sélection vers la gauche ou augmente les valeurs.
- La touche *Température* (OK) valide le programme sélectionné, la valeur réglée ou ouvre les options correspondant au réglage sélectionné.

Durée du programme

Après le démarrage du programme, la durée maximale du programme en heures et en minutes est affichée.

En cas de démarrage de programme avec départ différé, la durée de programme n'est affichée qu'après écoulement du délai de départ différé.

Pendant les huit premières minutes, le lave-linge calcule le taux d'absorption du linge et la quantité de linge. Ceci peut entraîner un rallongement ou un raccourcissement de la durée du programme.

Départ différé

Le délai de départ différé est affiché.

Une fois le programme lancé, le délai de départ différé est décompté par heure s'il est de plus de dix heures et par minutes à partir de 9h59 minutes restantes.

Une fois le temps écoulé, le programme commence et la durée du programme prévisible est affichée.

Réglages

Les réglages vous permettent d'adapter votre appareil à vos besoins propres.

Installer et raccorder l'appareil correctement avant la première mise en service. Veuillez lire le chapitre "Installation".

Ce lave-linge a été soumis à un test de fonctionnement complet dans notre usine, c'est pourquoi il reste un peu d'eau dans le tambour.

Pour des raisons de sécurité, il est impossible d'essorer avant la première mise en service. Pour activer l'essorage, il faut effectuer un programme de lavage sans linge ni lessive.

En cas d'utilisation de lessive, il peut se produire une formation excessive de mousse !

La vanne sphérique de la vidange est également activée. La vanne sphérique de vidange permet désormais d'utiliser complètement la lessive.

■ Pressez la touche ①.

Si vous enclenchez le lave-linge pour la première fois, le masque de bienvenue apparaît.

Le message de bienvenue n'est plus affiché dès qu'un lavage de plus d'une heure a été effectué complètement.

Régler la langue

Vous êtes priés de régler la langue souhaitée. Il est possible de modifier la langue à tout moment avec les réglages.

deutsch

- Sélectionnez la langue souhaitée en tournant le sélecteur de programme. Validez la langue souhaitée en appuyant sur la touche *Start/Stop*

Rappel - sécurités de transport

Les sécurités de transport doivent être enlevées avant le premier programme de lavage afin d'éviter des dégâts sur le lave-linge.

- Confirmez que les sécurités de transport ont bien été démontées avec la touche *Start/Stop*.

Démarrer le premier programme de lavage

Le programme *Coton* $\langle 60^{\circ}\text{C} \rangle$ est sélectionné automatiquement. Utilisez ce programme pour effectuer un premier lavage, sans mettre de linge ni de détergent.

- Ouvrez le robinet.
- Pressez la touche *Start/Stop*.
- Arrêtez le lave-linge une fois le lavage terminé.

La première mise en service est terminée.

Lavage écologique

Consommation d'énergie et d'eau

- Utilisez la charge maximale de chaque programme.
La consommation d'énergie et d'eau est plus avantageuse pour une charge pleine.
- Si la quantité de linge est faible, la capacité variable automatique du lave-linge réduit la consommation en eau et en énergie et raccourcit la durée. Ainsi, il peut se produire que le temps restant soit révisé à la baisse.
- Utilisez le programme *Express 20* pour les petites quantités de linge.
- Les lessives modernes permettent de laver à des températures abaissées (par ex. 20°C). Pour économiser l'énergie, utilisez les réglages de température corrects.
- Pour l'hygiène du lave-linge, il est conseillé d'effectuer occasionnellement un lavage avec une température de 60°C minimum. Avec le message **Info hygiène**, le lave-linge vous le rappelle.

Consommation de lessive

- Ne dépassez pas les dosages de lessive indiqués sur l'emballage.
- Lors du dosage, faites attention au degré de salissure du linge.
- Réduisez la quantité de lessive pour les petites charges de linge (env. $\frac{1}{3}$ de lessive en moins pour une demi-charge).

Comment sélectionner l'option (Court, Prélavage et Trempage)

Sélectionnez pour :

- le linge peu sale sans taches visibles un programme avec l'option *Court*.
- le linge normalement ou très sale avec taches visibles un programme de lavage sans option.
- le linge très sale un programme de lavage avec l'option *Trempage*.
- le linge avec des salissures importantes (p. ex. poussière, sable), utiliser l'option *Prélavage*.

Conseil en cas de séchage en machine

Pour économiser de l'énergie lors du séchage, essorez le linge avec la vitesse d'essorage la plus élevée du programme de lavage.

Eco Feedback

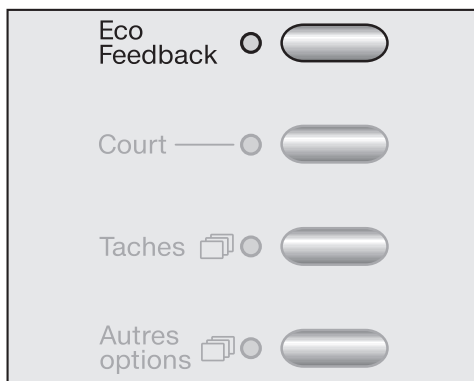
La touche *Eco Feedback* vous informe sur la consommation en énergie et en eau de votre lave-linge.

Les informations ne sont affichées que lorsque la touche *Eco Feedback* est pressée.

Deux informations s'affichent à l'écran lorsque vous pressez la touche *Eco Feedback* :

- Avant et pendant le programme, il s'agit d'une prévision.
- A la fin du programme, la consommation d'eau et d'électricité réelles sont affichées.

1. Prévision



- Après avoir sélectionné un programme, pressez la touche *Eco Feedback* et maintenez la touche enfoncée.

La consommation prévisible est affichée sous forme de bâtons.

Energie IIII Eau II

Puis il y a de briques (I) plus la consommation d'énergie ou d'eau est élevée.

La prévision est différente en fonction du programme sélectionné, de la température et des options.

2. Consommation réelle

A la fin du programme, avant d'ouvrir la porte vous pouvez consulter la consommation d'électricité et d'eau réelle.

- Pressez la touche *Eco Feedback* et maintenez-la enfoncée.

1,5 kWh 55 l

L'ouverture de la porte ou l'arrêt automatique après la fin du programme annule l'affichage de la consommation et la prévision est de nouveau affichée.

Consommation totale

Le réglage *Total consommation* indique les consommations d'électricité et d'eau cumulées dans le temps.

La consommation d'électricité est toujours arrondie ou réduite à un chiffre rond.

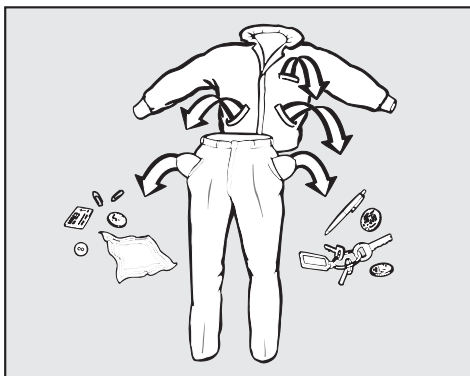
Pour davantage de précisions, reportez-vous au chapitre "Réglages".

Bonne utilisation de votre lave-linge

Mode d'emploi rapide

Pour apprendre rapidement comment vous servir de votre lave-linge, reportez-vous aux instructions précédées d'un chiffre (1, 2, 3 ...).

1 Préparez le linge



- Videz les poches.

⚠ Les corps étrangers (pièces de monnaie, vis, clous, trombones, etc.) peuvent endommager le linge et certaines pièces de l'appareil.

Traitez les taches

- Avant de laver les textiles, enlevez les taches de préférence tant qu'elles ne sont pas sèches. Tamponnez-les avec un chiffon blanc. Ne pas frotter !

Certaines taches (sang, oeuf, café, thé, etc.) peuvent parfois être enlevées avec des astuces. Si vous n'arrivez pas à vous débarrasser de certaines taches, posez la question à votre revendeur Miele.

⚠ Si vous traitez le linge avec des produits nettoyants contenant des solvants (par exemple du white spirit), prenez garde de ne pas en verser sur les pièces en plastique.

⚠ N'utilisez en aucun cas des détergents chimiques contenant des solvants dans cet appareil !

Triez le linge

- Triez le linge par couleur, tout en prenant en compte le symbole figurant sur l'étiquette d'entretien (au col ou sur la couture latérale).

Les textiles foncés déteignent souvent aux premiers lavages. Afin que rien ne déteigne, lavez le linge clair et foncé séparément.

Conseils

- Voilages : enlevez les crochets et petits plombs ou placez-les dans un sac.
- Soutien-gorge : recoudre les baleines ou les enlever.
- Tricots, jeans, pantalons et vêtements en maille : retournez-les lorsque le fabricant le recommande.
- Fermez les fermetures éclair, les boutons pression avant le lavage.
- Fermez les couettes et les oreillers afin que les petites pièces de linge ne se prennent pas dedans.

Ne lavez aucun textile marqué **non lavable** (symbole d'entretien ☒).

Bonne utilisation de votre lave-linge

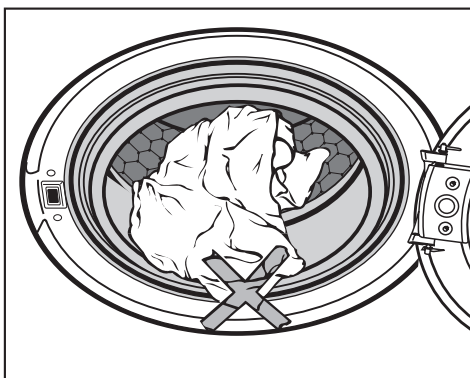
2 Enclenchez le lave-linge

L'éclairage de tambour s'allume.

L'éclairage de tambour s'éteint automatiquement après cinq minutes. Pour rallumer l'éclairage de tambour, pressez la touche *Porte*.

3 Chargez le lave-linge

■ Ouvrez la porte avec la touche *Porte*



■ Chargez le linge déplié dans le tambour sans le tasser. Mélanger les pièces de différentes tailles permet de renforcer l'efficacité du lavage et de mieux répartir le linge à l'essorage.

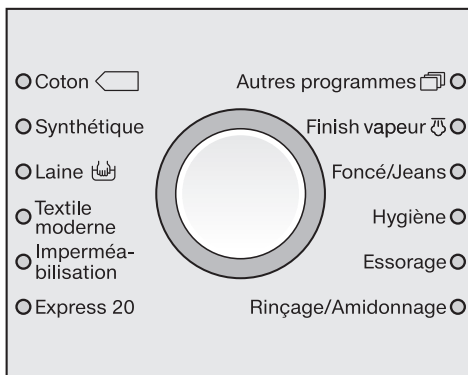
La consommation d'énergie et d'eau rapportée à la quantité de linge est la plus faible lorsque la charge maximale est atteinte. Une surcharge altère le résultat de lavage et entraîne la formation de plis.

■ Fermez la porte en la claquant légèrement.

Vérifiez que rien n'est coincé entre la porte et le joint cuve-façade.

4 Sélectionnez le programme


A Sélectionner le programme avec le sélecteur :




■ Tournez le sélecteur de programme vers la gauche ou vers la droite pour le positionner sur le programme souhaité. Un programme est sélectionné lorsque la diode de contrôle à côté du nom du programme s'allume.

La position *Autres programmes* permet d'afficher les autres programmes disponibles.

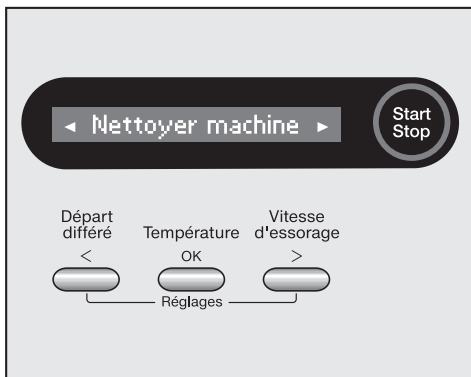
Bonne utilisation de votre lave-linge

B. Sélectionner le programme en tournant le sélecteur sur *Autres programmes*  et en regardant l'affichage



■ Tournez le sélecteur de programme vers la droite jusqu'à ce que la diode à côté du nom de programme *Autres programmes*  s'allume.

■ L'affichage indique :



■ Pressez la touche *Départ différé* (<) ou *Vitesse d'essorage* (>), pour parcourir la liste.

■ Lorsque le programme souhaité est affiché, validez avec la touche *Température* (OK).

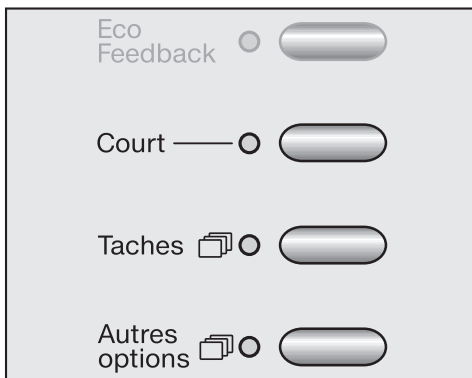
5 Sélectionnez la température/la vitesse d'essorage

Vous pouvez modifier la température et/ou la vitesse d'essorage présélectionnée.

1:59 60° 1600

■ Modifiez si vous le souhaitez la température en pressant la touche *Température* ou la vitesse d'essorage, en pressant la touche *Vitesse d'essorage*.

6 Sélectionnez les options



■ Sélectionnez l'option souhaitée avec la touche correspondante. Lorsqu'une option est sélectionnée, la diode correspondante s'allume

Toutes les options ne peuvent pas être sélectionnées avec tous les programmes.

Si la sélection d'une option est impossible, c'est que celle-ci n'est pas compatible avec le programme de lavage.

Vous trouverez davantage d'informations sur les options dans le chapitre "Options".

Bonne utilisation de votre lave-linge

7 Activez le départ différé (optionnel)

Le départ du programme peut être différé de 15 minutes à 24 heures. Vous pouvez ainsi effectuer votre lessive lorsque l'électricité est moins chère.

Pour davantage de précisions, reportez-vous au chapitre "Départ différé".

8 Ajouter la lessive

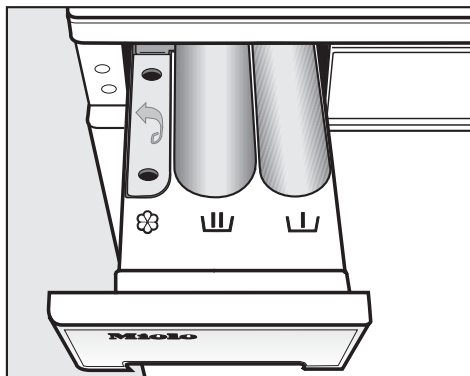
Importance d'un dosage correct . . .

. . . conséquences d'un dosage insuffisant :

- Le linge n'est pas propre, il devient gris et rêche à la longue
- Formation de petites boules de graisse sur le linge
- Dépôt de calcaire sur la résistance

. . . conséquences d'un surdosage :

- Forte formation de mousse entravant le lavage et donnant un résultat de nettoyage, de rinçage et d'essorage imparfait,
- Surconsommation d'eau (un rinçage supplémentaire est automatiquement déclenché),
- Pollution de l'environnement



- Tirez la boîte à produits et versez la lessive dans les compartiments.



Lessive pour le pré-lavage (répartition de la quantité de lessive totale conseillée : Verser $\frac{1}{3}$ dans le compartiment et $\frac{2}{3}$ dans le compartiment)



Lessive pour le lavage, trempage inclus



Assouplissant, produit de tenue ou amidon liquide

- Repoussez la boîte à produits.

Consultez le chapitre "Lessives" pour davantage d'informations sur les lessives et leur dosage.

Bonne utilisation de votre lave-linge

9 Démarrez le programme

- Appuyez sur la touche *Start/Stop* qui clignote.

Si un départ différé a été sélectionné, il est décompté sur l'écran. La durée de programme estimée est affichée après écoulement du délai de départ différé ou juste après le départ. Pendant les 8 premières minutes, le lave-linge mesure le taux d'absorption du linge. Ceci peut entraîner un rallongement ou un raccourcissement de la durée du programme.

Le déroulement du programme est affiché. Le lave-linge vous indique quelle phase de programme est en cours.

L'éclairage de tambour est arrêté après le démarrage du programme.

10 Fin du programme - déchargez le linge

En fonction Infoissable, l'affichage affiche alternativement :

0:00 Infoissable

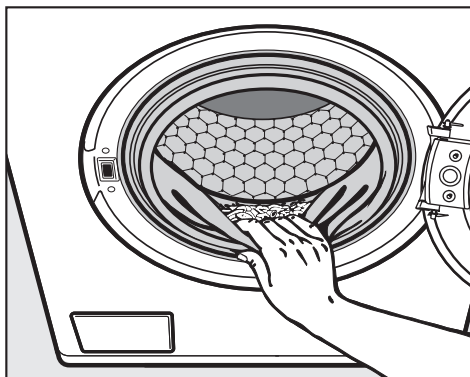
et

0:00 Arrêt

15 minutes après la fin de la rotation Infoissable, le lave-linge s'arrête automatiquement. Le lave-linge doit être réenclenché en pressant la touche ①.

- Ouvrez la porte avec la touche *Porte*
- Sortez le linge.

N'oubliez pas de linge dans le tambour ! Il pourrait rétrécir ou déteindre à la lessive suivante.



- Contrôlez que le joint cuve-façade ne présente pas de corps étrangers.
- Mettez le lave-linge hors tension avec la touche ①.
- Fermez la porte. afin d'éviter que des objets ne tombent dans le linge par inadvertance et n'abîment le linge.

Vitesse d'essorage final

Programme	tr/min
Coton	1600
Synthétique	1200
Laine	1200
Textile moderne	800
Imperméabilisation	1000
Express 20	1600
Nettoyer machine	–
Couettes plumes	1200
Délicat	600
Automatic plus	1200
Chemises	600
Finish vapeur	–
Textile foncé/jeans	1200
Hygiène	1600
Essorage	1600
Rinçage seul/Amidonage	1200

Vous pouvez réduire la vitesse d'essorage finale. Il est en revanche impossible de sélectionner une vitesse d'essorage supérieure à celle indiquée plus haut.

Essorage intermédiaire

Le linge est essoré après le lavage et entre les différents rinçages. En cas de réduction de la vitesse d'essorage finale, la vitesse d'essorage intermédiaire est également réduite. En programme *Coton*, un rinçage supplémentaire est ajouté lorsque la vitesse d'essorage est inférieure à 700 tr/min.

Désactiver l'essorage final (Arrêt cuve pleine)

■ Sélectionnez le réglage *Arrêt cuve pleine* avec la touche *Vitesse d'essorage*. Le linge reste à tremper dans l'eau du dernier rinçage. Ceci permet de réduire la formation de plis lorsque les textiles ne sont pas enlevés immédiatement du lave-linge.

– Démarrer l'essorage final :

Pour l'essorage final, le lave-linge vous propose la vitesse d'essorage maximale autorisée. Vous pouvez sélectionner une vitesse d'essorage plus faible. Pour lancer l'essorage final, appuyez sur la touche *Start/Stop*.

– Terminer le programme :

Appuyez sur la touche *Porte*. L'eau est vidangée. Pressez ensuite de nouveau la touche *Porte* pour ouvrir la porte.

Désactiver l'essorage intermédiaire et l'essorage final (sans ☺).

■ Sélectionnez le réglage *sans ☺* avec la touche *Vitesse d'essorage*.

Après le dernier rinçage, l'eau est vidangée et *Infroissable* est activé.

Avec ce réglage un rinçage supplémentaire est ajouté dans certains programmes.

Départ différé

Avec le départ différé vous pouvez différer le départ du programme. Le départ du programme peut être différé de 15 minutes à 24 heures. Vous pouvez ainsi effectuer votre lessive lorsque l'électricité est moins chère.

Sélection

- Appuyez sur la touche *Départ différé*. Le message suivant est affiché :

L'écran affiche trois éléments : '0:15' à gauche, un symbole de double flèche à gauche de '60°' au centre, et '16:00' à droite.

- Chaque pression sur la touche *Départ différé* allonge le délai de départ différé.
 - 15 minutes supplémentaires jusqu'à 1 heure,
 - 30 minutes supplémentaires jusqu'à 10 heures,
 - d'une heure supplémentaire au-delà de 10 heures

Maintenez la touche *Départ différé* enfoncée pour faire défiler l'affichage jusqu'à 24 h.

Démarrage

- Pressez la touche *Start/Stop*, pour démarrer le départ différé. Il s'affiche :

L'écran affiche '4:30' à gauche, un symbole de double flèche à gauche de 'avant début' à droite.

Une fois le temps écoulé, le programme de lavage démarre et l'affichage affiche le temps de programme probable ainsi que le déroulement du programme.

Modifier le programme

Le départ différé peut être modifié à tout instant en pressant la touche *Départ différé*.

Suppression du départ différé

- Pressez la touche *Départ différé* jusqu'à **24 h** puis encore une fois.

Si la suppression est effectuée après que la touche *Start/Stop* ait été pressée, le programme de lavage commence tout de suite.

Tableau des programmes


Coton		90°C - froid	8,0 kg maximum
Type de linge	T-shirts, sous-vêtements, nappes, etc, textiles en coton, lin ou mélangés.		
Conseil	Les réglages 60°C/40°C se distinguent de $\langle 60^{\circ}\text{C} \rangle / \langle 40^{\circ}\text{C} \rangle$ par : <ul style="list-style-type: none"> – des temps de programmes plus courts – des temps de maintien en température plus longs – davantage de consommation d'énergie si vous avez besoin d'un lavage particulièrement hygiénique, sélectionner une température de 60°C ou plus.		
Coton		$\langle 60^{\circ}\text{C} \rangle / \langle 40^{\circ}\text{C} \rangle$	7,0 kg maximum
Type de linge	Linge en coton normalement sale		
Conseil	<ul style="list-style-type: none"> – Ces réglages sont les plus efficaces pour le lavage de coton en termes de consommation d'énergie et d'eau. – Pour $\langle 60^{\circ}\text{C} \rangle$, la température de lavage atteinte est inférieure à 60°C mais l'efficacité de lavage correspond au programme Coton 60°C. 		
Remarque pour les instituts de test :			
Programme de test suivant EN 60456 et étiquette énergie conforme à la directive 1061/2010			
Synthétique		60°C - froid	3,5 kg maximum
Type de linge	Textiles en fibres synthétiques, textiles mélangés ou coton/polyester mélangé.		
Conseil	Réduire la vitesse d'essorage si le linge se froisse facilement.		
Laine 		40°C - froid	2,0 kg maximum
Type de linge	Textiles en laine, laine mélangée ou textiles lavables main, soie		
Conseil	Réduire la vitesse d'essorage finale si le linge se froisse facilement.		

Tableau des programmes

Textile moderne		40°C - froid	2,5 kg maximum
Type de linge	Vêtements techniques d'extérieur, pantalons et vestes à membrane type Gore-Tex®, SYMPATEX®, WINDSTOPPER®, etc.		
Conseil	<ul style="list-style-type: none"> – Fermez les fermetures à glissière. – N'utilisez pas d'adoucissant. – Ces vêtements peuvent être réimperméabilisés en programme <i>Imperméabilisation</i>. Il n'est pas conseillé de réimperméabiliser après chaque lavage. 		
Imperméabilisation		40°C	2,5 kg maximum
Type de linge	Pour traiter les microfibres, les vêtements de ski ou les nappes en fibres synthétiques, afin d'obtenir un effet hydrofuge et antisa-lissant.		
Conseil	<ul style="list-style-type: none"> – Ces articles doivent être fraîchement lavés et essorés ou sé-chés. – Afin que le résultat soit optimal, un traitement thermique doit être effectué après le lavage. A cet effet passer le textile au sèche-linge ou le repasser. 		
Express 20		40°C - froid	3,5 kg maximum
Type de linge	Textiles en coton ou synthétiques peu portés ou très peu sales.		
Conseil	La fonction additionnelle Court est automatiquement activée.		
Nettoyer machine		75°C	sans charge
<p>Les lavages répétés à basse température risquent de provoquer la formation de moisissures dans le lave-linge.</p> <p>Le nettoyage du lave-linge permet de réduire considérablement la présence de germes, moisissures et film bactérien et évite la formation d'odeur.</p>			
Conseil	<ul style="list-style-type: none"> – Vous obtiendrez un résultat optimal en utilisant le produit net-toyant spécial Miele. Sinon une lessive universelle en poudre peut également convenir. – Le dosage du nettoyeur spécial Miele ou de la lessive univer-selle doit être effectué par la boîte à produits. – Ne mettez pas de linge dans le tambour. Le nettoyage doit avoir lieu tambour vide. 		

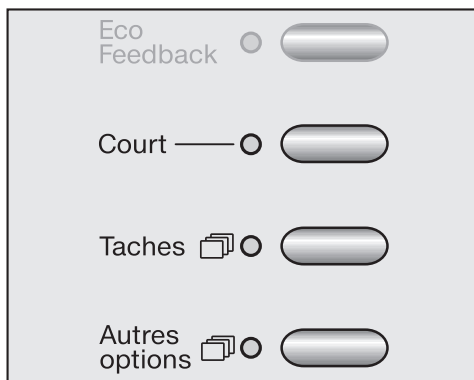
Tableau des programmes

Couettes plumes		60°C - froid	2,5 kg maximum 1 couette 2,20 m x 2,00 m
Type de linge	Couette avec garnissage en plumes ou en duvet		
Conseil	Suivre les indications d'entretien du fabricant.		
Délicat		60°C - froid	2,5 kg maximum
Type de linge	Pour les textiles délicats en fibres synthétiques, textiles mélangés, rayonne Voilages déclarés lavables en machine par le fabricant.		
Conseil	<ul style="list-style-type: none"> – Effectuer de préférence un programme avec Prélavage pour éliminer la poussière des rideaux. – Désélectionner la vitesse d'essorage en cas de voilages froissables. 		
Automatic plus		40°C - froid	5,0 kg maximum
Type de linge	Charge de linge triée par couleurs, adaptée aux programmes <i>Coton</i> et <i>Synthétique</i> .		
Conseil	A chaque charge de linge, les paramètres de lavage sont automatiquement adaptés pour un soin optimal du linge et un résultat de lavage parfait (par ex. niveau d'eau, rythme de lavage et profil d'essorage).		
Chemises		60°C - froid	2,0 kg maximum
Conseil	<ul style="list-style-type: none"> – Vous pouvez préparer les cols et les manchettes s'ils sont très sales. – Utiliser le programme <i>Délicat</i> pour les chemises en soie. 		
Finish vapeur			2,0 kg maximum
Type de linge	Vêtements humides, fraîchement lavés et essorés qu'il faut défroisser.		
Conseil	<ul style="list-style-type: none"> – 5-6 chemises correspondant à une charge de 2,0 kg. – Plus la quantité de linge est réduite, meilleur sera le résultat de défroissage. – Retirer le linge juste après la fin du programme puis sécher ensuite au sèche-linge en programme Défroissage ou Défroissage doux ou suspendre sur un cintre. 		

Tableau des programmes

Foncé/jeans		60°C - froid	3,0 kg maximum
Type de linge	Pièces de linge noires ou foncées en coton, textile mélangé ou toile de jean		
Conseil	<ul style="list-style-type: none"> – Retourner le linge pour le laver. – Les vêtements en jean déteignent souvent un peu au premier lavage. Lavez les vêtements foncés et clairs séparément. 		
Hygiène		90°C - 30°C	7,0 kg maximum
Type de linge	Les textiles en coton ou en lin qui entrent directement en contact avec la peau ou pour lesquels des exigences d'hygiènes particulières s'appliquent, par ex. sous-vêtements, draps, housses anti-acariens		
Conseil	<ul style="list-style-type: none"> – Pour une hygiène optimale il faut sélectionner une température de lavage de 60°C ou plus. – Suivre les indications d'entretien des fabricants. 		
Essorage			
Conseil	<ul style="list-style-type: none"> – Vidange uniquement : régler la vitesse d'essorage sur <i>sans</i> Ⓞ – Vérifiez que la vitesse d'essorage réglée est appropriée. 		
Rinçage seul/amidon.			7,0 kg maximum
Type de linge	<ul style="list-style-type: none"> – Pour rincer les textiles lavés à la main – Nappes, serviettes, tenues de travail à amidonner 		
Conseil	<ul style="list-style-type: none"> – Réduire la vitesse d'essorage finale si le linge se froisse facilement. – Le linge à amidonner doit être récemment lavé mais non traité à l'assouplissant. – Vous obtiendrez un résultat de rinçage particulièrement performant avec deux rinçages en activant l'option <i>Hydro plus</i>. Pour la fonction additionnelle <i>Hydro plus</i>, l'option programmée doit être <i>rinçage supplémentaire</i> 		

Pour sélectionner ou désélectionner une option, presser la touche correspondante et consulter l'écran.



- Pressez la touche *Court* ou *Taches* et/ou la touche *Autres options*.

Court

Pour les textiles avec des salissures légères sans taches apparentes.

La durée du programme est raccourcie.

Taches

Vous pouvez sélectionner plusieurs taches pour obtenir un résultat de lavage optimal. Le programme de lavage est adapté en fonction de la tache. Il est possible de sélectionner une tache par programme de lavage.

Si l'option "Court" a été sélectionnée précédemment, elle est désactivée automatiquement.

Pour quitter le menu *Taches* pressez de nouveau la touche *Taches*.

Autres options

Le menu Autres options s'affiche.

Les options autorisées par le programme vous sont affichées.



- Pressez la touche *Départ différé* (>) ou *Vitesse d'essorage* (<), pour parcourir la liste. Avec la touche *Température* (OK) vous pouvez sélectionner l'option.

Une option supplémentaire peut être sélectionnée.

- Pressez de nouveau la touche *Autres options* et l'option sélectionnée est de nouveau désactivée.

Défroissage vapeur

Pour réduire les plis à la fin du programme, le linge est lissé à la vapeur. La quantité de chargement max. est de 2,0 kg. Les petites quantités améliorent le résultat.

Hydro plus

Le niveau d'eau est augmenté au lavage et au rinçage.

Vous pouvez programmer d'autres options pour la touche *Hydro plus*, comme décrit au chapitre "Réglages".

Options

Pré lavage

Pour les textiles avec des salissures importantes (p. ex. poussière, sable).

Trempage

Pour les textiles particulièrement sales avec taches contenant de l'albumine.

Vous pouvez sélectionner un temps de trempage compris entre 30 minutes et deux heures par pas de 30 minutes, comme décrit dans le chapitre "Réglages".

Le réglage d'usine est de deux heures.

Extra silencieux

Si vous lavez pendant la nuit, vous pouvez réduire plus encore l'émission sonore de votre lave-linge.


Si *Extra silencieux* est sélectionné, l'essorage n'est pas effectué et *Arrêt cuve pleine* est activé. La durée du programme est allongée.

Désactiver l'arrêt cuve pleine

- Sélectionnez la vitesse d'essorage final avec la touche Vitesse d'essorage.

Ce qui signifie que vous pouvez utiliser le départ différé pour que l'essorage soit décalé à une heure où le bruit ne dérangera pas.

Les options suivantes peuvent être sélectionnées avec les programmes :

	Court	Taches	Défroissage vapeur	Hydro plus	Prélavage	Trempage	Extra silencieux
Coton	*	*		*	*	*	*
Synthétique	*	*	*	*	*	*	*
Laine 							*
Textile moderne	*	*		*	*	*	*
Imperméabilisation							*
Express 20	* ¹⁾			*			*
Nettoyer machine							
Couettes plumes				*			
Délicat	*	*	*		*	*	*
Automatic plus		*					*
Chemises	*	*	*	*	*	*	*
Finish vapeur							
Textile foncé/jeans	*	*	*		*	*	*
Hygiène		*	*	*	*	*	*
Essorage							
Rinçage seul/amidon.				*			*

¹⁾ option activée automatiquement, peut être désactivée

Déroutement des programmes

	Lavage		Rinçage		Essorage	
	Niveau d'eau	Rythme de lavage	Niveau d'eau	Rinçages	Essorage intermédiaire	Essorage final
Coton		Ⓐ		2-4 ¹⁾²⁾	✓	✓
Synthétique		Ⓒ		2-3 ³⁾	✓	✓
Laine		Ⓕ		2	✓	✓
Textile moderne		Ⓓ		3	✓ ⁴⁾	✓
Imperméabilisation		Ⓓ	–	–	–	✓
Express 20		Ⓑ		1-3 ³⁾	✓	✓
Nettoyer machine		Ⓐ		2	–	–
Couettes plumes ⁵⁾		Ⓓ		3	–	✓
Délicat		Ⓓ		3	–	✓
Automatic plus		Ⓐ Ⓑ Ⓒ		2-3 ³⁾	✓	✓
Chemises		Ⓒ		2	–	✓
Foncé/jeans		Ⓑ		3	–	✓
Hygiène		Ⓑ		3-4 ²⁾	✓	✓
Essorage	–	–	–	–	–	✓
Rinçage seul/amidon.	–	–		1	–	✓

Vous trouverez davantage d'explications à la page suivante.

Déroutement des programmes

 = niveau d'eau faible

 = niveau d'eau intermédiaire

 = niveau d'eau élevé

(A) = rythme intensif

(B) = rythme normal

(C) = rythme doux

(D) = rythme délicat

(E) = rythme berceMENT

(F) = rythme lavage main

Ce lave-linge dispose d'une commande entièrement électronique avec capacité variable automatique. Le lave-linge calcule lui-même la consommation d'eau nécessaire, en fonction de la quantité et de la capacité d'absorption du linge chargé. C'est pourquoi les programmes présentent des déroulements et des durées différentes.

Les déroulements de programme mentionnés ici sont toujours basés sur le programme standard pour une charge maximale. Les options ne sont pas prises en compte.

L'affichage de déroulement de votre lave-linge vous indique à tout moment du programme de lavage quelle est la phase en cours.

Particularités du déroulement :

Infroissable :

Le tambour tourne encore jusqu'à 30 minutes après la fin du programme afin d'éviter la formation de plis (exception : programme Laine). Exception : la fonction Infroissable n'est pas possible en programme *Laine*.

Le lave-linge peut être ouvert à tout instant.

1) Si la température sélectionnée est comprise entre 90°C et 60°C 2 rinçages sont effectués. En cas de sélection de température inférieure à 60°C, 3 rinçages sont effectués.

2) un troisième ou quatrième rinçage est effectué en cas de :

– formation excessive de mousse dans le tambour


– vitesse d'essorage final inférieure à 700 tr/mn

– sélection de *sans* 

3) un troisième rinçage est effectué en cas de :






– sélection de *sans* 

4) En programme *Textile moderne* les textiles sont essorés uniquement après le lavage.








5) Rotation à sec : avant le lavage, le tambour tourne brièvement à vive allure afin de chasser l'air des oreillers. L'eau entre ensuite par le compartiment  pour le lavage.




6) Prérinçage : Pour enlever la poussière, un prérinçage sans lessive est effectué.





Symboles d'entretien





Lavage	
Les degrés indiqués dans la cuve indiquent la température maximale à laquelle vous pouvez laver les articles.	
	rythme de lavage normal
	rythme de lavage plus doux
	rythme de lavage très doux
	lavage main
	non lavable




Exemples de sélection de programme

Programme	Symbole d'entretien
Coton	
Synthétique	
Délicat	
Laine 	
Express 20	
Automatic +	

Séchage	
Les points indiquent la température	
	température normale
	température réduite
	ne doit pas être séché au sèche-linge.

Fer à repasser & repasseuse	
Les points indiquent les gammes de température.	
	env. 200°C
	env. 150°C
	env. 110°C
	ne pas repasser (fer/repasseuse)

Nettoyage professionnel	
	nettoyage avec des solvants chimiques. Les lettres correspondent aux détergents.
	
	nettoyage à l'eau
	pas de nettoyage chimique

Blanchiment	
	produit de blanchiment par oxydation admis
	blanchiment à l'oxygène uniquement
	ne pas blanchir

Modification du déroulement de programme

Annuler le programme

Vous pouvez interrompre votre programme de lavage à tout instant après le démarrage.

- Pressez la touche *Start/Stop*.

Annuler programme

- Appuyez de nouveau sur la touche *Start/Stop* qui clignote.

Le lave-linge vidange le bain lessiviel.

Si vous souhaitez enlever le linge :

- Appuyez sur la touche *Porte*.

Si vous souhaitez sélectionner un autre programme :

- Mettez le lave-linge hors tension avec la touche ①.
- Réenclenchez le lave-linge.
- Vérifiez si la boîte à produits contient encore de la lessive. Sinon, ajoutez de la lessive.
- Sélectionnez un nouveau programme.

Interruption

- Mettez le lave-linge hors tension avec la touche ①.

Pour poursuivre :

- Remettez le lave-linge en marche avec la touche ①.

Modifier le programme

Programme

Une modification de programme n'est plus possible après le démarrage du programme.

Température

Il est possible de modifier la température dans les cinq premières minutes suivant le démarrage du programme, sauf en programme *Coton*.

- Appuyez sur la touche *Température*.

Vitesse d'essorage

Il est possible de la modifier jusqu'au début de la phase finale d'essorage.

- Appuyez sur la touche *Vitesse d'essorage*.

Options

Il est possible d'activer ou de désactiver les options *Court*, *Hydro plus* et *Extra silencieux* jusqu'à 5 mn après le départ.

En cas de sécurité enfants activée, le programme ne peut être ni modifié ni annulé.

Modification du déroulement de programme

Ajout/Déchargement de linge

- Pressez la touche *Porte* jusqu'à ce que la porte s'ouvre.
- Ajoutez ou déchargez du linge.
- Fermez la porte

Le programme reprend automatiquement.

Attention :

Une fois le programme lancé, le lave-linge ne peut pas constater les variations de charge.

Lorsque du linge est ajouté ou enlevé, l'électronique considère donc toujours qu'une quantité maximum a été chargée.

Le déroulement du programme peut être allongé.

La porte ne s'ouvre pas lorsque:

- la température du bain est supérieure à **55°C**.
- le niveau d'eau dépasse une certaine valeur.
- La phase *Essorage* est atteinte.

Si vous appuyez sur la touche *Porte* dans les cas précédemment cités, l'affichage suivant apparaît :

 Porte verrouillée

Sécurité enfants

La sécurité enfants empêche que la porte soit ouverte ou le programme interrompu pendant le déroulement du programme.

Activer la sécurité enfants

- Après que le programme ait été démarré, pressez la touche *Start/Stop* et maintenez-la enfoncée.

Arrêt ou après 3 s 

- Maintenez la touche *Start/Stop* enfoncée, jusqu'à ce que les 3 s soient écoulées et que l'affichage suivant apparaisse :

Verrouillage activé 

La sécurité enfants est maintenant activée et est levée après chaque fin de programme.

Désactiver la sécurité enfants

- Après que le programme ait été démarré, pressez la touche *Start/Stop* et maintenez-la enfoncée.


Débloquer dans 3 s 

- Maintenez la touche *Start/Stop* enfoncée, jusqu'à ce que le temps soit écoulé et que l'affichage suivant apparaisse :

Verrouil. désactivé 


Quelle lessive choisir ?

Vous pouvez utiliser toutes les lessives pour lave-linge. Les conseils d'utilisation et de dosage figurent sur l'emballage de la lessive.

	lessive				produit imperméabilisant**	adou- cissant
	univer- selle	cou- leurs	textiles délicats	spéciale*		
Coton	X	X	–	–	–	X
Synthétique	X	X	–	–	–	X
Laine 	–	–	–	X	–	X
Textile moderne ¹⁾	–	–	X	X	–	–
Imperméabilisation	–	–	–	–	X	–
Express 20 ¹⁾	X	X	–	–	–	X
Nettoyer machine	X	–	–	X	–	–
Couettes plumes ¹⁾	–	X	X	X	–	–
Délicat	X	X	X	–	–	X
Automatic+	X	X	–	–	–	X
Chemises	X	X	–	–	–	X
Foncé/jeans ¹⁾	X	X	X	–	–	X
Hygiène ²⁾	X	–	–	–	–	X
Rinçage seul/ Amidonnage	–	–	–	X	–	X

Lessives


1) Utiliser de la lessive liquide

Lorsque le pré lavage est sélectionné, il est conseillé d'utiliser un récipient spécial pour la lessive liquide dans le compartiment . Ce récipient spécial est disponible auprès du SAV Miele ou des revendeurs agréés.

2) Utiliser de la lessive en poudre

* Lessive spéciale:

lessive développée spécialement pour ces programmes de lavage ou des textiles spécifiques (par ex. Miele CareCollection, chapitre "Accessoires en option")

** N'utiliser que les imperméabilisants portant la mention "approprié aux textiles à membrane", ceux-ci ont une base fluor. **Ne pas** utiliser de produits à base de paraffine. Verser l'imperméabilisant dans le compartiment .

Le dosage dépend :

- du degré de salissure du linge

Linge peu sale

Ne comporte pas de salissures ni de taches visibles. Les vêtements portent seulement l'odeur du corps.

Linge normalement sale

Les salissures sont visibles et/ou quelques petites taches sont reconnaissables.

Linge très sale

Salissures et/ou taches nettement reconnaissables.

- de la dureté de l'eau
Interrogez la Compagnie Distributrice d'eau si vous ne connaissez pas la zone de dureté de l'eau courante à votre lieu d'habitation.
- de la quantité de linge

Duretés d'eau


zone de dureté	Dureté totale en mmol/l	Dureté française °f
douce (I)	0 - 1,5	0 - 15
intermédiaire (II)	1,5 - 2,5	15 - 25
dure à très dure (III)	plus de 2,5	plus de 25

Anticalcaire

Si votre eau appartient aux zones de dureté II-III, vous pouvez ajouter un anticalcaire pour économiser de la lessive. Le dosage exact est indiqué sur l'emballage. Versez tout d'abord la lessive, puis l'anticalcaire.

Dans ce cas versez la même dose de lessive qu'en zone de dureté I.

Utilisation de plusieurs produits de lavage

Si vous utilisez plusieurs produits, versez-les dans le compartiment  dans l'ordre suivant :

1. Lessive
2. Anticalcaire
3. Détachant

Cela assure un meilleur entraînement des produits.

Lessives

Amidon/assouplissant

L'amidon

donne au linge une belle tenue et un beau fini.

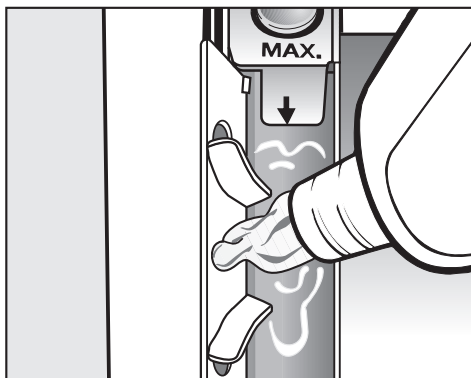
Les produits de tenue

sont des amidons synthétiques qui donnent une meilleure tenue au linge.

L'assouplissant

rend au linge toute sa souplesse et diminue l'électricité statique en cas de séchage en machine.

Adjonction automatique d'assouplissant, de produit de tenue ou d'amidon liquide



- Versez l'assouplissant, le produit de tenue ou l'amidon liquide dans le compartiment à assouplissant ☼.

Respectez la hauteur maximale.

Le produit est entraîné au dernier rinçage. Il reste un peu d'eau dans le compartiment assouplissant ☼ en fin de programme.

Après plusieurs amidonnages automatiques, nettoyez la boîte à produits, en particulier le tuyau d'aspiration.

Adjonction séparée d'assouplissant, de produit de tenue ou d'amidon liquide

- Dosez et préparez le produit comme indiqué sur l'emballage.
- Versez le produit liquide dans le compartiment ☼ ou pour les produits en poudre ou pâteux, dans le compartiment ▭.
- Tournez le sélecteur de programme sur la position *Rinçage supplémentaire/Amidonage*.
- Sélectionnez une vitesse d'essorage.
- Pressez la touche *Start/Stop*.

Décolorer/Teinter

- N'utilisez pas de décolorants dans la machine à laver.
- La fréquence des teintures effectuées doit correspondre à une utilisation domestique moyenne. En effet, le sel utilisé pour la teinture peut attaquer l'acier inoxydable en cas d'utilisation intensive. Veuillez strictement vous conformer aux instructions du fabricant de la teinture.

Nettoyage du tambour (Info hygiène)

Si vous lavez principalement à basse température et/ou avec de la lessive liquide, du moisi et une odeur désagréable peuvent apparaître dans le lave-linge. Nettoyez le lave-linge à l'aide du programme *Nettoyer machine*. Ceci doit de toute façon être fait lorsque le message **Info hygiène** est affiché.

Nettoyage de la carrosserie et du bandeau

⚠ Débrancher le lave-linge avant tout nettoyage ou entretien.

⚠ Ne pas asperger le lave-linge avec un jet d'eau.

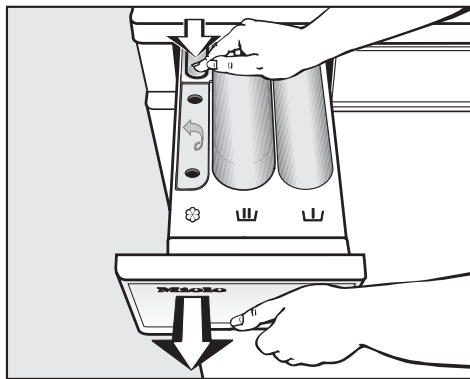
- Nettoyez la carrosserie et le bandeau avec un détergent doux ou de l'eau savonneuse et séchez avec un chiffon.
- Nettoyez le tambour avec un produit spécial inox.

⚠ N'utilisez pas de détergents contenant des solvants, de produits abrasif, pour vitres ou multi-usages. Ils peuvent endommager la surface en plastique et d'autres pièces.

Nettoyage de la boîte à produits

Les deux grands compartiments de la boîte à produits sont auto-nettoyants.

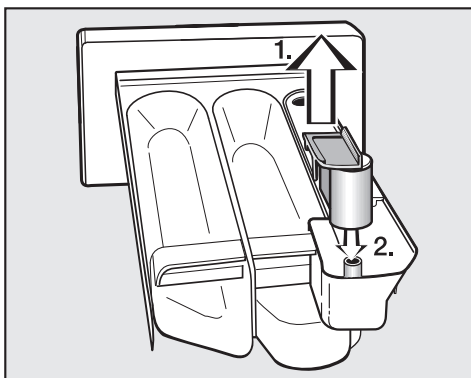
Pour des raisons d'hygiène vous devez néanmoins nettoyer régulièrement la boîte à produits.



- Tirez la boîte à produits vers l'avant jusqu'à la butée, enfoncez le bouton de déverrouillage puis sortez complètement la boîte à produits.
- Nettoyez la boîte à produits avec de l'eau chaude.

Nettoyage et entretien

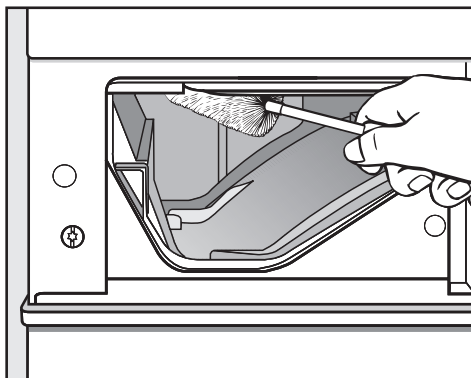
- Nettoyez le tube d'aspiration.



1. Sortez le tube d'aspiration du compartiment ☒ et nettoyez-le à l'eau chaude. Nettoyez également le tuyau sur lequel le tube d'aspiration est fixé.
2. Remplacez le tube d'aspiration.

Nettoyez le canal d'aspiration particulièrement soigneusement après plusieurs amidonnages. L'amidon liquide peut s'agglutiner.

Nettoyage du logement de la boîte à produits



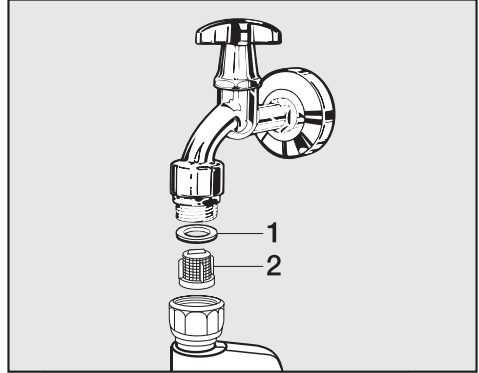
- Avec un goupillon, enlevez les restes de produit lessiviel et le dépôt de tartre des buses d'arrivée d'eau de la boîte à produits.

Nettoyage du filtre d'arrivée d'eau

Ce lave-linge est équipé d'un filtre qui protège l'électrovanne d'arrivée d'eau.

Contrôlez le filtre logé dans le raccord fileté de l'électrovanne Aquasécurité tous les 6 mois. Il y a lieu de rapprocher le contrôle en cas de coupures fréquentes sur le réseau d'alimentation.

- Fermez le robinet d'eau.
- Dévissez le tuyau d'arrivée d'eau du robinet.



- Enlevez le joint de caoutchouc **1**.
- Saisissez la languette du filtre **2** à l'aide d'une pince à bec fin et sortez-le.
- Nettoyez le filtre.
- Remontez en sens inverse.

Vissez solidement le raccord fileté sur le robinet et ouvrez ce dernier. Resserrez le raccord fileté en cas de fuite.


Remontez **impérativement** le filtre après le nettoyage.

Anomalies

Que faire si . . .

Vous pouvez remédier vous-même à la plupart des anomalies ou pannes qui peuvent se produire en utilisation quotidienne. Vous économiserez du temps et des frais en n'appelant pas immédiatement le Service après-vente.





Les tableaux suivants vous aideront à déceler les causes de la panne et à trouver la solution. Attention :

 Les interventions techniques doivent être exécutées exclusivement par des professionnels. Les réparations incorrectes peuvent entraîner de graves dangers pour l'utilisateur.

Impossible de démarrer un programme de lavage

Problème	Cause	Solution
L'écran reste sombre et la diode de la touche Start/Stop ne s'allume pas.	L'appareil n'est pas alimenté.	Vérifiez si – la fiche est branchée. – le fusible est en bon état.
	Le lave-linge s'est arrêté automatiquement pour des raisons d'économie d'énergie.	Remettez le lave-linge en marche avec la touche ①.
Le système vous demande d'entrer un code.	Le code est activé.	Entrez le code et validez-le. Désactivez le code si vous ne voulez pas que cette question vous soit posée la prochaine fois que vous enclenchez la machine.
L'affichage est sombre.	L'affichage a été coupé automatiquement pour économiser de l'énergie (veille).	Appuyez sur une touche. La mise en veille est arrêtée.

L'écran signale le défaut suivant et le programme est annulé

Message de défaut	Cause	Solution ❶
 Défaut vidange	<ul style="list-style-type: none"> – La vidange est bloquée ou obstruée. – Le tuyau de vidange est trop haut. 	<ul style="list-style-type: none"> – Nettoyez le filtre et la pompe. – Hauteur de refoulement max. : 1 m
 Anomalie arrivée d'eau	L'arrivée d'eau est bloquée ou obstruée.	Vérifiez si <ul style="list-style-type: none"> – le robinet est suffisamment ouvert. – le tuyau d'arrivée est plié. – La pression de l'eau est suffisante.
	Le filtre dans le tuyau d'arrivée d'eau est encrassé.	Nettoyez le filtre.
 Défaut aquasécurité	Le système de protection anti-fuites s'est déclenché.	<ul style="list-style-type: none"> – Fermez le robinet. – Appeler le service après-vente.
 Défaut technique	Ceci est une anomalie.	Relancez le programme. Si le message d'erreur apparaît de nouveau, appelez le S.A.V.

❶ Pour éliminer le message d'erreur : mettez le lave-linge hors tension avec la touche ①.

Anomalies

L'écran affiche le message suivant		
Message de défaut	Cause	Solution
Défaut chauff.	Le lave-linge n'a pas pu chauffer.	Relancez le programme. Si le message d'erreur apparaît de nouveau, appelez le S.A.V.
Vérifier dosage	Pendant le lavage, une mousse excessive s'est formée.	A la prochaine lessive, mettez moins de produit et suivez les indications de dosage du fabricant sur le paquet.
Info hygiène	Aucun programme de lavage à plus de 60°C n'a été effectué depuis longtemps.	Pour éviter la formation de moisissures et d'odeurs dans votre lave-linge, démarrez le programme <i>Nettoyer machine</i> avec le produit nettoyant pour machine Miele ou avec une lessive universelle en poudre.

Ces messages sont affichés à la fin du programme et à l'enclenchement du lave-linge.

Problèmes d'ordre général		
Problème	Cause	Solution
L'appareil vibre pendant l'essorage.	Les pieds de machine sont mal réglés et ne sont pas bloqués.	Ajustez l'appareil pour qu'il soit bien stable et bloquez les pieds.
Le lave-linge n'a pas essoré le linge comme d'habitude et celui-ci est encore trempé.	A l'essorage final, un balourd trop important a été détecté et la vitesse d'essorage a été réduite automatiquement.	Chargez des pièces de linge de différentes tailles dans le tambour pour une meilleure répartition du linge.
On entend des bruits de pompe inhabituels.	Ce n'est pas un défaut. Les bruits d'aspiration en début et en fin de vidange sont normaux.	
Bruits lors de la production de vapeur.	Ce n'est pas un défaut. Des bruits liés à la production et à la circulation de vapeur sont audibles.	
De la vapeur sort par la boîte à produits pendant la production de vapeur.	Ce n'est pas un défaut. En fonction de la quantité chargée et de la température ambiante, il est possible que de la vapeur sorte par la boîte à produits.	

Anomalies

Problème	Cause	Solution
Des résidus de lessive relativement gros restent dans la boîte à produits.	La pression d'eau n'est pas suffisante.	<ul style="list-style-type: none">– Nettoyez le filtre dans le tuyau d'arrivée d'eau.– Sélectionnez éventuellement l'option <i>Hydro plus</i>.
	Les lessives en poudre utilisées avec un anticalcaire ont tendance à coller.	Nettoyez la boîte à produits et mettez à l'avenir d'abord la lessive puis l'anticalcaire.
L'assouplissant n'est pas entraîné complètement ou il reste encore trop d'eau dans le compartiment ☼.	Le tube d'aspiration n'est pas posé correctement ou est obstrué.	Nettoyez le tube d'aspiration, cf. chapitre "Nettoyage et Entretien", Paragraphe "Nettoyage de la boîte à produits".
Une langue étrangère s'affiche.	Une autre langue a été sélectionnée sous "Réglages" "Langue 🇫🇷".	Réglez la langue usuelle. Le drapeau vous aide à vous repérer.

Résultat de lavage insatisfaisant

Problème	Cause	Solution
<p>Le linge n'est pas propre malgré l'adjonction de lessive liquide.</p>	<p>Les lessives liquides ne contiennent pas d'agent de blanchiment. Les taches de fruit, café ou thé ne sont pas toujours éliminées.</p>	<ul style="list-style-type: none"> – Utilisez de la lessive en poudre contenant des agents de blanchiment. – Ne mélangez jamais lessive liquide et détachant dans la boîte à produits.
<p>Des résidus élastiques gris adhérent au linge lavé.</p>	<p>Vous avez versé trop peu de lessive. Le linge était taché de graisse (huiles, crèmes).</p>	<ul style="list-style-type: none"> – Versez davantage de lessive ou utilisez des lessives liquides pour le linge portant ce type de taches. – Avant le prochain lavage, démarrez le programme <i>Nettoyer machine</i> avec le produit nettoyant pour machine Miele ou une lessive universelle en poudre.
<p>Des résidus blanchâtres ressemblant à de la lessive apparaissent sur le linge foncé.</p>	<p>La lessive contient des composants anticalcaires insolubles (zéolithes) qui se sont fixés sur le linge.</p>	<ul style="list-style-type: none"> – Essayez d'enlever les résidus de produit avec une brosse sur le linge sec. – Lavez le linge foncé à l'avenir avec de la lessive liquide. Celle-ci ne contient pas de zéolithes. – Lavez les textiles en programme <i>Foncé/jeans</i>.

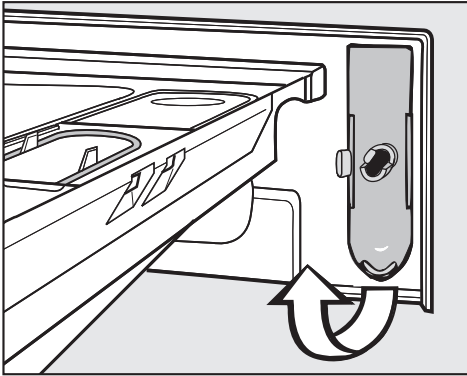
Anomalies

La porte de chargement ne s'ouvre pas.	
Cause	Solution
Le lave-linge n'est pas raccordé électriquement et/ou il n'est pas enclenché.	Branchez la fiche à contact de protection dans la prise et/ou enclenchez le lave-linge avec la touche ①.
La sécurité enfants est enclenchée.	Désactivez la sécurité enfants comme décrit au chapitre "Modification du déroulement du programme".
Le code est activé.	Désactivez le code comme décrit au chapitre "Menu Réglages".
Panne de courant	Ouvrez la porte comme décrit dans le paragraphe suivant.
La porte n'était pas bien enclenchée.	Pressez avec force contre le verrou puis appuyez sur la touche <i>Porte</i> .
Il y a encore de l'eau dans le tambour et le lave-linge ne peut pas vidanger.	Nettoyez le filtre et la pompe de vidange comme décrit dans le paragraphe suivant.
Une fois le temps restant écoulé, il est impossible d'ouvrir la porte en programmes <i>Finish vapeur</i>.	Le programme <i>Finish vapeur</i> a été démarré plusieurs fois à la suite. L'utilisation de la vapeur fait monter la température dans le tambour au-dessus de 55°C et la porte ne peut pas être ouverte, afin d'éviter les brûlures. Attendez quelques minutes que la température ait baissé dans le tambour.
La porte est bloquée dès que le bain dépasse 55°C afin d'éviter toute brûlure.	

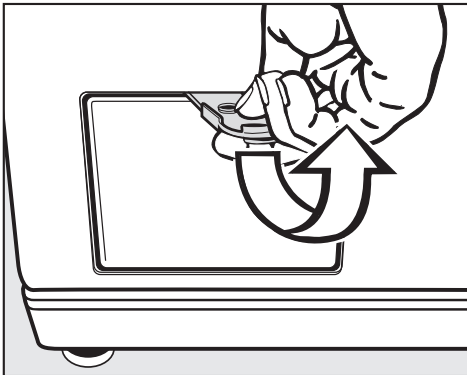
Déverrouillage de porte manuel en cas de vidange obstruée et/ou de panne de courant

- Arrêtez le lave-linge.

Le déverrouilleur de la trappe d'accès au filtre est situé derrière la face avant de la boîte à produits.



- Enlevez le déverrouilleur.



- Ouvrez la trappe d'accès au filtre.

Vidange obstruée

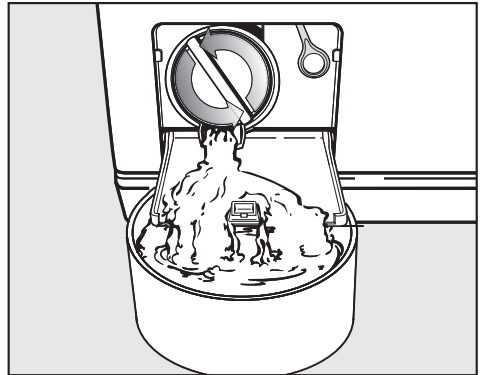
Si la vidange est obstruée, le lave-linge peut contenir une quantité d'eau assez importante (**max. 25 l**).

⚠ Attention : risque de brûlure si un programme haute température était en cours !

Vidange

- Placez une bassine sous la trappe.

Ne dévissez pas complètement le filtre.



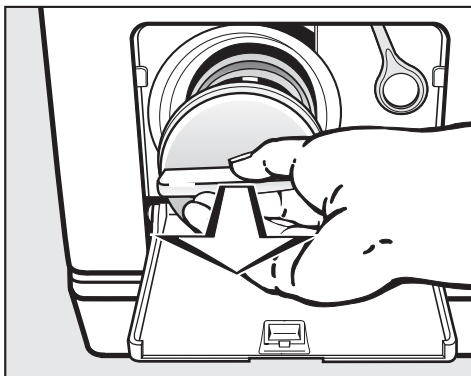
- Dévissez le filtre jusqu'à ce que de l'eau s'écoule.

Pour interrompre la vidange :

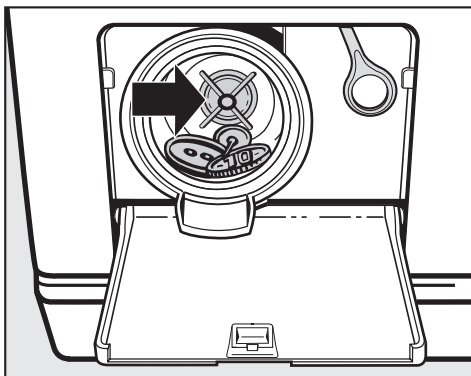
- refermez le filtre.

Anomalies

Dès que l'écoulement d'eau est fini :



- Dévissez complètement le filtre.
- Nettoyez bien le filtre.



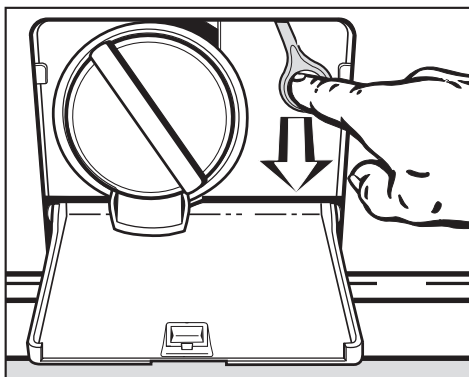
- Vérifiez si la turbine tourne facilement. Sinon, enlevez les corps étrangers (boutons, pièces etc.) et nettoyez l'intérieur.
- Remontez le filtre et verrouillez-le bien.

⚠ De l'eau s'écoule du lave-linge si le filtre n'est pas bien remonté et vissé à fond.

Pour éviter de perdre la lessive, versez environ 2 l d'eau par la boîte à produits après avoir nettoyé le filtre. L'eau superflue sera automatiquement vidangée avant le prochain lavage.

Ouverture de la porte

⚠ Assurez-vous que le tambour est à l'arrêt avant de décharger le linge. Ne mettez jamais les mains dans un tambour qui tourne encore, vous risquez de vous blesser.



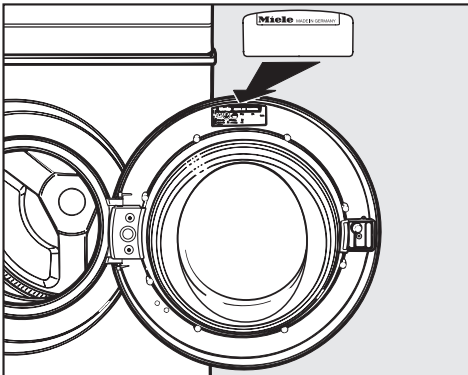
- Tirez la languette. La porte s'ouvre.

Réparations

En cas de pannes auxquelles vous ne pouvez remédier vous-même, contactez :

- le service après-vente de votre revendeur ou
- la ligne Consommateurs Miele.

Veillez indiquer le modèle et la référence de votre lave-linge. Ces deux indications figurent sur la plaque signalétique placée au-dessus du hublot à l'intérieur de la porte.



Actualisation de la programmation (diode PC)

La diode PC est prévue pour l'actualisation par un technicien des programmes de lavage en fonction des évolutions techniques prévisibles.

La programmation de votre lave-linge pourra ainsi être adaptée aux progrès en matière de lessive, textiles et procédés de lavage.

Miele vous signalera les possibilités d'actualiser votre lave-linge.

Conditions et période de garantie

Ce lave-linge bénéficie d'une garantie de 1 an.

Afin d'enregistrer la garantie de votre produit, veuillez remplir notre formulaire d'enregistrement produit en ligne sur le site www.miele.fr dans la rubrique "Les services" ou nous renvoyer la carte constructeur jointe.

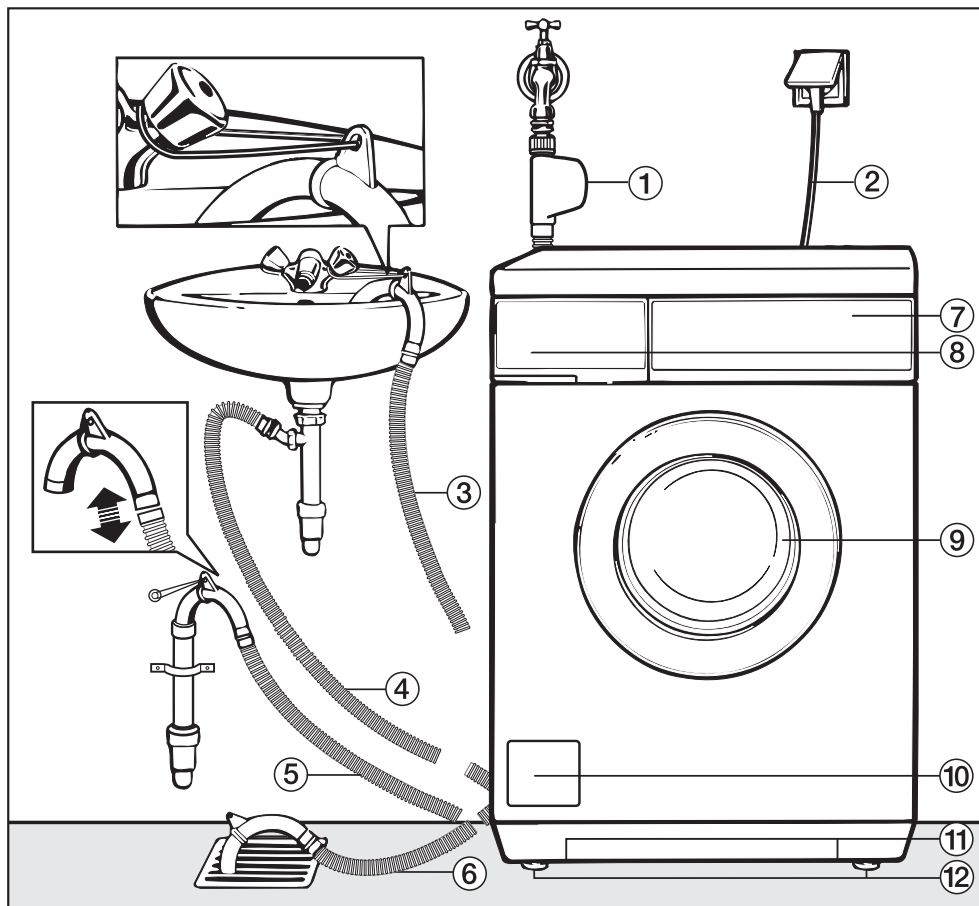
Vous trouverez de plus amples informations sur les conditions de garantie dans le livret de garantie.

Accessoires en option

Les accessoires de ce lave-linge sont disponibles chez les revendeurs Miele ou au SAV Miele.

Installation

Vue de face



① Tuyau d'arrivée d'eau avec Aquasécurité

② Branchement électrique

③ - ⑥ Tuyau de vidange souple (avec crosse pivotante et amovible) et les différentes évacuations possibles

⑦ Bandeau de commande

⑧ Boîte à produits

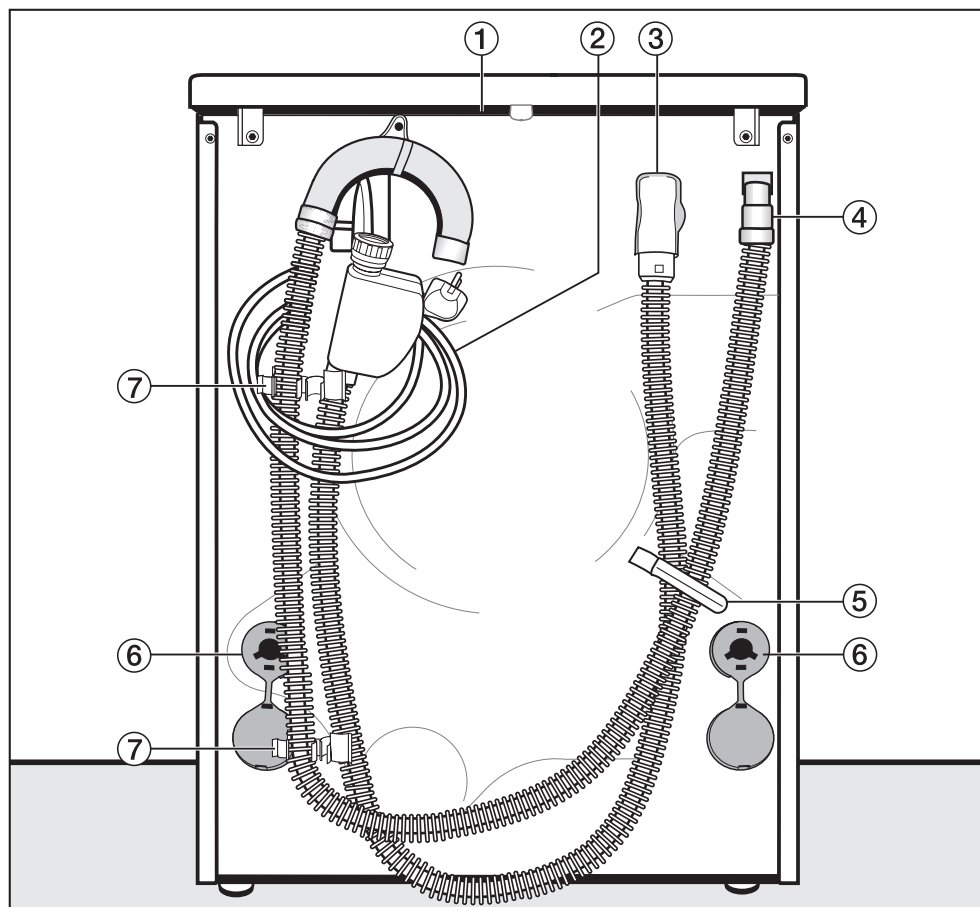
⑨ Porte

⑩ Trappe d'accès au filtre, à la pompe et au déverrouillage manuel

⑪ Prises de main pour le transport

⑫ Quatre pieds à vis réglables en hauteur

Vue de l'arrière



① Couvercle en saillie avec prises de main pour le transport

② Branchement électrique

③ Tuyau d'arrivée d'eau avec aquasécurité

④ Tuyau de vidange

⑤ Fixation de transport pour le tuyau d'arrivée et de vidange

⑥ Sécurités avec tiges de transport

⑦ Fixation de transport pour les tuyaux d'arrivée et de vidange et support pour tiges de transport

Installation

Lieu d'installation

Un plancher en béton est le mieux adapté. Il ne transmet pas de vibrations, contrairement à un plancher en bois ou un sol "mou".

Attention :

- Installez toujours l'appareil d'aplomb et de façon stable.
- Evitez d'installer la machine sur des revêtements de sol mous, car elle pourrait vibrer pendant l'essorage.

Sur un plancher en bois :

- placez l'appareil sur une planche en bois (59x52x3 cm minimum). Cette planche devra recouvrir le plus de solives possible ; vissez-la sur elles et non pas uniquement sur les lattes de plancher.

Installez la machine dans la mesure du possible dans un angle de la pièce. La stabilité du plancher y est meilleure.

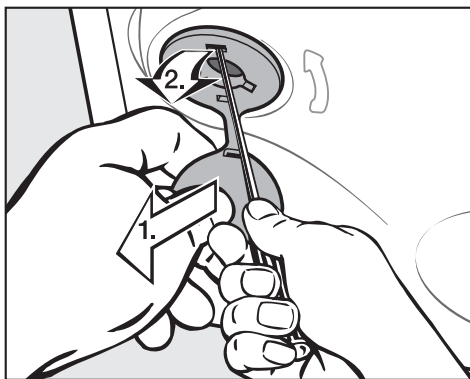
⚠ En cas d'installation sur socle (en béton ou maçonnerie) **il faut** bloquer le lave-linge avec des attaches livrables chez les revendeurs agréés et au SAV Miele. Sinon le lave-linge peut tomber du socle à l'essorage.

Transport du lave-linge jusqu'au lieu d'installation

Pour le transport de l'appareil du socle d'emballage au lieu d'installation, utilisez les prises de main avant (en bas) et arrière (au niveau du couvercle).

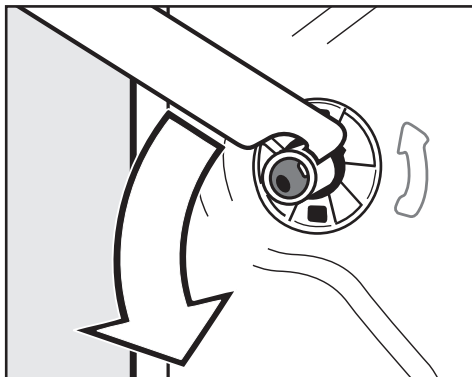
⚠ Les pieds de machine et le sol doivent être secs, sinon l'appareil risque de déraiper lors de l'essorage.

Démontage des sécurités de transport

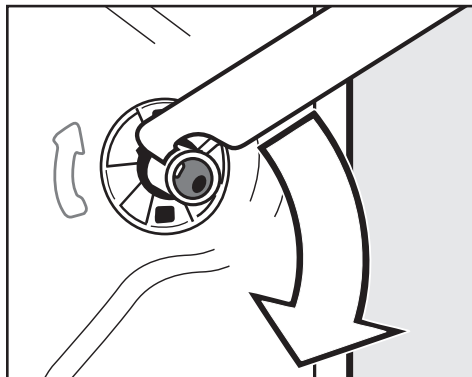


- Enlevez les sécurités gauche et droite.

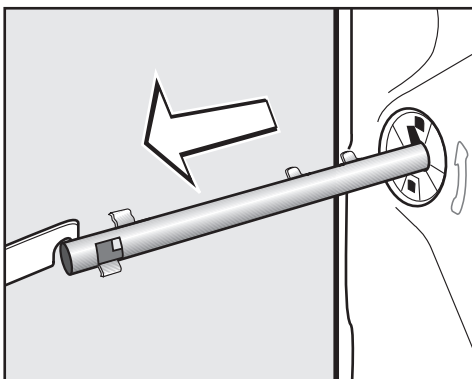
1. Tirez sur la sécurité en la prenant par le bouchon.
2. Débloquez l'ergot supérieur avec un tournevis.



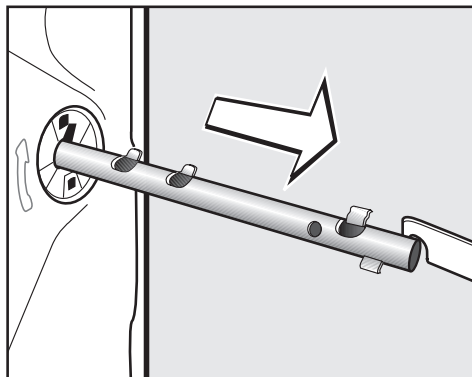
- Tournez la tige de transport gauche de 90° à l'aide de la clé à fourche fournie



- Tournez la tige de transport droite de 90°,



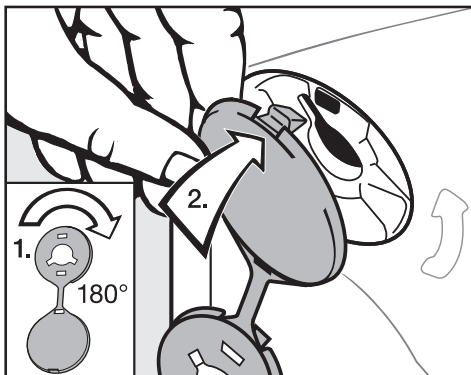
- puis sortez-la.



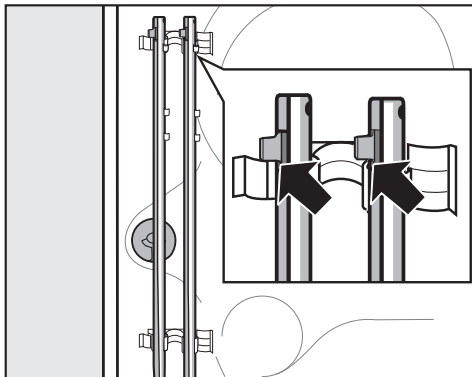
- puis sortez-la.

Installation

⚠ Après avoir enlevé les tiges de transport, refermez les orifices. S'ils ne sont pas obturés, ils peuvent présenter un risque de blessure.



- Obturez les orifices avec les bouchons.



- Fixez les tiges de transport sur la paroi arrière. Vérifiez que l'ergot supérieur est bien au-dessus de la fixation.

⚠ Le lave-linge ne doit pas être transporté sans sécurités de transport. Conservez par conséquent les sécurités de transport. Elles doivent être remontées avant le transport de l'appareil, par exemple pour un déménagement.

Mise en place des sécurités de transport

Le remontage se fait en sens inverse du démontage.

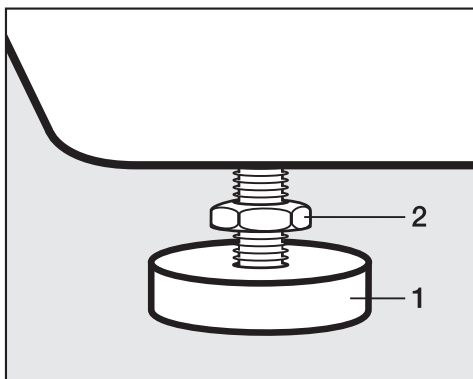
Calage

La machine doit être d'aplomb afin de garantir un fonctionnement parfait.

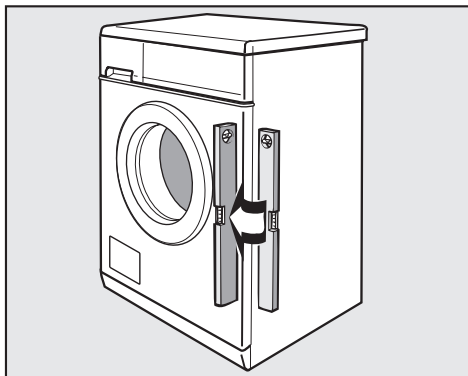
Une installation non conforme augmente la consommation d'eau et d'électricité et la machine peut se déplacer.

Dévisage et blocage des pieds


Compensez les inégalités du sol avec les quatre pieds à vis. Les pieds sont livrés totalement vissés.



- Desserrez le contre-écrou **2** dans le sens des aiguilles d'une montre avec la clé multiple fournie. Dévissez le contre-écrou **2** avec le pied **1**.



- Vérifiez avec un niveau à bulle que le lave-linge est d'aplomb.
- Maintenez le pied **1** avec une pince multiprises. Serrez le contre-écrou **2** à fond contre la carrosserie avec la clé multiple.

 Serrez les quatre contre-écrous contre la carrosserie. Vérifiez également les pieds qui n'ont pas été dévissés lors de l'ajustage de l'appareil. Sinon la machine risque de se déplacer.

Installation

Encastrement sous un plan de travail

Le montage du jeu d'encastrement* et du cadre de superposition* doit être exécuté par un professionnel.

- Un **jeu d'encastrement*** est nécessaire. La tôle de protection fournie avec le jeu d'encastrement* remplace le couvercle de l'appareil. Il est impératif de monter cette tôle de protection pour des raisons de sécurité électrique.
- Pour une hauteur de plan de travail de 900/910 mm, un cadre de surélévation* en option est indispensable.
- Installez l'arrivée d'eau, la vidange et le branchement électrique à proximité de l'appareil. Ils doivent être accessibles.

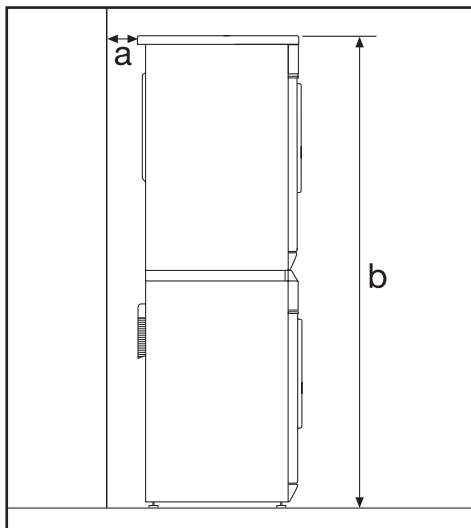
Une notice de montage est fournie avec le jeu d'encastrement.

Colonne lave-linge/sèche-linge

Il est possible de constituer une colonne en superposant un sèche-linge Miele sur votre lave-linge. A cet effet utilisez un cadre de superposition WTV* en option.

Les pièces marquées d'un * sont livrables contre supplément chez les revendeurs agréés ou au SAV Miele.

Dimensions :



a Distance de sécurité mur/sèche-linge : minimum 2 cm

b Hauteur :
cadre de superposition avec plan de travail : env. 169 cm
cadre de superposition sans plan de travail : env. 170 cm

L'Aquasécurité Miele

Le système Aquasécurité Miele vous protège contre les risques de dégâts des eaux liés au lave-linge.

Ce système comporte trois éléments :

- 1) le tuyau d'arrivée d'eau
- 2) l'électronique et le carter
- 3) le tuyau de vidange

1) Le tuyau d'arrivée d'eau

- L'électrovanne de sécurité supplémentaire

Elle fonctionne comme un robinet automatique et est logée dans le boîtier de l'arrivée d'eau.

- La protection contre l'éclatement de l'électrovanne de sécurité du tuyau.

La pression d'éclatement du corps de vanne est comprise entre 7.000 et 10.000 kPa.

- La gaine de protection du tuyau d'arrivée d'eau

Le tuyau d'arrivée d'eau est protégé par une gaine qui récupère les fuites d'eau et les dirige vers la tôle de réception. Un interrupteur à flotteur coupe l'électrovanne. L'arrivée d'eau est coupée et l'eau se trouvant dans la cuve est vidangée.

2) L'électronique et le carter

- La tôle de fond

Les fuites d'eau liées à une mauvaise étanchéité du lave-linge sont recueillies dans la tôle de fond. Un interrupteur à flotteur coupe les vannes d'arrivée d'eau. L'arrivée d'eau est coupée et l'eau se trouvant dans la cuve est vidangée.

- La sécurité anti-débordement


Ceci évite que le lave-linge déborde suite à une arrivée d'eau incontrôlée. Si le niveau d'eau dépasse d'un certain niveau, la pompe de vidange est réactivée et l'eau est vidangée de façon contrôlée.

3) Le tuyau de vidange

Le tuyau de vidange est protégé par un système d'aération. Ceci permet d'éviter que le lave-linge soit vidé par siphonnage.

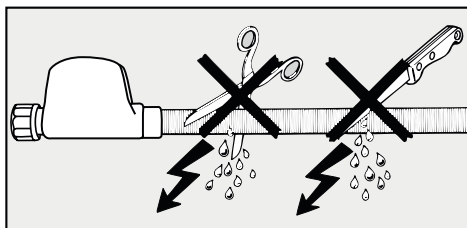
Installation

Arrivée d'eau

 Cette électrovanne contient des composants électriques. Elle ne doit donc pas être installée à un endroit où elle pourrait être aspergée, par exemple sur une douche ou une baignoire. Dans ce cas, utilisez un tuyau flexible métallique pour rallonger le tuyau d'eau. Disponible chez les revendeurs spécialisés Miele ou au SAV Miele.



Ne la plongez pas dans l'eau !




N'endommagez pas la gaine de protection du tuyau d'arrivée d'eau.

Le branchement du lave-linge à la conduite d'arrivée d'eau potable peut s'effectuer sans antiretour car il est construit suivant les normes DIN.

La pression doit impérativement être comprise entre 100 kPa et 1.000 kPa. En cas de pression supérieure à 1.000 kPa, l'installation d'un réducteur de pression est indispensable.

Pour le raccordement, l'utilisateur doit prévoir des robinets d'arrêt avec raccord fileté $\frac{3}{4}$ (20/27). Si vous ne disposez pas d'un robinet de ce type, faites-le monter par un installateur agréé.

 Le raccord fileté est sous pression. Contrôlez par conséquent si le raccordement est étanche en ouvrant lentement le robinet d'eau. Modifiez éventuellement la position du joint et du raccord fileté.

Ce flexible n'est **pas** conçu pour un raccordement en eau chaude.

Entretien

En cas de remplacement, n'utilisez que le **système Aquasécurité Miele**.

Le filtre logé dans l'écrou fileté de l'électrovanne de l'Aquasécurité ne doit pas être enlevé car il protège les électrovannes d'arrivée d'eau.

Accessoires : rallonge

Un tuyau flexible de 1,5 m de long est disponible en accessoire chez les revendeurs Miele ou au SAV Miele.

Ce flexible présente une pression d'éclatement supérieure à 14.000 kPa et peut être utilisé comme rallonge flexible du tuyau d'arrivée d'eau.

Vidange

Le bain est vidangé par une pompe de vidange d'une hauteur de refoulement de 1 m. Posez le tuyau sans coude, afin de ne pas gêner la vidange. La crosse aménagée à l'extrémité du tuyau est pivotante et amovible.

Le tuyau peut être allongé jusqu'à 5 m. Il est disponible auprès du SAV Miele ou des revendeurs spécialisés.

Pour les hauteurs de vidange supérieures à 1 m (jusqu'à 1,8 m de hauteur de refoulement maximale) une autre pompe de vidange est disponible auprès des revendeurs spécialisés Miele ou du SAV Miele.

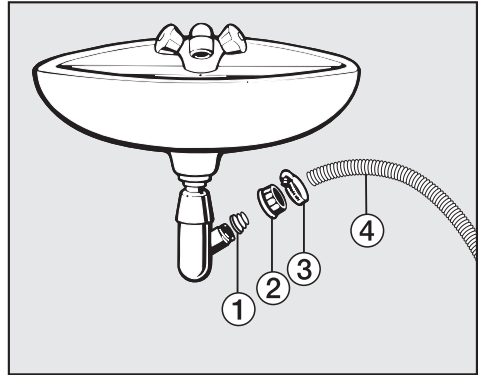
Possibilités de vidange :

1. Suspension dans un lavabo ou un évier :

Attention :

- Bloquez le flexible pour éviter qu'il ne dérape.
 - Si le bain est vidangé dans un lavabo, il faut qu'il s'écoule suffisamment vite. Sinon l'eau risque de déborder ou une partie de l'eau vidangée risque d'être réaspirée dans le linge.
2. Raccordement à un tuyau d'évacuation plastique avec manchon caoutchouc (siphon non indispensable).
 3. Evacuation dans une vidange au sol (puits d'écoulement).
 4. Raccordement à un lavabo avec raccord plastique.

Attention :



- ① Embout

- ② Ecrou moleté pour évier

- ③ Collier de serrage

- ④ Extrémité du tuyau

- Fixez l'embout ① avec l'écrou moleté ② sur le siphon du lavabo.
- Enfoncez l'extrémité du tuyau ④ sur l'embout ①.
- Fixez le collier de serrage ③ juste derrière l'écrou moleté avec un tournevis.

Installation

Branchement électrique

Ce lave-linge est livré avec un cordon d'alimentation équipé d'une prise, prêt à être branché en monophasé ~ 230 V 50 Hz.

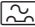
Ne raccordez cet appareil qu'à une prise avec mise à la terre.

La prise avec mise à la terre doit toujours être accessible pour pouvoir débrancher le lave-linge de l'alimentation électrique.

Le branchement doit être conforme aux normes EDF.

Il est interdit de brancher l'appareil en utilisant des rallonges, boîtiers multiprises, etc. pour éviter tout risque d'incendie potentiel.

Il est recommandé de monter en amont de l'appareil un disjoncteur différentiel avec courant de déclenchement à 30 mA.


Dans ce cas utiliser uniquement un disjoncteur de type A .

La plaque signalétique vous indique la puissance de raccordement et le fusible. Comparez ces indications avec celles de votre réseau électrique.

Caractéristiques techniques

Hauteur	850 mm
Largeur	595 mm
Profondeur	600 mm
Profondeur porte ouverte	993 mm
Hauteur d'encastrement	820 mm
Largeur d'encastrement	600 mm
Profondeur d'encastrement	600 mm
Poids	98 kg
Capacité	8 kg de linge sec
Tension	Voir plaque signalétique
Puissance de raccordement	Voir plaque signalétique
Fusible	Voir plaque signalétique
Données de consommation	cf. chapitre consommations
Pression d'eau min. au robinet	100 kPa (1 bar)
Pression d'eau max.	1 000 kPa (10 bar)
Longueur du tuyau d'arrivée d'eau	1,60 m
Longueur du tuyau de vidange	1,50 m
Longueur du cordon d'alimentation	1,60 m
Hauteur de refoulement max.	1,00 m
Longueur de refoulement max.	5,00 m
LED diodes électroluminescentes	Classe 1
Labels de conformité	Voir plaque signalétique
Consommation à l'arrêt	0,1 W
Consommation en état de fonctionnement	2,5 W

Données de consommation

		Charge	Données de consommation			
			Energie en kWh	Eau en l	Durée Normal	Humidité résiduelle
Coton	90°C	8,0 kg	2,30	64	2 h 29 min	50%
	60°C	8,0 kg	1,52	55	1 h 59 min	50%
	60°C	4,0 kg	1,15	47	1 h 59 min	50%
	<60°C*	8,0 kg	0,94	55	2 h 59 min	44%
	<60°C*	4,0 kg	0,94	47	2 h 59 min	44%
	40°C	8,0 kg	0,96	72	2 h 29 min	44%
	40°C	4,0 kg	0,83	47	2 h 29 min	44%
	<40°C	8,0 kg	0,80	55	2 h 59 min	44%
	<40°C*	4,0 kg	0,66	47	2 h 59 min	44%
Synthétique	40°C	3,5 kg	0,56	52	1 h 52 min	30%
Laine 	30°C	2,0 kg	0,23	39	39 min	–
Textile moderne	40°C	2,5 kg	0,45	55	1 h 02 min	–
Imperméabilisation	40°C	2,5 kg	0,35	12	40 min	–
Express 20	40°C	3,5 kg	0,32	30	20 min	–
Nettoyer machine	75°C	0 kg	0,80	42	43 min	–
Couettes plumes	40°C	2,5 kg	0,70	43	1 h 29 min	–
Délicat	30°C	2,0 kg	0,38	69	59 min	–
Automatic plus	40°C	5,0 kg	0,52	62	1 h 29 min	–
Chemises	60°C	2,0 kg	0,95	59	1 h 11 min	–
Finish vapeur		2,0 kg	0,23	–	16 min.	–
Textile foncé/jeans	40°C	3,0 kg	0,60	52	1 h 12 min	–
Hygiène	60°C	7,0 kg	1,70	80	2 h 35 min	–

Remarque sur les essais comparatifs :

- * Programme de test suivant EN 60456 et étiquette énergie conforme à la directive 1061/2010

Les consommations peuvent différer des valeurs annoncées en fonction de la pression, dureté et température d'entrée d'eau, de la température ambiante, du type et de la quantité du linge, des variations de tension sur le réseau et des options sélectionnées.

Les données indiquées par la touche Eco Feedback peuvent différer des valeurs indiquées ici. Les différences s'expliquent par la façon dont les mesures sont effectuées. Par exemple, la consommation d'eau est calculée sur la base des temps d'ouverture de la vanne d'entrée d'eau. Si la pression du réseau est sujette à des variations ou que la pression d'eau est inférieure à 170 kPa il peut y avoir des différences.

Réglages

Avec les réglages, vous pouvez adapter l'électronique du lave-linge à différents besoins. Vous pouvez modifier ces réglages à tout moment.

Ouvrir les réglages

Condition :

- Le lave-linge est mis en marche.
- Le lave-linge est fermé.
- Pressez simultanément les touches *Départ différé* (<) et *Vitesse d'essorage* (>) jusqu'à ce qu'il s'affiche :

Langue 🚩 ...

Vous êtes à présent dans les réglages.

Sélectionner un réglage

- Pressez la touche *Vitesse d'essorage* (>) ou *Départ différé* (<), jusqu'à ce que la langue souhaitée apparaisse.
- La touche *Départ différé* (<) fait défiler la liste de sélection vers la gauche.
- La touche *Vitesse d'essorage* (>) fait défiler la liste de sélection vers la droite.
- Pressez la touche *Température* (OK), pour modifier l'option affichée.

Modifier le réglage

- Pressez la touche *Vitesse d'essorage* (>) pour afficher les différentes options correspondant au réglage.

L'option sélectionnée est suivie d'une coche ✓.

- Dès que l'option souhaitée est affichée pressez la touche *Température* (OK) pour l'activer.

Fermer le réglage

- Pressez la touche *Vitesse d'essorage* (>) ou *Départ différé* (<), jusqu'à ce que *Retour* soit affiché.
- Appuyez sur la touche *Température* (OK).

Langue 🚩

Vous pouvez choisir entre plusieurs langues pour l'affichage.

Le drapeau 🚩 derrière le mot *Langue* sert de repère, au cas où une langue que vous ne comprenez pas aurait été programmée.

La langue sélectionnée est enregistrée.

Total consommation

Indication consommations d'énergie et d'eau cumulées.

Energie

Indication de la consommation d'énergie cumulée

Eau

Indication de la consommation d'eau cumulée

Fonction mise à zéro

Les consommations cumulées sont remises à zéro.

Hydro plus

Vous pouvez augmenter la quantité d'eau utilisée dans les programmes de lavage.

Vous avez le choix entre trois possibilités :

Hydro +

(réglage d'usine)

Le niveau d'eau est augmenté (plus d'eau) au lavage et au rinçage.

Rinçage suppl.

Un rinçage supplémentaire est effectué.

Hydro+ / rinçage sup

L'augmentation du niveau d'eau au lavage et au rinçage et un rinçage supplémentaire.

Trempage

La durée de l'option *Trempage* peut être sélectionnée entre 30 minutes et 2 heures 30 minutes.

La touche *Trempage* est réglée sur un temps de trempage de deux heures en usine.

Réglages

Rythme délicat

Lorsque la fonction rythme délicat est activée, le rythme du tambour est plus lent, pour laver les textiles peus sales avec plus de douceur.

Vous pouvez activer le rythme Délicat en programmes *Coton* et *Synthétique*.

À la livraison, le rythme délicat est désactivé.

Refroidissement bain

Une entrée d'eau supplémentaire intervient en fin de lavage pour refroidir le bain.

Le refroidissement du bain s'effectue à 90°C et 75°C.

Il est conseillé d'activer le refroidissement du bain dans les cas suivants :

- pour éviter tout risque d'ébullition si le tuyau d'évacuation est fixé dans un lavabo ou un évier.
- dans les bâtiments non pourvus d'un tuyau d'évacuation conforme à DIN 1986.

À la livraison, le refroidissement du bain est désactivé.

Code

Le code protège votre lave-linge contre une utilisation non autorisée.

Activer le code

- Sélectionnez activer et validez avec la touche *Température* (OK)

Vous êtes prié de saisir un code. Le code est **125** et ne peut pas être modifié.

- Pressez la touche *Vitesse d'essorage* (>) ou *Départ différé* (<), jusqu'à ce que le premier chiffre soit juste.
- Pour valider le premier chiffre, pressez la touche *Température* (OK).
- Répétez l'opération jusqu'à ce que les trois chiffres soient saisis.
- Appuyez sur la touche *Température* (OK).

Utiliser le lave-linge avec le code

Dès que vous mettez l'appareil en marche celui-ci vous demande le code.

- Entrez le code de verrouillage comme décrit précédemment et validez-le.

Le lave-linge peut de nouveau être utilisé.

Désactiver le code

Procédez comme pour l'activation du code.

Unité de température

Vous pouvez afficher la température en degrés °C/*Celsius* ou °F/*Fahrenheit*.

°C/*Celsius* est réglé en départ usine.

Signal sonore

Lorsque le signal sonore est activé, un signal retentit à la fin du programme ou à l'arrêt cuve pleine.

Vous disposez de deux réglages du volume du signal sonore :

désactivé

(réglage d'usine)

Le signal sonore est désactivé.

normal

Le signal sonore retentit à la fin du programme et en Arrêt cuve pleine au volume *normal*.

fort

Le signal sonore retentit à la fin du programme et en Arrêt cuve pleine au volume *fort*.

Bip de validation

L'actionnement d'une touche est confirmé par un bip de validation.

A la livraison, le bip de validation est désactivé.

Luminosité

Vous disposez de 10 positions de réglage de la luminosité.

La barre vous indique le réglage.

A la livraison, la position 5 est réglée.

La luminosité est modifiée dès que vous sélectionnez une position différente.

Réglages

Veille

Pour économiser l'énergie, l'affichage s'assombrit après 10 minutes et la touche *Start/Stop* clignote lentement.

L'écran s'assombrit de manière générale lorsque :

- aucune sélection n'est effectuée 10 minutes après la mise en marche.
- 10 minutes se sont écoulées depuis la fin du programme.

Pour réactiver l'écran, appuyer sur n'importe quelle touche.

Vous pouvez également choisir si l'écran doit être éteint ou allumé pendant le déroulement du programme.

activé

La fonction de veille est activée. L'écran est éteint 10 minutes après le démarrage du programme.

désactivé pdt fonct.

(réglage d'usine)

La fonction de veille est désactivée. L'écran reste allumé pendant le déroulement du programme.

Mémoire

Le lave-linge enregistre les réglages sélectionnés (programme, température, vitesse d'essorage et options) après le démarrage du programme.

A la mise en marche suivante, le lave-linge affiche les paramètres enregistrés.

La fonction mémoire est désactivée sur la machine livrée.

Infroissable

La fonction Infroissable permet de réduire la formation de plis après la fin du programme.

Le tambour tourne encore 30 minutes après le programme.

Le lave-linge peut être ouvert à tout instant.

activé

(réglage d'usine)

La fonction Infroissable est activée.

désactivé

La fonction Infroissable est désactivée.

La marque Miele est une référence en matière de soin du linge. Les lave-linge Miele vous offrent de nombreux programmes spéciaux dont le déroulement est spécialement mis au point pour des textiles spécifiques. Avec le développement de sa propre série de produits de lavage et de soin du linge (CareCollection), Miele vous propose un système unique pour le lavage et l'entretien de votre linge.

Voici une présentation des produits de la CareCollection Miele pour le linge. Vous pouvez commander ces articles et bien d'autres encore sur Internet :



Vous pouvez également commander ces produits au service après-vente.

CareCollection

Lessives spéciales Miele

Textile moderne

La lessive "Textile moderne" permet de laver et d'entretenir efficacement les vestes d'extérieur imperméables et respirantes.

Textile sport

La lessive spéciale Textile sport Miele nettoie les vêtements de sport et les tissus en microfibre avec beaucoup de douceur. Votre linge est rafraîchi rapidement, les mauvaises odeurs sont éliminées.

Duvets

Cette lessive spéciale contient des tensio-actifs doux et des agents actifs naturels pour conserver la souplesse des plumes et ainsi le volume des duvets, couettes, oreillers.

Liquide imperméabilisant

Le liquide imperméabilisant Miele enveloppe les fibres textiles et leur donne un effet hydrofuge, coupe-vent et antisalissant sans rendre la surface des vêtements collante. Le textile conserve entièrement ses propriétés respirantes et son élasticité.

Accessoires en option

Lessive UltraWhite

La lessive universelle Miele en poudre convient particulièrement au lavage du linge blanc et clair et du linge très sale.

Lessive UltraColor

La lessive couleurs UltraColor Miele convient particulièrement au lavage de linge de couleur ou noir. Sa composition chimique permet d'éliminer les taches dès les basses températures. Vos tenues favorites gardent leur éclat et ne déteignent pas.

Lessive pour textiles délicats

Pour laver particulièrement délicatement votre linge précieux, comme la laine et la soie, utilisez la lessive "Textiles délicats". Sa formule spéciale lave parfaitement dès 20°C et préserve les couleurs de votre linge fin.

Adoucissant

L'adoucissant Miele donne à votre linge une bonne odeur de propreté, particulièrement fraîche et naturelle. Il empêche que le linge se charge en électricité statique au séchage et rend le linge extrêmement doux et agréable au toucher.

MIELE France

Siège social

93151 - Le Blanc-Mesnil CEDEX

9 av. Albert Einstein - Z. I. du Coudray

R.C.S. Bobigny B 708 203 088

Galerie Miele Paris

55, Boulevard Malesherbes

75008 Paris



Internet

www.miele.fr



La ligne Consommateurs

Conseils, SAV, accessoires
et pièces détachées

09 74 50 1000

Appel non surtaxé

Siège en Allemagne

Miele & Cie. KG

Carl-Miele-Straße 29, 33332 Gütersloh