

Mode d'emploi

Lave-vaisselle



Lisez **impérativement** le mode d'emploi et la notice de montage avant d'installer et de mettre en service votre appareil. Vous vous protégerez ainsi et éviterez de détériorer votre appareil.


Table des matières

Description de l'appareil	5
Description de l'appareil.....	5
Bandeau de commande	6
Fonctionnement de l'écran.....	7
Consignes de sécurité et mises en garde	8
Votre contribution à la protection de l'environnement	18
Nos emballages.....	18
Votre ancien appareil	18
Laver en consommant moins.....	19
Affichage de consommation EcoFeedback	20
Première mise en service	21
Ouverture de porte	21
Système d'ouverture de porte.....	22
Fermer la porte	22
Réglages de base.....	23
Lors de la première mise en service vous aurez besoin :.....	25
Sel de régénération	25
Ajouter du sel régénérant	26
Message indiquant un manque de sel	27
Produit de rinçage	28
Remplir le produit de rinçage	28
Message de manque de produit de rinçage	29
Disposition de la vaisselle et des couverts	30
Conseils.....	30
FlexAssist	32
Panier supérieur	32
Réglage du panier supérieur	35
Panier inférieur	36
Couverts	39
Tiroir à couverts 3D+ (en série ou en option selon modèle).....	39
Exemples de chargement.....	41
Lave-vaisselle avec tiroir à couverts	41
Utilisation	43
Détergent.....	43
Remplir le détergent	45
Mise en marche	46
Sélectionner le programme	46
Démarrer le programme	47
Affichage de la durée	47

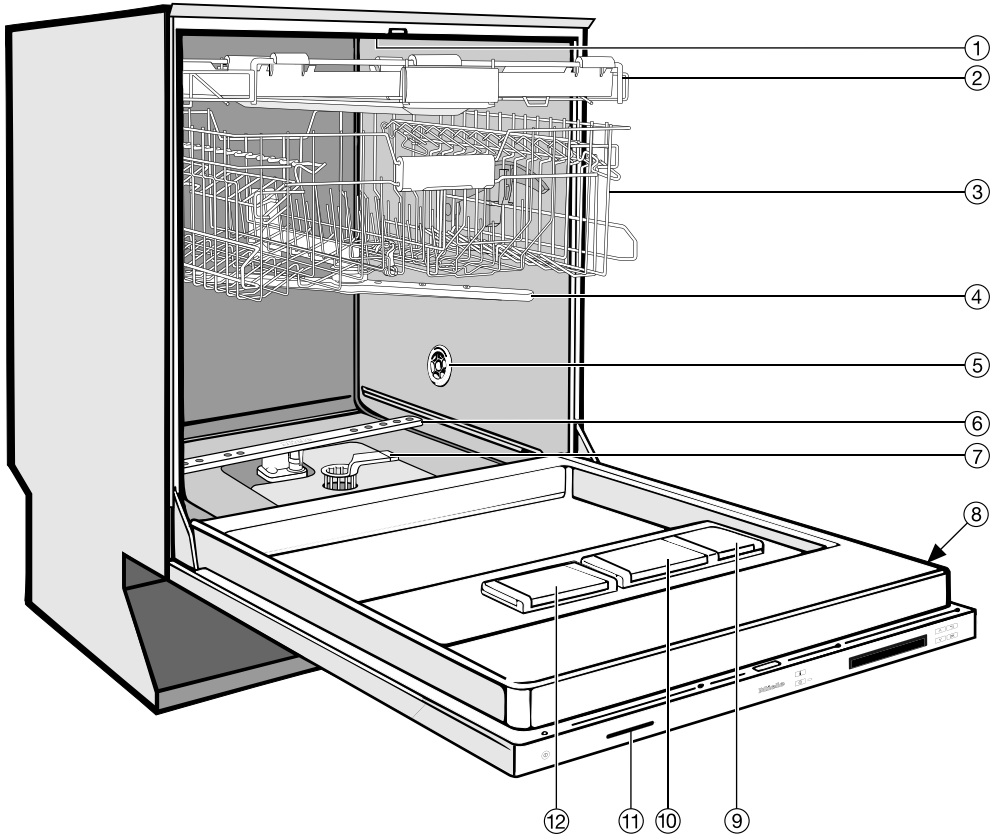
Table des matières

TimeControl	48
Gestion de l'énergie	48
Fin de programme	49
Arrêt	50
Déchargement de la vaisselle.....	50
Interruption de programme	51
Changement de programme	51
Options de programme	52
Options	52
Départ différé.....	54
Echangeur thermique	58
Reconnaissance de détergent	59
Tableau des programmes	60
Autres programmes	64
Nettoyage et entretien	65
Nettoyage de la cuve	65
Nettoyage du joint de porte et de la porte	65
Nettoyage du bandeau de commande.....	65
Nettoyage du réflecteur de lumière	65
Nettoyage de la façade de l'appareil.....	66
Vérification des filtres de la cuve.....	67
Nettoyage des filtres	67
Nettoyage des bras de lavage.....	69
En cas d'anomalie	70
Anomalies techniques	70
Défaut au niveau de l'arrivée d'eau.....	73
Défaut vidange	74
Problèmes d'ordre général	75
Bruits	77
Résultat de lavage insatisfaisant.....	78
Élimination des pannes	81
Nettoyage du filtre d'arrivée d'eau	81
Nettoyer la pompe de vidange et le clapet anti-retour.....	82
Service après vente	83
Réparations	83
Conditions et durée de garantie.....	83
Pour les instituts de contrôle.....	83
Accessoires en option	84

Table des matières

Miele@home	86
Branchement électrique	89
Raccordement à l'eau	90
Le système Aquasécurité	90
Arrivée d'eau	90
Vidange	92
Caractéristiques techniques	93
Caractéristiques techniques	93
Menu Réglages	94
Ouvrir le menu "Réglages"	94
Langue 	95
Heure	95
Dureté de l'eau	96
Produit de rinçage	97
Consommation (EcoFeedback)	97
EcoStart.....	98
Mise en réseau	100
Miele@home	100
Modifier le menu principal	104
Sauvegarder les options.....	104
Température	104
Luminosité	104
Volume.....	105
Mémoire	106
Contrôle des filtres	106
Automatic	106
AutoOpen	107
Knock2open	107
Optimisation de la veille	108
BrilliantLight.....	108
Echangeur thermique	108
Version logiciel	109
Revendeurs	109
Réglages d'usine.....	109
Quitter le menu Réglages	109

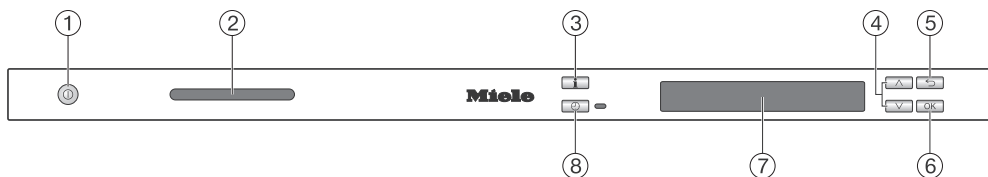
Description de l'appareil



- ① Bras de lavage supérieur (non visible)
- ② Tiroir à couverts (en série ou en option suivant modèle)
- ③ Panier supérieur
- ④ Bras de lavage intermédiaire
- ⑤ Retour de l'échangeur thermique (selon modèle)
- ⑥ Bras de lavage inférieur
- ⑦ Combinaison de filtres
- ⑧ Plaque signalétique
- ⑨ Réservoir pour produit de rinçage
- ⑩ Boîte à produit double compartiment
- ⑪ Voyant de fonctionnement (TimeControl)
- ⑫ Réservoir à sel régénérant

Description de l'appareil

Bandeau de commande



- ① **Touche ① (Marche/Arrêt)**
Pour mettre le lave-vaisselle hors et sous tension.
- ② **Voyant de fonctionnement (Time-Control)**
Pour afficher le temps de programme restant lorsque la porte est fermée.
- ③ **Touche **i** (Touche info)**
Pour afficher des informations portant sur l'option sélectionnée.
- ④ **Flèches de navigation ∇/\wedge**
Pour sélectionner le programme.
Pour modifier les valeurs affichées.
Pour se déplacer vers d'autres pages de menus.
- ⑤ **Touche \hookleftarrow (Retour)**
Pour retourner au niveau de menu précédent ou effacer des valeurs précédemment réglées.
- ⑥ **Touche OK**
Pour sélectionner les options de menu affichées.
Pour valider les messages.
- ⑦ **Ecran**
Vous trouverez de plus amples explications à la page suivante.
- ⑧ **Touche ↻ (Départ différé) avec diode de contrôle**
Pour sélectionner la fonction "Départ différé".

Ce mode d'emploi décrit plusieurs modèles de lave-vaisselle avec des hauteurs différentes.

Les différents modèles sont nommés comme suit :

normal = lave-vaisselle de 80,5 cm de hauteur (appareil intégrable)


ou 84,5 cm de hauteur (appareil posable)

XXL = lave-vaisselle de 84,5 cm de hauteur (appareil intégrable).

Fonctionnement de l'écran

Généralités

L'écran permet de sélectionner ou de régler les points suivants :


- le programme
- les options
- le départ différé
- le menu Réglages 
- l'affichage d'informations

L'écran permet d'afficher les éléments suivants :

- le nom de programme
- la phase de programme en cours
- l'heure
- la durée restante prévue
- la consommation d'énergie et d'eau
- les éventuels messages d'anomalie et autres indications

Afin d'économiser de l'énergie, le lave-vaisselle s'éteint au bout de quelques minutes si aucune touche n'est pressée pendant ce laps de temps.

Pour réactiver l'affichage, pressez la touche .

La barre de défilement  à droite de l'écran indique qu'il existe d'autres possibilités ou que du texte supplémentaire suit et peut être affiché à l'aide de la flèche ∇/\wedge correspondante.


La dernière option est suivie d'une ligne en pointillé.

La touche sensitive *OK* vous permet de valider les messages ou les réglages et de passer à un autre menu ou niveau de menu.

Le réglage actuellement sélectionné est coché \checkmark .

Si vous souhaitez quitter un menu, effleurez la touche sensitive \hookleftarrow (retour). Si vous n'effleurez aucune touche pendant plusieurs secondes, l'écran repasse au niveau précédent. Vous devrez éventuellement procéder de nouveau aux réglages.

Les touches sensibles "Touch on metal" sont activées par pression. Il ne suffit pas de les effleurer.

Dans le menu Réglages  vous pouvez adapter l'électronique du lave-vaisselle à vos besoins (voir chapitre "Menu Réglages").

Consignes de sécurité et mises en garde

Ce lave-vaisselle répond aux réglementations de sécurité en vigueur. Toute utilisation non conforme peut toutefois causer des dommages corporels et matériels.

Lisez la notice de montage et le mode d'emploi avec attention avant d'installer et de mettre votre appareil en service. Ils vous fournissent des informations importantes sur la sécurité, l'utilisation et l'entretien de l'appareil. Vous vous protégerez ainsi et éviterez de détériorer votre appareil.

Conservez ce mode d'emploi et remettez-le à un éventuel nouveau propriétaire.

Miele ne peut être tenu pour responsable des dégâts dus au non-respect de ces informations.

Utilisation conforme

- ▶ Ce lave-vaisselle est destiné à être utilisé dans le cadre domestique ou dans des conditions d'installation semblables au cadre domestique.
- ▶ Ce lave-vaisselle ne convient pas à une utilisation en extérieur.
- ▶ Utilisez uniquement le lave-vaisselle dans le cadre domestique pour laver la vaisselle du foyer. Aucune autre utilisation n'est autorisée.
- ▶ Les personnes qui ne sont pas en mesure d'utiliser ce lave-vaisselle en toute sécurité en raison de déficiences physiques, sensorielles ou mentales, de leur manque d'expérience ou de leur ignorance doivent impérativement être surveillées lorsqu'elles l'utilisent. Ces personnes sont autorisées à utiliser ce lave-vaisselle sans surveillance uniquement si vous leur avez expliqué comment l'utiliser sans danger. Elles doivent être en mesure d'appréhender et de comprendre les risques encourus en cas de mauvaise manipulation.

Consignes de sécurité et mises en garde

Précautions à prendre avec les enfants

- ▶ Les enfants de moins de huit ans doivent être tenus à l'écart du lave-vaisselle à moins d'être constamment surveillés.
- ▶ Les enfants de huit ans et plus ne sont autorisés à utiliser le lave-vaisselle sans surveillance qu'après leur avoir expliqué comment l'utiliser sans danger. Il est nécessaire de s'assurer qu'ils ont compris les risques encourus en cas de mauvaise manipulation.
- ▶ Les enfants ne doivent pas nettoyer ou intervenir sur l'appareil sans être sous la surveillance d'un adulte.
- ▶ Surveillez les enfants lorsqu'ils se tiennent à proximité de l'appareil. Ne laissez jamais les enfants jouer avec le lave-vaisselle. Ils pourraient s'y enfermer !
- ▶ Lorsque l'ouverture de porte automatique est activée (en fonction du modèle), les enfants ne doivent pas rester devant l'ouverture de porte du lave-vaisselle. Risque de blessures !
- ▶ Risque d'asphyxie ! Les enfants se mettent en danger en s'enveloppant dans les matériaux d'emballage (film plastique, par exemple) ou en glissant leur tête à l'intérieur. Tenez les matériaux d'emballage hors de portée des enfants.
- ▶ Empêchez les enfants de toucher aux détergents. Ces produits peuvent causer des brûlures acides de la bouche ou de la gorge ou encore conduire à l'asphyxie. Eloignez par conséquent les enfants du lave-vaisselle ouvert. Il pourrait rester des résidus de détergents dans l'appareil. Consultez immédiatement un médecin si votre enfant a avalé un produit détergent !

Sécurité technique

- ▶ Des travaux d'installation, d'entretien ou de réparation non conformes peuvent entraîner de graves dangers pour l'utilisateur. Ces interventions doivent être exécutées exclusivement par des professionnels agréés par Miele.
- ▶ Un lave-vaisselle endommagé peut représenter un danger pour votre sécurité. Vérifiez que votre lave-vaisselle ne présente aucun dommage apparent avant de l'utiliser. Ne faites jamais fonctionner un lave-vaisselle défectueux !
- ▶ La sécurité électrique de ce lave-vaisselle n'est garantie que s'il est raccordé à un système de mise à la terre homologué. Cette condition de sécurité doit être remplie. En cas de doute, faites vérifier l'installation électrique par un électricien.
Miele ne peut être tenu pour responsable de dégâts causés par une mise à la terre manquante ou défectueuse à l'installation (décharge électrique).
- ▶ Seul un raccordement du lave-vaisselle au réseau électrique public permet de garantir un fonctionnement sûr et fiable de ce dernier.
- ▶ Le lave-vaisselle ne doit être raccordé qu'à une prise avec mise à la terre (pas de raccord fixe). Après l'installation, la prise électrique doit être facilement accessible de manière à ce que le lave-vaisselle puisse être mis hors tension à tout moment.
- ▶ Le lave-vaisselle ne doit pas bloquer l'accès aux branchements d'autres appareils électriques étant donné que la profondeur de la niche d'encastrement peut être trop peu importante et qu'une pression sur une fiche risque d'entraîner une surchauffe (risque d'incendie).

Consignes de sécurité et mises en garde

▶ Le lave-vaisselle ne doit pas être encastré sous une table de cuisson. Les températures de rayonnement qui peuvent temporairement être très élevées pourraient endommager le lave-vaisselle. Pour cette même raison, l'installation des lave-vaisselle à proximité d'appareils à rayonnement thermique "inhabituels" dans une cuisine (foyers ouverts etc.) est interdite.

▶ Les données de raccordement (tension et fréquence) de la plaque signalétique du lave-vaisselle doivent impérativement correspondre à celles du réseau électrique pour éviter que le lave-vaisselle ne soit endommagé. Comparez-les avant de brancher le lave-vaisselle et interrogez un électricien en cas de doute.

▶ Le lave-vaisselle ne doit être branché au réseau électrique qu'une fois l'installation et le montage effectués et après que les ressorts de porte aient été réglés.

▶ Il faut uniquement faire fonctionner le lave-vaisselle avec un mécanisme de porte en parfait état de fonctionnement, car un danger pourrait subsister lorsque l'ouverture de porte automatique est activée (en fonction du modèle).

Un mécanisme de porte en parfait état de fonctionnement est reconnaissable à :

- Les ressorts de porte doivent être réglés de la même façon des deux côtés. Les ressorts sont correctement réglés lorsque la porte entrouverte (angle d'ouverture d'environ 45°) reste en position lorsque vous la lâchez. Elle ne doit pas s'ouvrir brusquement sans que les ressorts ne la retiennent. La porte ne doit être utilisée que si les ressorts de porte sont correctement réglés.
- Le dispositif de fermeture de porte rentre automatiquement après la phase de séchage, lorsque la porte s'ouvre.

▶ Les rallonges ou multiprises constituent un danger potentiel (risque d'incendie). Ne les utilisez pas pour brancher votre lave-vaisselle.

Consignes de sécurité et mises en garde

- ▶ Ce lave-vaisselle ne doit pas être utilisé sur des engins en mouvement.
- ▶ N'installez pas votre lave-vaisselle dans une pièce exposée au gel. Des tuyaux gelés pourraient se fendre ou éclater, et, à des températures inférieures à zéro, la fiabilité des circuits électroniques ne serait plus assurée.
- ▶ Faites fonctionner le lave-vaisselle seulement s'il est raccordé à un réseau de tuyaux complètement purgé afin d'éviter tout dommage au niveau de l'appareil.
- ▶ Le boîtier en plastique du raccordement d'eau contient une électrovanne. Ne l'immergez pas !
- ▶ Le tuyau d'alimentation en eau comporte des liaisons sous tension électrique. Ne pas raccourcir le tuyau de vidange.
- ▶ L'Aquasécurité Miele intégrée assure une protection fiable contre les dégâts des eaux dans les conditions suivantes :
 - installation conforme,
 - maintenance correcte du lave-vaisselle et échange des pièces reconnues défectueuses,
 - fermeture du robinet d'arrivée d'eau en cas d'absence prolongée (par ex. vacances).

Le système Aquasécurité fonctionne aussi lorsque le lave-vaisselle est hors tension. Il ne doit néanmoins pas être débranché du réseau électrique.

- ▶ La pression de l'eau (débit au niveau du raccordement d'eau) doit être située entre 50 et 1000 kPa (0,5 et 10 bar).
- ▶ Un lave-vaisselle endommagé peut mettre votre sécurité en péril ! S'il est endommagé, mettez immédiatement le lave-vaisselle hors service et contactez votre revendeur ou le service après-vente Miele.
- ▶ Les bénéfices liés à la garantie sont perdus en cas de réparation du lave-vaisselle par un service après-vente non agréé par Miele.

Consignes de sécurité et mises en garde

- ▶ Les pièces de rechange d'origine sont les seules dont Miele garantit qu'elles remplissent les conditions de sécurité. Ne remplacez les pièces défectueuses que par des pièces détachées d'origine.
- ▶ Il faut débrancher l'appareil du réseau électrique en cas de travaux d'installation, d'entretien et de réparation (arrêter le lave-vaisselle puis débrancher sa prise).
- ▶ Un câble d'alimentation abîmé ne doit être remplacé que par un câble spécial du même type (disponible auprès du service après-vente Miele). Pour des raisons de sécurité, ce remplacement ne doit être effectué que par des techniciens qualifiés ou par le service après-vente Miele.
- ▶ Ce lave-vaisselle est équipé d'une ampoule spéciale en raison d'exigences particulières (par ex. en matière de température, d'humidité, de résistance chimique, de résistance aux frottements et de vibration) (selon modèle). Cette ampoule spéciale convient uniquement à l'utilisation prévue. Elle ne convient pas à l'éclairage de pièce. Seul un professionnel agréé par Miele ou le service après-vente Miele doit se charger de l'échange.

Installation conforme

► Effectuez l'installation et le raccordement de votre lave-vaisselle conformément à la notice de montage.



► Soyez prudents avant et pendant le montage du lave-vaisselle. Certains éléments métalliques peuvent être coupants et causer des blessures. Portez des gants de protection.

► Le lave-vaisselle doit être installé d'aplomb afin de garantir un fonctionnement optimal.

► Afin de garantir leur stabilité, les lave-vaisselle intégrables et encastrables doivent uniquement être installés sous un plan de travail continu, vissé aux meubles voisins.

► Si vous souhaitez transformer un lave-vaisselle posable en lave-vaisselle encastrable et que vous démontez pour cela le socle, il faudra également monter un panneau de socle d'encastrement. Pour cela, veuillez utiliser le kit d'adaptation correspondant. Sinon, les éléments métalliques saillants pourront présenter un risque de blessure !

► Les ressorts de porte doivent être réglés de la même façon des deux côtés. Les ressorts sont correctement réglés lorsque la porte entrouverte (angle d'ouverture d'environ 45 °) reste en position lorsque vous la lâchez. Elle ne doit pas s'ouvrir brusquement sans que les ressorts ne la retiennent.

La porte ne doit être utilisée que si les ressorts de porte sont correctement réglés.

Consignes de sécurité et mises en garde

Utilisation conforme

- ▶ Ne versez pas de solvants dans la cuve. Risque d'explosion !
- ▶ N'inhalez pas de détergent en poudre ! N'avalez pas de détergent liquide ! Les détergents peuvent provoquer des brûlures dans le nez, la bouche et le pharynx. Consultez immédiatement un médecin si vous avez respiré ou avalé de tels produits.
- ▶ Vous pouvez vous blesser contre la porte du lave-vaisselle ouverte ou trébucher dessus. Ne laissez pas la porte du lave-vaisselle ouverte si cela n'est pas nécessaire.
- ▶ Ne vous asseyez pas et ne posez rien sur la porte ouverte, le lave-vaisselle pourrait basculer. Vous pourriez vous blesser ou endommager votre lave-vaisselle.
- ▶ La vaisselle peut être très chaude à l'issue du programme ! Laissez-la refroidir dans le lave-vaisselle jusqu'à ce que vous puissiez la toucher sans sensation d'inconfort.
- ▶ N'utilisez que des détergents classiques pour lave-vaisselle ménagers. N'utilisez pas de produit vaisselle !
- ▶ N'utilisez pas de détergents à usage professionnel ou industriel, ils peuvent endommager les matériaux et entraîner des réactions chimiques violentes (explosion gazeuse par ex.).
- ▶ Les produits détergents endommagent le réservoir pour produit de rinçage ! Ne versez jamais de détergent (même liquide) dans le réservoir pour produit de rinçage.
- ▶ Les produits détergents endommagent l'adoucisseur. Ne versez jamais de détergent (même liquide) dans le réservoir de sel.
- ▶ N'utilisez que des sels régénérants spéciaux pour lave-vaisselle, de préférence à gros grains. Evitez tout autre type de sel, car il pourrait contenir des éléments non solubles qui empêcheraient l'adoucisseur de fonctionner correctement.

Consignes de sécurité et mises en garde

- ▶ Pour des raisons de sécurité, dans les lave-vaisselle avec panier à couverts (en fonction du modèle) rangez les couteaux et fourchettes pointes vers le bas. Les pointes des couteaux et des fourchettes représentent un risque de blessure. Néanmoins, les couverts sortiront légèrement plus propres et secs si vous les rangez poignées vers le bas.
- ▶ Ne lavez aucune pièce en matière plastique non thermostable, par ex. récipients ou couverts à usage unique. Ces pièces risquent de se déformer sous l'effet de la température.
- ▶ Lorsque vous utilisez l'option "FlexiTimer/Départ différé), la boîte à produits doit être sèche. Essuyez-la avec un chiffon. Si la boîte à produits est humide, du détergent peut s'agglomérer et rester collé au fond.
- ▶ Pour connaître la capacité du lave-vaisselle reportez-vous au chapitre "Caractéristiques techniques".

Accessoires

- ▶ N'utilisez que des accessoires d'origine Miele. Le montage d'autres pièces exclut tout bénéfice de la garantie.

Enlèvement du lave-vaisselle usagé

- ▶ Afin que les enfants ne puissent pas s'y enfermer, rendez le verrouillage inutilisable. Enlevez ou détruisez le système de verrouillage de porte.

Votre contribution à la protection de l'environnement

Nos emballages

L'emballage protège le lave-vaisselle contre les dégâts susceptibles de survenir durant le transport. Les matériaux d'emballage ont été sélectionnés d'après des critères environnementaux et de facilité d'élimination ; ils sont donc recyclables.

Il s'agit des matériaux suivants :

Emballage extérieur :

- Carton ondulé composé à 100 % de matériaux recyclés, alternativement : film plastique en polyéthylène (PE)
- Bande de cerclage en polypropylène (PP)

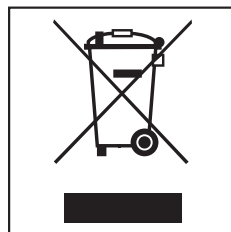
Emballage intérieur :

- Polystyrène extensible (EPS) sans ajouts de chlore ou de fluor
- Fond, cadre de couvercle et baguettes de support en bois naturel non-traité provenant d'exploitations forestières
- Film de protection en polyéthylène (PE)

Le recyclage de l'emballage économise les matières premières et réduit le volume des déchets à éliminer. Votre revendeur reprendra les emballages ou vous indiquera une solution de rechange.

Votre ancien appareil

Les appareils électriques et électroniques dont on se débarrasse contiennent souvent des matériaux précieux. Cependant, ils contiennent aussi des substances toxiques nécessaires au bon fonctionnement et à la sécurité des appareils. Si vous déposez ces appareils usagés avec vos ordures ménagères ou les manipulez de manière inadéquate, vous risquez de nuire à votre santé et à l'environnement. Ne jetez jamais vos anciens appareils avec vos ordures ménagères !



Faites appel au service d'enlèvement mis en place par votre commune, déposez votre ancien appareil dans un point de collecte ou renseignez-vous auprès de votre revendeur.

Afin de prévenir tout risque d'accident, veuillez garder votre ancien appareil hors de portée des enfants jusqu'à son enlèvement.

Tous les éléments en plastique de l'appareil sont marqués par des sigles normés internationaux. Cela permet de recycler intelligemment les différents éléments de l'appareil lors de son enlèvement.

Laver en consommant moins

Ce lave-vaisselle lave en consommant peu d'eau et d'énergie.

Vous pouvez réaliser encore davantage d'économies en suivant les conseils ci-dessous :

- Exploitez au maximum la capacité de charge des paniers à vaisselle, sans toutefois surcharger le lave-vaisselle. C'est ainsi que vous ferez le plus d'économies.
- Choisissez un programme adapté à la vaisselle et au degré de salissure.
- Sélectionnez le programme ECO (si présent) pour laver votre vaisselle tout en économisant de l'énergie. Ce programme est le plus rentable si l'on tient compte de la consommation combinée d'énergie et d'eau pour laver une vaisselle normalement sale.
- Si le lave-vaisselle est raccordé à l'eau chaude, optez pour le programme Economique Solaire pour laver la vaisselle légèrement à normalement sale. Puisque l'eau de lavage n'est pas chauffée, il se peut qu'en fin de programme, la vaisselle soit plus humide qu'avec d'autres programmes.
- Respectez les dosages des fabricants de détergent.
- En cas d'utilisation de détergent en poudre ou de détergent liquide, vous pouvez réduire la quantité de détergent de $\frac{1}{3}$ si les paniers ne sont qu'à demi pleins.

Consultez notre site Internet pour davantage de conseils.

Votre contribution à la protection de l'environnement

Affichage de consommation EcoFeedback

La fonction **Consommation** vous indique la consommation d'énergie et d'eau de votre lave-vaisselle (voir chapitre "Menu Réglage, Consommation")

Trois informations différentes s'affichent à l'écran :

- une prévision de consommation avant le déroulement du programme
- la consommation réelle à la fin du programme déroulé
- la consommation totale du lave-vaisselle

1. Prévision de consommation

Vous pouvez afficher la prévision de consommation d'énergie et d'eau d'un programme.

- Ouvrez la porte.
- Sélectionnez le programme souhaité.
- Sélectionnez l'option **Pronostic conso..**

La prévision de consommation d'énergie est affichée.

La prévision de consommation est matérialisée par une barre de progression. Plus elle contient de briques (■■■), plus la consommation d'énergie ou d'eau est importante.

Les valeurs dépendent du programme sélectionné et des options de programme.

L'affichage de consommation est activé en usine. Vous pouvez cependant le désactiver (voir chapitre "Menu réglages, consommation").

2. Consommation effective

A la fin du programme vous pouvez afficher la consommation d'énergie et d'eau réelle du programme écoulé.

- Ouvrez la porte en fin de programme.
- Actionnez la touche **i**.

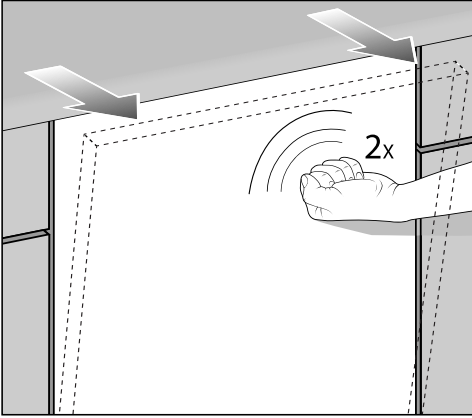
Lorsque le lave-vaisselle est arrêté à l'issue du programme, les valeurs de consommation réelles du programme écoulé sont supprimées.

3. Réglage "Consommation"

En réglage **Consommation** la consommation totale d'énergie et d'eau des programmes déjà utilisés de votre lave-vaisselle est additionnée (voir chapitre "Menu Réglages, Consommation").

Ouverture de porte

Ce lave-vaisselle est équipé d'une ouverture de porte motorisée qui s'active lorsque l'on toque sur la porte ("Fonction Knock2open").



- Toquez deux fois rapidement contre le tiers supérieur de la porte.

La porte s'ouvre.

- Au niveau de l'arête intérieure, en haut de la porte il y a deux surfaces plus sombres. Prenez la porte par ces poignées et ouvrez-la complètement.

Le dispositif de fermeture de la porte se met en place.

Si vous ouvrez la porte pendant le fonctionnement de l'appareil, le lavage est automatiquement interrompu.

Vous pouvez changer le nombre de cognements nécessaires (voir chapitre "Menu Réglages, Knock2open").

⚠ Il y a risque de brûlure lorsque l'eau est très chaude dans le lave-vaisselle !

Pendant le fonctionnement, n'ouvrez la porte que si nécessaire et en faisant très attention.

⚠ Veillez à ce que rien n'entrave l'ouverture de la porte.

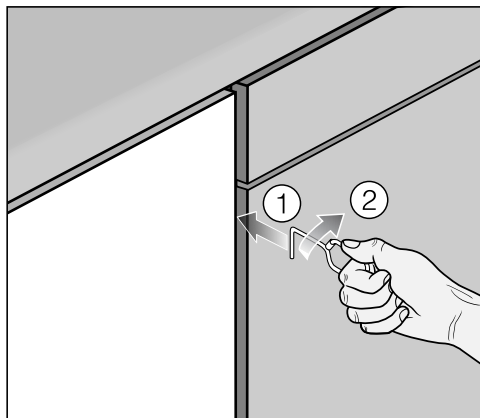
La porte est automatiquement entrouverte à la fin des programmes comportant une phase de séchage (voir le chapitre "Tableau des programmes) afin d'améliorer le séchage.

Vous pouvez désactiver cette fonction (voir chapitre "Réglages, Séchage AutoOpen").

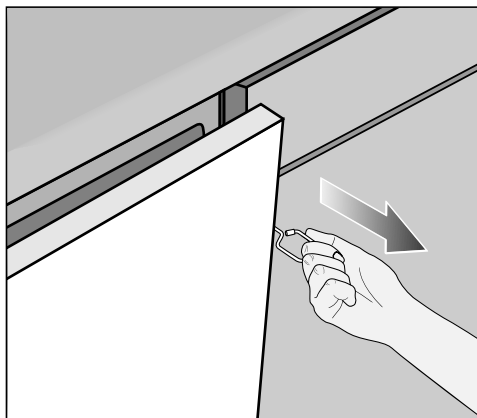
Première mise en service

Système d'ouverture de porte

Si la porte ne s'ouvre pas lorsque l'on toque dessus ou en cas de panne de secteur, vous pouvez également ouvrir la porte manuellement avec le système fourni.



- Insérez le crochet à environ 15 cm du plan de travail, dans l'espace entre la façade du lave-vaisselle et la porte du meuble contigu ①.
- Tournez le crochet vers la droite ②, de sorte qu'il se glisse derrière la façade du lave-vaisselle.



- Ouvrez la porte à l'aide du crochet.

Fermer la porte

- Repoussez bien les paniers à vaisselle.
- Appuyez sur la porte jusqu'au point d'enclenchement.

La porte se fermera alors automatiquement.

Risque d'écrasement.
N'approchez pas votre main de la zone de fermeture de la porte.

Réglages de base

- Ouvrez la porte.
- Mettez le lave-vaisselle sous tension avec la touche ①.

Au premier enclenchement du lave-vaisselle, l'écran de bienvenue est affiché;

Langue

L'affichage passe automatiquement au choix de la langue.

- Avec les flèches ∇/\wedge sélectionnez la langue souhaitée ainsi que le pays puis validez avec OK.

Pour le fonctionnement de l'écran, voir le chapitre correspondant.

La langue sélectionnée est signalée par une coche ✓

Affichage horaire

L'affichage passe automatiquement au réglage de l'heure.

L'heure doit être réglée pour pouvoir utiliser l'option de programme Départ différé.

- Avec les flèches ∇/\wedge réglez les heures et validez avec OK.
- Réglez ensuite les minutes, puis appuyez sur OK.

Si vous laissez le doigt sur les touches sensibles, les chiffres défilent automatiquement.

Première mise en service

Dureté de l'eau

L'écran passe automatiquement au réglage de la dureté d'eau.

- Il faut programmer le lave-vaisselle avec précision en fonction de la dureté de l'eau de votre habitation.
- Renseignez-vous sur le degré précis de dureté d'eau de votre réseau auprès de la compagnie d'eau potable dont vous dépendez.
- Si la dureté de l'eau de votre lieu d'habitation varie (entre 18 et 27 °f, par exemple) l'adoucisseur doit toujours être réglé sur la valeur la plus élevée (dans notre ex. 27 °f) !

En cas d'intervention ultérieure du service après-vente, le travail du technicien sera facilité si vous lui indiquez la dureté de l'eau.

Veillez par conséquent inscrire ici la dureté de l'eau :

_____ °f

Une dureté d'eau de 15 °d (27 °f) est programmée au départ usine.

- Réglez le degré de dureté de l'eau de ville de votre habitation avec les flèches ∇/\wedge et validez avec OK.

Vous trouverez davantage d'informations sur le réglage de la dureté d'eau, voir chapitre "Réglages, dureté d'eau".

Ensuite, des consignes s'affichent.

Une fois le message validé avec OK, les deux messages ☞ et ✱ sont également affichés.

- Remplir le sel et le produit de rinçage (voir chapitre "Première mise en service, "Sel de régénération" et "Produit de rinçage").

- Validez les messages avec OK.

L'affichage passe au menu principal.

Lors de la première mise en service vous aurez besoin :

- d'environ 1 kg de sel régénérant,
- de détergent pour lave-vaisselle ménager,
- de produit de rinçage pour lave-vaisselle ménager.

Chaque lave-vaisselle subit un contrôle de fonctionnement en usine. Les résidus d'eau sont une conséquence de ces contrôles et ne signifient en aucun cas que le lave-vaisselle a été utilisé auparavant.

Sel de régénération


Pour obtenir de bons résultats de lavage, l'eau du lave-vaisselle doit être douce (peu calcaire). Si l'eau est trop dure, le calcaire laisse des dépôts sur la vaisselle et les parois de l'appareil.

L'eau présentant une dureté supérieure à 4 °d (7 °f) doit donc être adoucie. Ceci est effectué automatiquement par l'adoucisseur intégré au lave-vaisselle. L'adoucisseur convient pour une dureté d'eau allant jusqu'à 70 °d (126 °f).


L'adoucisseur nécessite du sel régénérant.

En cas d'utilisation de produits combinés (tablettes multifonctions) vous pouvez, en fonction du degré de dureté de l'eau à votre habitation, arrêter de remettre du sel (< 21 °d = 38 °f) (voir chapitre "Fonctionnement, Détergent").

Vous n'avez **pas besoin d'utiliser de sel** lorsque la dureté de l'eau dont vous disposez se situe en permanence **en dessous de 5 °d (= 0,9 mmol/l)**. Le message de manque de sel est automatiquement désactivé, après la programmation de l'adoucisseur.

 Le détergent endommage l'adoucisseur.

Ne versez jamais de détergent (même liquide) dans le bac à sel.

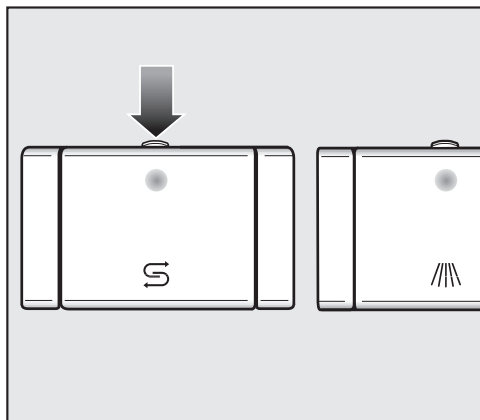
 N'utilisez que des sels régénérants spéciaux pour lave-vaisselle, de préférence à gros grains.

Evitez tout autre type de sel, car il pourrait contenir des éléments non solubles qui empêcheraient l'adoucisseur de fonctionner correctement.

Première mise en service

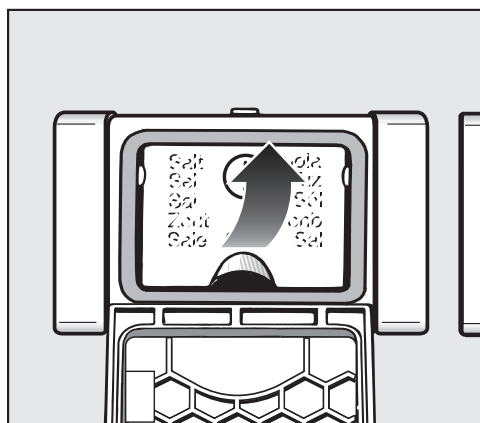
Ajouter du sel régénérant

- Lors du remplissage du réservoir de sel, n'ouvrez la porte du lave-vaisselle qu'à **moitié**, afin que le sel descende intégralement dans le réservoir.



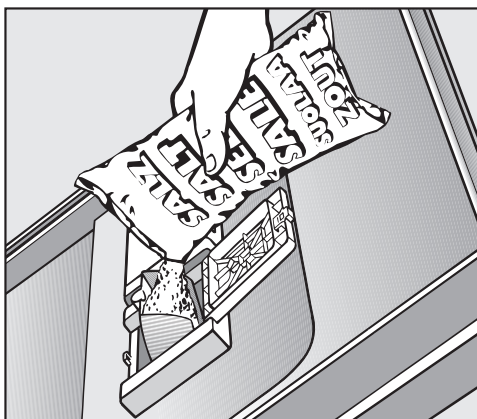
- Appuyez sur le bouton d'ouverture du bac à sel régénérant en suivant la direction de la flèche.

Le couvercle s'ouvre.



- Ouvrez l'entonnoir de remplissage.

Ne versez **pas** d'eau dans le réservoir !




- Remplissez le réservoir jusqu'à ce qu'il soit plein, jusqu'à ce que l'eau déborde du réservoir. Le réservoir peut contenir jusqu'à 1 kg suivant le type de sel.

Ne versez pas plus de 1 kg de sel.

Une partie de l'eau déborde lors du remplissage de sel.

- Nettoyez les résidus de sel au niveau de l'orifice de remplissage puis refermez le couvercle du réservoir.
- Après chaque remplissage, lancez immédiatement le programme *QuickPowerWash* avec l'option *Turbo à vide*, pour diluer puis vidanger la saumure qui a débordé.

Message indiquant un manque de sel

- A la fin du programme, ajoutez du sel dès que le message  Défaut de sel s'affiche.
- Validez en appuyant sur *OK*.

Le message disparaît.



Risque de corrosion

Après chaque remplissage, lancez immédiatement le programme Quick-PowerWash avec l'option de programme Turbo à vide pour diluer puis vidanger la saumure qui a pu déborder.

Si vous n'utilisez que des tablettes multifonctions et que les messages de manque de sel et de manque de produit de rinçage vous incommodent, vous pouvez désactiver ces messages (voir chapitre "Réglages, messages de manque de sel/produit de rinçage").

Si vous n'utilisez plus de pastilles tout en un dans votre lave-vaisselle, pensez à remplir les réservoirs respectifs de sel régénérant et de produit de rinçage et à réactiver les messages signalant une quantité insuffisante de sel/produit de rinçage.

Si la concentration de sel n'est pas encore assez élevée, il se peut que l'affichage indique encore qu'il faille remplir le réservoir. Dans ce cas, validez encore une fois avec la touche *OK*.

Le message de manque de sel est désactivé lorsque le lave-vaisselle est programmé sur une dureté d'eau inférieure à 5 °d (= 9 °f).

Première mise en service

Produit de rinçage

Le produit de rinçage permet d'éviter que l'eau ne laisse des traces sur la vaisselle et les verres et favorise le séchage.

Le produit de rinçage est versé dans un réservoir et sera dosé automatiquement en fonction des pré réglages.

⚠ N'utilisez que du produit de rinçage pour lave-vaisselle ménagers, en aucun cas du produit de vaisselle ou un autre détergent. Vous risquez d'endommager le bac pour le produit de rinçage !

Vous pouvez aussi utiliser

– du vinaigre avec un taux d'acidité maximum de 5 %

ou

– de l'acide citrique liquide à 10 %

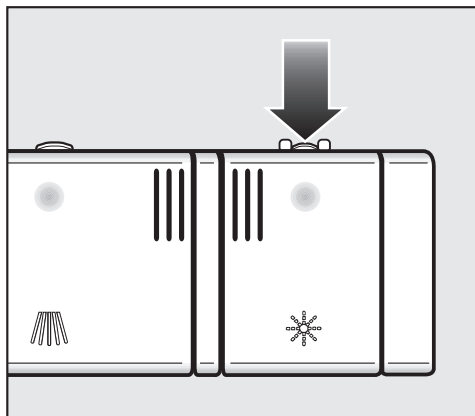
La vaisselle risque néanmoins de comporter plus de traces que si vous utilisiez du produit de rinçage.

⚠ N'utilisez en aucun cas du vinaigre avec un taux d'acidité supérieur (par ex. essence de vinaigre à 25 %)

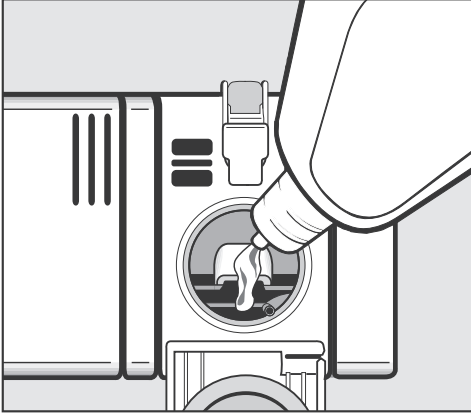
Vous risquez ainsi d'endommager votre lave-vaisselle.

Si vous souhaitez utiliser exclusivement des tablettes multi-fonctions, vous n'aurez pas besoin de produit de rinçage.

Remplir le produit de rinçage



■ Appuyer sur la touche d'ouverture de la porte sur le couvercle du bac de produit de rinçage en suivant la direction de la flèche. Le couvercle s'ouvre.



- Versez le produit jusqu'à ce qu'il devienne visible à la surface de l'ouverture de remplissage.

Le réservoir possède une capacité d'environ 110 ml.

- Fermez le couvercle jusqu'à parfait enclenchement, pour éviter que de l'eau ne pénètre dans le bac de produit de rinçage pendant le lavage.
- Essuyez soigneusement les éventuels débordements de produit de rinçage afin d'empêcher toute formation importante de mousse lors du lavage suivant.

Afin d'obtenir les meilleurs résultats de lavage, vous pouvez adapter la quantité de produit de rinçage (voir chapitre "Menu Réglages, Produit de rinçage").

Message de manque de produit de rinçage

Lorsque le message ✱ Défaut de produit rinçage est affiché, il ne reste plus de réserve que pour 2-3 lavages.

- N'attendez pas trop longtemps pour ajouter du produit de rinçage.
- Validez en appuyant sur OK.

Le message disparaît.

Si vous n'utilisez que des tablettes multifonctions et que les messages de manque de sel et de manque de produit de rinçage vous incommodent, vous pouvez désactiver ces messages (voir chapitre "Réglages, messages de manque de sel/produit de rinçage").


Pensez à réactiver les messages de manque de sel et de produit de rinçage et à remplir le sel et le produit de rinçage si vous n'utilisez plus de tablettes multi-fonctions.

Disposition de la vaisselle et des couverts

Conseils

Jetez les restes de nourriture avant de mettre la vaisselle dans l'appareil.

Il n'est pas nécessaire de passer la vaisselle sous l'eau avant de la ranger dans le lave-vaisselle.

 Ne lavez pas les ustensiles couverts de cendres, sable, cire, graisse ou peinture dans le lave-vaisselle. Ces substances endommagent le lave-vaisselle.

Vous pouvez ranger les pièces où vous le souhaitez dans les paniers. Veillez néanmoins aux points suivants :

- La vaisselle et les couverts ne doivent pas être placés les uns dans les autres ni se recouvrir mutuellement.
- Disposez la vaisselle de manière à ce que toutes les surfaces puissent être efficacement atteintes par l'eau. Ceci est la condition pour un bon résultat de lavage.
- Veillez à ce que toutes les pièces soient parfaitement stables.
- Placez les récipients creux tels que tasses, verres, casseroles, etc., dans les paniers avec leur ouverture vers le bas.
- Placez les récipients creux, hauts et étroits, comme les flûtes à champagne, non dans les coins mais au milieu des paniers. Les jets d'aspersion pourront mieux les atteindre.
- Disposez les pièces à fond creux de préférence de biais, afin que l'eau puisse s'écouler.

- Veillez à ce que les bras de lavage ne soient pas bloqués par des éléments trop hauts ou par des éléments dépassant du panier. Faites éventuellement tourner les bras manuellement afin de vérifier que rien ne les bloque.
- Veillez à ce qu'aucune petite pièce ne tombe à travers la grille des paniers. Placez les petites pièces comme les couvercles dans le tiroir à couverts ou dans le panier à couverts (suivant le modèle).

Certains aliments comme les carottes, les tomates ou le ketchup peuvent contenir des colorants naturels. Ces colorants risquent de déteindre sur la vaisselle en plastique ou les éléments en plastique s'ils sont en contact prolongé avec ces derniers. Cette décoloration n'a pas d'incidence sur la solidité des éléments en plastique. Le lavage de couverts en argent peut également colorer les éléments en plastique du lave-vaisselle.

Disposition de la vaisselle et des couverts


Vaisselle inadaptée au lave-vaisselle

- Les couverts et ustensiles en bois ou avec un élément en bois : le lavage au lave-vaisselle les décolore et les abîme. En outre, les colles utilisées pour les couverts ne résistent pas au lavage au lave-vaisselle. Conséquence : les poignées en bois peuvent se détacher.
- Les objets d'art, ainsi que les pièces d'antiquité, les vases précieux ou les verres décorés, qui ne résistent pas à ce type de lavage.
- Les pièces en matière synthétique non résistantes à la chaleur et qui peuvent se déformer.
- Les objets en cuivre, en étain, en zinc et en aluminium, qui peuvent se décolorer ou prendre un aspect mat.
- Les décors sur glaçure, qui peuvent s'estomper après de nombreux passages en machine.
- Les verres délicats et les objets en cristal, qui peuvent se troubler à la longue.

Attention :

L'argenterie nettoyée avec du **produit spécial**, risque d'être encore humide ou recouverte de taches étant donné que l'eau ne s'écoule pas aussi bien sur ces surfaces. Il faudra l'essuyer avec un chiffon.

L'argent risque de se décolorer lorsqu'il est en contact avec des aliments contenant du soufre. Par exemple : jaunes d'œufs, mayonnaise, moutarde, noix, poissons, marinades.

 Les éléments en aluminium (par ex. filtres à graisses de votre hotte) ne doivent pas être nettoyés avec des détergents du secteur industriel. Ces produits pourraient causer des dégâts matériels. Dans le pire des cas, il y a risque d'une réaction chimique du type explosion.

Conseil : Achetez de la vaisselle et des couverts spécialement adaptés au lave-vaisselle.

Pour prendre soin de vos verres

- Après de nombreux programmes, les verres peuvent devenir opaques. Ne lavez les verres fragiles qu'avec des programmes à basses températures (voir le tableau des programmes) ou avec des programmes associés à la fonction GlassCare (suivant le modèle). Le risque de voir les verres s'opacifier sera réduit.
- Achetez des verres convenant au lavage au lave-vaisselle avec la mention "Convient au lave-vaisselle" (par ex. les verres Riedel).
- Utilisez un détergent avec une formule protectrice pour les verres (par ex. les tablettes de la CareCollection Miele).
- Pour plus d'informations sur la protection des verres, rendez-vous sur le site : <http://www.mieleglasscare.com>


Disposition de la vaisselle et des couverts

FlexAssist

Les repères jaunes FlexAssist identifient les pièces mobiles dans les paniers du lave-vaisselle et dans le tiroir à couverts. Ils servent aussi de poignée et renvoient à un symbole déterminant le domaine d'utilisation de l'élément mobile.


Panier supérieur

Pour ranger la vaisselle et les couverts, veuillez consulter le chapitre "Disposition de la vaisselle et des couverts, exemples de rangement".

 Pour des raisons de sécurité, ne faites fonctionner votre lave-vaisselle qu'avec le panier supérieur et le panier inférieur en place (excepté pour le programme Volumineux, si votre lave-vaisselle en dispose).

- Placez dans le panier supérieur de petites pièces fragiles comme les soucoupes, les tasses, les verres, les coupes etc.
Vous pouvez également placer une casserole plate dans ce panier.
- Rangez les pièces individuelles telles que louches, cuillères en bois et grands couteaux en travers à l'avant du panier supérieur.

Complément pour tasses

- Relevez le complément pour tasses vers le haut sur la poignée jaune , afin de pouvoir placer des pièces plus hautes.

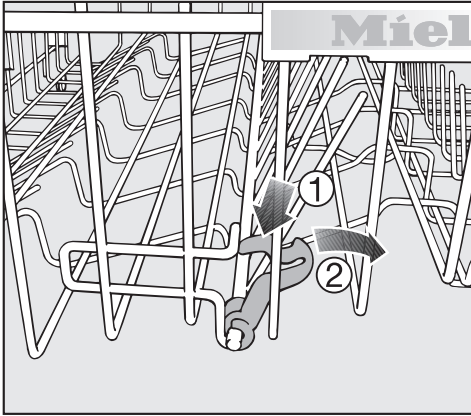
Vous pouvez poser les verres contre le complément pour tasses pour leur donner un appui.

- Abaissez le complément pour tasses et appuyez les grands verres contre.

Disposition de la vaisselle et des couverts

Pics rabattables

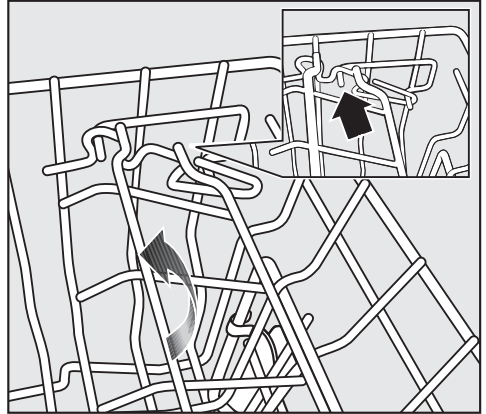
Vous pouvez rabattre les rangées de pics afin de gagner de la place pour de grosses pièces de vaisselle, par exemple une casserole plate.



- Poussez le levier jaune vers le bas ① et abaissez la rangée de pics ②.

Complément pour tasses XL (en série ou en option selon modèle)

Vous pouvez régler le complément pour tasses sur deux largeurs différentes, pour pouvoir poser des tasses plus grandes ou des bols.

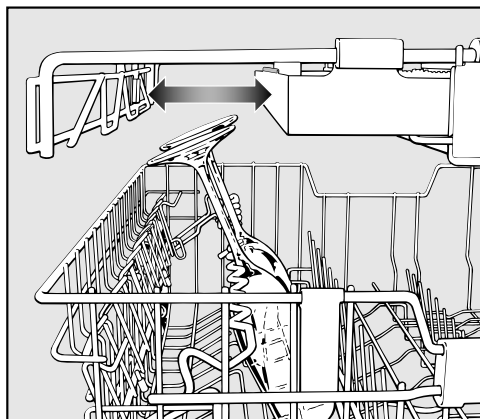



- Tirez le complément pour tasses vers le haut et laissez-le s'encraner à la largeur souhaitée.

Disposition de la vaisselle et des couverts

Support à verres

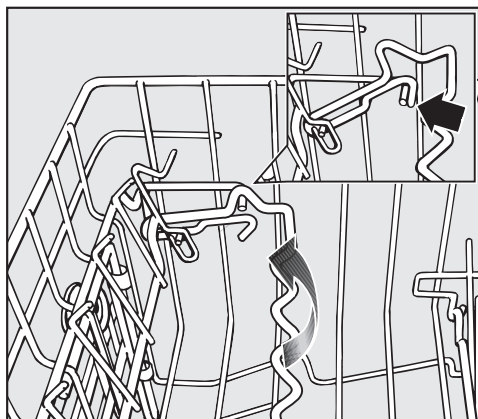
Le support à verres permet de caler les verres hauts et les verres à pied.



- Abaissez le support à verres sur la poignée jaune  et appuyez les verres contre.
- Retirez éventuellement une des parties latérales du tiroir à couverts afin de dégager de la place pour les verres très hauts (voir chapitre "Couverts, tiroir à couverts 3D").

Réglage de la hauteur :

Vous pouvez régler la hauteur du support à verres sur deux niveaux.



- Tirez le support à verres vers le haut et laissez-le s'encraner au niveau souhaité.

Lorsqu'il est en position basse, vous pouvez y appuyer de petits verres.

Lorsqu'il est en position haute vous pouvez y appuyer des grands verres et des verres à pied.

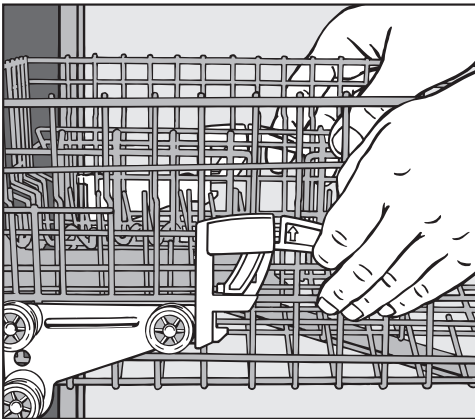
Disposition de la vaisselle et des couverts

Réglage du panier supérieur

Afin de dégager davantage de place dans le panier supérieur / inférieur pour la vaisselle volumineuse, vous avez la possibilité de régler la hauteur du panier supérieur sur trois positions distantes chacune d'environ 2 cm.

Afin que l'eau s'écoule mieux des creux, vous pouvez également insérer le panier supérieur en biais, un côté vers le haut et l'autre vers le bas. Veillez à ce que le panier puisse être néanmoins facilement repoussé dans la cuve.

- Sortez le panier supérieur.



Pour régler le panier supérieur vers le haut :

- Tirez le panier vers le haut jusqu'à ce qu'il s'enclenche.

Pour régler le panier supérieur vers le bas :

- Tirez les manettes sur les côtés du panier vers le haut.
- Choisissez la position souhaitée, puis enclenchez à nouveau les manettes.

En fonction du réglage du panier supérieur, vous pouvez par ex. ranger des assiettes avec les diamètres suivants :

Lave-vaisselle avec panier à couverts (modèle voir plaquette signalétique)

Réglage du panier supérieur	Assiettes Ø en cm		
	Panier supérieur		Panier inférieur
	normal	XXL	
En haut	20	24	31 (35*)
Au milieu	22	26	29
En bas	24	28	27

Lave-vaisselle avec tiroir à couverts (modèle voir plaquette signalétique)

Réglage du panier supérieur	Assiettes Ø en cm		
	Panier supérieur		Panier inférieur
	normal	XXL	
En haut	15	19	31 (35*)
Au milieu	17	21	29
En bas	19	23	27

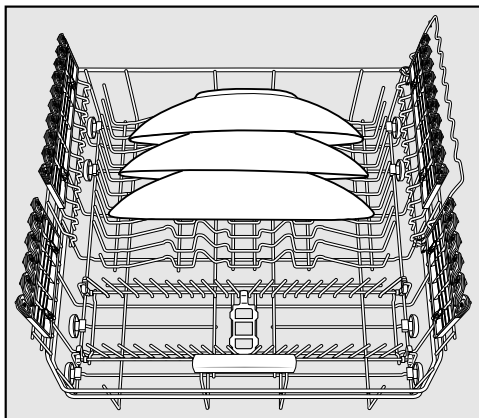
* Si les assiettes sont disposées de biais, il est possible d'aller jusqu'à 35 cm (voir chapitre "Panier inférieur").

Disposition de la vaisselle et des couverts

Panier inférieur

Pour ranger la vaisselle et les couverts, veuillez consulter le chapitre "Disposition de la vaisselle et des couverts, exemples de rangement".

- Placez les pièces de vaisselle plus lourdes comme les assiettes, les plats, les casseroles et les saladiers etc. dans le panier inférieur. Vous pouvez également y placer des verres, des tasses, de petites assiettes et des soucoupes par exemple.



- Disposez les assiettes particulièrement grandes au milieu du panier inférieur.

Si vous les disposez de biais, vous pouvez laver des assiettes jusqu'à 35 cm de diamètre.

Zone MultiComfort amovible

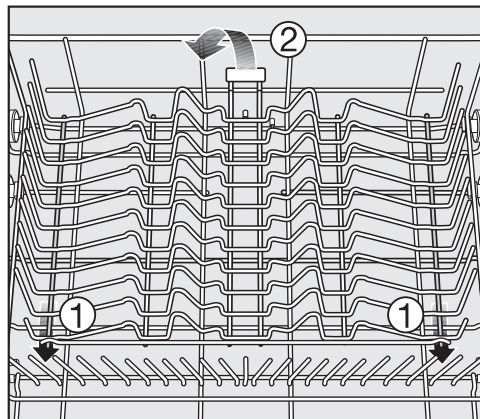
La zone arrière du panier inférieur permet de laver des tasses, des verres, des assiettes et des casseroles.

Vous pouvez retirer la zone MultiComfort afin de gagner de la place pour de grosses pièces de vaisselle, par exemple les casseroles et les poêles.

Démontage

- Poussez la poignée jaune vers l'avant et retirez le complément.

Pour le remettre en place



- Remontez le complément à l'aide des crochets sous le montant en longueur du panier inférieur (1).
- Poussez sur le panier jusqu'à l'encastrement (2).

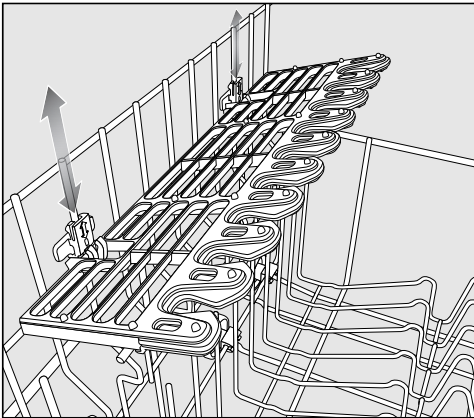
Disposition de la vaisselle et des couverts

Support pour verres FlexCare

Le coussin silicone du support pour verres FlexCare permet de garantir un maintien fiable et en toute sécurité des verres à pied fragiles.

- Les verres à pied comme les flûtes à champagne, les verres à vin ou les verres à cognac peuvent être disposés dans les espaces du complément pour verres.
- Pour ranger des pièces de vaisselle hautes, relevez le support pour verres.

Vous pouvez régler la hauteur du complément pour verres sur deux positions.



- Décalez le complément pour verres à la hauteur souhaitée jusqu'à ce que les fixations s'enclenchent en haut ou en bas.

Support à verres

Le support à verres permet de caler les verres hauts et les verres à pied.



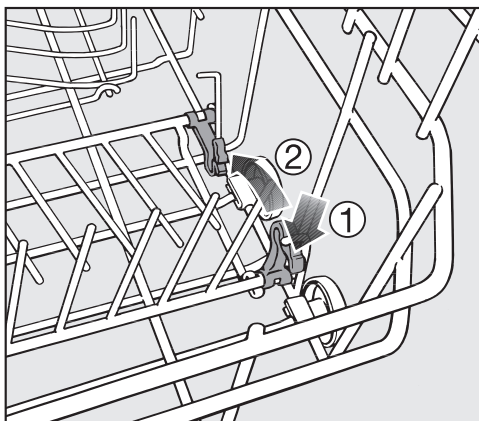
- Abaissez le support à verres et appuyez les verres contre.

Disposition de la vaisselle et des couverts

Pics rabattables

Les rangées de pics situées devant permettent de laver des assiettes, des plateaux, des bols et des soucoupes.

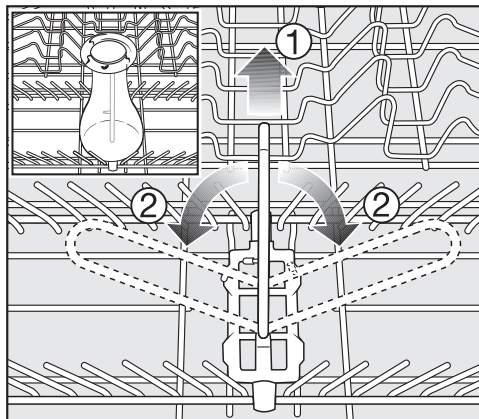
Les premières rangées de pics peuvent être rabattues afin de gagner de la place pour de grandes pièces de vaisselle comme les casseroles, les poêles et les saladiers par exemple.



- Poussez le levier jaune vers le bas ① et abaissez la rangée de pics ②.

Cale-bouteilles

Le cale-bouteilles sert au lavage des pièces étroites comme les bouteilles de lait ou les biberons.



- Tirez le support-flacons vers le haut ① et pliez-le sur le côté ② lorsque vous n'en avez pas besoin.

Disposition de la vaisselle et des couverts

Couverts

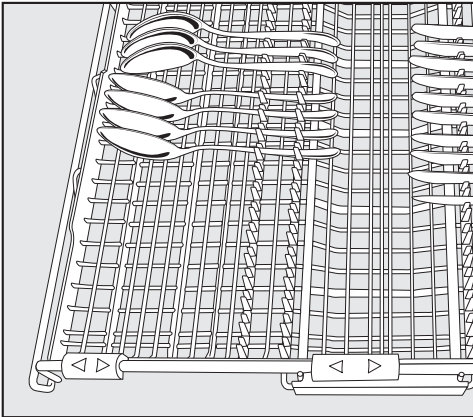
Tiroir à couverts 3D+ (en série ou en option selon modèle)

Pour ranger la vaisselle et les couverts, veuillez consulter le chapitre "Disposition de la vaisselle et des couverts, exemples de rangement".

- Rangez les couverts dans le tiroir à couverts comme indiqué.

Si vous disposez les couteaux, les fourchettes et les cuillères bien séparément, vous pourrez les retirer plus facilement à la fin du programme.

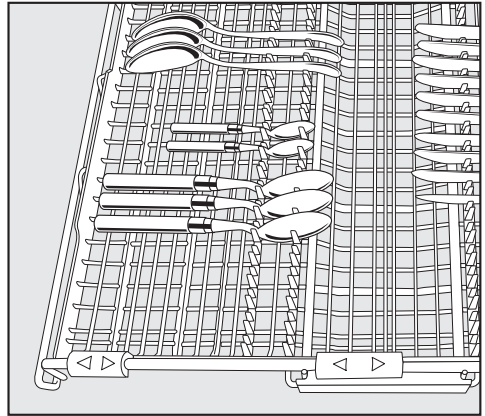
Afin que l'eau puisse s'évacuer complètement des cuillères, faites reposer leur partie creuse sur les supports dentelés.



Afin d'obtenir les meilleurs résultats de lavage, placez l'intérieur de la cuillère vers le milieu du tiroir à couverts.

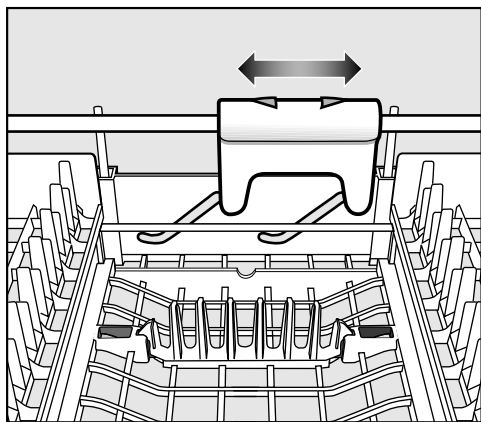
Le bras de lavage supérieur ne doit pas être bloqué par des pièces de vaisselle trop hautes, telles que pelles à tarte etc.

Vous pouvez décaler les compléments latéraux sur les poignées jaunes vers le milieu pour pouvoir ranger une pièce de vaisselle encombrante dans le panier supérieur (voir aussi chapitre "Panier supérieur, support à verres").



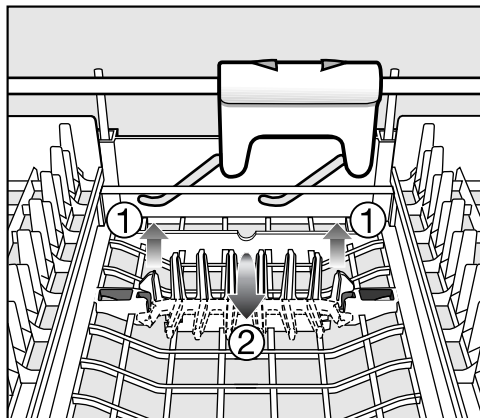
Lorsque les cuillères ne peuvent pas être insérées entre les supports, placez-les de sorte que les poignées reposent sur les supports dentelés.

Disposition de la vaisselle et des couverts



Pour avoir plus de place pour les grands couverts vers le milieu du tiroir à couverts, vous pouvez régler sa hauteur avec le curseur jaune.

Les deux premières rangées de pics dans la partie centrale du tiroir à couverts peuvent être rabattues afin de ranger de plus grandes pièces de vaisselle.



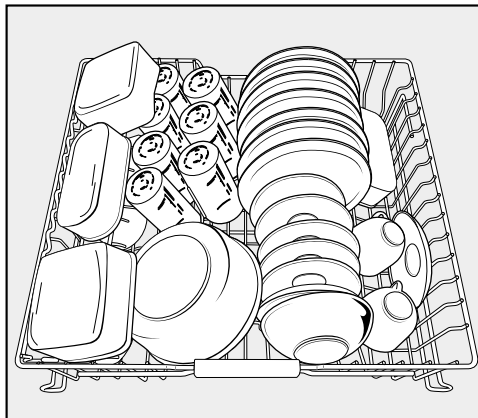
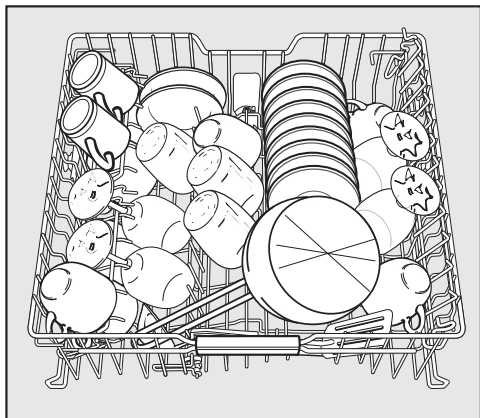
- Relevez les rangées de pics ① et rabattez-les ②.

Disposition de la vaisselle et des couverts

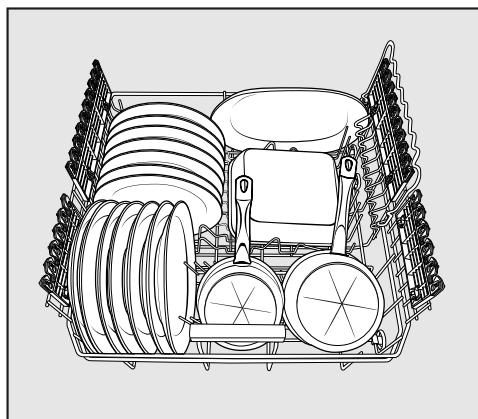
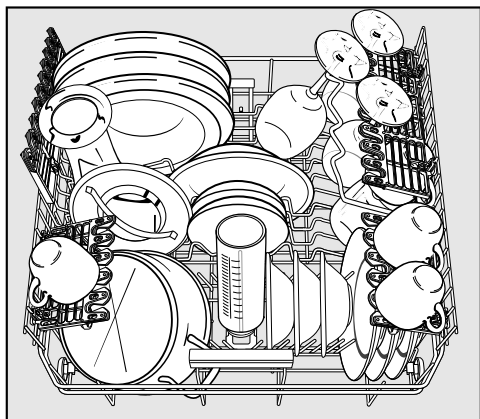
Exemples de chargement

Lave-vaisselle avec tiroir à couverts

Panier supérieur

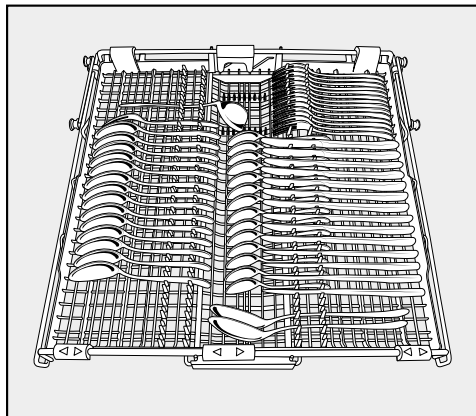
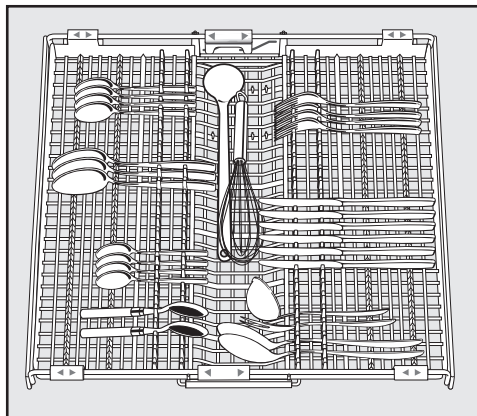


Panier inférieur

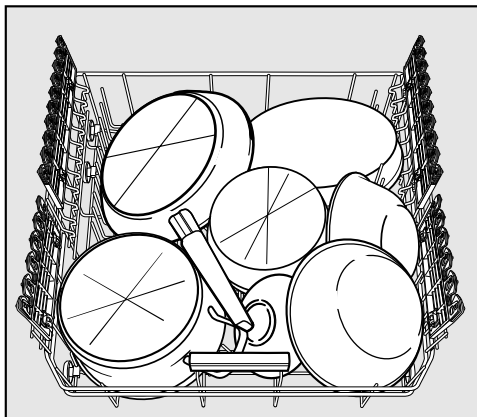


Disposition de la vaisselle et des couverts


Tiroir à couverts



Vaisselle très sale



Détergent

 N'utilisez que des détergents pour lave-vaisselle ménagers.

Types de détergents

Les détergents modernes contiennent un grand nombre d'agents actifs. Voici les principaux :

- les séquestrants qui fixent la dureté de l'eau et évitent ainsi les dépôts de tartre.
- les produits alcalins qui sont nécessaires pour faire gonfler et éliminer les salissures incrustées.
- les enzymes qui dégradent l'amidon et dissolvent l'albumine.
- les agents de blanchiment à base d'oxygène qui permettent d'éliminer les taches de couleur (thé, café et sauce tomate par ex.).

La plupart des détergents du commerce sont des produits à base de phosphates, peu alcalins, contenant des enzymes et des agents de blanchiment à l'oxygène.

Il existe différentes formes de détergents.

- Les détergents sous forme de poudre ou de gel peuvent être plus ou moins faciles à doser en fonction du chargement du lave-vaisselle et du degré de salissure.
- Les tablettes contiennent une quantité de détergent suffisante pour la plupart des applications.

En plus des détergents classiques, on trouve des produits avec des fonctions supplémentaires diverses (voir chapitre "Réglages, Reconnaissance du détergent", si votre appareil en dispose). Ces produits possèdent une fonction de rinçage et d'adoucissement de l'eau (substitut de sel). Dans le commerce, on trouve ces produits sous la dénomination "3 en 1", et ils ont aussi des composantes supplémentaires : protection des verres, plus d'éclat, ou meilleur lavage, et portent alors la dénomination "3 en 1", "5 en 1", "7 en 1" ou "Tout en 1", etc.

Si vous utilisez ces détergents multifonctions, respectez les plages de dureté indiquées sur l'emballage.

L'efficacité de lavage et de séchage de ces produits sont très variables.


Vous obtiendrez des résultats de lavage et de séchage optimisés en utilisant des détergents classiques, associés à un dosage séparé de sel et de produit de rinçage.

Utilisation

Dosage de détergent

- Lors du dosage, suivez les instructions sur l'emballage du produit.
- Sans plus de précision, utilisez une tablette nettoyante ou 20 à 30 ml de poudre, en fonction du degré de saleté de la vaisselle, dans le compartiment II. Pour la vaisselle très sale, vous pouvez ajouter une petite quantité de détergent dans le compartiment I.
- Il se peut que certaines tablettes ne se dissolvent pas totalement si vous utilisez le programme "QuickPower-Wash" (suivant le modèle).

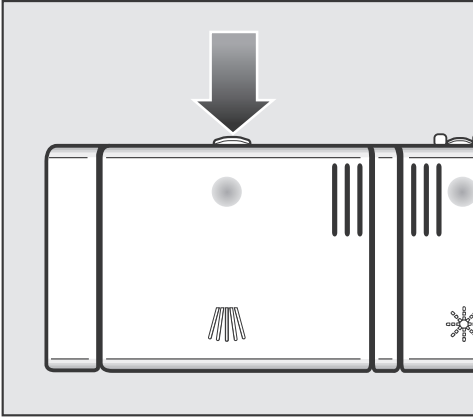
Si vous utilisez moins de produit que la quantité recommandée, la vaisselle risque de ne pas être entièrement propre.

 Les détergents peuvent provoquer des brûlures dans le nez, la bouche et le pharynx.

N'inhaliez pas de détergent en poudre. N'avalez pas de détergent. Consultez immédiatement un médecin si vous avez inhalé ou avalé du produit.

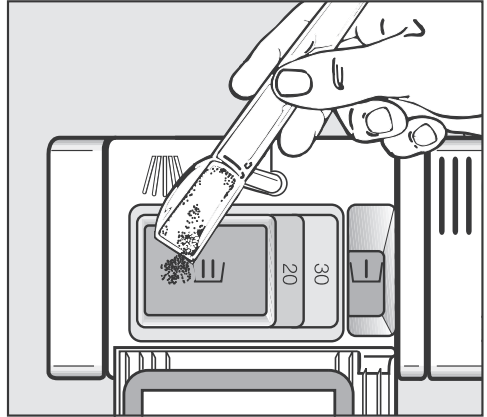
Empêchez les enfants de toucher à ces produits. Le lave-vaisselle pourrait contenir encore des résidus de détergent. Eloignez par conséquent les enfants du lave-vaisselle ouvert. Remplissez le détergent juste avant de lancer le programme et verrouillez la porte grâce à la Sécurité enfants (suivant le modèle).

Remplir le détergent



- Appuyez sur la touche d'ouverture. Le couvercle s'ouvre.

Celui-ci est toujours ouvert en fin de programme.



- Versez le détergent dans le compartiment du bac à détergent et fermez le couvercle.
- Refermez bien l'emballage du produit, sinon le détergent pourrait s'agglomérer.


Aide au dosage

Le compartiment I contient 10 ml max., le compartiment II 50 ml max. de produit.

Le compartiment II comporte des repères gradués : 20 et 30. Ils indiquent le niveau de remplissage de produit approximatif, porte ouverte à l'horizontale.

Utilisation

Mise en marche

- Ouvrez le robinet d'arrivée d'eau s'il est fermé.
- Ouvrez la porte.
- Vérifiez que rien n'entrave la rotation des bras de lavage.
- Mettez le lave-vaisselle sous tension avec la touche .

Le menu principal s'affiche.

Si vous souhaitez que le dernier programme utilisé soit automatiquement affiché à la place du menu principal, activez la fonction *Mémoire* (voir chapitre "Menu Réglages, Mémoire").


Sélectionner le programme

Choisissez toujours le programme en fonction du type de vaisselle et de son degré de salissure.


Les programmes et leurs domaines d'application sont décrits au chapitre "**Tableau des programmes**".

- Sélectionnez le programme souhaité avec les flèches ∇/\wedge et validez avec OK.

L'affichage passe au menu du programme.

En activant la touche sensitive  dans le menu programme, vous pourrez afficher une information brève concernant le programme sélectionné.

Vous pouvez à présent sélectionner les options (voir chapitre "Options de programme").

Si vous souhaitez sélectionner un autre programme, vous pouvez revenir au menu principal avec la touche sensitive .


Démarrer le programme

- Démarrez le programme en fermant la porte.

Le voyant de fonctionnement (Time-Control) s'allume et indique ainsi qu'un programme a été démarré.

Lorsque vous ouvrez la porte, la remarque *Ajout de vaisselle possible* est affichée.

Tant que ce message est affiché vous pouvez rajouter de la vaisselle sans altérer le résultat de lavage.

 Lorsque l'eau présente dans la cuve du lave-vaisselle est chaude, la vapeur et les projections d'eau chaude peuvent provoquer des brûlures !







N'ouvrez la porte que si nécessaire et en faisant très attention.

Si vous devez interrompre un programme, faites-le uniquement au cours des premières minutes de son déroulement. Des phases de programme importantes risqueraient sinon de ne pas être effectuées.

Affichage de la durée

Avant le démarrage d'un programme, la durée escomptée du programme sélectionné s'affiche en heures et minutes. Le temps restant s'affiche pendant le programme.

La phase de programme en cours est représentée par un symbole :

-  Prélavage / Trempage
-  Lavage
-  Rinçage intermédiaire
-  Rinçage final
-  Séchage
-  Fin

L'indication de durée peut varier pour un même programme. Elle dépend entre autres de la température d'entrée d'eau, du cycle de régénération, de l'adoucisseur, du détergent utilisé, ainsi que du degré de salissure et de la quantité de vaisselle.

Lorsque vous sélectionnez un programme pour la première fois, une durée qui correspond à une durée moyenne de programme en raccordement eau froide s'affiche.

Les durées indiquées dans le tableau des programmes correspondent à une durée de programme pour une charge et des températures normées.

L'électronique du lave-vaisselle adapte la durée de programme à chaque cycle, en fonction de la température d'entrée d'eau et de la quantité de vaisselle.

Utilisation

TimeControl

Le voyant de fonctionnement (TimeControl) indique le temps de programme restant lorsque la porte est fermée.

Au démarrage du programme, les 4 éléments du voyant situé sous le plan de travail sont allumés. Une heure avant la fin du programme, les voyants s'éteignent l'un après l'autre, en à partir de la gauche, toutes les vingt minutes et indiquent ainsi le temps restant.

- 4 éléments sont allumés :
démarrage programme / temps restant de plus de 60 minutes
- 3 éléments sont allumés :
temps restant entre 60 et 41 minutes
- 2 éléments sont allumés :
temps restant : 40 à 21 minutes
- 1 élément est allumé :
temps restant 20 à 1 minute
- Tous les éléments sont éteints :
Fin de programme

Gestion de l'énergie

10 minutes après avoir actionné une touche ou après la fin du programme, le lave-vaisselle passe en mode veille pour économiser l'énergie. (voir le chapitre "Menu Réglages, optimisation de la veille").

- Pour réactiver l'affichage, pressez la touche ⓪.

Si un programme est en cours ou que le départ différé est activé ou encore s'il y a une anomalie, le lave-vaisselle ne s'arrête pas.

Fin de programme

En fin de programme, la diode de contrôle du voyant de fonctionnement (TimeControl) clignote, porte fermée. Plusieurs signaux sonores retentissent.

Lorsque l'écran indique Fin et que la porte est légèrement ouverte, le programme est terminé.


Dans le programme QuickPowerWash, la porte s'ouvre seulement quelques minutes après la fin du programme.

Si la fonction de programmation

Consommation est activée, vous pouvez afficher la consommation réelle d'énergie et d'eau du programme écoulé avec l'option (voir chapitre Menu Réglages, consommation").

Le ventilateur de séchage continue de fonctionner quelques minutes après la fin de certains programmes.

Vous pouvez à présent sortir votre vaisselle.

 Si vous avez désactivé l'ouverture automatique de porte (chapitre "Réglages, AutoOpen) et que vous souhaitez néanmoins ouvrir la porte à la fin du programme, il vaut mieux l'ouvrir complètement plutôt que l'entrebâiller.

En effet, puisque le ventilateur ne fonctionne pas dans ce cas, la vapeur d'eau risque d'abîmer le rebord du plan de travail s'il est fait dans un matériau fragile.

Utilisation

Arrêt

En fin de programme :

- Ouvrez la porte.
- Vous pouvez arrêter le lave-vaisselle à tout instant avec la touche ①.

Si vous arrêtez le lave-vaisselle pendant qu'un programme est en cours, le programme est interrompu.

Vous pouvez également annuler un départ différé de cette façon.

Fermez le robinet d'eau pour des raisons de sécurité si vous ne comptez pas faire fonctionner le lave-vaisselle pendant un temps relativement long (par ex. : vacances).

Déchargement de la vaisselle

La vaisselle chaude est fragile ! Laissez-la refroidir dans le lave-vaisselle jusqu'à ce que vous puissiez la toucher sans sensation d'inconfort.

Si vous ouvrez complètement la porte à la fin du programme, la vaisselle refroidira plus rapidement.


Déchargez d'abord le panier inférieur puis le panier supérieur et enfin, le tiroir à couverts (suivant modèle).

Vous éviterez ainsi que des gouttes d'eau du panier supérieur ou du tiroir à couverts tombent sur la vaisselle dans le panier inférieur.

Interruption de programme

Le programme est interrompu dès que vous ouvrez la porte.

Lorsque vous refermez de nouveau la porte, le programme reprend son déroulement à compter de la position où il se trouvait avant son interruption après quelques secondes.

 Il y a risque de brûlure lorsque l'eau est très chaude dans le lave-vaisselle !

Ouvrez la porte seulement si c'est absolument nécessaire et soyez extrêmement prudent. Avant de refermer la porte, laissez-la entrouverte pendant environ 20 secondes pour qu'un certain équilibre thermique puisse s'établir dans la cuve. Poussez la porte fermement jusqu'à ce qu'elle s'enclenche.

Changement de programme

Attention : si le couvercle de la boîte à produit est déjà ouvert, ne changez plus de programme.

Si un programme a déjà démarré, vous avez la possibilité de le changer comme suit :

- Ouvrez la porte.
- Effleurez la touche sensitive \leftrightarrow (retour).
- Confirmez le message Arrêt programme ? avec oui.

Le programme est interrompu.


- Sélectionnez l'option Menu principal.
- L'affichage passe au menu principal.
- Sélectionnez le programme souhaité et démarrez-le.

Le voyant de fonctionnement s'allume et indique ainsi qu'un programme a été démarré.

Options de programme

Options


Vous pouvez sélectionner des options dans le menu d'un programme sélectionné avant de démarrer le programme.

- Ouvrez la porte.
- Mettez le lave-vaisselle sous tension avec la touche .
- Sélectionnez un programme.
- Sélectionnez l'option Options.

Toutes les options possibles sont affichées

- Sélectionnez les options souhaitées avec OK.

Les options sélectionnées sont cochées .

Les options non compatibles avec ce programme sont suivies par un symbole de cadenas .

- Si vous désélectionnez une option, validez l'option avec OK.
- Lorsque vous avez terminé tous les réglages, activez-les avec la touche appliquer.

L'affichage passe au menu de programme.

Le nombre d'options sélectionnées est indiqué dans le menu du programme.

Vous pouvez enregistrer les options sélectionnés pour le programme (voir "Menu Réglages, Enregistrer les options").

Turbo

L'option Turbo raccourcit jusqu'à 30 % la durée des programmes avec lesquels elle est compatible (voir chapitre "Tableau des programmes").

Le choix de l'option Turbo est prioritaire sur les autres options sélectionnées.

Pour obtenir un résultat de lavage optimal, la consommation d'énergie peut être légèrement augmentée.

Associé au programme QuickPower-Wash, l'option Turbo permet de lancer un rinçage sans séchage, et par conséquent sans ouverture automatique de porte.

Lavage Economique

L'option Lavage Economique permet une réduction de la consommation d'énergie allant jusqu'à 20 % dans les programmes où cette option est activable.

Pour obtenir un résultat de rinçage optimal, la durée de programme est allongée.

Zone puissance +

L'option Zone Puissance + permet de renforcer l'efficacité de lavage dans le panier inférieur dans les programmes où cette option est activable.

La durée allongée de lavage dans le panier inférieur augmente légèrement la consommation d'énergie et d'eau.

Séchage +

L'option Séchage + permet d'améliorer le résultat de séchage dans les programmes où cette option est activable.

Le fonctionnement prolongé du ventilateur ainsi que la température accrue pendant le dernier rinçage augmente la consommation d'énergie.

Trempage

Vous pouvez sélectionner l'option Trempage pour faire tremper les restes secs sur votre vaisselle.

La consommation d'énergie et d'eau augmente.

Si vous utilisez du détergent en poudre, remplissez le compartiment I avec environ 5 g de détergent.

Prélavage

Vous pouvez sélectionner l'option Prélavage pour éliminer les souillures qui se détachent facilement.

Avec le prélavage supplémentaire, la durée de programme et la consommation d'énergie et d'eau augmente.

Options de programme

Départ différé

Vous avez trois possibilités pour démarrer le programme avec un départ différé. Vous pouvez soit régler l'heure de début du programme, soit l'heure de fin de programme. Vous avez également la possibilité d'utiliser les fonctions EcoStart et SmartStart pour profiter des tarifs d'électricité les moins chers.

En cas d'activation du départ différé, vérifiez que le bac à produit est bien sec avant d'y verser le détergent. Si nécessaire essuyez-le au préalable, faute de quoi le détergent va rester collé au fond du bac et ne sera pas complètement dissous dans le bain de lavage. N'utilisez pas de détergent liquide car il risque de s'écouler hors du réservoir.

- Ouvrez la porte.
- Mettez le lave-vaisselle en marche avec la touche ①.
- Sélectionnez le programme souhaité dans le menu principal.
- Appuyez sur la touche ⊕.

La diode ⊕ est allumée.

Vous pouvez choisir entre les fonctions Début à, Arrêt à et EcoStart ou SmartStart.

- Sélectionnez la fonction souhaitée.

Vous pouvez à présent saisir le temps souhaité.

Si vous ne modifiez rien pendant quelques secondes, l'écran repasse au niveau de menu précédent. Vous devez recommencer.

Si vous maintenez les flèches ∨∧, les chiffres augmentent ou baissent automatiquement.

Départ à

La fonction Début à permet de régler l'heure exacte de démarrage du programme.

- Avec les flèches ∇/\wedge réglez les heures et validez avec OK.

Les heures sont enregistrées et le bloc minutes est en surbrillance.

- Avec les flèches ∇/\wedge réglez les minutes et validez avec OK.

L'affichage passe au menu de programme.

- Fermez la porte.

L'élément de gauche du voyant de fonctionnement s'allume et s'éteint lentement.

Une fois le délai de départ différé réglé écoulé, le programme sélectionné démarre automatiquement.

Arrêt à

La fonction Arrêt à permet de régler l'heure d'arrêt la plus tardive souhaitée du programme.

- Avec les flèches ∇/\wedge réglez les heures et validez avec OK.

Les heures sont enregistrées et le bloc minutes est en surbrillance.

- Avec les flèches ∇/\wedge réglez les minutes et validez avec OK.

L'affichage retourne dans le menu de programme et l'heure de départ est affichée.

- Fermez la porte.

L'élément de gauche du voyant de fonctionnement s'allume et s'éteint lentement.

Si l'heure d'arrêt est impossible à tenir car le programme dure trop longtemps, un message correspondant est affiché.

Lorsque l'heure de départ calculée est atteinte, le programme sélectionné démarre automatiquement.

Options de programme

EcoStart

Avec la fonction EcoStart vous pouvez utiliser les tarifs d'électricité variables. Vous devez à cet effet configurer jusqu'à 3 créneaux horaires pour les tarifs d'électricité (voir chapitre "Menu Réglages, EcoStart").

Réglez ensuite l'heure à laquelle le programme sélectionné doit être fini au plus tard.

Le lave-vaisselle démarre automatiquement dans la zone de tarif la moins chère dans le temps réglé.

- Avec les flèches \vee/\wedge réglez les heures et validez avec OK.

Les heures sont enregistrées et le bloc minutes est en surbrillance.

- Avec les flèches \vee/\wedge réglez les minutes et validez avec OK.

L'affichage passe au menu de programme.

- Fermez la porte.

L'élément de gauche du voyant de fonctionnement s'allume et s'éteint lentement.

Le programme sélectionné démarre automatiquement pendant le créneau le moins cher et se termine au plus tard au moment de l'heure d'arrêt programmée.

SmartStart

Grâce à la fonction SmartStart vous pouvez faire démarrer automatiquement votre lave-vaisselle au moment des heures creuses.

Si vous avez activé l'option SmartStart dans le menu Réglages, l'option EcoStart n'apparaîtra plus dans le menu Départ différé, seule l'option SmartStart apparaîtra (voir chapitre "Réglages, Miele@home, SmartStart").

Si votre fournisseur d'énergie vous propose ce service, un signal vous est envoyé lorsque le tarif est le plus intéressant.

Le lave-vaisselle se lance à ce signal.

Vous pouvez régler une heure jusqu'à laquelle le programme doit être terminé au plus tard. Le lave-vaisselle calcule pour le programme sélectionner l'heure de départ la plus tardive possible et attend le signal du fournisseur d'énergie jusqu'à ce que cette heure de départ soit atteinte.

Réglez l'heure jusqu'à laquelle le programme sélectionné doit être terminé au plus tard.

- Avec les flèches \vee/\wedge réglez les heures et validez avec OK.

Les heures sont enregistrées et le bloc minutes est en surbrillance.

- Avec les flèches \vee/\wedge réglez les minutes et validez avec OK.

Le message En attente du SmartStart est affiché.

- Fermez la porte.

L'élément de gauche du voyant de fonctionnement s'allume et s'éteint lentement.

Le programme sélectionné démarre automatiquement, dès que le fournisseur d'énergie a envoyé le signal ou l'heure de début la plus tardive calculée est atteinte.

Modifier ou supprimer les temps réglés

Vous pouvez modifier les temps entrés ou démarrer le programme avant d'avoir atteint l'heure programmée.

- Ouvrez la porte.
- Appuyez sur la touche \oplus .
- Sélectionnez la fonction avec le temps réglé que vous souhaitez modifier ou supprimer.

Après la validation de l'option modifier vous pouvez modifier le temps réglé.

Après la validation de l'option Supprimer le temps réglé est supprimé et la diode \oplus s'éteint.

Vous pouvez maintenant sélectionner un programme.

Options de programme

Echangeur thermique

Ce lave-vaisselle est équipé d'un échangeur thermique dans lequel l'eau fraîche pour le rinçage est préchauffée, pour économiser de l'énergie. A la fin d'un rinçage, l'échangeur thermique est de nouveau rempli avec de l'eau fraîche qui est emmagasinée ici jusqu'au prochain rinçage.

Si vous ne souhaitez pas utiliser cette fonction, vous pouvez la désactiver (voir chapitre "Menu réglages, échangeur thermique").

Si l'eau se trouvant dans l'échangeur thermique n'a pas été utilisée pendant plusieurs semaines, elle est automatiquement évacuée et vidangée pour des raisons d'hygiène. Ce processus dure quelques minutes et est lancé même lorsque le lave-vaisselle est désactivé et la porte ouverte.

Pour ce faire, l'écran reste noir. En appuyant sur la touche ① le message *Vider accumulat.* s'affiche à l'écran.

D'autres fonctions ne sont pas disponibles pendant ce processus.

La vidange automatique ne peut pas être interrompue.

Vous pouvez vidanger manuellement l'échangeur thermique, lorsque vous souhaitez transporter le lave-vaisselle, par ex. lors d'un déménagement (voir Chapitre "Menu réglages, échangeur thermique").

L'utilisation de l'échangeur thermique est uniquement utile en association avec un raccordement à l'eau froide.

Désactivez par conséquent cette fonction, lorsque vous raccordez le lave-vaisselle à un raccordement à l'eau chaude.

Reconnaissance de détergent

Pour obtenir un résultat de lavage optimal, le lave-vaisselle adapte automatiquement les phases du programme au type de détergent utilisé. Suivant le programme, la durée et la consommation d'énergie peuvent varier légèrement.

Si vous n'utilisez que des tablettes multifonctions et que les messages de manque de sel et de manque de produit de rinçage vous incombent, vous pouvez désactiver ces messages (voir chapitre "Réglages, messages de manque de sel/produit de rinçage"). La fonction de reconnaissance de détergent n'en sera pas affectée.

Pensez à réactiver les messages de manque de sel et de produit de rinçage et à remplir le sel et le produit de rinçage si vous n'utilisez plus de tablettes multi-fonctions.

Tableau des programmes

Programme	Déroulement de programme				
	Prélavage	Lavage	Rinçage intermédiaire	Rinçage final	Séchage
		°C		°C	
ECO ¹⁾		54	X	44	X
Automatic	déroulement de programme variable, adaptation à la quantité de vaisselle et aux types de résidus commandée par capteur				
	selon besoins	45-65	selon besoins	57-70	X
Intensif Plus 75 °C	2X	75	X	58	X
QuickPower-Wash		65	X	65	X
Fragile ∇^c	X	45	X	58	X
Quotidien 55 °C	X	55	X	58	X
Extra Silencieux		46	X	64	X
Hygiène		69	2X	70	X
SolarEco	2X	X	X	X	X
Volumineux 65 °C	X	65	X	58	X
Féculents	X	75	X	58	X
Verres Express		40	2X	54	
Nettoyage machine		75	2X	70	X

¹⁾ En ce qui concerne la consommation combinée d'énergie et d'eau, ce programme est le plus efficace pour le lavage d'une vaisselle normalement sale.

Tableau des programmes

Consommation ²⁾			Durée ²⁾	
Energie électrique		Eau		
Eau froide 15 °C kWh	Eau chaude 55 °C kWh	Litres	Eau froide 15 °C h:min	Eau chaude 55 °C h:min
0,67	0,49	9,9	3:42	3:20
0,75 ³⁾ -1,05 ⁴⁾	0,50 ³⁾ -0,65 ⁴⁾	6,5 ³⁾ -15,0 ⁴⁾	2:05-3:21	1:48-2:58
1,30	0,90	14,5	3:28	3:05
1,30	0,80	11,5	0:58	0:58
0,90	0,45	13,5	2:33	2:07
1,00	0,55	13,5	2:41	2:19
1,05	0,75	9,5	4:34	4:25
1,50	1,15	13,0	2:41	2:27
	0,06	27,0		2:20
1,10	0,55	14,0	2:05	1:53
1,30	0,95	14,0	2:56	2:35
0,80	0,40	13,0	1:17	1:03
2,10	1,30	22,0	2:36	2:11

²⁾ Les valeurs mentionnées ont été déterminées conformément à la norme EN 50242. En pratique, des différences notables peuvent apparaître si les conditions sont différentes ou en fonction des capteurs utilisés. La durée affichée s'adapte à vos besoins. La sélection d'options modifie également la consommation et la durée des programmes (voir chapitre "Options de programme").

³⁾ charge partielle peu sale

⁴⁾ charge complète avec un degré de salissure élevé

Tableau des programmes

Type de vaisselle	Restes alimentaires	Caractéristiques du programme
vaisselle mixte, peu fragile	restes alimentaires normaux	déroulement variable commandé par capteur ----- déroulement rapide
verres et plastiques sensibles aux hautes températures	restes alimentaires frais, peu incrustés	Programme court ne dépassant pas 1 heure ³⁾ programme prenant soin des verres ----- déroulement rapide
vaisselle mixte	restes alimentaires normaux, légèrement desséchés	programme très silencieux ----- déroulement avec économie d'eau et d'énergie ----- déroulement rapide
casseroles, poêles, porcelaine résistante et couverts	restes alimentaires brûlés, très incrustés, très desséchés, contenant de l'amidon ou des protéines ¹⁾	programme avec valeurs moyennes ----- déroulement rapide performance de lavage maximale ----- déroulement rapide
sans vaisselle	Résidus après avoir rempli du sel	Supprimer les résidus de sel

¹⁾ les restes contenant de l'amidon proviennent par ex. de pommes de terre, de pâtes, de riz.
les restes contenant des protéines proviennent de la viande grillée, du poisson, des oeufs ou encore des gratins.

Tableau des programmes

Programme	Détergent	
	Compartment I ²⁾	Compartment II ²⁾
Automatic ----- +Turbo	-	25 ml ou 1 tablette
QuickPowerWash	-	1 tablette ³⁾
Fragile U^{c} ----- +Turbo	-	20 ml ou 1 tablette
Extra Silencieux	-	25 ml ou 1 tablette
ECO ----- +Turbo	-	25 ml ou 1 tablette
Quotidien 55 °C ----- +Turbo	-	25 ml ou 1 tablette
Intensif Plus 75 °C ----- +Turbo	10 ml	25 ml ou 1 tablette
<hr style="border-top: 1px dashed black;"/>		
QuickPowerWash +Turbo	-	-

²⁾ voir chapitre "Détergent"

³⁾ des résultats de lavage incomparables uniquement en association avec les tablettes rapidement solubles Miele UltraTab Multi

Tableau des programmes

Autres programmes

Hygiène

Programme pour le nettoyage de vaisselle devant être particulièrement propre, par exemple les biberons ou les planches à découper.

SolarEco

Programme sans chauffage, pour les lave-vaisselle raccordés à une alimentation en eau chaude (45 °C minimum) chauffée par énergie solaire (voir chapitre "Raccordement à l'eau, arrivée d'eau"). Ce programme convient au lavage de vaisselle mélangée et de verres avec des résidus alimentaires normaux légèrement secs.

Féculents

Programme avec longues phases de trempage pour une charge de vaisselle mélangée, les casseroles, les poêles et la porcelaine non fragile. Ce programme convient particulièrement bien pour enlever les restes de pâtes, riz ou pommes de terre.

Volumineux 65 °C

Programme pour la vaisselle particulièrement volumineuse et non sensible aux températures élevées (par ex. un grand faitout). Pour laver dans ce programme et disposer un objet particulièrement grand dans le panier inférieur, il faut enlever le panier supérieur. Le programme est normal, voire intensif, pour enlever les salissures normales, légèrement séchées.


Verres Express

Programme sans dosage de produit de rinçage ni séchage pour laver rapidement les verres et favoriser la formation de la mousse dans le cas des verres à bière.

Nettoyage machine

La cuve du lave-vaisselle est autonettoyante. Si un dépôt ou des traces persistent, vous pouvez laver la cuve du lave-vaisselle en sélectionnant le programme "nettoyage machine" sans charger de vaisselle. Ce programme est conçu pour le nettoyage de la cuve avec des produits spécifiques (nettoyant pour lave-vaisselle, produit d'entretien) (voir chapitre Accessoires en option, Entretien de l'appareil"). Tenez également compte des indications sur l'emballage du nettoyant.

Vérifiez régulièrement l'état général de votre lave-vaisselle (env. tous les 4 à 6 mois). Cela contribuera à prévenir les pannes.

 Les surfaces de l'appareil se rayent facilement.

Toutes les surfaces peuvent se décolorer ou être altérées si un produit nettoyant non approprié est utilisé.

Nettoyage de la cuve

La cuve est auto-nettoyante si vous versez toujours la bonne quantité de détergent.

Si du tartre ou de la graisse se sont néanmoins déposés, vous pouvez éliminer ces dépôts en utilisant un détergent spécial (disponible auprès du service après-vente Miele ou sur la boutique en ligne Miele). Tenez compte des indications sur l'emballage du détergent.

Si vous utilisez majoritairement des programmes de lavage à basse température (< 50 °C) des germes et des odeurs désagréables risquent de se former dans la cuve. Après plusieurs utilisations de programmes à basse température, le lave-vaisselle augmente automatiquement la température dans le dernier rinçage du programme sélectionné. Ceci permet d'éviter la formation de germes et d'odeurs.

- Par ailleurs, nettoyez régulièrement les filtres de la cuve.

Nettoyage du joint de porte et de la porte

Le joint de porte et les côtés de la porte du lave-vaisselle ne sont pas atteints par les jets de lavage. Il peut donc s'y former des moisissures.

- Essuyez régulièrement le joint de porte à l'aide d'un chiffon humide afin d'éliminer tout résidu alimentaire.
- Essuyez les résidus alimentaires ou de boissons qui auraient pu être renversés sur les côtés de la porte du lave-vaisselle.

Nettoyage du bandeau de commande

- Nettoyez le bandeau de commande **uniquement** avec un chiffon humide.


Nettoyage du réflecteur de lumière

Le réflecteur de lumière du voyant de fonctionnement est intégré à la tôle de protection en-dessous du plan de travail.

- Nettoyez le réflecteur de lumière et, si cela s'avère nécessaire, son support plastique à l'aide d'un chiffon humide uniquement ou d'un produit de nettoyage adapté.

Nettoyage et entretien

Nettoyage de la façade de l'appareil

 Si les salissures restent trop longtemps sans être nettoyées, il est possible que vous n'arriviez plus à les éliminer et que les surfaces se décolorent ou se modifient.

Nous vous conseillons de les nettoyer immédiatement.

- Nettoyez la façade avec une éponge propre, du liquide vaisselle et de l'eau chaude. Séchez ensuite avec un chiffon doux.

Vous pouvez également utiliser un chiffon propre en microfibres sans produit de nettoyage.

Pour éviter d'endommager les surfaces en les nettoyant, n'utilisez pas :

- de produits nettoyant à base de soude, d'ammoniaque, d'acide ou de chlorure,
- de produit anticalcaire,
- de détergent abrasif, comme la poudre, la crème à récurer ou les pierres de nettoyage,
- de détergent contenant des solvants,
- de produit pour inox,
- de détergent pour lave-vaisselle,
- de produit nettoyant pour four,
- de produit à vitres,
- d'éponges avec tampon abrasif, de brosses ou d'éponges contenant des restes de produit détergent,
- de gomme de nettoyage,
- de grattoirs en métal acéré,
- de laine d'acier,
- de nettoyeurs à vapeur.

Vérification des filtres de la cuve

Les filtres en fond de cuve retiennent les grosses particules du bain lessiviel. Ces particules ne peuvent donc pas pénétrer à l'intérieur du système de circulation de l'eau et être renvoyées dans la cuve par les bras de lavage.

⚠ Ne jamais faire fonctionner le lave-vaisselle sans filtres !

Vérifiez par conséquent régulièrement votre système de filtrage.

Après environ 50 cycles (réglage usine), l'écran indique le message **Contrôler filtres**.

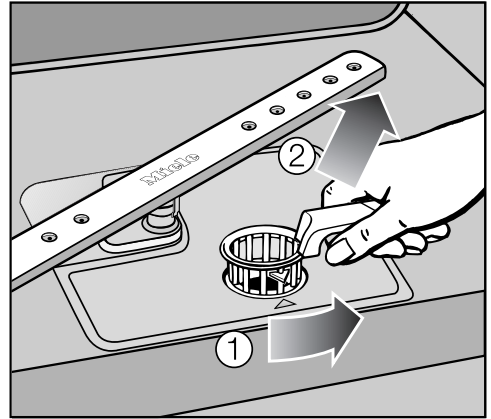
Vous pouvez régler l'intervalle du contrôle de filtres entre 30 et 60 cycles de lavage (voir chapitre "menu Réglages, Contrôle filtres").

- Contrôlez les filtres.
- Nettoyez les filtres, le cas échéant.
- Confirmez avec la touche **OK**.

Le message disparaît.
L'écran passe à la sélection de programme.

Nettoyage des filtres

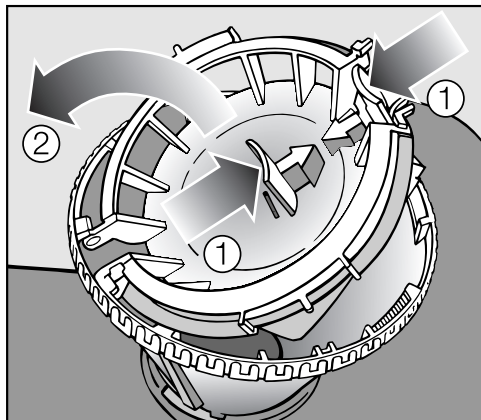
- Mettez le lave-vaisselle hors tension.



- Tournez la poignée vers l'arrière et déverrouillez les filtres ①.
- Retirez les filtres du lave-vaisselle ②, éliminez les grosses saletés puis lavez soigneusement les filtres sous un jet d'eau claire. Le cas échéant utilisez une brosse à vaisselle.

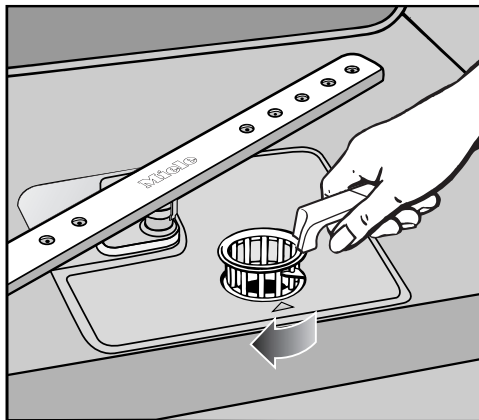
⚠ Pendant le nettoyage, évitez que des saletés puissent s'infiltrer dans le système de circulation et l'obstruer.

Nettoyage et entretien



Pour nettoyer la partie intérieure du filtre, vous devez ouvrir la fermeture :

- pressez les curseurs l'un vers l'autre comme indiqué par les flèches ① et ouvrez la fermeture du filtre ②.
- Nettoyez tous les filtres à l'eau courante.
- Refermez ensuite la fermeture en veillant à ce que le verrouillage s'enclenche.



- Remplacez les filtres de sorte qu'ils reposent parfaitement au fond de la cuve.
- Pour verrouiller les filtres, tournez ensuite la poignée de l'arrière vers l'avant jusqu'à ce que les pointes des flèches soient tournées l'une vers l'autre.

⚠ Les filtres doivent être correctement remplacés et enclenchés. Sans quoi de grosses salissures pourraient s'introduire dans le système de circulation et le boucher.

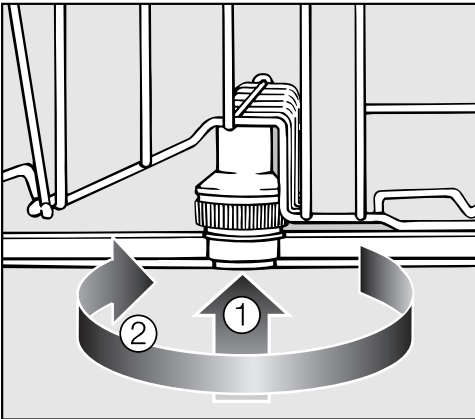
Nettoyage des bras de lavage

Les restes de nourriture peuvent s'in-cruster dans les gicleurs et les loge-ments des bras de lavage. Contrôlez-les régulièrement (tous les 4 à 6 mois environ).

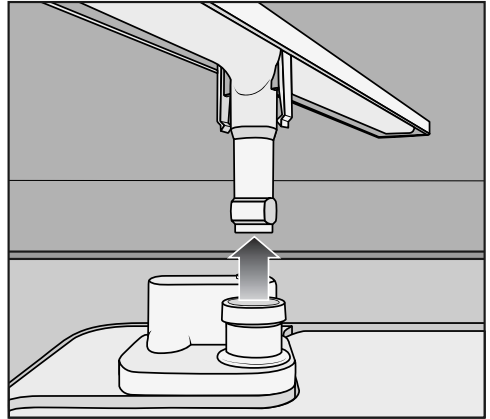
- Mettez le lave-vaisselle hors tension.

Démontez les bras de lavage de la façon suivante :

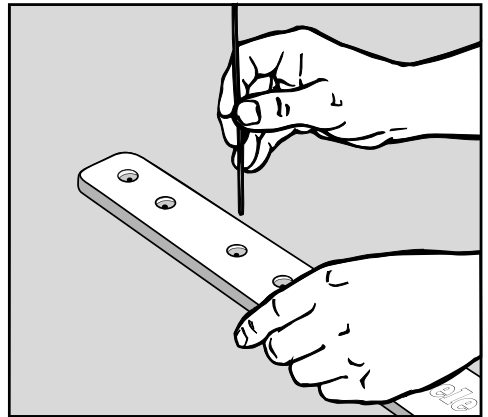
- retirez le tiroir à couverts (suivant le modèle).
- Poussez le bras de lavage **supérieur** vers le haut que l'engrenage interne s'encrante, puis dévissez-le.



- Poussez le bras de lavage du **milieu** ①, de façon à ce que l'engrenage s'encrante et dévissez-le ②.
- Sortez le panier inférieur.



- Tirer le bras de lavage **inférieur** vers le haut avec force.




- Poussez les résidus des buses dans les bras de lavage à l'aide d'un ustensile pointu.
- Rincez les bras de lavage sous l'eau courante.
- Remontez les bras de lavage et vérifiez s'ils tournent librement.

En cas d'anomalie

Vous pouvez remédier vous-même à la plupart des défauts ou anomalies qui peuvent se produire en utilisation quotidienne. Vous économiserez du temps et des frais en n'appelant pas le Service Miele.




Les tableaux suivants vous aideront à déceler les causes de la panne et à trouver la solution. Cependant :

 Les réparations incorrectes peuvent entraîner de graves dangers pour l'utilisateur.

Les interventions techniques sur des appareils électroménagers doivent être exécutées exclusivement par des professionnels.

Anomalies techniques

Problème	Cause et solution
L'appareil ne démarre pas.	La porte n'est pas bien fermée. ■ Appuyez sur la porte jusqu'à enclenchement de la serrure de porte.
	La fiche électrique n'est pas branchée. ■ Branchez la fiche.
	Le fusible correspondant s'est déclenché. ■ Réactivez-le (fusible min., voir plaque signalétique).
	Le lave-vaisselle n'est pas mis en marche. ■ Mettez le lave-vaisselle en marche avec la touche ①.
Le lave-vaisselle s'arrête.	Le fusible correspondant s'est déclenché. ■ Réactivez-le (fusible min., voir plaque signalétique). ■ Si le fusible se déclenche de nouveau, appelez le Service après-vente Miele
Après le démarrage du programme on ne voit plus la lumière du voyant de fonctionnement.	Le réflecteur de lumière n'a pas été monté correctement. ■ Monter le réflecteur correctement (voir notice de montage).

Problème	Cause et solution
<p>Tous les éléments du voyant de fonctionnement clignotent rapidement. Le signal sonore d'avertissement retentit. L'écran indique une des anomalies suivantes :</p>	<p>Avant de résoudre la panne :</p> <ul style="list-style-type: none"> ■ Mettez le lave-vaisselle hors tension avec la touche ①.
<p> Anomalie tech. FXX</p>	<p>Il peut y avoir un problème technique.</p> <p>Après quelques secondes :</p> <ul style="list-style-type: none"> ■ Remettez le lave-vaisselle sous tension. ■ Sélectionnez le programme souhaité. ■ Fermez la porte. <p>Si l'erreur s'affiche à nouveau, une anomalie technique a été détectée.</p> <ul style="list-style-type: none"> ■ Contactez le Service après-vente Miele
<p> Anomalie Waterproof</p>	<p>Problème au niveau du système Aquasécurité.</p> <ul style="list-style-type: none"> ■ Fermez le robinet. ■ Contactez le Service après-vente Miele
<p> Anomalie tech. F78</p>	<p>Une anomalie s'est produite au niveau de la pompe de circulation.</p> <ul style="list-style-type: none"> ■ Mettez le lave-vaisselle hors tension avec la touche ① pendant au moins 30 secondes. ■ Remettez le lave-vaisselle sous tension. ■ Sélectionnez le programme souhaité. ■ Fermez la porte. <p>Si l'erreur s'affiche à nouveau, une anomalie technique a été détectée.</p> <ul style="list-style-type: none"> ■ Contactez le Service après-vente Miele

En cas d'anomalie


Problème	Cause et solution
Tous les éléments du voyant de fonctionnement clignotent rapidement. Le signal sonore d'avertissement retentit. L'écran indique une des anomalies suivantes :	Avant de résoudre la panne : <ul style="list-style-type: none">■ Pour éteindre le lave-vaisselle, appuyez sur la touche ①.
Anom. ferm. auto porte	La porte est peut-être bloquée par un objet. <ul style="list-style-type: none">■ Enlevez l'objet en cause et remettez le lave-vaisselle sous tension.■ Si le message est encore affiché, appelez le service après-vente.
Anom. ouv. auto. porte	Il doit y avoir un problème technique. <ul style="list-style-type: none">■ Ouvrez la porte à la main (voir chapitre "Ouvrir la porte, système d'ouverture de porte")■ Si le message est encore affiché, appelez le service après-vente.

Défaut au niveau de l'arrivée d'eau


Problème	Cause et solution
<p>Le voyant de fonctionnement clignote rapidement. Le signal sonore d'avertissement retentit. L'écran indique l'erreur suivante :</p>	
<p>☹ Anomalie arrivée d'eau. Veuillez ouvrir le robinet</p>	<p>Le robinet d'eau est fermé. ■ Ouvrez complètement le robinet.</p>
<p>☹ Anomalie arrivée d'eau</p>	<p>Avant de résoudre la panne :</p> <ul style="list-style-type: none"> ■ Mettez le lave-vaisselle hors tension avec la touche ①. <p>Anomalie au niveau de l'arrivée d'eau.</p> <ul style="list-style-type: none"> ■ Ouvrez complètement le robinet et redémarrez le programme. ■ Nettoyez le filtre au niveau de l'arrivée d'eau (voir chapitre "Élimination des pannes"). ■ La pression d'arrivée d'eau est inférieure à 50 kPa (0,5 bar). Demandez conseil à un technicien.
<p>En programme Economique Solaire l'anomalie suivante est signalée à l'écran : i Temp. arrivée trop faible</p>	<p>L'alimentation en eau n'a pas atteint la température de consigne de 45 °C (voir chapitre "Raccordement à l'eau, Arrivée d'eau").</p> <ul style="list-style-type: none"> ■ Relancez le programme. ■ Lorsque le message d'erreur est de nouveau indiqué, sélectionnez un autre programme.

En cas d'anomalie

Défaut vidange

Problème	Cause et solution
<p>Tous les éléments du voyant de fonctionnement clignotent rapidement.</p> <p>Le signal sonore d'avertissement retentit.</p> <p>L'écran indique l'anomalie suivante :</p> <p> Anomalie vidange</p>	<p>Avant de résoudre la panne :</p> <ul style="list-style-type: none">■ Mettez le lave-vaisselle hors tension avec la touche ①. <p>Anomalie au cours de la vidange.</p> <p>De l'eau se trouve peut-être dans la cuve.</p> <ul style="list-style-type: none">■ Nettoyez les filtres, (voir chapitre "Nettoyage et entretien, Nettoyage des filtres").■ Nettoyez la pompe de vidange, (voir chapitre "Élimination des pannes").■ Nettoyez le clapet anti-retour (voir chapitre "Élimination des anomalies").■ Éliminez le cas échéant un coude ou une boucle dans le tuyau.

Problèmes d'ordre général

Problème	Cause et solution
<p>La porte ne s'ouvre pas lorsque l'on toque dessus.</p>	<p>L'ouverture de porte avec la fonction Knock2open a été désactivée de façon permanente.</p> <ul style="list-style-type: none"> ■ Réactivez l'ouverture de porte (voir chapitre "Menu Réglages, Knock2open"). <p>Si l'ouverture de porte ne fonctionne pas ou si une panne de secteur a eu lieu, vous pouvez également ouvrir la porte avec le système d'ouverture de porte fourni (voir chapitre "Première mise en service, système d'ouverture de porte").</p>
<p>L'éclairage intérieur n'est pas enclenché lorsque la porte est ouverte.</p>	<p>L'éclairage interne a été durablement désactivé.</p> <ul style="list-style-type: none"> ■ Réactivez l'éclairage interne (voir chapitre "Menu Réglages, BrilliantLight").
<p>Le voyant de fonctionnement clignote rapidement :  Couv. réserv. sel Pendant un déroulement de programme, le signal sonore retentit et le voyant de fonctionnement clignote.</p>	<p>Le couvercle du réservoir de sel n'est pas bien fermé.</p> <ul style="list-style-type: none"> ■ Refermez le couvercle du réservoir à sel. <p>Le couvercle de réservoir à sel s'est ouvert pendant un programme.</p> <ul style="list-style-type: none"> ■ Arrêtez puis remettez le lave-vaisselle en marche avec la touche (⏸). ■ Refermez le couvercle du réservoir à sel. ■ Relancez le programme.
<p>Des résidus de produits restent collés dans la boîte à produit.</p>	<p>La boîte à produit était encore humide lorsque vous avez versé le produit.</p> <ul style="list-style-type: none"> ■ Ne remplissez le produit que dans la boîte sèche.
<p>Le couvercle de la boîte à produit ne ferme pas.</p>	<p>Des résidus de produit séché bloquent la fermeture.</p> <ul style="list-style-type: none"> ■ Eliminez les restes de produit.
<p>En fin de programme, un film d'humidité se dépose sur la contreporte et éventuellement sur les parois internes.</p>	<p>Il s'agit du fonctionnement normal du système de séchage. L'humidité s'évapore après un certain temps.</p>

En cas d'anomalie

Problème	Cause et solution
Il reste de l'eau au fond de la cuve en fin de programme.	Avant de résoudre la panne : ■ Mettez le lave-vaisselle hors tension avec la touche ①.
	Les filtres au fond de la cuve sont obstrués. ■ Nettoyez les filtres, (voir chapitre "Nettoyage et entretien, Nettoyage des filtres").
	La pompe de vidange ou le clapet anti-retour sont bloqués. ■ Nettoyez la pompe de vidange ou le clapet anti-retour, voir chapitre "Elimination des pannes".
	Le tuyau de vidange est coudé. ■ Eliminez le coude.

Bruits

Problème	Cause et solution
Bruits de chocs dans la cuve	Un bras de lavage cogne contre une pièce de vaisselle. ■ Interrompez le programme. Ouvrez la porte du lave-vaisselle et réarrangez la vaisselle qui bloque le bras de lavage.
Bruits de vaisselle qui s'entrechoque	Des pièces de vaisselle remuent dans les paniers. ■ Interrompez le programme et disposez la vaisselle de manière stable.
	Un corps étranger (ex. : noyau de cerise) s'est logé dans la pompe de vidange. ■ Nettoyez la pompe de vidange (voir chapitre "Élimination des pannes, Nettoyer la pompe de vidange et le clapet anti-retour").
Bruits de chocs dans la conduite d'eau	Il peut s'agir d'un problème de pose par l'utilisateur ou de section de conduite. ■ Cela n'entrave pas le bon fonctionnement du lave-vaisselle. Demandez éventuellement conseil à un technicien.

En cas d'anomalie

Résultat de lavage insatisfaisant

Problème	Cause et solution
La vaisselle n'est pas propre.	La vaisselle n'a pas été correctement disposée. ■ Suivez les indications dans le chapitre "Disposition de la vaisselle et des couverts".
	Le programme n'était pas assez puissant. ■ Sélectionnez un programme plus puissant (voir chapitre "Tableau des programmes").
	Il s'agit de salissures résistantes avec une vaisselle globalement peu sale (par ex. traces de thé). ■ Utilisez l'option de programme <i>Adapt. progr. Auto</i> (voir chapitre "Menu Réglages, Automatic").
	Le dosage du détergent est insuffisant. ■ Utilisez plus de détergent ou changez éventuellement de produit.
	Les bras de lavage sont bloqués par des pièces de vaisselle trop hautes. ■ Faites tourner les bras de lavage pour voir où ils bloquent et réarrangez la vaisselle.
	Les filtres dans la cuve sont sales ou mal insérés. En conséquence, il se peut que les bras de lavage soient également obstrués. ■ Nettoyez les filtres ou installez-les correctement. ■ Le cas échéant, nettoyez les gicleurs des bras de lavage (voir chapitre "Nettoyage et entretien, Nettoyage des bras de lavage").
	Le clapet anti-retour est bloqué en position ouverte. De l'eau sale revient dans la cuve. ■ Nettoyez la pompe de vidange ou le clapet anti-retour, voir chapitre "Elimination des pannes".
Des traces sont visibles sur les verres et sur les couverts. Les verres ont un reflet bleu ; les traces peuvent être essuyées.	Le dosage du produit de rinçage est trop élevé. ■ Diminuez la quantité de dosage (voir chapitre "Menu Réglages, Produit de rinçage").


Problème	Cause et solution
La vaisselle n'est pas séchée ou les verres et les couverts sont tachés.	La quantité de produit de rinçage est insuffisante ou le réservoir est vide. ■ Remplissez le produit de rinçage et augmentez la quantité de dosage ou changez de produit de rinçage au prochain remplissage (voir chapitre "Première mise en service, Produit de rinçage").
	La vaisselle a été déchargée trop tôt. ■ Déchargez la vaisselle plus tard (voir chapitre "Fonctionnement").
	Vous utilisez des détergents multi-fonctions dont la capacité de séchage est trop faible. ■ Changez de détergent ou utilisez du produit de rinçage (voir chapitre "Première mise en service, Produit de rinçage").
Les verres deviennent légèrement bruns et bleus, les dépôts ne s'enlèvent pas.	Des composants du détergents se sont fixés sur le verre. ■ Changez immédiatement de détergent.
Les verres deviennent opaques et changent de couleur ; les dépôts ne s'enlèvent pas lorsqu'on les frotte.	Les verres ne supportent pas le passage en lave-vaisselle. La surface du verre est altérée. ■ Aucune ! Achetez des verres lavables au lave-vaisselle.
Les traces de thé ou de rouge à lèvres ne sont pas totalement éliminées.	La température de lavage du programme sélectionné était trop basse. ■ Sélectionnez un programme avec une température de lavage plus élevée.
	Le détergent a un pouvoir de blanchiment trop faible. ■ Changez de détergent.
Les pièces en plastique ont changé de couleur.	Cela peut venir de colorants naturels, par exemple de carotte, de tomate ou de ketchup. La quantité ou le pouvoir de blanchiment du détergent est insuffisante pour compenser l'action des colorants. ■ Utilisez une quantité de détergent plus importante, (voir chapitre Fonctionnement, Détergent). Les pièces déjà colorées ne retrouveront pas leur couleur initiale.

En cas d'anomalie

Problème	Cause et solution
La vaisselle est recouverte d'un dépôt blanc. Les verres et les couverts sont devenus laiteux ; le dépôt peut être essuyé.	La quantité de produit de rinçage est trop faible. ■ Augmentez la quantité de dosage (voir chapitre "menu Réglages, Produit de rinçage").
	Le réservoir de sel est vide. ■ Ajoutez du sel régénérant, (voir chapitre "Première mise en service, Ajouter du sel régénérant").
	Un détergent multi-fonctions inadapté a été utilisé. ■ Changez de détergent. Utilisez éventuellement des tablettes normales ou du détergent normal en poudre.
	L'adoucisseur est programmé sur une dureté d'eau trop faible. ■ Programmez l'adoucisseur sur une dureté d'eau plus élevée (voir chapitre "Menu Réglages, dureté d'eau").
Les couverts présentent des taches de rouille.	Les couverts concernés ne sont pas inoxydables. ■ Aucune ! Achetez des couverts lavables au lave-vaisselle.
	Après remplissage du réservoir de sel régénérant, le programme ne démarre pas. Des résidus de sel ont été entraînés dans le programme de lavage. ■ Après avoir rempli le réservoir de sel, lancez systématiquement le programme <i>QuickPowerWash</i> avec l'option <i>Turbo</i> sans charge.

Nettoyage du filtre d'arrivée d'eau

Un filtre est monté dans le raccord de tuyau d'arrivée d'eau afin de protéger l'électrovanne contre les impuretés contenues dans l'eau. Si le filtre est sale, il n'y aura pas assez d'eau à l'arrivée dans la cuve.

 Le boîtier en plastique du raccordement d'eau contient une électrovanne.
Ne l'immergez pas !

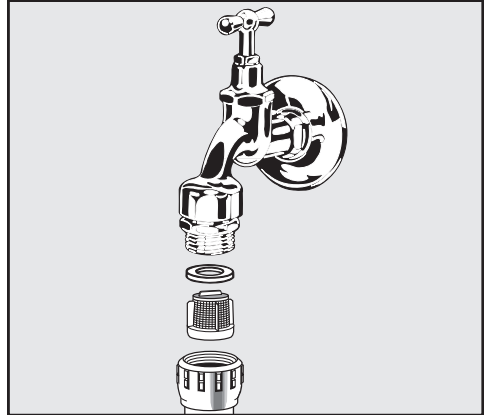
Recommandation :

Si l'eau contient un certain nombre de particules insolubles, nous vous conseillons de monter un filtre entre le robinet et le raccord fileté de l'électrovanne de sécurité.

Ce filtre est disponible chez votre revendeur spécialisé ou auprès du service après-vente Miele.

Pour nettoyer le filtre :

- Mettez le lave-vaisselle hors tension. Arrêtez le lave-vaisselle et débranchez la prise de courant.
- Fermez le robinet.
- Dévissez l'électrovanne d'arrivée d'eau.



- Retirez le joint plat du raccord fileté.
- Extrayez le filtre avec une pince multiple ou à bec fin et nettoyez-le.
- Remontez le filtre et le joint, veiller au positionnement correct.
- Revissez l'électrovanne d'arrivée d'eau sur le robinet. Veillez à ne pas coincer le filetage.
- Ouvrez le robinet.

Si de l'eau s'écoule, le vissage n'est peut-être pas suffisamment serré ou il est coincé.

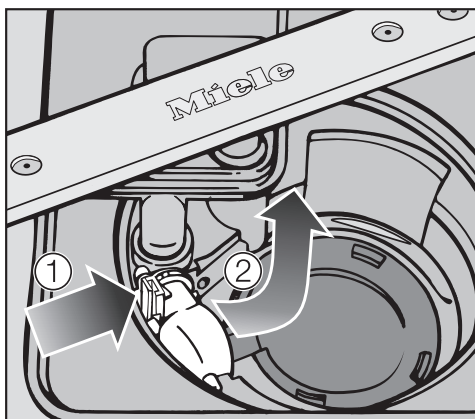
- Repositionnez l'électrovanne bien droite et revissez.

Élimination des pannes

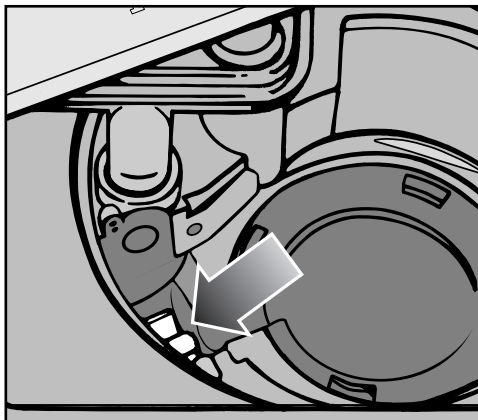
Nettoyer la pompe de vidange et le clapet anti-retour

Si vous constatez, à l'issue d'un programme de lavage, que l'eau n'est pas entièrement évacuée, ceci peut être dû au fait que la pompe de vidange et le clapet anti-retour sont bloqués par des corps étrangers. Ceux-ci peuvent être facilement retirés.

- Mettez le lave-vaisselle hors tension. Arrêtez le lave-vaisselle et débranchez la prise de courant.
- Retirez les filtres de la cuve (voir chapitre "Nettoyage et entretien", "Vérification des filtres de la cuve").
- Ecopez l'eau à l'aide d'un petit récipient.



- Pressez le verrouillage du clapet anti-retour vers l'intérieur ①.
- Basculez le clapet anti-retour vers l'intérieur jusqu'à ce qu'il puisse être retiré ②.
- Rincez le clapet anti-retour sous l'eau courante et retirez tous les corps étrangers se trouvant dedans.



Sous le clapet anti-retour se trouve la pompe de vidange (flèche).

- Retirez tous les corps étrangers de la pompe de vidange (les éclats de verre en particulier sont difficiles à voir). Tournez la roue de la pompe de vidange de la main. Elle tourne de manière saccadée.
- Remontez le clapet anti-retour.

⚠ Vous devez entendre un clic !

⚠ Nettoyez la pompe de vidange et le clapet anti-retour avec soin afin de ne pas abîmer certains éléments fragiles.

Réparations

Si vous n'avez pas réussi à résoudre une panne, contactez :

- votre revendeur Miele ou
- le service après-vente Miele.

Le numéro de téléphone du service après-vente Miele se trouve en fin de document.

Veillez indiquer le modèle et la référence de votre appareil. Vous trouverez ces deux informations sur la plaque signalétique à l'intérieur de l'appareil, à droite de la porte.

Conditions et durée de garantie

La garantie est accordée pour cet appareil selon les modalités de vente par le revendeur ou par Miele pour une période de 24 mois.

Pour plus d'informations reportez-vous aux conditions de garantie fournies.

Pour les instituts de contrôle

Dans la documentation "**Tests comparatifs**" vous trouverez toutes les informations nécessaires pour le chargement conforme et le choix des programmes dans le cadre de tests comparatifs.

Vous pouvez demander la dernière version de cette documentation par courrier électronique à l'adresse :

- testinfo@miele.de

Lors de la commande, veuillez indiquer votre adresse postale ainsi que le modèle et le n° de votre lave-vaisselle (voir plaque signalétique).

Accessoires en option

Une gamme de produits de lavage, de nettoyage et d'entretien est disponible pour votre lave-vaisselle.

Tous les produits sont appropriés aux appareils Miele.

Vous pouvez commander ces articles et bien d'autres encore sur Internet via la boutique en ligne Miele.

Vous pouvez également vous les procurer auprès du service après-vente Miele et votre revendeur Miele.

Produits de lavage

En choisissant un lave-vaisselle Miele, vous avez opté pour un appareil performant, de qualité. Pour toujours obtenir les meilleurs résultats, il est important d'utiliser le détergent approprié. Un lave-vaisselle offrira la meilleure efficacité de lavage avec des produits de lavage sélectionnés avec soin.

C'est pourquoi il existe une gamme de produits dédiée aux appareils Miele, la CareCollection de Miele.

Tablettes de lavage 7 en 1

- des résultats étincelants même avec les résidus incrustés
- avec plusieurs fonctions telle que produit de rinçage, sel et anti-corrosion du verre
- sans phosphates, pour l'environnement
- pas besoin de débarrasser la pastille, film soluble

Poudre de lavage

- avec oxygène actif pour une propreté impeccable
- contient des enzymes, efficaces dès les basses températures
- avec formule de protection contre la corrosion du verre

Produit de rinçage

- un éclat sans pareil pour vos verres
- facilite le séchage de votre vaisselle
- avec formule de protection contre la corrosion du verre
- dosage précis et simple avec le bouchon spécial

Sel de régénération

- protège votre lave-vaisselle et votre vaisselle contre le tartre
- à gros grains

Entretien de l'appareil

Il existe plusieurs produits pour prendre soin de votre lave-vaisselle Miele

Nettoyant pour lave-vaisselle

- nettoyage efficace de la cuve
- élimine les graisses, bactéries, et odeurs qui en découlent
- garantit des résultats de lavage parfaits

Détartrant

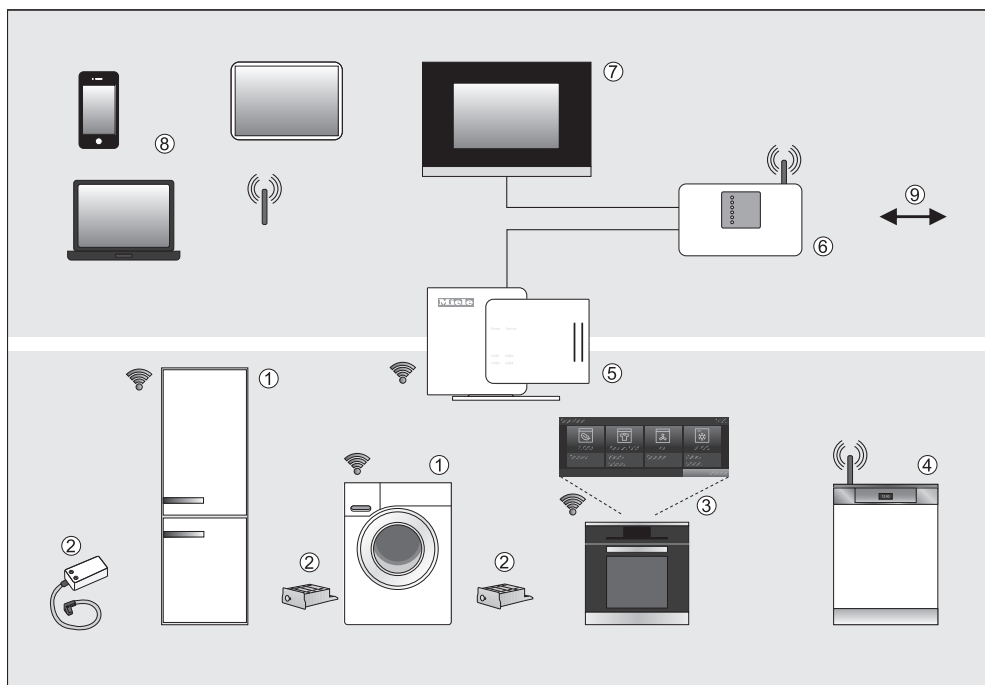
- élimine les dépôts de calcaire importants
- doux grâce à l'acide citrique naturel

Produit d'entretien

- élimine les odeurs, le tartre et les dépôts légers
- préserve l'élasticité et l'étanchéité des joints

Désodorisant lave-vaisselle

- neutralise les mauvaises odeurs
- parfum frais et agréable de citron et de thé vert
- facile à fixer sur le panier
- très généreux, pour 60 lavages



- ① Appareil ménager compatible Miele@home
- ② Stick de communication et module de communication Miele@home
- ③ Appareil ménager avec fonction SuperVision compatible Miele@home
- ④ Appareil ménager compatible Miele@home (Wi-Fi intégré)
- ⑤ Gateway Miele@home XGW3000
- ⑥ Routeur (Wi-Fi)
- ⑦ Interface du réseau domestique
- ⑧ Smartphone, tablette PC, ordinateur portable
- ⑨ Connexion à Internet

Votre appareil électroménager ①/③ est un appareil interactif qui peut être intégré dans le système Miele@home via un module de communication ou un stick de communication ② disponibles en option et éventuellement un jeu d'adaptation.

Votre appareil ménager ④ est équipé d'un module Wi-Fi intégré.

Dans le système Miele@home, les appareils électroménagers interactifs envoient des informations sur leur état de fonctionnement et des informations relatives au déroulement du programme sur l'écran ③ d'un four, par exemple, équipé de la fonction SuperVision.

Affichage d'informations, commande des appareils

- Appareil électroménager SuperVision ③
L'écran de certains appareils électroménagers aptes à l'interconnexion peut afficher l'état d'autres appareils électroménagers pouvant être interconnectés.
- Terminaux mobiles ⑧ avec App Miele@mobile
Si vous êtes équipé d'un PC, d'un ordinateur portable, d'une tablette PC ou d'un smartphone, vous pouvez grâce au Wi-Fi superviser le fonctionnement de vos appareils électroménagers et les commander à distance.
- Réseau domestique ⑦
Le système Miele@home permet de mettre en place un réseau domestique. La passerelle "Gateway Miele@home" ⑤ vous permet d'intégrer les appareils électroménagers interactifs dans d'autres systèmes de bus domestiques.
- En Allemagne, les appareils ménagers avec fonction de communication peuvent être intégrés à la plateforme QIVICON Smart Home (www.qivicon.de), à la place de la Gateway Miele@home. Les fonctions lors de l'utilisation de QIVICON et du système Miele@home peuvent être différentes.

Wi-Fi

Assurez-vous que sur le lieu d'installation de votre appareil, le signal de votre réseau Wi-Fi est suffisamment fort.

Pour relier un appareil avec module Wi-Fi intégré à votre réseau Wi-Fi, vous devez tout d'abord activer la fonction de mise en réseau (voir chapitre "Réglages").

Accessoires en option (selon l'appareil)

- Module de communication et stick de communication
- Jeu d'adaptation pour la préparation à la communication XKV
- Gateway Miele@home XGW3000

Des modes d'emplois et des notices d'installation sont joints aux accessoires.

En savoir plus

Pour plus d'informations sur Miele@home, veuillez consulter le site Internet de Miele et les modes d'emploi respectifs des composants Miele@home.

Application Miele@mobile

Vous pouvez télécharger gratuitement les Apps Miele@mobile depuis l'Apple App Store ou depuis Google Play Store.



Le lave-vaisselle est équipé en série d'un raccordement prêt à l'emploi à une prise de sécurité.

⚠️ Après l'installation du lave-vaisselle, la prise doit rester accessible. Pour des raisons de sécurité, n'utilisez pas de rallonge (risque de surchauffe et d'incendie).

Un câble d'alimentation abîmé ne doit être remplacé que par un câble spécial du même type (disponible auprès du service après-vente Miele). Pour des raisons de sécurité, ce remplacement ne doit être effectué que par des techniciens qualifiés ou par le service après-vente Miele.

Ne jamais brancher le lave-vaisselle sur des îlots d'onduleurs utilisés pour une alimentation électrique autonome comme une **alimentation en énergie solaire**. Sinon, le dispositif de coupure de sécurité risque de s'enclencher lors de la mise sous tension de l'appareil en raison de crêtes de tension. L'électronique pourrait être endommagée. De même, l'appareil ne doit pas être utilisé avec des **fiches à économie d'énergie** car l'alimentation réduite en énergie résulterait dans un échauffement de l'appareil.

⚠️ Assurez-vous que la tension, la fréquence électrique et les fusibles installés à votre domicile sont conformes aux données de la plaque signalétique.

Caractéristiques techniques, voir plaque signalétique sur le côté droit de la porte.


⚠️ L'installation électrique doit être conforme aux normes EDF.

Raccordement à l'eau

Le système Aquasécurité

Avec le système Aquasécurité et sous condition d'installation conforme, Miele garantit la protection contre les dégâts de eaux pour l'ensemble de la durée de vie de l'appareil.

Arrivée d'eau

 L'eau de la cuve n'est pas potable.

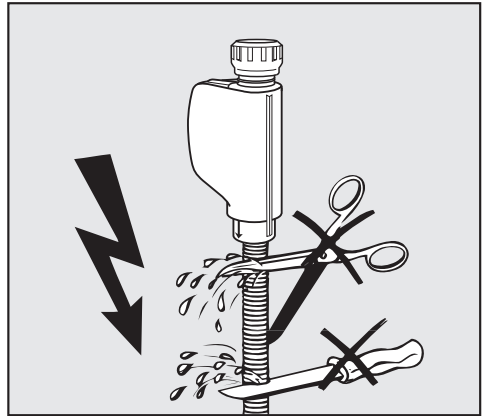
- Le lave-vaisselle doit être raccordé à une arrivée d'eau froide ou chaude jusqu'à 60 °C max.
Lorsqu'un raccordement à une eau chauffée par un moyen économique existe, notamment de l'eau chauffée par énergie solaire, nous conseillons le raccordement à l'eau chaude. Vous économiserez de l'argent et du temps. Dans tous les programmes, le lavage se fait à l'eau chaude.
- Pour l'utilisation du programme *Economique Solaire* (si disponible) il faudra prévoir un raccordement à l'eau avec au moins 45 °C et au max. 60 °C. Plus la température est élevée, meilleurs seront les résultats de lavage et de séchage.

Raccordement à l'eau

- Le tuyau mesure 1,5 m de long. Un flexible en métal d'1,5 m (pression test 14 000 kPa/140 bar) peut être livré.
- Pour le raccordement, l'utilisateur doit prévoir un robinet d'arrêt avec raccord fileté 3/4.
- Vous n'aurez pas besoin d'un clapet anti-retour ; l'appareil répond aux exigences de la norme IEC/EN/DIN 61770.
- La pression d'eau (débit au niveau du raccordement d'eau) doit se situer entre 50 et 1000 kPa (0,5 et 10 bars). Si la pression d'eau est inférieure, l'affichage indique le message d'erreur Arrivée d'eau (voir chapitre "En cas d'anomalie"). Si la pression est plus élevée, il faudra monter un réducteur de pression.

Après la mise en service, assurez-vous que l'arrivée d'eau est étanche.

⚠ Faites fonctionner le lave-vaisselle seulement s'il est raccordé à un réseau de tuyaux complètement purgé afin d'éviter tout dommage au niveau de l'appareil.




⚠ Le tuyau d'arrivée ne doit pas être raccourci ou abîmé étant donné qu'on y trouve des éléments sous tension (voir croquis).

Raccordement à l'eau

Vidange

- La vidange de la machine comporte un clapet anti-retour de sorte que l'eau sale ne puisse pas être refoulée dans la machine par le tuyau de vidange.
- Le lave-vaisselle est équipé d'un tuyau flexible d'environ 1,5 m de longueur (cote de passage : 22 mm)
- Le tuyau de vidange peut être rallongé par un autre tuyau à l'aide d'un raccord. La conduite de vidange doit avoir une longueur maximale de 4 mètres et la hauteur de refoulement ne doit pas dépasser 1 m !
- Pour le raccordement du tuyau au dispositif de vidange domestique, utilisez le collier de serrage joint (voir notice de montage)
- Le tuyau peut être posé à droite ou à gauche.
- Le raccordement domestique pour le tuyau de vidange peut être adapté à différents diamètres de tuyaux. Si le raccord s'insère trop dans le tuyau, il faudra le raccourcir. Sinon le tuyau risque de s'obstruer.
- Ne pas raccourcir le tuyau de vidange !

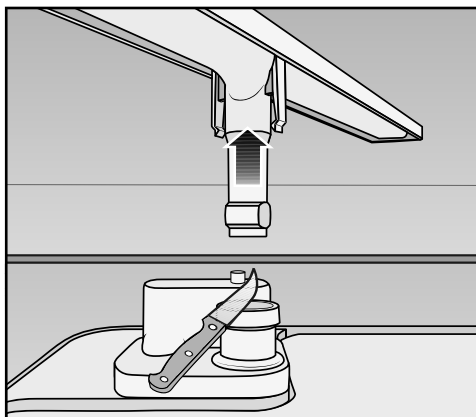
 Vérifiez que le tuyau de vidange n'est ni plié ni coudé.

Après la mise en service, assurez-vous que la vidange est étanche.

Mise à l'air de la vidange

Si le raccord domestique de vidange est placé plus bas que les guides pour les roulettes du panier inférieur dans la porte, la vidange doit être mise à l'air. L'eau risque dans le cas contraire de s'écouler de la cuve pendant le programme par un effet de siphon.

- Pour aérer, ouvrez complètement la porte du lave-vaisselle.



- Retirez le bras de lavage inférieur en le tirant vers le haut.
- Coupez le petit ergot de mise à l'air dans la cuve.

Caractéristiques techniques


Modèle de lave-vaisselle	normale	XXL
Hauteur	80,5 cm (réglable + 6,5 cm)	84,5 cm (réglable + 6,5 cm)
Hauteur de la niche d'encastrement	à partir de 80,5 cm (+ 6,5 cm)	à partir de 84,5 cm (+ 6,5 cm)
Largeur	59,8 cm	59,8 cm
Largeur de la niche d'encastrement	60 cm	60 cm
Profondeur	57 cm	57 cm
Poids	max. 53 kg	max. 59 kg
Tension	Voir plaque signalétique	
Puissance de raccordement	Voir plaque signalétique	
Fusible	Voir plaque signalétique	
Consommation à l'arrêt	0,3 W	0,3 W
Consommation lorsque l'appareil est en marche	3,0 W	3,0 W
Networked-Standby (veille en réseau)	0,7 W	0,7 W
Labels de conformité	Voir plaque signalétique	
Pression d'arrivée d'eau	50 - 1000 kPa (0,5 - 10 bars)	50 - 1000 kPa (0,5 - 10 bars)
Raccordement à l'eau chaude	jusqu'à 60 °C max	jusqu'à 60 °C max
Hauteur de vidange	max. 1 m	max. 1 m
Longueur de vidange	max. 4 m	max. 4 m
Câble d'alimentation	env. 1,7 m	env. 1,7 m
Capacité de charge	13/14 couverts*	13/14 couverts*

* selon modèle


Menu Réglages

Menu "Réglages" pour la modification des valeurs standard

Ouvrir le menu "Réglages"


- Mettez le lave-vaisselle sous tension avec la touche , s'il est encore hors tension.

Le menu principal est affiché.


Si la fonction Mémoire est activée, c'est le dernier programme sélectionné qui s'affiche (voir chapitre "Menu Réglages, Mémoire"). Dans ce cas, retournez au menu principal avec la touche .


Pour le fonctionnement de l'écran, voir le chapitre correspondant.


- Sélectionnez l'option Réglages .

L'écran passe au menu Réglages .

- Sélectionnez l'option que vous voulez modifier.

En appuyant sur la touche  vous pouvez afficher une courte information concernant le programme sélectionné.

Le réglage actuel est marqué par une coche .

- Si vous souhaitez repasser au niveau supérieur, effleurez la touche .

L'affichage bascule un niveau plus haut.

Langue



Vous pouvez choisir entre plusieurs langues pour l'affichage.

Le sous-menu Langue  permet de modifier la langue affichée.

- Sélectionnez la langue désirée et validez avec OK.

Dans certaines langues il existe également plusieurs choix en fonction des pays.

- Avec les flèches sélectionnez le pays puis validez avec OK.

Le drapeau derrière le mot Langue  vous sert de repère si vous avez sélectionné par erreur une langue que vous ne comprenez pas. Dans ce cas, sélectionnez toujours l'option accompagnée d'un drapeau, jusqu'à ce que le sous-menu Langue  apparaisse.

Heure

L'heure actuelle doit être réglée pour pouvoir utiliser l'option de programme Départ différé.

Régler le format de temps

Vous pouvez décider d'afficher l'heure au format 24 ou 12h.

- Sélectionnez l'option Format temps.
- Sélectionnez le réglage de votre choix et validez avec OK.

Réglage de l'heure

- Sélectionnez l'option régler.
- Réglez l'heure avec les touches \vee/\wedge et validez avec la touche OK. Réglez ensuite les minutes et validez avec la touche OK.

Le temps réglé est enregistré.

Menu Réglages

Dureté de l'eau

Votre lave-vaisselle est équipé d'un adoucisseur.

Vous devez régler l'adoucisseur sur la dureté d'eau de votre raccordement à l'eau domestique.

- Il faut programmer le lave-vaisselle avec précision en fonction de la dureté de l'eau de votre habitation.
 - Renseignez-vous sur le degré précis de dureté d'eau de votre réseau auprès de la compagnie d'eau potable dont vous dépendez.
 - Si la dureté de l'eau de votre lieu d'habitation varie (entre 18 et 27 °f, par exemple) l'adoucisseur doit toujours être réglé sur la valeur la plus élevée (dans notre ex. 27 °f) !
- Réglez le degré de dureté de l'eau de ville de votre habitation et validez avec la touche **OK**.

La température réglée est suivie d'une coche ✓.

°d	mmol/l	°f	Ecran
1	0,2	2	1
2	0,4	4	2
3	0,5	5	3
4	0,7	7	4
5	0,9	9	5
6	1,1	11	6
7	1,3	13	7
8	1,4	14	8
9	1,6	16	9
10	1,8	18	10

°d	mmol/l	°f	Ecran
11	2,0	20	11
12	2,2	22	12
13	2,3	23	13
14	2,5	25	14
15	2,7	27	15
16	2,9	29	16
17	3,1	31	17
18	3,2	32	18
19	3,4	34	19
20	3,6	36	20
21	3,8	38	21
22	4,0	40	22
23	4,1	41	23
24	4,3	43	24
25	4,5	45	25
26	4,7	47	26
27	4,9	49	27
28	5,0	50	28
29	5,2	52	29
30	5,4	54	30
31	5,6	56	31
32	5,8	58	32
33	5,9	59	33
34	6,1	61	34
35	6,3	63	35
36	6,5	65	36
37-45	6,6-8,0	66-80	37-45
46-60	8,2-10,7	82-107	46-60
61-70	10,9-12,5	109-125	61-70

Produit de rinçage

Pour obtenir les meilleurs résultats, vous pouvez adapter la quantité de dosage du produit de rinçage.

Le dosage peut être réglé par paliers, de 0 à 6 ml.

La quantité de produit de rinçage est réglée sur env. 3 ml à l'usine.

L'adaptation automatique du dosage du produit de rinçage en programme **Automatic** peut entraîner une consommation de produit de rinçage supérieure à la valeur réglée.

Si la vaisselle ressort tâchée du lave-vaisselle :

- choisissez une quantité de produit de rinçage plus élevée.

Si la vaisselle ressort opaque ou avec des trainées :

- réglez une quantité de produit de rinçage moins élevée.

- Avec les flèches ∇/\wedge réglez le niveau souhaité et validez avec OK.

Consommation (EcoFeedback)

Vous pouvez régler si la consommation d'énergie et d'eau du programme sélectionné doit être affichée. Cette fonction consiste en une prévision de consommation au début du programme et en l'affichage de la consommation réelle en fin de programme.

Vous pouvez également connaître la consommation totale, c'est-à-dire cumulée, de tous les cycles de votre lave-vaisselle (voir le chapitre "Votre contribution à la protection de l'environnement, affichage de consommation EcoFeedback").

Affichage consommations

- Sélectionnez l'option **Affichage consommation**.
- Sélectionnez le réglage de votre choix et validez avec OK.

Consommation totale

Avec les flèches vous pouvez afficher les valeurs pour **Energie** et **Eau**.

- Sélectionnez l'option **Consommation totale**.

Vous pouvez remettre le compteur de consommation totale à zéro.

- Sélectionnez l'option **rétablir**.
- Sélectionnez l'option **oui**.
- Confirmez le message en appuyant sur la touche OK.

Les valeurs sont remises à 0.

Menu Réglages

EcoStart

Pour pouvoir laver économiquement avec votre lave-vaisselle, vous pouvez utiliser votre tarif heures creuses avec la fonction EcoStart (voir chapitre "Options de programme, Départ différé, EcoStart").

Cette fonction vous permet de démarrer votre lave-vaisselle au moment des heures creuses.

Pour utiliser cette fonction, vous devez configurer jusqu'à 3 créneaux horaires de tarif d'électricité, pendant lesquels le lave-vaisselle peut être démarré. Vous pouvez attribuer un ordre de priorité à ces créneaux. Le créneau horaire correspondant aux heures creuses aura le niveau de priorité 1.

Demandez les horaires des heures creuses à votre fournisseur d'énergie.

Si les créneaux horaires de tarifs d'électricité sont réglés, vous pouvez sélectionner une heure de fin de programme maximale avec la fonction EcoStart pour chaque programme.

Le lave-vaisselle démarra alors automatiquement pendant le créneau le moins cher et le programme sera terminé au plus tard à l'heure spécifiée.

Régler les tarifs électricité (créneaux horaires)

Avant de pouvoir utiliser la fonction EcoStart, vous devez avoir programmé au moins un tarif électricité (créneau horaire).

- Sélectionnez un tarif électricité parmi T1 à T3 pour le programmer.

L'heure de début du tarif électricité sélectionné est affichée et le bloc des heures est en surbrillance.

- Avec les flèches ∇/\wedge réglez les heures et les minutes de l'heure de début et validez avec OK.

L'heure de fin du tarif d'électricité choisi est affichée et le bloc des heures est en surbrillance

- Avec les flèches ∇/\wedge réglez les heures et les minutes de l'heure de fin et validez avec OK.

L'horaire de tarif d'électricité est enregistré et la priorité correspondante est affichée.

- Sélectionnez la priorité souhaitée et validez avec OK.
- Confirmez le message en appuyant sur la touche OK.

L'horaire de tarif électricité est activé.

Modifier le créneau horaire d'un tarif électricité

Vous pouvez modifier le début, la fin ou la priorité d'un temps de tarif électricité.

- Sélectionnez le tarif T1 à T3 que vous souhaitez modifier.
- Sélectionnez le réglage que vous souhaitez modifier.
- Avec les touches \vee/\wedge modifiez le réglage et validez avec la touche OK.

La modification est enregistrée.

Supprimer un créneau horaire de tarif électricité

- Vous pouvez supprimer les réglages d'un des horaires de tarif d'électricité et ainsi désactiver ce créneau pour la fonction EcoStart.
- Sélectionnez le tarif T1 à T3 que vous souhaitez supprimer.
- Sélectionnez Supprimer.
- Confirmez le message Supprimer tarif électr. T1 ? avec Supprimer.

Les réglages correspondants à l'horaire de tarif électricité sont annulés.

- Confirmez le message en appuyant sur la touche OK.

L'horaire de tarif électricité est supprimé.

Menu Réglages

Mise en réseau

Votre lave-vaisselle est équipé d'un module Wi-Fi intégré.

Pour relier votre lave-vaisselle à votre réseau Wi-Fi, vous devez tout d'abord activer la fonction de mise en réseau.

L'option **Miele@home** est ensuite ajoutée au menu "Réglages".

La mise en réseau est désactivée à l'usine.

Assurez-vous que sur le lieu d'installation de votre lave-vaisselle, le signal de votre réseau Wi-Fi est suffisamment fort.

- Sélectionnez le réglage de votre choix et validez avec **OK**.

Miele@home

Cette option s'affiche seulement si vous avez activé la mise en réseau (voir Chapitre "Réglages, mise en réseau").

Vous avez plusieurs possibilités de raccorder votre lave-vaisselle à votre réseau Wi-Fi :

Application Miele@mobile

Vous pouvez créer une connexion réseau à l'application Miele@mobile.

- Téléchargez l'application Miele@mobile d'une des App Stores.
- Suivez le guide utilisateur de l'App.

Bouton application push WPS

En alternative à la connexion réseau de votre lave-vaisselle à l'aide de l'application Miele@mobile, nous vous conseillons de vous relier via WPS (Wireless Protected Setup). Pour ce faire, vous aurez besoin d'un routeur compatible WPS.

- Sélectionnez l'option WPS Push-Button.

Le message *Patiencez...* est affiché.

- Activez en deux minutes la fonction "WPS" sur votre routeur.
- Lorsque la connexion a pu être établie, confirmez le message avec *OK*.

Le lave-vaisselle rebascule dans le menu Miele@home.

Si la connexion n'a pas pu être établie, vous n'avez éventuellement pas activé assez rapidement WPS sur votre routeur. Refaites les étapes susmentionnées.

SmartStart

Grâce à la fonction SmartStart vous pouvez faire démarrer automatiquement votre lave-vaisselle au moment des heures creuses.

Si vous avez activé SmartStart autoriser, l'option EcoStart ne sera plus affichée dans le menu *Départ différé* du programme sélectionné ; seule l'option SmartStart apparaîtra. Le lave-vaisselle démarrera dans le créneau horaire enregistré par vos soins dès réception du signal envoyé par votre fournisseur d'énergie.

Si vous n'avez reçu aucun signal de votre fournisseur jusqu'à l'heure de départ la plus tardive possible, le lave-vaisselle démarrera automatiquement.

- Sélectionnez le réglage de votre choix et validez avec *OK*.
- Confirmez le message en appuyant sur la touche *OK*.

Menu Réglages

Commande à distance

Si vous avez installé l'application Miele@home sur votre tablette ou sur votre smartphone, vous pouvez commander votre lave-vaisselle à distance. Pour ce faire, vous devez avoir connecté votre appareil à un réseau Wi-Fi et activer la fonction *Commande à distance*.

- Sélectionnez le réglage de votre choix et validez avec *OK*.

Si vous avez activé la fonction *Commande à distance*, l'option *MobileControl* s'affichera dans le menu principal.

Pour pouvoir faire fonctionner à distance l'application Miele@mobile, vous devez activer la fonction *MobileControl*.

- En appuyant deux fois sur la touche sensitive \leftrightarrow , vous retournez dans le menu principal.
- Sélectionnez l'option *MobileControl*.
- Confirmez le message en appuyant sur la touche *OK* et fermez la porte.

L'élément de gauche du voyant de fonctionnement s'allume et s'éteint lentement.

Vous pouvez maintenant vous servir de votre lave-vaisselle à distance avec l'application Miele@mobile.

Si vous ne souhaitez pas commander votre lave-vaisselle à distance avec l'application Miele@mobile, vous pouvez suspendre la fonction *MobileControl*.

- Ouvrez la porte.
- Sélectionnez *Arrêter* et confirmez votre requête avec la touche *oui*.

Paramètres système

Sous cette option, vous pouvez connecter votre lave-vaisselle au réseau Miele@home existant ou créer un réseau Miele@home avec votre lave-vaisselle.

Pour une description précise, reportez-vous au mode d'emploi Miele@home. Vous pouvez la télécharger en format PDF sur www.miele-at-home.de.

Réglages module

Nous vous recommandons de raccorder votre lave-vaisselle avec l'application Miele@home ou par WPS avec votre réseau Wi-Fi.

Si au lieu de cela, vous souhaitez effectuer vous-même tous les réglages pour la connexion à votre routeur, ou avoir une configuration de réseau spéciale, vous pouvez, avec les connaissances techniques nécessaires, effectuer les réglages correspondants.

Démarrer l'action du module

Si vous souhaitez réinitialiser toutes les valeurs saisies et réglages effectués pour Miele@home, vous pouvez restaurer les réglages d'usine du module Wi-Fi. Tous les réglages qui ne concernent pas Miele@home sont conservés.

- Sélectionnez **Redémarrage avec réglages usine** et confirmez avec la touche **OK**.

Le message **Patientez...** est affiché.

Après quelques minutes, **Redémarrer réglage usine** apparaît.

- Confirmez le message en appuyant sur la touche **OK**.

Les réglages d'usine du module Wi-Fi ont été restaurés.

Si les réglages d'usine du module Wi-Fi n'ont pas pu être restaurés, renouvelez les étapes décrites ci-dessus.

Menu Réglages

Modifier le menu principal

Vous pouvez modifier l'ordre de la liste des programmes et placer vos programmes préférés aux deux premières positions.

- Sélectionnez les programmes que vous souhaitez placer aux deux premières positions de la liste des programmes.
- Validez chaque position en appuyant sur OK.

Les programmes que vous avez sélectionnés sont affichés ensemble.

- Si la liste de programmes correspond à ce que vous voulez, validez avec OK.
- Si vous souhaitez modifier la position d'un programme, sélectionnez la fonction **Modifier menu principal**.

Vous pouvez ensuite recommencer les réglages.

Sauvegarder les options

Vous pouvez sélectionner quelques options de programme supplémentaires avec certains programmes, comme par exemple Turbo (voir chapitre "Options des programmes, Options")

Sous l'option **Enregistrer les options** vous pouvez déterminer si les réglages que vous avez effectués doivent être sauvegardés pour les cycles de lavage suivants.

Cette fonction est désactivée en usine.

- Sélectionnez le réglage de votre choix et validez avec OK.

Température

Vous pouvez afficher la température en degrés Celsius (°C) ou en Fahrenheit (°F).

En usine, la température est réglée sur Celsius (°C).

- Sélectionnez l'unité de température de votre choix et validez avec OK.

Luminosité

Vous disposez de 7 positions de réglage pour la luminosité.

- Sélectionnez la luminosité souhaitée et validez avec OK.

Volume

La fin du programme de lavage et les anomalies éventuelles peuvent être signalées par une suite de signaux sonores, si les signaux sonores sont activés.

Signaux sonores en cas d'anomalie

Le signal sonore d'avertissement en cas d'anomalie retentit quatre fois de suite, avec une courte pause d'intervalle.

Vous ne pouvez pas désactiver le signal sonore d'avertissement en cas d'anomalie.

Signaux sonores à la fin du programme

Les signaux sonores à la fin du programme retentissent quatre fois de suite, avec une courte pause d'intervalle.

Signaux sonores

Vous disposez de 7 positions de réglage du volume. Vous pouvez également désactiver les signaux sonores.

- Avec les options **moins fort** et **plus fort** sélectionnez le volume ou désactivez les signaux sonores.
- Validez en appuyant sur **OK**.

Signaux sonores nuit

La nuit, vous pouvez régler un volume plus faible ou même désactiver les signaux sonores.

- Avec les options **moins fort** et **plus fort** sélectionnez le volume nocturne ou désactivez les signaux sonores pendant la nuit.
- Validez en appuyant sur **OK**.

Nuit

Vous pouvez régler la plage de temps "Nuit".

- Sélectionnez l'option **Départ à**.
- Avec les flèches \vee/\wedge réglez les heures et les minutes de l'heure de début de période nocturne et validez avec **OK**.
- Sélectionnez l'option **Arrêt à**.
- Avec les flèches \vee/\wedge réglez les heures et les minutes de la fin de période nocturne et validez avec **OK**.

Bip touches

Chaque actionnement d'une touche est confirmé par un bip de validation.

Vous disposez de 7 positions de réglage du volume. Vous pouvez également désactiver le bip touches.

- Avec les options **moins fort** et **plus fort** sélectionnez le volume ou désactivez le bip touches.
- Validez en appuyant sur **OK**.

Menu Réglages

Mémoire

La fonction Mémoire permet d'enregistrer quel programme a été sélectionné en dernier.

Si vous arrêtez le lave-vaisselle à la fin du programme et que vous le remettez en marche, ce n'est pas le programme ECO, mais le dernier programme utilisé qui est affiché.

- Sélectionnez le réglage de votre choix et validez avec OK.

Messages de manque de produit de rinçage/sel

Si vous avez l'habitude d'utiliser des tablettes multifonctions et que le fait que les messages de manque de sel et de produit de rinçage s'affichent vous dérange, vous pouvez les désactiver en même temps. Le fonctionnement de la reconnaissance de détergent n'en sera pas affecté. (voir chapitre "Options de programme, Reconnaissance de détergent").

- Sélectionnez le réglage de votre choix et validez avec OK.

Pensez à réactiver les messages de manque de sel et de produit de rinçage et à remplir le sel et le produit de rinçage si vous n'utilisez plus de tablettes multi-fonctions.

Contrôle des filtres

Vous pouvez régler les intervalles selon lesquels vous serez prévenus pour effectuer le contrôle de filtres.

Vous pouvez régler un intervalle entre 30 et 60 cycles de lavage.

A l'usine l'intervalle est réglé sur 50 cycles de lavage.

- Sélectionnez l'intervalle souhaité et validez avec OK.

Automatic

Vous pouvez adapter le programme Automatic pour éliminer des salissures résistants alors que l'ensemble de la vaisselle n'est que normalement sale. Ce programme augmente la consommation d'énergie.

- Sélectionnez le réglage de votre choix et validez avec OK.


AutoOpen

A la fin d'un programme avec phase de séchage, la porte s'entrouvre automatiquement pour améliorer le séchage (voir chapitre "Tableau des programmes").

Dans le programme ECO, la porte est déjà ouverte pendant la phase de séchage. Dans le programme QuickPower-Wash elle s'ouvre seulement quelques minutes après la fin du programme.

Vous pouvez désactiver cette fonction.

- Sélectionnez le réglage de votre choix et validez avec OK.

 Si vous avez désactivé l'ouverture automatique de porte et que vous souhaitez néanmoins ouvrir la porte à la fin du programme il vaut mieux l'ouvrir complètement. Etant donné que le ventilateur ne fonctionne pas dans ce cas, la vapeur d'eau risque d'abîmer le rebord du plan de travail s'il est fait dans un matériau fragile.

Knock2open

Vous pouvez choisir si la porte doit s'ouvrir après un ou deux cognements du doigt sur la porte.

- Sélectionnez le réglage de votre choix et validez avec OK.

Vous pouvez également désactiver cette fonction. Vous devez alors monter une poignée pour ouvrir la porte.

Menu Réglages

Optimisation de la veille

La fonction Optim. mode Veille est activée en usine.

Quelques minutes après avoir actionné une touche ou après la fin du programme, le lave-vaisselle passe en mode veille pour économiser de l'énergie.

Lorsqu'un manque de sel ou de produit de rinçage est détecté, le lave-vaisselle ne s'éteint pas.

Vous pouvez désactiver l'optimisation du mode veille. Le délai d'arrêt automatique du lave-vaisselle s'allonge de ce fait à env. 6 heures et la consommation d'énergie augmente.

- Sélectionnez le réglage de votre choix et validez avec **OK**.

BrilliantLight

Votre lave-vaisselle est équipé d'un éclairage interne.

Lorsque la porte est ouverte, l'éclairage s'éteint automatiquement au bout de 15 minutes.

Vous pouvez désactiver l'éclairage interne.

- Sélectionnez le réglage de votre choix et validez avec **OK**.

Echangeur thermique

Ce lave-vaisselle est équipé d'un échangeur thermique (voir chapitre "Options de programme, échangeur thermique").

État

Si vous ne souhaitez pas utiliser l'échangeur thermique, vous pouvez désactiver cette fonction.

- Sélectionnez l'option **Etat**.
- Sélectionnez le réglage de votre choix et validez avec **OK**.

Vidanger manuellement

Vous pouvez vidanger manuellement l'échangeur thermique, par ex. en cas d'absence prolongée ou pour le transport du lave-vaisselle.

- Sélectionnez l'option **Vider manuellement** et validez avec **OK**.

Le processus démarre immédiatement.

Version logiciel

En cas d'intervention, vous pouvez consulter la version de logiciel de l'électronique de votre lave-vaisselle.

- Confirmez l'indication en appuyant sur la touche *OK*.

Revendeurs

Uniquement pour les revendeurs !

Le lave-vaisselle est équipé de différents programmes de démonstration.

- Mode expo
Programme de démonstration pour les show rooms, avec démonstration de TimeControl
- Démo bruits lavage
Le programme active la pompe de circulation pour faire la démonstration du bruit de fonctionnement.
- Démo AutoOpen
La porte est automatiquement ouverte.
- Eclair. BrilliantLight
L'éclairage interne est activé en continu.

Réglages d'usine



Vous pouvez rétablir tous les réglages du lave-vaisselle effectués en usine.

Vous pouvez choisir entre Réglages de base ou si Menu principal doit être réinitialisé.

Vous pouvez réinitialiser séparément les réglages du module Wi-Fi (si présent) (voir chapitre "Réglages, Miele@home, réglages du module").

- Sélectionnez l'option souhaitée.
- Confirmez le message Annuler les réglages ou Revenir au réglage usine du menu principal ? avec oui.

Quitter le menu Réglages

Vous pouvez quitter le menu Réglages  avec la touche sensitive  et retourner dans le menu principal.

MIELE France

Siège social

9 avenue Albert Einstein - Z. I. du Coudray

93151 - Le Blanc-Mesnil CEDEX

R.C.S. Bobigny B 708 203 088

Miele Center Paris

55 Boulevard Malesherbes

75008 Paris

Miele Center Nice

Secteur Cap 3000

285 avenue de Verdun

06700 Saint-Laurent du Var



Internet
www.miele.fr



La ligne Consommateurs

Conseils, SAV, accessoires
et pièces détachées

09 74 50 1000

Appel non surtaxé

Siège en Allemagne

Miele & Cie. KG

Carl-Miele-Straße 29, 33332 Gütersloh

G 6992, G 6997



fr-FR

M.-Nr. 10 402 110 / 03