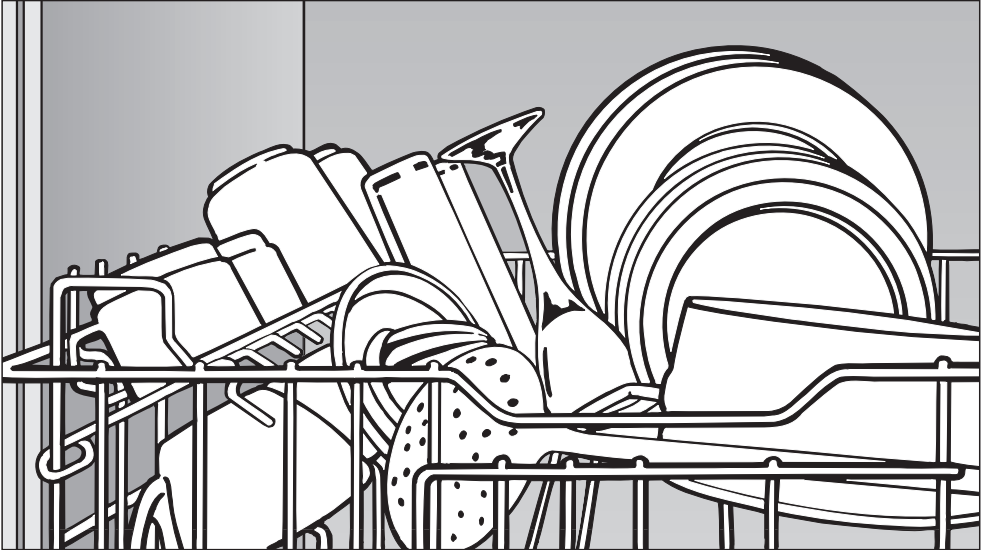


# Miele

## Instructions d'utilisation



Touchtronic  
G 694 SC  
G 894 SC

Pour prévenir les accidents  
et d'endommager l'appareil,  
veuillez lire ces instructions  
**avant**  
l'installation ou l'utilisation.

**HG01**



M.-Nr. 05 681 061

# Table des matières

---

<b>CONSIGNES DE SÉCURITÉ</b> .....	4
<b>Protéger l'environnement</b> .....	7
Appareil d'économie d'énergie .....	7
<b>Guide du lave-vaisselle</b> .....	8
Meuble de lavage .....	8
Tableau de commande .....	9
<b>Avant d'utiliser pour la première fois</b> .....	10
Pour ouvrir la porte .....	10
Pour fermer la porte .....	10
Verrouillage de sécurité pour les enfants .....	10
Adoucisseur d'eau .....	11
Programmer l'adoucisseur d'eau .....	12
Vérifier la dureté d'eau programmée .....	13
Indicateur de sel .....	15
Produit de rinçage .....	16
Ajouter le produit de rinçage .....	16
Réglage de la quantité .....	17
Indicateur de produit de rinçage .....	17
<b>Chargement du lave-vaisselle</b> .....	18
Articles n'allant pas au lave-vaisselle .....	19
Plateau à couverts (appareils SC) .....	20
Le panier supérieur .....	21
Ajustement du panier supérieur .....	21
Supports à tasses ajustables .....	22
Barre à chopes à café .....	22
Panier inférieur .....	23
<b>Pièces ajoutées du panier inférieur</b> .....	24
Enlever une pièce ajoutée .....	24
Insérer une pièce ajoutée .....	24
Pièce de crampons pliable .....	25
Pièce ajoutée PlateGuard Plus .....	26
Support à bouteilles .....	26
<b>Accessoires pour les paniers</b> .....	27

# Table des matières

---

<b>Utilisation</b> . . . . .	28
Ajouter le détergent . . . . .	28
Utilisation du lave-vaisselle . . . . .	29
Indicateur de séquence de programme (16) . . . . .	29
À la fin d'un programme . . . . .	30
Interruption d'un programme . . . . .	30
Changer un programme . . . . .	30
Guide de programme . . . . .	31
Caractéristiques supplémentaires . . . . .	32
"Top Solo" (20) . . . . .	32
"Delay start" (19) . . . . .	33
Séchage prolongé . . . . .	35
<b>Questions qui reviennent souvent</b> . . . . .	36
<b>Le service après-vente</b> . . . . .	42
<b>Le transport</b> . . . . .	43
<b>Instructions d'entretien pour l'utilisateur</b> . . . . .	44
Nettoyer le filtre dans le meuble de lavage . . . . .	45
Nettoyage des bras gicleurs . . . . .	47
Nettoyage du meuble de lavage . . . . .	48
Nettoyage de la porte et du joint étanche de la porte . . . . .	48
Nettoyage de l'extérieur . . . . .	48
Nettoyage du filtre d'arrivée d'eau . . . . .	49
Nettoyage de la pompe de drainage et de la soupape de retenue . . . . .	50

# CONSIGNES DE SÉCURITÉ

---

## AVERTISSEMENT –

**Au moment d'utiliser votre lave-vaisselle, prenez des précautions essentielles, dont :**

**Lisez attentivement l'ensemble des consignes avant d'installer ou d'utiliser le lave-vaisselle afin de prévenir les blessures et éviter d'endommager l'appareil.**

Le fabricant ne peut être tenu responsable de dommages ou blessures causés par l'usage inapproprié de l'appareil.

Tout usage inapproprié est déconseillé. Cet appareil est destiné à un usage domestique uniquement.

Conservez ces consignes dans un lieu sûr et transmettez-les à tout utilisateur futur.

## Sécurité électrique

■ Avant l'installation, assurez-vous que la tension et la fréquence indiquées sur la plaque signalétique correspondent bien à celles de l'alimentation électrique de la résidence afin de prévenir les blessures et éviter d'endommager l'appareil. Dans le doute, consultez un électricien qualifié.

■ Avant l'installation ou l'utilisation, coupez l'alimentation électrique, soit en débranchant l'appareil, soit en faisant basculer le disjoncteur ou en enlevant le fusible.

■ N'utilisez pas de rallonge pour brancher l'appareil à la source d'alimentation électrique. Les rallonges ne garantissent pas la sécurité requise pour l'appareil - si vous utilisez une rallonge, cela peut causer la surchauffe.

■ Assurez-vous que votre appareil est installé correctement et mis à la terre par un technicien qualifié. Pour garantir la sécurité électrique de l'appareil, il faut le raccorder à un dispositif de mise à la terre approprié. Il est essentiel de respecter cette exigence de base en matière de sécurité. Dans le doute, faites vérifier l'installation électrique de la résidence par un électricien qualifié. Le fabricant ne peut être tenu responsable de dommages causés par l'absence d'un dispositif de mise à la terre ou par un dispositif inadapté.

# CONSIGNES DE SÉCURITÉ

## Installation

■ L'installation et les réparations devraient être effectuées uniquement par un technicien de service autorisé Miele. Les travaux effectués par des personnes non qualifiées peuvent s'avérer dangereux et rendre nulle la garantie.

■ ⚠ ATTENTION - Risque d'incendie  
Ne recouvrez et n'écrasez jamais la fiche d'un appareil électrique. Assurez-vous que dans l'espace occupé par le lave-vaisselle il y a suffisamment de volume libre pour la fiche. Si vous installez le lave-vaisselle dans un espace trop petit, le cordon d'alimentation pourrait être comprimé ou une pression pourrait être exercée sur la fiche, ce qui risque de causer la surchauffe.

■ Cet appareil n'est pas conçu pour usage sur un bateau ou dans des engins mobiles, tels les avions ou les véhicules récréatifs. Toutefois, son installation est possible dans certaines circonstances. Veuillez communiquer vos exigences particulières au détaillant Miele le plus près de chez vous ou au service du soutien technique.

■ Vérifiez si votre lave-vaisselle n'a pas subi de dommage lors du transport. N'installez pas et n'utilisez pas un appareil endommagé. Communiquez avec le point de vente où vous l'avez acheté.

■ Assurez-vous que les emballages, les sacs, matières plastiques et autres sont correctement éliminés et tenus hors la portée de bébés et d'enfants. Risque de suffocation!

■ Le lave-vaisselle doit être installé uniquement sous un comptoir continu fixé à des armoires adjacentes.

■ N'installez pas ce modèle de lave-vaisselle sous une plaque de cuisson, un four ou tout autre appareil qui diffuse de la chaleur. Les hautes températures qui diffusent ces appareils pourraient endommager le lave-vaisselle.

■ En aucun cas, vous ne devez couper le tuyau d'arrivée d'eau ou l'immerger, car il contient des composants électriques qui pourraient causer des blessures ou endommager la résidence.

# CONSIGNES DE SÉCURITÉ

---

## Utilisation

■ N'utilisez le lave-vaisselle que lorsque tous les panneaux sont bien en place.

■ Ne jouez pas avec les commandes.

■ Afin de diminuer le risque de blessures, ne laissez pas les enfants jouer près de l'appareil ni monter dedans ou dessus.

■ Évitez de malmener la porte ou les paniers du lave-vaisselle ou de vous y appuyer ou asseoir.

■ Dans certaines circonstances, tout système d'eau chaude qui n'a pas servi durant deux semaines ou davantage peut produire de l'hydrogène.

L'HYDROGÈNE EST UN GAZ INFLAMMABLE. Si le système d'eau chaude n'a pas servi durant une telle période, ouvrez tous les robinets d'eau chaude et laissez l'eau couler plusieurs minutes avant d'utiliser le lave-vaisselle. Cette action libérera l'hydrogène qui aura pu s'y accumuler. Entre-temps, abstenez-vous de fumer et n'utilisez pas de flamme nue.

■ Ne lavez pas des articles en plastique non étiquetés "résiste au lave-vaisselle" ou une formulation équivalente. Consultez les recommandations du fabricant pour les articles non étiquetés.

■ Au moment de charger la vaisselle, ne disposez pas les articles coupants à proximité du joint d'étanchéité de la porte afin d'éviter de l'endommager. Placez les couteaux avec la pointe vers le bas afin d'éviter les blessures.

■ Utilisez seulement les détergents et les produits de rinçage recommandés pour les lave-vaisselle à usage domestique. Conservez tous ces produits hors de la portée d'enfants.

■ Ne consommez pas l'eau du lave-vaisselle! Elle peut contenir des résidus dangereux.

## Lave-vaisselle munis d'un élément chauffant visible

■ Ne touchez pas l'élément chauffant pendant ou immédiatement après l'utilisation.

## Mise au rebut de l'appareil

■ Si vous désinstallez l'appareil et comptez ne plus vous en servir, détachez-en la porte pour éviter que des enfants se retrouvent enfermés dans le tambour. Lorsque vous mettez un lave-vaisselle au rebut, débranchez-le de la source d'alimentation électrique, détachez-en la porte et coupez le cordon d'alimentation.

# CONSERVEZ CES CONSIGNES

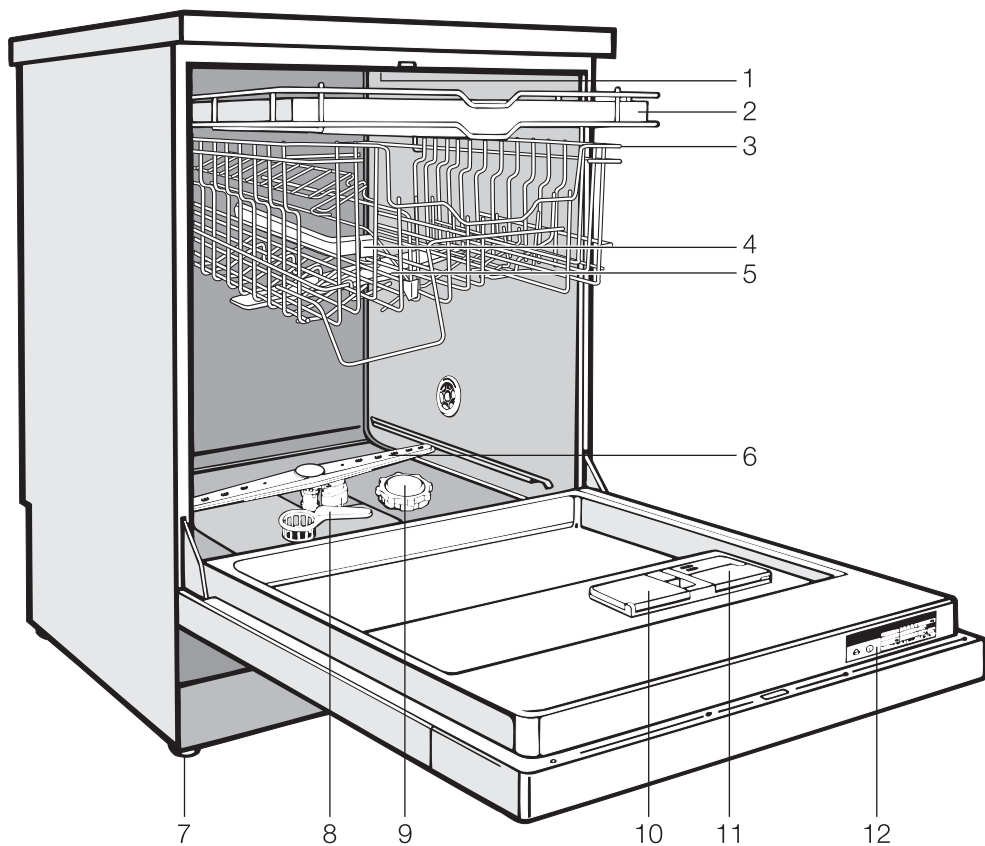
## Appareil d'économie d'énergie

Ce lave-vaisselle est super économique en ce qui a trait à sa consommation d'eau et d'électricité. Pour de meilleurs résultats, veuillez suivre ces conseils:

- Pour la consommation d'énergie la moins élevée et le lavage délicat de la porcelaine et du cristal, brancher le lave-vaisselle à une source d'eau froide.
- Pour des lavages plus rapides mais avec une consommation d'énergie plus élevée, brancher le lave-vaisselle à la source d'eau chaude.
- Pour des lavages économiques, remplir les paniers sans les surcharger.
- Choisir le programme qui convient le mieux au niveau de saleté et au type de vaisselle à laver.
- Pour les petites charges:  
Choisir la caractéristique "Top Solo" (consulter "Caractéristiques supplémentaires").
- Si les paniers sont seulement à moitié pleins, sélectionner le programme "Economy".
- Utiliser les quantités exactes de détergent et d'agent de rinçage.

# Guide du lave-vaisselle

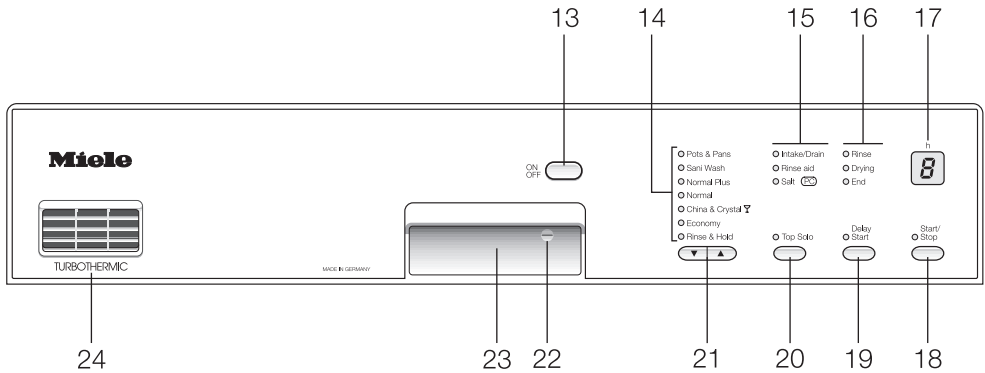
## Meuble de lavage



- |   |   |    |                                  |
|---|---|----|----------------------------------|
| 1 | Bras gicleur supérieur (pas visible)              | 7  | Quatre pieds à hauteur ajustable |
| 2 | Plateau à couverts                                | 8  | Système à trois filtres          |
| 3 | Panier supérieur                                  | 9  | Réservoir de sel                 |
| 4 | Alimentation d'eau pour le bras gicleur du milieu | 10 | Distributeur de détergent        |
| 5 | Bras gicleur du milieu                            | 11 | Réservoir de produit de rinçage  |
| 6 | Bras gicleur inférieur                            | 12 | Plaque signalétique              |



## Tableau de commande

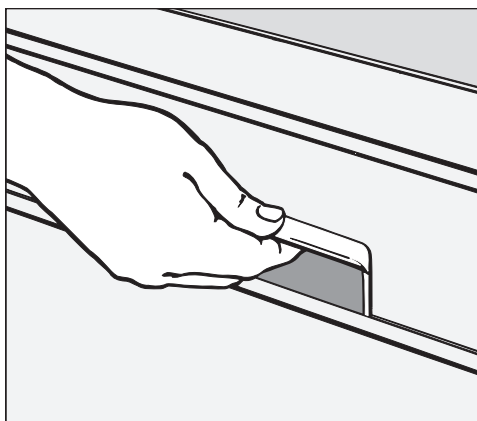


- |    |                                      |    |                                       |
|----|--------------------------------------|----|---------------------------------------|
| 13 | Bouton "On/Off"                      | 19 | Bouton "Delay start"                  |
| 14 | Liste de programmes / indicateurs    | 20 | Bouton "Top solo"                     |
| 15 | Indicateurs Check/Refill             | 21 | Boutons de sélection de programme     |
| 16 | Affichage de séquence de programme   | 22 | Verrouillage de sécurité pour enfants |
| 17 | Affichage de mise en marche différée | 23 | Loquet de porte                       |
| 18 | Bouton "Start/Stop"                  | 24 | Évent de séchage                      |

Chaque lave-vaisselle est testé avant de quitter l'usine. Tout résidu d'eau restant dans l'appareil résulte de ces tests et ne veut pas dire qu'il a été utilisé.

# Avant d'utiliser pour la première fois

## Pour ouvrir la porte



- Pousser sur le loquet de déclenchement se trouvant à l'intérieur de la poignée de porte.

Si la porte est ouverte durant l'utilisation, le lave-vaisselle arrêtera de fonctionner. Une fois que la porte est fermée, le programme se remettra en marche.

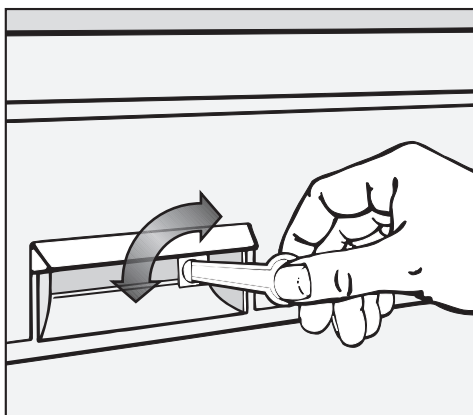
## Pour fermer la porte

- Pousser les paniers à l'intérieur.
- Soulever la porte et pousser jusqu'à ce qu'elle s'enclenche.

## Verrouillage de sécurité pour les enfants

La clé jaune pour le verrouillage de sécurité pour les enfants est expédiée sur un des crochets à l'avant du panier supérieur. Enlever la clé avant d'utiliser le lave-vaisselle.

Le verrouillage de sécurité pour enfants a été conçu pour empêcher les enfants d'ouvrir le lave-vaisselle.



- Se servir de la clé fournie pour verrouiller ou déverrouiller le lave-vaisselle.



Horizontalement:  
la porte est verrouillée



Verticalement:  
la porte peut être ouverte

# Avant d'utiliser pour la première fois

## Adoucisseur d'eau

Pour obtenir de bons résultats de lavage, le lave-vaisselle doit avoir de l'eau douce. L'eau dure résulte en dépôts calcaires sur la vaisselle et dans l'appareil.

Si la dureté de l'eau de votre robinet est au-dessus de 8 gr/gal (140 ppm), l'eau devrait être adoucie. Cela se fait automatiquement dans l'adoucisseur d'eau intégré de l'appareil.

- Votre bureau local d'administration des eaux pourra vous aviser du niveau de dureté de l'eau de votre région.
- Le lave-vaisselle doit être programmé pour correspondre à la dureté de l'eau de votre région.
- L'adoucisseur d'eau doit être rempli de sel pour laver la vaisselle pour réactiver.

Si la dureté de votre eau est constamment moins élevée que 8 gr/gal (140 ppm), vous ne devez pas ajouter de sel pour lave-vaisselle. Toutefois, le lave-vaisselle doit quand même être programmé pour correspondre à la dureté de l'eau de la région.

Là où la dureté de l'eau fluctue par ex. entre 9 - 17 gr/gal (160 - 310 ppm), il faut toujours programmer l'appareil à une valeur plus élevée, 17 gr/gal (310 ppm) pour ce cas-ci.

S'il y a une erreur, cela aidera le technicien de service à savoir quelle est la dureté de l'eau de votre région.

- Veuillez prendre note que la dureté de l'eau: \_\_\_\_\_ gr/gal

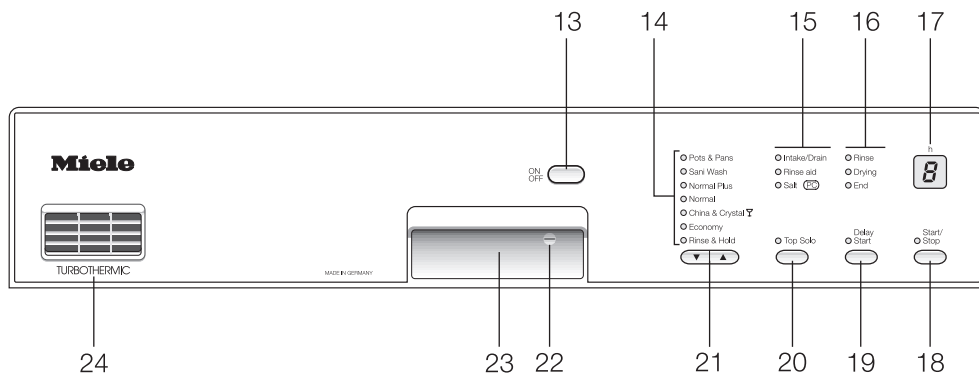
Tableau 1:

gr/gal*	ppm	Valeur montrée dans l'affichage de temps
1	20	1
2	40	2
3	50	3
<b>4**</b>	<b>70</b>	<b>4**</b>
5	90	5
6	110	6
7	130	7
8	140	8
9	160	9
10	180	10
11	200	11
12	220	12
13	230	13
14	250	14
15	270	15
16	290	16
17	310	17
18	320	18
19	340	19
20	360	20
21	380	21
22	400	22
23	410	23
24	430	24
25	450	25
26	470	26
27	490	27
28	500	28
29	520	29
30	540	30
31	560	31
32	580	32
33	590	33
34	610	34
35	630	35
36-70	650-1260	36

\* gallons ÉU

\*\* 4 gr/gal est déjà réglé à l'usine

# Avant d'utiliser pour la première fois



## Programmer l'adoucisseur d'eau

Votre niveau de dureté d'eau doit être programmé dans le lave-vaisselle en se servant des boutons se trouvant sur le tableau de commande.

La programmation peut être annulée et remise en marche en tout temps en mettant le lave-vaisselle à off à l'aide du bouton "On/Off"(13).

- S'assurer que le lave-vaisselle est arrêté.
- Pousser et tenir les boutons "Top Solo" (20) et "Start/Stop" (18) et en même temps mettre le lave-vaisselle en marche avec le bouton "On/Off" (13). Relâcher tous les boutons.

L'indicateur "Rinse" (16) va s'allumer et l'indicateur "Salt" (15) va clignoter.

Si ce n'est pas le cas, les étapes sus-mentionnées doivent être répétées.

**R 4** va clignoter dans l'afficheur de mise en marche différé.

- Utiliser les boutons de sélection de programme (21) pour choisir la valeur qui correspond à la dureté de l'eau de votre région (consulter le Tableau 1).

La valeur sélectionnée va apparaître sur l'affichage de temps.

Pour emmagasiner la dureté d'eau programmée:

- Appuyer sur le bouton "Start/Stop" (18) deux fois.

L'indicateur "Start/Stop" (18) va clignoter.

- Mettre le lave-vaisselle à arrêt.

## Vérifier la dureté d'eau programmée

- S'assurer que le lave-vaisselle soit arrêté.
- Appuyer et retenir les boutons "Top Solo" (20) et "Start/Stop" (18) et en même temps, démarrer le lave-vaisselle avec le bouton "On/Off" (13). Relâcher tous les boutons.

La dureté d'eau programmée va clignoter dans l'affichage de mise en marche différé. Référez-vous au Tableau 1 pour connaître les valeurs.

- Arrêter le lave-vaisselle.

# Avant d'utiliser pour la première fois

## Remplissage du réservoir de sel

Si le niveau de dureté de votre eau excède 8 gr/gal, le réservoir de sel devrait être rempli avant la première utilisation et lorsque l'indicateur "Salt" s'allume.

Utiliser uniquement du sel d'adoucisseur d'eau spécialement conçu pour les lave-vaisselle. Les autres sels pourraient contenir des agents additifs insolubles qui pourraient nuire au fonctionnement de l'adoucisseur d'eau.

Vous pouvez acheter le sel approprié par le biais de votre Concessionnaire Miele ou du Département du service technique Miele.

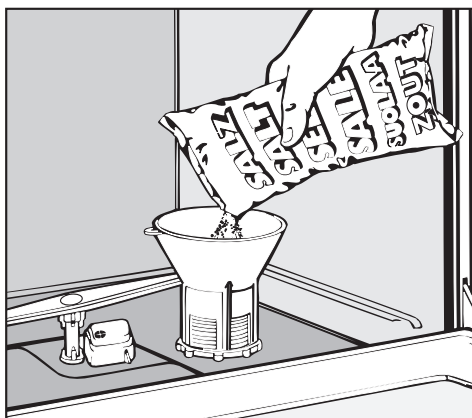
**⚠ Si vous remplissez le réservoir de sel avec du détergent par mégarde, vous allez endommager l'adoucisseur d'eau.**

### Pour remplir le réservoir de sel:

- Enlever le panier inférieur.
- Dévisser et enlever le capuchon du réservoir à sel situé sur le plancher du meuble de lavage.
- Placer l'entonnoir fourni sur le réservoir de sel.

Le réservoir de sel doit être rempli avec 2 litres (2 l) d'eau avant d'ajouter le sel pour la première fois. Vous n'avez pas besoin d'ajouter d'eau lors des recharges subséquentes.

- Remplir soigneusement de sel. Le réservoir de sel contient environ 4,5 livres (2 kg) de sel. À mesure que le réservoir se remplira, l'eau s'écoulera.
- Nettoyer tout excédent de sel sur les filets d'ouverture du réservoir.

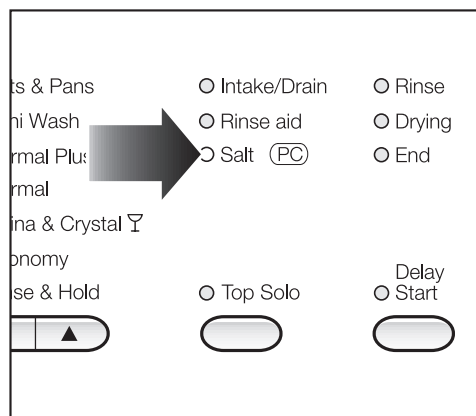


- Bien resserrer le capuchon.
- Si vous n'utilisez pas le lave-vaisselle immédiatement, amorcer le programme "Rinse & Hold" pour enlever toute trace de sel dans le meuble de lavage.

# Avant d'utiliser pour la première fois

## Indicateur de sel

Lorsque le réservoir de sel est vide, l'indicateur "Salt-PC" s'allume pour indiquer que le réservoir doit être rempli avec du sel de réactivation.



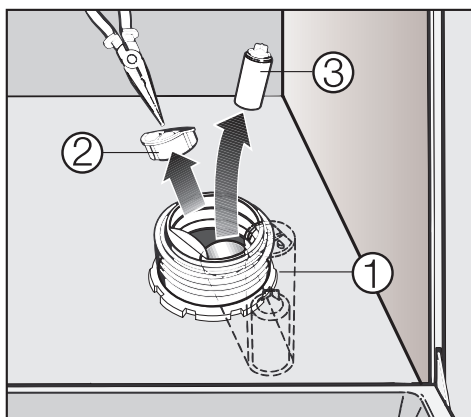
Une fois que le réservoir de sel est rempli, l'adoucisseur d'eau est automatiquement réactivé la prochaine fois que le lave-vaisselle est mis en marche. L'indicateur "Salt" sera allumé durant ce processus.

## Pour outrepasser l'indicateur de sel

Si votre eau est douce (moins que 8 gr/gal) le réservoir de sel ne devrait pas être rempli de sel. L'indicateur demeurera allumé et devrait être ignoré ou outrepassé.

- Enlever le capuchon du réservoir de sel.

En regardant dans le réservoir de sel, vous verrez le dessus de la chambre du flotteur sur le côté droit, ①.



- À l'aide d'un tournevis, faire pivoter délicatement la chambre du flotteur vers le centre du réservoir.
- Utiliser des pinces à bec fin pour tirer le capuchon, ② à l'extérieur de la chambre du flotteur et retirer le flotteur ③.

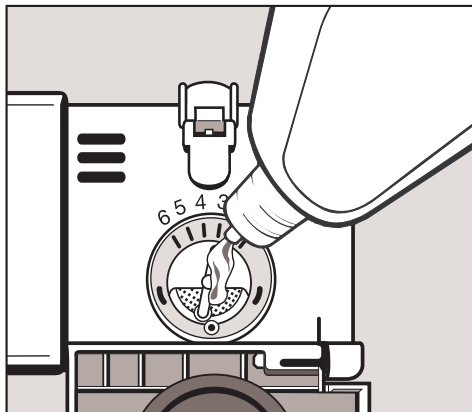
Replacer le capuchon de la chambre de flotteur et pousser la chambre dans sa position verticale, et remplacer le capuchon du réservoir de sel. L'indicateur "Salt" ne devrait plus être allumé.

# Avant d'utiliser pour la première fois

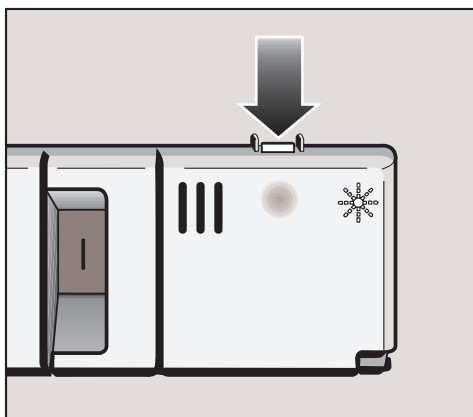
## Produit de rinçage

Nous recommandons d'utiliser un produit de rinçage pour empêcher la formation de taches sur la vaisselle et la verrerie.

⚠ Remplir le réservoir de produit de rinçage avec du détergent va endommager le réservoir. Verser seulement un produit de rinçage conçu pour les lave-vaisselle domestiques dans le réservoir.



## Ajouter le produit de rinçage



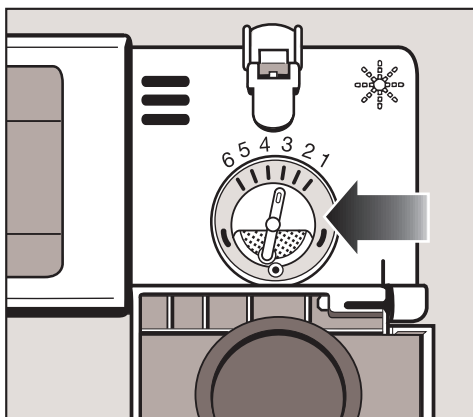
- Ajouter du produit de rinçage avant d'utiliser l'appareil pour la première fois et lorsque l'indicateur "Rinse aid" s'allume.
- Appuyer sur le bouton dans le sens de la flèche jusqu'à ce que le rabat s'ouvre.

- Verser du produit de rinçage liquide dans le réservoir jusqu'à ce qu'il soit visible à la surface de l'écran.
- Appuyer sur le rabat jusqu'à ce que vous l'entendiez s'enclencher. Si vous ne fermez pas complètement, l'eau pénétrera dans le réservoir durant le cycle de lavage.
- Essuyer tout produit de rinçage renversé. Le rabat va demeurer fermé durant le fonctionnement normal.



# Avant d'utiliser pour la première fois

## Réglage de la quantité

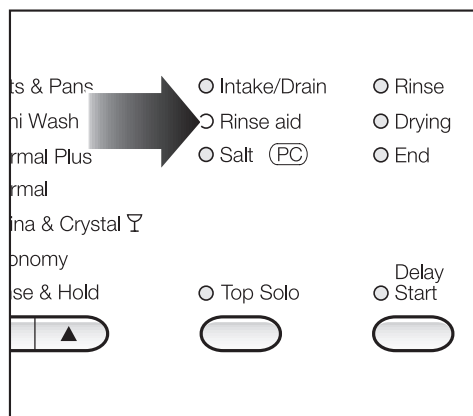


Le sélecteur de quantité est réglé à l'usine à 3. Cela déverse environ 3 ml de produit de rinçage par programme. Il peut être ajusté de 1 à 6.

- Utiliser un réglage plus élevé s'il y a des taches sur la verrerie sèche.
- Utiliser un réglage moins élevé si la vaisselle ou la verrerie est striée.

## Indicateur de produit de rinçage


L'indicateur de produit de rinçage sur le tableau de commande va s'allumer lorsque le réservoir de produit de rinçage doit être rechargé.



Lorsque l'indicateur s'allumera d'abord, il y aura assez de produit de rinçage pour 2 - 3 lavages.

## Chargement du lave-vaisselle

---

 Ne pas laver dans le lave-vaisselle, d'articles souillés de cendres, de sable, de cire, de graisse ou de peinture.

Les cendres et le sable ne se dissolvent pas et seront distribués à l'intérieur du lave-vaisselle.

La cire, la graisse et la peinture vont décolorer ou endommager l'appareil de façon permanente.

- Enlever tous les aliments de la vaisselle avant de la placer dans le lave-vaisselle.

### **Ne pas rincer la vaisselle.**

- Charger la vaisselle de façon à ce que l'eau puisse atteindre toutes les surfaces. Ne pas placer la vaisselle et les couverts à l'intérieur d'autres morceaux.
  - Les articles creux tels que les tasses et les verres devraient être placés à l'envers dans le panier supérieur.
  - Les articles à base concave tels que les chopes à café et les bols doivent être inclinés sur la barre à chopes à café afin que l'eau ne s'accumule pas.
  - Pour s'assurer que l'eau puisse les couvrir, les morceaux longs, étroits et creux tels que les vases devraient être placés au centre du panier plutôt que dans les coins.
  - Les petites tasses et les petits verres devraient être placés sur le support à tasses. Les chopes plus longs et les verres peuvent être placés sous le support.
- Placer les très petits articles dans le plateau à couverts ou dans le panier afin qu'ils ne tombent pas au fond du meuble de lavage.
  - Les bras gicleurs ne doivent pas être bloqués par des articles qui sont trop longs ou qui dépassent des paniers. Vérifier manuellement la rotation non obstruée des bras gicleurs.
  - Les résidus d'aliments et les liquides renversés devraient être nettoyés des côtés de la porte du lave-vaisselle. Ils se trouvent à l'extérieur du meuble de lavage et ne sont pas nettoyés par l'eau provenant des bras gicleurs.

## Articles n'allant pas au lave-vaisselle

- Couverts à manche en bois.
- Planches à hacher en bois.
- Articles collés tels que les anciens couteaux dont le manche est collé autour du corps de la lame.
- Articles fabriqués à la main, antiquités, verrerie à rebords de métal ou décorative.
- Cristal de plomb.
- Articles en cuivre, laiton, aluminium ou étain.
- Articles en plastique ne résistant pas à la chaleur.
- La vaisselle qui a de la couleur peinte sur l'émail. Cette vaisselle pourrait se décolorer à la longue.
- Casseroles et poêlons en fer forgé.

## Verrerie:

- Il n'y a pas de lignes directrices pour laver la verrerie mais si vous avez des doutes, laver à la main.
- Laver la verrerie délicate à un programme de température basse et sans la caractéristique de séchage prolongé pour réduire le risque de taches ou de striage. Consulter le "Guide de programme".
- Si vous lavez fréquemment le cristal ou la verrerie délicate, raccorder le lave-vaisselle à l'eau froide plutôt que chaude.

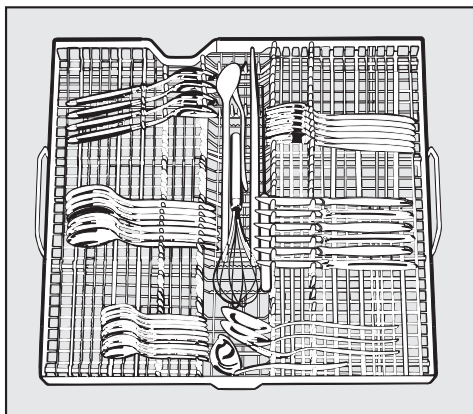
- Les taches et le striage peuvent se produire sur les verres après des lavages fréquents.
- Lorsque vous achetez de la nouvelle vaisselle, des verres et des couverts, s'assurer qu'ils puissent être lavés au lave-vaisselle.

## L'argent et l'aluminium:

- L'argent et l'aluminium peuvent ternir.
- Les couverts en argent nettoyés préalablement à l'aide d'un produit à polir pourraient encore être humides ou être tachés à la fin d'un programme où l'eau a adhéré au produit à polir. Vous pouvez les essuyer à l'aide d'un chiffon sec et doux. L'argenterie qui a été lavée préalablement dans un produit de trempage est généralement sèche à la fin d'un programme mais elle peut être ternie.
- S'ils sont laissés à sécher, certains aliments renfermant du soufre peuvent décolorer l'argenterie. Cela comprend le jaune d'oeuf, les oignons, la mayonnaise, la moutarde, les légumineux, le poisson, les saumures de poisson et les marinades.
- L'argenterie peut ternir ou se tacher si elle est lavée à côté d'acier inoxydable. Laisser de l'espace entre ces métaux.

# Chargement du lave-vaisselle

## Plateau à couverts (appareils SC)

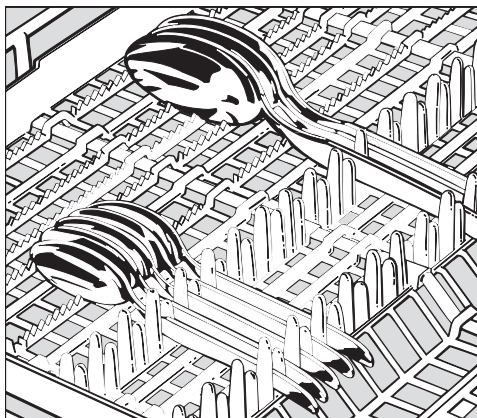


Le plateau à couverts amovible facilite le déchargement des couverts. Vous n'avez qu'à transporter le plateau jusqu'à l'endroit où vous rangez vos couverts et le remettre ensuite en place.

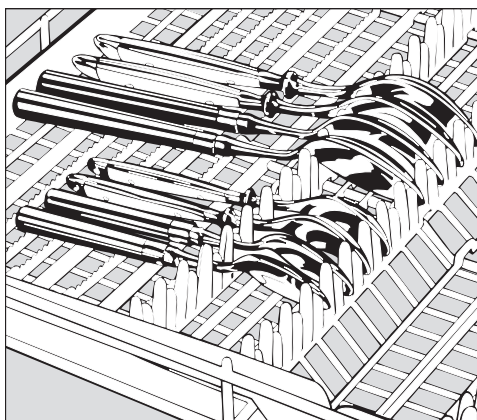
Pour faciliter le déchargement des couverts, vous devriez les regrouper en sections, une pour les couteaux, une pour les fourchettes, une pour les cuillères, etc.

Placer les bouts pointus des couteaux et des fourchettes entre les supports. Les cuillères devraient être placées en sens contraire avec les manches dans les supports.

Les articles plus longs tels que les louches à soupe, les tranche gâteau, les cuillères à mesurer et les longs couteaux doivent être couchés dans l'indentation du plateau à couverts.



Les têtes des cuillères devraient être mises en contact avec au moins un des supports du plateau à couverts pour s'assurer que l'eau puisse s'écouler librement.



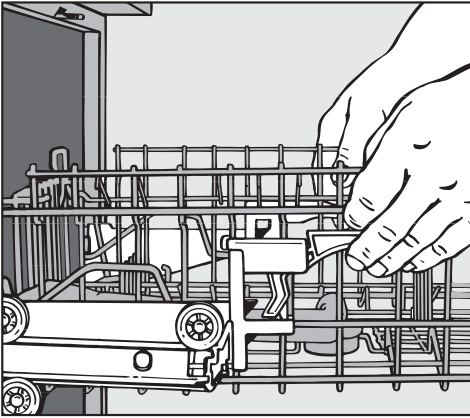
Les cuillères et les manches épais devront peut-être être placés comme les couteaux et les fourchettes avec la tête dans les supports.

## Le panier supérieur

### Ajustement du panier supérieur

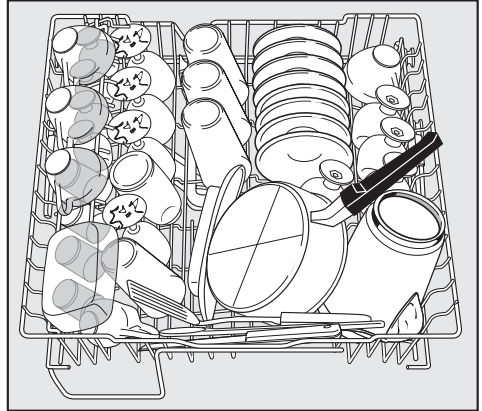
Sur certains modèles désignés, le panier supérieur peut être élevé ou abaissé pour faire de la place aux longs articles.

- Glisser le panier vers l'extérieur.



- Tirer les leviers se trouvant sur les côtés du panier supérieur et ajuster la hauteur du panier.
- Relâcher les leviers et le panier se bloquera en place.

Le panier peut aussi être penché pour faire de la place aux longs articles dans les paniers supérieur et inférieur. Les angles ne devraient pas être réglés aux deux extrêmes. Cela bloquerait le bras gicleur du milieu. Faire attention lorsque vous glissez le panier à l'intérieur ou à l'extérieur dans cette position.



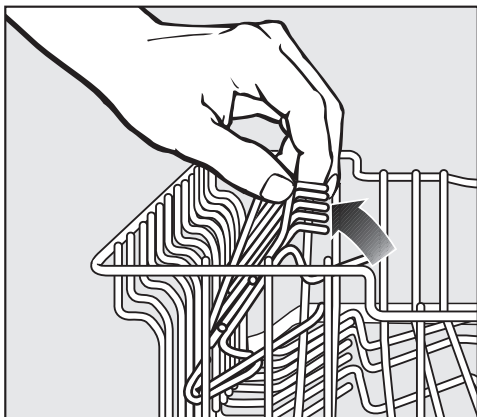
Charger le panier supérieur de petits articles légers ou délicats tels que les tasses, les saucoupes, les verres, les bols à dessert et les plateaux minces.

Les articles longs tels que les louches à soupe, cuillères à mesurer et couteaux peuvent être couchés à l'avant du panier supérieur.

# Chargement du lave-vaisselle

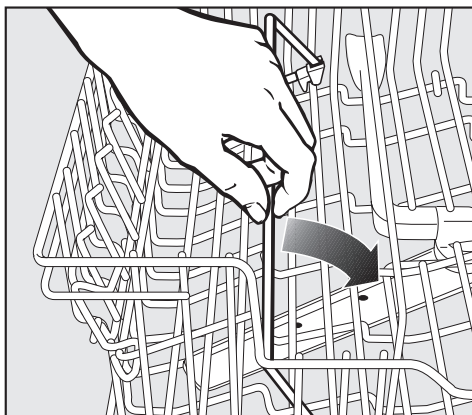
---

## Supports à tasses ajustables



Élever le support pour faire de la place aux longs verres. L'abaisser pour empiler deux étages de petits articles.

## Barre à chopes à café



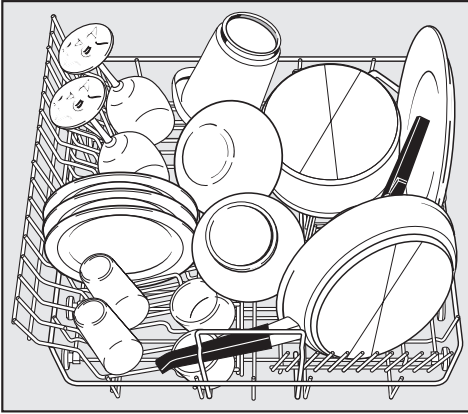
Pour permettre à l'eau de s'écouler du fond des chopes à café, les pencher sur le dessus de la barre à chopes. La barre peut aussi servir à séparer deux rangs de verres. Pour étager des articles larges, tourner la barre vers la droite.

# Chargement du lave-vaisselle

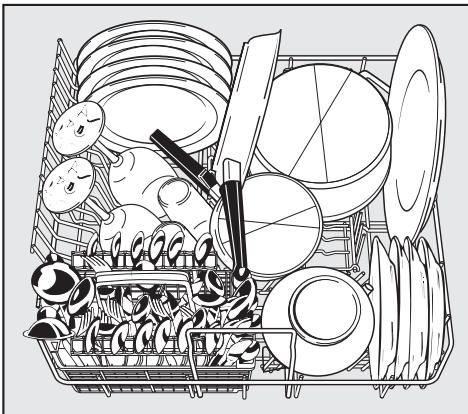
## Panier inférieur

Pour les articles plus grands et plus lourds tels que les assiettes, les assiettes de service, les plats à sauce, les bols.

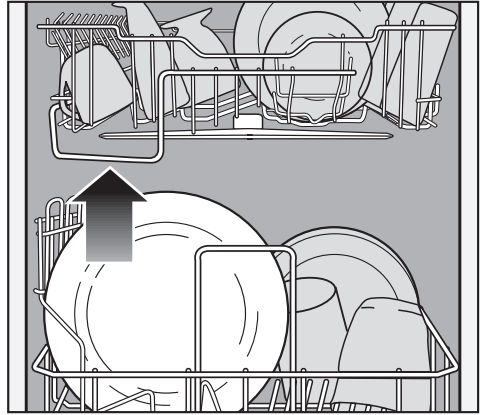
## Lave-vaisselle avec plateau de couverts



## Lave-vaisselle avec panier de couverts



## Limite de hauteur



Le guide se trouvant à l'avant du panier supérieur détermine la hauteur maximale pour les articles placés dans le panier inférieur afin de ne pas bloquer le bras gicleur du milieu.

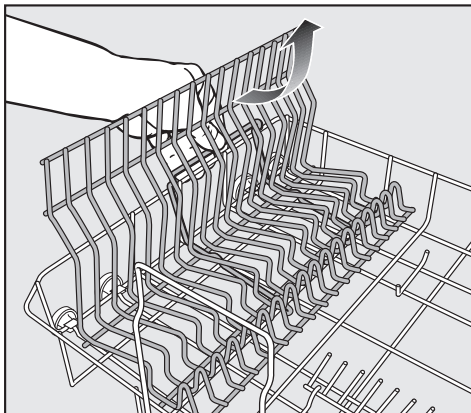
## Pièces ajoutées du panier inférieur

---

Plusieurs pièces ajoutées amovibles sont disponibles pour le panier inférieur afin d'accomoder les articles spéciaux que vous désirez laver.

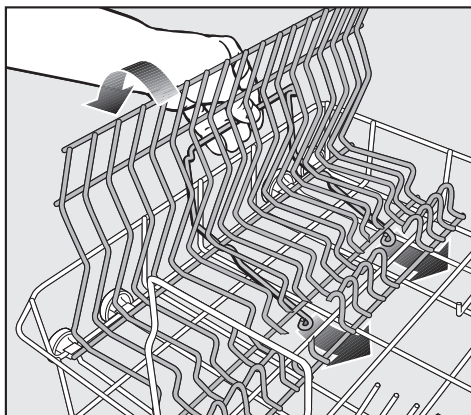
### Enlever une pièce ajoutée

- Pour enlever une pièce ajoutée, tirer délicatement la poignée vers le haut.



### Insérer une pièce ajoutée

- Glisser les attaches de la pièce sous les traverses verticales du panier inférieur.
- Pousser la poignée vers le bas pour enclencher la pièce ajoutée en place.

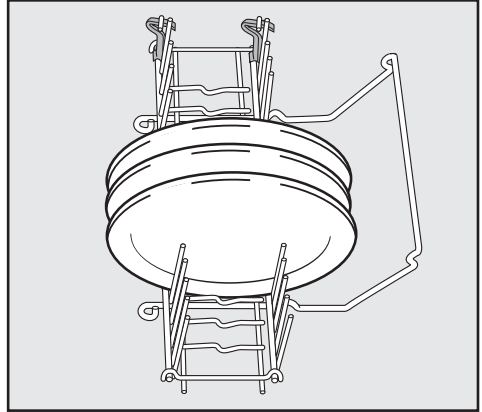




# Pièces ajoutées du panier inférieur

## Pièce de crampons pliable

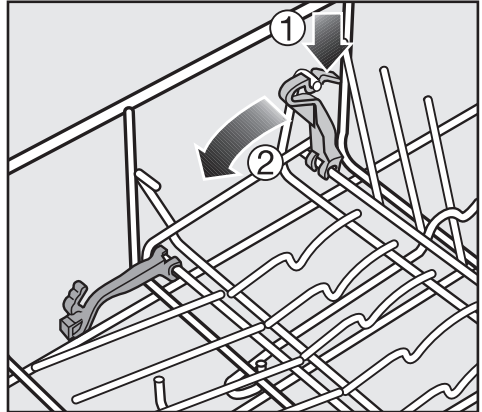
Sa conception très flexible permet de supporter la vaisselle en toute sécurité. Elle se plie pour faire de la place aux casseroles, poêlons et autres larges articles.



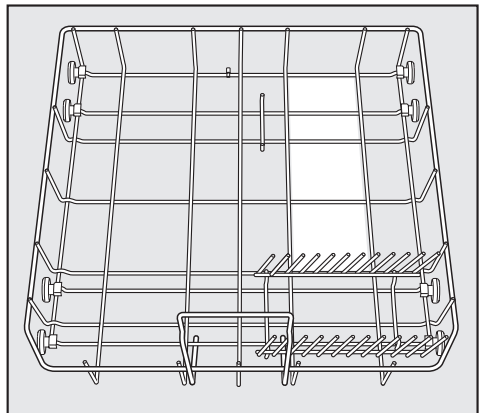
## Crampons pliables

Deux rangées de crampons peuvent se plier pour faire de la place aux gros articles par ex. casseroles, poêlons et bols.

- Pousser sur les deux leviers jaunes, ①, pour plier les crampons, ②.



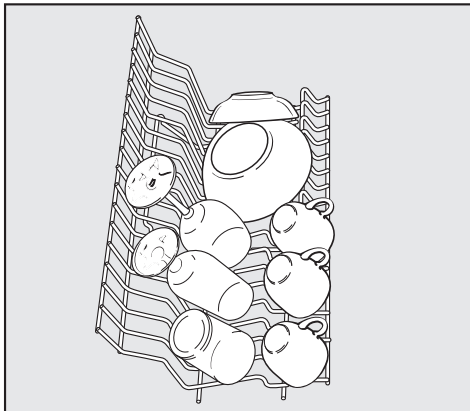
- Accrocher la pièce pliante de crampons dans le coin droit arrière du panier inférieur, la zone indiquée en blanc.



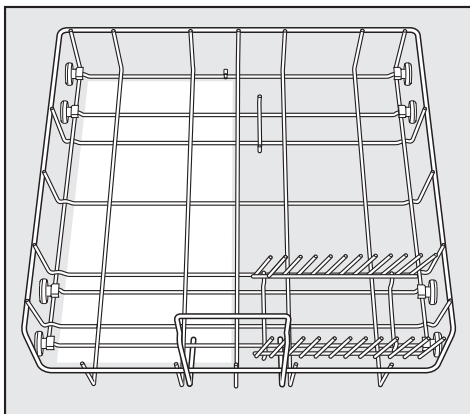
## Pièces ajoutées du panier inférieur

### Pièce ajoutée PlateGuard Plus

Son modèle unique englobe la vaisselle à 3 endroits et peut être utilisé pour laver les tasses, les verres, les assiettes, les bols et les casseroles.

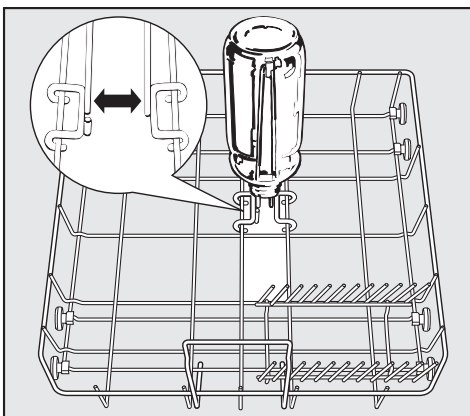


- Accrocher la pièce ajoutée PlateGuard Plus à la moitié gauche du panier inférieur, la zone indiquée en blanc.



### Support à bouteilles

Le support à bouteilles par ex. pour les bouteilles de lait ou biberons, peuvent être insérées dans le panier inférieur à plus d'un endroit. Les placer dans tous les endroits indiqués en blanc sur l'illustration. Ne pas placer la pièce ajoutée dans les coins du panier inférieur car l'eau ne peut pas couvrir les bouteilles adéquatement.



## Accessoires pour les paniers

---

Vous pouvez vous procurer des accessoires pour les paniers supérieur et inférieur auprès de votre détaillant Miele ou auprès du service technique Miele.

---

Porte-bouteilles et porte-vases	pour laver des bouteilles de lait ou des biberons à fixer au panier inférieur
---------------------------------	--

---

Accessoire pour grands verres	pour laver un grand nombre de verres à fixer au panier inférieur
-------------------------------	---

---

Accessoire pour tasses	pour laver un grand nombre de tasses à fixer au panier inférieur
------------------------	---

---

Accessoire pour grandes assiettes	pour laver des assiettes de diamètre allant jusqu'à 12 1/2 po (32 cm) à fixer au panier inférieur
-----------------------------------	--

---

Mini-panier pour coutellerie	pour laver des couverts supplémentaires offert avec les appareils munis de plateau à couverts à fixer au panier inférieur
------------------------------	---

---


Plateguard Plus Cup Rack	pour laver des tasses et des verres à pied dans le panier inférieur à fixer au panier Plateguard
--------------------------	--

---

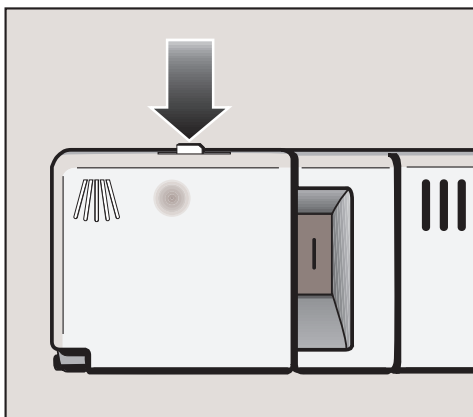
Accessoire pour verrerie pour le panier supérieur	pour laver des verres à long pied à fixer au panier supérieur
---	--

# Utilisation

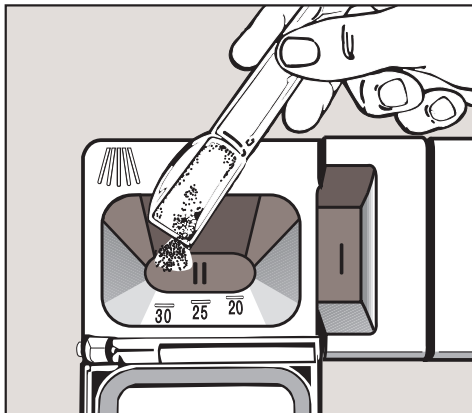
## Ajouter le détergent

 Les détergents pour lave-vaisselle renferment des ingrédients irritants et corrosifs. Garder hors de la portée des enfants. Ne pas remplir le distributeur de détergent jusqu'à ce que vous soyez prêt à mettre le lave-vaisselle en marche.

Se servir uniquement de détergent en poudre ou en tablettes formulé pour les lave-vaisselle domestiques. Il n'est pas recommandé d'utiliser du détergent en gel ou liquide. Ne jamais remplir le distributeur de détergent à pleine capacité. Ne pas utiliser une quantité de détergent supérieure à celle recommandée. L'usage continu de trop de détergent pourrait endommager l'appareil.



- Pour ouvrir, appuyer sur le loquet sur le distributeur de détergent.

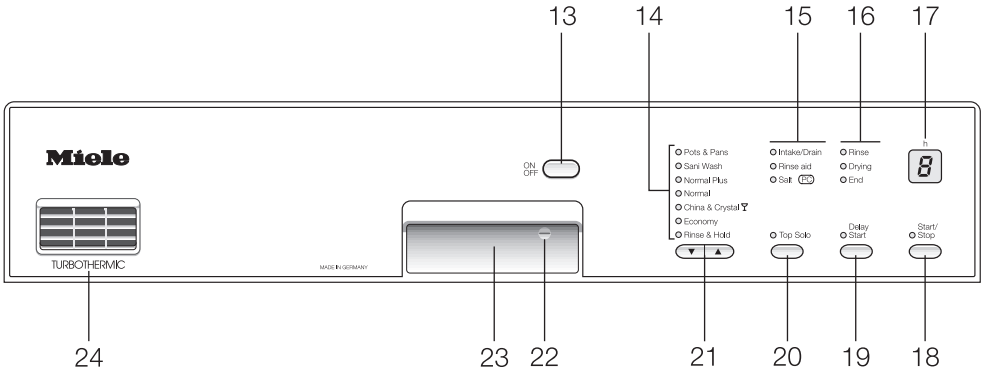


Les marques horizontales dans le Compartiment II indique des niveaux d'environ 1  $\frac{1}{4}$ , 1  $\frac{3}{4}$  et 2 cuillères à table (20, 25 et 30 ml) respectivement.

- En gardant la porte ouverte, remplir le compartiment II avec 2 cuillères à table (30 ml) de détergent en poudre ou une tablette de détergent.
- Fermer la porte. Le couvercle s'ouvrira toujours à la fin d'un cycle de lavage à l'exception de "Rinse & Hold".

2 cuillères à table (30 ml) de détergent est suffisant pour la plupart des charges moyennement souillées. Pour les charges très souillées ou si les aliments ont séché sur la vaisselle, vous devriez sélectionner un cycle de pré-lavage. Ajouter une cuillère à table supplémentaire (15 ml) de détergent dans le compartiment I.

Pour les résidences où l'eau est très douce et pour la vaisselle légèrement souillée, vous avez besoin de moins de détergent.



## Utilisation du lave-vaisselle

- S'assurer que rien ne bloque les bras gicleurs.
- Fermer la porte.
- Mettre le lave-vaisselle en marche.
- Appuyer sur le bouton "On/Off" (13).

L'indicateur "Start/Stop" (18) va clignoter et l'indicateur de sélection de programme va s'allumer.

- Sélectionner un programme de lavage à l'aide des boutons de sélection de programme (21). L'indicateur de programme sélectionné va s'allumer.
- Vous référer au "Guide de programme" pour de plus amples détails sur les programmes de lavage.
- Sélectionner "Delay Start" et "Top Solo" si désiré. Consulter "Caractéristiques supplémentaires".
- Appuyer sur le bouton "Start/Stop" (18).

Le programme de lavage va s'amorcer.

Ne pas terminer le programme prématurément! Des étapes importantes du programme pourraient être omises (par. ex. la réactivation de l'adoucisseur d'eau).

## Système hydrofuge

Tous les lave-vaisselle Miele sont spécialement conçus pour fermer l'arrivée d'eau et drainer le meuble de lavage dans les cas exceptionnels où il y aurait une panne de soupape d'eau.

Pour que cette caractéristique s'active, l'appareil doit être mis à "On" (pas nécessairement en marche) et la porte doit être fermée.


## Indicateur de séquence de programme (16)

L'étape courante du programme est indiquée par l'indicateur de séquence de programme (16).

# Utilisation

---

## À la fin d'un programme

L'indicateur "End" va s'allumer et  apparaîtra sur l'affichage de mise en marche différée lorsque le programme sera terminé.

- Mettre le lave-vaisselle au point d'arrêt.

L'indicateur "Start/Stop" (18) va s'éteindre.


- Entrouvrir la porte du lave-vaisselle pour permettre aux plats de refroidir avant de les décharger.

Il est à conseiller de fermer la source d'eau si vous n'utilisez pas le lave-vaisselle pendant une période de temps (par ex. pendant les vacances).

## Interruption d'un programme

Un programme est interrompu aussitôt que la porte est ouverte.

Si la porte est fermée, le programme reprendra au point où il a été interrompu.

 L'eau du lave-vaisselle peut être chaude. Vous pourriez vous brûler! Ouvrir seulement la porte si c'est absolument nécessaire.

## Changer un programme

Si un programme est en marche:

- Appuyer sur le bouton "Start/Stop" (18) pendant au moins une seconde.
- Sélectionner le nouveau programme avec les boutons de sélection de programme (21).
- Sélectionner "Top Solo" et "Delay start" si nécessaire (consulter "Caractéristiques supplémentaires").
- Appuyer sur le bouton "Start/Stop" (18).

Le nouveau programme va commencer.

Si un programme n'est pas encore amorcé:

- Utiliser les boutons de sélection de programme (21) pour choisir un nouveau programme de lavage.

## Guide de programme

Programme	Quand l'utiliser	Cycle de programme				
		Pré la- vage 1 2	La- vage prin- cipal	Rin- çage inté- rieur 1 2	Rin- çage final	Sé- chage
Pots & Pans	pour les casseroles et poêlons très souillés avec nourriture séchée Température de lavage principal <b>170 °F (75 °C)</b> Temps-d'exécution <b>128 min</b>	X X	X	X -	X	X
Sani Wash	temps de lavage prolongé pour <b>désinfecter la vaisselle normalement souillée avec nourriture séchée</b> Température de lavage principal <b>150 °F (65 °C)</b> Temps-d'exécution <b>142 min</b>	- X	X	X X	X	X
Normal Plus	une température de lavage plus élevée aide à laver <b>la vaisselle normalement souillée avec résidus tenaces de nourriture ou de graisse</b> Température de lavage principal <b>150 °F (65 °C)</b> Temps-d'exécution <b>135 min</b>	X X	X	X -	X	X
Normal <sup>1)</sup>	pour <b>la vaisselle normalement souillée</b> Température de lavage principal <b>130 °F (55 °C)</b> Temps-d'exécution <b>130 min</b>	X X	X	X -	X	X
China & Crystal ☞	"Programme délicat" pour <b>la vaisselle légèrement souillée et sensible à la chaleur</b> Température de lavage principal <b>115 °F (45 °C)</b> Temps-d'exécution <b>72 min</b>	- X	X	X -	X	X
Economy	programme d'économie d'énergie pour la vaisselle normalement souillée Température de lavage principal 130 °F (55 °C) Temps-d'exécution 85 min	- -	X	X -	X	X
Rinse & Hold	pour rincer la vaisselle lorsqu'un cycle complet n'est pas nécessaire Temps-d'exécution <b>11 min</b>	- X	-	- -	-	-

1) Norme pour l'étiquette d'électricité

Lorsque vous lavez une charge pleine de vaisselle aux programmes Pots & Pans, Sani Wash et Normal, utiliser au moins 2 cuillérées à table (30 ml) de détergent.

Pour le programme Pots & Pans, ajouter une cuillérée à thé supplémentaire (5 ml) au compartiment I.

Si vous sélectionnez "Top Solo", réduire la quantité de détergent à 1 <sup>1</sup>/<sub>4</sub> cuillérée à table (20 ml).

Les temps de programme se basent sur un raccord à l'eau chaude. Si l'appareil est raccordé à l'eau froide, les temps de programme vont augmenter d'environ 25 minutes.

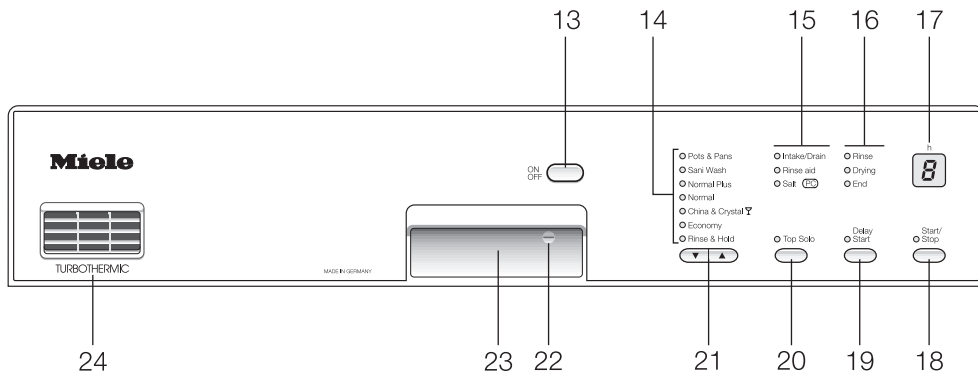
### Utilisation:

Électrique 0,06 - 2,4 (kWh)

Eau 1,3 - 6,3 gallons ÉU (5 - 24 L)

# Utilisation

## Caractéristiques supplémentaires



### "Top Solo" (20)

Utiliser "Top Solo" fait économiser de l'eau et de l'énergie.

Ce programme est recommandé lorsqu'il y a seulement une petite charge de vaisselle à laver. "Top Solo" peut être sélectionné avec tous les programmes.

Avec cette caractéristique, l'eau est dirigée seulement dans les bras gicleurs supérieurs et du milieu du lave-vaisselle. Cela veut dire que les jets d'eau se dirigent uniquement sur les articles se trouvant dans le panier supérieur et dans le plateau à couverts.

Le bras gicleur du milieu dirige aussi l'eau vers le bas afin que les plats et assiettes qui sont légèrement souillés puissent être placés dans le panier inférieur. Lorsque vous utilisez ce programme, ne pas placer les casseroles, bols ou autres contenants profonds dans le panier inférieur.

Parce qu'une plus petite charge est lavée, la quantité de détergent recommandée peut être réduite à 1  $\frac{1}{4}$  cuillère à table.

- Mettre le lave-vaisselle en marche avec le bouton "On/Off" (13).

L'indicateur "Start/Stop" (18) va clignoter.

- Sélectionner un programme à l'aide des boutons de sélection de programme (21).

- Appuyer sur le bouton "Top Solo" (20).

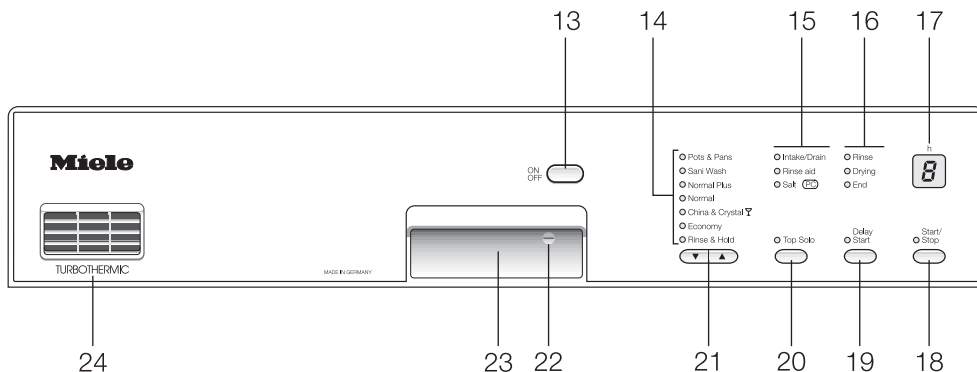
Les indicateurs "Top Solo" (20) et de sélection de programme vont s'allumer.

Vous pouvez aussi choisir "Delay Start" pour cette occasion (voir la prochaine page).

- Appuyer sur le bouton "Start/Stop" (18).

Le programme va s'amorcer.





## "Delay start" (19)

Le temps de mise en marche d'un programme peut être différé de 1 à 9 heures.

La mise en marche différée est réglée en étapes d'une heure.

Lorsque vous utilisez la mise en marche différée, s'assurer que le compartiment à détergent soit sec avant d'ajouter le détergent. L'essuyer si nécessaire.

- Mettre le lave-vaisselle en marche avec le bouton "On/Off" (13).

L'indicateur "Start/Stop" (18) va clignoter.

- Sélectionner un programme à l'aide des boutons de sélection de programme (21).
- Appuyer sur le bouton "Delay Start" (19).

1 apparaîtra sur l'affichage de mise en marche différée (17). Un temps de mise en marche différé d'une heure est réglé.

- Appuyer sur le bouton "Delay Start" (19) jusqu'à ce que le temps désiré soit indiqué sur l'affichage (17).
- Si le bouton "Delay Start" (19) est appuyé après la période déterminée de 9 heures, la caractéristique de mise en marche différée sera annulée. Il faudra resélectionner "Delay Start".
- Appuyer sur le bouton "Start/Stop" (18).

L'indicateur "Start/Stop" va s'allumer.

La mise en marche différée fera le compte à rebours en étapes d'une heure.

Une fois que la période de mise en marche différée est écoulée, le programme sélectionné commencera automatiquement.

# Utilisation

---

## **Pour mettre un programme en marche avant que la période de mise en marche différée soit écoulée:**

- Appuyer et retenir le bouton "Start/Stop" (18) pendant au moins une seconde.

L'affichage de mise en marche différée (17) va s'éteindre. L'indicateur "Start/Stop" (18) va clignoter.

- Sélectionner "Top Solo" encore une fois, si nécessaire.
- Appuyer sur le bouton "Start/Stop" (18).

Le programme va s'amorcer.

## Séchage prolongé

Si les résultats de lavage désirés ne sont pas toujours obtenus, le ventilateur de refroidissement turbothermique peut être programmé pour fonctionner 14 minutes de plus à la fin de chaque programme.

La caractéristique "Extended Drying" peut aussi être activée pour empêcher la condensation de s'accumuler sur le déflecteur de vapeur.

### Mettre le séchage prolongé en marche ou arrêt

- Appuyer et retenir les boutons "Top Solo" (20) et "Start/Stop" (18). En même temps, mettre le lave-vaisselle en marche à l'aide du bouton "On/Off" (13).

Relâcher tous les boutons.

- Appuyer sur le bouton "Top Solo" (20).

L'indicateur "Salt" (15) va clignoter et l'indicateur "End" (16) va s'allumer.

Si ce n'est pas le cas, vous devez répéter les étapes susmentionnées.

Le temps de séchage prolongé est **arrêté** si l'indicateur Pots & Pans **clignote**

Le temps de séchage prolongé est **en marche** si l'indicateur Pots & Pans est **allumé**.

### Si le temps de séchage exact est réglé:

- Mettre le lave-vaisselle au point d'arrêt à l'aide du bouton "On/Off" (13).

### Si le temps de séchage est inexact:


- Appuyer sur le bouton "Top Solo" (20).
- Appuyer sur le bouton "Start/Stop" (18) deux fois.
- L'indicateur "Start/Stop" (18) va clignoter.

La modification d'option de séchage prolongé est maintenant emmagasinée.

- Mettre le lave-vaisselle au point d'arrêt.

## Questions qui reviennent souvent

À l'aide du guide suivant, vous pouvez régler les problèmes mineurs sans faire un appel de service.

 Les réparations devraient être effectuées uniquement par une personne formée et qualifiée selon les normes de sécurité nationales et locales. Les réparations non autorisées pourraient causer des blessures personnelles ou endommager l'appareil.

<b>Que faire si ...</b>	<b>Défaut possible</b>	<b>Rectifier</b>
<b>le lave-vaisselle ne se met pas en marche?</b>	La porte n'est pas bien fermée.	Fermer solidement la porte.
	L'appareil n'est pas branché.	Insérer la fiche.
	Le fusible est défectueux ou le disjoncteur a sauté.	Reprogrammer le disjoncteur 15 A.
<b>le lave-vaisselle s'arrête durant un programme?</b>	Le fusible ou le disjoncteur a sauté.	Reprogrammer le disjoncteur 15 A.
<b>l'indicateur "Intake/Drain" est allumé / clignote?</b>	La soupape d'eau est fermée.	Ouvrir la soupape d'eau.
	Le filtre dans l'arrivée d'eau est obstrué.	Consulter les instructions d'entretien.
	Le système hydrofuge s'est activé.	Téléphoner au Département du service technique Miele.
	La pression d'écoulement à l'arrivée d'eau est moins que 4,5 livres par po carré (0,3 barre).	Contacteur un plombier.

## Questions qui reviennent souvent

Que faire si ...	Défaut possible	Rectifier
<b>l'indicateur "Intake/Drain" clignote et le programme s'arrête?</b>	Erreur d'arrivée d'eau	<ul style="list-style-type: none"> <li>– Mettre le lave-vaisselle au point d'arrêt avant de rectifier le problème.</li> <li>– Ouvrir la soupape d'eau.</li> <li>– Nettoyer le filtre d'arrivée d'eau, consulter les instructions d'entretien.</li> <li>– la pression d'écoulement à la prise d'eau est moins que 4,5 livres par pouce carré (0,3 barre). Contacter un plombier.</li> </ul>
	Erreur de drainage, il reste de l'eau dans le meuble de lavage	<ul style="list-style-type: none"> <li>– Mettre le lave-vaisselle au point d'arrêt avant de rectifier le problème.</li> <li>– Nettoyer le filtre triple. Consulter les instructions d'entretien.</li> <li>– Nettoyer la pompe de drainage et la soupape de retenue, consulter les instructions d'entretien.</li> <li>– Enlever tout entortillement du boyau de drainage.</li> </ul>

## Questions qui reviennent souvent

Que faire si ...	Défaut possible	Rectifier
<p><b>les indicateurs "End", "Start/Stop" et "Top Solo" clignotent en même temps à la fin d'un programme?</b></p>	<p>Il y a peut-être un défaut technique.</p>	<ul style="list-style-type: none"> <li>– Appuyer sur le bouton "Start/Stop".</li> <li>– Mettre le lave-vaisselle au point d'arrêt.</li> </ul> <p>Quelques secondes plus tard:</p> <ul style="list-style-type: none"> <li>– Mettre le lave-vaisselle en marche.</li> <li>– Sélectionner un programme.</li> <li>– Appuyer sur le bouton "Start/Stop".</li> </ul> <p>Si les indicateurs clignotent à nouveau, il y a un problème technique.</p> <ul style="list-style-type: none"> <li>– Téléphoner au Département du service technique Miele.</li> </ul>
<p><b>il y a un bruit de frappe dans le meuble de lavage?</b></p>	<p>Le bras gicleur se frappe sur un article du panier.</p>	<p>Interrompre le programme, replacer les articles qui bloquent le bras gicleur.</p>
<p><b>il y a un bruit de claquetis?</b></p>	<p>Les articles ne sont pas solidement en place dans le meuble de lavage.</p>	<p>Interrompre le programme et replacer les articles qui bougent.</p>
<p><b>il y a un bruit de frappe dans les tuyaux d'eau?</b></p>	<p>Cela est peut-être causé par l'installation ou le diamètre des tuyaux.</p>	<p>Cela n'a aucun effet sur le lave-vaisselle. Si avez des doutes, contacter un plombier.</p>
<p><b>la vaisselle n'est pas sèche, les verres et les couverts sont tachés?</b></p>	<p>Le réglage de produit de rinçage est peut-être trop bas ou le réservoir de produit de rinçage est vide.</p>	<p>Augmenter la quantité ou remplir le réservoir, consulter "Avant d'utiliser pour la première fois".</p>
	<p>La vaisselle a été déchargée trop tôt.</p>	<p>Laisser la vaisselle à l'intérieur plus longtemps.</p>

## Questions qui reviennent souvent

Que faire si ...	Défaut possible	Rectifier
<b>la vaisselle n'est pas propre?</b>	La vaisselle n'a pas été chargée correctement.	Consulter, "Chargement du lave-vaisselle".
	Le programme n'était pas assez puissant.	Sélectionner un programme plus intensif, consulter "Guide de programme".
	Pas assez de détergent a été utilisé.	Utiliser plus de détergent, consulter "Ajouter le détergent".
	Les jets du bras gicleur sont obstrués.	Nettoyer les jets du bras gicleur, consulter les instructions d'entretien.
	Le filtre triple est obstrué ou pas bien mis en place.	Nettoyer et/ou remettre le filtre en place, consulter les instructions d'entretien.
	La pompe de drainage ou la soupape de retenue sont bloquées.	Nettoyer la pompe de drainage et la soupape de retenue
<b>les taches de thé ou de rouge à lèvres n'ont pas été complètement nettoyées?</b>	La température de lavage du programme sélectionné était trop basse.	Sélectionner un programme avec une température plus élevée.
	Vous n'avez pas utilisé assez de détergent.	Utiliser plus de détergent.

## Questions qui reviennent souvent

Que faire si ...	Défaut possible	Rectifier
<b>un résidu blanc est visible sur les couverts et les assiettes, il y a un ennuagement sur les articles en verre et la pellicule peut être essuyée?</b>	Pas assez de produit de rinçage a été utilisé.	Augmenter la quantité pour la première fois".
	Le réservoir à sel est vide.	Ajouter du sel de réactivation, consulter "Avant d'utiliser pour la première fois".
	Le bouchon du réservoir à sel n'était pas vissé correctement.	Le revisser en s'assurant qu'il soit solidement resserré.
	Le réglage programmé de l'adoucisseur d'eau est trop bas.	Ajuster le réglage de l'adoucisseur d'eau , consulter "Avant d'utiliser pour la première fois".
<b>il y a un lustre bleuté à la surface des verres et une pellicule peut être essuyée?</b>	La quantité de produit de rinçage est à un réglage trop élevée.	Réduire la quantité, consulter "Avant d'utiliser pour la première fois".



## Questions qui reviennent souvent

<b>Que faire si ...</b>	<b>Défaut possible</b>	<b>Rectifier</b>
<b>les verres sont ternes et décolorés et la pellicule ne s'essuie pas?</b>	Les verres ne vont pas au lave-vaisselle.	Ne pas utiliser de solvants qui peuvent aller au lave-vaisselle.
<b>les articles en plastique sont décolorés?</b>	Les teintures naturelles telles que provenant des légumes sont peut-être la cause. Pas assez de détergent a été utilisé pour défaire les teintures naturelles.	Utiliser plus de détergent, consulter "Ajouter le détergent". La décoloration est permanente.
<b>il y a des taches de rouille sur les couverts?</b>	Le capuchon de réservoir à sel n'était pas bien visé.	Remettre et revisser solidement le capuchon.
	Les articles affectés ne sont pas anti-rouille.	Il n'y a pas de sel dans les couverts qui vont au lave-vaisselle.
<b>il reste du détergent dans le distributeur à la fin d'un programme?</b>	Le distributeur était humide lorsque le détergent a été ajouté.	Sécher le distributeur avant d'ajouter le détergent.
<b>le couvercle de distributeur de détergent ne se ferme pas bien?</b>	Des résidus de détergent bloquent l'enclenchement.	Enlever les résidus.
<b>il reste de l'eau dans le meuble de lavage à la fin d'un programme?</b>	Le filtre triple dans le meuble de lavage est obstrué.	Nettoyer le filtre, consulter les instructions d'entretien.
	La pompe de drainage ou la soupape de retenue sont peut-être obstruées.	Nettoyer la pompe de drainage et la soupape de retenue, consulter les instructions d'entretien.
	Le boyau de drainage est entortillé.	Défaire l'entortillement.

## Le service après-vente

Si l'appareil a un défaut que vous ne pouvez pas rectifier vous-même, veuillez contacter:

– Votre Concessionnaire Miele

ou

– Le Département du service technique Miele.

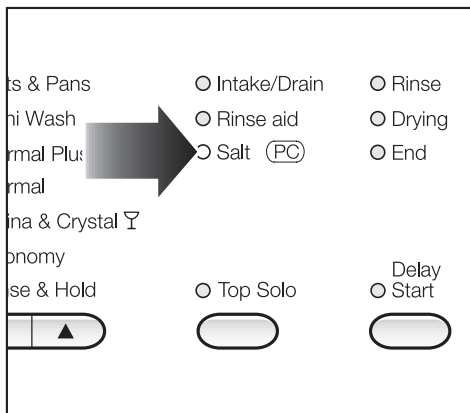
CA 1-800-565-6435  
service@miele.ca

Lorsque vous contactez le Département du service technique Miele, veuillez citer les numéros de modèle et de série de votre appareil.

Ces numéros se trouvent sur la plaque signalétique située sur le rebord intérieur supérieur de la porte du lave-vaisselle.

## Fonction de mise à jour de programme - PC

La correction de programme (PC) permet à un technicien d'adapter le lave-vaisselle à la nouvelle technologie.



Par exemple, si un détergent qui donne de bons résultats de lavage à l'eau froide est mis sur le marché, les programmes de lavage peuvent être adaptés pour tirer avantage de cette nouveauté.

Pour transporter le lave-vaisselle, par ex. si vous déménagez dans une nouvelle résidence, veuillez prendre note de ce qui suit:

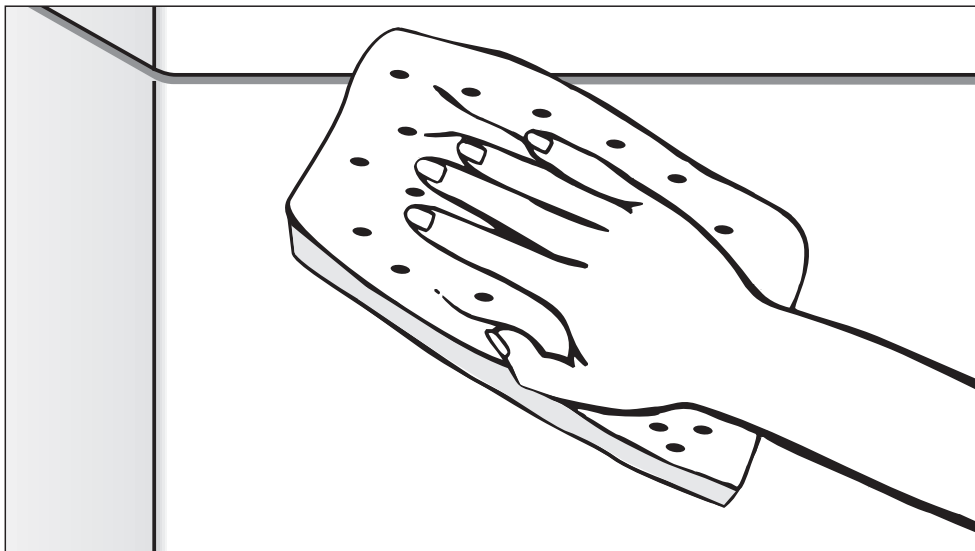
- Vider le lave-vaisselle.
- Attacher les pièces mobiles, par ex. les boyaux, les câbles, les plateaux à couverts.

- Transporter le lave-vaisselle en position debout.

Si cela est impossible, coucher le lave-vaisselle sur le dos.

Ne pas le transporter couché sur le côté ou sur la porte. L'eau qui reste dans l'appareil pourrait couler et endommager le système électrique.





## Instructions d'entretien pour l'utilisateur

---

Pour prévenir les accidents  
et d'endommager l'appareil,  
veuillez lire ces instructions

**avant**

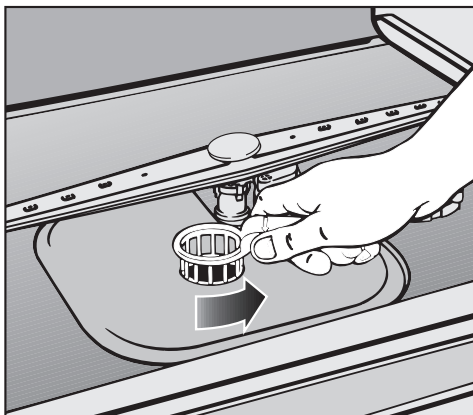
l'installation ou l'utilisation.

## Système à trois filtres

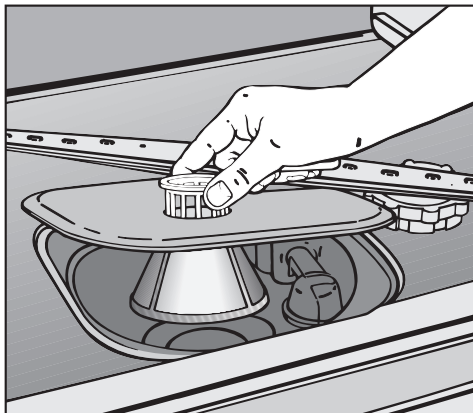
Le système à trois filtres se trouvant à la base du meuble de lavage empêche les aliments d'être redéposés dans la vaisselle. Il protège aussi la pompe de circulation des dommages causés par les corps étrangers (par ex. verre cassé, os).

Le système de filtrage devrait être nettoyé chaque 4 à 6 mois ou lorsqu'un corps étranger est coincé.

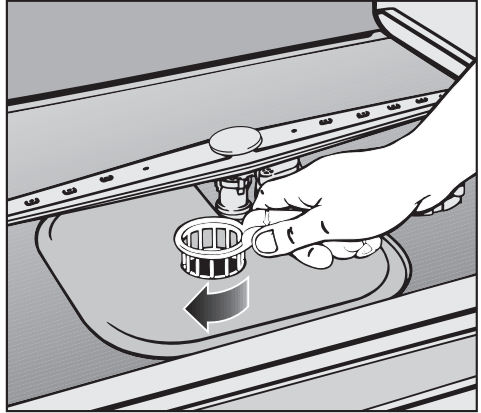
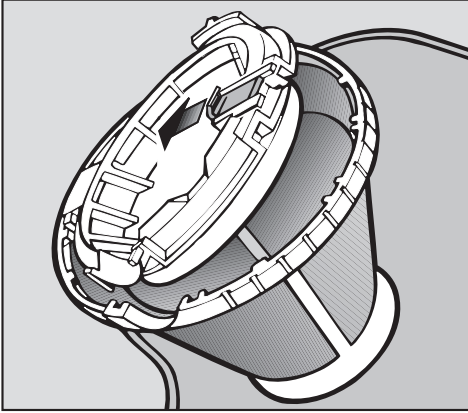
## Nettoyer le filtre dans le meuble de lavage



- Mettre le lave-vaisselle au point d'arrêt avant de le nettoyer.
- Tourner la poignée en sens inverse des aiguilles de la montre pour libérer le système à trois filtres.




- Soulever le filtre à l'extérieur de l'appareil. Enlever tous les articles solides et rincer sous l'eau courante. Brosser avec une brosse de nylon si nécessaire.



Pour nettoyer le dessous du filtre, l'onglet doit être ouvert:

- Tirer la pince jaune vers l'arrière.
- Rincer toutes les pièces sous l'eau courante. Frotter avec une brosse de nylon si nécessaire.
- Refermer l'onglet afin que la pince s'enclenche.

- Remettre le filtre à plat à la base du meuble de lavage.
- Bloquer le filtre en tournant la poignée dans le sens des aiguilles de la montre.

 Le lave-vaisselle ne doit pas être utilisé sans que le filtre soit bloqué en place.

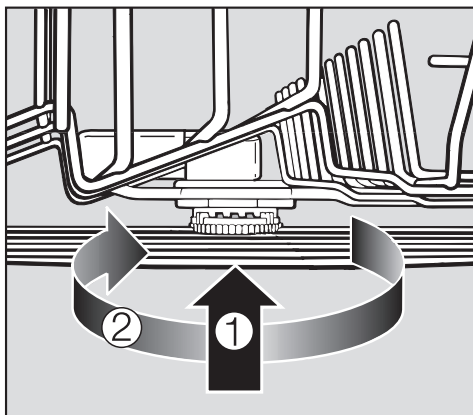
## Nettoyage des bras gicleurs

Il arrive que des particules d'aliments se logent dans les jets d'un bras gicleur. Les bras gicleurs devraient être inspectés et nettoyés chaque 4 à 6 mois.

- Mettre le lave-vaisselle au point d'arrêt avant le nettoyage.

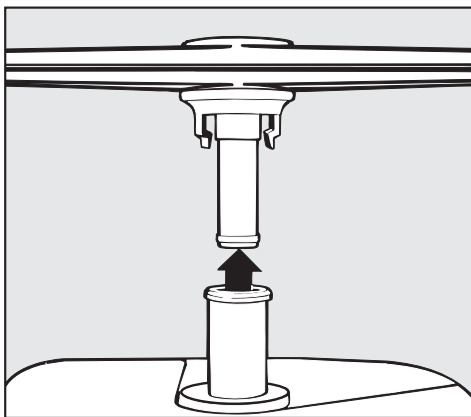
Enlever les bras gicleurs de la façon suivante:

- Enlever le plateau à couverts (si présent).

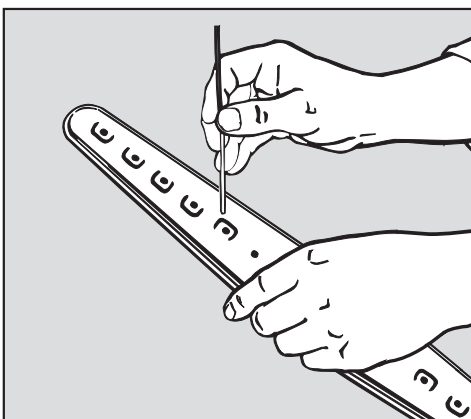


- Pousser le bras gicleur supérieur vers le haut pour enclencher le cliquet intérieur et dévisser le bras gicleur.
- Soulever le bras gicleur du milieu, ①, pour enclencher le cliquet et dévisser le bras gicleur, ②.

- Enlever le panier inférieur.



- Tirer le bras gicleur inférieur fermement vers le haut pour l'enlever.



- Utiliser un objet pointu tel qu'un cure-dent pour pousser les particules d'aliments dans les jets des bras gicleurs.
- Rincer abondamment à l'eau courante.
- Remettre les bras gicleurs et s'assurer qu'ils puissent tourner aisément.



## Nettoyage du meuble de lavage


En général, le meuble de lavage s'auto-nettoie si la quantité exacte de détergent à lave-vaisselle a été utilisée.

Le meuble de lavage peut se nettoyer avec un nettoyeur pour lave-vaisselle tel que Dis Cleaner qui est offert par le biais de votre Concessionnaire Miele ou du Département du service technique Miele.

## Nettoyage de la porte et du joint étanche de la porte

- Essuyer le joint étanche de la porte avec un linge humide pour enlever toutes les particules de nourriture.
- Les résidus de nourriture et les liquides renversés devraient être essuyés des côtés de la porte du lave-vaisselle. Comme ils sont à l'extérieur du meuble de lavage et qu'ils ne sont pas nettoyés par l'eau giclée.


## Nettoyage de l'extérieur

 Ne jamais utiliser de nettoyeurs abrasifs, de tampons à récurer, de laine d'acier ou de nettoyeurs caustiques (four) sur le lave-vaisselle. Ils vont endommager la surface.

## Plastique

Toutes les surfaces en plastique et le tableau de commande peuvent être nettoyés avec de l'eau chaude et du détergent liquide appliqué avec une éponge douce.

Sécher avec un linge doux.

 Ne pas utiliser trop d'eau lors du nettoyage des commandes parce qu'elle pourrait pénétrer dans les pièces électroniques et les endommager.

## Acier inoxydable

Les surfaces en acier inoxydable peuvent être nettoyées à l'aide d'un nettoyeur pour l'acier inoxydable non abrasif.

Pour empêcher de resalir, vous pouvez aussi utiliser un revitalisant pour acier inoxydable.

Appliquer modérément en pressant uniformément.

## Commandes colorées en acier inoxydable

Ces commandes peuvent se décolorer ou s'endommager si elles ne sont pas nettoyées régulièrement.

Ne pas utiliser de nettoyeur pour acier inoxydable pour les poignées ou boutons.

## Le bois


Les panneaux en bois devraient être nettoyés à l'aide d'un linge doux et humide et d'un nettoyeur pour le bois approprié.

## Nettoyage du filtre d'arrivée d'eau

Un filtre est incorporé au boyau d'arrivée d'eau attaché à la soupape de fermeture du lave-vaisselle. Si votre eau est dure, ou si les tuyaux contiennent des sédiments, ce filtre va peut-être s'obstruer et empêcher l'arrivée suffisante d'eau dans le meuble de lavage.

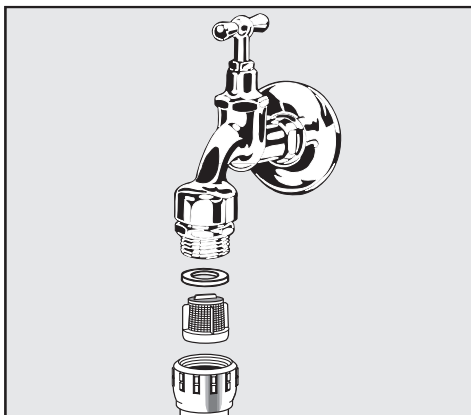
### Installation d'un filtre d'eau de ligne d'arrivée

- Si votre eau contient une quantité élevée de substances insolubles, nous recommandons un filtre entre la soupape d'eau et le raccord de boyau d'arrivée. Ces filtres peuvent être achetés par le biais du Département du service technique Miele.

 Le boîtier de soupape en plastique se trouvant sur le boyau d'arrivée renferme des pièces électriques et ne doit pas être submergé ou trempé dans l'eau.

### Nettoyage du filtre:

- Débrancher le lave-vaisselle du courant électrique (débrancher la prise ou "faire sauter" le disjoncteur à la main).
- Fermer la soupape d'eau.
- Dévisser le boyau d'arrivée.
- Enlever soigneusement le sceau en caoutchouc.

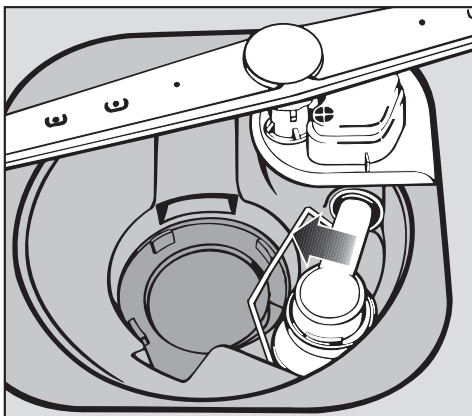


- Enlever le filtre à l'aide de pinces à bec fin et rincer à l'eau courante.
- Remettre le filtre et le sceau. S'assurer qu'ils soient bien mis en place.
- Revisser le boyau d'arrivée sur la soupape d'eau en vérifiant qu'il n'y ait pas de croisement de fil.
- Ouvrir lentement la soupape et tester pour trouver les fuites.

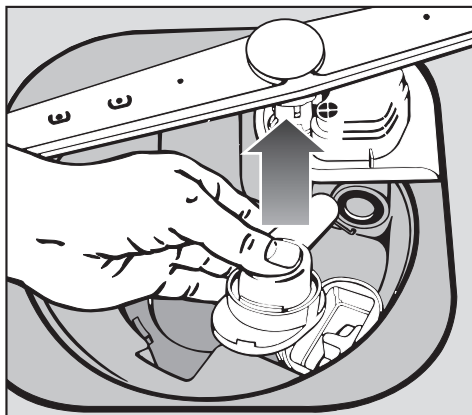
## Nettoyage de la pompe de drainage et de la soupape de retenue

Si le lave-vaisselle n'est pas complètement drainé à la fin d'un programme, il y a peut-être obstruction de la pompe de drainage ou de la soupape de retenue.

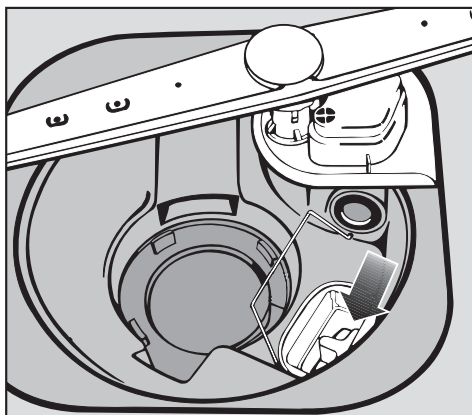
- Mettre le lave-vaisselle au point d'arrêt.
- Enlever le filtre triple (consulter "Nettoyage du filtre du meuble de lavage").
- Utiliser un bol ou un contenant pour vider l'eau du meuble de lavage.



- Pencher la pince de blocage sur le côté.



- Tirer la soupape de retenue vers l'extérieur et bien rincer à l'eau courante.



La pompe de drainage se trouve dessous la soupape de retenue (voir la flèche).

- Avant de remettre la soupape de retenue, s'assurer que la pompe de drainage ne soit pas bloquée. Faire tourner l'hélice quelques fois dans les deux directions pour s'assurer qu'il n'y ait pas d'obstructions.
- Replacer soigneusement la soupape de retenue et la solidifier avec la pince de blocage.
- Remettre et bloquer le filtre en place.



## **Miele Limitée**

### **Siège social canadien**

55G East Beaver Creek Road

Richmond Hill, ON L4B 1E5

Téléphone : 800-565-6435

905-707-1171

Télécopieur : 905-707-0177

[www.miele.ca](http://www.miele.ca)

[info@miele.ca](mailto:info@miele.ca) (Renseignements généraux)

[service@miele.ca](mailto:service@miele.ca) (Services techniques)

### **Bureau régional des ventes de Colombie-Britannique**

3731 North Fraser Way

Unit 200

Burnaby, BC V5J 5J2

Téléphone : 604-434-1300

Télécopieur : 604-434-1309

### **Bureau régional des ventes du Québec**

400, avenue Laurier Ouest

Bureau 600

Montréal, QC H2V 2K7

Téléphone : 877-636-4353

514-277-1818

Télécopieur : 514-277-1838