

USA
CDN

Installation diagram for fully integrated dishwashers

To prevent accidents and machine damage read the Operating / Installation and Important Safety Instructions **before** installation or use.

CDNF

Schéma d'installation pour lave-vaisselle entièrement intégrés

Afin de prévenir les accidents et d'éviter d'endommager l'appareil, veuillez lire attentivement les instructions d'utilisation et d'installation ainsi que les instructions importantes sur la sécurité **avant** d'installer ou d'utiliser l'appareil.

MX

Diagrama de instalación para lavavajillas totalmente integradas

Para evitar accidentes y daños a la máquina lea las Instrucciones Importantes de Seguridad y de Funcionamiento/Instalación **antes** de su instalación o uso.



Screw the feet in before moving the dishwasher!

Faire entrer les pieds en vissant avant de déplacer le lave-vaisselle !

Antes de deslizar el lavavajillas, atornillar las patas.

UBS-1

This is a special accessory available to order at extra cost

Accessoire en option

Accesorio especial



Check voltage, rated load and fuse rating!

Vérifiez la tension, la charge nominale et le calibre du fusible!

¡Comprobar el voltaje, la carga nominal y el valor nominal de los fusibles!



Adjust door hinges evenly on both sides!

Ajustez les charnières de porte au même niveau!

¡Ajuste las bisagras de forma que estén parejas en ambos lados!



See Operating Instructions!

Consultez les instructions d'utilisation!

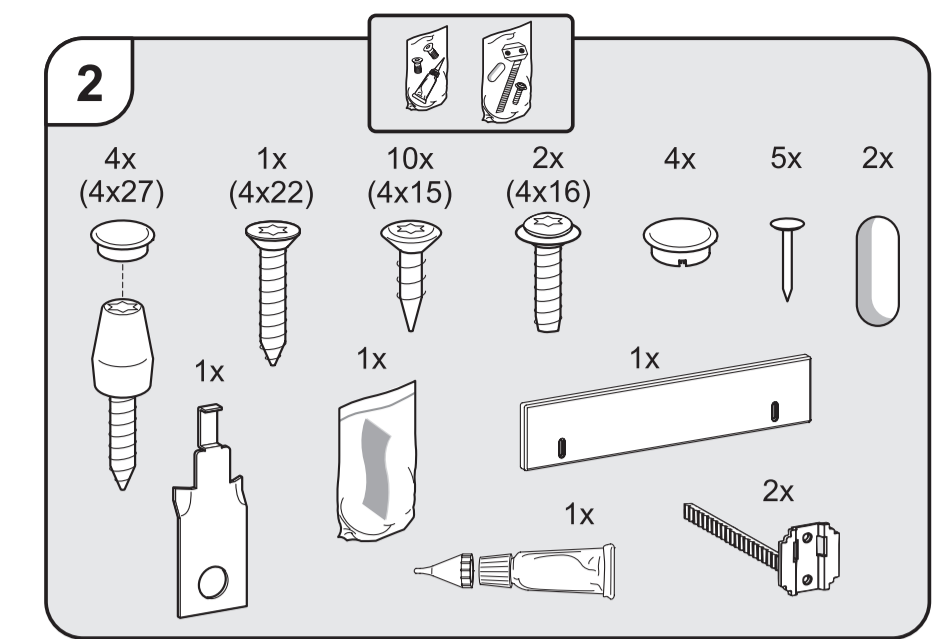
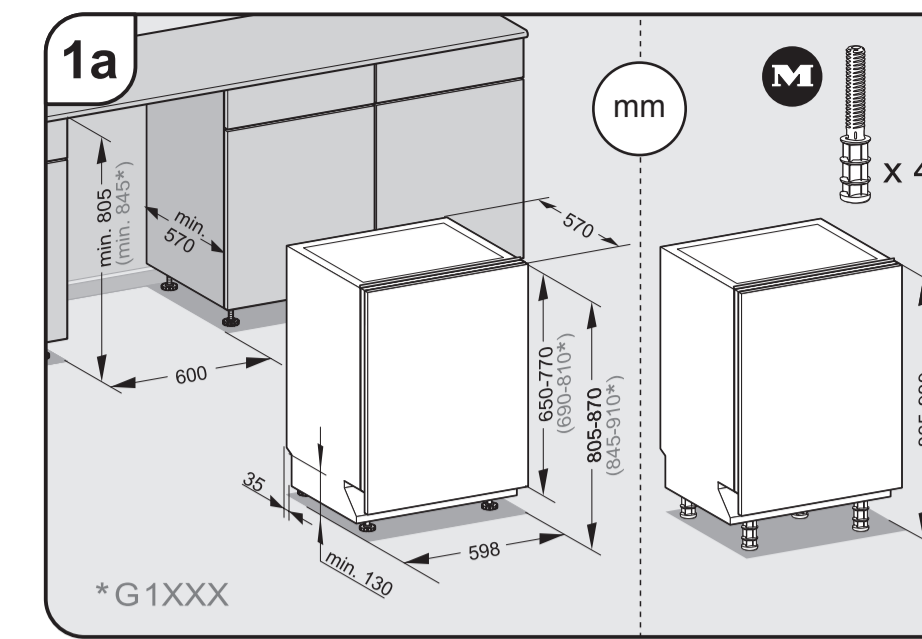
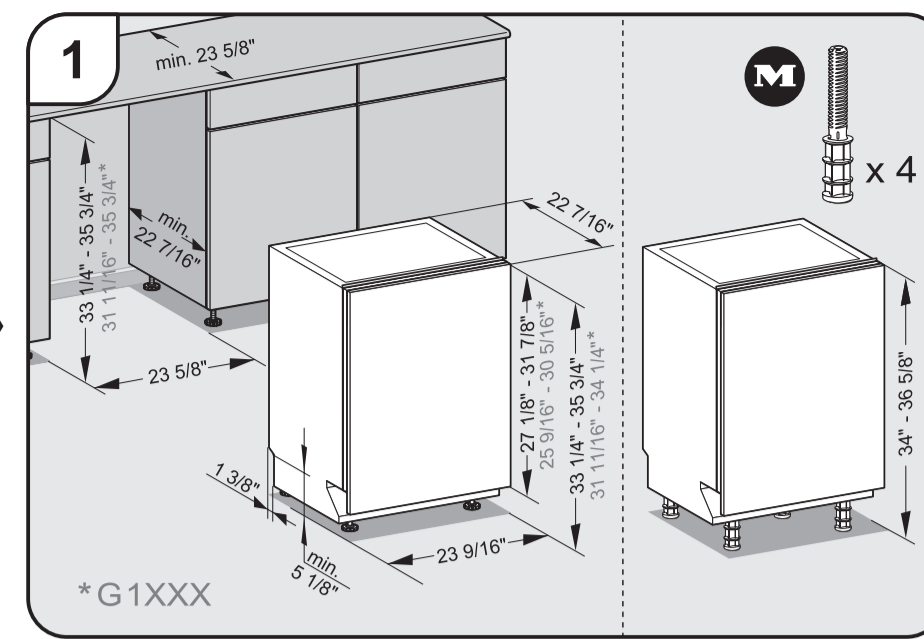
¡Consulte las instrucciones de Funcionamiento!



Risk of damage or fire hazard!

Risque de bris ou d'incendie!

¡Riesgo de daños o peligro de incendio!



M-Nr. 07 329 230 / 01

