

Miele

Notice d'utilisation et de montage



Tables de cuisson vitrocéramiques avec induction

KM 6310 / 6311 / 6312 / 6313

KM 6314 / 6315 / 6317 / 6318

KM 6340 / 6342 / 6344 / 6346

Veuillez **impérativement** lire cette notice d'utilisation et de montage avant d'installer et de mettre en service votre appareil. Vous vous protégerez ainsi et éviterez de détériorer votre appareil.

fr - FR

M.-Nr. 07 801 830

Table des matières

Description de l'appareil	4
Modèles	4
KM 6310 / KM 6311 / KM 6312	4
KM 6313 / KM 6314 / KM 6315	5
KM 6317 / KM 6318	6
KM 6340 / KM 6342	7
KM 6344	8
KM 6346	9
Panneau de commande	10
Caractéristiques des zones de cuisson	12
Équipement spécial	13
Prescriptions de sécurité et mises en garde	14
Votre contribution à la protection de l'environnement	20
Avant la première utilisation	21
Premier nettoyage	21
Mise en service	21
Induction	22
Principe de fonctionnement	22
Bruits	23
Ustensiles de cuisson à utiliser	24
Commande	25
Principe de commande	25
Mise en marche de l'appareil	26
Choisir le nombre de niveaux de puissance	27
Mijotage automatique	28
Fonction Booster	30
Fonction de maintien au chaud	33
Arrêt et affichage de chaleur résiduelle	34
Conseils d'économie d'énergie	35
Timer	36
Minuterie indépendante	37
Arrêt automatique d'une zone de cuisson	40
Utiliser simultanément les deux fonctions du timer	41
Dispositifs de sécurité	42
Verrouillage / sécurité enfants	42
Stop and Go	44
Sécurité "oubli"	45

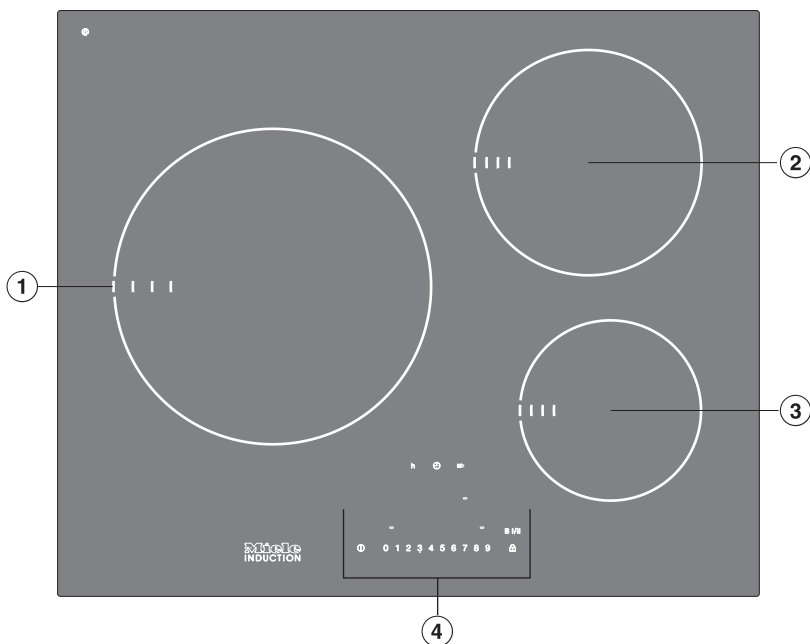
Table des matières

Protection anti-surchauffe	46
Nettoyage et entretien	47
Programmation	49
Que faire si	53
Accessoires en option	56
Con@ctivity et Miele@home	58
Description du fonctionnement de Con@ctivity	58
Description du fonctionnement de Miele@home	59
Composants du système	59
Connecter la table de cuisson	60
Déconnecter la table de cuisson	61
Conseils de sécurité relatifs au montage	62
Tables de cuisson à cadre inox / biseautées	68
Cotes d'encastrement	68
KM 6310	68
KM 6311	69
KM 6313	70
KM 6314	71
KM 6317	72
KM 6318	73
KM 6340	74
KM 6342	75
KM 6344	76
KM 6346	77
Montage	78
Tables de cuisson à fleur de plan	79
Cotes d'encastrement	79
KM 6312	79
KM 6315	80
Montage	81
Branchement électrique	84
Cordon d'alimentation	85
Schéma électrique	86
Service après-vente, plaque signalétique	87

Description de l'appareil

Modèles

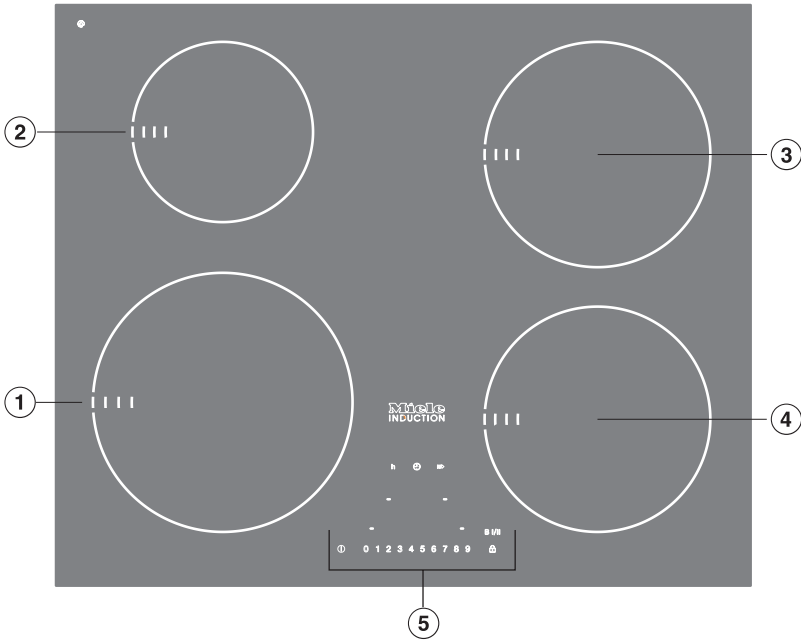
KM 6310 / KM 6311 / KM 6312



- ① Zone de cuisson avec TwinBooster
- ②③ Zones de cuisson avec Booster
- ④ Panneau de commande

Description de l'appareil

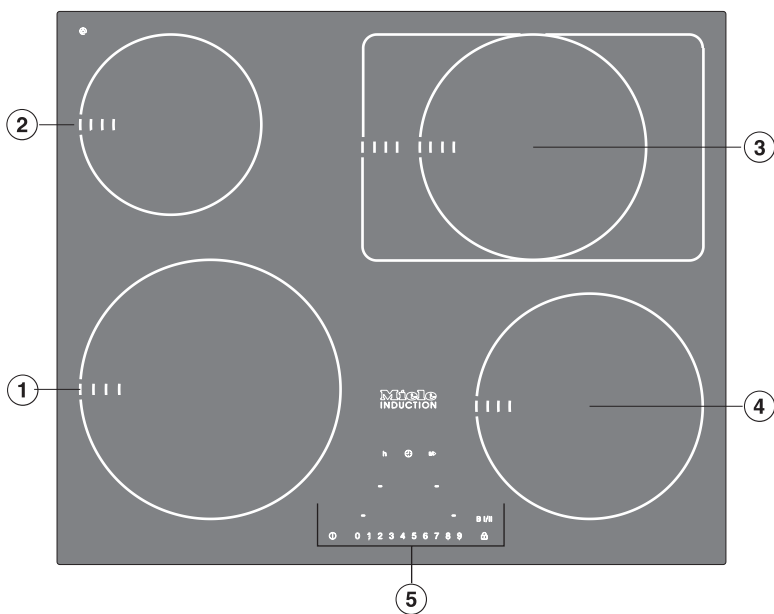
KM 6313 / KM 6314 / KM 6315



- ① Zone de cuisson avec TwinBooster
- ②③④ Zones de cuisson avec Booster
- ⑤ Panneau de commande

Description de l'appareil

KM 6317 / KM 6318



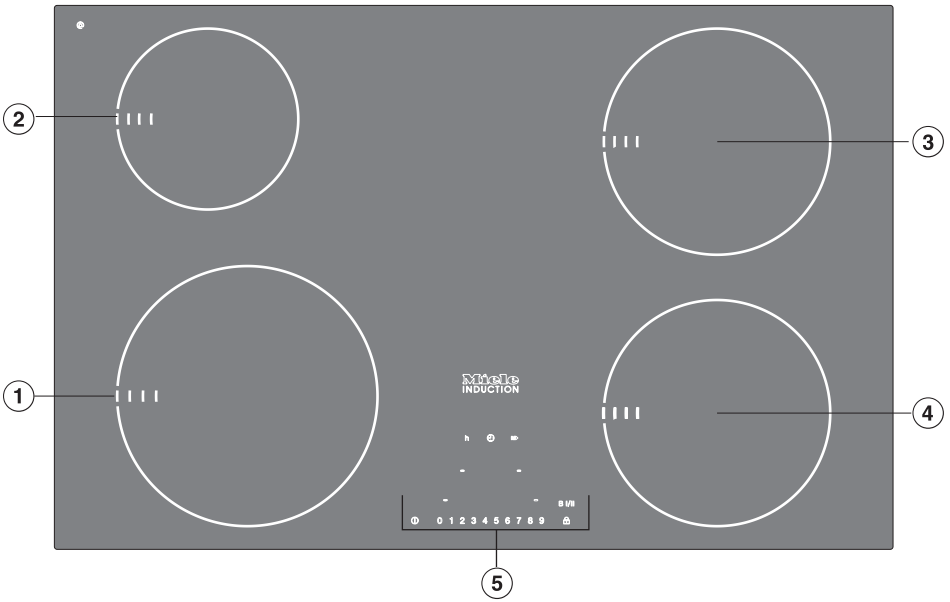
①③ Zone de cuisson avec TwinBooster

②④ Zones de cuisson avec Booster

⑤ Panneau de commande

Description de l'appareil

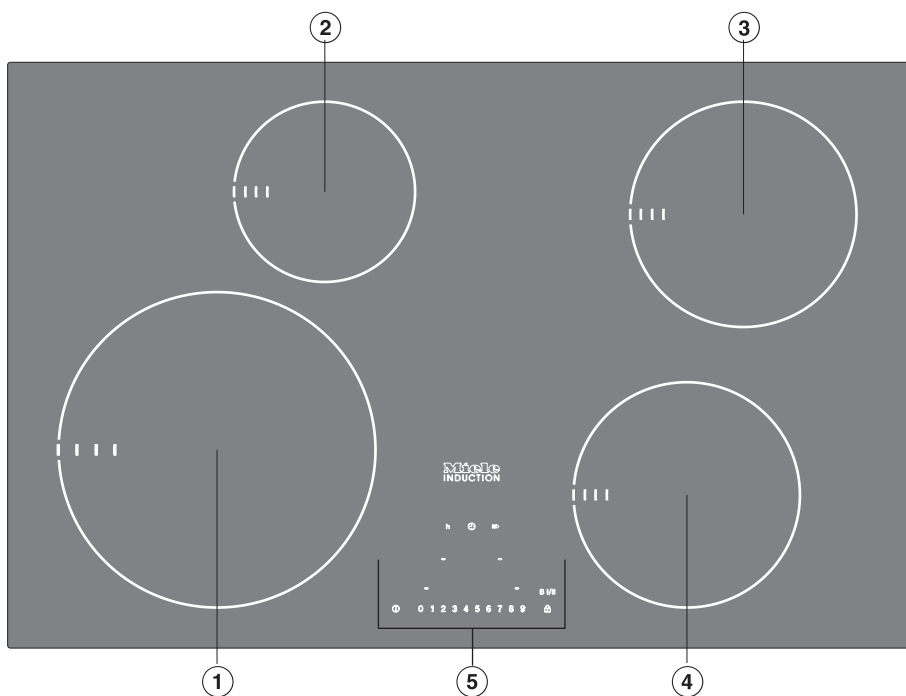
KM 6340 / KM 6342



- ① Zone de cuisson avec TwinBooster
- ②③④ Zones de cuisson avec Booster
- ⑤ Panneau de commande

Description de l'appareil

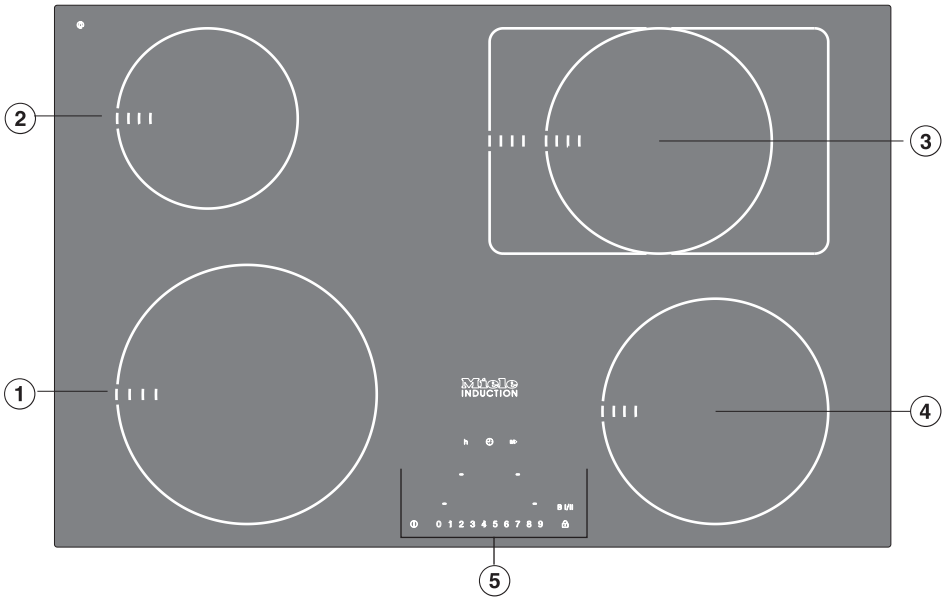
KM 6344



- ① Zone de cuisson avec TwinBooster
- ②③④ Zones de cuisson avec Booster
- ⑤ Panneau de commande

Description de l'appareil

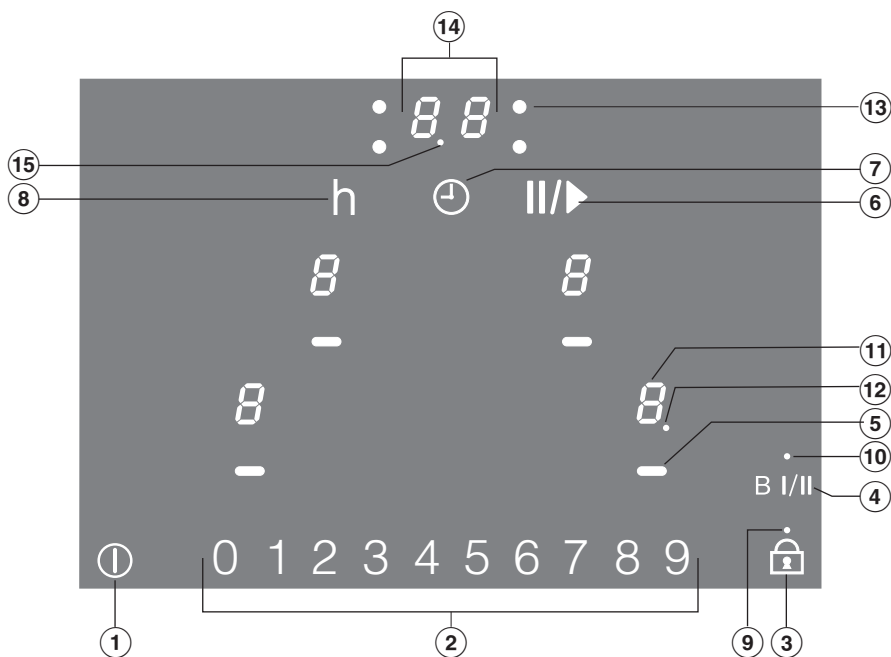
KM 6346



- ①③ Zone de cuisson avec TwinBooster
- ②④ Zones de cuisson avec Booster
- ⑤ Panneau de commande

Description de l'appareil

Panneau de commande



Touches sensibles

- ① Marche/Arrêt de la table de cuisson
- ② Bandeau de sélection directe
 - Réglage du niveau de puissance
 - Réglage de temps
- ③ Verrouillage
- ④ Booster / TwinBooster
- ⑤ Sélection de la zone de cuisson
- ⑥ Stop and Go
- ⑦ - Sélection du timer
 - Pour passer d'une fonction du timer à l'autre
 - Sélection d'un temps d'arrêt (voir chapitre "Arrêt automatique d'une zone de cuisson")
- ⑧ Pour saisir les heures

Voyants de contrôle

⑨ Verrouillage

⑩ Booster

Affichage des zones de cuisson

- ⑪
- 0* = la zone est prête à fonctionner
 - h* = fonction de maintien au chaud
 - 1 à 9* = niveau de puissance
 - ,* = niveau 1 TwinBooster
 - ,,* = Booster / Niveau 2 TwinBooster
 - ⏟* = récipient absent ou inadapté (voir chapitre "Induction")
 - ≡* = chaleur résiduelle
 - R* = mijotage automatique en cas d'extension des puissances programmables

⑫ voyant pour mijotage automatique ou de gamme étendue des niveaux de puissance (voir chapitre "Programmation")

Affichage du timer

⑬ Voyant de localisation des zones de cuisson, par exemple la table de cuisson arrière droite

- ⑭
- 00 à 99* = temps en minutes
 - 0.h à 9h* = temps en heures

⑮ Voyant indicateur de demi-heure pour un temps de minuterie indépendante supérieur à 99 minutes.

Description de l'appareil

Caractéristiques des zones de cuisson

Zone de cuisson	KM 6310 / KM 6311 / KM 6312	
	Ø en cm* minimum à maximum	Puissance en Watts à 230 V**
☐	18 - 28	normal 2600 TwinBooster, niveau 1 3000 TwinBooster, niveau 2 3700
☐	14 - 20	normal 1850 Booster 3000
☐	10 - 16	normal 1400 Booster 2200
Total :		7400

Zone de cuisson	KM 6313 / KM 6314 / KM 6315 / KM 6340 / KM 6342	
	Ø en cm* minimum à maximum	Puissance en Watts à 230 V**
☐	16 - 23	normal 2300 TwinBooster, niveau 1 3000 TwinBooster, niveau 2 3700
☐	10 - 16	normal 1400 Booster 2200
☐	14 - 20	normal 1850 Booster 3000
☐	14 - 20	normal 1850 Booster 3000
Total :		7400

* Vous pouvez utiliser des casseroles de n'importe quel diamètre pourvu qu'il soit compris dans la gamme définie.

** La puissance indiquée peut varier en fonction de la taille et du matériau du récipient.

Description de l'appareil

Zone de cuisson	KM 6317 / KM 6318 / KM 6346	
	Ø en cm* minimum à maximum	Puissance en Watts à 230 V**
☐	16 - 23	normal 2300 TwinBooster, niveau 1 3000 TwinBooster, niveau 2 3700
◦	10 - 16	normal 1400 Booster 2200
☐	14 - 20 /	normal 1850 TwinBooster, niveau 1 2500 TwinBooster, niveau 2 3000
	20 × 30	normal 2300 TwinBooster, niveau 1 3000 TwinBooster, niveau 2 3700
☐	14 - 20	normal 1850 Booster 3000
		Total : 7400

Zone de cuisson	KM 6344	
	Ø en cm* minimum à maximum	Puissance en Watts à 230 V**
☐	18 - 28	normal 2600 TwinBooster, niveau 1 3000 TwinBooster, niveau 2 3700
◦	10 - 16	normal 1400 avec Booster : 2200
☐	14 - 20	normal 1850 avec Booster : 3000
☐	14 - 20	normal 1850 avec Booster : 3000
		Total : 7400

* Vous pouvez utiliser des casseroles de n'importe quel diamètre pourvu qu'il soit compris dans la gamme définie.

** La puissance indiquée peut varier en fonction de la taille et du matériau du récipient.

Equipement spécial

Les tables de cuisson portant le symbole @ dans le coin en haut à gauche sont pré-équipées pour le système Miele@home (voir chapitre "Accessoires en option").

Prescriptions de sécurité et mises en garde

Cette table de cuisson répond aux réglementations de sécurité en vigueur. Une utilisation inappropriée peut néanmoins causer des dégâts corporels et matériels.

Lisez cette notice d'utilisation et de montage avec attention avant de mettre votre appareil en service. Elle vous fournit des informations importantes sur la sécurité, l'utilisation et l'entretien de l'appareil. Vous vous protégerez ainsi et éviterez de détériorer votre appareil.

Conservez cette notice d'utilisation et de montage et remettez-la à un éventuel futur propriétaire.

Utilisation conforme

► Cette table de cuisson est destinée à une utilisation de type domestique, à la maison ou dans les environnements suivants par exemple

- dans les magasins, dans les bureaux ou autres environnements de travail similaires,
- dans les exploitations agricoles,
- à l'usage des clients dans les hôtels, les pensions ou les gîtes ou autre type de logement.

Utilisez la table de cuisson exclusivement dans le cadre domestique pour la préparation et le maintien au chaud de plats.

Tous les autres types d'utilisation sont interdits. Miele n'est pas responsable de dommages causés par une utilisation incorrecte, non conforme aux prescriptions.

► Les personnes qui ne sont pas en mesure d'utiliser cette table de cuisson en toute sécurité en raison de déficiences physiques, sensorielles ou mentales, de leur manque d'expérience ou de connaissances ne doivent pas l'utiliser sans la surveillance d'une personne responsable.

Précautions à prendre avec les enfants

► Afin que les enfants ne puissent pas enclencher la table de cuisson ou modifier des réglages, utilisez le verrouillage.

► Surveillez les enfants lorsqu'ils se tiennent à proximité de la table de cuisson. Ne laissez pas les enfants jouer avec cet appareil.

► Les enfants sont autorisés à utiliser la table de cuisson sans surveillance uniquement si vous leur avez expliqué comment l'utiliser sans danger. Ils doivent être conscients des risques encourus en cas de mauvaise manipulation.

► La table de cuisson chauffe beaucoup pendant le fonctionnement et reste très chaude quelque temps après l'arrêt. Tenez les enfants éloignés de l'appareil jusqu'à ce qu'il ait suffisamment refroidi pour écarter tout risque de blessure.

► Ne rangez aucun objet pouvant intéresser les enfants sur des étagères au-dessus ou à l'arrière de l'appareil. Ils pourraient être tentés de grimper sur l'appareil. Risque de brûlure !

► Veillez également à ce que les enfants n'aient pas la possibilité de toucher et renverser casseroles et poêles chaudes. Tournez les poignées de casseroles sur le côté, au-dessus du plan de travail afin d'éviter tout risque de brûlure ou d'ébouillantage. Il existe des grilles de protection spéciales pour enfants, en vente dans le commerce. Ceci permet de réduire les risques.

► Les emballages (sachets, polystyrène, par ex.) peuvent être dangereux pour les enfants. Risque de suffocation ! Rangez les emballages hors de portée des enfants et jetez-les aussi vite que possible.

Prescriptions de sécurité et mises en garde

Sécurité technique

► Vérifiez avant le montage que la table de cuisson n'est pas abîmée. Ne mettez jamais un appareil endommagé en service. Un appareil endommagé peut mettre votre sécurité en péril.

► La sécurité électrique de cette table de cuisson n'est garantie que si elle est raccordée à un système de mise à la terre homologué. Il est primordial que cette condition de sécurité élémentaire soit remplie.

En cas de doute faites vérifier l'installation domestique par un professionnel. Miele ne peut être tenu pour responsable de dégâts causés par une mise à la terre manquante ou défectueuse à l'installation (décharge électrique).

► Avant de brancher la table, comparez impérativement les données de raccordement (tension et fréquence) figurant sur la plaque signalétique avec celles du réseau électrique.

Ces données doivent absolument concorder pour éviter toute détérioration de l'appareil. Interrogez un électricien en cas de doute.

► Utilisez uniquement la table de cuisson encastrée afin que son bon fonctionnement soit garanti.

► N'ouvrez en aucun cas la carrosserie de la table de cuisson. Un contact éventuel avec les raccordements sous tension et la modification des composants électriques et mécaniques constituent un danger pour vous et peuvent entraîner un fonctionnement anormal de la table de cuisson.

► Les interventions techniques ne doivent être exécutées que par des professionnels agréés par Miele. Les travaux d'installation, d'entretien ou de réparation incorrects peuvent entraîner de graves dangers pour l'utilisateur, pour lesquels Miele décline toute responsabilité.

► Lors de travaux d'installation ou d'entretien ou en cas de réparations, l'appareil doit être mis hors tension. L'appareil n'est plus sous tension uniquement si l'une des conditions suivantes sont remplies :

- les fusibles de l'installation domestique sont ôtés,
- la fiche de l'appareil est débranchée. Ne tirez pas sur le cordon, mais sur la fiche pour débrancher l'appareil.

Prescriptions de sécurité et mises en garde

► Si la table de cuisson est équipée d'un module de communication, le module de communication doit également être mis hors tension lors de l'installation, de l'entretien et des réparations de la table de cuisson.

► La réparation de la table de cuisson pendant la période de garantie doit être effectuée exclusivement par un service après vente agréé par le fabricant, sinon vous perdrez le bénéfice de la garantie en cas de pannes ultérieures.

► Remplacez les pièces défectueuses uniquement par des pièces détachées d'origine Miele. Ces pièces sont les seules dont Miele garantit qu'elles remplissent les conditions de sécurité.

► Si le cordon d'alimentation est endommagé, il doit être remplacé par un cordon spécial de type H 05 VV-F (isolation PVC) disponible chez Miele ou le service après-vente. Le remplacement doit être effectué par un électricien.

► Ne branchez pas cette table de cuisson avec une rallonge ou une multiprise, qui ne garantissent pas la sécurité suffisante (risque de surchauffe ...).

► En cas de fissure, fêlure ou éclat dans la plaque vitrocéramique, ne faites pas fonctionner la table, arrêtez-la tout de suite. Débranchez-la de l'alimentation électrique. Sinon vous encourrez un risque d'électrocution !

Utilisation et installation

► Pour les personnes qui ont un stimulateur cardiaque :

l'appareil génère un champ électromagnétique de faible portée. Il est peu probable que le fonctionnement du stimulateur cardiaque en soit perturbé. Veuillez cependant vous adresser en cas de doute au fabricant du stimulateur cardiaque ou à votre médecin.

► Les objets avec élément magnétique, tels que les cartes de crédit, les disquettes, les calepines ne doivent pas être placés à proximité de l'appareil. Leur fonctionnement pourrait être altéré.

► L'appareil chauffe beaucoup pendant le fonctionnement et reste très chaud quelque temps après l'arrêt. Lorsque les affichages de chaleur résiduelle s'éteignent, il n'y a plus de danger de brûlure.

► Ne laissez pas l'appareil sans surveillance pendant qu'il fonctionne ! Si vous faites chauffer des casseroles à vide, la vitrocéramique pourrait être abîmée. Dans ce cas, le fabricant se dégage de toute responsabilité. La graisse ou l'huile surchauffée peuvent prendre feu et occasionner un incendie.

► Si de la graisse ou de l'huile chaude s'enflamme, n'essayez en aucun cas d'éteindre les flammes avec de l'eau. Etouffez les flammes avec un couvercle de casserole ou un torchon humide.

Prescriptions de sécurité et mises en garde

► Portez des gants ou des maniques thermoisolés pour cuisiner lorsque l'appareil est chaud. Ceux-ci ne doivent être ni trempés ni humides. En effet la chaleur se propage rapidement dans les tissus mouillés. Vous pourriez vous brûler.

► Ne flambez jamais sous une hotte. Les flammes peuvent y mettre le feu.

► N'utilisez pas la table de cuisson comme repose-plats.

Ne posez surtout pas d'objets métalliques tels que couteaux, cuillères, fourchettes, etc. Les objets métalliques risquent de chauffer si l'appareil est en fonctionnement, est enclenché par inadvertance ou est encore chaud (risque de brûlure).

Les autres objets peuvent en fonction du matériau fondre ou prendre feu. Les couvercles de casserole humides peuvent rester collés à la plaque par effet ventouse.

Arrêtez les zones de cuisson après utilisation !

► Ne recouvrez jamais la table de cuisson d'un torchon ou d'une feuille de protection pour fours. Si elle est chaude, il y a risque d'incendie.

► N'utilisez pas de récipient en plastique ni de feuille d'aluminium. Ce matériau fond à température élevée. Il y a en outre risque d'incendie.

► Ne réchauffez pas de récipient fermé (boîte de conserve par ex.) avec la table de cuisson. La surpression provoquée par le réchauffement pourrait faire exploser le récipient ou la boîte de conserve. Risque de blessure et de brûlure !

► N'utilisez que des poêles et casseroles avec fond lisse. Les fonds de casserole irréguliers raient la plaque vitrocéramique.

► Ne faites jamais chauffer de casserole à vide sauf si le fabricant l'autorise expressément. La montée en température en induction est très rapide, ce qui signifie que la température au fond de la casserole peut très vite atteindre la température d'inflammation des huiles et des graisses.

► La table de cuisson doit toujours être propre. Le sel, le sucre ou le sable provenant par exemple du nettoyage des légumes peuvent rayer la surface.

► Ne déposez en aucun cas de casseroles ou poêles chaudes au niveau du bandeau de commande. Cela pourrait endommager la platine électronique placée dessous.

► Prenez garde ne pas laisser tomber des ustensiles de cuisson ou des objets sur la vitrocéramique. Même des objets légers (une salière, par ex.) peuvent provoquer des fissures dans la plaque.

Prescriptions de sécurité et mises en garde

- ▶ Si du sucre, des aliments contenant du sucre, du plastique ou une feuille d'aluminium tombe sur la table de cuisson chaude, arrêtez la table de cuisson. Enlevez immédiatement ces produits de la table de cuisson pendant qu'ils sont chauds avec un grattoir pour verre. En refroidissant ils abîmeraient la plaque vitrocéramique. Attention, risque de brûlure !
Finissez de nettoyer la zone de cuisson une fois qu'elle a refroidi.
- ▶ En cas d'utilisation d'une prise à proximité de l'appareil, veillez à ce que le cordon électrique de l'appareil utilisé ne soit pas en contact avec l'appareil en cours de fonctionnement. L'isolation du cordon pourrait être endommagée. Risque de décharge électrique !
- ▶ Votre table de cuisson est équipée d'un ventilateur. Si un tiroir est prévu sous l'appareil intégré, vérifiez que le contenu du tiroir est placé à distance suffisante de l'envers de la table de cuisson afin que l'aération soit assurée. Ne pas conserver d'objets pointus ou petits ni de papier dans ce tiroir. Ils pourraient rentrer ou être aspirés dans l'appareil par les fentes d'aération et abîmer le ventilateur ou entraver l'aération.
- ▶ S'il y a un tiroir sous la table de cuisson, n'y rangez pas de bombes aérosol ou de liquides ou de matériau inflammables. Les casiers à couverts doivent être en matériau thermorésistant.
- ▶ Si vous rangez des objets en métal sous la table de cuisson, ils peuvent chauffer en cas d'utilisation intensive et prolongée de l'appareil.
- ▶ Réchauffez toujours suffisamment les aliments. Les germes éventuellement présents dans les aliments ne sont détruits que par une température suffisamment élevée maintenue le temps nécessaire.
- ▶ N'utilisez surtout pas deux casseroles en même temps sur une seule zone de cuisson ronde ou une zone pour plat à rôtir.
- ▶ Si l'appareil est monté derrière la porte d'un meuble, il ne doit fonctionner que si la porte du meuble est ouverte. Fermez la porte du meuble une fois la table de cuisson arrêtée et les témoins de chaleur résiduelle éteints.
- ▶ Si la table de cuisson est encastrée au-dessus d'un four ou d'une cuisinière à pyrolyse, elle ne doit pas être enclenchée pendant la pyrolyse sans quoi la sécurité antisurchauffe de la table de cuisson pourrait se déclencher (voir chapitre correspondant).

Miele ne peut être tenu pour responsable des dégâts dus au non-respect des prescriptions de sécurité et des mises en garde.

Votre contribution à la protection de l'environnement

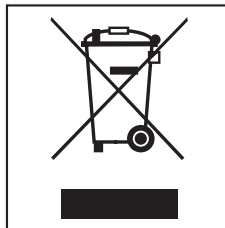
Enlèvement de l'emballage

L'emballage protège l'appareil contre les avaries de transport. Les matériaux utilisés sont choisis en fonction de critères écologiques de façon à en faciliter le recyclage.

Le recyclage de l'emballage économise les matières premières et réduit le volume des déchets à éliminer. En principe, votre revendeur reprend l'emballage.

Enlèvement de l'ancien appareil

Les appareils électriques et électroniques contiennent souvent encore des matériaux recyclables. Ils contiennent également des matériaux nocifs, nécessaires au bon fonctionnement et à la sécurité de l'appareil. Ces matériaux peuvent être dangereux pour les hommes et l'environnement s'ils restent dans la collecte de déchets ou s'ils sont mal manipulés. Ne jetez par conséquent en aucun cas votre appareil avec les déchets.



Faites appel au service d'enlèvement mis en place par votre commune ou rapportez votre appareil dans un point de collecte spécialement adaptés à l'évacuation de ce type d'appareil. Informez-vous le cas échéant auprès de votre revendeur.

Gardez l'ancien appareil hors de portée des enfants jusqu'à son enlèvement, pour éviter tout accident.

Avant la première utilisation

Collez la plaque signalétique jointe à l'appareil à l'endroit précisé au chapitre "Plaque signalétique".

Premier nettoyage

Enlevez les éventuels autocollants et films de protection.

Avant la première utilisation, essuyez votre appareil avec un tissu humide puis séchez-le.

N'utilisez pas de liquide vaisselle car il pourrait laisser des traces bleuâtres sur la plaque vitrocéramique.

Mise en service

Tables de cuisson biseautées uniquement (avec bord en verre poli) :
les premiers jours suivant le montage, une mince fente est visible entre la table de cuisson et le plan de travail. Cette fente va se réduire au fur et à mesure des utilisations. La sécurité électrique de votre table de cuisson est néanmoins assurée.

Lorsque la table de cuisson est mise en service pour la première fois, une odeur se dégage et un peu de fumée peut sortir. L'odeur réduit rapidement au fur et à mesure des utilisations et disparaît.

Cette odeur et la fumée qui peut se dégager n'indiquent pas une anomalie de fonctionnement ou un mauvais branchement et ne sont pas nocifs pour la santé.

Tenez compte du fait qu'une table de cuisson à induction chauffe beaucoup plus rapidement qu'une table de cuisson classique.

Induction

Principe de fonctionnement

Une bobine à induction est placée sous chaque zone de cuisson. Cette bobine produit un champ magnétique lorsque la zone de cuisson est enclenchée. Celui-ci agit directement sur le fond de la casserole et le réchauffe. La zone de cuisson ne s'échauffe qu'indirectement, par la chaleur que dégage le fond de la casserole.


Les tables de cuisson à induction ne fonctionnent qu'avec les fonds de casseroles à fond magnétisables (voir chapitre "Vaisselle à utiliser").

L'induction tient automatiquement compte de la taille de l'ustensile posé, c'est à dire qu'elle n'est active que sur la surface couverte par la casserole.

La zone de cuisson **ne fonctionne pas**,

- si elle est enclenchée sans casserole ou avec une casserole inadaptée (vaisselle avec fond non magnétisable)
- si le diamètre de la casserole posée est trop petit.
- si le récipient de cuisson est enlevé de la zone de cuisson enclenchée.

Dans ce cas, le symbole  clignote en alternance avec le niveau de puissance réglé.

Si dans les trois minutes qui suivent une casserole appropriée est posée,  s'éteint et vous pouvez poursuivre comme d'habitude.

Si aucune casserole ou une casserole inadaptée est posée, la zone de cuisson ou la table de cuisson est éteinte automatiquement après 3 minutes.

Ne posez pas d'objets métalliques tels que couteaux, fourchettes, cuillères, etc. sur la table de cuisson. Ils risquent de chauffer si l'appareil est en fonctionnement, est enclenché par inadvertance ou est encore chaud (risque de brûlure).

Arrêtez les zones de cuisson après utilisation.

Bruits

Lors du fonctionnement d'une table de cuisson à induction, les bruits suivants peuvent résonner, en fonction du matériau et de la forme du fond de la casserole :

- Un bruit sourd en cas de puissance élevée. Il faiblit ou disparaît dès que le niveau de puissance est réduit.
- Des crépitements peuvent retentir lorsqu'un fond est composé de plusieurs matériaux (fond sandwich).
- Des sifflements peuvent retentir si plusieurs zones de cuisson reliées entre elles (voir chapitre "Fonction Booster") fonctionnent en même temps et que des casseroles à fond composé de matériaux différents (par ex. fond sandwich) y sont posées.
- Un bruit de déclic peut se produire avec les opérations de couplage électronique, en particulier à faible puissance.

Afin d'augmenter la durée de vie de l'électronique, l'appareil est équipé d'un ventilateur. S'il est utilisé de façon intensive, il s'enclenche avec un vrombissement. Le ventilateur peut continuer à fonctionner après l'arrêt de la table de cuisson.

Induction

Ustensiles de cuisson à utiliser

Les ustensiles de cuisson **appropriés** sont en :

- inox avec fond magnétisable
- acier émaillé
- fonte

Les ustensiles de cuisson **non appropriés** sont en :

- inox avec fond non magnétisable
- aluminium, cuivre
- verre, céramique, faïence

Si vous n'êtes pas sûr que votre casserole convient à l'induction, prenez un aimant et approchez-le du fond de la casserole. S'il reste accroché au fond de la casserole, celle-ci convient.

Veuillez noter que les particularités d'utilisation du fond de la casserole peuvent influencer sur la régularité du résultat de cuisson.

Pour exploiter l'énergie de votre zone de cuisson, vous devez sélectionner la taille du récipient de manière à ce qu'elle soit comprise entre le cercle intérieur et extérieur. Si le récipient est plus petit que le cercle intérieur, il peut arriver que l'induction ne fonctionne pas. La zone de cuisson réagit comme si aucune casserole n'était posée.

Souvent, c'est le diamètre maximal ou le diamètre supérieur de la casserole ou de la poêle qui est indiqué. C'est cependant le diamètre du fond (souvent plus petit) qui importe.

Déposez l'ustensile de cuisson au centre de la zone de cuisson.

Si l'ustensile n'est posé que partiellement sur la zone de cuisson, les poignées pourraient devenir brûlantes.

Principe de commande

Votre table de cuisson vitrocéramique est dotée de touches sensibles électroniques qui réagissent au contact du doigt.

Pour commander la table de cuisson, effleurez les touches sensibles correspondantes avec le doigt. L'activation de la touche sensible est confirmée par un signal sonore.

Les zones de cuisson et le timer doivent être "actifs" pour pouvoir régler/modifier le niveau de puissance ou la durée. Pour activer une zone de cuisson ou le timer, effleurez la touche de sélection de la zone de cuisson correspondante ou du timer. Une fois que vous avez effleuré la touche de sélection, l'affichage de zone de cuisson ou de timer correspondant commence à clignoter. Tant que l'affichage clignote, la zone de cuisson ou le timer sont "actifs" et vous pouvez sélectionner un niveau de puissance ou une durée.

Exception :

si une seule zone de cuisson est en marche, le niveau de puissance peut être changé sans activation.

Le bandeau de commande doit être propre et dégagé. Dans le cas contraire, les touches sensibles ne réagissent pas ou s'enclenchent et se déclenchent de façon intempestive, la table de cuisson peut même être arrêtée automatiquement (voir chapitre "Dispositif de coupure de sécurité").

Ne posez surtout pas de casseroles chaudes sur les touches sensibles. Cela pourrait endommager la platine électronique placée dessous.

Commande


Mise en marche de l'appareil

Vous devez d'abord mettre en marche la table de cuisson pour pouvoir enclencher la zone de cuisson de votre choix.

Ne laissez pas l'appareil sans surveillance pendant qu'il fonctionne !

Mettre la table de cuisson en marche

- Effleurez la touche sensitive .

Dans les affichages des zones de cuisson s'affiche un . Si aucune touche n'est activée, la table de cuisson est mise hors tension automatiquement par mesure de sécurité après quelques secondes.

Enclencher une zone de cuisson, régler le niveau de puissance

- Effleurez la touche de sélection correspondant à la zone de cuisson souhaitée.

Le  dans l'affichage de la zone de cuisson clignote.

- Réglez le niveau de puissance souhaité en effleurant le chiffre correspondant sur le bandeau de sélection directe. Pour régler un niveau de puissance intermédiaire (voir chapitre "Choisir le nombre de niveaux de puissance"), posez le doigt sur l'espace entre deux chiffres. Le niveau de puissance réglé clignote pendant quelques secondes puis reste allumé.

Modifier le niveau de puissance

- Effleurez la touche de sélection correspondant à la zone de cuisson souhaitée.

Le niveau de puissance clignote dans l'affichage de la zone de cuisson.

- Réglez le niveau de puissance souhaité en effleurant le chiffre correspondant sur le bandeau de sélection directe.

Si une seule zone de cuisson fonctionne, le niveau de puissance peut être changé sans activation.

Choisir le nombre de niveaux de puissance

Cette table de cuisson est programmée avec 9 niveaux de puissance en usine. Si vous souhaitez pouvoir régler plus finement les niveaux de puissance, vous pouvez augmenter le nombre de niveaux de puissance (voir chapitre "Programmation"). Les niveaux intermédiaires sont représentés par un point allumé à côté du chiffre.

	Plage de réglage	
	en usine (9 niveaux de puissance)	étendu (17 niveaux de puissance)
Maintenir au chaud	h	h
Faire fondre du beurre Dissoudre de la gélatine	1 - 2	1 - 2.
Cuire de la bouillie au lait	2	2 - 2.
Réchauffer de petites quantités de liquide Faire cuire du riz	3	3 - 3.
Décongeler des légumes en bloc	3	2. - 3
Préparer des céréales	3	2. - 3.
Réchauffer des plats liquides ou semi-liquides Préparer des omelettes ou des oeufs sur le plat sans les faire brunir Cuire des fruits à l'étuvée	4	4 - 4.
Cuire les pâtes	4	4 - 5.
Cuire doucement poisson, légumes	5	5
Décongeler et réchauffer des plats surgelés	5	5 - 5.
Cuire de grandes quantités, par ex plats mijotés Monter des crèmes et des sauces par ex. sauce hollandaise	6	5. - 6
Cuire doucement (sans surchauffer la graisse) des oeufs au plat	6	5. - 6.
Cuire doucement (sans surchauffer la graisse) poisson, escalopes, saucisses	7	6. - 7.
Cuire des croquettes de pomme de terre, crêpes, etc.	7	6. -7
Saisir un plat à braiser	8	8 - 8.
Faire bouillir de grandes quantités d'eau Démarrer une cuisson	9	9

Ces valeurs sont données à titre indicatif.

La puissance de la bobine d'induction varie en fonction de la taille et du matériau du fond de la casserole. Il est donc possible qu'en fonction des ustensiles de cuisson que vous utilisez, les niveaux de puissance varient légèrement. Vous déterminerez vous-même avec l'expérience quelle durée est la plus appropriée pour vos casseroles.

Commande

Mijotage automatique

Lorsque le mijotage automatique est activé, la zone de cuisson chauffe automatiquement à la puissance maximale puis revient à la puissance de mijotage réglée. La durée du démarrage automatique dépend du niveau de puissance réglé pour le mijotage (voir tableau).

Activer

- Effleurez la touche de sélection correspondant à la zone de cuisson souhaitée.

L'affichage de la zone de cuisson clignote.

- Effleurez les chiffres du niveau de puissance de mijotage souhaité jusqu'à ce qu'un signal retentisse et que le voyant à droite de la puissance de mijotage s'allume.

Une fois le temps de montée en température écoulé, le voyant à droite du niveau de puissance de mijotage s'éteint.

Si les niveaux de puissance sont **étendus**, (voir chapitre "Programmation") **R** clignote en alternance avec la puissance de mijotage jusqu'à la fin du démarrage automatique.

La modification de la puissance de mijotage permet de désactiver le démarrage automatique.

Désactiver

Vous pouvez désactiver le mijotage automatique avant la fin du démarrage de cuisson.

- Effleurez la touche de sélection correspondant à la zone de cuisson souhaitée.

L'affichage de la zone de cuisson clignote.

Effleurez le niveau de puissance réglé jusqu'à ce que le voyant de contrôle ou **R** s'éteignent ou réglez un autre niveau de puissance.

Puissance de mijotage*	Mijotage automatique en minutes et en secondes (env.)
1	0 : 15
1.	0 : 15
2	0 : 15
2.	0 : 15
3	0 : 25
3.	0 : 25
4	0 : 50
4.	0 : 50
5	2 : 00
5.	5 : 50
6	5 : 50
6.	2 : 50
7	2 : 50
7.	2 : 50
8	2 : 50
8.	2 : 50
9	-

* Les puissances de mijotage suivies d'un point ne sont disponibles que si le nombre de niveaux de puissance a été étendu (voir chapitre "Programmation").

Commande

Fonction Booster

Les zones de cuisson sont équipées d'un Booster (simple) ou d'un TwinBooster (double) (voir description de l'appareil).

La fonction Booster renforce la puissance pour faire chauffer rapidement de grandes quantités, par exemple de l'eau pour la cuisson des pâtes. Si elle est activée, la zone de cuisson fonctionne à très haute puissance pendant 15 minutes.

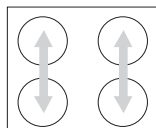
La fonction Booster peut être utilisée simultanément sur deux zones de cuisson, sur une zone de cuisson gauche et une zone de cuisson droite.

Lorsque le Booster est activé, si

- aucun niveau de puissance n'est réglé, le niveau de puissance est automatiquement ramené à 9 à la fin du temps de fonctionnement du Booster ou en cas d'arrêt avant la fin.
- un niveau de puissance est réglé, le niveau de puissance est automatiquement ramené à ce niveau à la fin du temps de fonctionnement du Booster ou en cas d'arrêt avant la fin.

Si le récipient est enlevé de la zone de cuisson pendant que la fonction Booster fonctionne, celle-ci est interrompue. Elle reprend si le récipient est reposé sur la zone de cuisson dans les trois minutes qui suivent.

Le niveau de puissance extrêmement élevé du Booster ne peut être atteint qu'en retirant une partie de la puissance à une autre zone de cuisson pendant que le Booster fonctionne. C'est pourquoi deux zones de cuisson sont toujours associées (voir croquis) : exemple :



L'enclenchement du Booster/TwinBooster niveau 1 a pour effet suivant sur la zone de cuisson liée :

- si le mijotage automatique est activé, il est désactivé
- si le niveau de puissance 9 était réglé sur la zone de cuisson liée, il est réduit.

L'enclenchement du TwinBooster niveau 2 entraîne l'arrêt de la zone de cuisson liée.

Enclencher le Booster

- Effleurez la touche de sélection correspondant à la zone de cuisson souhaitée.
- Réglez éventuellement un niveau de puissance.
- Effleurez la touche sensitive **B I/II**.

Le voyant du Booster s'allume et ,, clignote dans l'affichage de la zone de cuisson.

,, reste allumé au bout de quelques secondes et le voyant s'éteint.

Enclencher le TwinBooster

Niveau 1

- Effleurez la touche de sélection correspondant à la zone de cuisson souhaitée.
- Réglez éventuellement un niveau de puissance.
- Effleurez la touche sensitive **B I/II**.

Le voyant du Booster s'allume et , clignote dans l'affichage de la zone de cuisson. , reste allumé au bout de quelques secondes et le voyant s'éteint.

Niveau 2

- Effleurez la touche de sélection correspondant à la zone de cuisson souhaitée.
- Réglez éventuellement un niveau de puissance.
- Effleurez la touche sensitive **B I/II** 2 fois.

Le voyant du Booster s'allume et ,, clignote dans l'affichage de la zone de cuisson. ,, reste allumé au bout de quelques secondes et le voyant s'éteint.

Commande

Arrêter le Booster / TwinBooster

- Effleurez la touche de sélection correspondant à la zone de cuisson souhaitée.
- Effleurez la touche sensitive **B I/II** jusqu'à ce que le voyant du Booster s'éteigne et que le niveau de puissance réglé soit indiqué dans l'affichage de la zone de cuisson.

ou

- Effleurez la touche de sélection correspondant à la zone de cuisson souhaitée.
- Réglez un autre niveau de puissance.

Fonction de maintien au chaud

Tous les zones de cuisson ont un niveau de puissance de maintien au chaud. La fonction "h" est comprise entre les niveaux de puissance "0" et "1".

Lorsque la fonction de maintien au chaud est activée, la zone de cuisson s'arrête après 2 h de fonctionnement maximum.

La fonction de maintien au chaud sert à maintenir en température les plats juste après leur préparation, donc encore chauds. Elle ne convient pas au réchauffage de plats froids !

Régler la fonction de maintien au chaud

- Effleurez la touche de sélection correspondant à la zone de cuisson souhaitée.
- Effleurez le bandeau de sélection directe entre les niveaux de puissance "0" et "1".

"h" est indiqué dans l'affichage de zone de cuisson.

Conseils

Les aliments doivent impérativement être dans un ustensile de cuisson (casserole/poêle). Couvrez l'ustensile avec un couvercle.

Il n'est pas nécessaire de remuer les aliments pendant que le maintien au chaud est en cours.


La perte des substances nutritives des aliments commence à la cuisson et se poursuit lors du maintien au chaud. Plus le maintien au chaud est prolongé, plus ils perdent leurs vertus nutritives. Il est donc conseillé de maintenir au chaud le moins longtemps possible.

Commande

Arrêt et affichage de chaleur résiduelle

Arrêter une zone de cuisson

- Effleurez deux fois la touche de sélection correspondant à la zone de cuisson souhaitée.

Un  clignote pendant quelques instants dans l'affichage de la zone de cuisson. Si la zone de cuisson est encore chaude, la chaleur résiduelle est affichée.

Arrêter la table de cuisson

- Effleurez la touche sensitive .

Toutes les zones de cuisson s'arrêtent. Le symbole chaleur résiduelle est indiqué dans les affichages des zones de cuisson encore chaudes.

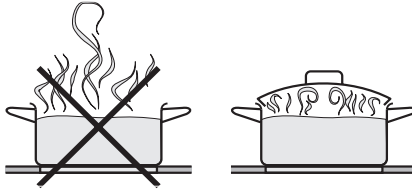
Voyant de chaleur résiduelle

Les tirets de l'affichage de chaleur résiduelle s'éteignent les uns après les autres, au fur et à mesure que les zones de cuisson refroidissent. Le dernier tiret s'éteint lorsque les zones de cuisson peuvent être touchées sans danger.

Tant que les affichages de chaleur résiduelle sont allumés, ne touchez pas les zones de cuisson et ne posez pas d'objets sensibles à la chaleur.
Risque de brûlure et d'incendie !

Conseils d'économie d'énergie

- Cuisez vos aliments tant que possible dans des casseroles ou poêles couvertes afin que la chaleur ne se dissipe pas en pure perte.



à découvert sous un couvercle

- Choisissez une petite casserole pour les petites quantités. Une petite casserole a besoin de moins d'énergie qu'une grande casserole peu remplie.
- Cuisez avec peu d'eau.
- Après avoir commencé la cuisson, pensez à réduire le niveau de puissance à temps.
- Le temps de cuisson peut être considérablement réduit en utilisant un autocuiseur.

Timer

La table de cuisson doit être activée si vous souhaitez utiliser le timer.

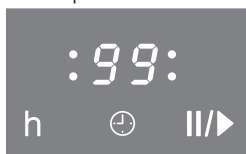
Le timer a deux fonctions :

- minuterie indépendante
- arrêt automatique d'une zone de cuisson

Vous pouvez régler une durée comprise entre 1 minute (01) et 9 heures (9h).

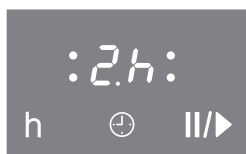
Pour les temps allant jusqu'à 99 minutes, ils sont réglés à la minute près.

Exemple



Si le temps dépasse 99 minutes, le timer doit passer aux heures (h). Le temps est alors réglé par cran d'une demi-heure. Les demi-heures sont représentées par un point derrière les chiffres.

Exemple (2 h 30 min) :




Une fois le temps réglé écoulé, 00 s'affiche et un signal sonoreretentit simultanément pendant quelques secondes.

Minuterie indépendante

Réglage

Minutes

Exemple : vous souhaitez régler 15 minutes.

- Enclenchez la table de cuisson.
- Effleurez la touche sensitive .

00 est indiqué dans l'affichage du timer, le **0** de droite clignote.



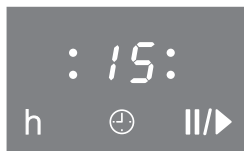
Il faut régler le chiffre des dizaines puis le chiffre des unités.

- Effleurez le chiffre correspondant à la dizaine (ici 1) sur le bandeau de sélection directe.



L'affichage du timer change, **1** clignote à droite.

- Effleurez le chiffre correspondant à l'unité (ici 5) sur le bandeau de sélection directe.



L'affichage du timer change, le 1 "saute" vers la gauche et le 5 apparaît à droite.

La minuterie commence à s'écouler.

Timer

Heures

Pour régler des heures complètes, effleurez les chiffres correspondants sur le bandeau de sélection directe.

Pour régler les demi-heures, il suffit de poser le doigt entre deux chiffres.

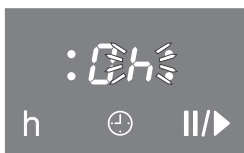
Exemple : vous voulez régler 2 heures 30 minutes

- Enclenchez la table de cuisson.
- Effleurez la touche sensitive \oplus .

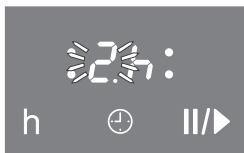
00 est indiqué dans l'affichage du timer, le 0 de droite clignote.



- Effleurez la touche sensitive h pour modifier le réglage sur les heures.



- Effleurez le bandeau de sélection directe entre les chiffres 2 et 3.



Après quelques secondes l'affichage du timer reste allumé sans clignoter. La minuterie commence à s'écouler.

Modifier

- Effleurez la touche sensitive ⊕.
- Réglez le temps souhaité comme décrit plus haut.

Supprimer

- Effleurez la touche sensitive ⊕ jusqu'à ce que **00** soit indiqué dans l'affichage du timer.

Arrêt automatique d'une zone de cuisson

Vous pouvez régler une durée après laquelle une zone de cuisson est automatiquement arrêtée. Toutes les zones de cuisson peuvent être programmées en même temps.

Si le temps programmé est supérieur à la durée de fonctionnement maximale autorisée, la zone de cuisson est arrêtée par la sécurité oubli (voir chapitre Sécurité oubli).

- Réglez un niveau de puissance sur la zone de cuisson souhaitée.
- Effleurez la touche sensitive \ominus plusieurs fois jusqu'à ce que le voyant de cette zone clignote.

Si plusieurs zones de cuisson sont activées, leurs voyants apparaissent dans le sens des aiguilles d'une montre en commençant par la zone avant gauche.

- Réglez le temps souhaité.

Le temps réglé s'écoule minute par minute. Vous pouvez consulter le temps restant dans l'affichage du timer et le modifier à chaque instant.

Si vous désirez arrêter automatiquement une autre zone de cuisson, procédez comme déjà décrit.

Si plusieurs temps d'arrêt automatique sont programmés, le temps restant le plus court est affiché et le voyant de la zone de cuisson correspondante clignote. Les autres voyants restent allumés sans clignoter. Si vous souhaitez afficher les temps restants se déroulant à l'arrière-plan, effleurez la touche sensitive \ominus jusqu'à ce que le voyant souhaité clignote.

Utiliser simultanément les deux fonctions du timer

Les fonctions minuterie et arrêt automatique peuvent être utilisées simultanément.

Vous avez programmé un ou plusieurs arrêts automatiques et vous souhaitez **également** utiliser la **minuterie indépendante** :

effleurez la touche sensitive ⊕ plusieurs fois, jusqu'à ce que les voyants des zones de cuisson programmées restent allumés sans clignoter et que **00** apparaisse dans l'affichage timer/mémoire.

Vous avez programmé la minuterie et voudriez **également** programmer un ou plusieurs **arrêts automatiques** : effleurez la touche sensitive ⊕ plusieurs fois jusqu'à ce que le voyant de la zone de cuisson souhaitée clignote.

Peu avant la dernière programmation, l'affichage du timer passe à la fonction avec le temps restant le plus court.

Si vous voulez afficher les temps restants qui sont en arrière-plan, effleurez la touche sensitive ⊕

- jusqu'à ce que le voyant correspondant à la zone de cuisson qui vous intéresse clignote (arrêt automatique).
- seul l'affichage du timer clignote (minuterie).

Les zones de cuisson enclenchées et la minuterie indépendante sont sélectionnées dans le sens des aiguilles d'une montre en partant du temps restant le plus court.

Dispositifs de sécurité

Verrouillage / sécurité enfants

Votre appareil est équipé d'un verrouillage qui empêche tout enclenchement intempestif de la table et des zones de cuisson et toute modification de programmation.

Le **verrouillage** est activé lorsque la table de cuisson est en marche. Lorsqu'il est activé, seules certaines fonctions peuvent être modifiées :

- il est alors impossible de modifier le niveau de puissance des zones de cuisson et le timer.
- Les zones de cuisson, la table de cuisson et le timer peuvent uniquement être arrêtés. Leur réenclenchement est impossible.

La **sécurité enfants** est activée lorsque la table de cuisson est arrêtée. Si elle est activée, la table ne peut pas être mise en marche et la minuterie ne fonctionne pas.

La table de cuisson est programmée de telle sorte que la sécurité enfants doit être activée manuellement.

La programmation peut être réglée de telle façon que la sécurité enfants soit activée automatiquement 5 minutes après l'arrêt de la table de cuisson si aucun verrouillage manuel n'a eu lieu (voir chapitre "Programmation").


Si une touche sensitive non autorisée est effleurée alors que le verrouillage est actif, le voyant s'allume et **LE** apparaît dans l'affichage du timer.

Le type de commande réglé **en usine** est à trois doigts. Vous pouvez modifier ce réglage sur une commande avec un seul doigt (voir chapitre "Programmation").

Après une panne de courant, le verrouillage et la sécurité enfants sont désactivés.

Activer

Commande à trois doigts (réglage usine)

- Effleurez simultanément la touche sensitive  et les touches de sélection des deux zones de cuisson de droite jusqu'à ce que le voyant de verrouillage et **LL** soient indiqués dans l'affichage du timer.

Après un certain temps, le voyant et **LL** s'éteignent.


Commande à un doigt

- Effleurez la touche sensitive  jusqu'à ce que le voyant de verrouillage et **LL** soient indiqués dans l'affichage du timer


Après un certain temps, le voyant et **LL** s'éteignent.

Désactiver

Commande à trois doigts (réglage usine)

- Effleurez simultanément la touche sensitive  et les touches de sélection des deux zones de cuisson de droite jusqu'à ce que le voyant de verrouillage et **LL** ne soient plus indiqués dans l'affichage du timer.

Commande à un doigt

- Effleurez la touche sensitive  jusqu'à ce que le voyant de verrouillage et **LL** ne soient plus indiqués dans l'affichage du timer.

Dispositifs de sécurité

Stop and Go

Votre table de cuisson est dotée d'une fonction qui, une fois activée, réduit la puissance de toutes les zones de cuisson enclenchées à 1. Les niveaux de puissance des zones de cuisson et le réglage du timer ne peuvent pas être modifiés, la table de cuisson peut uniquement être désactivée.

Une fois Stop and Go désactivée, les zones recommencent à fonctionner au niveau de puissance sélectionné auparavant. Si la fonction n'est pas désactivée, la table de cuisson s'arrête après 1 heure.

En cas d'activation de "Stop and Go"

- le déroulement du temps réglé pour l'arrêt automatique est interrompu. Une fois la fonction désactivée, la durée s'écoule de nouveau.
- la minuterie indépendante continue sans coupure.

Activer

- Effleurez la touche sensitive II/▶.

La puissance des zones de cuisson enclenchées est réduite sur le niveau de puissance 1.

Désactiver

- Effleurez la touche sensitive II/▶.

Les zones de cuisson fonctionnent avec le niveau de puissance réglé en dernier.

Sécurité "oubli"

Si la durée de fonctionnement est trop longue

Lorsqu'une zone de cuisson chauffe pendant une période anormalement longue (voir tableau) avec le même niveau de puissance, elle s'éteint automatiquement et l'affichage de chaleur résiduelle apparaît.

Si vous désirez reprendre la cuisson, rallumez la zone de cuisson comme d'habitude.

Niveau de puissance*	Durée de fonctionnement maximale en heures
h	2
1 / 1.	10
2 / 2.	5
3 / 3.	5
4 / 4.	4
5 / 5.	3
6 / 6.	2
7 / 7.	2
8 / 8.	2
9	1

* Les niveaux de puissance suivis d'un point ne sont disponibles que si le nombre de niveaux de puissance a été étendu (voir chapitre "Programmation").

Si les touches sensibles sont couvertes

Votre table de cuisson s'arrête automatiquement si une ou plusieurs touches sensibles restent couvertes pendant plus de 13s, par exemple avec un doigt, un aliment qui déborde ou un objet. Un **F** clignote dans l'affichage du timer.

■ Nettoyez le bandeau de commande ou dégagez-le.

F disparaît. Vous pouvez mettre en marche la table de cuisson en marche comme d'habitude.

Dispositifs de sécurité

Protection anti-surchauffe

Toutes les bobines d'induction et les ventilateurs de l'électronique sont équipés d'une protection anti-surchauffe. Avant que les bobines d'induction ou les ventilateurs ne surchauffent, la protection anti-surchauffe déclenche une des procédures suivantes :

Bobine d'induction

- La fonction Booster éventuellement activée est interrompue.
- Le niveau de puissance réglé est réduit.
- La zone de cuisson s'arrête automatiquement.
Dans l'affichage du timer "**FE**" clignote alternativement avec "**44**".

Vous pouvez mettre la zone de cuisson en marche comme d'habitude lorsque le code de défaut est éteint.

Ventilateur

- La fonction Booster éventuellement activée est interrompue.
- Le niveau de puissance réglé est réduit.
- Les zones de cuisson s'arrêtent automatiquement.

Dès que le ventilateur a refroidi, les zones de cuisson peuvent être remises en marche comme d'habitude.

La protection anti-surchauffe peut se déclencher dans les situations suivantes :

- la casserole chauffée est vide.
- de l'huile ou de la graisse est chauffée à un niveau de puissance élevé.
- le fond de la table de cuisson n'est pas suffisamment aéré.
- une zone de cuisson est réenclenchée après une panne de courant.

Si la protection contre la surchauffe se déclenche de nouveau bien que ces éventualités soient écartées, appelez le SAV.

 N'utilisez pas de nettoyeur vapeur pour le nettoyage. La vapeur pourrait s'infiltrer dans les composants et provoquer un court-circuit.

Nettoyez toute la table de cuisson après chaque utilisation. Laissez d'abord l'appareil refroidir. Lorsque vous lavez la table de cuisson à l'eau, essuyez-la ensuite pour éviter les traces de tartre.

Pour éviter d'endommager les surfaces en les nettoyant, n'utilisez pas

- de liquide vaisselle
- de détergents à base de soude, d'ammoniaque, de produit alcalin, d'acide ou de chlorure,
- des produits anticalcaire,
- de détachant et de produit antirouille,
- de produits abrasifs tels que poudres et laits à récurer,
- des détergents contenant des solvants,
- de détergents pour lave-vaisselle,
- de bombes pour gril et fours,
- de produits nettoyants pour verre
- d'éponges avec tampon abrasif, de brosses ou d'éponges contenant des restes de produit détergent.
- de gomme de nettoyage,
- d'objet pointu
(pour ne pas abîmer les joints entre la plaque vitrocéramique et le cadre ou entre le cadre et le plan de travail.)

Nettoyage et entretien

Vitrocéramique

Enlevez toutes les salissures grossières avec une éponge humide et les salissures incrustées avec un grattoir pour verre.

Nettoyez ensuite la table de cuisson avec un produit nettoyant spécial vitrocéramique et inox (voir chapitre "Accessoires en option"), une feuille d'essuie-tout ou un chiffon propre. Ne pas appliquer le produit nettoyant sur une zone encore chaude, ceci pourrait laisser des traces. Veuillez suivre les instructions du fabricant du produit nettoyant.

Rincez la table avec une éponge humide puis essuyez-la. Enlevez bien toute trace du produit nettoyant. Dans le cas contraire, les restes calcinés par les cuissons deviennent indélébiles et abîment la vitrocéramique.

Les **taches** de tartre, d'eau ou les restes d'aluminium (taches à reflet métallique) s'enlèvent avec le produit nettoyant vitrocéramique et inox.

Si vous renversez du **sucre** par mégarde ou que vous posez **un objet en plastique ou une feuille d'aluminium** sur la table de cuisson chaude, arrêtez la table de cuisson. Grattez **immédiatement** la zone de cuisson avec un grattoir pour verre, tant qu'elle est chaude. Attention, risque de brûlure ! Finissez de nettoyer la zone de cuisson une fois qu'elle a refroidi comme décrit plus haut.



Vous pouvez modifier la programmation de votre table de cuisson (voir tableau). Vous pouvez modifier plusieurs réglages les uns après les autres.

Après ouverture du mode programmation, un **P** (programme) et un **5** (état) apparaissent dans l'affichage du timer ; sur les tables de cuisson à trois zones de cuisson, un affichage supplémentaire apparaît à l'arrière gauche.


Le programme est indiqué dans les affichages des zones de cuisson avant gauche et arrière gauche. Exemple :
programme 03 = avant gauche **0**, arrière gauche **3**
programme 14 = avant gauche **1**, arrière gauche **4**

Les affichages des zones de cuisson situées à droite indiquent l'état.

Après avoir quitté la programmation, un reset automatique est effectué. Il est terminé lorsqu'un voyant s'allume brièvement au-dessus de la touche sensitive ①

Ne mettez en marche la table de cuisson qu'une fois le reset terminé.

Ouvrir le mode programmation

- Table de cuisson éteinte, effleurez **simultanément** les touches sensibles ① et  jusqu'à ce que le voyant du verrouillage clignote.

Régler le programme

- Pour régler **l'unité**, effleurez d'abord la touche de sélection de la zone de cuisson **arrière gauche** puis le chiffre correspondant sur le bandeau de sélection directe.
- Pour régler **la dizaine**, effleurez d'abord la touche de sélection de la zone de cuisson **avant gauche** puis le chiffre correspondant sur le bandeau de sélection directe.

Pour régler l'état


- Effleurez la touche de sélection de la zone de cuisson **avant droite** puis le chiffre correspondant sur le bandeau de sélection directe.

Programmation

Enregistrer les réglages

- Effleurez la touche sensitive  jusqu'à ce que les affichages s'éteignent.

Ne pas enregistrer les réglages

- Effleurez la touche sensitive  jusqu'à ce que les affichages s'éteignent.

Programme*	Etat**	Réglage
P 00 Mode de démonstration et réglage d'usine	S 0	Mode de démonstration activé (après mise en marche de la table de cuisson " dE " est indiqué quelques secondes dans l'affichage du timer.
	S 1	Mode de démonstration désactivé
	S 9	Retour aux réglages d'usine
P 02 Nombre de niveaux de puissance	S 0	9 niveaux de puissance (1, 2, 3 ... jusqu'à 9)
	S 1	17 niveaux de puissance (1, 1., 2, 2., 3 ... bis 9) Conséquence : Affichage du démarrage automatique signalé par le clignotement de la puissance de mijotage en alternance avec R
P 03 Signal d'avertissement induction en cas de casserole absente ou inappropriée	S 0	désactivé
	S 1	faible
	S 2	intermédiaire
	S 3	fort
P 04 Bip de validation lorsque les touches sensibles sont activées	S 0	désactivé
	S 1	faible
	S 2	intermédiaire
	S 3	fort
P 05 Signal d'avertissement du timer	S 0	désactivé
	S 1	faible, 10 secondes
	S 2	intermédiaire, 10 secondes
	S 3	fort, 10 secondes

* Les programmes/états affichés mais non explicités ici n'ont aucune fonction.

** L'état réglé en usine est représenté en gras.

Programmation


Programme*	Etat**	Réglage
P 06 Verrouillage	S 0	Verrouillage à 1 doigt par
	S 1	Verrouillage à trois doigts en effleurant simultanément et les touches de sélection des deux zones de cuisson de droite
P 07 Verrouillage de mise en service	S 0	Activation manuelle de la sécurité enfants uniquement
	S 1	Activation manuelle et automatique de la mise en service
P 08 Mijotage automatique	S 0	désactivé
	S 1	activé
P 10 Miele@home - appareils compatibles avec module de communication spécial uniquement -	S 0	non disponible
	S 1	déconnecté
	S 2	connecté
P 15 Signal sonore si les touches sensibles sont recouvertes	S 0	désactivé
	S 1	activé
P 16 Vitesse de réaction des touches sensibles	S 0	lente
	S 1	normal
	S 2	rapide


* Les programmes ne figurant pas dans cette liste ne sont pas attribués.

** Les réglages d'usine sont représentés en gras.

Vous pouvez remédier vous-même à la plupart des défauts ou anomalies qui peuvent se produire en utilisation quotidienne. Vous économiserez du temps et de l'argent en n'appelant pas immédiatement le Service Après Vente.

Les tableaux suivants vous aideront à déterminer les causes de la panne et à trouver une solution. Attention :

 La réparation des appareils électriques doit être exclusivement effectuée par des techniciens agréés Miele. Les réparations incorrectes peuvent entraîner de graves dangers pour l'utilisateur.

Problème	Cause	Solution
Vous ne parvenez pas à enclencher la table de cuisson ou les zones de cuisson.	Le fusible a sauté.	Réactivez-le (fusible min., voir plaque signalétique).
	Il peut y avoir un problème technique.	Débranchez l'appareil du réseau électrique pendant env. 1 minute, en <ul style="list-style-type: none"> - basculant l'interrupteur du fusible correspondant sur Arrêt - arrêtant le disjoncteur de différentiel. Si après avoir remis le fusible, vous ne parvenez pas à faire fonctionner l'appareil, contactez un électricien ou le SAV.
Lors des premières utilisations de la table de cuisson une odeur et un peu de fumée se dégagent.		L'odeur réduit rapidement au fur et à mesure des utilisations et disparaît.
Le symbole  clignote en alternance avec le niveau de puissance réglé dans l'affichage d'une zone de cuisson.	Il n'y a pas de casserole ou pas de casserole appropriée sur la zone de cuisson.	Utilisez des casseroles appropriées (voir chapitre "Ustensiles de cuisson à utiliser")
Après mise en marche de la table de cuisson "LL" est indiqué quelques secondes dans l'affichage du timer.	La sécurité enfants est activée.	Désactivez la sécurité enfants (voir chapitre "Verrouillage / Sécurité enfants").

Que faire si ...

Problème	Cause	Solution
Après mise en marche de la table de cuisson "dE" est indiqué quelques secondes dans l'affichage du timer. Les zones de cuisson ne chauffent pas.	L'appareil se trouve en mode démonstration	Désactivez le mode démonstration (voir chapitre "Programmation").
Une zone de cuisson ou toute la table de cuisson s'arrête automatiquement.	La durée de fonctionnement d'une zone de cuisson est trop longue.	Vous pouvez remettre la zone de cuisson en marche (voir chapitre "Sécurité oubli").
	La protection contre la surchauffe s'est déclenchée.	Voir chapitre "Protection anti-surchauffe".
la fonction Booster est automatiquement interrompue prématurément.	La protection contre la surchauffe s'est déclenchée.	Voir chapitre "Protection anti-surchauffe".
La zone de cuisson ne fonctionne pas comme d'habitude avec le niveau de puissance réglé.		
Le niveau de puissance 9 est automatiquement réduit lorsque vous réglez le niveau de puissance 9 sur la zone de cuisson liée.	En cas de fonctionnement simultané au niveau de puissance 9, la capacité totale de puissance serait dépassée.	
La table de cuisson s'arrête pendant l'utilisation, un F apparaît dans l'affichage du timer et un signal retentit.	Une ou plusieurs touches sont couvertes, soit par un doigt, soit par un plat qui a débordé, soit par un objet.	Nettoyez le panneau de commande ou dégagez-le (voir chapitre "Sécurité oubli").
Alors que le mijotage automatique est activé, le contenu de la casserole ne bout pas ?	Grande quantité d'aliments à cuire.	Commencez la cuisson au niveau de puissance le plus élevé puis réduisez le niveau de puissance manuellement.
	Mauvaise conduction de chaleur de la casserole.	
Le ventilateur continue à fonctionner après l'arrêt de la table de cuisson.	Il fonctionne jusqu'à ce que la table refroidisse puis s'arrête automatiquement.	

Problème	Cause	Solution
Les touches sensibles réagissent de façon trop sensible ou pas assez sensible.	La sensibilité des touches sensibles est déréglée.	Vérifiez qu'aucune lumière directe (soleil ou lumière artificielle) ne tombe sur la table de cuisson ou que la table de cuisson n'est pas dans un endroit trop sombre. La table de cuisson et les touches sensibles doivent être parfaitement dégagées. Enlevez les ustensiles de cuisine et nettoyez les salissures le cas échéant. Mettez la table de cuisson hors tension pendant environ 1 minute. Si le problème persiste, contactez le service après-vente.
FE clignote dans l'affichage du timer en alternance avec des chiffres.		
<i>FE 44</i>	La protection contre la surchauffe s'est déclenchée.	Voir chapitre "Protection antisurchauffe".
<i>FE 47</i> <i>FE 48</i>	Le ventilateur est défectueux.	Les grilles d'aération de la table de cuisson ne doivent pas être obstruées. Veuillez enlever les éventuels objets qui peuvent bloquer les grilles d'aération. Si le message de défaut est de nouveau indiqué, appelez le service après-vente.
Autres messages de défaut FE..	Un défaut s'est produit au niveau de l'électronique.	Mettez la table de cuisson hors tension pendant environ 1 minute. Si le problème se reproduit une fois la table de cuisson remise sous tension, contactez le service après-vente.

Accessoires en option

Les appareils Miele sont développés dans le souci de satisfaire l'utilisateur le plus longtemps possible, avec des résultats de qualité. Pour parvenir à cet objectif, tous les facteurs doivent être réunis. Miele a donc élaboré une gamme d'accessoires qui conviennent parfaitement à nos appareils.

Vous pouvez commander ces articles sur Internet :

Vous pouvez également vous les procurer aux Pièces détachées et accessoires Miele (voir page arrière du mode d'emploi) et chez votre revendeur Miele.



Casserolerie

Casseroles de différentes tailles

Poêle

Plats à rôtir

Produits d'entretien

Produit nettoyant pour vitrocéramique et pour acier inoxydable 250 ml

Enlève les salissures, traces de tartre et d'aluminium.

Tissu microfibras tous usages

Enlève les empreintes de doigts et les traces légères

Système Miele@home

Les appareils électroménagers à fonction de communication utilisent le réseau électrique domestique de 230 Volts pour communiquer avec les modules d'affichage Miele@home. Ceci permet d'afficher à tout moment des informations relatives à votre appareil électroménager, par ex. déroulement du programme, message de défaut, etc.

Le système Miele@home offre également la possibilité d'établir une liaison entre la hotte et la table de cuisson (**Con@ctivity**).

La hotte réagit automatiquement aux réglages de la table de cuisson et régule l'allure d'aspiration et l'éclairage.

Pour pouvoir utiliser ces potentialités, votre table doit être équipée d'un module de communication.

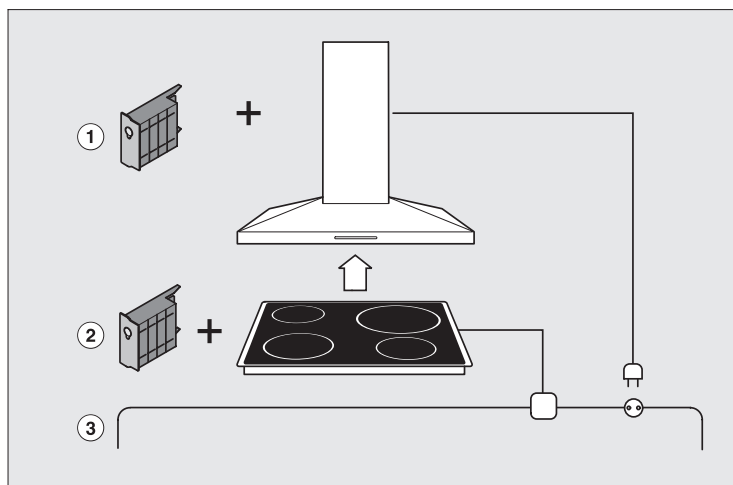
XKM 2100 KM

Module de communication avec accessoires de montage

InfoControl

Système d'affichage avec station de base et module d'affichage

Description du fonctionnement de Con@ctivity



Con@ctivity permet à la table de cuisson et à la hotte de communiquer.

La hotte est commandée automatiquement suivant le fonctionnement de la table de cuisson.

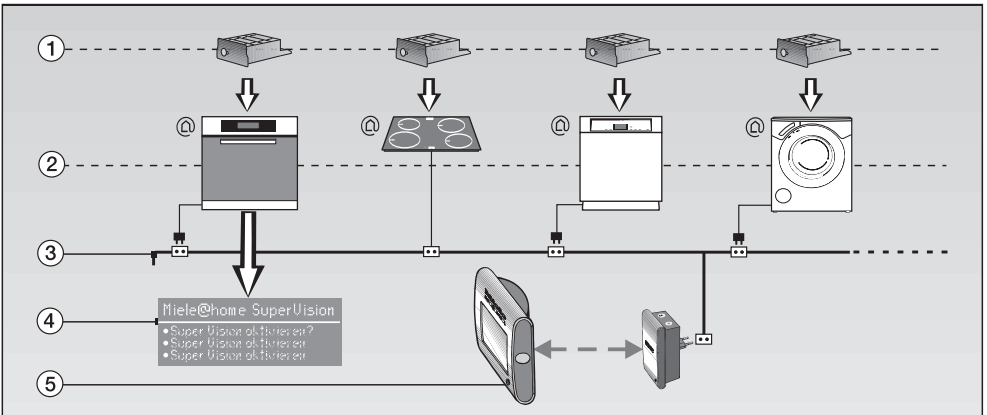
Pour permettre la communication, la hotte doit être équipée du module de communication XKM 2000 DA ① et la table de cuisson du module de communication XKM 2100 ②.

La table de cuisson transmet les informations sur son état de fonctionnement par le réseau électrique (powerline) ③ à la hotte.

Description du fonctionnement de Miele@home

Les appareils électroménagers à fonction de communication utilisent le réseau électrique domestique de 230 Volts pour communiquer avec les appareils d'affichage Miele@home (par ex. InfoControl, appareil ménager SuperVision). Ceci permet d'afficher à tout moment des informations relatives à votre appareil électroménager, par ex. le déroulement du programme, le message de défaut, etc. sur l'appareil d'affichage.


Composants du système



- ① Module de communication
- ② Appareils électroménagers à fonction de communication (exemples)
- ③ Réseau électrique 230 Volts (Powerline)
- ④ Appareil électroménager SuperVision, par ex. four comme appareil d'affichage fixe
- ⑤ InfoControl (station de base et module d'affichage) comme appareil d'affichage mobile

Connecter la table de cuisson

Si vous souhaitez connecter la table de cuisson

- à **Miele@home**, préparez d'abord la procédure de connexion sur le module d'affichage (voir notice de montage et d'installation "Miele@home")
- à **Con@ctivity**, vous devez d'abord connecter la hotte (voir notice de montage et d'installation "Con@ctivity").
- Table de cuisson éteinte, effleurez **simultanément** les touches sensibles ① et  jusqu'à ce que le voyant du verrouillage clignote.

Après ouverture du mode programmation, un **P** (programme) et un **5** (état) apparaissent dans l'affichage du timer ; sur les tables de cuisson à trois zones de cuisson, un affichage supplémentaire apparaît à l'arrière gauche.


- Effleurez la touche de sélection de la zone de cuisson **avant gauche** puis le chiffre 1 sur le bandeau de sélection directe. (régler le programme 10).
- Effleurez la touche de sélection de la zone de cuisson **avant droite** puis le chiffre 2 sur le bandeau de sélection directe. (régler l'état 2 = connexion)

Le processus de connexion commence et le chiffre 2 clignote. Le processus de connexion dure quelques minutes. Dès qu'il est fini avec succès, le chiffre 2 reste allumé sans clignoter.

- Effleurez la touche sensible ① jusqu'à ce que les affichages s'éteignent pour enregistrer le réglage.
- Continuez comme décrit dans la notice de montage et d'installation "Miele@home" ou Con@ctivity.

Déconnecter la table de cuisson

Si vous désirez déconnecter la table de cuisson de **Miele@home**, préparez d'abord la procédure de déconnexion sur le module d'affichage (voir notice de montage et d'installation "Miele@home")

- Table de cuisson éteinte, effleurez **simultanément** les touches sensibles ① et  jusqu'à ce que le voyant du verrouillage clignote.

Après ouverture du mode programmation, un *P* (programme) et un *5* (état) apparaissent dans l'affichage du timer ; sur les tables de cuisson à trois zones de cuisson, un affichage supplémentaire apparaît à l'arrière gauche.

- Effleurez la touche de sélection de la zone de cuisson **avant gauche** puis le chiffre 1 sur le bandeau de sélection directe. (régler le programme 10).
- Effleurez la touche de sélection de la zone de cuisson **avant droite** puis le chiffre 1 sur le bandeau de sélection directe. (régler l'état 1 = déconnexion)

Le processus de déconnexion commence et le chiffre 1 clignote. Le processus de déconnexion dure quelques minutes. Dès qu'il est fini avec succès, le chiffre 1 reste allumé sans clignoter.

- Effleurez la touche sensible ① jusqu'à ce que les affichages s'éteignent pour enregistrer le réglage.
- Continuez comme décrit dans la notice de montage et d'installation "Miele@home" ou Con@ctivity.

Conseils de sécurité relatifs au montage

Cet appareil doit uniquement

- être installé par un technicien qualifié
- être raccordé au réseau électrique par un électricien qualifié

Afin d'éviter tout dégât sur l'appareil, celui-ci ne doit être intégré qu'une fois le montage des meubles supérieurs et de la hotte effectué.

▶ Les bois de placage des plans de travail doivent être traités avec une colle thermoréfractaire (100 °C) pour éviter qu'ils se décollent ou se déforment.

Les fileurs de finition muraux doivent également être thermoréfractaires.

▶ Le montage et la mise en service de cet appareil sur des unités mobiles (des bateaux par exemple) ne peuvent être effectués que par des entreprises spécialisées ou des professionnels, en veillant à ce que les conditions nécessaires au fonctionnement de l'appareil en toute sécurité soient réunies.

▶ Il est interdit de monter la table de cuisson au-dessus d'un réfrigérateur, d'un lave-vaisselle, d'un lave-linge et d'un sèche-linge.

▶ Cette table de cuisson peut uniquement être montée au-dessus de fours équipés d'un système de refroidissement des fumées.

▶ Assurez-vous que le cordon d'alimentation de la plaque n'est pas en contact avec la tôle de fond ni exposé à des contraintes mécaniques après le montage, par exemple à cause d'un tiroir.

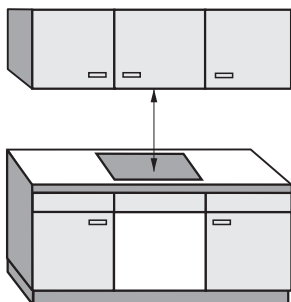
▶ Les distances de sécurité indiquées aux pages suivantes doivent être respectées.

▶ N'utilisez pas de pâte à joint à moins que cela vous soit spécifié. Le joint de la table de cuisson suffit à assurer l'étanchéité avec le plan de travail (voir chapitre "Conseils de montage").

Toutes les dimensions sont indiquées en mm.

Conseils de sécurité relatifs au montage

Distance de sécurité par rapport aux meubles supérieurs



Lorsque des distances de sécurité différentes sont recommandés dans la notice de montage/d'utilisation selon le type d'appareil encastrés sous une hotte, par exemple un wok et ou une table de cuisson électrique, choisissez la distance la plus importante.

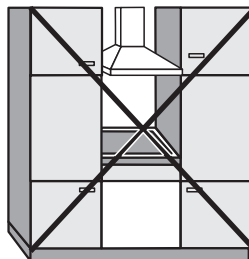
La distance de sécurité entre la hotte et la table de cuisson prescrite par le fabricant de la hotte doit être respectée. Si vous ne disposez pas d'indications du fabricant à ce sujet ou si des matériaux inflammables sont montés (porcelaine par exemple) au-dessus de la table de cuisson, la distance de sécurité doit être d'environ 760 mm minimum.

Conseils de sécurité relatifs au montage

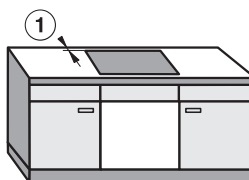
Distance de sécurité latérale / arrière

Il peut y avoir des parois ou un mur derrière la table de cuisson ou sur un des côtés (droit **ou** gauche) (voir croquis).

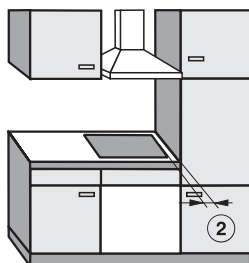
- ① 50 mm de distance minimum **à l'arrière** de la découpe du plan de travail jusqu'à l'arête arrière du plan de travail.
- ② 50 mm de distance minimum **à droite** de la découpe du plan de travail jusqu'au meuble adjacent (par ex. une colonne) ou un mur.
- ③ 50 mm de distance minimum **à gauche** de la découpe du plan de travail jusqu'au meuble adjacent (par ex. une colonne) ou un mur.



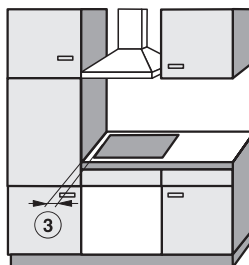
interdit !



recommandé



déconseillé



déconseillé

Conseils de sécurité relatifs au montage

Distance de sécurité sous l'appareil

Pour garantir la bonne aération de la table de cuisson, il faut respecter une distance de sécurité minimale entre la table et un four, une tablette ou un tiroir.

La distance minimale entre l'arête inférieure de la table de cuisson et

- l'arête supérieure du **four** doit être de **15 mm**.
- l'arête supérieure de la **tablette** doit être de **15 mm**.
- le fond du **tiroir** doit être de **75 mm**.

Tablette

Le montage d'une tablette sous la table de cuisson n'est pas nécessaire mais autorisé.

Pour poser le cordon d'alimentation, un espace de 10 mm est nécessaire à l'arrière.

Pour une meilleure aération de l'appareil nous recommandons un espace de 20 mm.

Conseils de sécurité relatifs au montage

Distance de sécurité avec une crédence

Lorsqu'une crédence est posée, la distance minimale entre la découpe et la crédence doit être respectée, car les températures élevées peuvent abîmer ou détruire le matériau de la crédence.

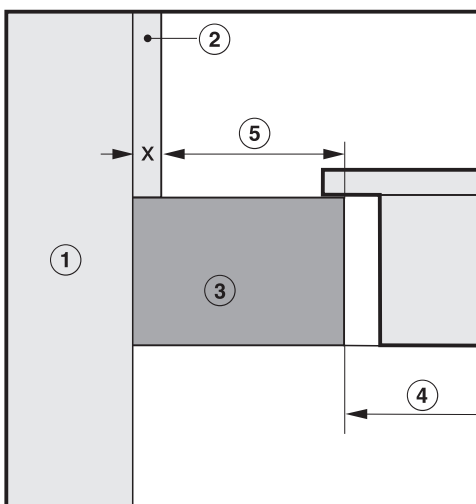
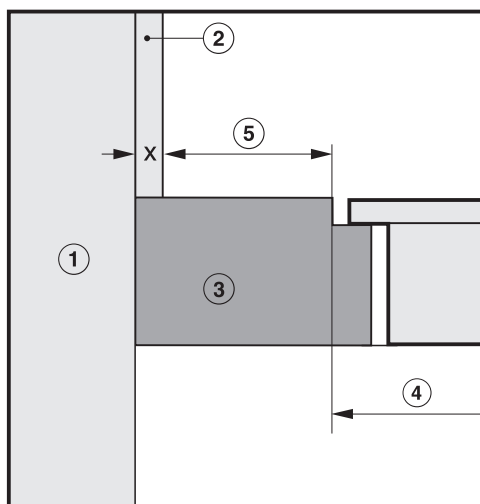
En cas de crédence en **matériau inflammable** (par ex. bois) la distance minimum ⑤ entre la découpe et la crédence doit être de 50 mm.

En cas de crédence en **matériau ininflammable** (par ex. métal, pierre naturelle, carrelage) la distance minimum ⑤ entre la découpe et la crédence doit être de 50 mm moins l'épaisseur de la crédence.

Exemple : épaisseur de la crédence 15 mm
 $50 \text{ mm} - 15 \text{ mm} = \text{distance minimum } 35 \text{ mm}$

Tables de cuisson à fleur de plan

Tables de cuisson à cadre inox / biseautées



① Mur

② Crédence
cote x = épaisseur de la crédence

③ Plan de travail

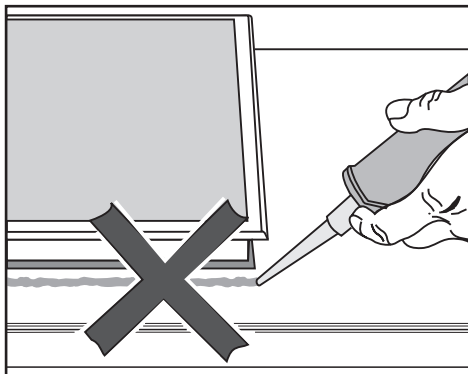
④ Découpe dans le plan de travail

⑤ Distance minimum
en cas de matériau **inflammable** 50 mm
en cas de matériau **ininflammable** 50 mm - cote x

Conseils de sécurité relatifs au montage

Tables de cuisson à cadre inox / biseautées

Joint entre la table de cuisson et le plan de travail

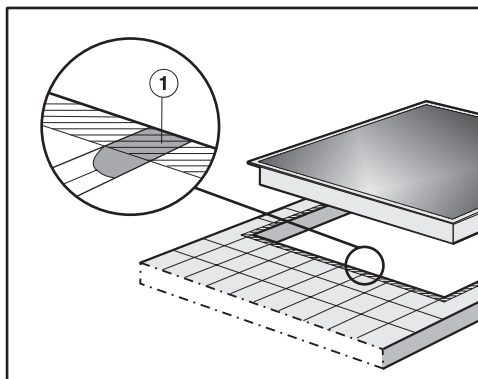


La bande sous le rebord de la table de cuisson garantit une étanchéité suffisante par rapport au plan de travail.

Il est strictement interdit de poser un produit pour joint d'étanchéité (silicone par exemple) entre le cadre de la partie supérieure de la table de cuisson et le plan de travail.

La table de cuisson et le plan de travail pourraient sinon être abîmés si la table de cuisson doit être déposée.

Plan de travail carrelé

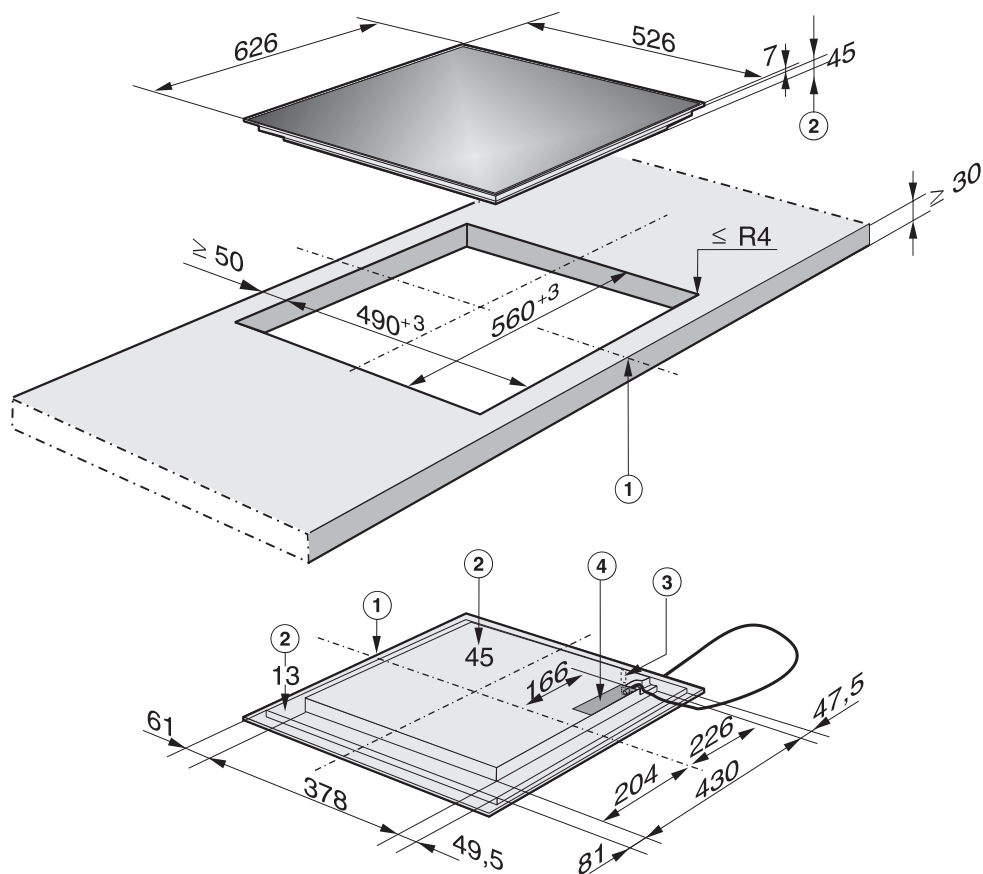


Les joints ① et la zone hachurée sous la surface de support de l'appareil doivent être lisses et égaux afin que le cadre repose bien sur les bords et que le joint d'étanchéité situé sous le rebord de la partie supérieure de la plaque puisse assurer une étanchéité suffisante avec le plan de travail.

Tables de cuisson à cadre inox / biseautées

Cotes d'encastrement

KM 6310



① Avant

② Hauteur d'encastrement

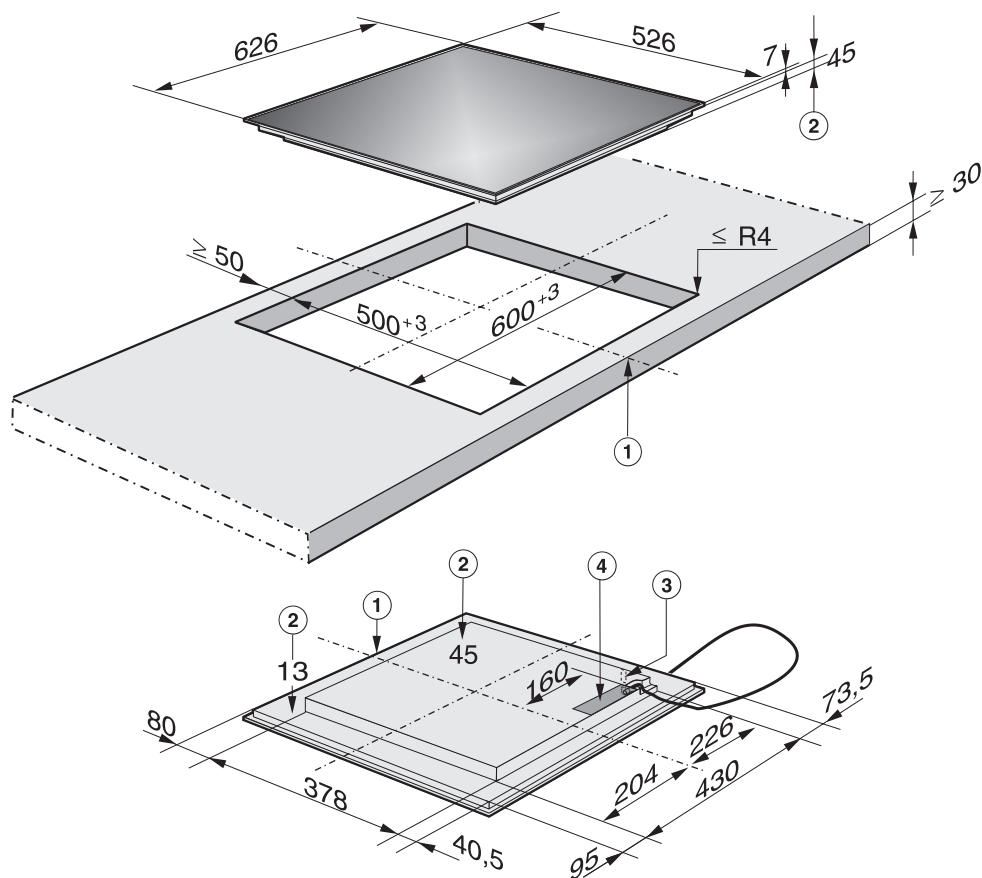
③ Raccordement Miele@home

④ Boîtier de raccordement électrique

Le cordon d'alimentation électrique (L=1440 mm) est livré non attaché.

Tables de cuisson à cadre inox / biseautéés

KM 6313



① Avant

② Hauteur d'encastrement

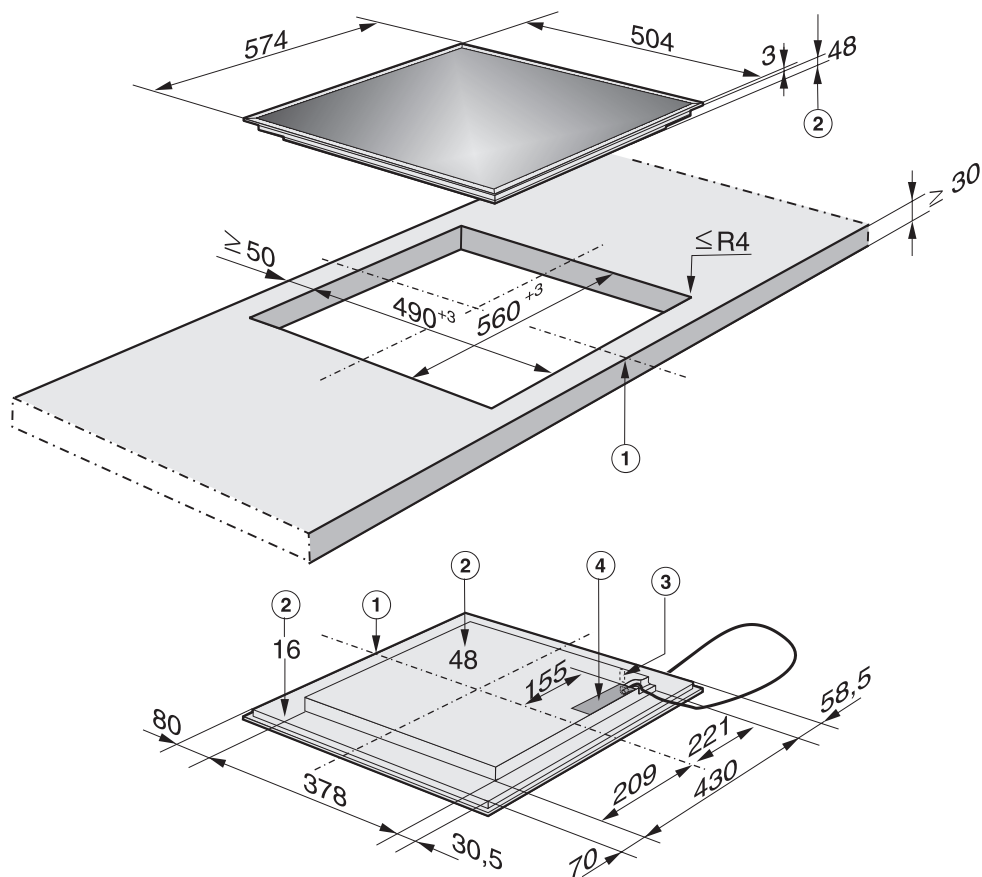
③ Raccordement Miele@home

④ Boîtier de raccordement électrique

Le cordon d'alimentation électrique (L=1440 mm) est livré non attaché.

Tables de cuisson à cadre inox / biseautées

KM 6314

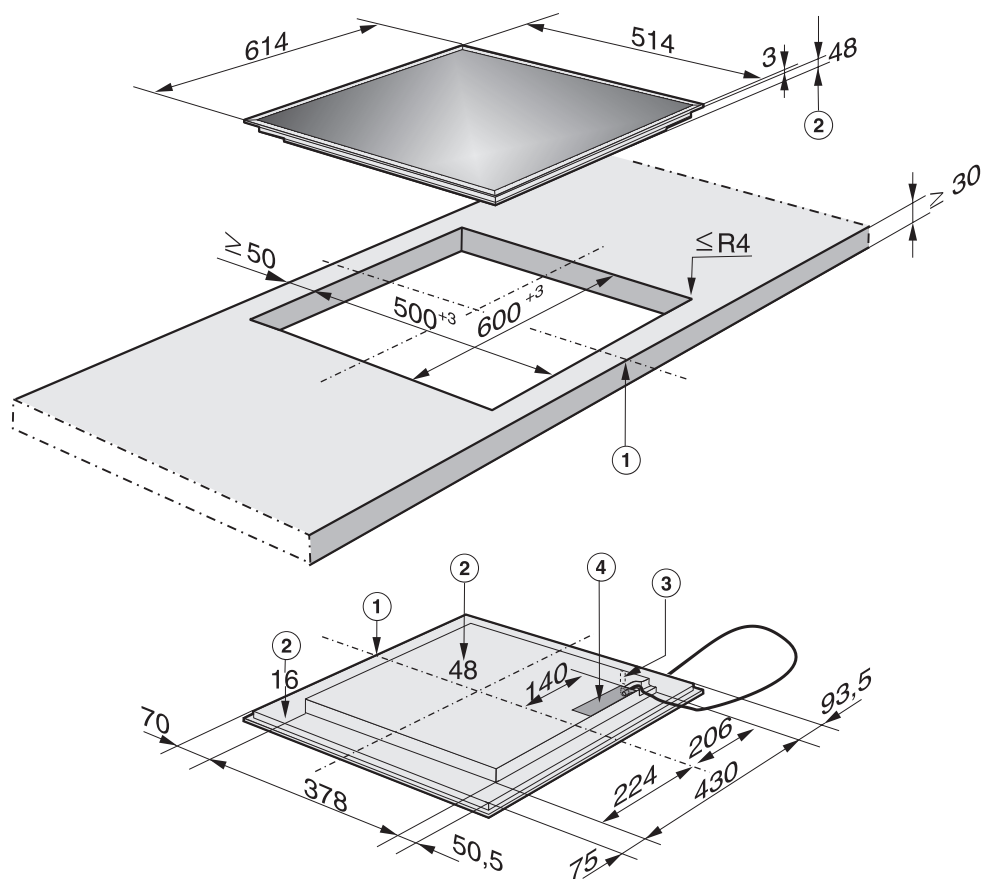


- ① Avant
- ② Hauteur d'encastrement
- ③ Raccordement Miele@home
- ④ Boîtier de raccordement électrique

Le cordon d'alimentation électrique (L=1440 mm) est livré non attaché.

Tables de cuisson à cadre inox / biseautéés

KM 6317



① Avant

② Hauteur d'encastrement

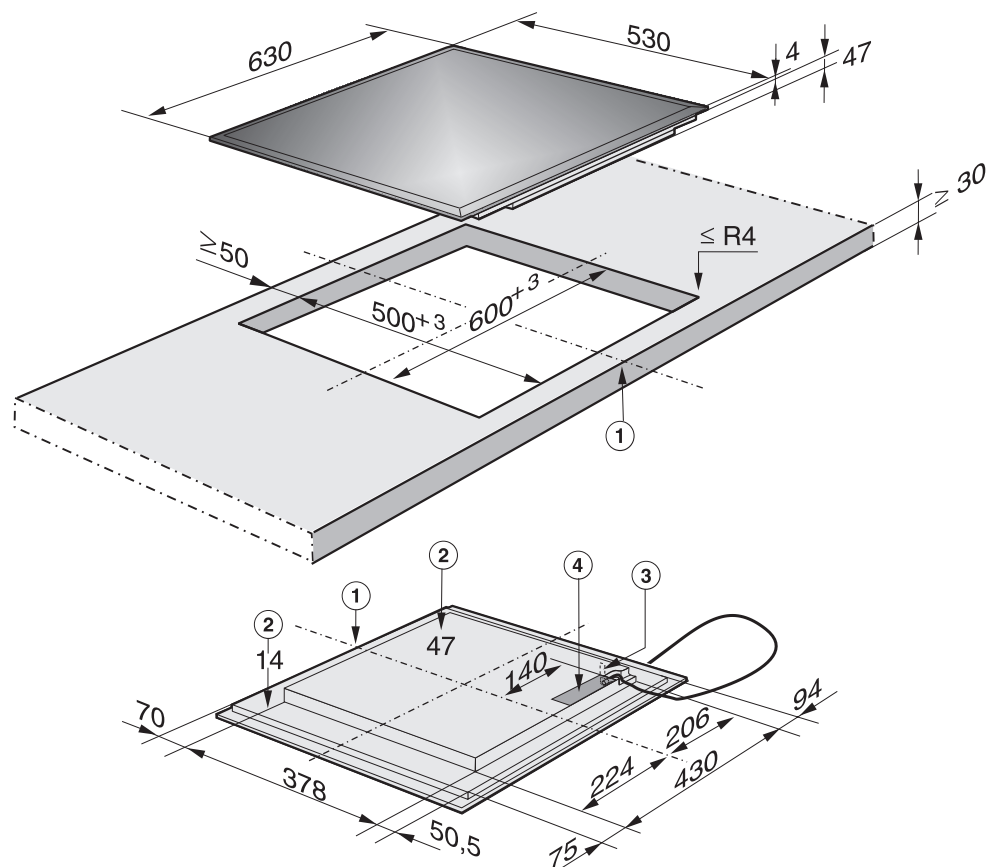
③ Raccordement Miele@home

④ Boîtier de raccordement électrique

Le cordon d'alimentation électrique (L=1440 mm) est livré non attaché.

Tables de cuisson à cadre inox / biseautées

KM 6318

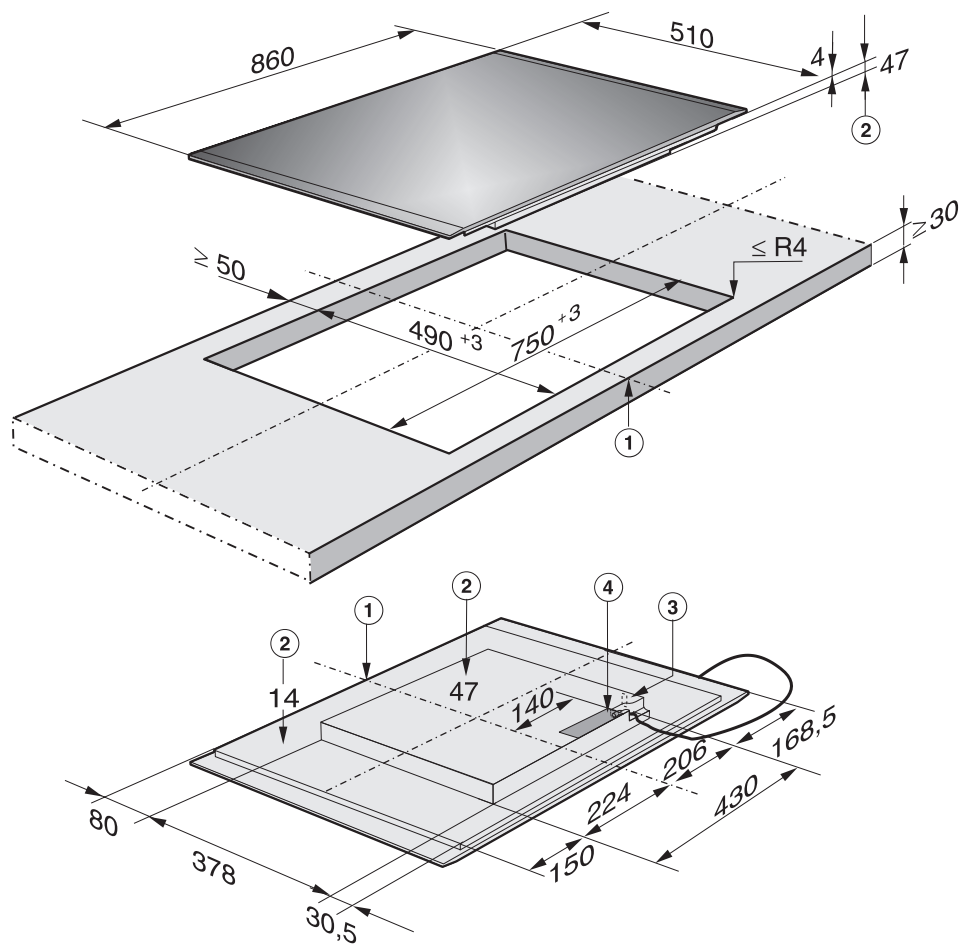


- ① Avant
- ② Hauteur d'encastrement
- ③ Raccordement Miele@home
- ④ Boîtier de raccordement électrique

Le cordon d'alimentation électrique (L=1440 mm) est livré non attaché.

Tables de cuisson à cadre inox / biseautées

KM 6342

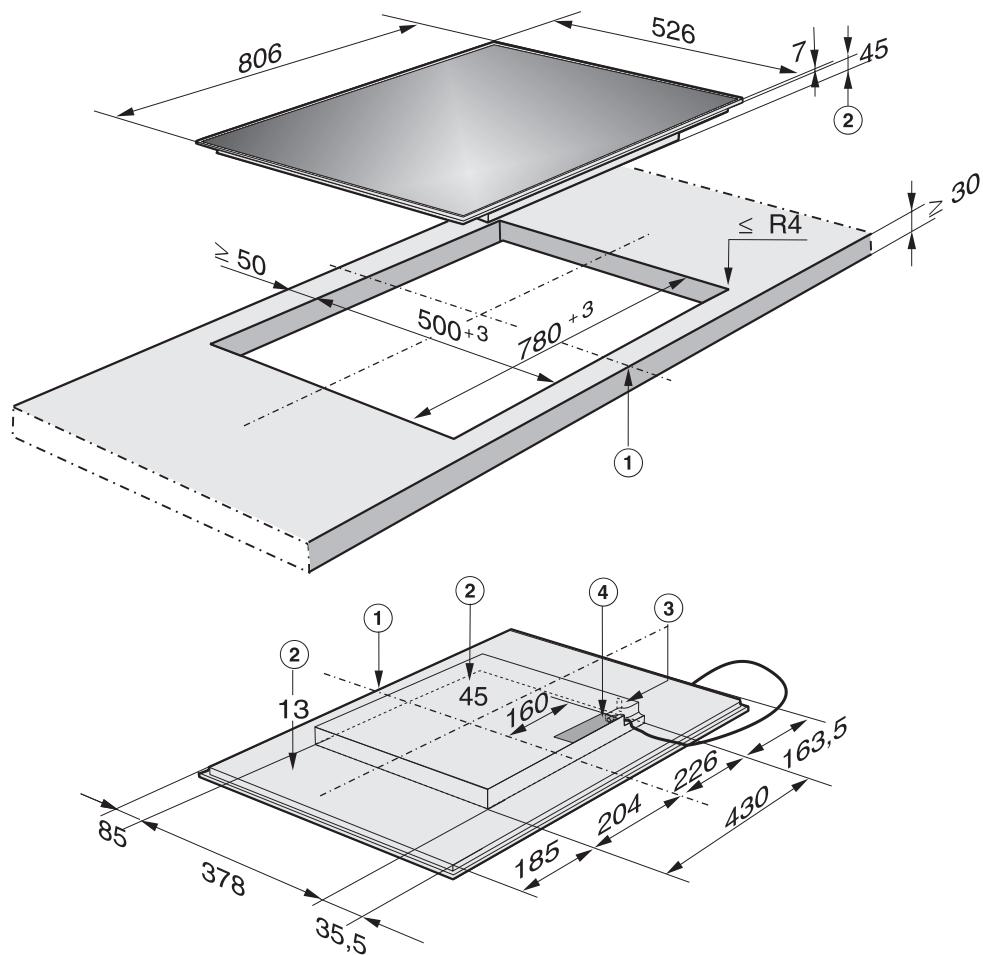


- ① Avant
- ② Hauteur d'encastrement
- ③ Raccordement Miele@home
- ④ Boîtier de raccordement électrique

Le cordon d'alimentation électrique (L=1440 mm) est livré non attaché.

Tables de cuisson à cadre inox / biseautées

KM 6344



① Avant

② Hauteur d'encastrement

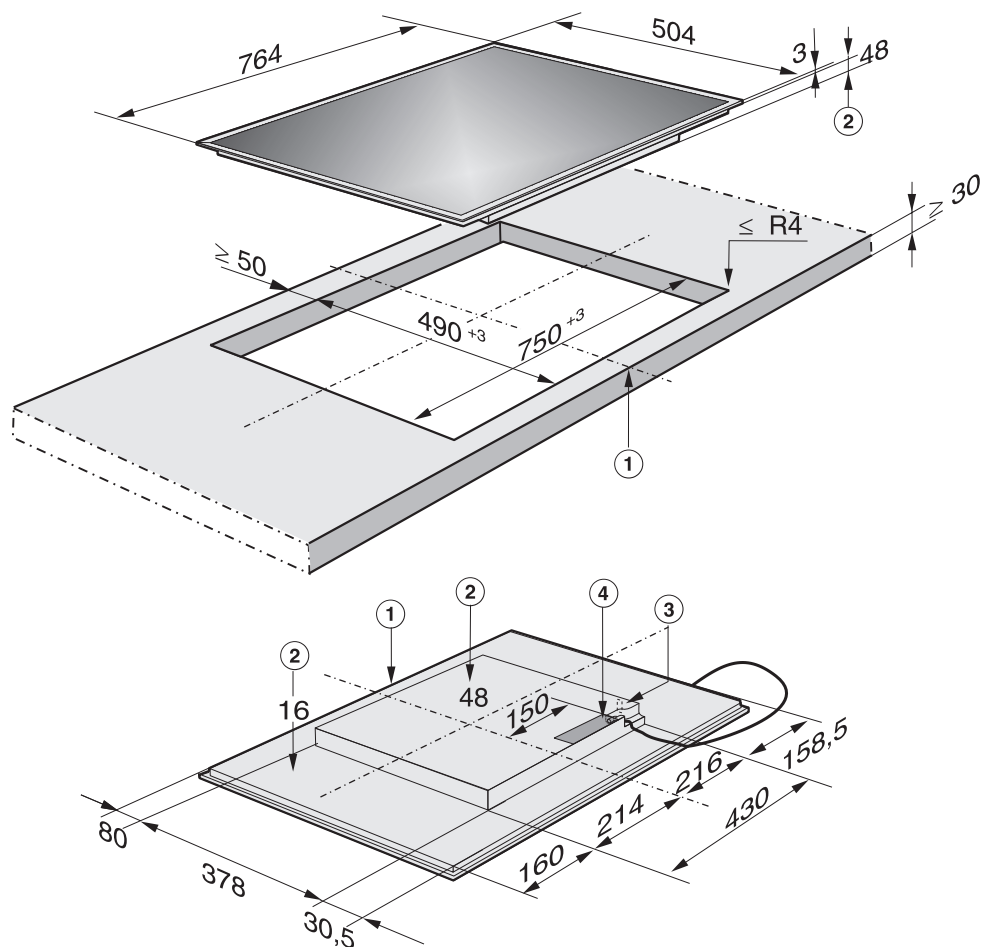
③ Raccordement Miele@home

④ Boîtier de raccordement électrique

Le cordon d'alimentation électrique (L=1440 mm) est livré non attaché.

Tables de cuisson à cadre inox / biseautées

KM 6346



- ① Avant
- ② Hauteur d'encastrement
- ③ Raccordement Miele@home
- ④ Boîtier de raccordement électrique

Le cordon d'alimentation électrique (L=1440 mm) est livré non attaché.

Tables de cuisson à cadre inox / biseautées

Montage

Préparation du plan de travail

- Effectuez la découpe du plan de travail d'après le croquis coté. Respectez les **distances de sécurité** (voir le chapitre "Conseils de sécurité relatifs au montage").
- Scellez les bords de coupe des plans de travail en bois avec un vernis spécial, du caoutchouc au silicone ou de la résine pour éviter tout gonflement dû à l'humidité.

Attention à ne pas répandre ces matériaux sur le dessus du plan de travail.

Pour monter la table de cuisson il n'est pas nécessaire d'utiliser des ressorts de blocage, la bande d'étanchéité permet que la table de cuisson soit bien stable dans la découpe.

La fente entre le plan de travail et le cadre se réduira après quelque temps.

Raccorder le cordon d'alimentation électrique à l'appareil.

Le cordon d'alimentation électrique peut uniquement être raccordé à l'appareil par un électricien.

- Raccordez le cordon d'alimentation électrique à l'appareil en vous conformant au schéma électrique (voir chapitre "Raccordement électrique / schéma électrique")

Pose de la table de cuisson

- Faites passer le cordon d'alimentation de la table de cuisson vers le bas par la découpe.
- Déposez la table de cuisson au centre de la découpe. Vérifiez que le joint repose bien sur le plan de travail de sorte que l'espace entre la table de cuisson et le plan de travail soit étanche.
Il est strictement interdit de poser un produit pour joint d'étanchéité (silicone par exemple) entre la table de cuisson et le plan de travail.

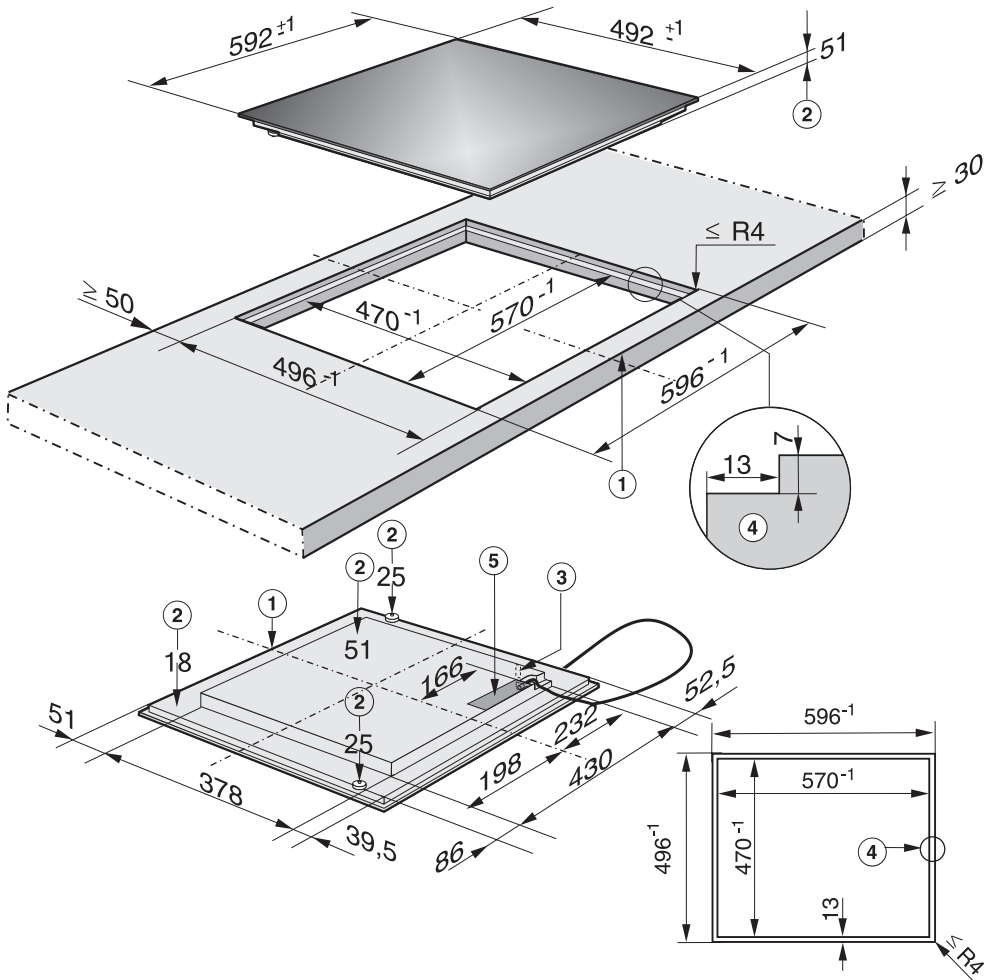
Si vous constatez lors du montage que le joint du cadre ne repose pas correctement sur le plan de travail aux angles, retouchez les angles ($\leq R4$) avec précaution à l'aide d'une scie sauteuse.

- Raccordez la table de cuisson à l'alimentation électrique.
- Vérifiez le fonctionnement de la table de cuisson.

Tables de cuisson à fleur de plan

Cotes d'encastrement

KM 6312



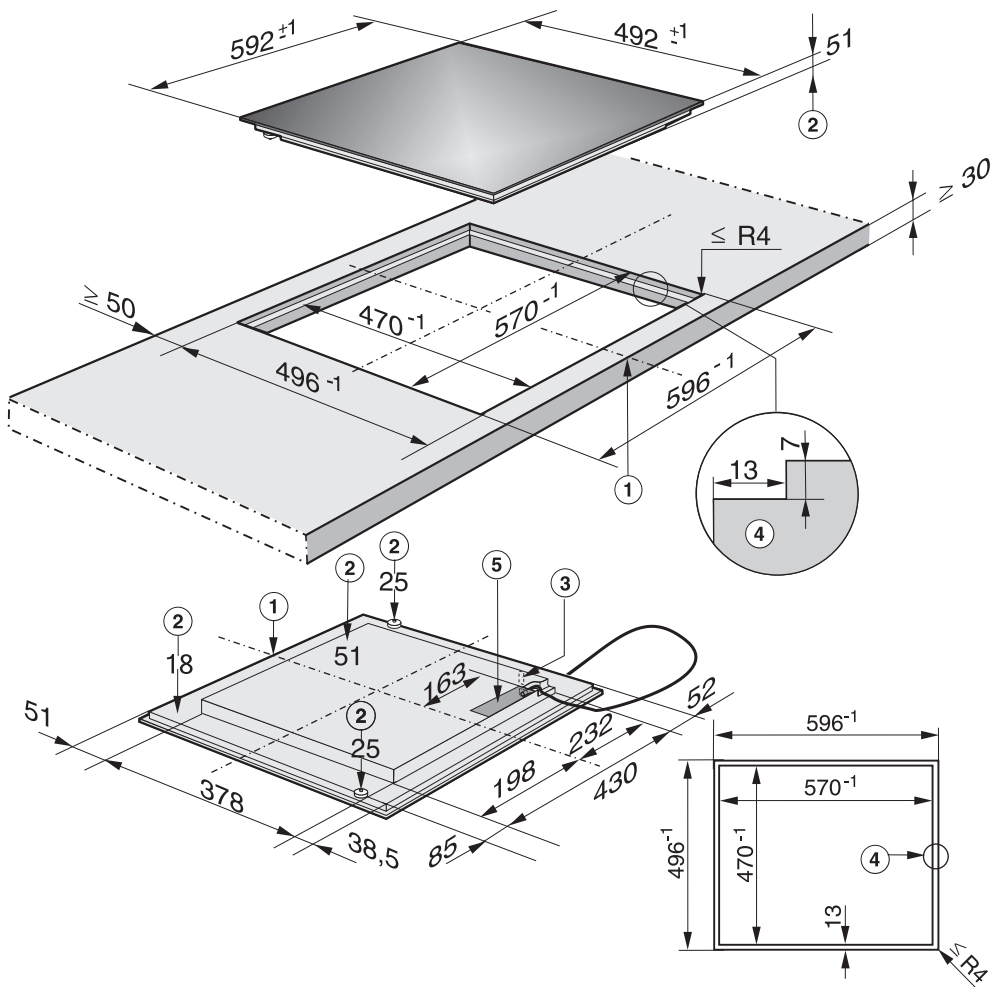
- ① Avant
- ② Hauteur d'encastrement
- ③ Raccordement Miele@home
- ④ Fraisage à gradin pour plans de travail en pierre naturelle
- ⑤ Boîtier d'alimentation électrique

Le cordon d'alimentation électrique (L=1440 mm) est livré non attaché.

Veillez impérativement respecter les croquis cotés pour découper le plan de travail en pierre naturelle.

Tables de cuisson à fleur de plan

KM 6315



- ① Avant
- ② Hauteur d'encastrement
- ③ Raccordement Miele@home
- ④ Fraisage à gradin pour plans de travail en pierre naturelle
- ⑤ Boîtier de raccordement électrique

Le cordon d'alimentation électrique (L=1440 mm) est livré non attaché.

Veillez impérativement respecter les croquis cotés pour découper le plan de travail en pierre naturelle.

Montage

Les tables de cuisson à fleur de plan sont prévues pour le montage dans les plans de travail en pierre naturelle (granit, marbre), surfaces carrelées et bois massif.

Certaines tables de cuisson conviennent au montage dans des plans de travail en verre. Ceci est indiqué au chapitre "Cotes d'encastrement".

Pour les plans de travail dans d'autres matériaux, demandez au fabricant du plan de travail s'il convient au montage de tables de cuisson à fleur de plan.

La largeur intérieure du meuble bas doit être au moins aussi large que la découpe intérieure du plan de travail (voir chapitre "Cotes de montage"), afin que la table de cuisson soit accessible par le bas et que le châssis puisse être retiré pour des travaux de maintenance.

Si la table de cuisson n'est pas accessible par le bas, la pâte à joint doit être enlevée afin que la table de cuisson puisse être démontée.

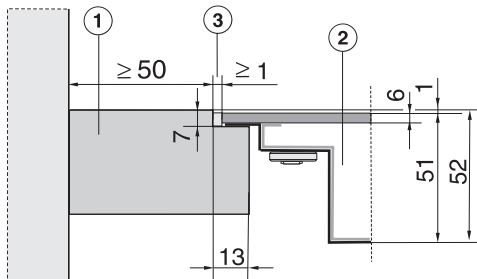
La table de cuisson est

- posée directement dans un plan de travail en pierre naturelle découpée.
- et fixée dans la découpe du plan en bois massif, de la surface carrelée ou du plan de travail en verre avec des tasseaux en bois. Ces tasseaux ne sont pas fournis avec la table de cuisson.

Tables de cuisson à fleur de plan

Plan de travail en pierre naturelle

Découpe du plan de travail



- ① Plan de travail
- ② Table de cuisson
- ③ Joint

Etant donné que le plateau en vitro-céramique et la découpe du plan de travail sont soumis à une certaine tolérance, la largeur du joint ③ peut varier (1 mm min.).

- Effectuez la découpe du plan de travail d'après les croquis.

Raccorder le cordon d'alimentation électrique à l'appareil.

Le cordon d'alimentation électrique peut uniquement être raccordé à l'appareil par un électricien.

- Raccordez le cordon d'alimentation électrique à l'appareil en vous conformant au schéma électrique (voir chapitre "Raccordement électrique / schéma électrique")

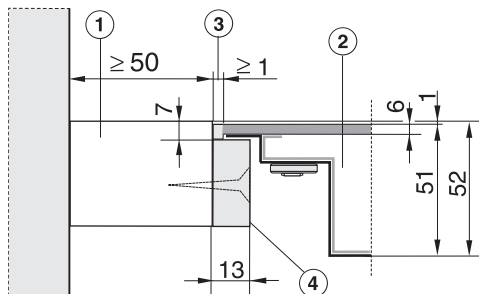
Pose de la table de cuisson

- Faites passer le cordon d'alimentation de la table de cuisson vers le bas par la découpe.
- Posez la table de cuisson ② dans la découpe et centrez-la.
- Raccordez la table de cuisson à l'alimentation électrique.
- Vérifiez le fonctionnement de la table de cuisson.
- Dans la fente restante ③, injectez le matériau d'étanchéité en silicone thermorésistant (minimum 160 °C).

Utilisez uniquement un mastic pour joint en silicone convenant à la pierre naturelle et tenez compte des conseils du fabricant du mastic.

Plan de travail en bois massif / plan de travail carrelé / plan de travail en verre

Découpe du plan de travail



- ① Plan de travail
- ② Table de cuisson
- ③ Joint
- ④ Tasseaux 13 mm (non fourni)

Etant donné que le plateau en vitrocéramique et la découpe du plan de travail sont soumis à une certaine tolérance, la largeur du joint ③ peut varier (1 mm min.).

- Effectuez la découpe du plan de travail d'après les croquis.
- Fixez les tasseaux ④ 7 mm sous l'arête supérieure du plan de travail (voir croquis).

Raccorder le cordon d'alimentation électrique à l'appareil.

Le cordon d'alimentation électrique peut uniquement être raccordé à l'appareil par un électricien.

- Raccordez le cordon d'alimentation électrique à l'appareil en vous conformant au schéma électrique (voir chapitre "Raccordement électrique / schéma électrique")

Pose de la table de cuisson

- Faites passer le cordon d'alimentation de la table de cuisson vers le bas par la découpe.
- Posez la table de cuisson ② dans la découpe et centrez-la.
- Raccordez la table de cuisson à l'alimentation électrique.
- Vérifiez le fonctionnement de la table de cuisson.
- Dans la fente restante ③, injectez le matériau d'étanchéité en silicone thermorésistant (minimum 160 °C).

Veuillez suivre les instructions du fabricant du mastic pour joint d'étanchéité silicone.

Pour les **carrelages en pierre naturelle** n'utilisez que du mastic pour joint en silicone.

Branchement électrique

Cette table de cuisson doit impérativement être installée par un électricien qui connaît et respecte les prescriptions nationales et recommandations de la compagnie distributrice d'électricité.

Le fabricant décline toute responsabilité pour les dommages directs ou indirects liés à une installation, un entretien ou une réparation effectués de façon non conforme.

Le fabricant ne peut être tenu pour responsable de dégâts causés par une mise à la terre manquante ou défectueuse (décharge électrique).

La protection contre les contacts accidentels des pièces isolées en fonction doit être assurée après le montage.

Puissance totale

Voir plaque signalétique

Raccordement et protection

Vous trouverez les **données de raccordement** sur la **plaque signalétique**.

Ces caractéristiques doivent correspondre à celles du réseau.

Protection de surintensité 32 A avec circuit spécialisé (boîtier de connexion).

Consulter le schéma électrique pour connaître les possibilités de raccordement.

Disjoncteur différentiel

Pour plus de sécurité il est recommandé de monter un disjoncteur différentiel avec courant de déclenchement à 30 mA en amont de l'appareil.

Disjoncteurs

L'appareil doit pouvoir être **déconnecté** du réseau par des **disjoncteurs multipolaires ! (distance minimale entre les contacts d'au moins 3 mm !)** Les disjoncteurs sont des organes de protection contre les surintensités.

Comment mettre hors tension

S'il faut déconnecter le circuit électrique de l'appareil, veuillez procéder comme suit en fonction de l'installation :

- **Fusibles**
Enlevez les fusibles de protection.
- **Disjoncteurs avec réarmement :**
Appuyez sur le bouton de test (rouge) jusqu'à ce que le bouton médian (noir) se déclenche.
- **Fusibles à réarmement automatique :**
Basculer le levier de 1 (Marche) sur 0 (Arrêt). ou :
- **Disjoncteur différentiel**
Commutez l'interrupteur principal de 1 (Marche) à 0 (Arrêt) ou actionnez la touche de contrôle.

Après déconnexion du disjoncteur, prendre les précautions nécessaires pour éviter une remise sous tension accidentelle.

Cordon d'alimentation

La table de cuisson doit être raccordée avec un cordon d'alimentation de type H 05 VV-F (isolation PVC) de la section appropriée en suivant le schéma électrique.

Consulter le schéma électrique pour connaître les possibilités de raccordement.

La plaque signalétique vous indique la tension admissible pour votre appareil ainsi que la puissance de raccordement correspondante.

Remplacement du cordon d'alimentation

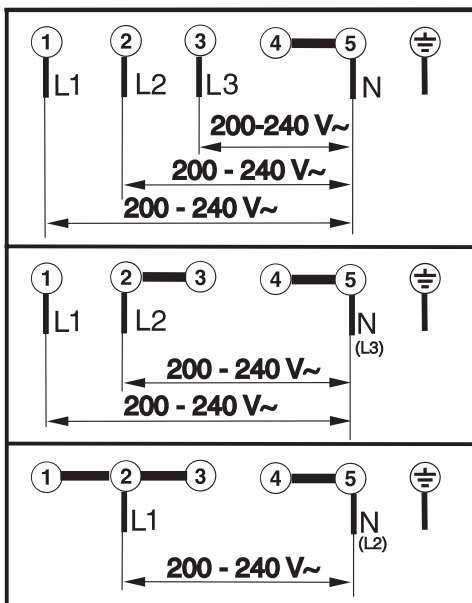
En cas de remplacement du cordon d'alimentation il doit être remplacé par un cordon spécial de type H 05 VV-F (isolation PVC) disponible chez le fabricant ou le service après-vente.

Le cordon d'alimentation doit exclusivement être remplacé par un électricien spécialisé qui connaît très précisément les directives locales ainsi que les prescriptions complémentaires de la société locale de distribution d'électricité et les respectera scrupuleusement. Vous trouverez les données de raccordement sur la plaquette signalétique.

La terre doit être vissée à la borne .

Branchement électrique

Schéma électrique



Service après-vente, plaque signalétique

En cas de pannes auxquelles vous ne pouvez remédier vous-même, contactez :

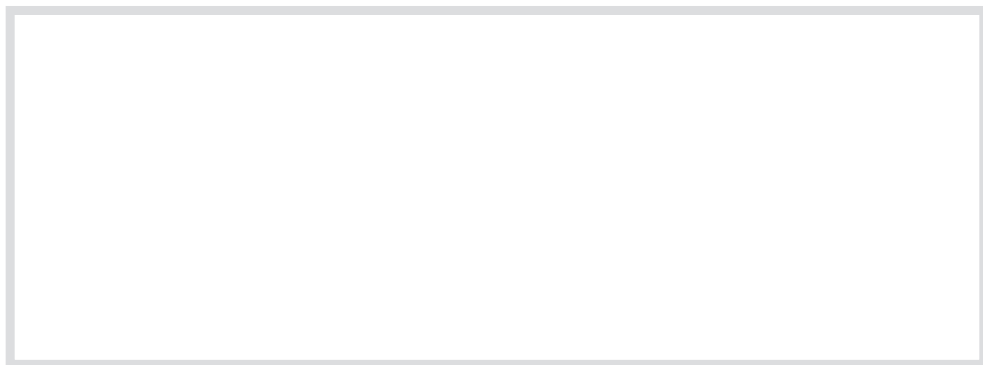
- contactez votre revendeur Miele ou
- la ligne Consommateurs Miele (voir au dos de cette notice)

Vous trouverez le numéro de téléphone du service après-vente au dos de ce mode d'emploi.

Veuillez indiquer le modèle et la référence de votre appareil. Ces deux indications figurent sur la plaque signalétique

Afin d'enregistrer la garantie de votre produit, veuillez remplir notre formulaire d'enregistrement produit en ligne sur le site www.miele.fr dans la rubrique "les services" ou nous renvoyer la carte constructeur jointe.

Collez la plaque signalétique dans l'encadré. Vérifiez que la désignation de votre appareil coïncide avec la référence de l'appareil indiquée sur la couverture du mode d'emploi.



MIELE France

Siège social

93151 - Le Blanc-Mesnil CEDEX

9 av. Albert Einstein - Z. I. du Coudray

R.C.S. Bobigny B 708 203 088

Galerie Miele Paris

55, Boulevard Malesherbes

75008 Paris



Internet

www.miele.fr



La ligne Consommateurs

Conseils, SAV, accessoires
et pièces détachées

09 74 50 1000

Appel non surtaxé

Siège en Allemagne

Miele & Cie. KG

Carl-Miele-Straße 29, 33332 Gütersloh