

Instructions pour l'utilisation du dessus de cuisinière au gaz KM 404



Pour éviter les accidents
et d'endommager l'appareil,
lire le manuel d'utilisation
avant d'installer ou d'utiliser l'appareil.



Table des matières

Description de l'appareil	4
Avertissement et mesures de sécurité	5
Avant d'utiliser l'appareil pour la première fois	11
Remarques générales	11
Enlèvement du matériel d'emballage	12
Enlèvement aux déchets de votre vieil appareil	12
Nettoyage et chauffage de l'appareil pour la première fois	13
Utilisation du dessus de cuisinière	14
Mise en marche et mise au point d'arrêt	14
Casseroles	15
Fonction d'arrêt sécuritaire	16
Nettoyage et entretien	17
Surface en céramique	17
Brûleur	18
Guide de dépannage	20
Raccordement	21
Raccordement du gaz	21
Régulateur de pression du gaz	22
Raccordement électrique	22
Plaque signalétique	23

AVERTISSEMENT:

Si vous n'observez pas exactement les renseignements contenus dans ce manuel, vous pourriez provoquer un incendie ou une explosion pouvant causer des dommages aux biens, des blessures corporelles ou la mort.

- **Ne pas ranger ni utiliser de carburant ni d'autres liquides ou vapeurs inflammables à proximité de cet appareil ou de tout autre appareil électroménager.**

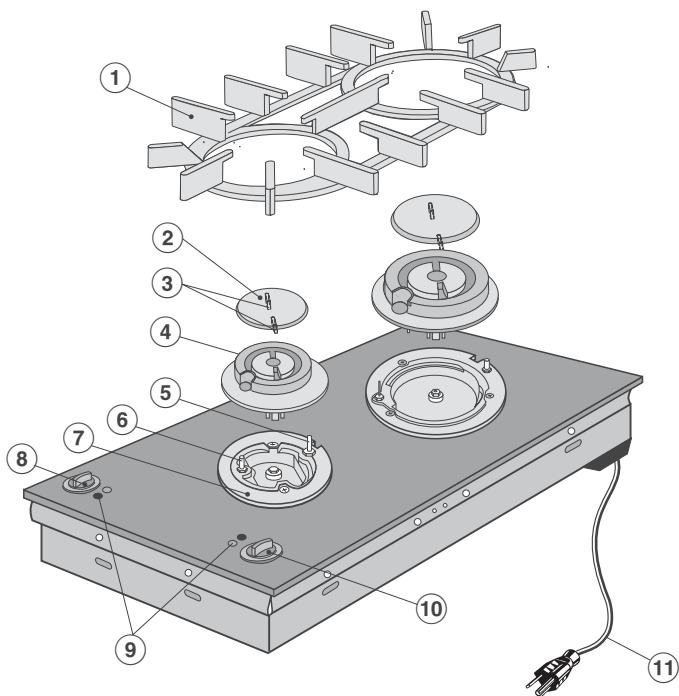
Que faire si vous sentez une odeur de gaz:

- **Ne pas essayer d'allumer aucun appareil électroménager.**
 - **Ne toucher à aucun interrupteur électrique.**
 - **Ne pas utiliser le téléphone dans votre édifice.**
 - **Téléphoner immédiatement à votre fournisseur de gaz en utilisant le téléphone d'un voisin. Observer les instructions du fournisseur de gaz.**
 - **Si vous ne pouvez pas rejoindre votre fournisseur de gaz, téléphoner au service des incendies.**
-
- **L'installation et l'entretien doivent être effectués par un installateur qualifié, une agence d'entretien ou le fournisseur de gaz.**

Remarque à l'intention de l'installateur:

Prière de remettre ce livret d'instructions au consommateur aux fins d'utilisation par l'inspecteur régional de gaz/d'électricité.

Description de l'appareil



- | | |
|-----------------------------------|-------------------------------|
| ① Support de casserole | ⑦ Base du brûleur |
| ② Capuchon de brûleur | ⑧ Commande du brûleur avant |
| ③ Encoche | ⑨ Voyant du brûleur |
| ④ Brûleur | ⑩ Commande du brûleur arrière |
| ⑤ Commande de sécurité d'allumage | ⑪ Cordon électrique |
| ⑥ Allumeur | |

Installation et raccordement

Au moment d'utiliser votre dessus de cuisinière au gaz, vous devez observer des mesures de sécurité de base, y compris :

■ Lire toutes les instructions avant d'utiliser l'appareil pour la première fois.

■ Vous assurer de faire installer et mettre votre appareil à la terre par un technicien qualifié.

■ Vous assurer de faire installer et mettre votre appareil à la terre par un technicien qualifié.

■ Pour garantir la sécurité électrique de cet appareil, il doit y avoir une continuité entre l'appareil et un système de mise à la terre efficace. Il est primordial que vous observiez cette exigence de sécurité de base. En cas de doute, faire vérifier le système électrique de votre domicile par un électricien qualifié. Le fabricant ne peut pas être tenu responsable des dommages causés par le manque ou l'inefficacité d'un système de mise à la terre.

■ Installer l'appareil de manière à ce que le cordon électrique ou le tuyau de gaz n'entre pas en contact avec une partie quelconque du dessus de cuisinière qui pourrait devenir chaude durant l'utilisation.

■ Ne pas brancher l'appareil sur la prise d'alimentation électrique à l'aide d'une rallonge. Les rallonges ne répondent pas aux exigences de sécurité de cet appareil.

■ Avant d'en faire l'entretien, fermer la soupape de gaz et débrancher la source d'alimentation en enlevant le fusible, en débranchant l'appareil ou en faisant "sauter" manuellement le disjoncteur.

Avertissement et mesures de sécurité

Utilisation adéquate

■ Ne pas utiliser le dessus de cuisinière avant qu'il soit installé adéquatement dans le dessus de comptoir.

■ Cet appareil est destiné à la cuisson domestique seulement.

■ Utiliser uniquement cet appareil aux fins auxquelles il est destiné. Le fabricant ne peut pas être tenu responsable des dommages causés par une utilisation inadéquate du dessus de cuisinière.

■ Ne jamais utiliser le dessus de cuisinière pour réchauffer ou chauffer la pièce.

■ Installer le dessus de cuisinière dans une pièce suffisamment aérée.

■ Ne pas installer ou utiliser cet appareil électroménager à l'extérieur.

■ Vous assurer que toutes les pièces du brûleur au gaz sont assemblées adéquatement avant d'utiliser le dessus de cuisinière.

■ Vous assurer de toujours mettre une casserole sur les brûleurs qui fonctionnent.

■ Ne jamais utiliser de casseroles dont le fond a un diamètre trop grand. L'utilisation de grandes casseroles peut disperser les flammes et endommager le dessus de comptoir adjacent ou tout autre appareil électroménager dans le comptoir.

■ Aux fins de sécurité et de stabilité, ne pas utiliser de casseroles dont le fond a un diamètre plus petit que le support de casserole.

■ Ne pas ranger des produits en aérosol et/ou toute autre matière facilement inflammable sous le ou à côté du dessus de cuisinière.

Protection contre l'endommagement

■ Ne pas laisser tomber quoi que ce soit sur la surface en céramique du dessus de cuisinière. Bien que la vitrocéramique résiste aux chocs et aux égratignures, elle n'est pas complètement à l'épreuve des chocs ou des égratignures.

■ Ne pas utiliser un nettoyeur à la vapeur pour nettoyer le dessus de cuisinière. La vapeur pourrait pénétrer dans les pièces électriques et causer un court-circuit.

■ Dans les régions faisant l'objet d'infestations de coquerelles ou de toute autre vermine, garder l'appareil et l'aire adjacente, propres en tout temps. Tout dommage causé par les coquerelles ne sera pas couvert en vertu de la garantie.

Avertissement et mesures de sécurité

Protection contre les brûlures

Les brûleurs deviennent très chauds lors de leur utilisation.

Vous assurer que personne ne touche aux brûleurs.

Ne pas ranger des jouets ou des objets d'intérêt pour les enfants dans les armoires au-dessus du ou derrière le dessus de cuisinière. Les enfants grim pant sur le dessus de cuisinière pour atteindre ces objets pourraient être gravement blessés.

Ne pas permettre aux enfants d'utiliser ou de jouer avec le dessus de cuisinière. Garder toutes les casseroles hors de la portée des enfants.

Utiliser uniquement des dessous de casserole secs, résistant à la chaleur. Les dessous de casserole humides ou mouillés sur les surfaces chaudes peuvent causer des brûlures de vapeur. Ne pas laisser le dessous de casserole toucher aux brûleurs chauds. Ne pas utiliser de serviette ni aucun autre article de ce genre près de l'appareil.

Porter des vêtements adéquats.

Ne jamais porter de vêtements lâches ou pendants au moment d'utiliser l'appareil.

Ne pas réchauffer des contenants de nourriture non ouverts. La pression accumulée peut faire exploser le contenant et causer des blessures.

Ne pas ranger des objets sur le dessus de cuisinière lorsqu'il n'est pas utilisé.

Ne pas laisser la graisse de cuisson ou toute autre matière inflammable s'accumuler sur l'appareil.

Ne pas laisser le dessus de cuisinière sans surveillance lors de son utilisation. Les aliments surchauffés peuvent s'enflammer.

Ne pas utiliser d'eau sur les feux de graisse. Éteindre le feu ou la flamme ou utiliser un extincteur chimique sec ou un extincteur genre mousse.

Ne pas faire une cuisson flambée sous une hotte d'évacuation. Les flammes pourraient être aspirées dans la hotte par la puissance d'aspiration ou les filtres de graisse pourraient s'enflammer.

La flamme devrait avoir la même grandeur que le diamètre du fond de la casserole. Ne pas utiliser de petites casseroles avec les réglages de flamme haute car les flammes pourraient s'étendre de chaque côté de la casserole.

S'il y a un tiroir directement sous l'appareil sans aucune base en bois entre les deux, vous assurer de n'y ranger aucun produit en aérosol, aucun liquide inflammable ni aucune autre matière facilement inflammable. Si vous rangez des plateaux à couverts dans le tiroir, vous assurer qu'ils sont fabriqués d'un matériel résistant à la chaleur.

Si l'appareil est endommagé

■ En cas d'endommagement ou de défaut, mettre l'appareil au point d'arrêt immédiatement. Fermer la soupape d'arrêt du gaz et débrancher l'appareil complètement de sa source électrique. Communiquer avec le Service technique de Miele.

Ne pas utiliser l'appareil avant qu'il ait été réparé.

Vous assurer que l'appareil n'est pas branché sur une prise électrique pendant les réparations.

■ Toutes les brisures ou fissures dans la surface en céramique de l'appareil sont des défauts et doivent être traités comme tels. Ne pas utiliser l'appareil avant qu'il ait été réparé.

■ Aux fins de sécurité, les réparations devraient être effectuées uniquement par des techniciens qualifiés. Toute réparation ou tout travail effectué par des personnes non qualifiées pourrait être dangereuse. Il ne faut ouvrir, dans aucune circonstance, la carrosserie externe de l'appareil.

■ Pendant que l'appareil est couvert par la garantie, les réparations devraient être effectuées uniquement par un technicien de service autorisé par Miele. Sinon, la garantie ne sera plus valide.

Avertissement et mesures de sécurité

Remarques supplémentaires sur la sécurité

■ Au moment d'utiliser un appareil électroménager portable près du dessus de cuisinière, vous assurer que son cordon électrique n'entre pas en contact avec le dessus de cuisinière.

■ Toujours vous assurer que les aliments sont suffisamment cuits ou réchauffés. De nombreux facteurs affectent la durée de cuisson totale, y compris la quantité et la grosseur des aliments, leur température et la recette. Certains aliments peuvent contenir des micro-organismes qui sont uniquement détruits par leur cuisson à fond. En cas de doute, choisir une durée de cuisson ou de réchauffage plus longue.

■ Toujours faire bien cuire le porc pour vous assurer que la viande est sûre pour la consommation.

■ Ne pas utiliser des contenants en plastique ou en aluminium. Ils fondent à des températures élevées.

■ Ne pas faire chauffer des casseroles ou poêlons vides car vous pourriez les endommager.

■ Avant d'enlever aux déchets un vieil appareil, le débrancher des prises de gaz et d'électricité, couper son cordon électrique et enlever toutes les portes pour l'empêcher de présenter un risque de danger.

CONSERVER CES INSTRUCTIONS ET LES RELIRE PÉRIODIQUEMENT.

Dans tout le manuel, des mesures de sécurité importantes seront encadrées. Vous devriez les lire conjointement avec ces "Avertissements et mesures de sécurité."

Avant d'utiliser l'appareil pour la première fois

Remarques générales

Un autocollant de la plaque signalétique pour votre appareil est compris avec ce manuel. Vous devriez l'apposer sur l'espace pourvu à cette fin, à la dernière page de ce livret.

Vous trouverez, à la page arrière, l'adresse du Service technique de Miele le plus proche de votre domicile. Si vous devez communiquer avec le Service technique de Miele, prière d'avoir à portée de la main, les numéros de série et de modèle de l'appareil. Ils sont indiqués sur la plaque signalétique.

Conserver ces instructions dans un endroit sûr pour les consulter et les donner à tout utilisateur futur de l'appareil.

Avant d'utiliser l'appareil pour la première fois

Enlèvement du matériel d'emballage

La boîte en carton et le matériel d'emballage protègent l'appareil durant l'expédition. Ils ont été conçus pour être biodégradables et recyclables. Prière de jeter ces matériaux comme vous le feriez pour tout autre produit recyclable.

Enlèvement aux déchets de votre vieil appareil

Les vieux appareils contiennent des matériaux pouvant être recyclés. Prière de communiquer avec votre centre de recyclage régional pour vous renseigner sur le recyclage de ces matériaux.

Avant d'enlever aux déchets un vieil appareil, le débrancher de ses prises électriques et de gaz, couper le cordon électrique et enlever toutes les portes pour l'empêcher de présenter un risque de danger.

Avant d'utiliser l'appareil pour la première fois

Nettoyage et chauffage de l'appareil pour la première fois.

Avant d'utiliser l'appareil pour la première fois, le nettoyer comme suit :

- Vous pouvez laver l'ensemble du brûleur au gaz dans une solution douce d'eau et de savon liquide pour la vaisselle. Les essuyer et les remettre en place dans l'ordre approprié. (Consulter la section "Nettoyage et entretien").
- Nettoyer le dessus de cuisinière à l'aide d'un linge humide et bien l'essuyer.

Ne pas utiliser du savon liquide pour la vaisselle pour nettoyer la surface en céramique. Il pourrait causer une décoloration bleuâtre.

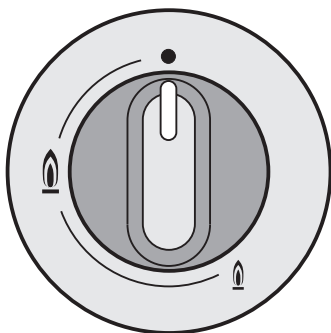
Les pièces en métal sont revêtues d'un enduit protecteur qui peut dégager une odeur légère la première fois que vous faites chauffer votre appareil.

L'odeur et les vapeurs se dissiperont peu après et n'indiquent pas un raccordement fautif ou un défaut de l'appareil.

Utilisation du dessus de cuisinière

Mise en marche et mise au point d'arrêt

Les boutons de commande servent à mettre le brûleur en marche et à réguler l'intensité de la flamme.



● Le dessus de cuisinière est au point d'arrêt.

🔥 Flamme la plus haute.

🔥 Flamme la plus basse.

Mise en marche:

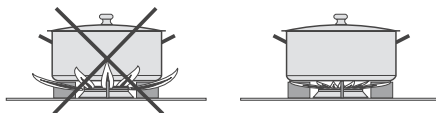
■ Pour mettre le brûleur en marche, appuyer sur le bouton de commande et le tourner dans le sens contraire des aiguilles d'une montre jusqu'au symbole de grosse flamme. L'allumeur fera un déclic et allumera le gaz.

■ Lorsque la flamme apparaîtra, continuer d'appuyer sur le bouton de commande pendant 8 à 10 secondes pour permettre à la commande de sécurité de l'allumage d'atteindre la température d'utilisation, puis le relâcher.

Si la flamme s'éteint, répéter la marche à suivre ci-dessus en continuant d'appuyer sur le bouton de commande pendant quelques secondes de plus.

■ Vous pouvez maintenant ajuster le bouton jusqu'au réglage désiré.

Étant donné que la partie externe de la flamme est plus chaude que le centre, vous devriez régler la flamme de manière à ce que ses extrémités ne s'étendent pas au-delà des côtés de la casserole. Les extrémités de la flamme qui s'étendent au-delà de la casserole sont dangereuses.



Mise au point d'arrêt :

■ Tourner le bouton dans le sens des aiguilles d'une montre jusqu'à "●".

Ceci arrêtera la circulation du gaz et mettra le brûleur au point d'arrêt.

Ne pas tourner le bouton dans le sens des aiguilles d'une montre, au-delà de la position 12 h. Si vous forcez le bouton au-delà de la position 5 h, vous endommagerez le régulateur de gaz.

Casseroles

Grandeur de la casserole

- Régler le dessus de cuisinière à une flamme élevée au moment d'utiliser une casserole dont le fond a un grand diamètre et le régler à une flamme basse lorsque vous utilisez des casseroles dont le fond a un diamètre plus petit.
- En général, les casseroles larges/peu profondes se réchauffent plus rapidement et cuisent plus uniformément que les casseroles étroites/hautes.



- L'utilisation de casseroles très grandes peut étendre les flammes et endommager le comptoir adjacent ou d'autres appareils dans le comptoir.
- Ne pas utiliser des petites casseroles avec des réglages de flamme haute car les flammes peuvent s'étendre sur les côtés de la casserole.
- Les poêlons dont le diamètre est plus petit que le support de casserole et qui ne reposent pas à plat sur le support (sans vaciller), sont dangereux et ne devraient pas être utilisés.

Casseroles convenables

Vous pouvez utiliser n'importe quelle casserole résistant à la chaleur, sur un brûleur à gaz.

Contrairement aux casseroles utilisées sur un dessus de cuisinière électrique, les fonds des casseroles ne doivent pas être uniformes pour procurer de bons résultats.

Des fonds de casserole épais procureront des résultats plus uniformes car il y aura une meilleure distribution de la chaleur.

Les fonds de casserole minces distribueront la chaleur plus rapidement mais pas aussi uniformément que les fonds de casseroles épais. Remuer fréquemment les aliments pour les empêcher de brûler.

Utilisation du dessus de cuisinière

Fonction d'arrêt sécuritaire

Ce dessus de cuisinière au gaz comprend une commande de sécurité d'allumage qui arrête l'alimentation de gaz si la flamme s'éteint.

- Pour rallumer les brûleurs, tourner le bouton de commande dans le sens des aiguilles d'une montre jusqu'à "●", puis observer les marches à suivre décrites dans la section "Mise en marche et mise au point d'arrêt"

La fonction d'arrêt sécuritaire n'est pas actionnée par l'électricité. Elle sera actionnée si l'appareil est utilisé durant une panne de courant.

Utilisation du dessus de cuisinière durant une panne de courant.

S'il y a une panne de courant de la source d'alimentation électrique, vous pouvez allumer le gaz à l'aide d'une allumette.

- Appuyer sur le bouton de commande désiré et le tourner dans le sens contraire des aiguilles d'une montre jusqu'au grand symbole de flamme.
- En même temps que vous appuyerez sur le bouton, allumer le gaz du brûleur à l'aide d'une allumette.
- Lorsque la flamme apparaîtra, continuer d'appuyer sur le bouton de commande pendant 8 à 10 secondes pour permettre à la commande de sécurité d'allumage d'atteindre la température d'utilisation.

Ne jamais utiliser un nettoyeur à la vapeur pour nettoyer cet appareil. La vapeur sous pression pourrait causer des dommages permanents à la surface et aux pièces de l'appareil pour lesquels le fabricant ne pourra pas être tenu responsable.

Ne pas utiliser d'objet pointu et tranchant pouvant endommager le joint étanche entre la carrosserie de l'appareil et le dessus de comptoir.

Ne jamais utiliser des agents de récurage, des tampons récurveurs, des nettoyeurs abrasifs ou des nettoyeurs forts, par ex., des vaporisateurs pour le four, des détachants ou des produits antirouille, car ils pourraient endommager ou égratigner la surface de l'appareil.

Ne pas utiliser de savon liquide pour la vaisselle sur la surface en céramique car elle laisse une pellicule bleuâtre sur la surface qui peut être difficile à enlever.

Ne pas mouiller l'allumeur dans le brûleur. S'il est mouillé, il ne s'allumera pas.

Vous pouvez nettoyer la surface en céramique à l'aide d'un nettoyeur pour surface en céramique. Observer le mode d'emploi du fabricant sur l'emballage.

Après avoir nettoyé l'appareil, bien assécher la surface en céramique à l'aide d'un linge doux pour empêcher l'accumulation de dépôts calcaires.

Surface en céramique

Nettoyer régulièrement la surface en céramique, de préférence après chaque utilisation.

Avant de nettoyer votre appareil, le laisser refroidir. Enlever les aliments et liquides renversés à l'aide d'un linge humide. Enlever les aliments et liquides renversés tenaces à l'aide d'une lame de grattoir.

Appliquer ensuite un nettoyeur pour surface en céramique à l'aide d'un linge doux ou d'un essuie-tout. De cette façon, vous enlèverez tous les dépôts calcaires causés par l'eau bouillante renversée.

Vous pouvez utiliser un nettoyeur contenant un agent additif spécial pour empêcher les marques d'eau et les taches sur la surface en céramique.

Enfin, essuyer la surface en céramique à l'aide d'un linge doux et propre.

Nettoyage et entretien

Brûleur

Vous pouvez démonter et nettoyer le brûleur lorsqu'il est froid.

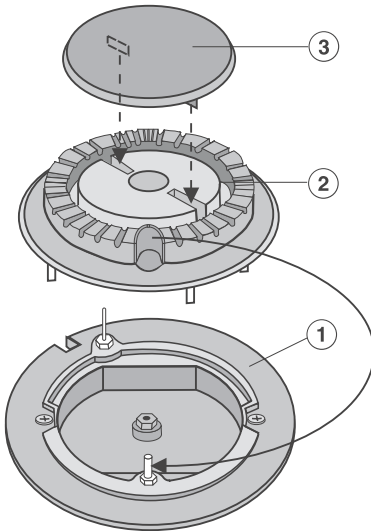
Démonter le brûleur et le nettoyer comme suit :

- Enlever les pièces du brûleur et les laver dans une solution d'eau chaude et de savon liquide pour la vaisselle. Bien les assécher. Vous assurer que les trous de flamme sont propres et complètement secs.

Les surfaces lustrées des capuchons de brûleur terniront avec le temps et l'utilisation. Ceci est normal et n'affectera pas le fonctionnement du dessus de cuisinière.

- Essuyer la base du brûleur à l'aide d'un linge humide et l'assécher ensuite.
- Essuyer doucement l'allumeur et la commande de sécurité d'allumage à l'aide d'un linge bien tordu et les assécher ensuite.

L'allumeur doit être complètement sec, sinon il ne s'allumera pas.



Réassembler le brûleur comme suit :
(voir l'illustration)

Réassembler le brûleur comme suit :

Faire attention de ne pas mélanger les pièces et vous assurer que toutes les pattes et les fentes d'emplacement s'alignent exactement.

- Mettre la tête de brûleur (2) sur la base du brûleur, (1), de manière à ce que la commande de sécurité d'allumage et l'allumeur s'insèrent dans leurs trous respectifs.
- Remettre en place le capuchon du brûleur (3).
- Remettre en place le support de casserole.

Guide de dépannage

Toutes les réparations doivent être effectuées par un technicien qualifié, conformément aux codes régionaux et nationaux. Toute réparation ou tout entretien effectué par un technicien non qualifié pourrait être dangereux.

Vous pouvez corriger quelques problèmes en observant ce qui suit :

Que faire si ...

... les brûleurs ne s'allument pas après plusieurs essais.

Vérifier si :

- les brûleurs sont assemblés adéquatement
- la soupape de gaz est ouverte
- les brûleurs sont propres et secs
- les trous de flamme des brûleurs sont propres et non obstrués
- les allumeurs sont mouillés.
- le dessus de cuisinière est branché et si le disjoncteur a sauté. Si le problème est un manque d'électricité, vous pouvez allumer le dessus de cuisinière à l'aide d'une allumette. Consulter la section "Utilisation du dessus de cuisinière durant une panne de courant".

... la flamme s'éteint après avoir été allumée.

- Vérifier si les capuchons des brûleurs sont assemblés adéquatement.
- Vous assurer que les trous pour le gaz dans les capuchons du grand et du petit brûleur sont propres et ouverts.

... l'allumeur ne fonctionne plus.

- Vérifier s'il y a des restants d'aliments entre l'allumeur et le brûleur.
- Vous assurer que l'allumeur est sec.

... la flamme semble différente de la flamme habituelle.

- Vérifier si les brûleurs sont assemblés adéquatement.

Raccordement du gaz

Cet appareil doit être installé, muni de sa propre soupape d'arrêt et du régulateur de gaz inclus. La soupape et le régulateur doivent être facilement accessibles au consommateur après que l'appareil aura été installé.

Vous devez débrancher cet appareil et son régulateur de la prise de gaz durant n'importe quel test de pression au-delà de $1/2$ lbs/po² (3,5 kPa), effectué sur la tuyauterie d'alimentation.

Tous les raccordements des tuyaux doivent être effectués à l'aide d'un produit de scellement de filet approuvé pour le raccordement du gaz. Si vous n'installez pas adéquatement ces articles, vous pourriez provoquer une fuite de gaz et une explosion subséquente.

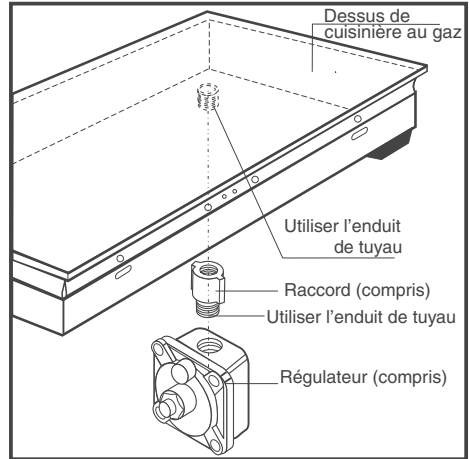
Si vous avez des questions, veuillez téléphoner au Service technique de Miele au :

É.-U. 1-800-999-1360

CAN 1-800-643-5381 / poste 234

Un raccord de filet droit de $1/2$ " ISO 7-1 à $1/2$ " NPT est raccordé à votre régulateur de pression du gaz et compris avec l'appareil.

Si un raccord de coude est requis pour votre installation particulière, vous pouvez en obtenir un sur mesure et à titre gratuit en communiquant avec le Service des pièces Miele.



Tel qu'illustré dans le diagramme ci-dessus, le raccord compris **doit** être utilisé au moment de raccorder le dessus de cuisinière Miele à votre prise de gaz. Ces deux articles ont été fabriqués sur mesure par Miele pour répondre à toutes les exigences sur la sécurité en vigueur.

Pour votre commodité, vous pouvez utiliser un tuyau de gaz en acier inoxydable flexible approuvé par l'AGA ou la CGA (genre accordéon), entre le raccord et le régulateur. Ceci vous permettra de soulever l'appareil hors du dessus de comptoir pour le nettoyer ou en faire l'entretien. Vous assurer que tous les tiroirs, portes d'armoire, etc., ne frottent pas sur ce tuyau de gaz.

Ne pas utiliser de régulateur de gaz ou de raccord, droit, en coude ou autre, à moins qu'il ait été fourni par la compagnie Miele. Sinon, vous pourriez provoquer une fuite de gaz.

Raccordement

Régulateur de pression du gaz

Un régulateur de pression pouvant être converti du gaz naturel au gaz liquéfié (propane) est compris avec l'appareil.

Gaz naturel - pression de w.c. de 4"
Gaz liquéfié - pression de w.c. de 10"

Le régulateur et le dessus de cuisinière sont prêts pour un raccordement au gaz naturel. Vous trouverez les instructions pour l'appareil et le régulateur dans le pamphlet des Instructions pour l'installation qui est compris avec ce dessus de cuisinière.

Charges nominales pour tous les types de gaz

Brûleur avant	BTU/h	kW
Réglage maximal	6000	1,75
Réglage minimal	1000	0,29
Brûleur arrière		
Réglage maximal	10,000	2,93
Réglage minimal	1600	0,47

Le raccordement du gaz doit être effectué conformément aux codes régionaux, ou, en l'absence de codes régionaux,

- au Code national du gaz carburant ANSI Z 223.1 aux États-Unis
- Ou
- aux codes d'installation actuels Can/CGA B 149,1 et .2 pour les appareils électroménagers au gaz, au Canada

Raccordement électrique

L'allumage automatique exige que le dessus de cuisinière soit raccordé à une source d'alimentation électrique à CA de 120 V, 60 Hz. La ligne d'alimentation devrait être protégée par un fusible 15A.

La consommation d'électricité réelle (durant l'allumage seulement) est de 25 W.

Cet appareil électroménager est muni d'un cordon électrique de 4,5 pi (1,4 m) de long (fiche à 3 broches), prêt à être branché sur la prise appropriée.

Prière de disposer la prise de manière à ce qu'elle soit accessible une fois que l'appareil aura été installé dans le dessus de comptoir.

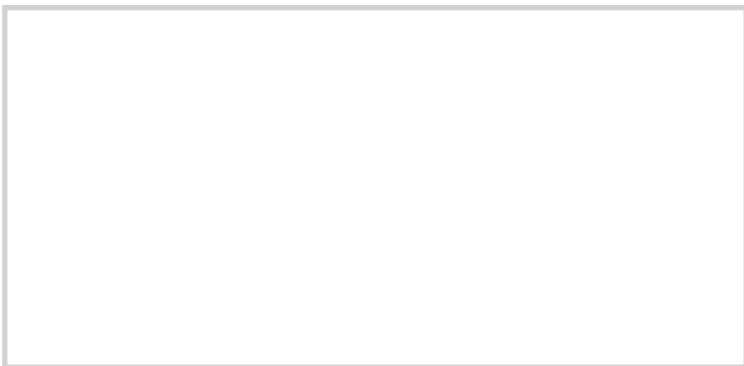
Cet appareil doit être mis à la terre.

Ne pas couper ou enlever la broche de mise à la terre de la fiche. Si la fiche ne s'insère pas dans la prise, faire installer une prise appropriée par un électricien qualifié.

Plaque signalétique

Consulter la page arrière pour obtenir le numéro de téléphone du Service technique de Miele le plus proche de votre domicile.

Espace pour l'autocollant de plaque signalétique





Miele Limitée

Siège social Canadien

55G East Beaver Creek Road

Richmond Hill

Ontario L4B 1E5

Téléphone: 905-707-1171

Numéro sans frais: 1-800-565-6435

Télécopieur: 905-707-0177

Internet: www.miele.ca

E-Mail: info@miele.ca (Renseignements généraux)

E-Mail: service@miele.ca (Service technique)

Bureau régional des ventes de C.-B.

3731 North Fraser Way

Unit 200

Burnaby

British Columbia V5J 5J2

Téléphone: 604-434-1300

Télécopieur: 604-434-1309

Bureau régional des ventes du Québec

400, Avenue Laurier Ouest

Suite 600

Montréal

Québec H2V 2K7

Téléphone: 514-277-1818

Numéro sans frais: 1-877-636-4353

Télécopieur: 514-277-1838